

# HOLDER

# P22HA

(3700-1/-2)



## Ersatzteil-Bildliste

Bestellnummern siehe Mikrofilm P22HA

## Illustrated Tables

Part numbers see on microfiche P22HA

Datum 03.98

Bestell-Nr./Ref.No. 137 544

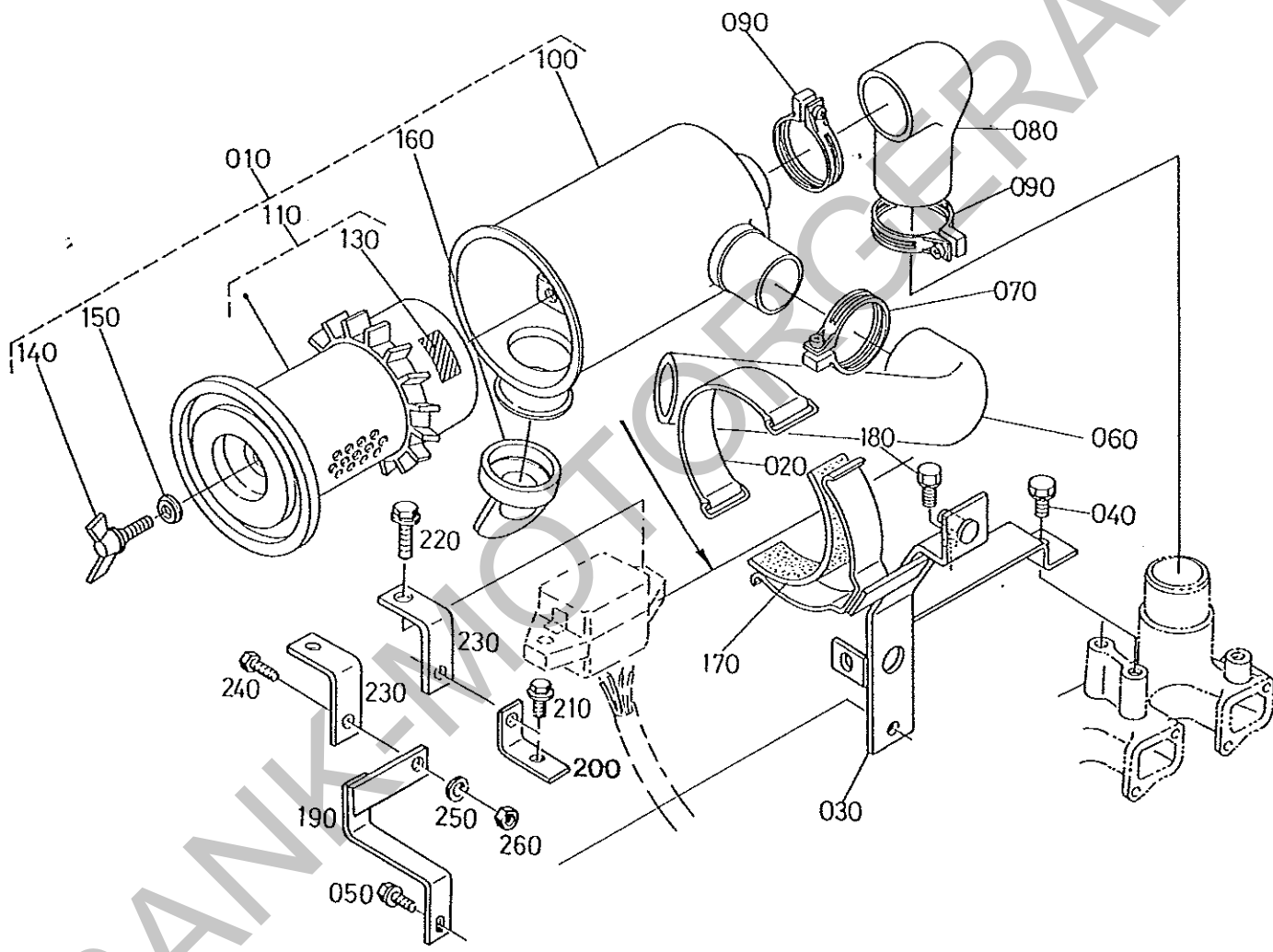
**Holder - Zentralersatzteillager**

**D-72545 Metzingen Postfach 1555**

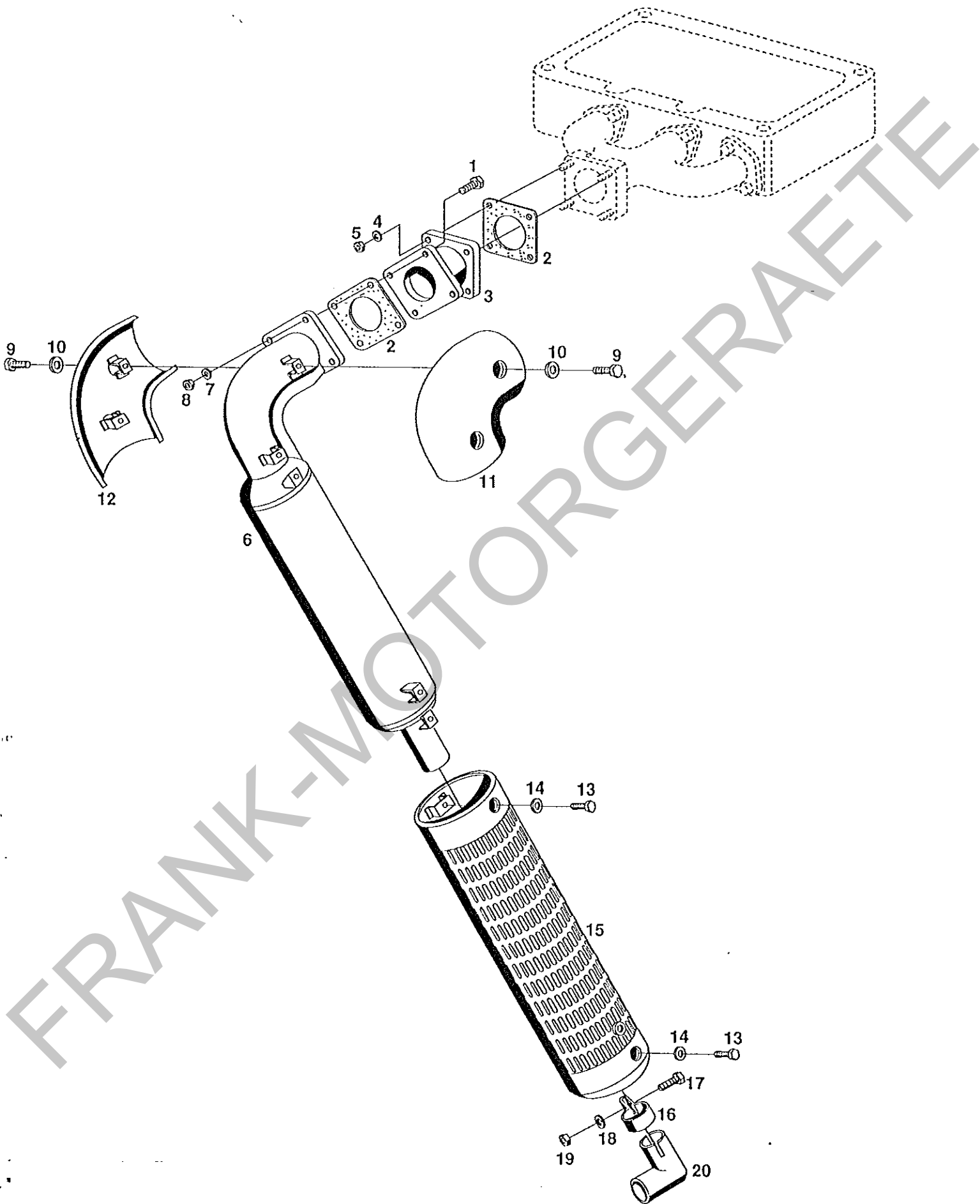
**Telefon 07123/966 250 - Nach Geschäftsschluß Anrufbeantworter 07123/966 229**

**Telex 7245319 - Telefax (07123) 966 228**

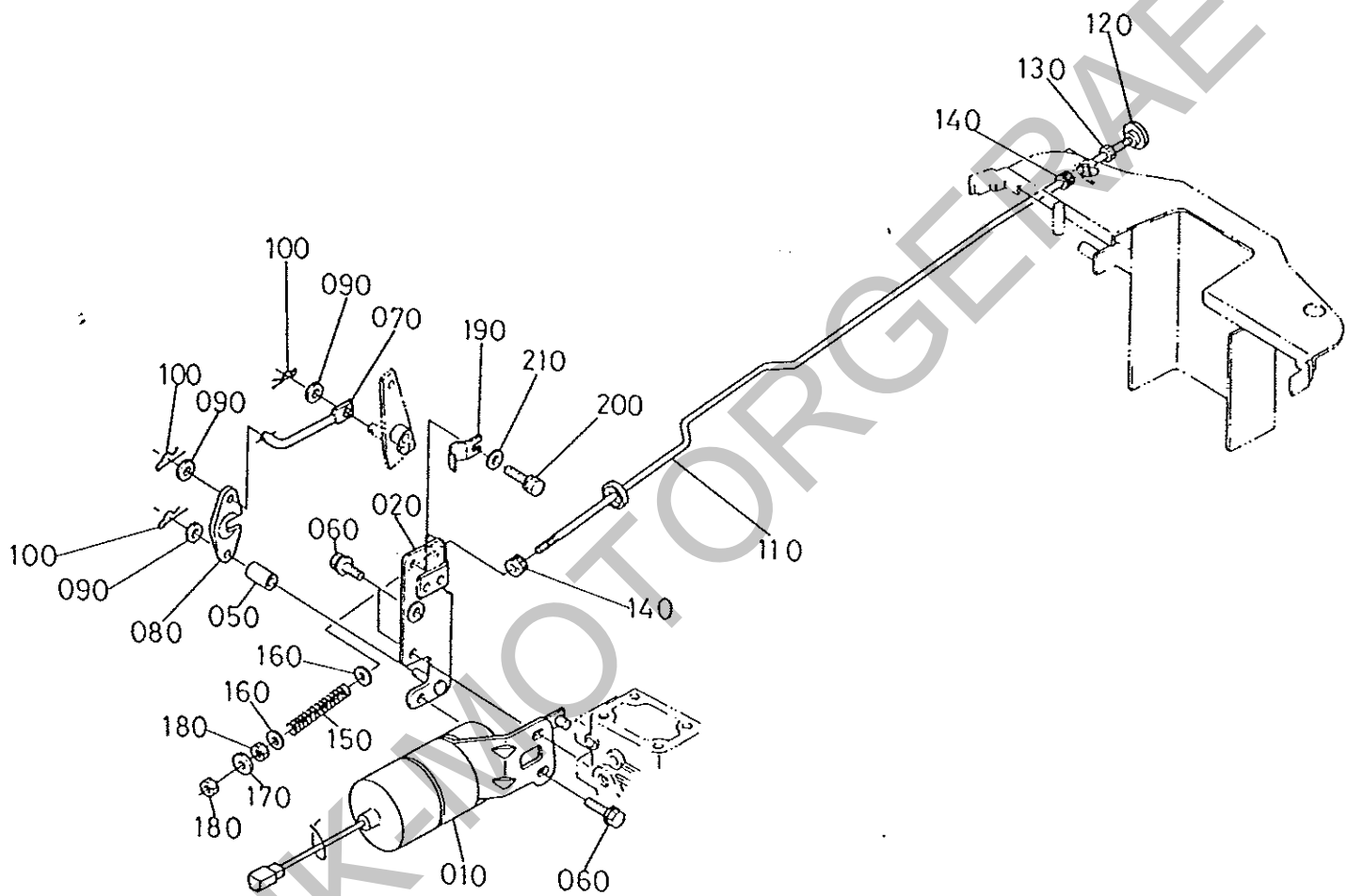
Luftfilter, Auspuff Bedienungselemente für Motor	Air cleaner, muffler Operation control for engine	12 - 27
Kraftstoff- und Kühlsystem, Elektrische Anlage	Fuel and cooling system, Electrical system	28 - 43
Kupplungsbetätigung, Getriebe hinten	Clutch control, Rear gearbox	45 - 62
Bedienungselemente, Pedale	Operation and control levers, pedals	63 - 69
Differential hinten, Hinterachse, Räder hinten, Bremse	Rear differential, rear axle, Rear wheel, brake	70 - 79
Vorderachse, Bi-Speed Getriebe Rahmen	Front axle, bi-speed gear, frame	80 - 94
Lenkung, Spurstange, Hydraulik	Steering, rod tie, Hydraulic	95 - 109b
Anhängekupplung, Dreipunktaufhängung Frontaushebung, Frontzapfwellengetriebe	Mounting, three-point linkage, Front mounting frame, front P.T.O.	110 - 116
Haube vorn, Haubenseitenteil, Verkleidungen	Radiator bonnet, bonnet side parts, front panels	118 - 123
Sitz, Kabine	Seat, cab	150 - 164
Zwischenachsenbauteile Typ 3769-70	Inter-axle mounting parts type 3769-70	170 - 176

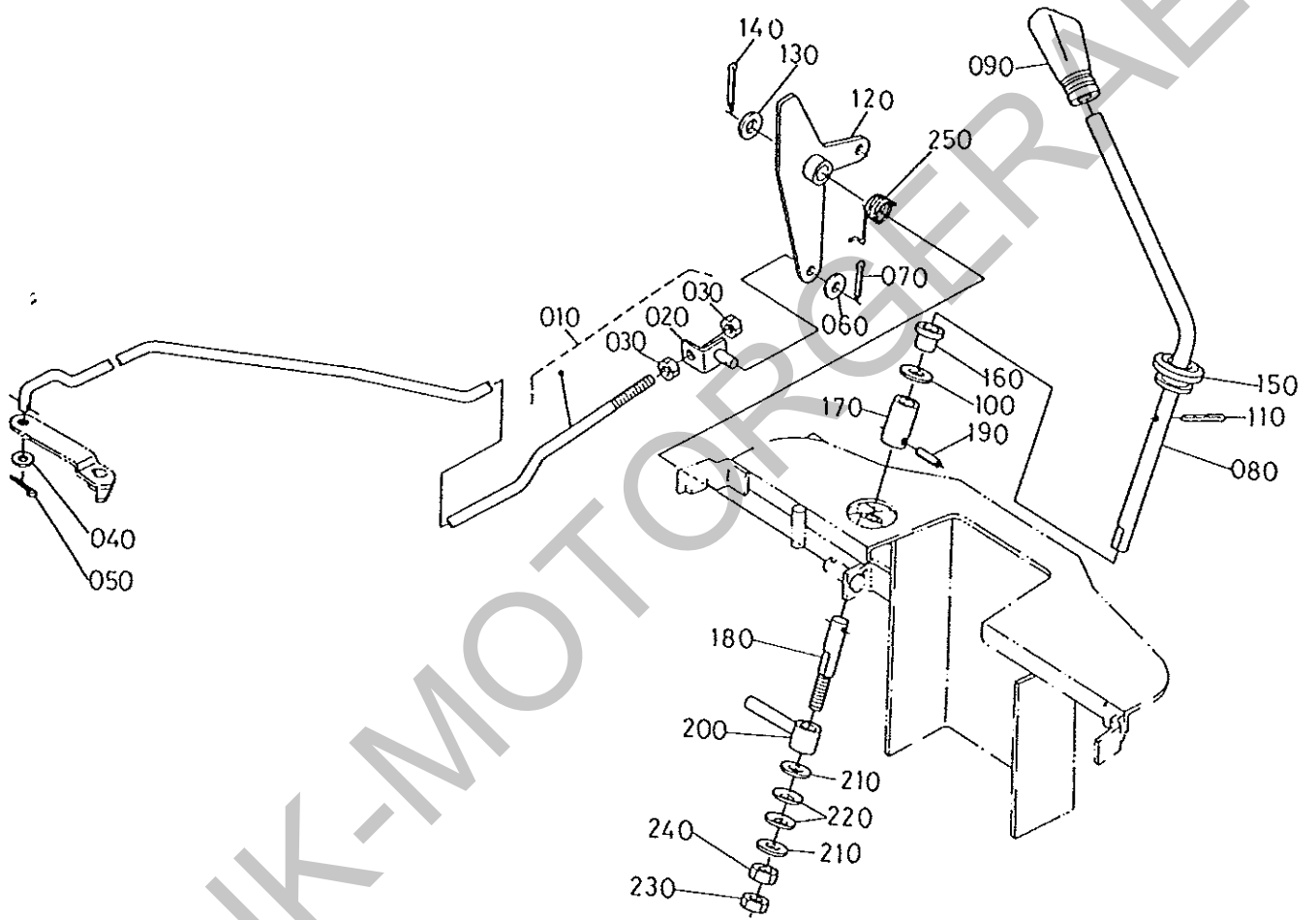


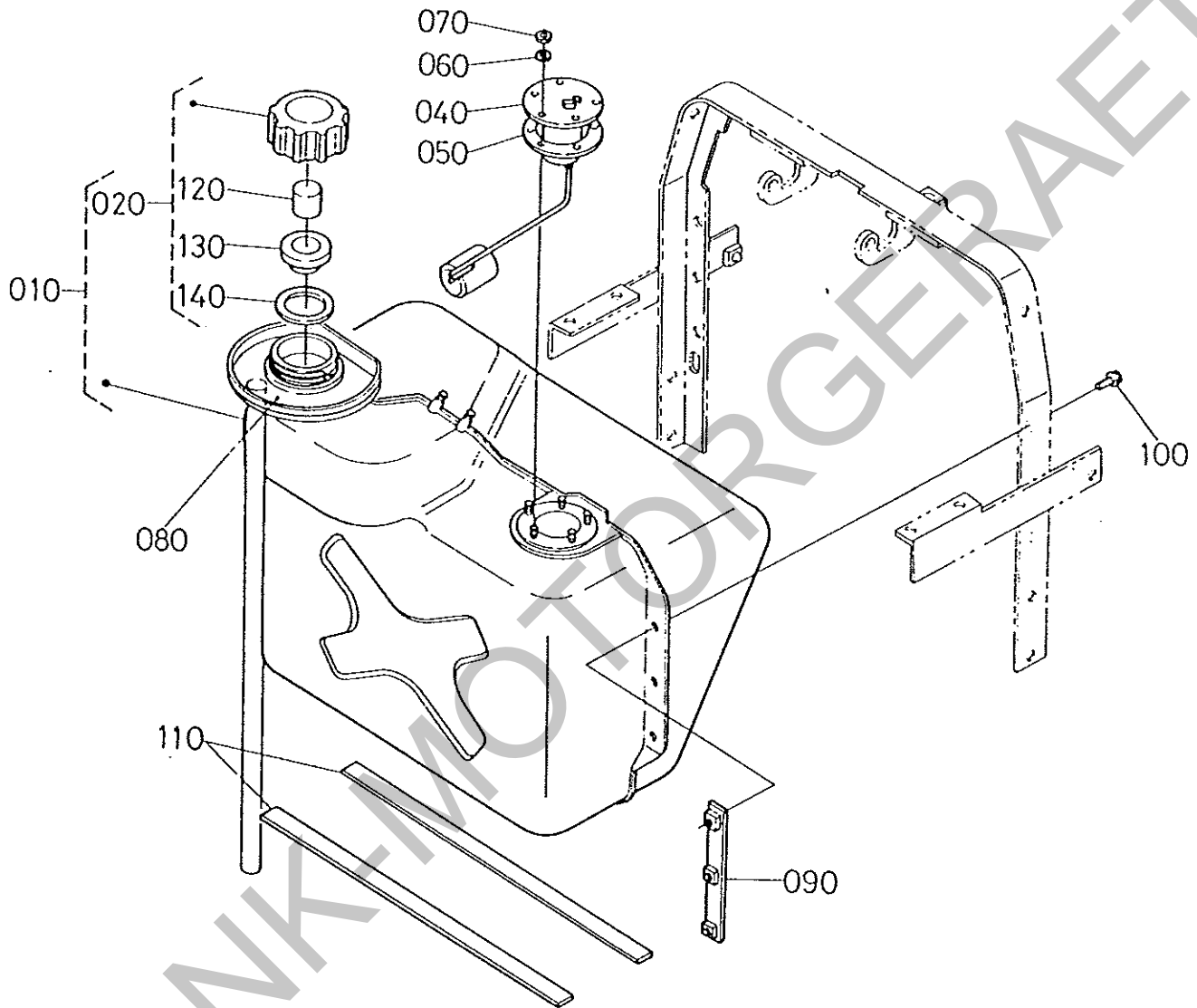
Bildtafel - table No. 12

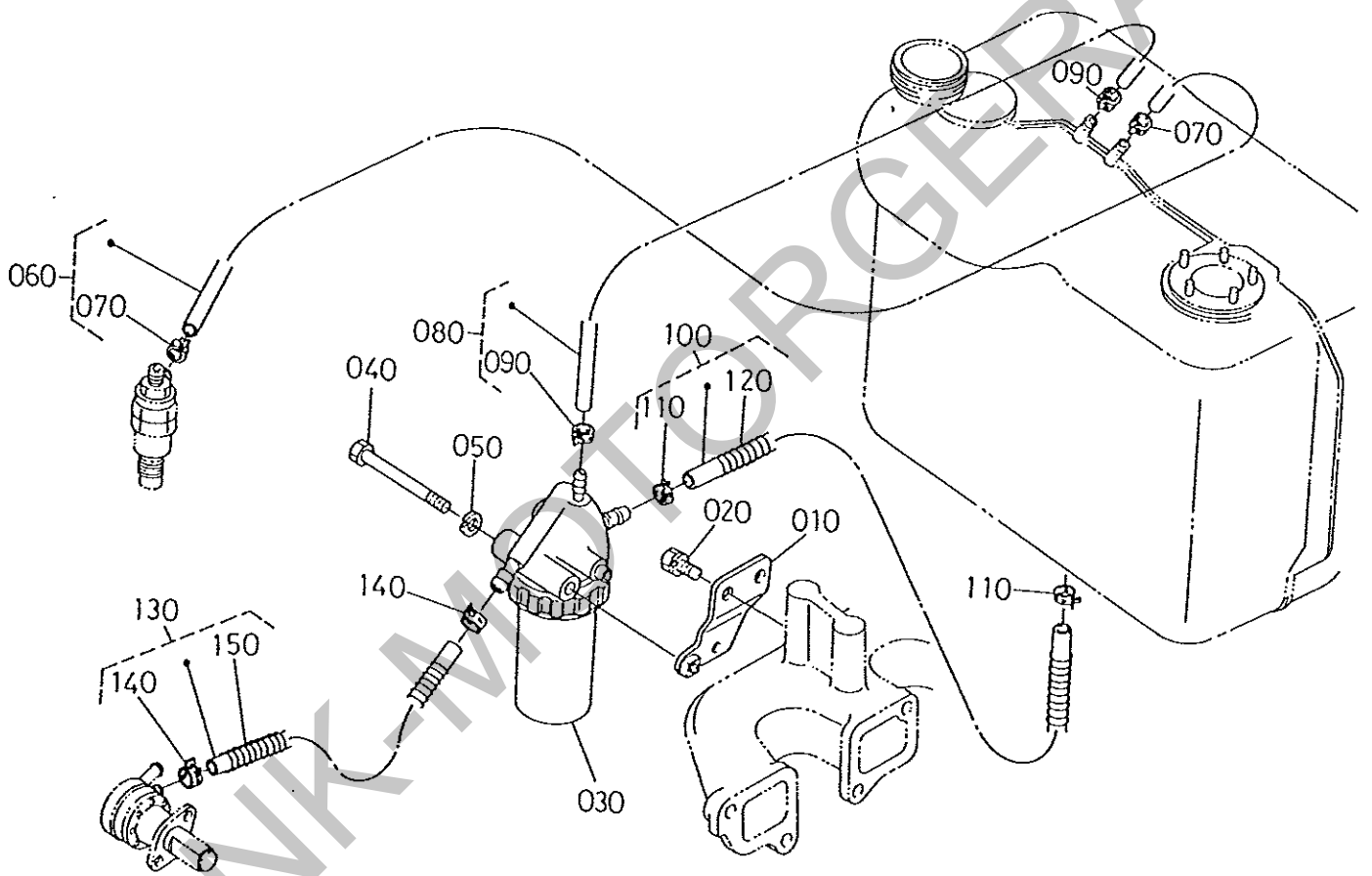


Bildtafel - table - No.14

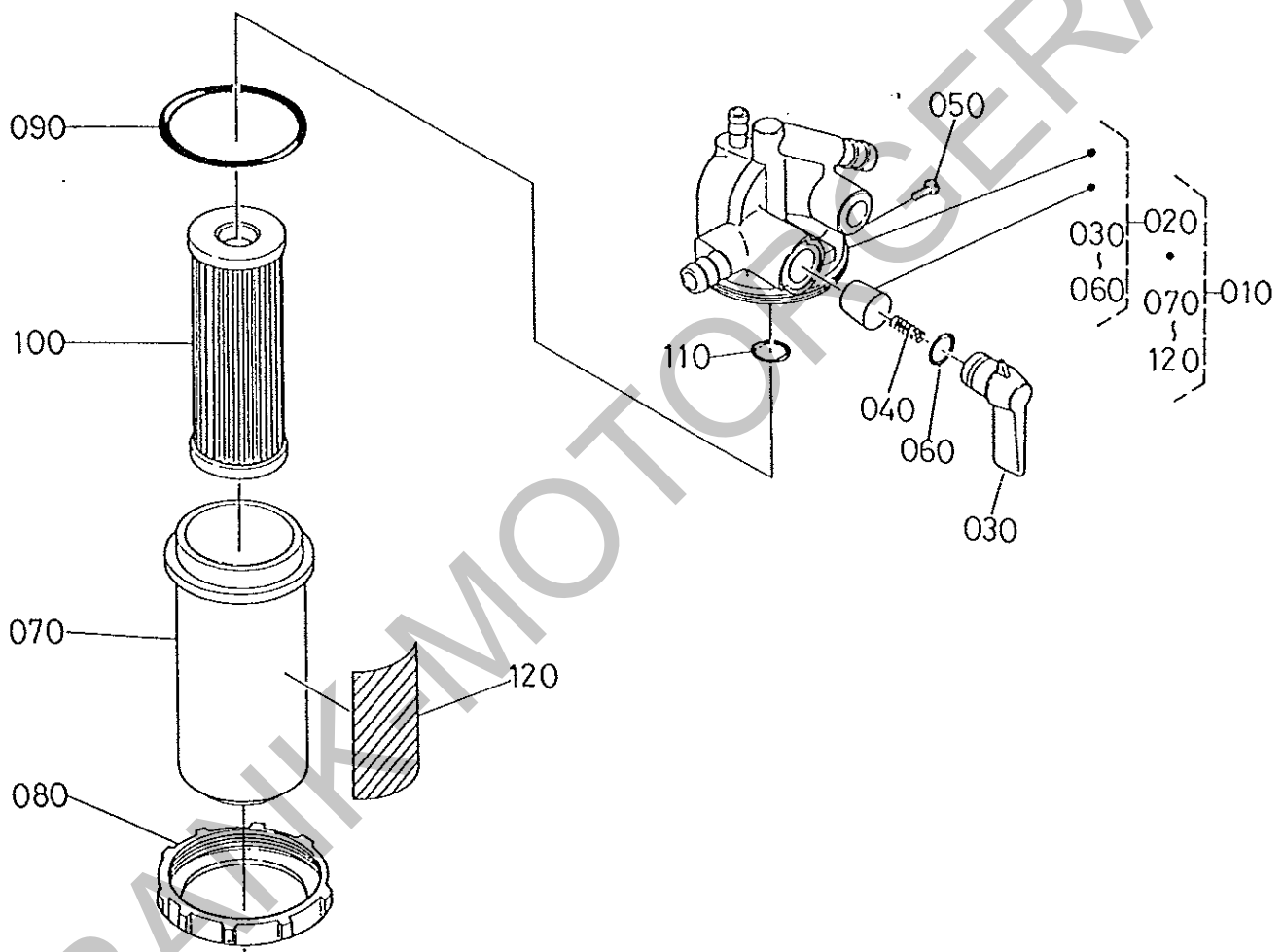


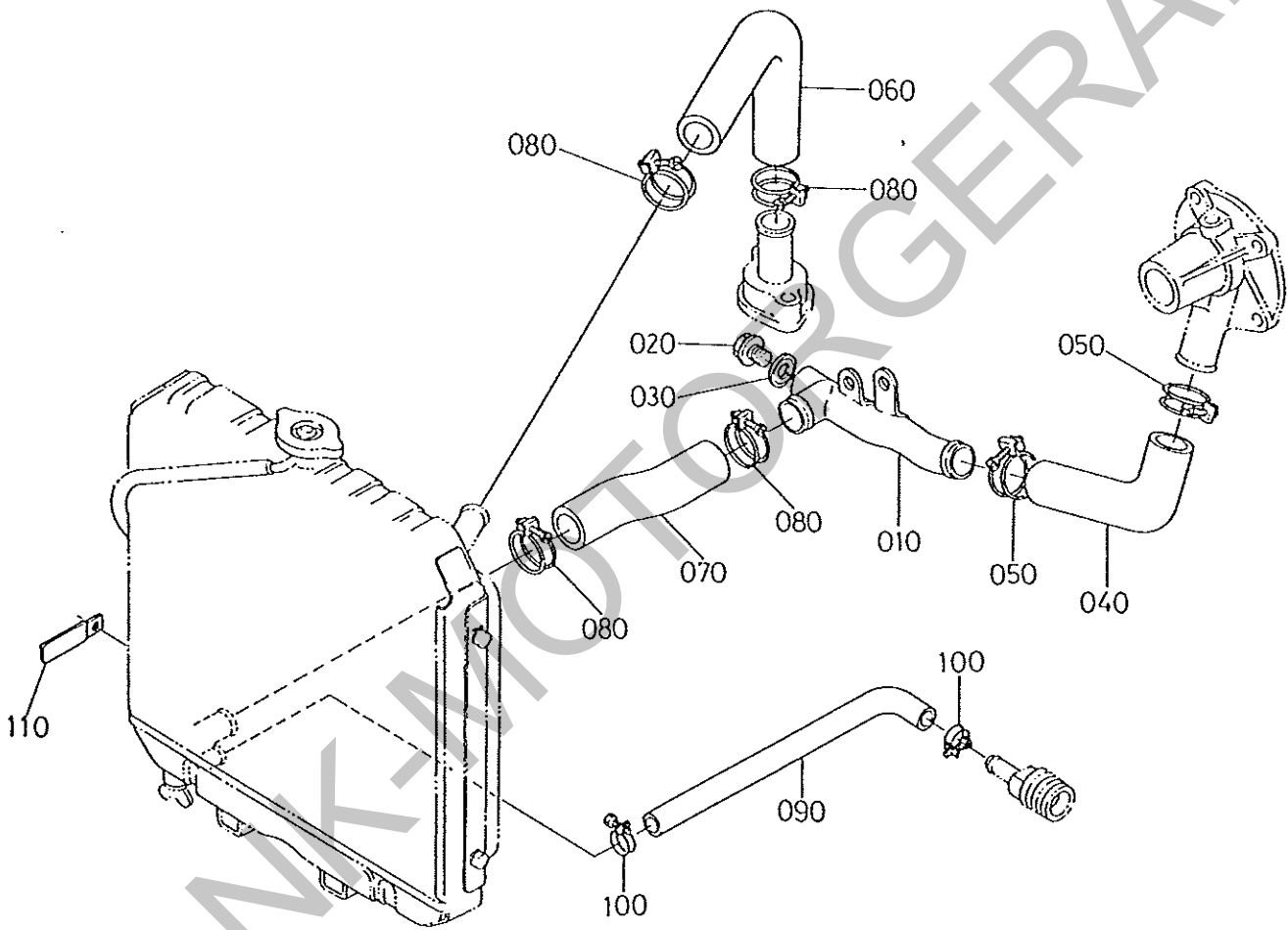




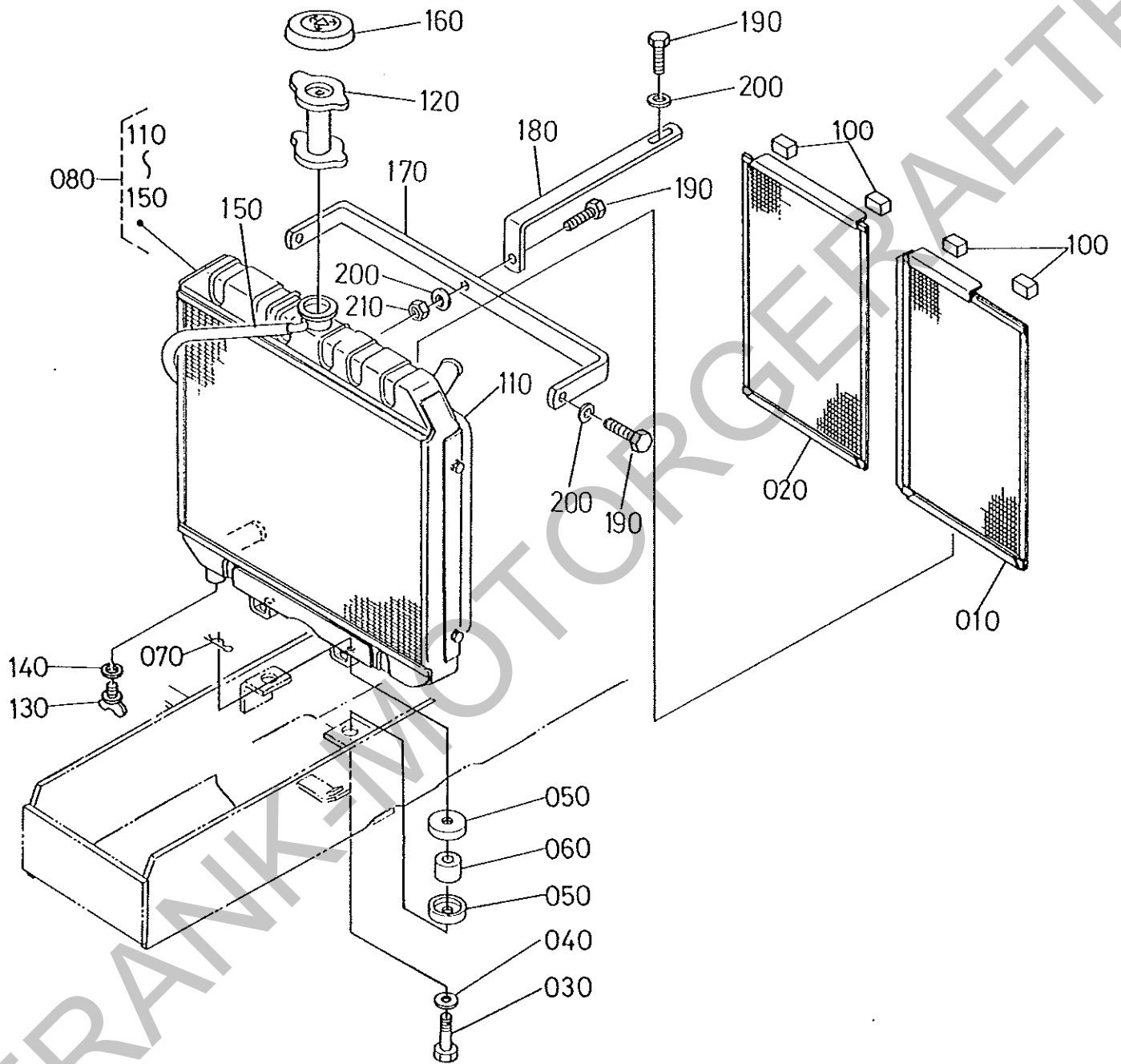


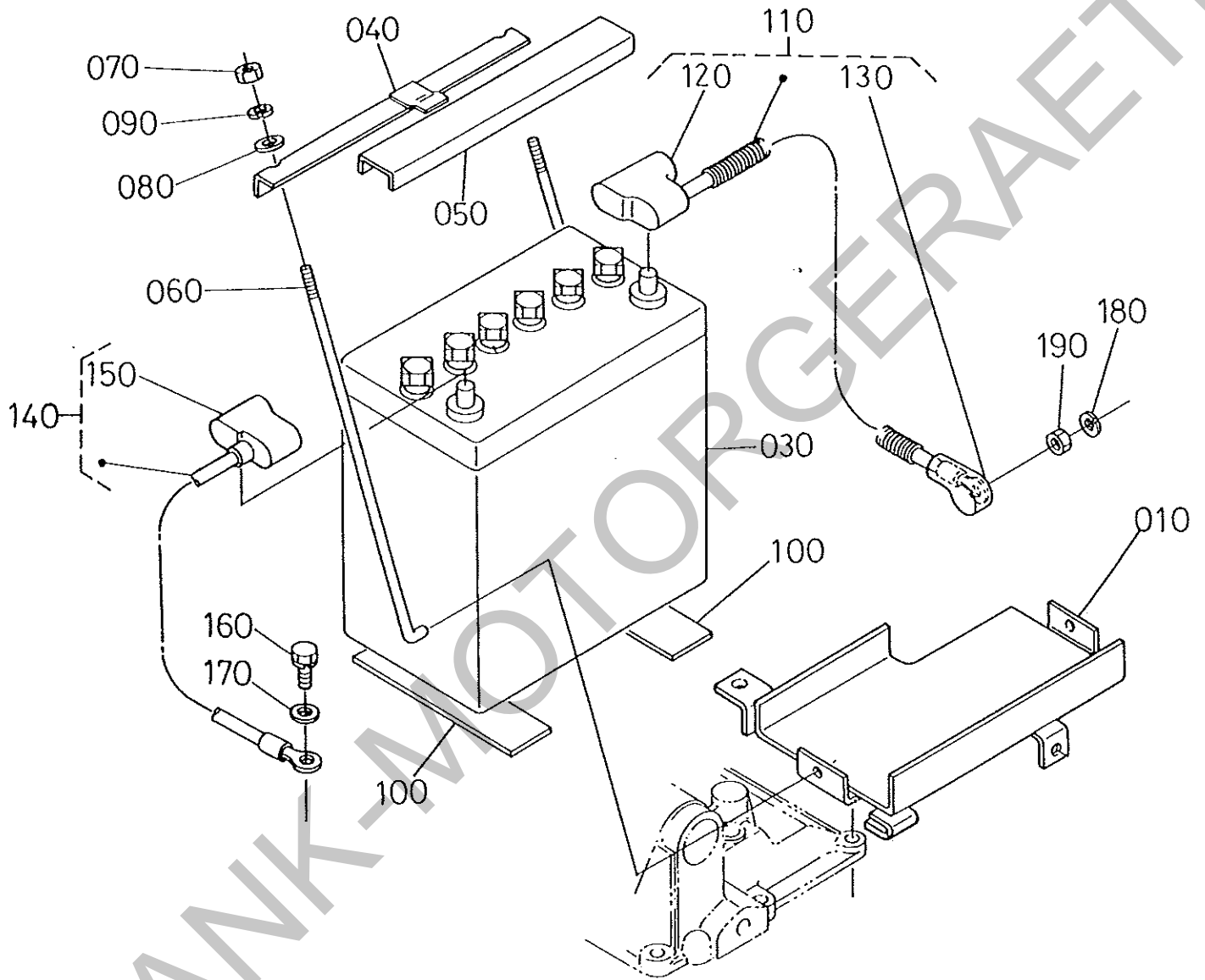


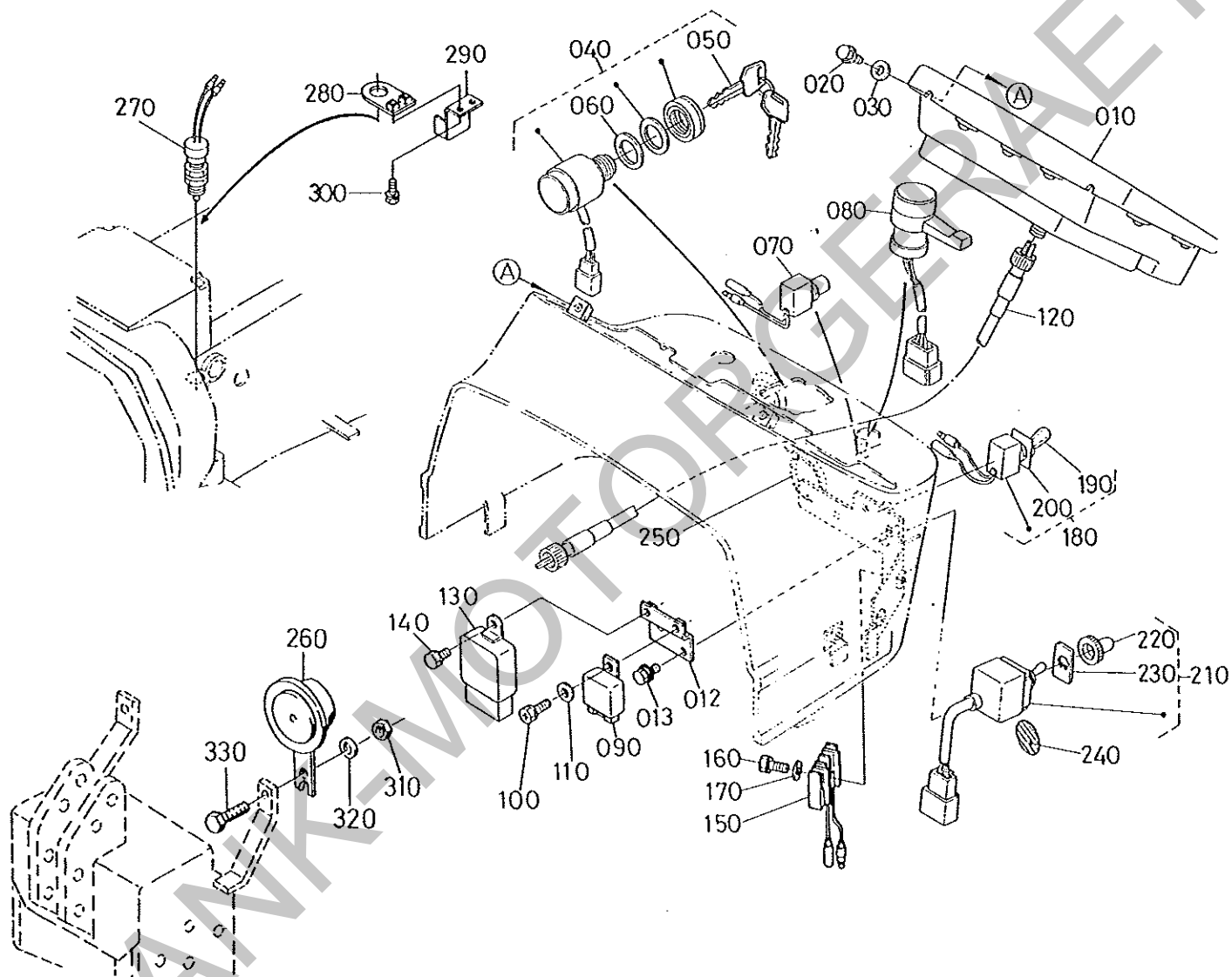


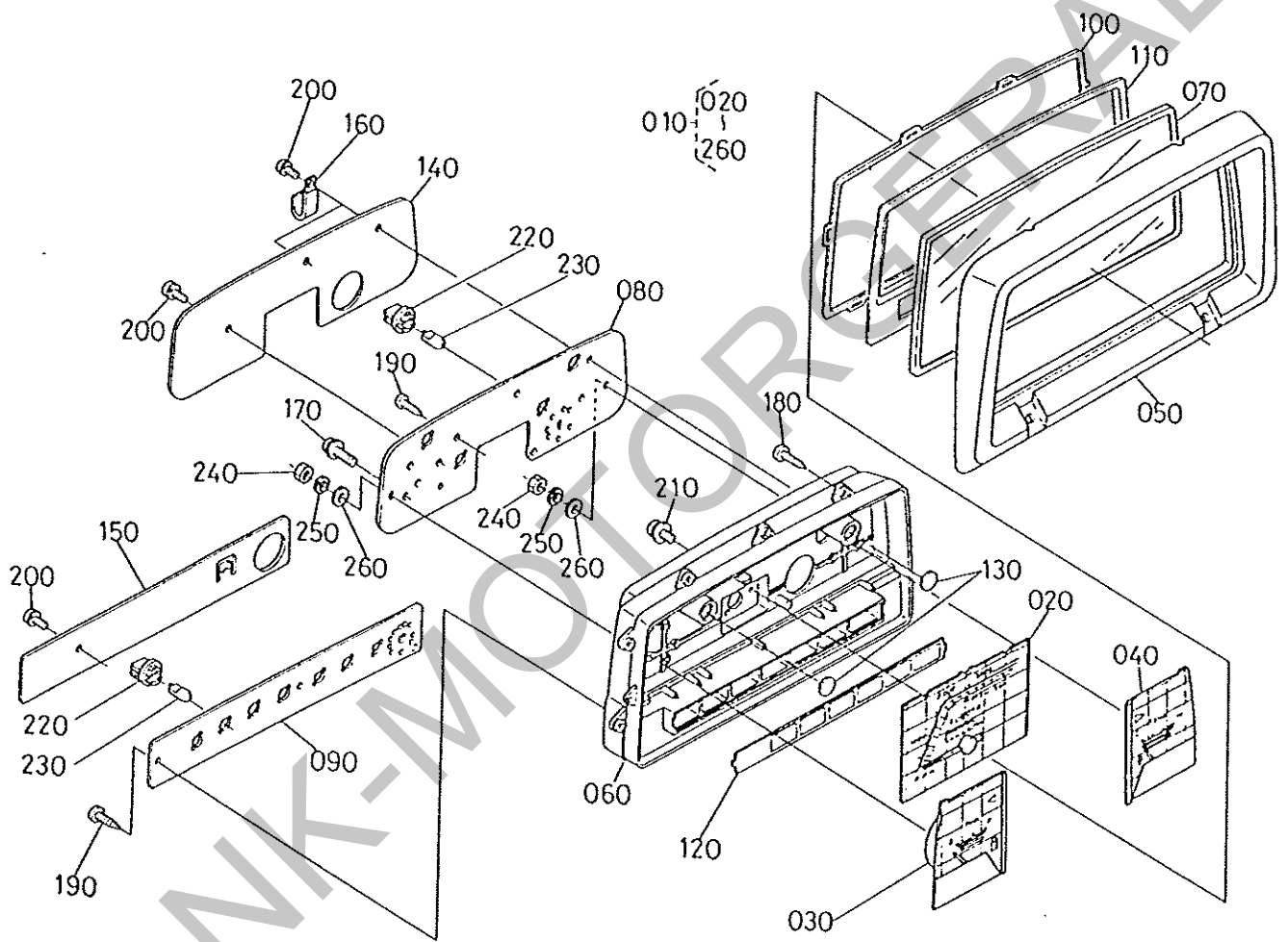


Bildtafel - table No. 31

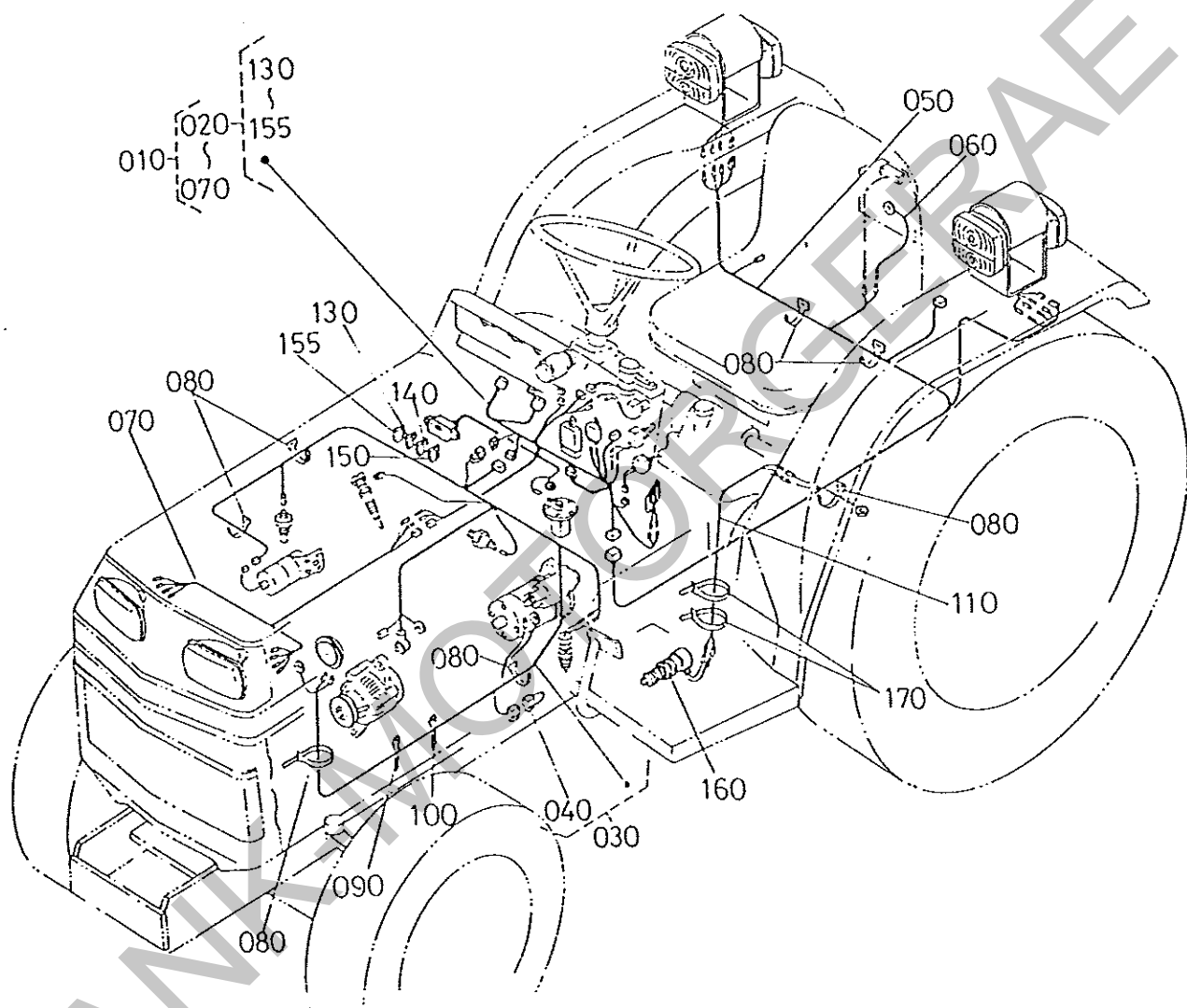


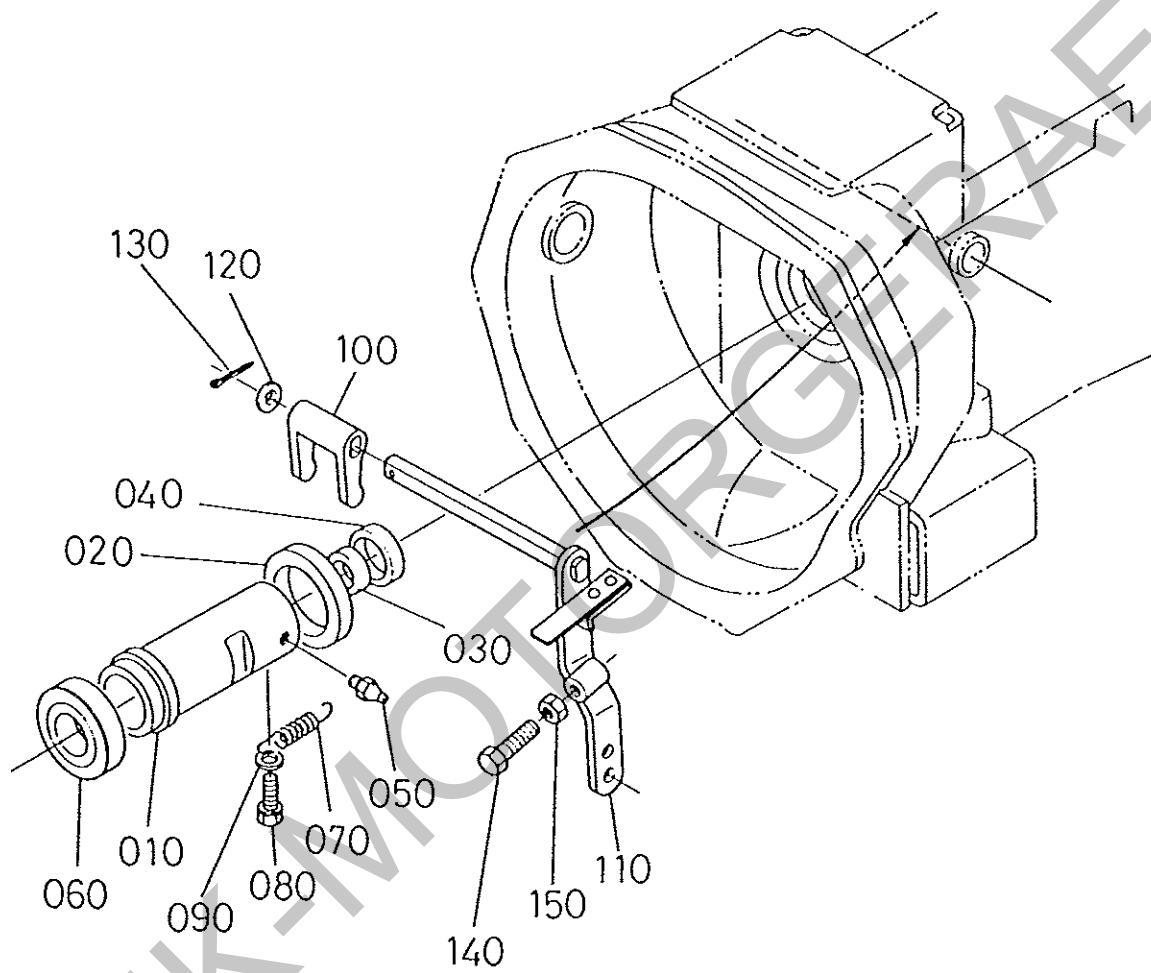




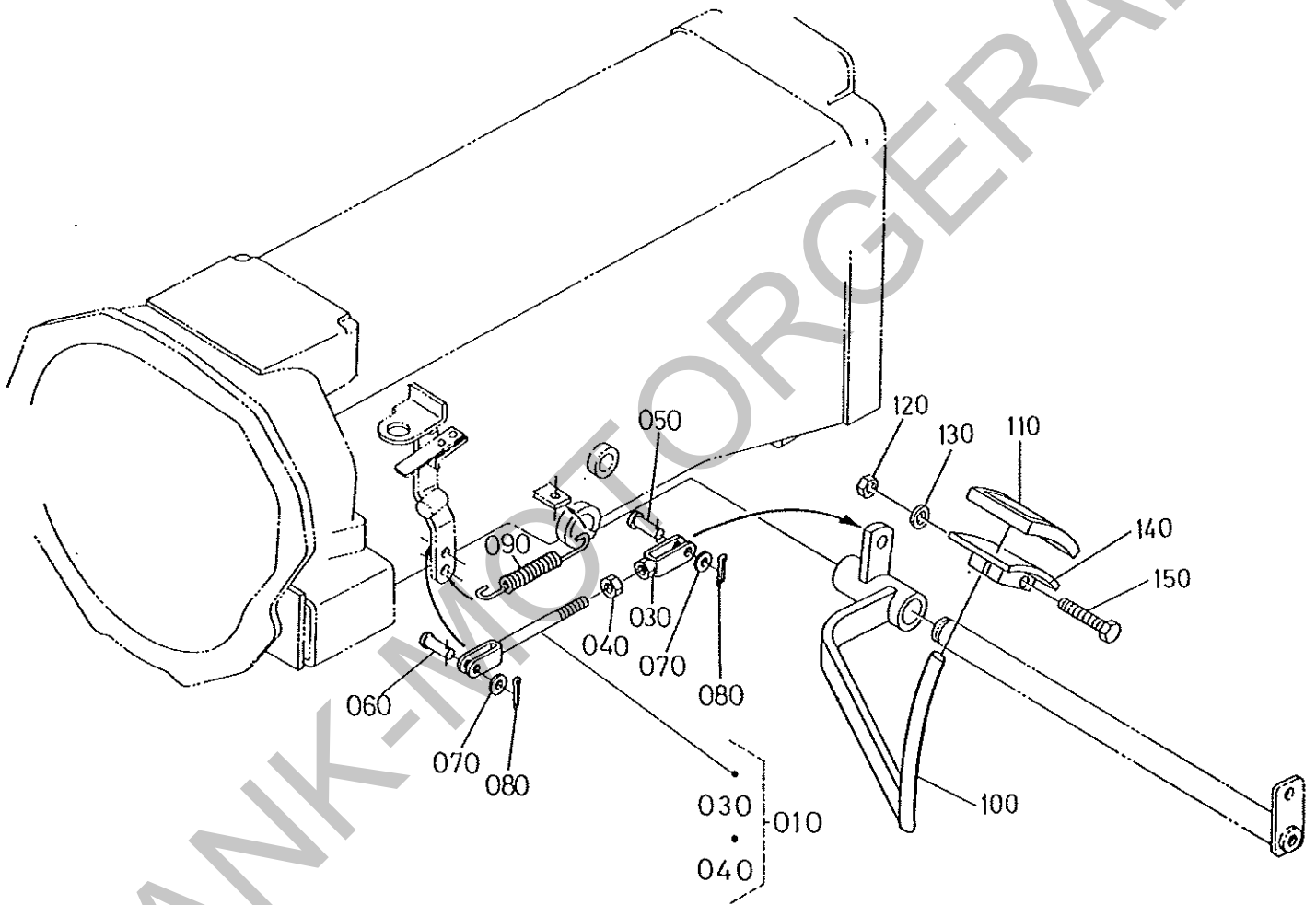


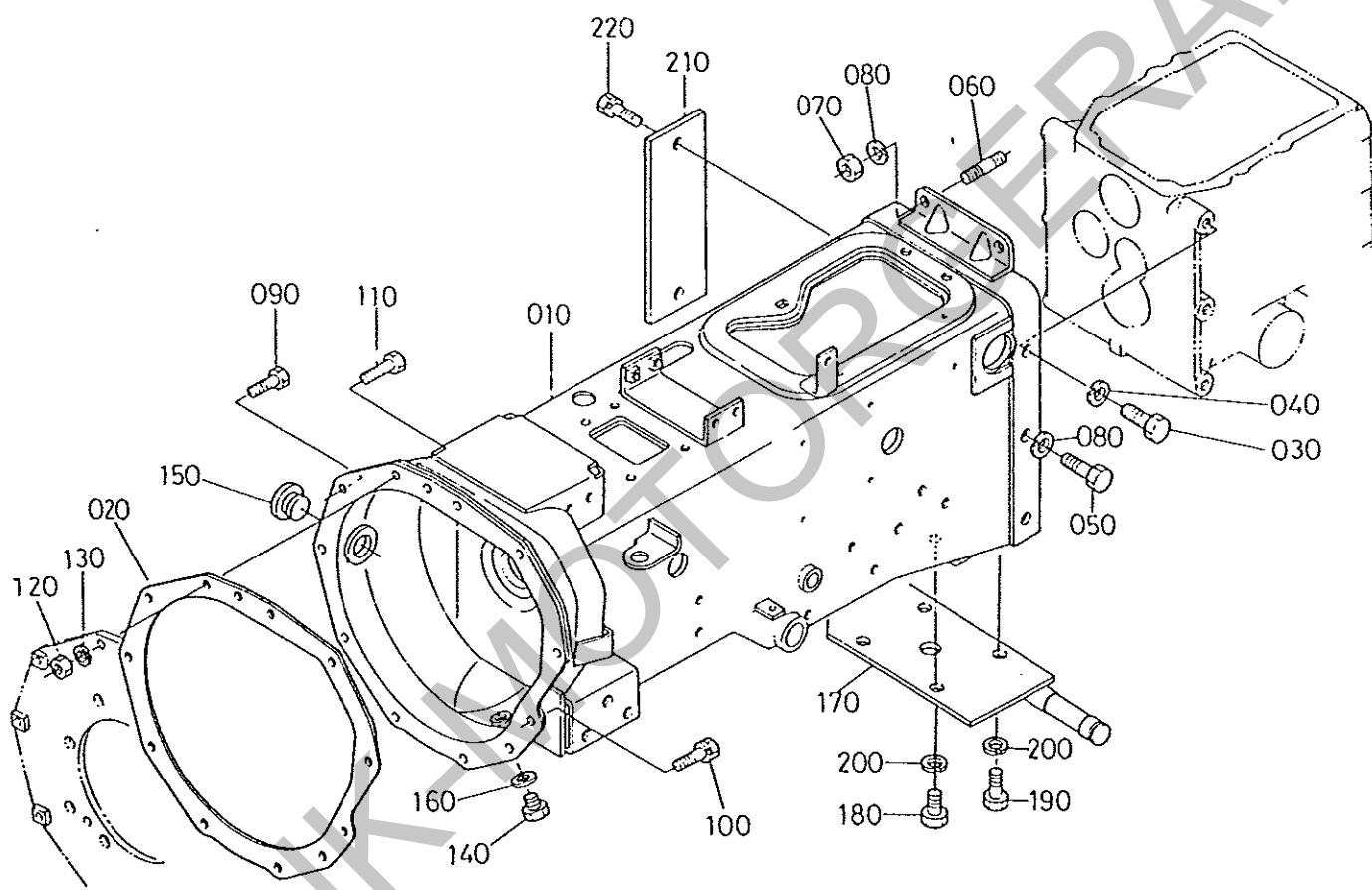
Bildtafel - table No. 42

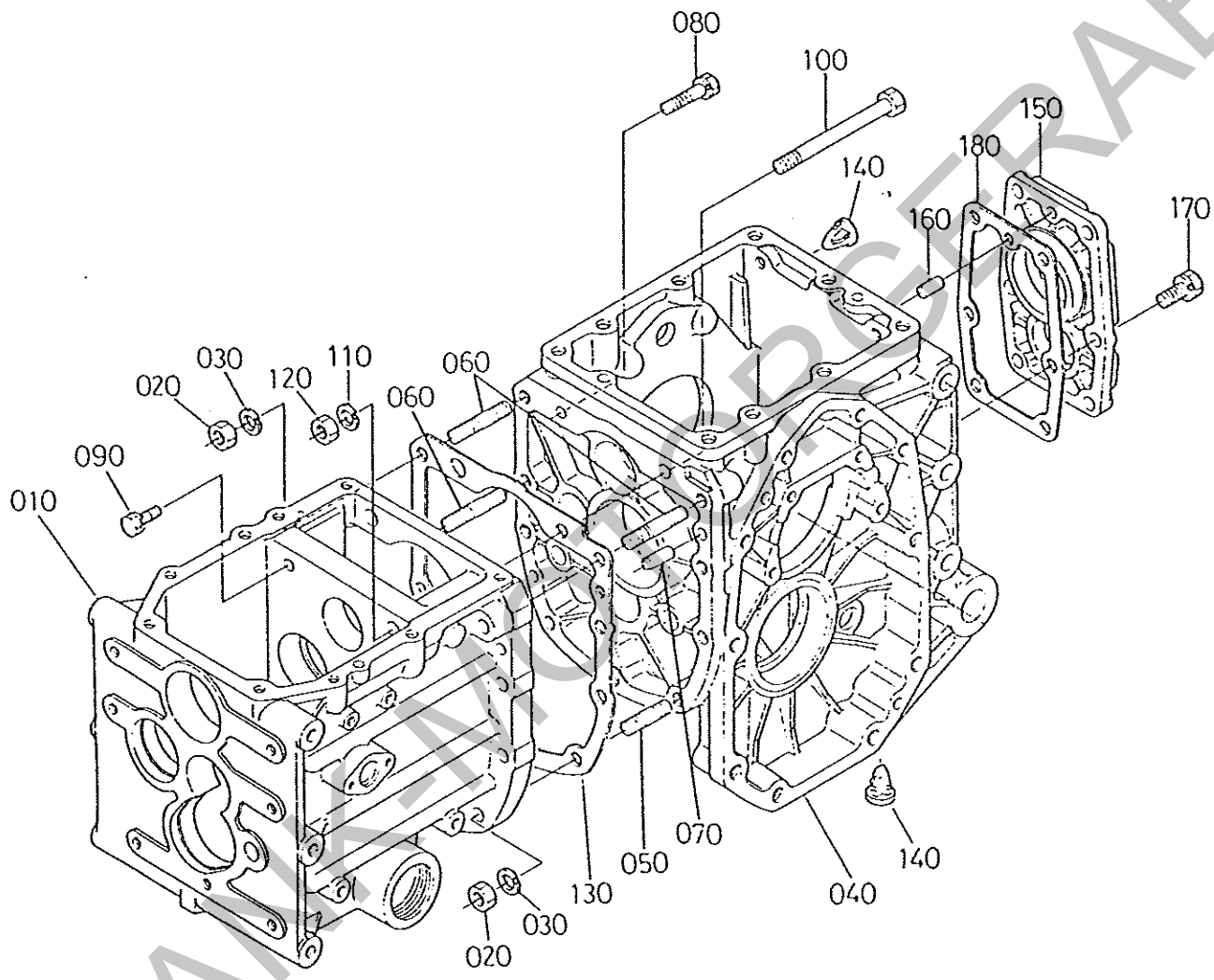


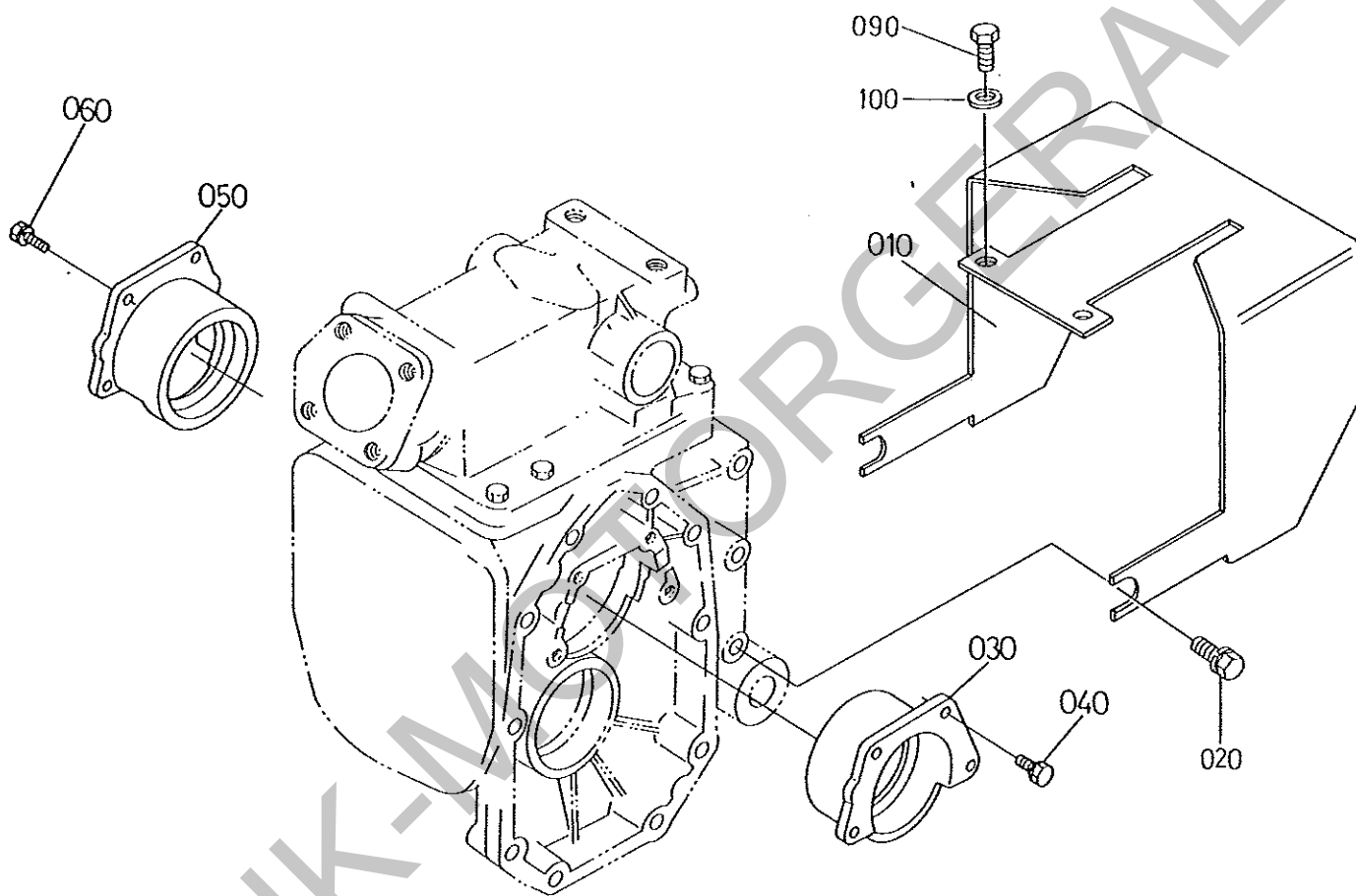


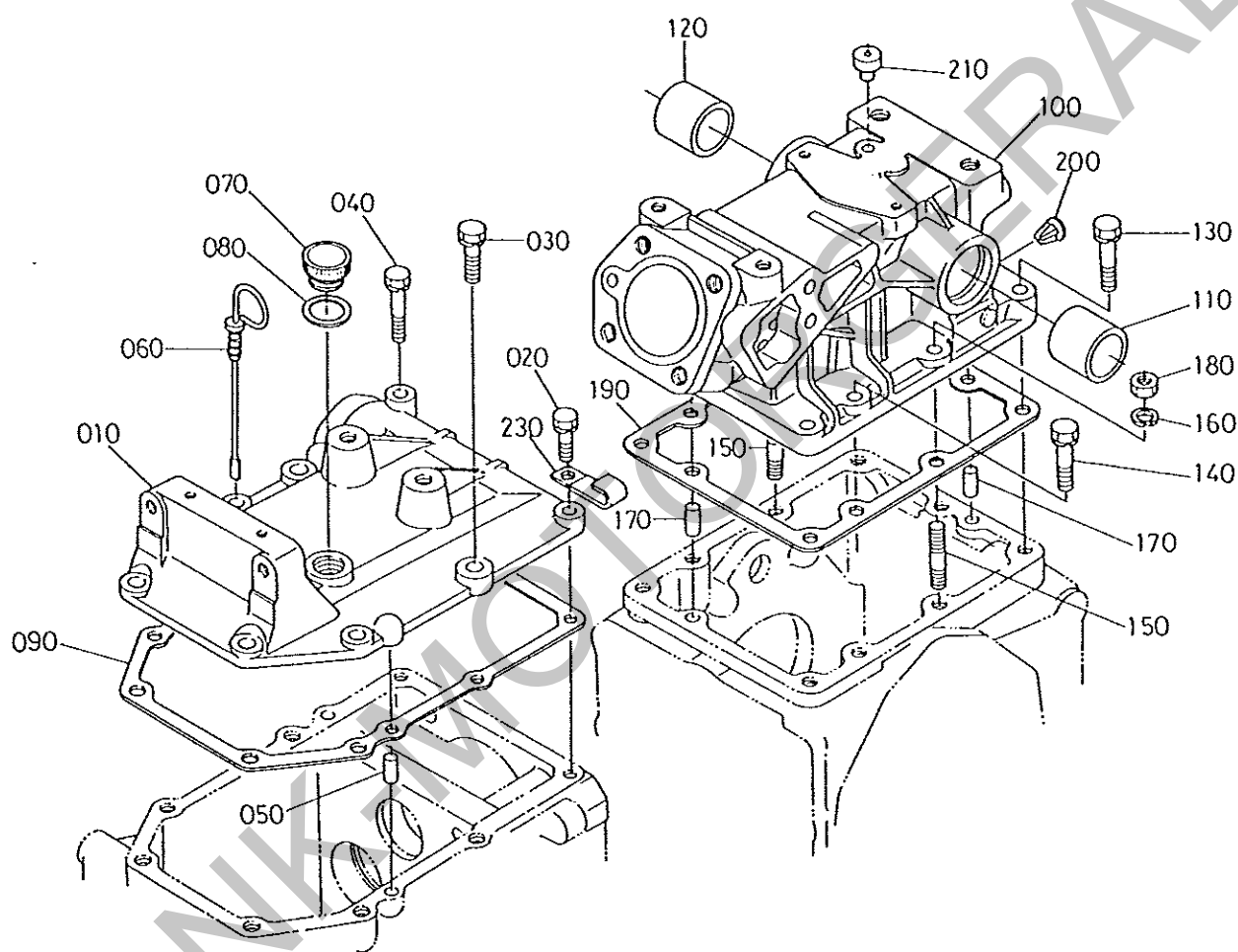


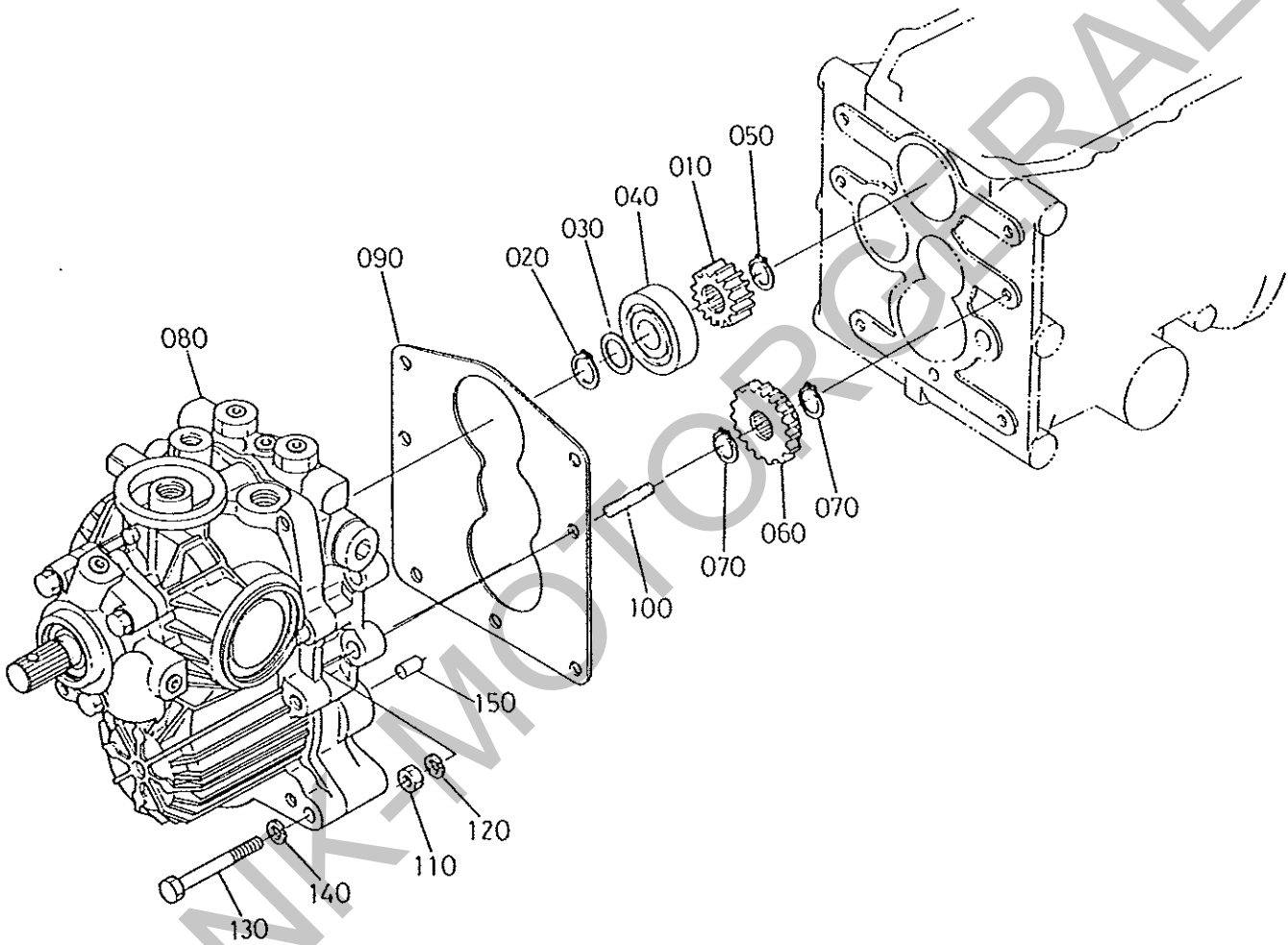


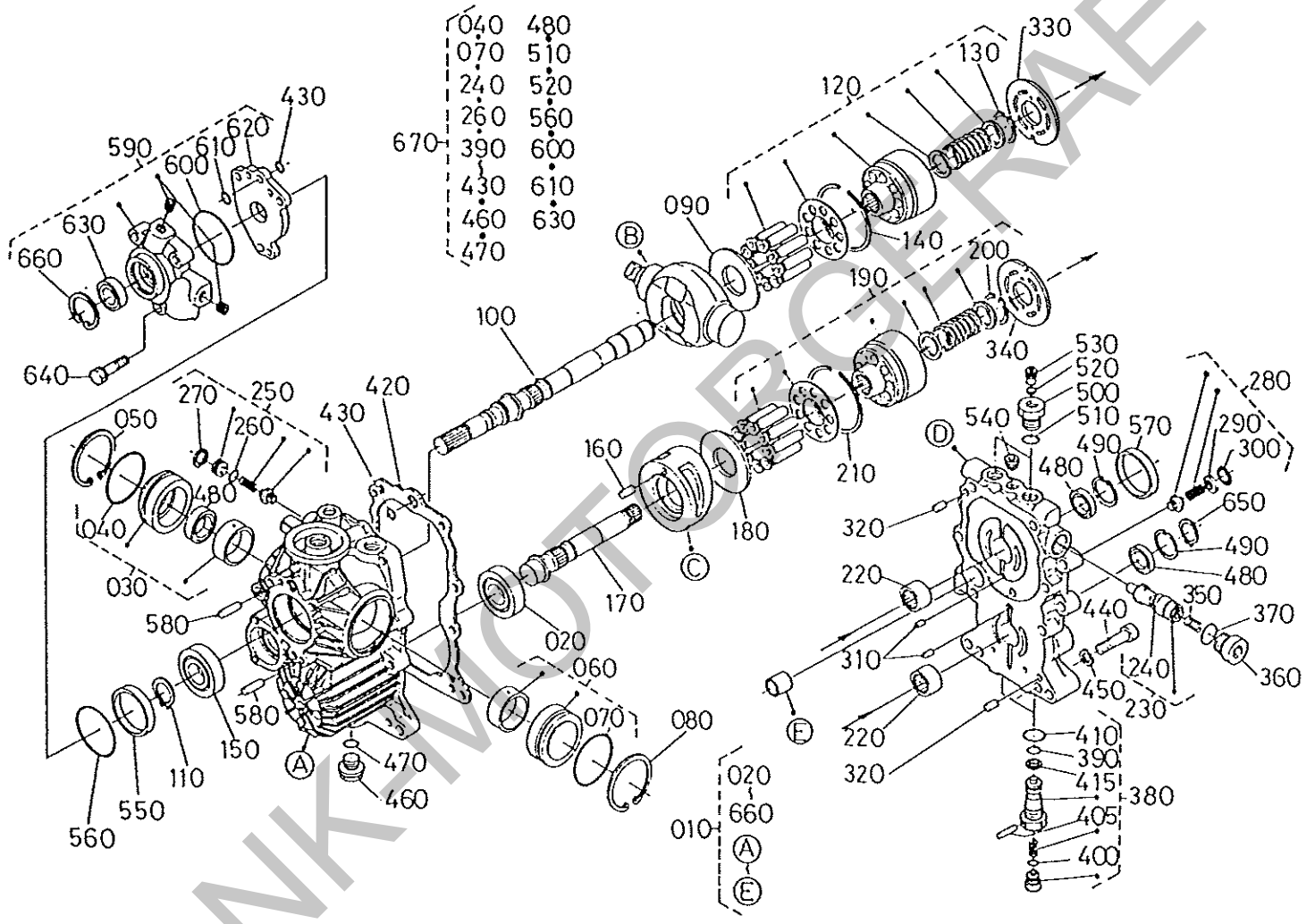




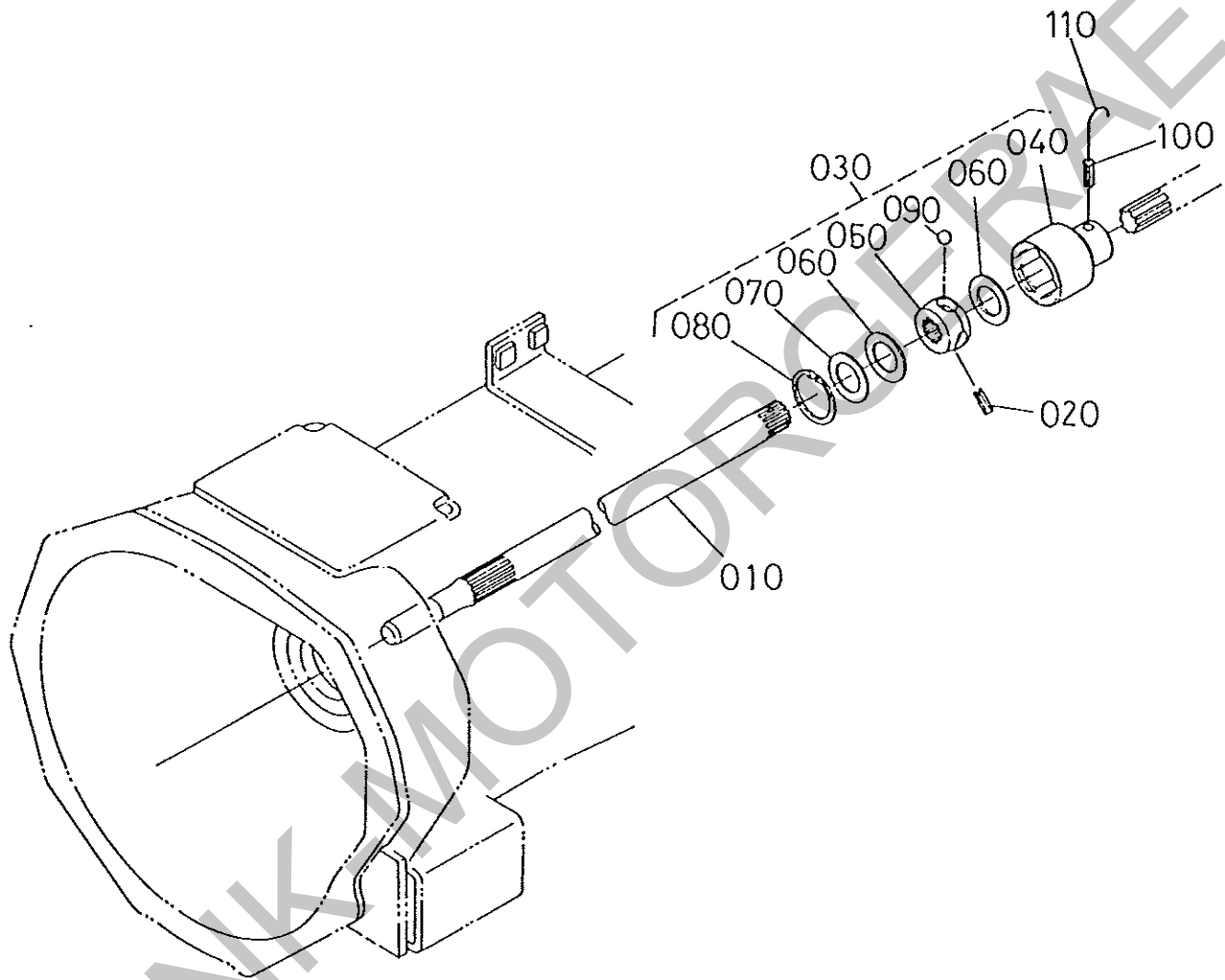




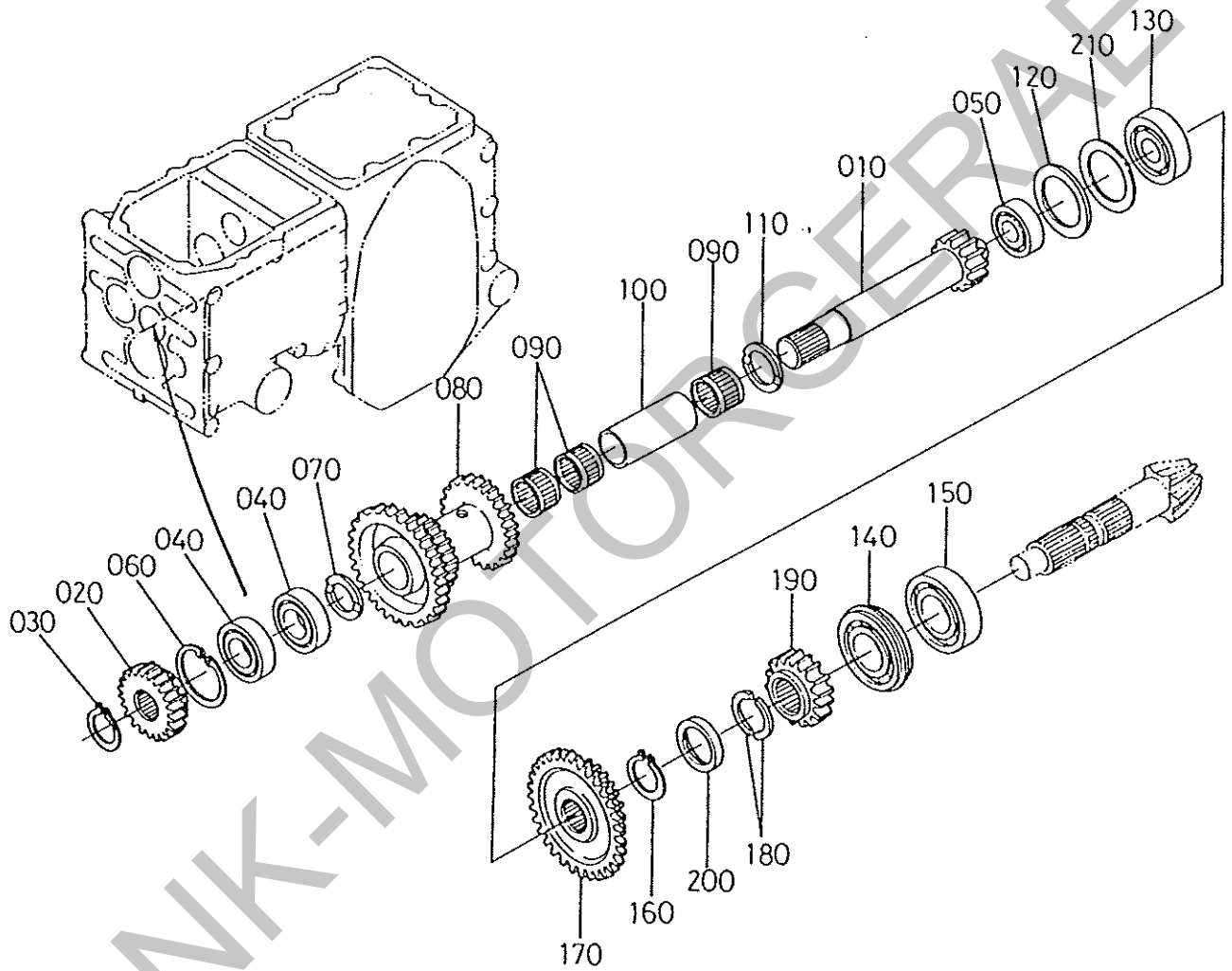


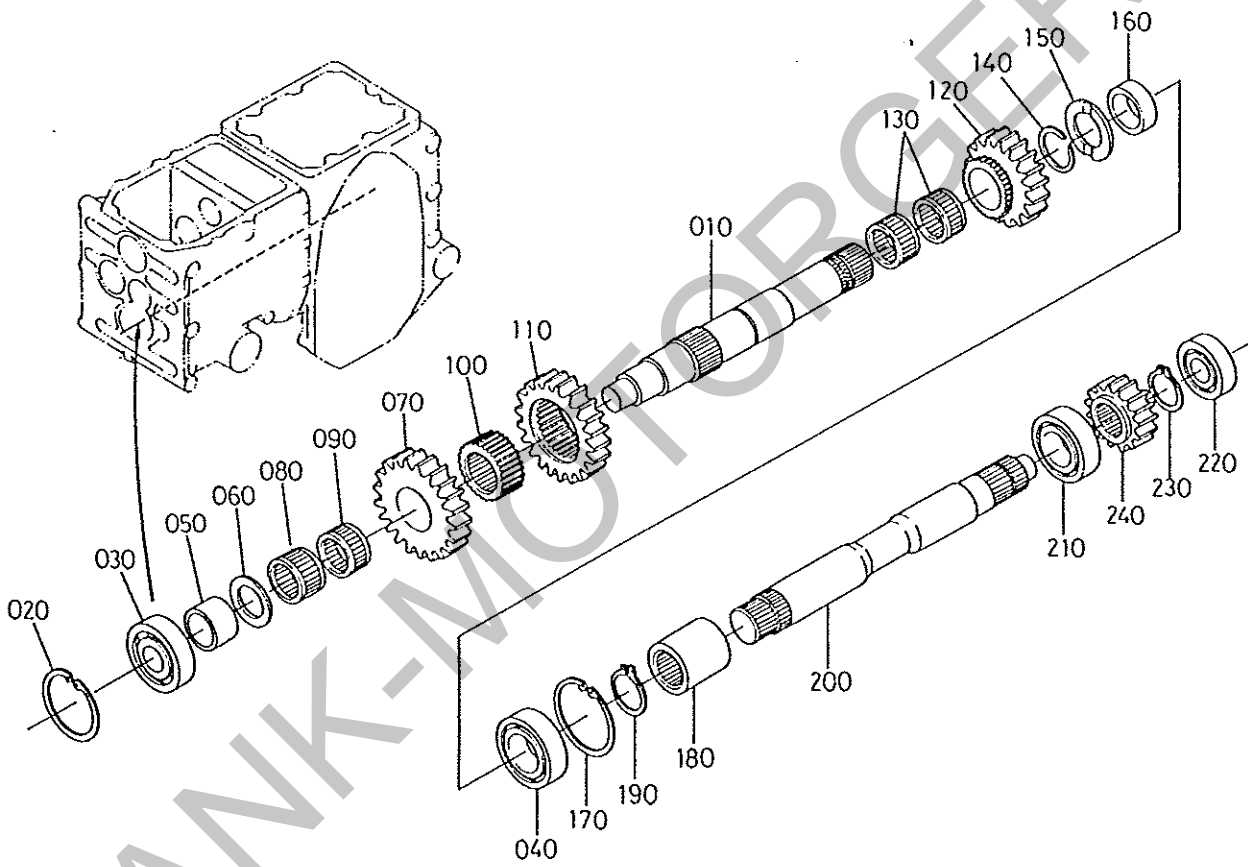


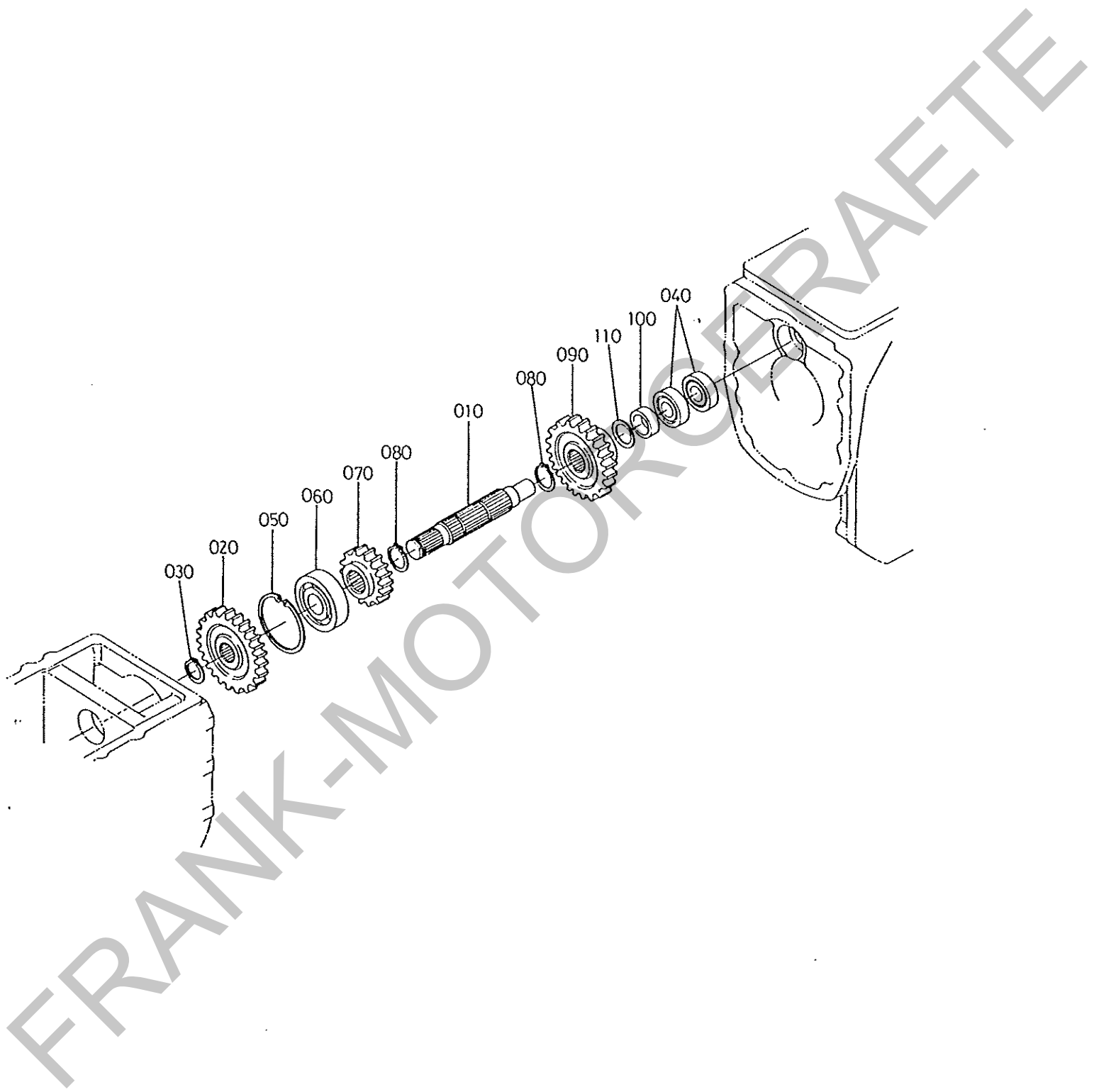
Bildtafel - table No. 52

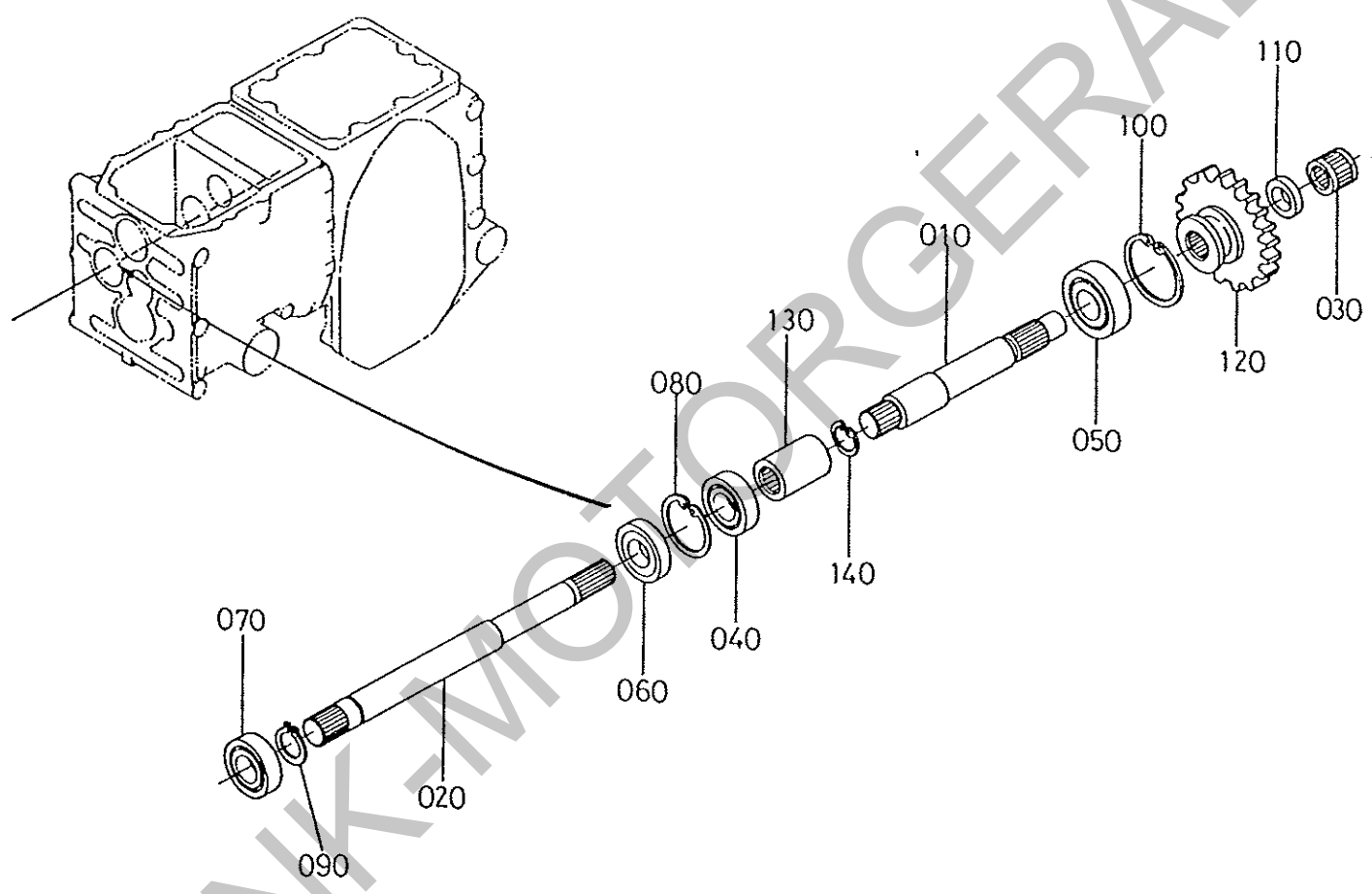






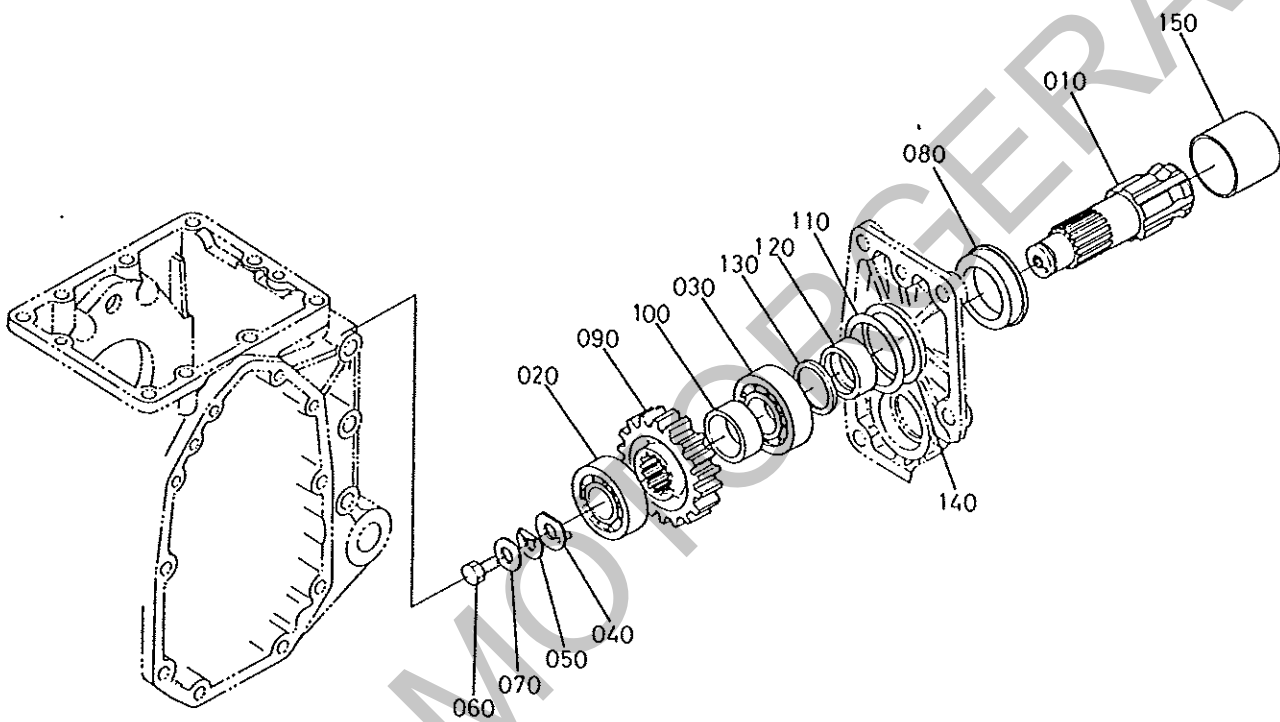


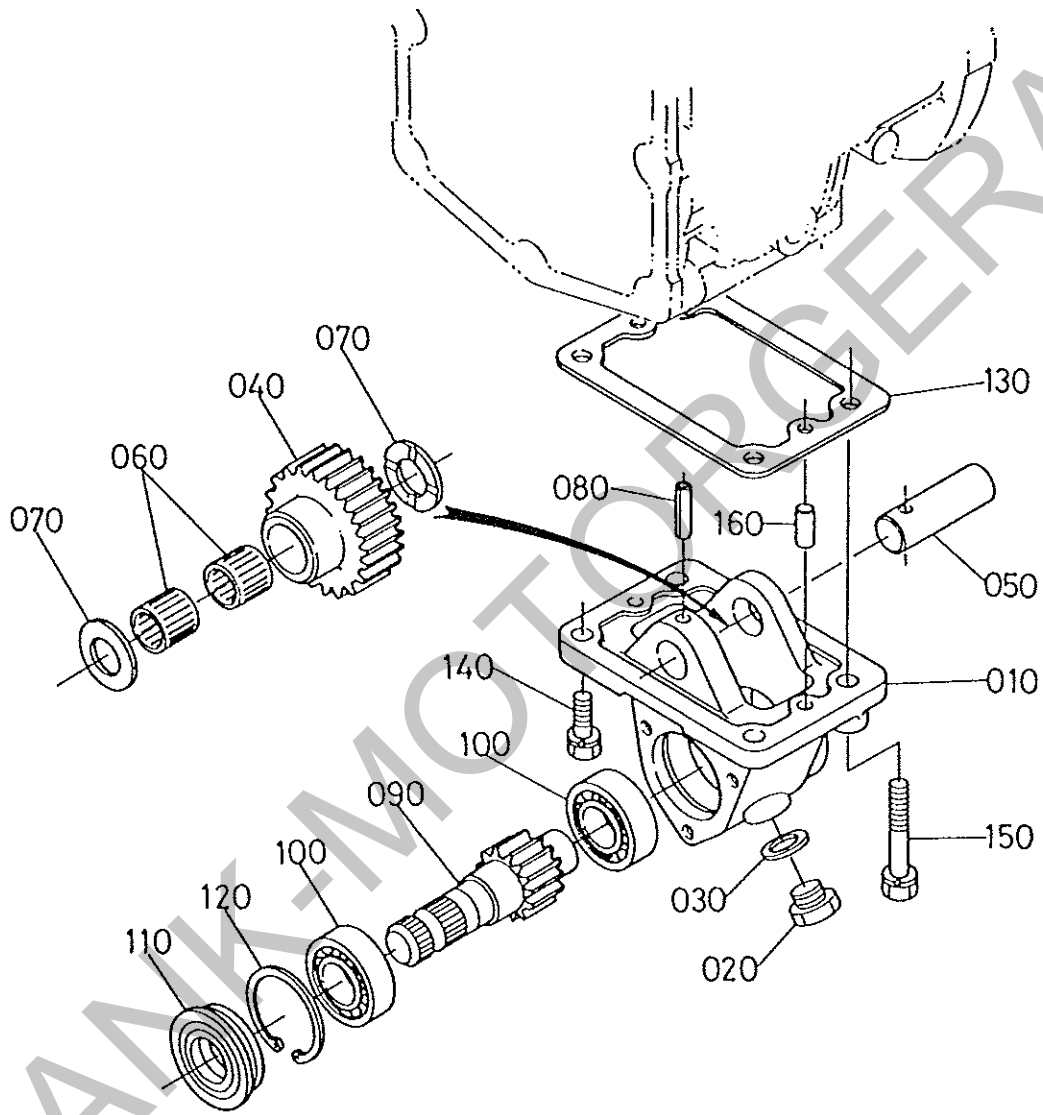


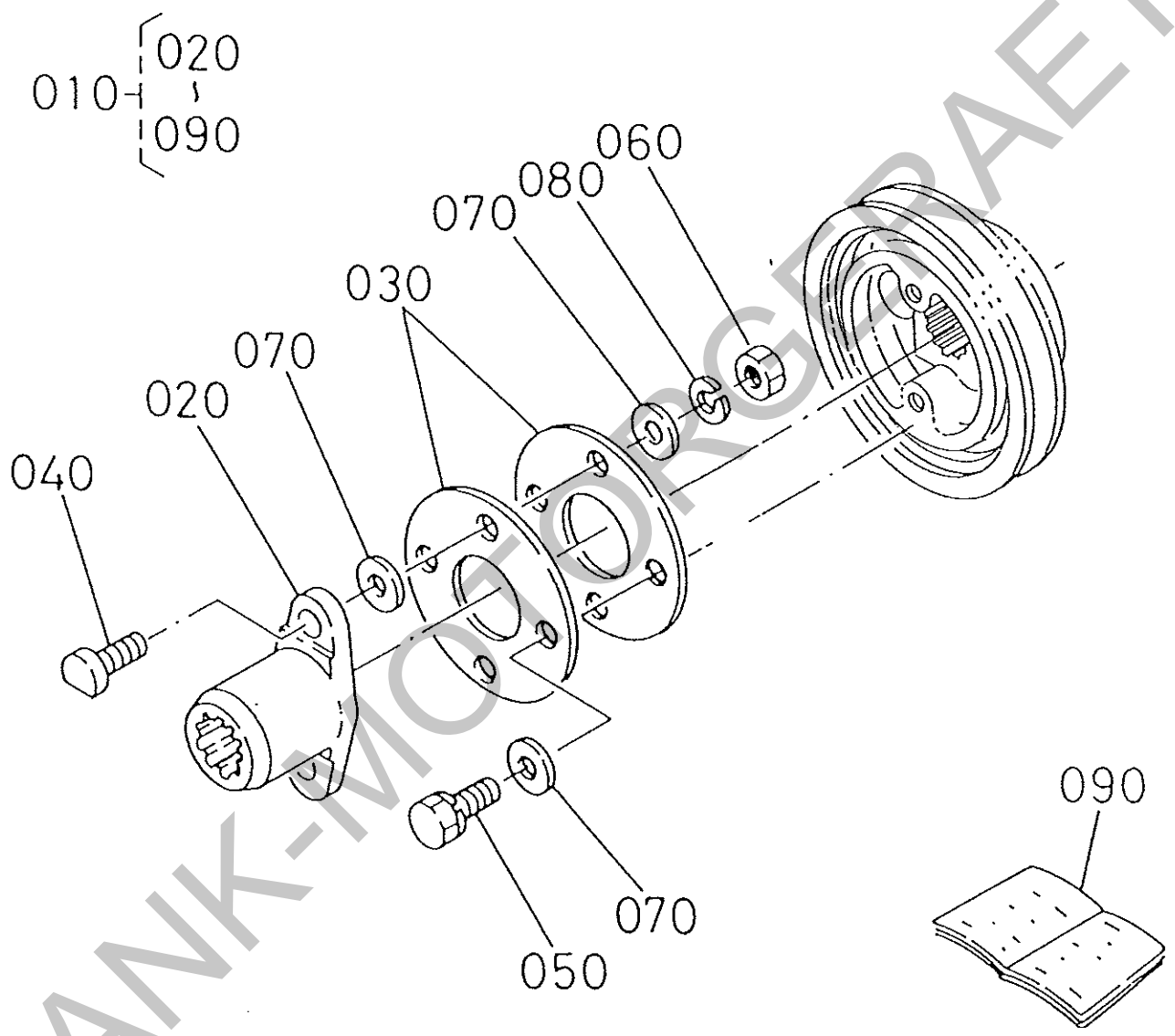


FRANK MOTORGERÄTE

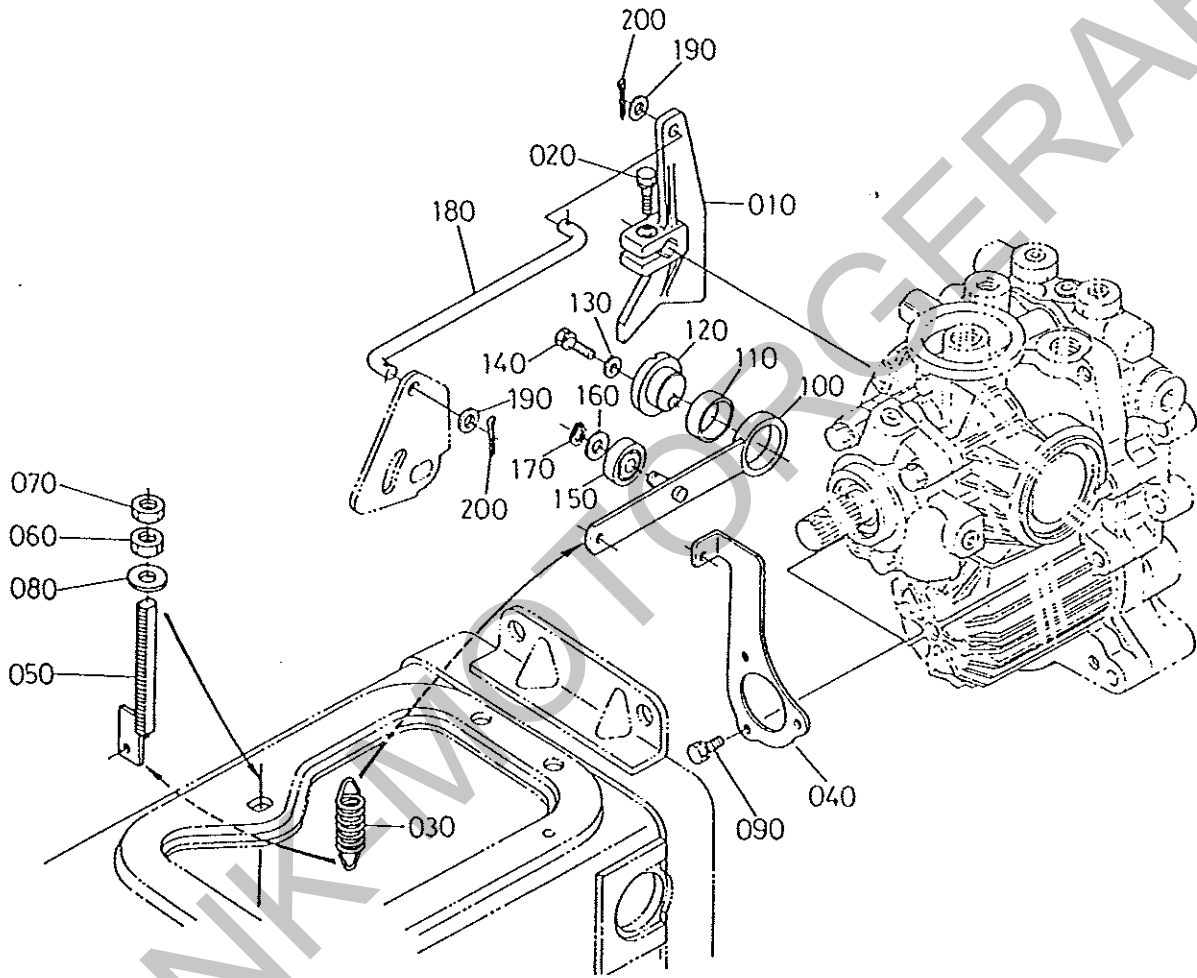
Bildtafel - table No. 60



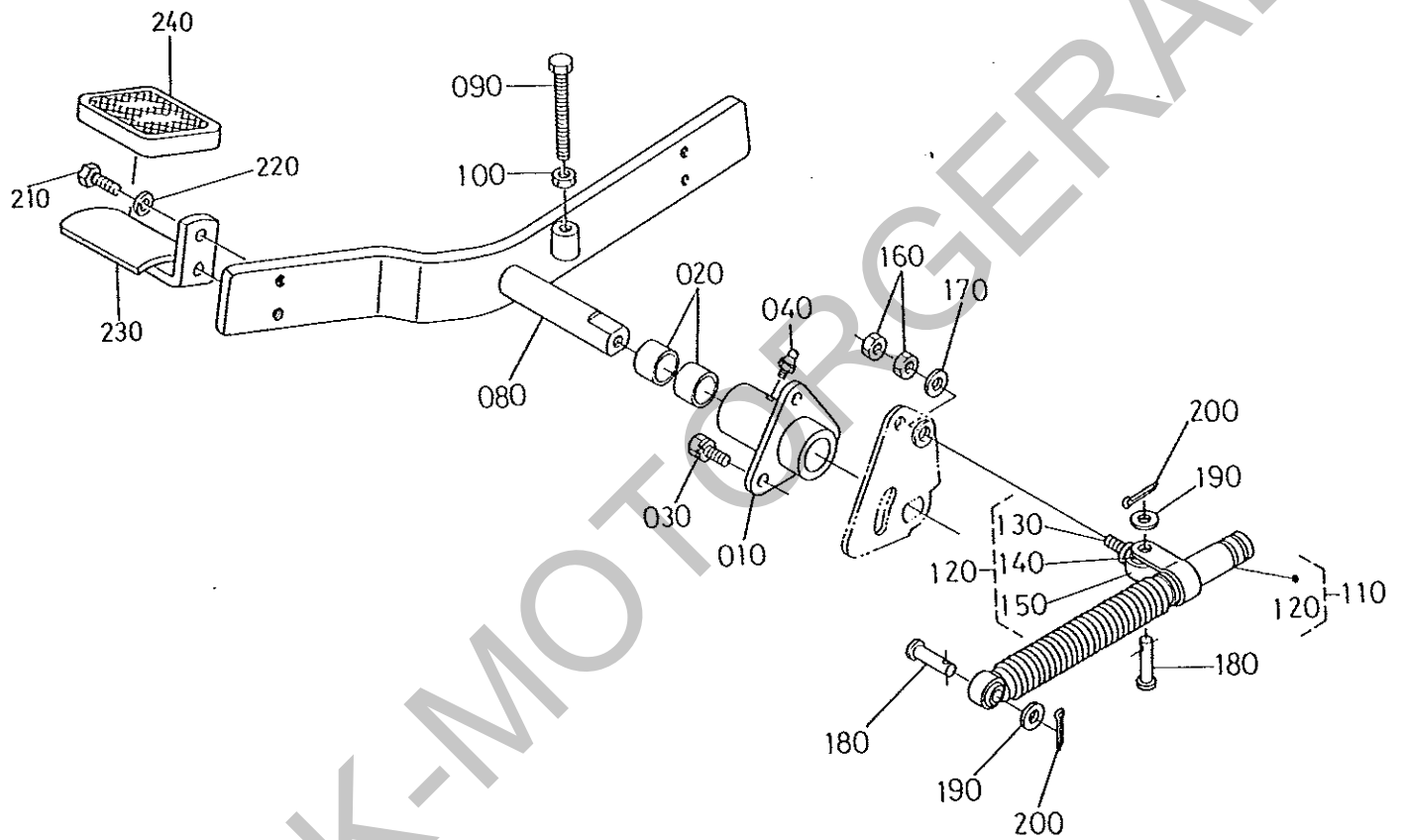


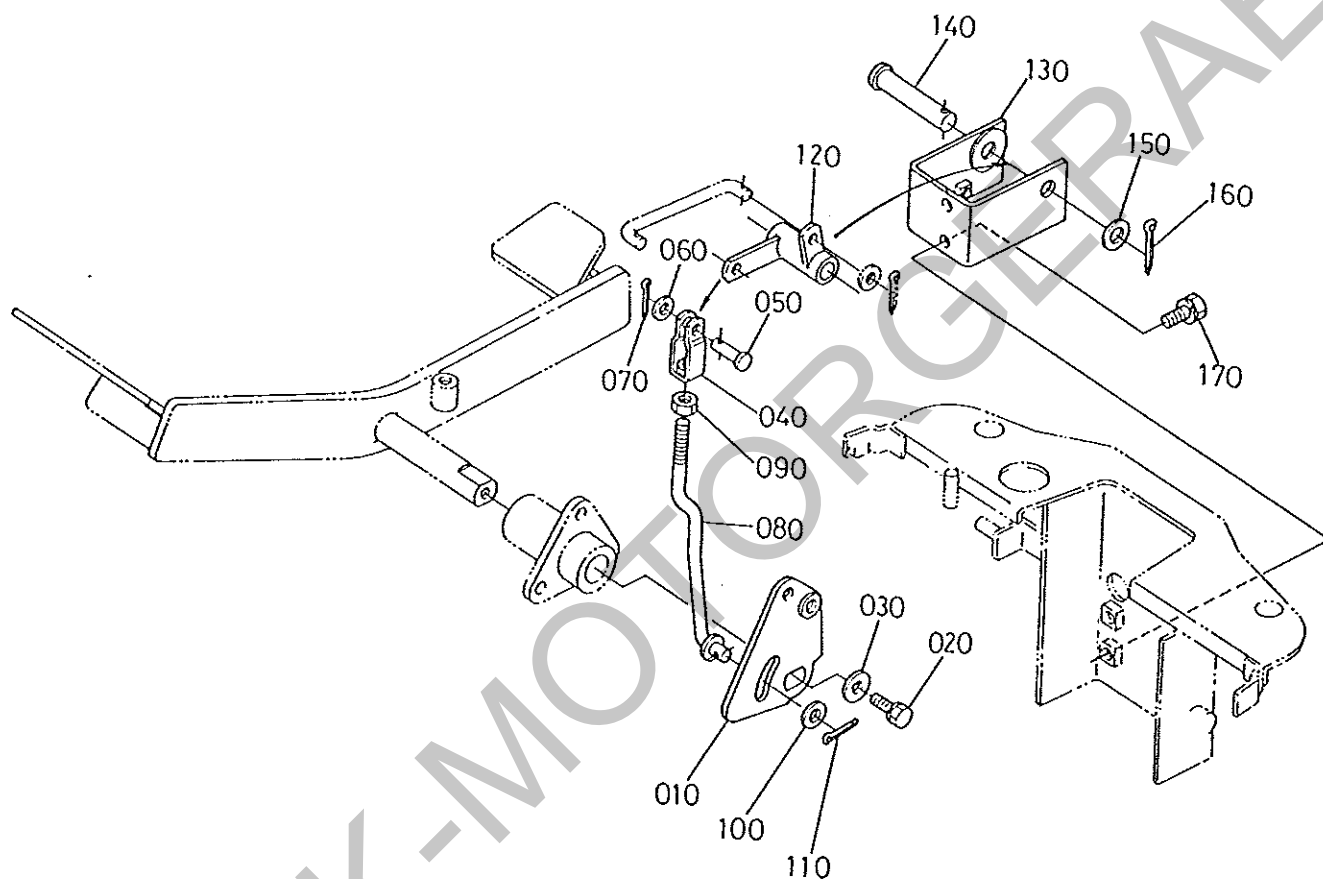


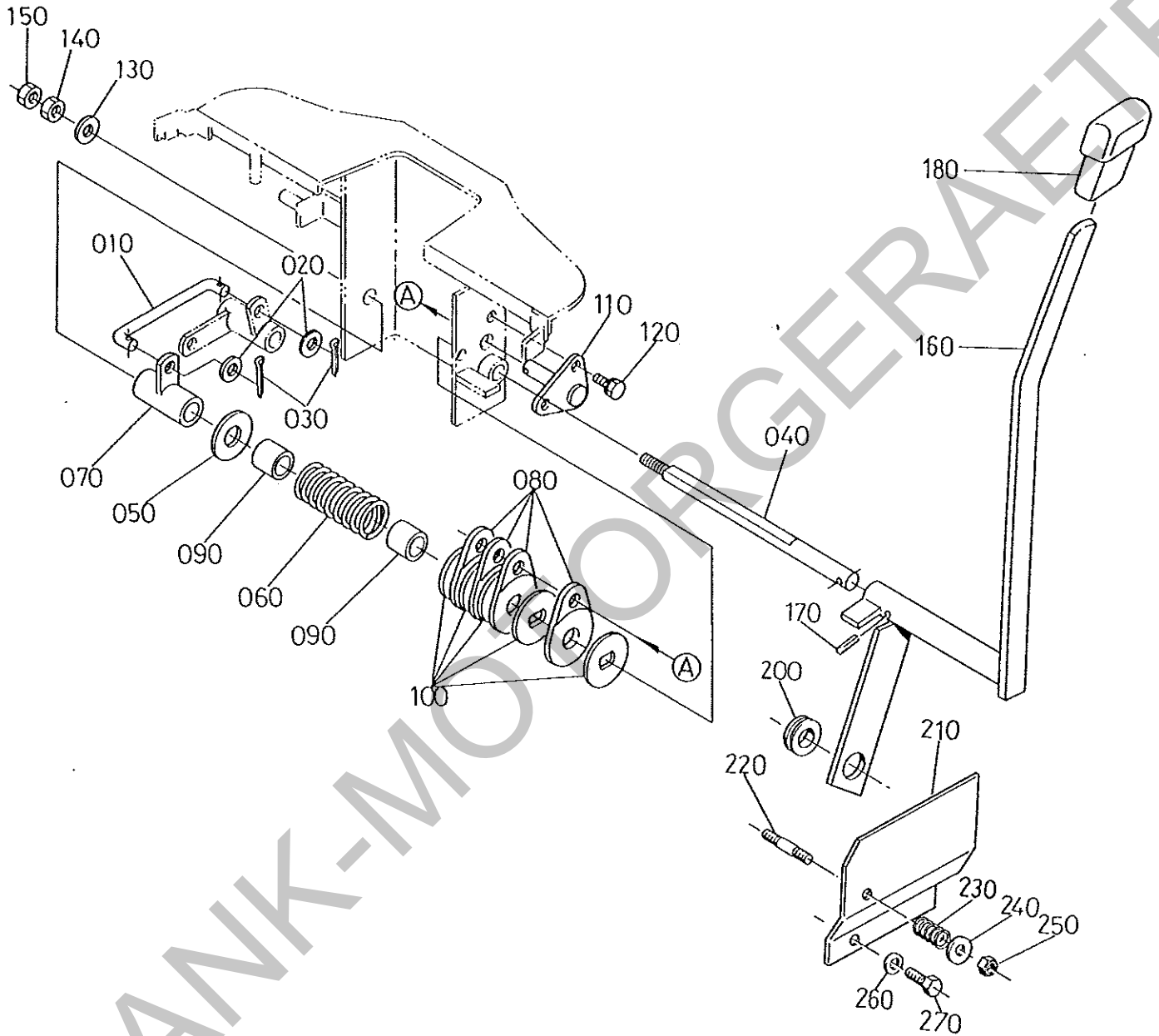
Bildtafel - table No. 61-3

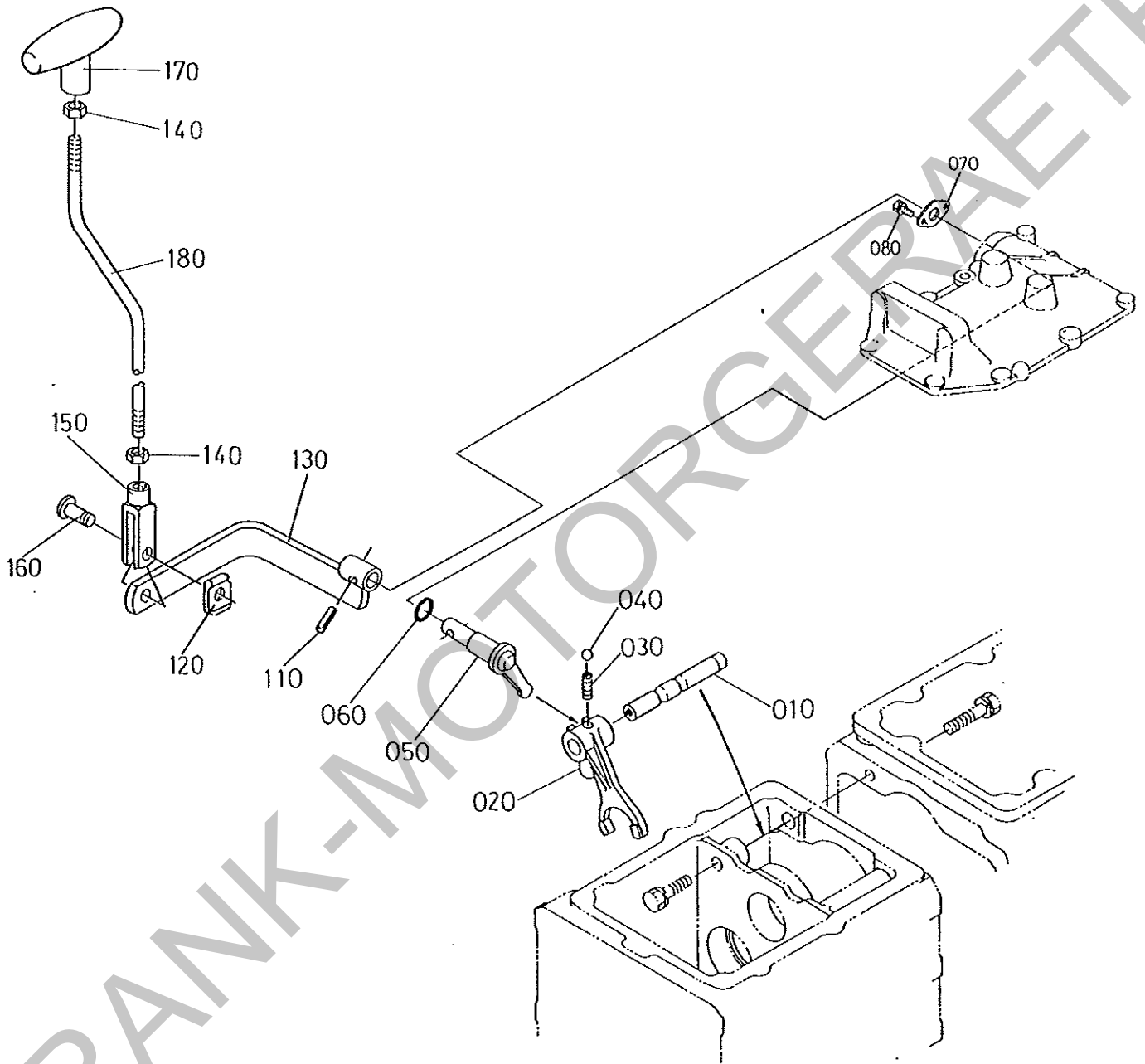


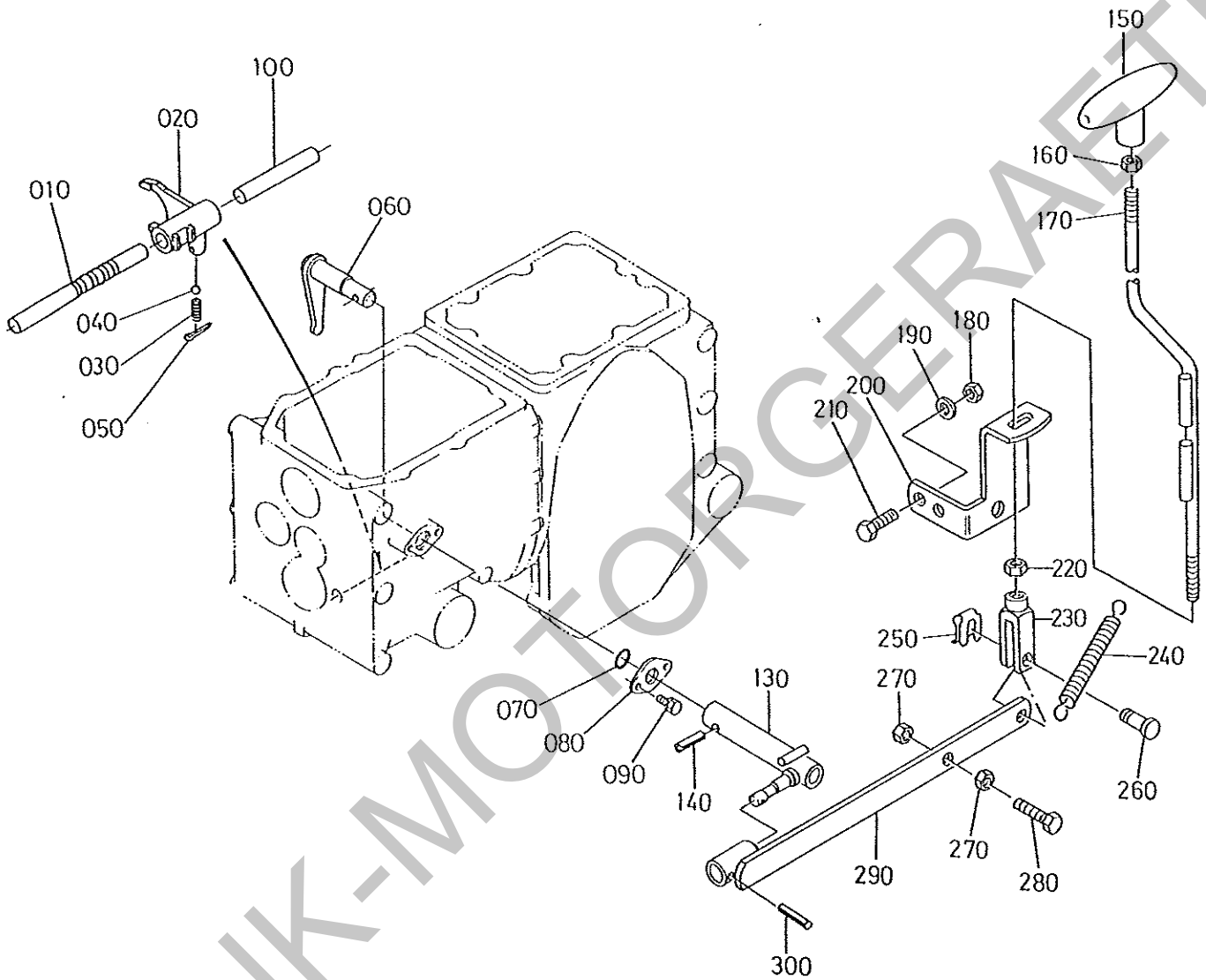


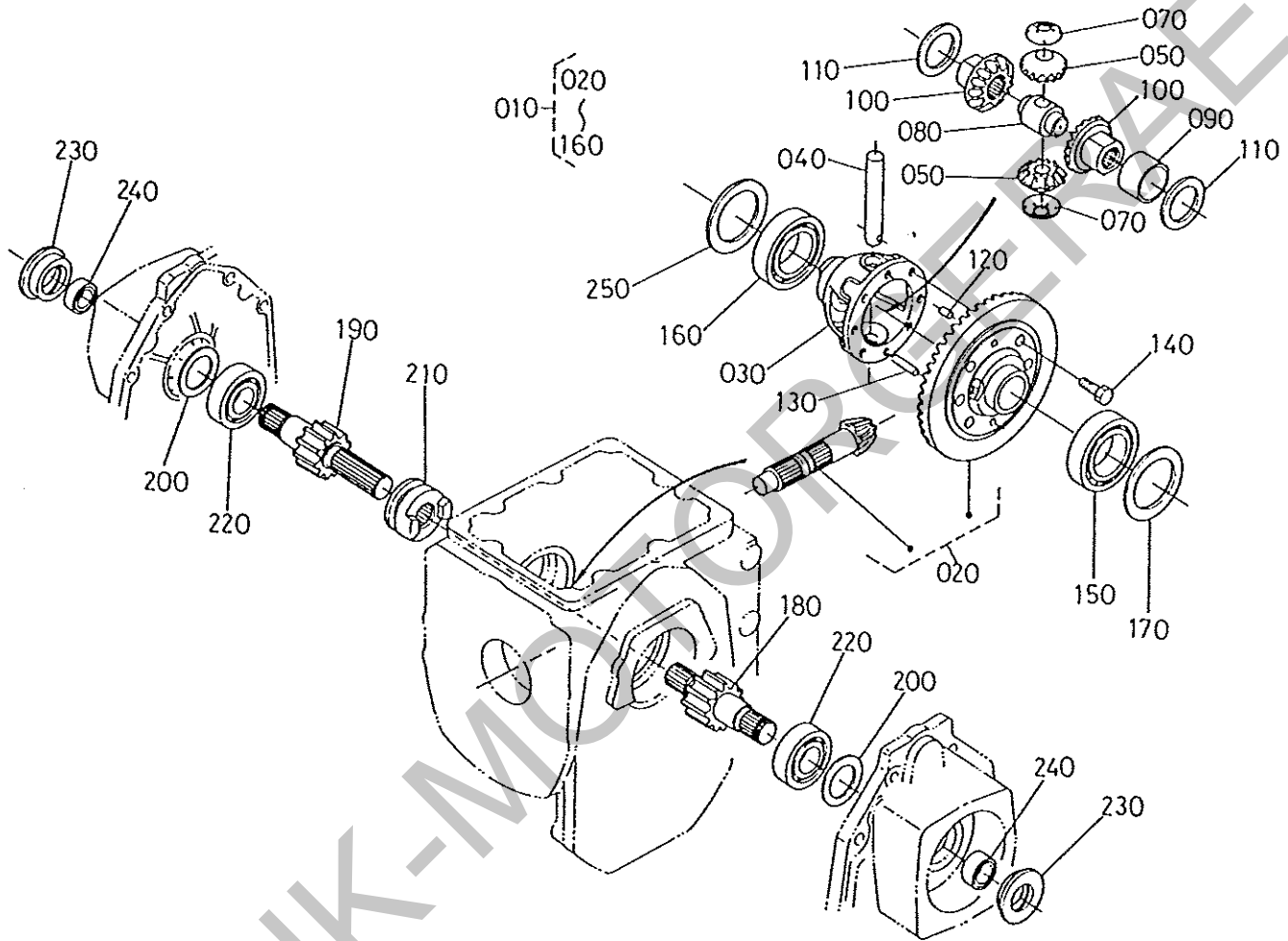


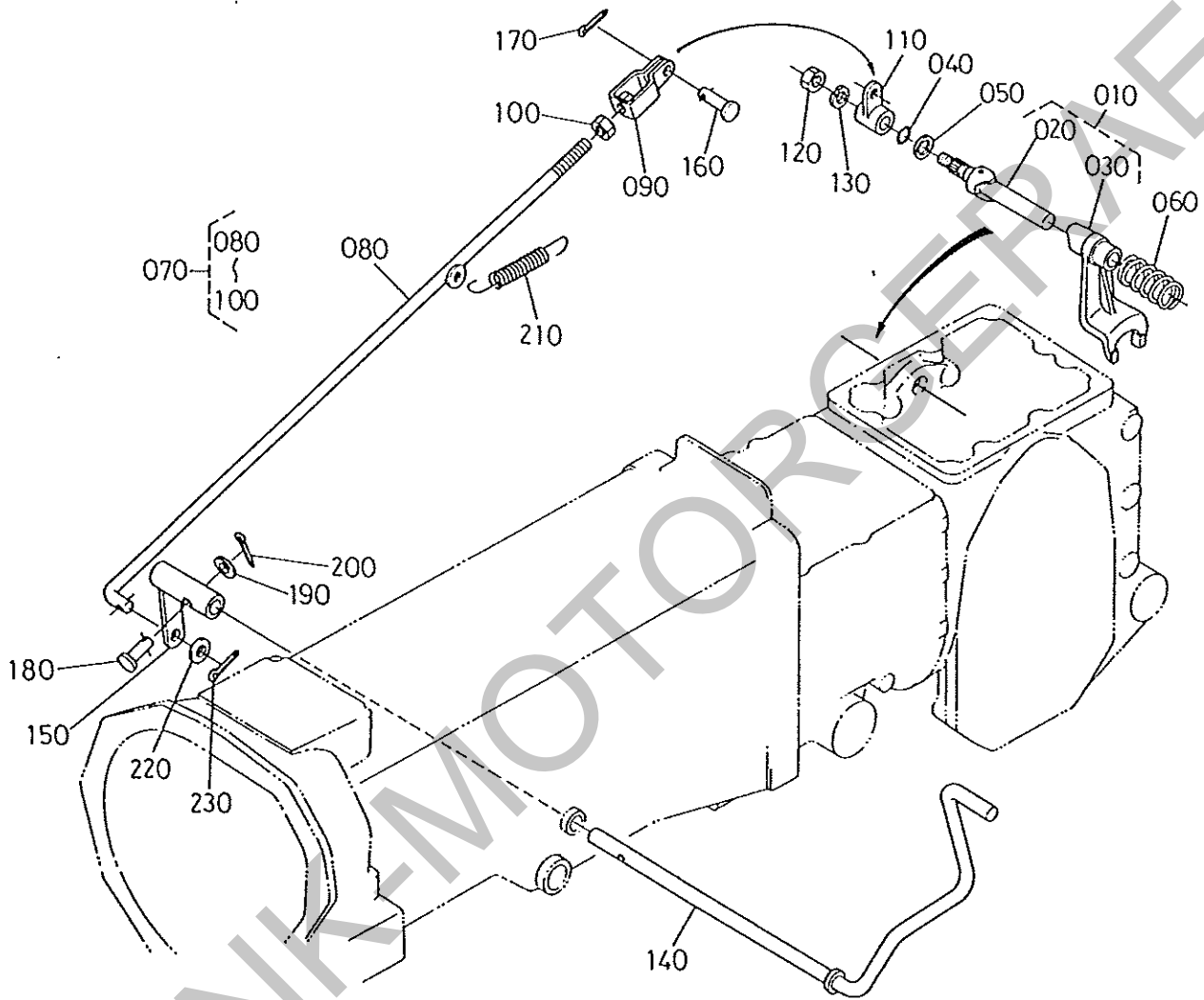




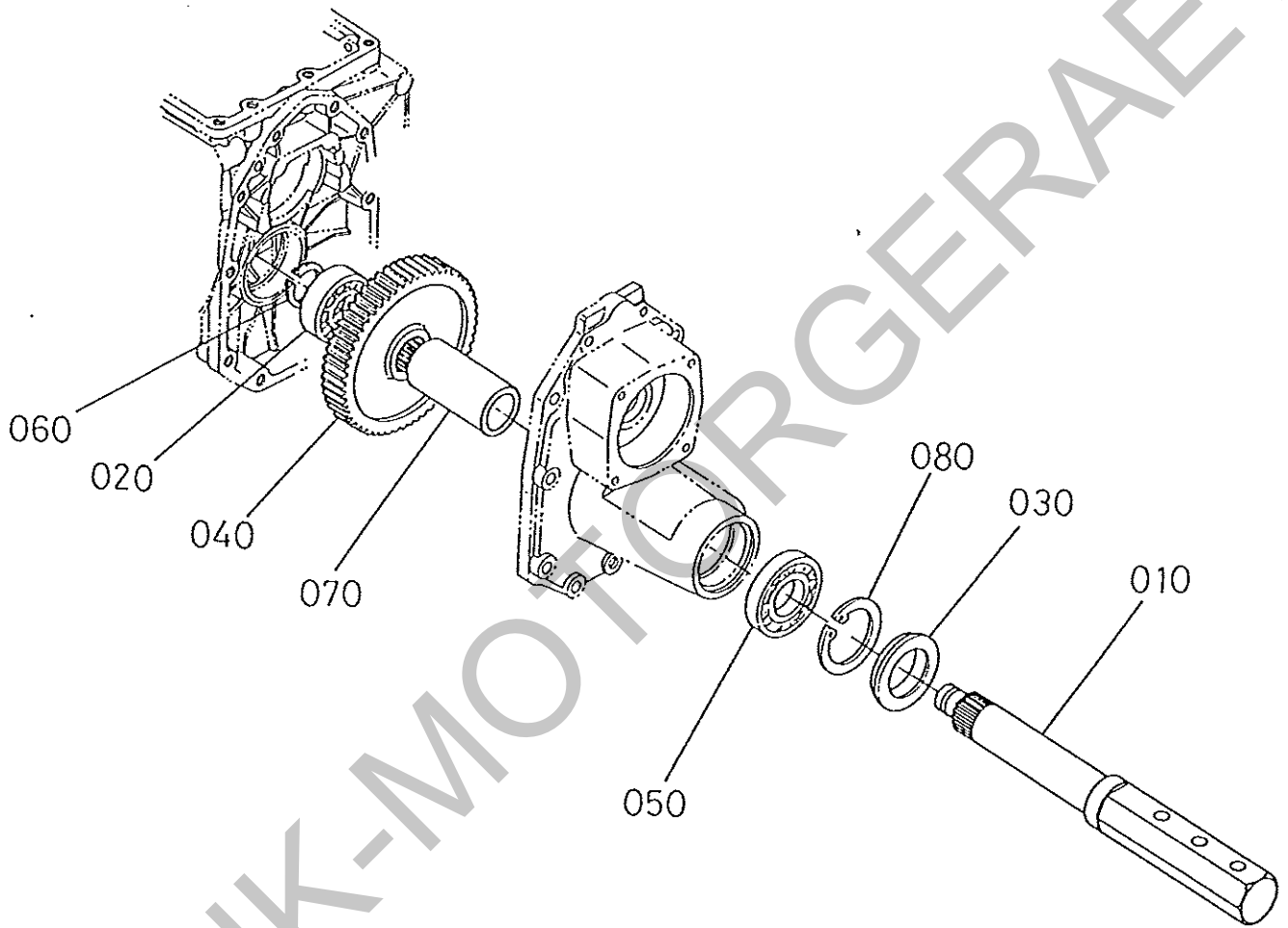




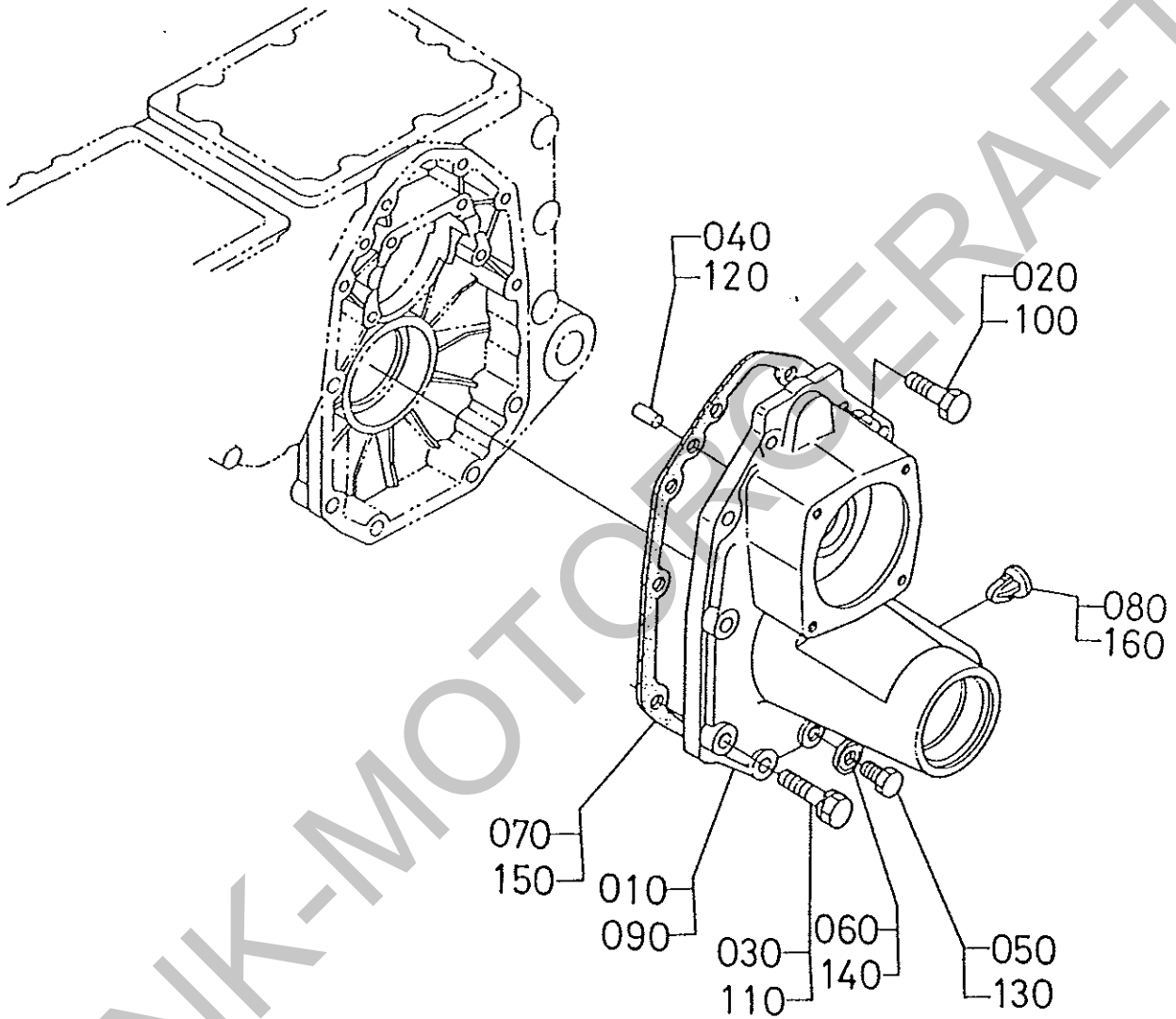




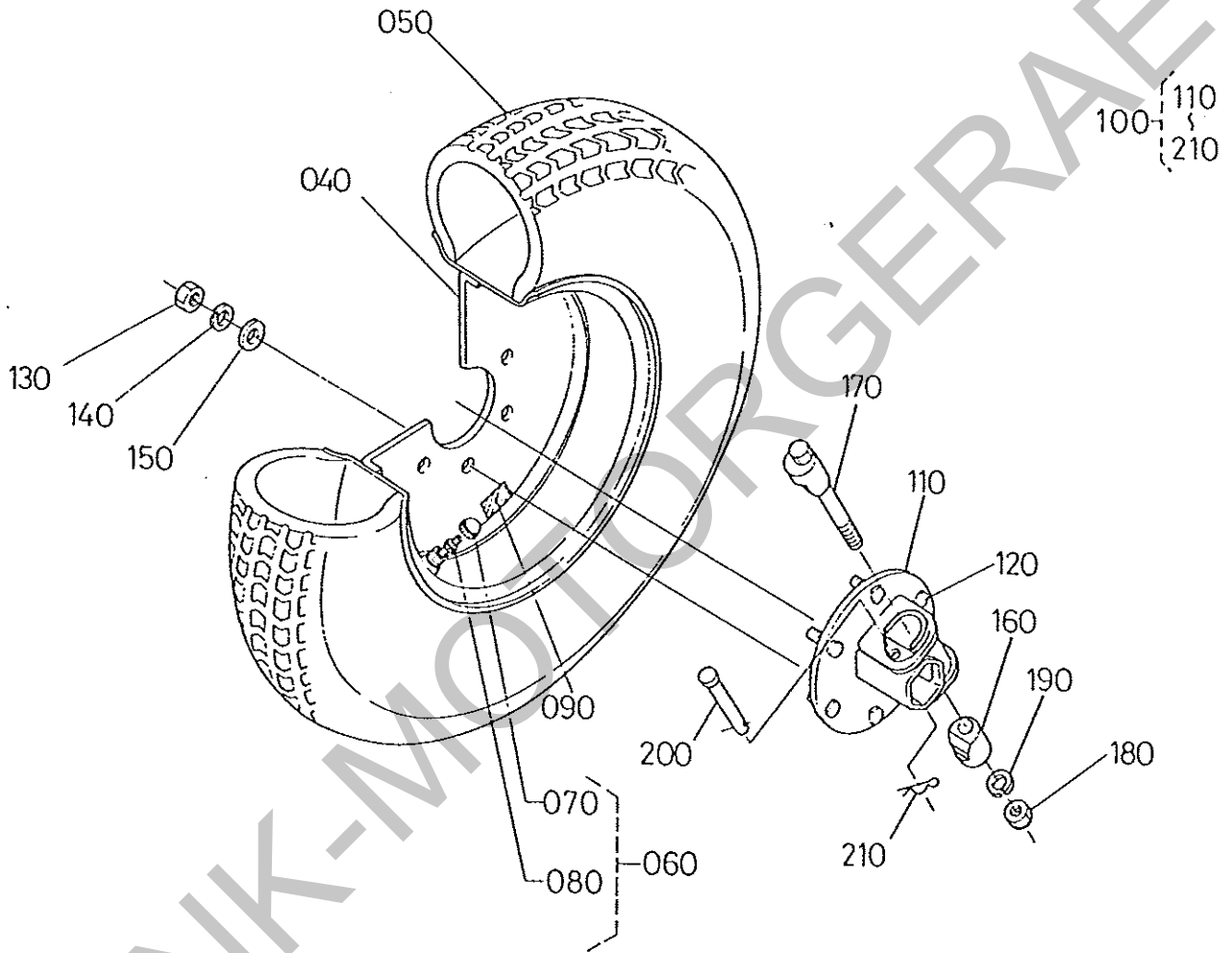
Bildtafel - table No. 71

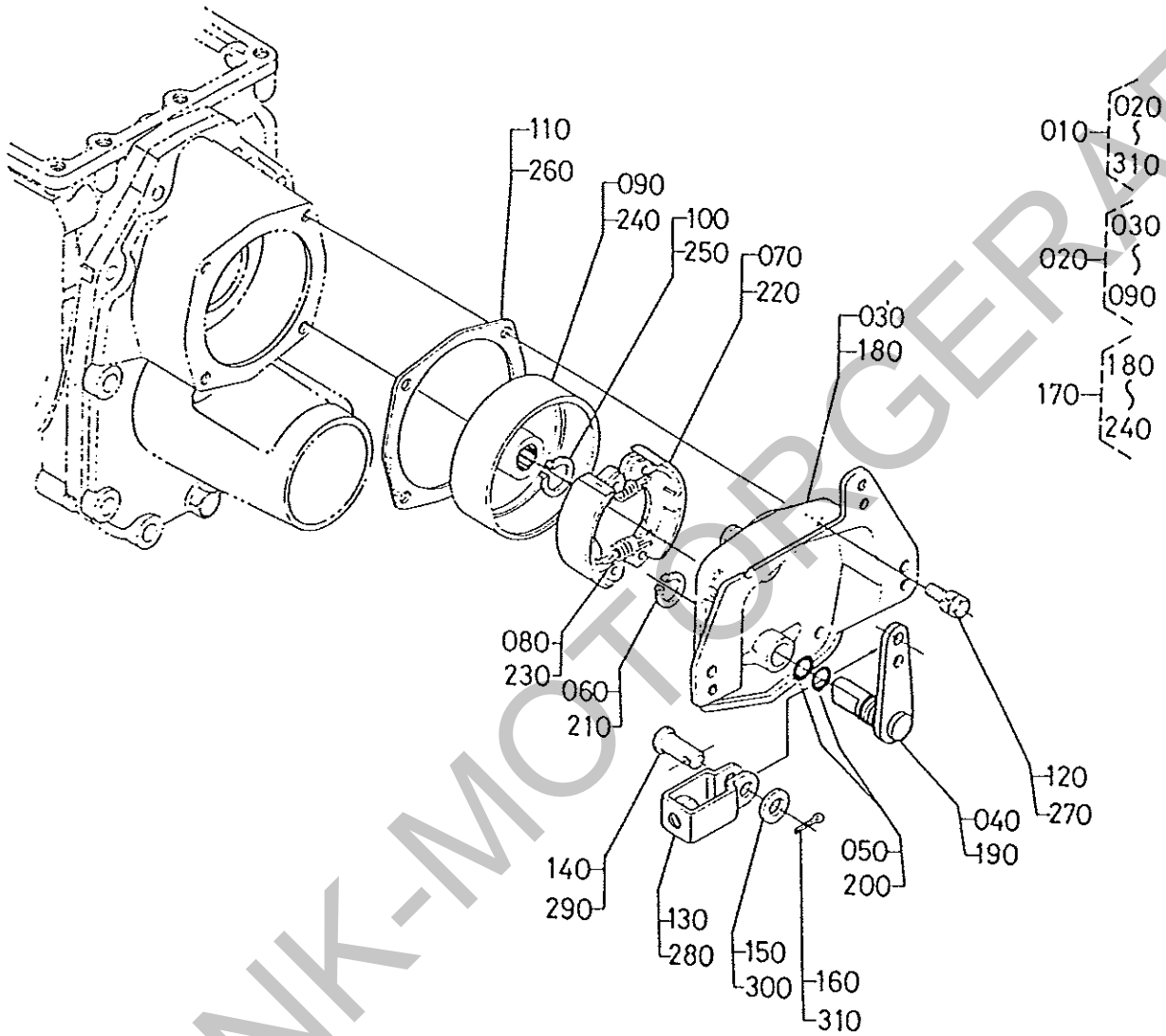


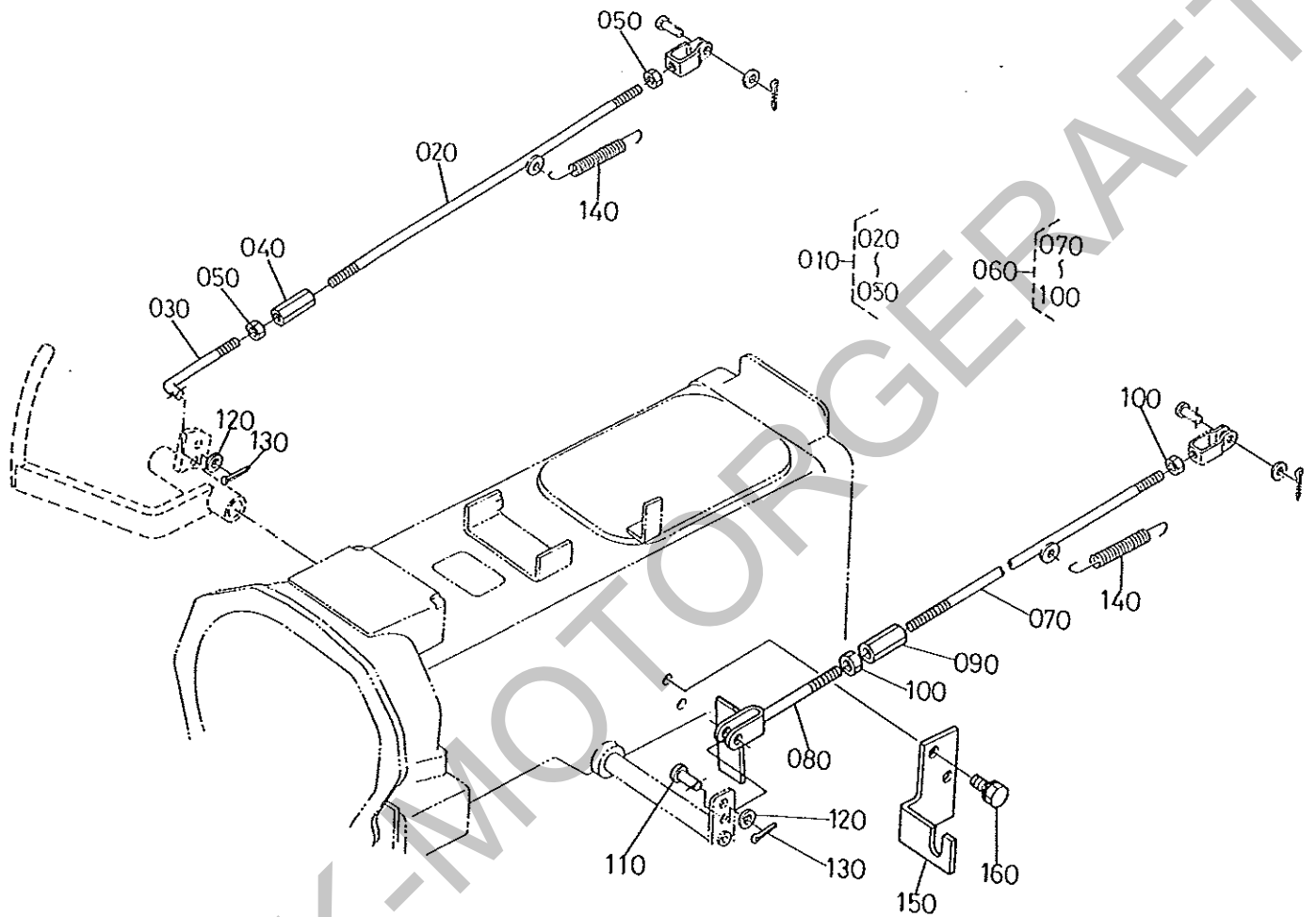


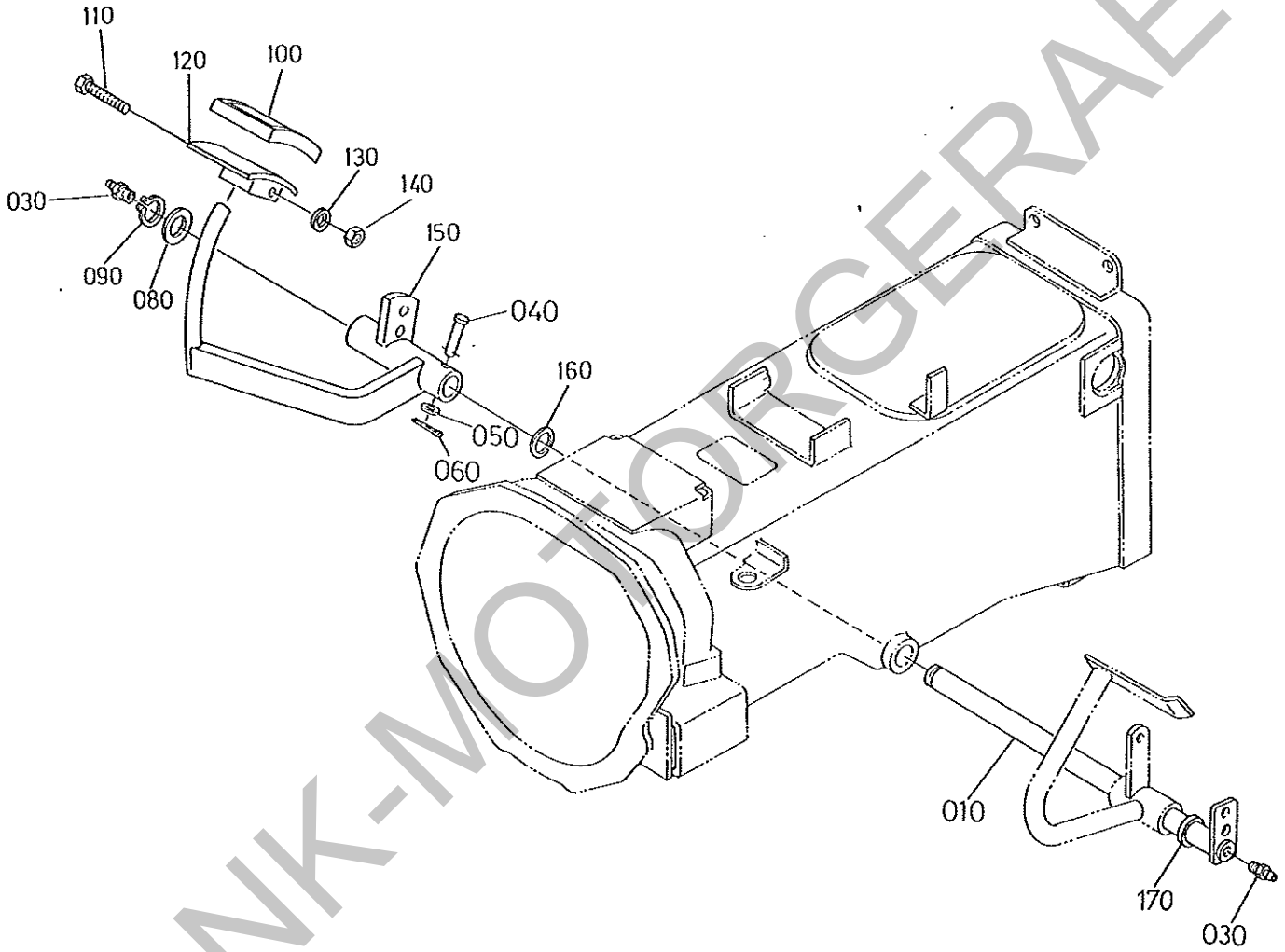


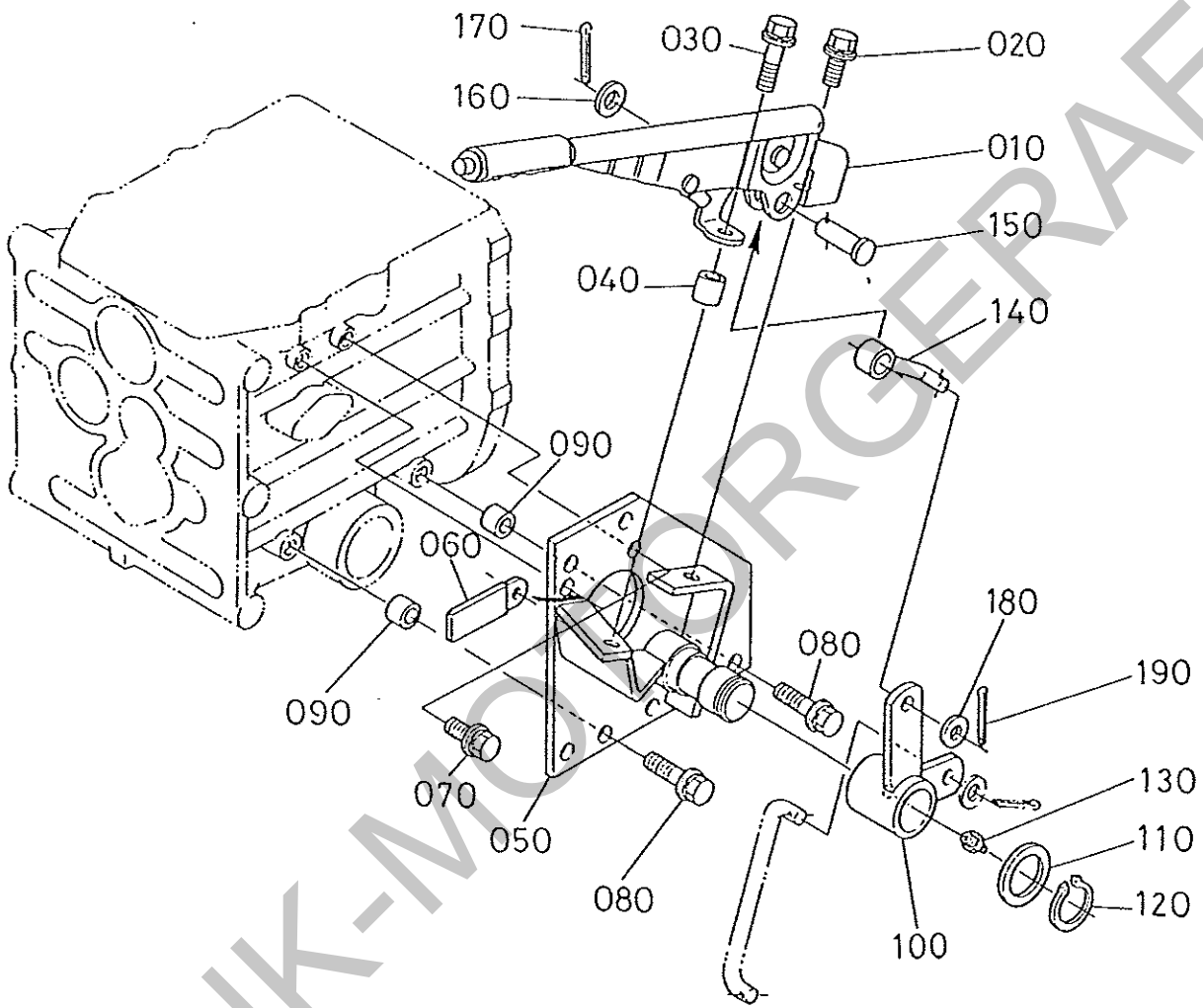
Bildtafel - table No. 73

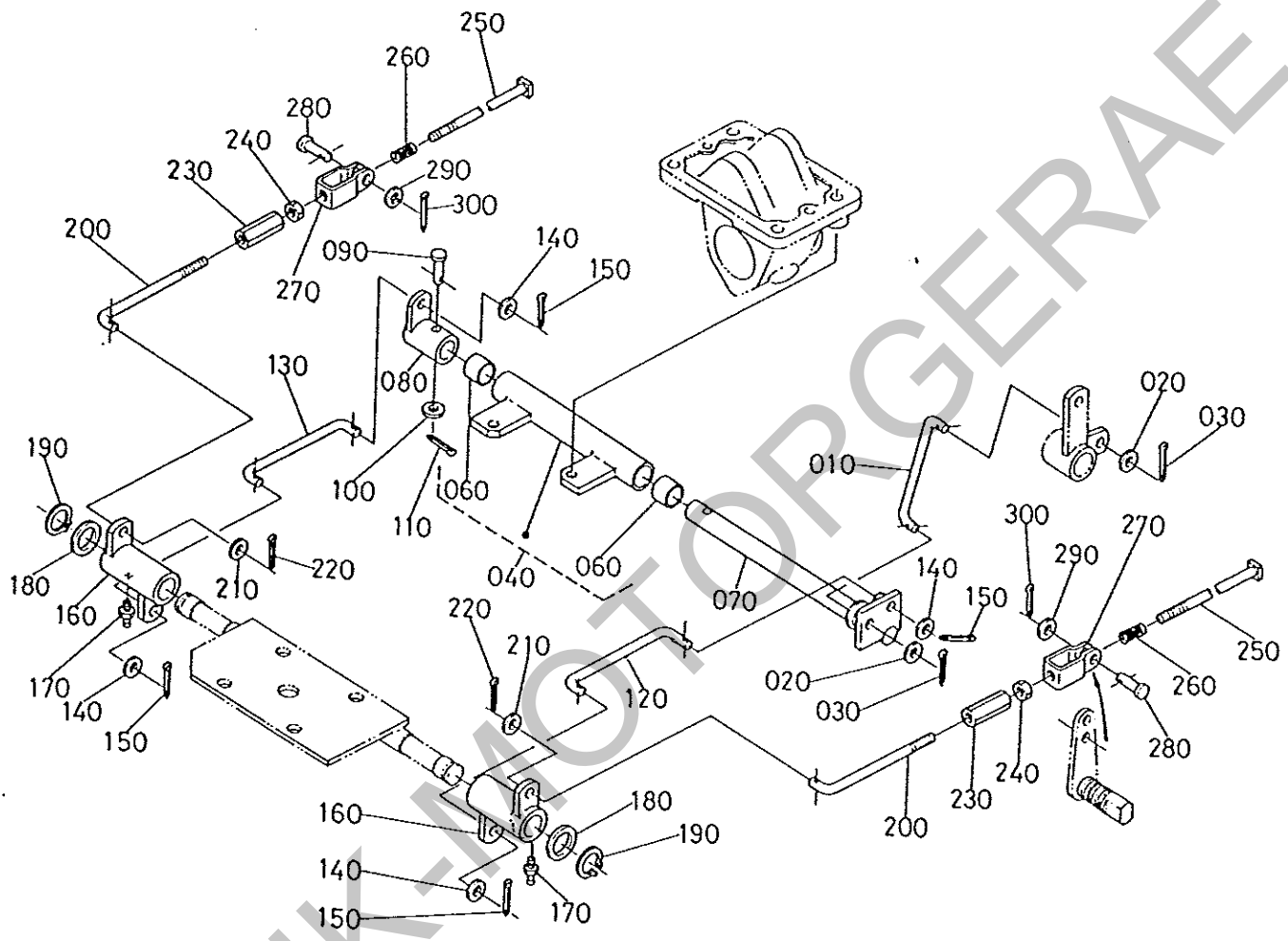


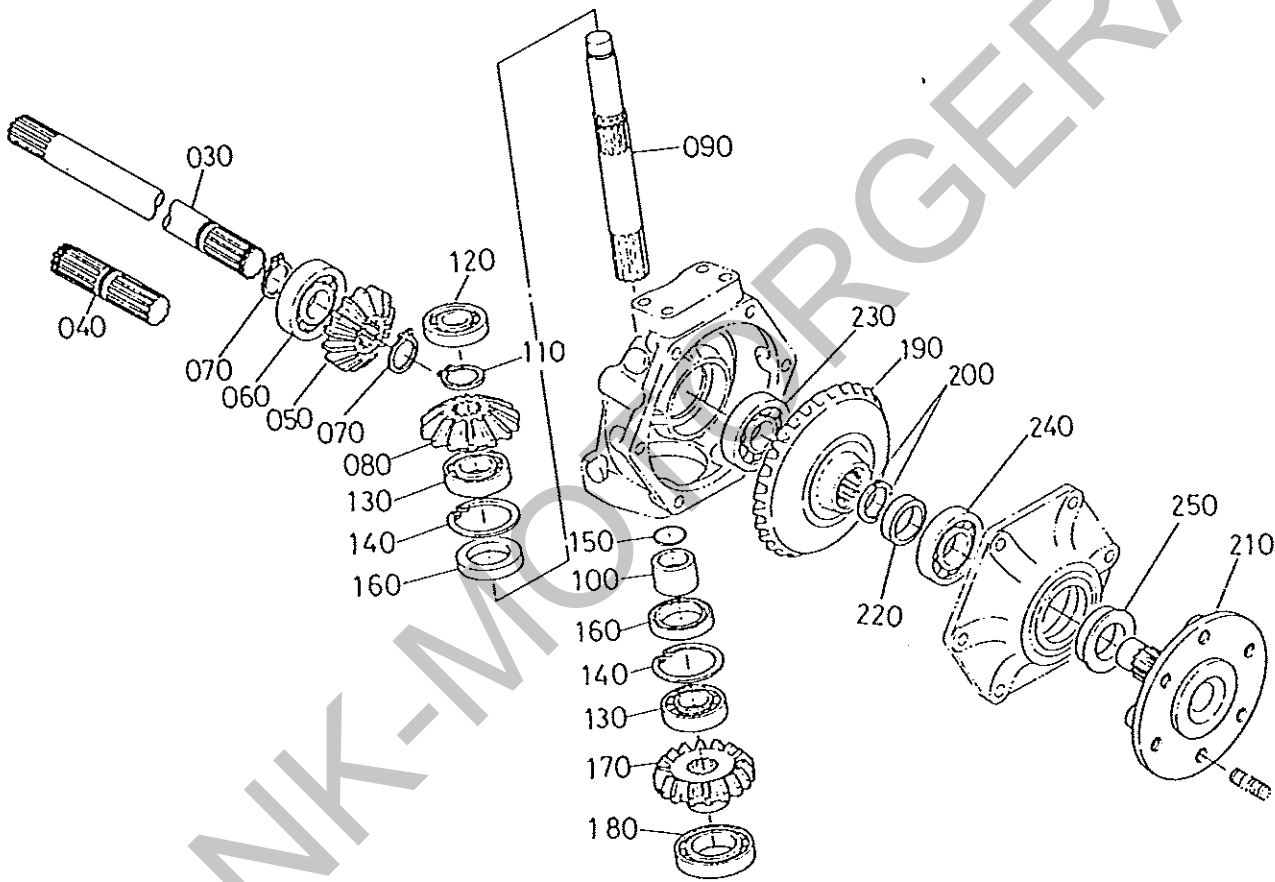






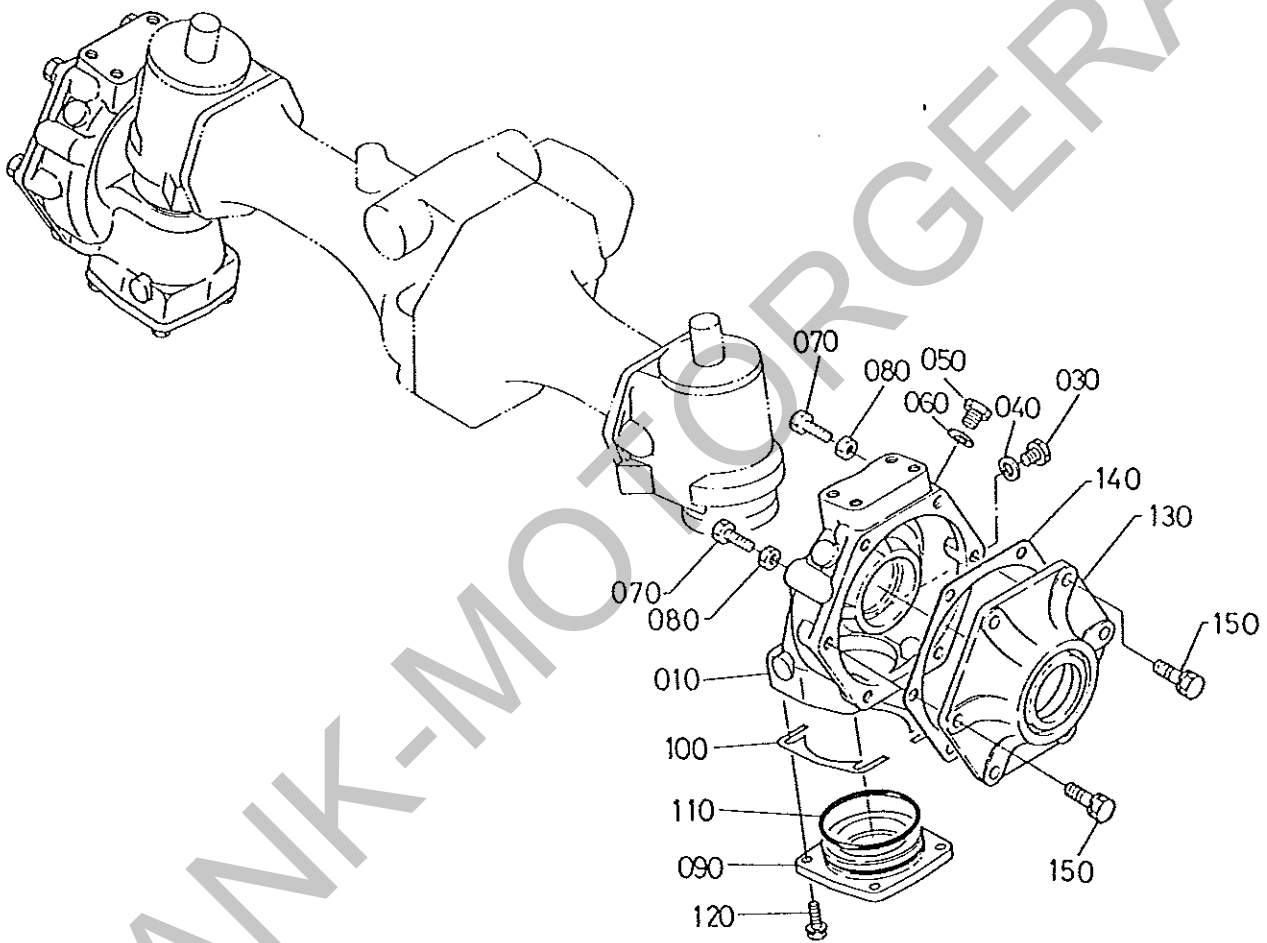


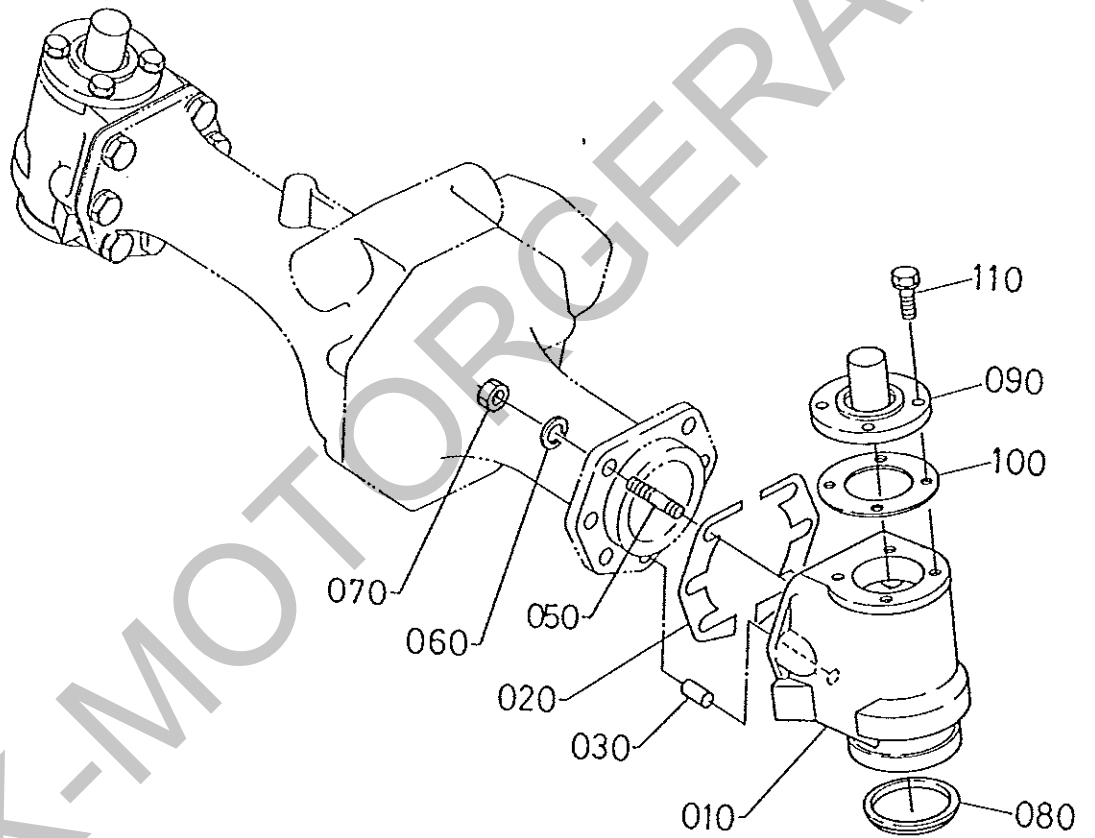


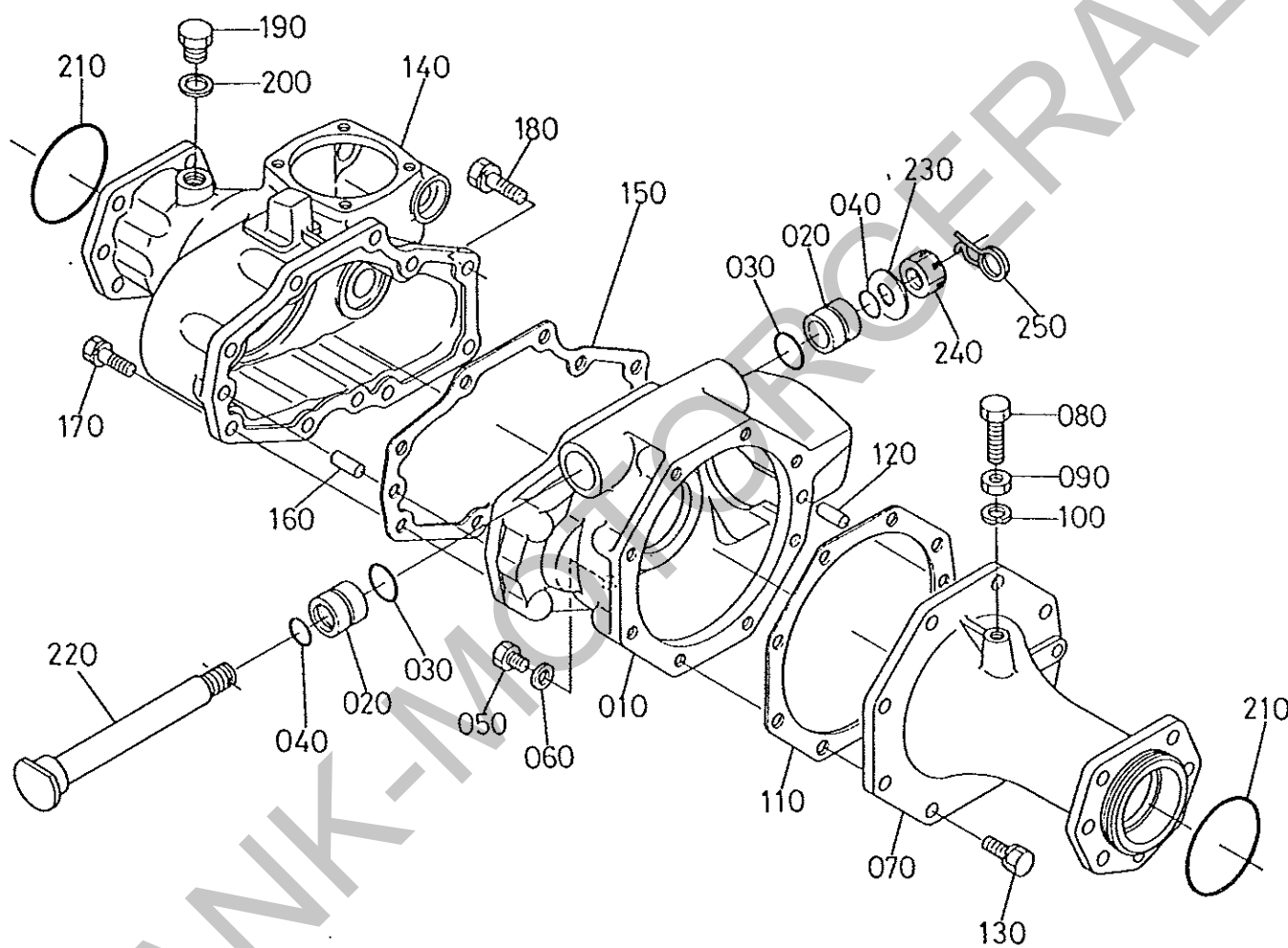


Bildtafel - table No. 80

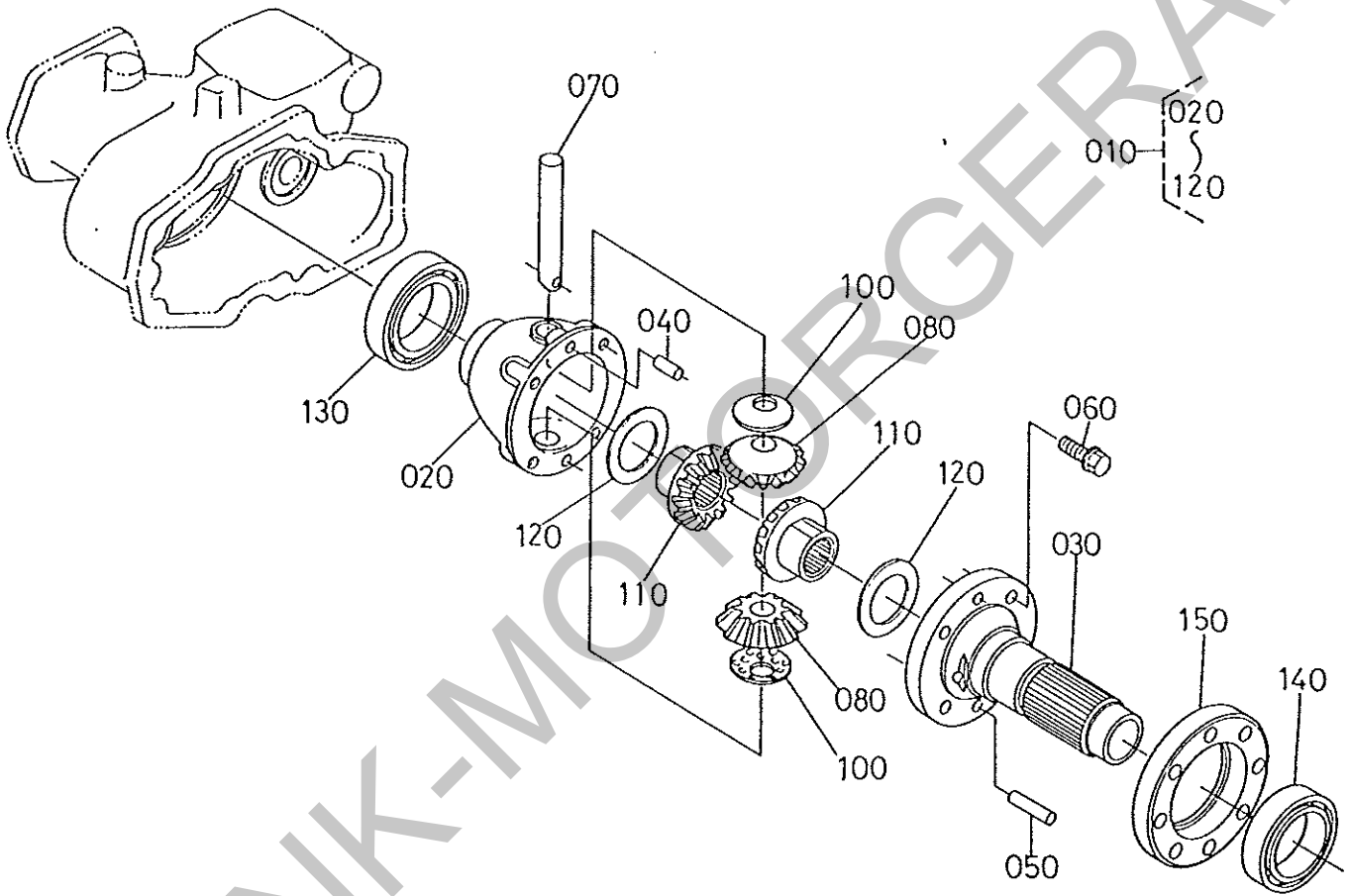




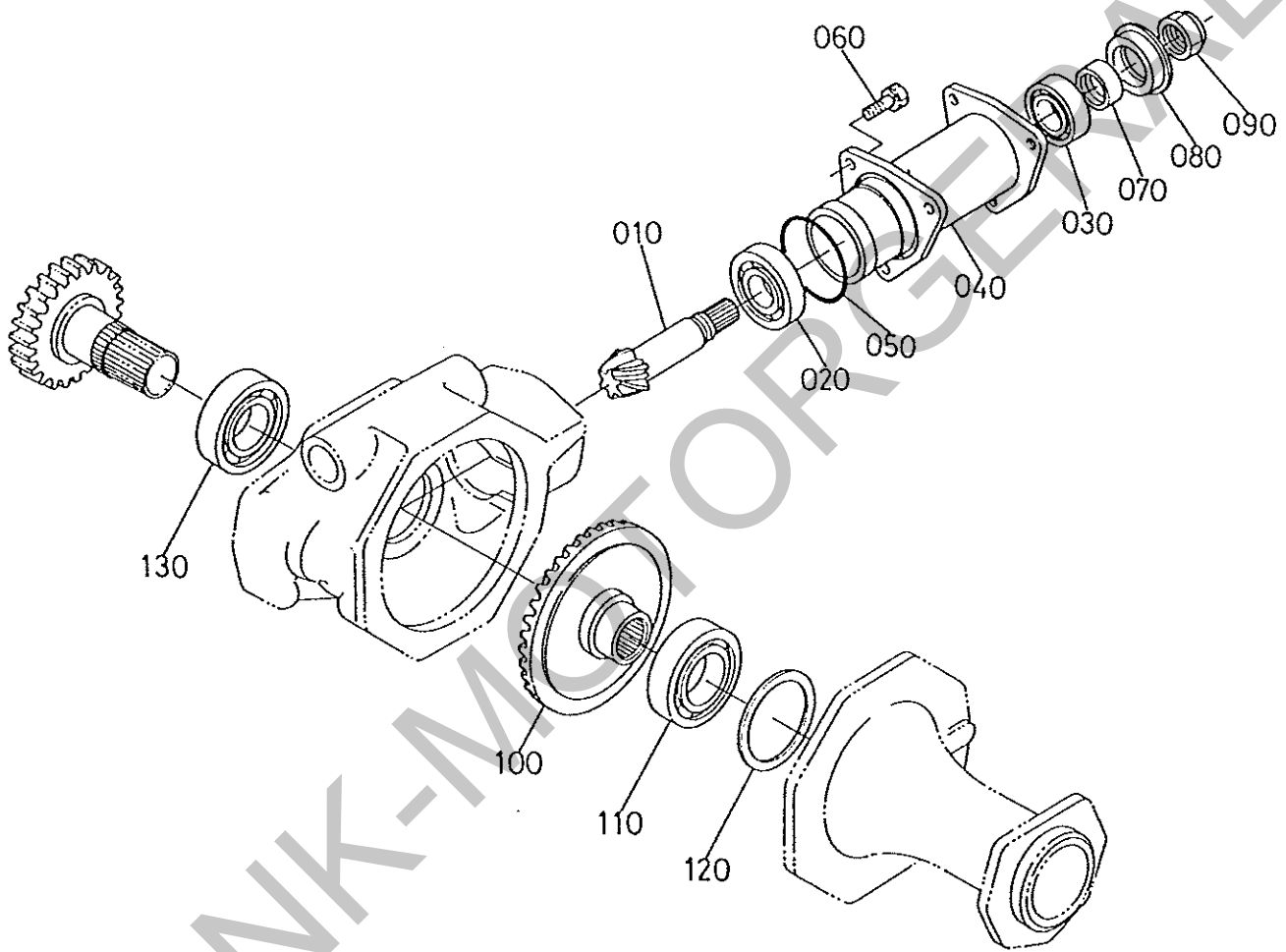


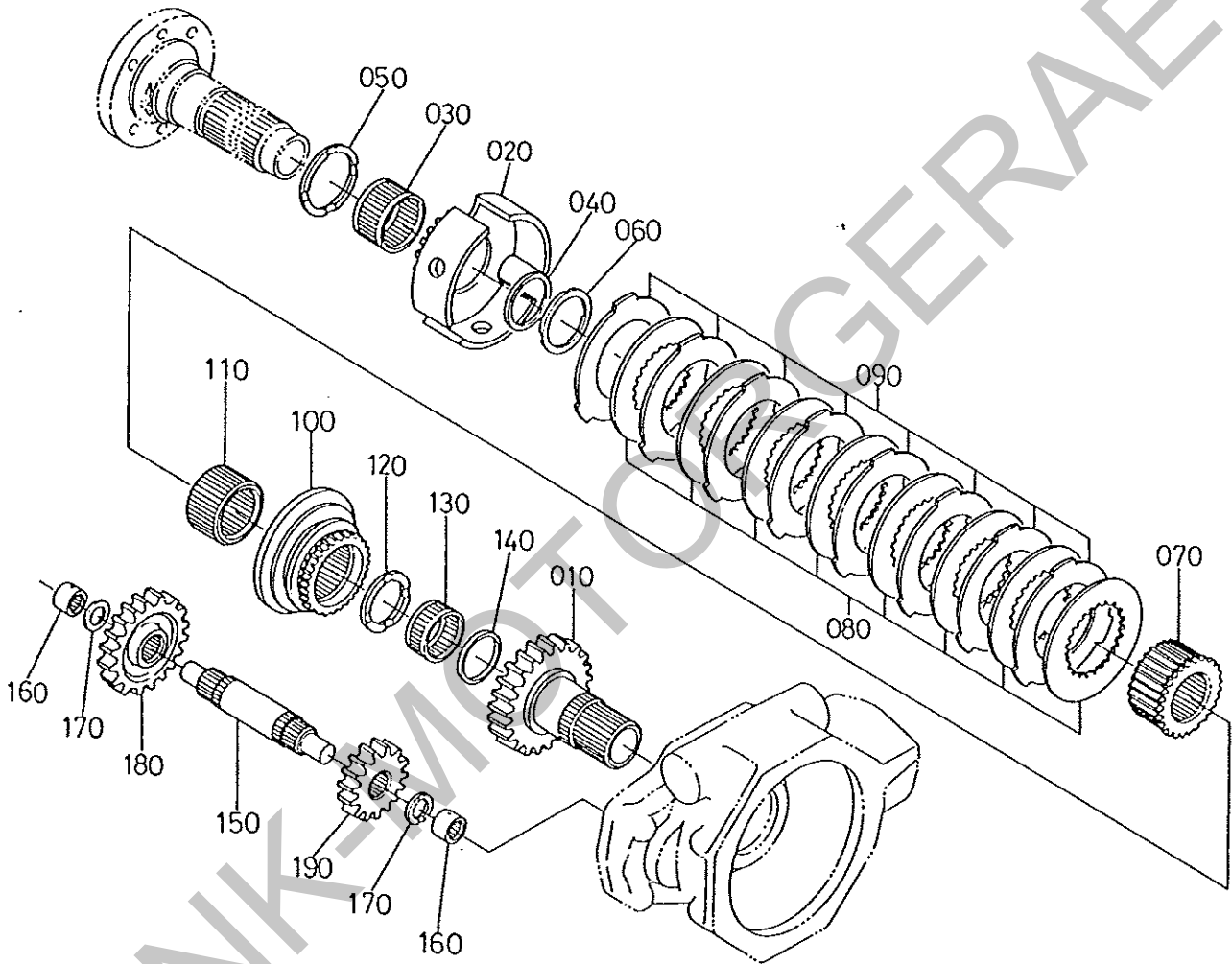


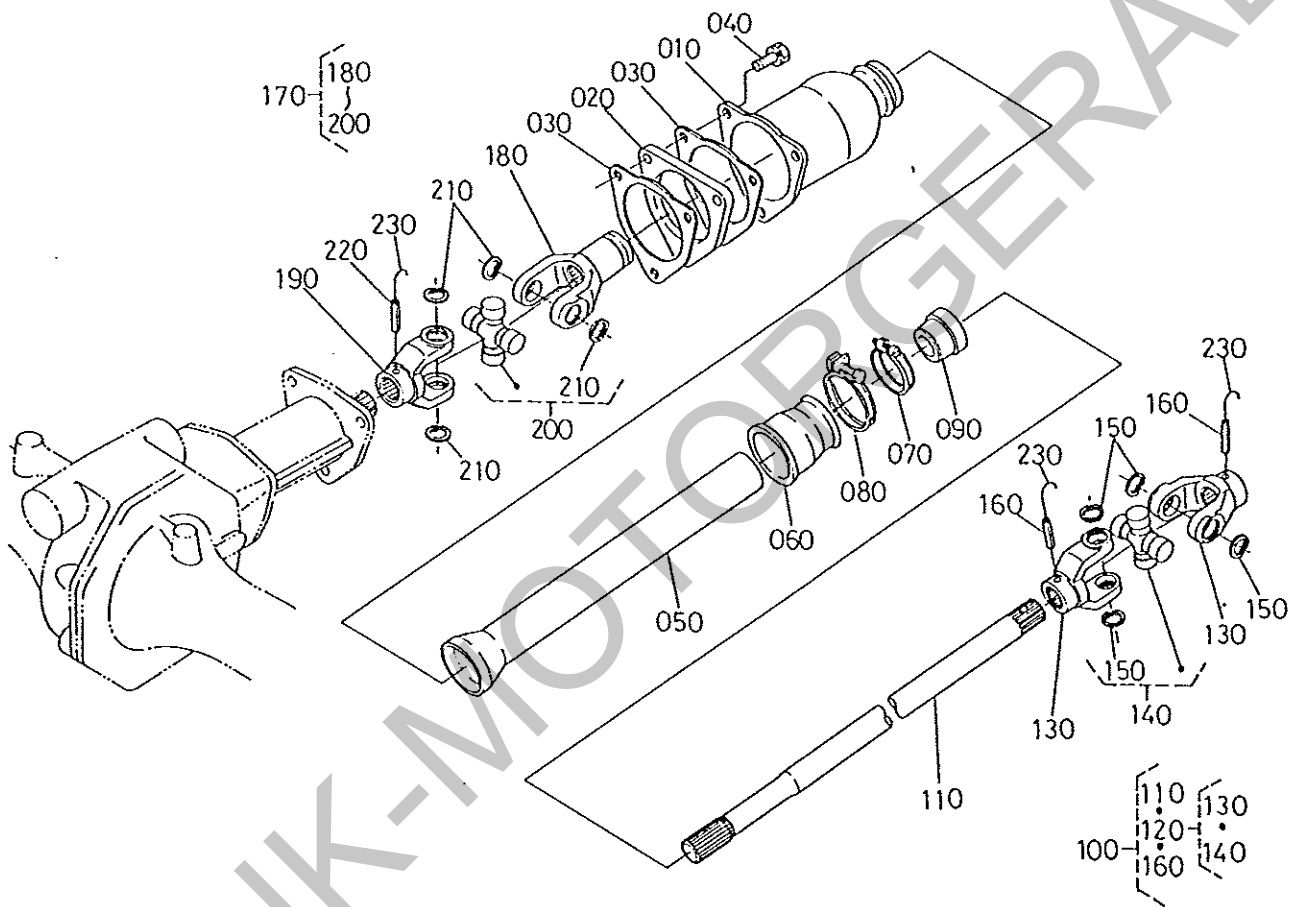
Bildtafel - table No. 83



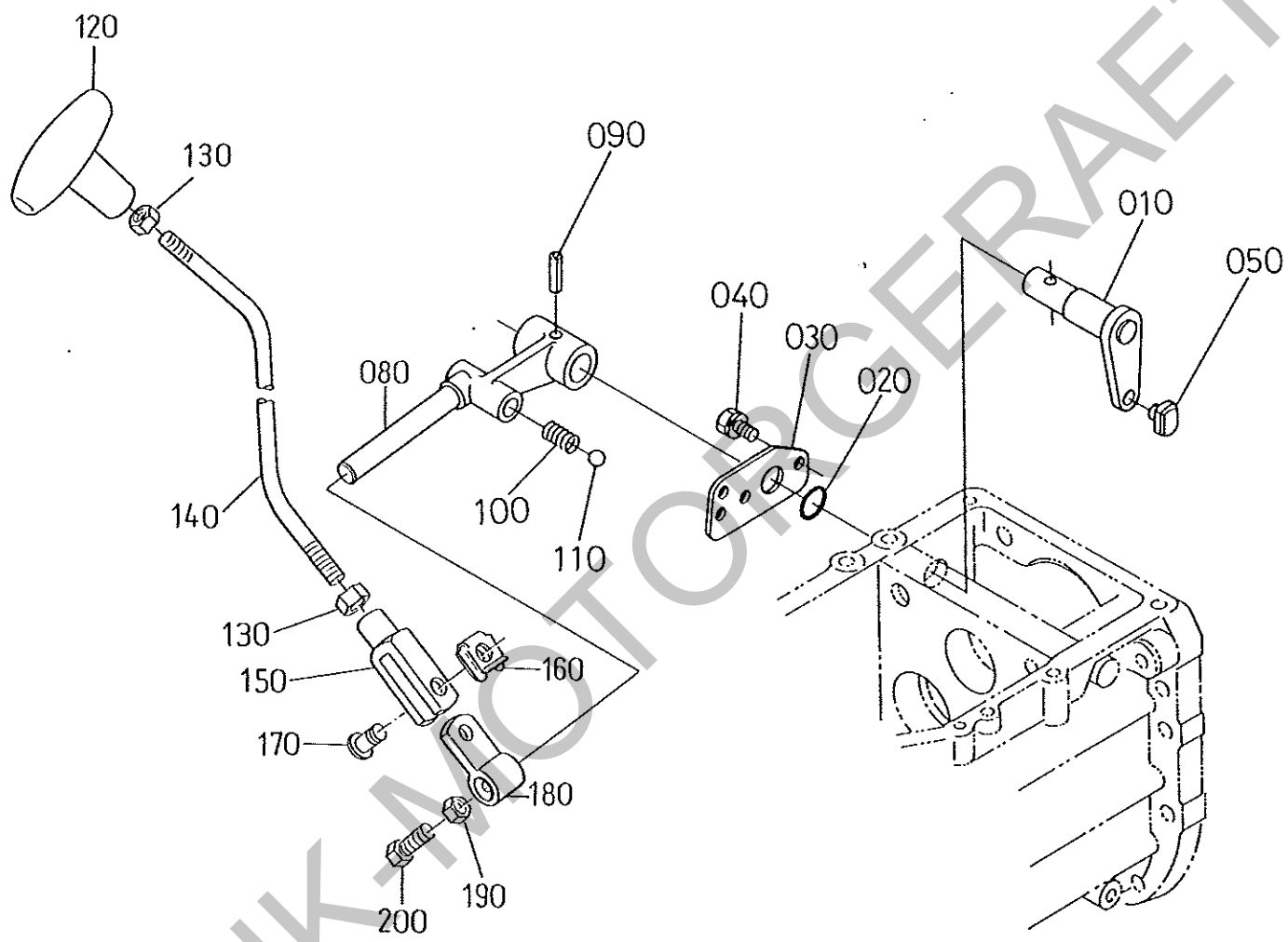
Bildtafel - table No. 84





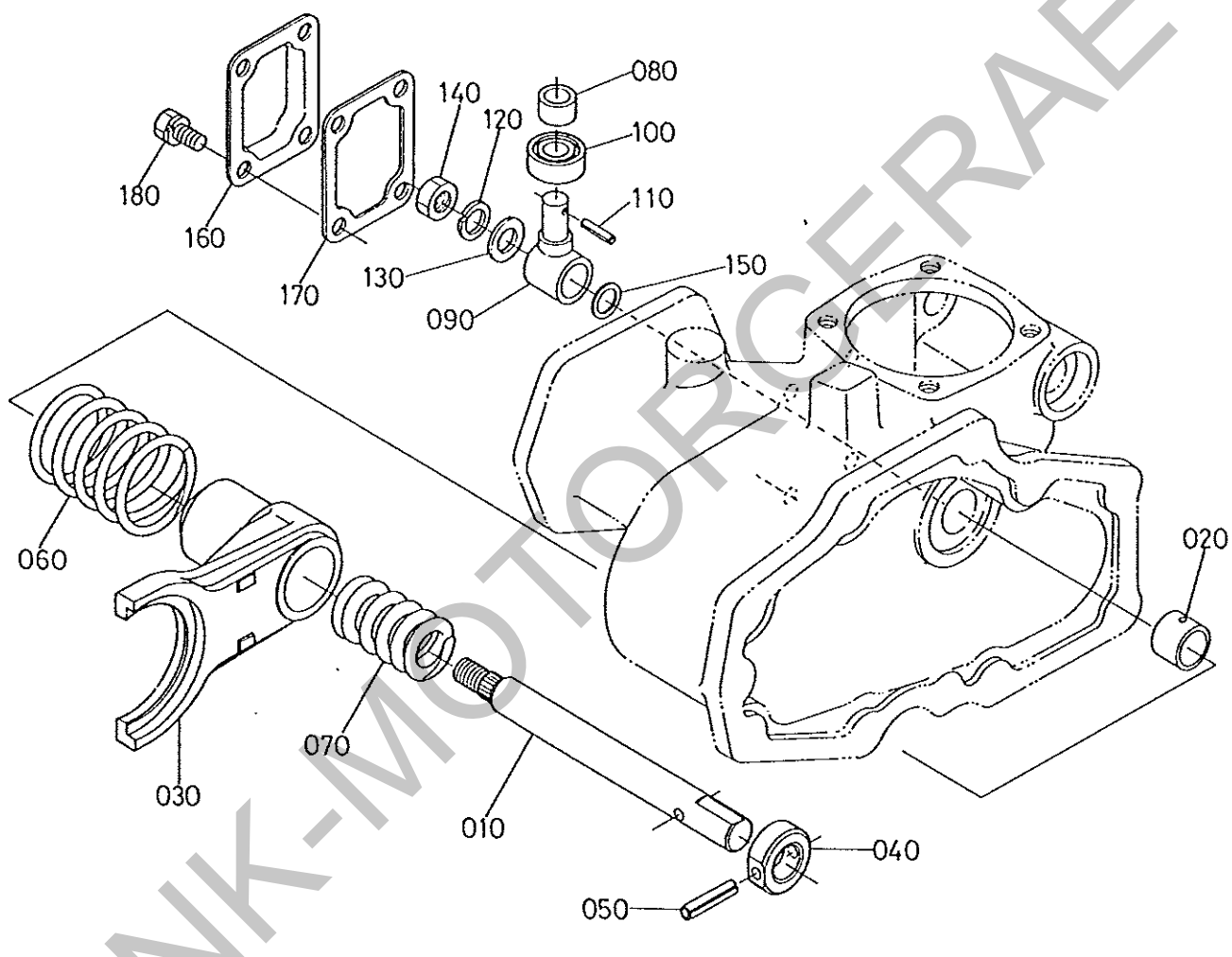


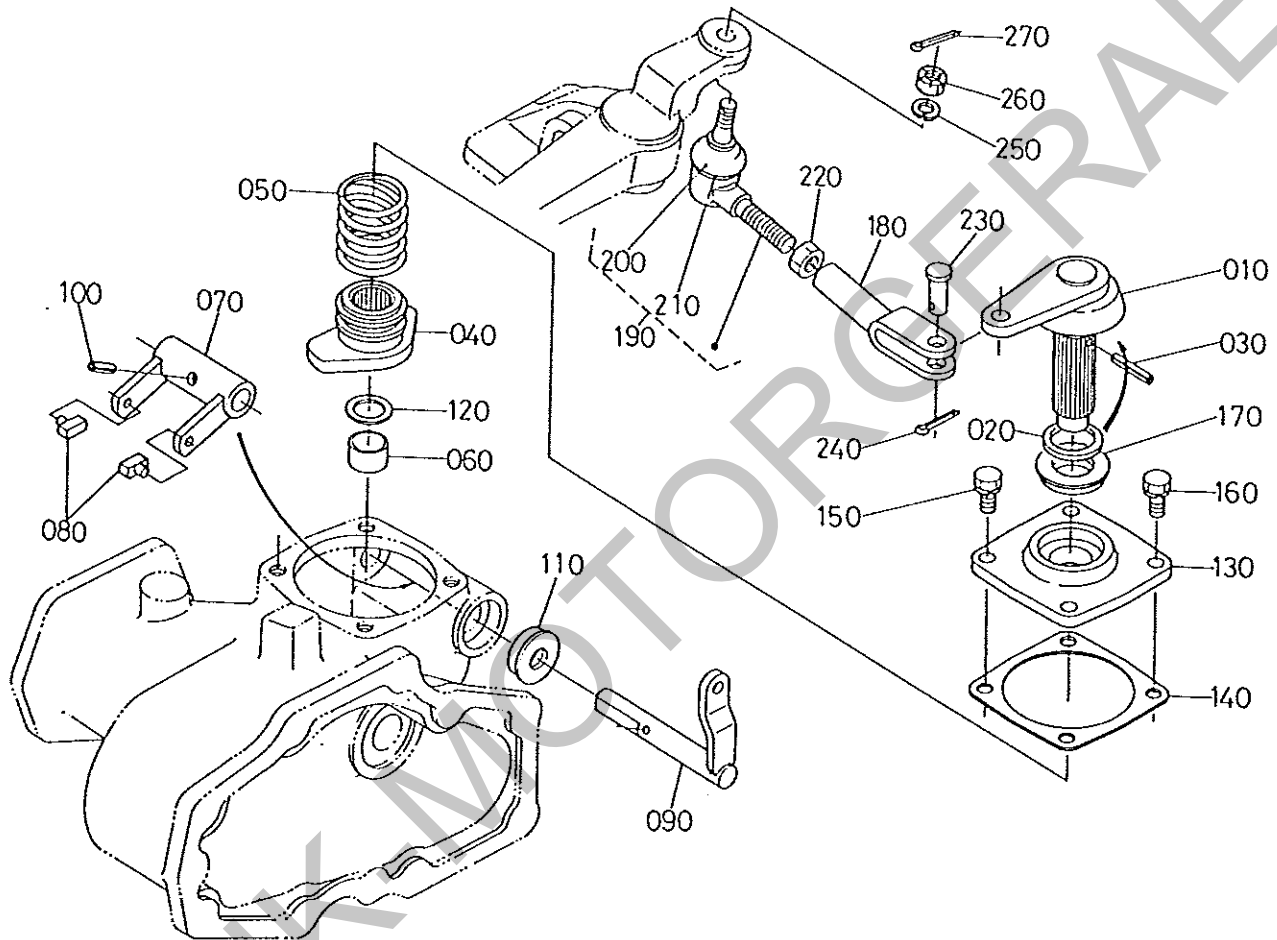
Bildtafel - table No. 87



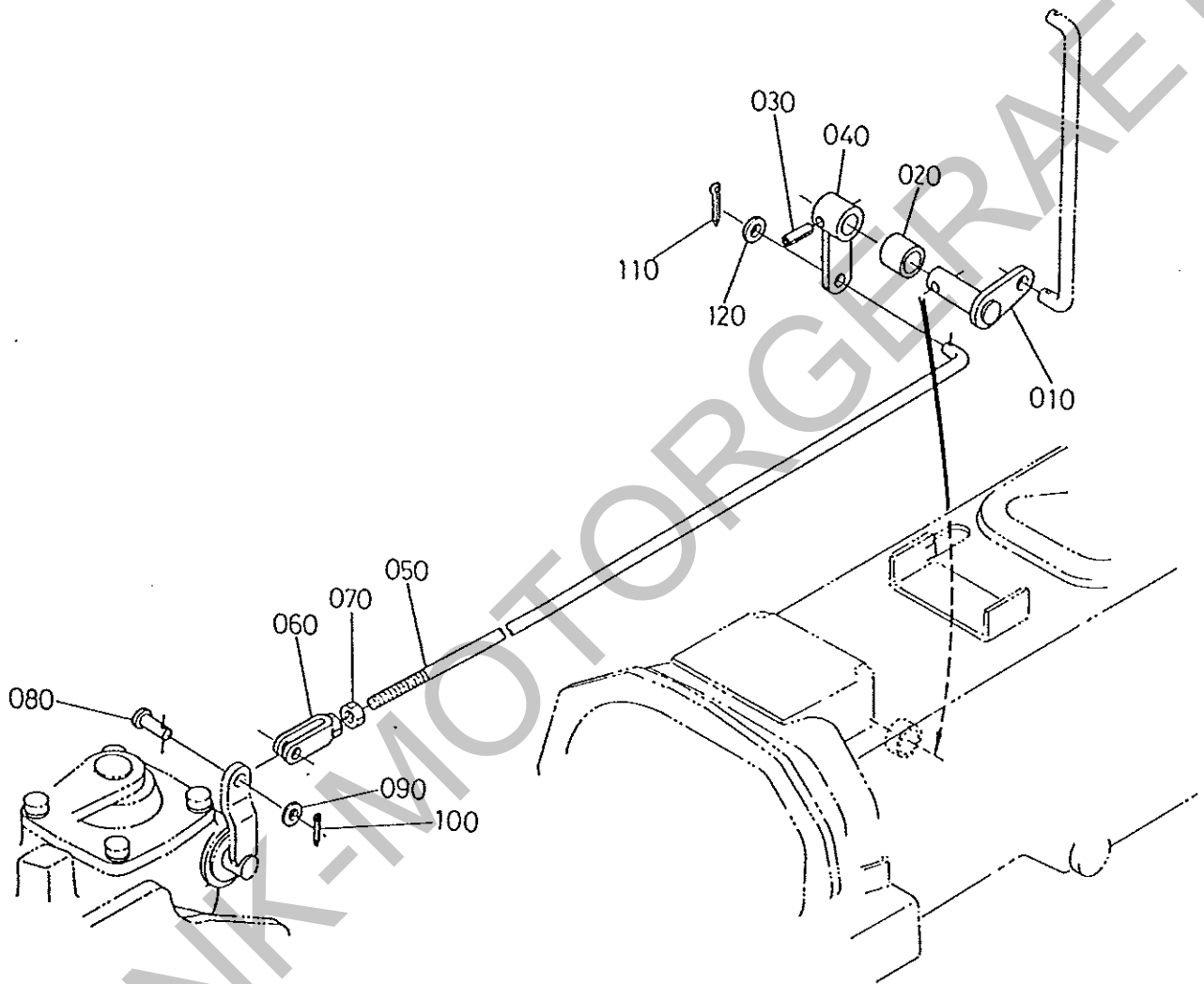
Bildtafel – table No. 88



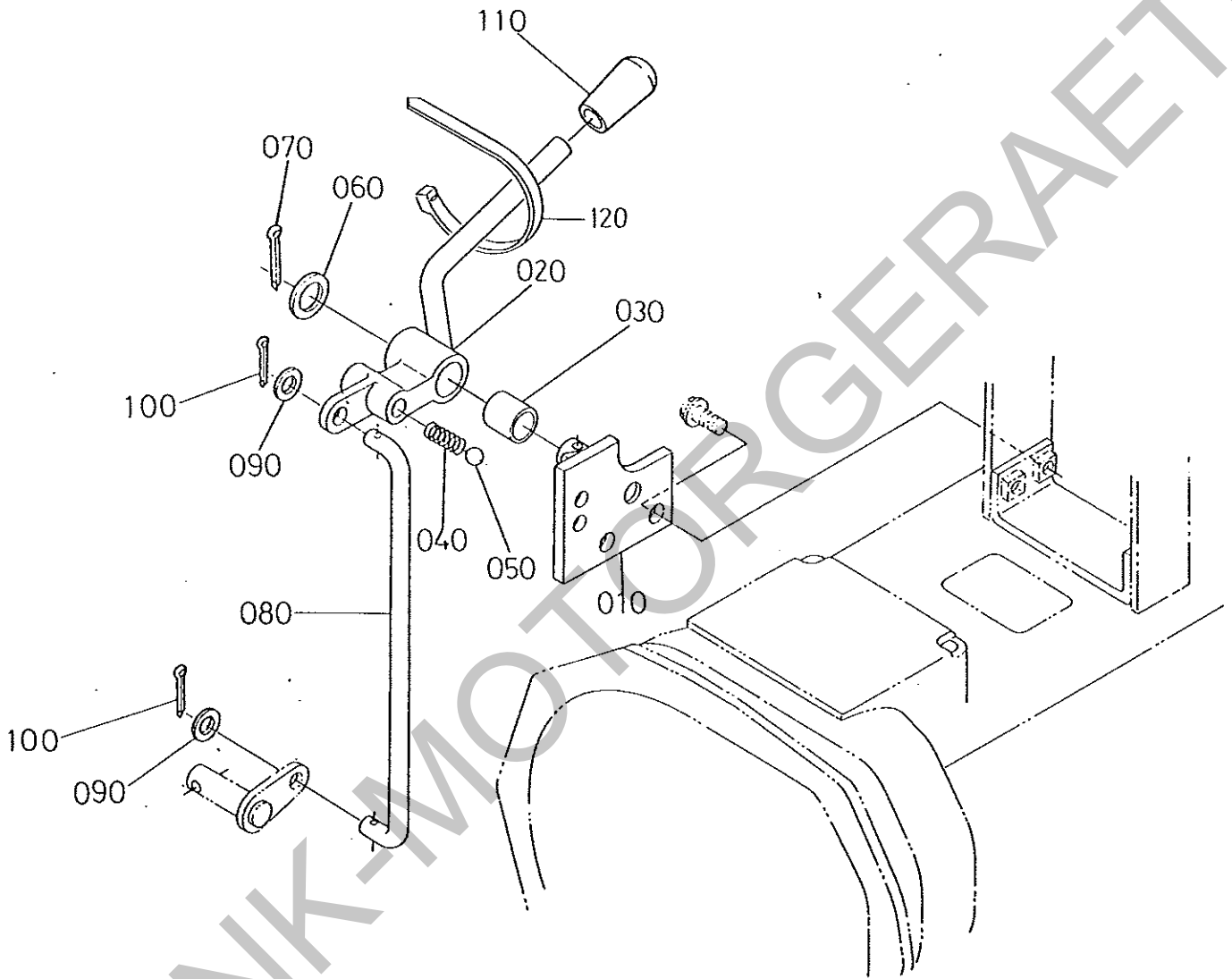


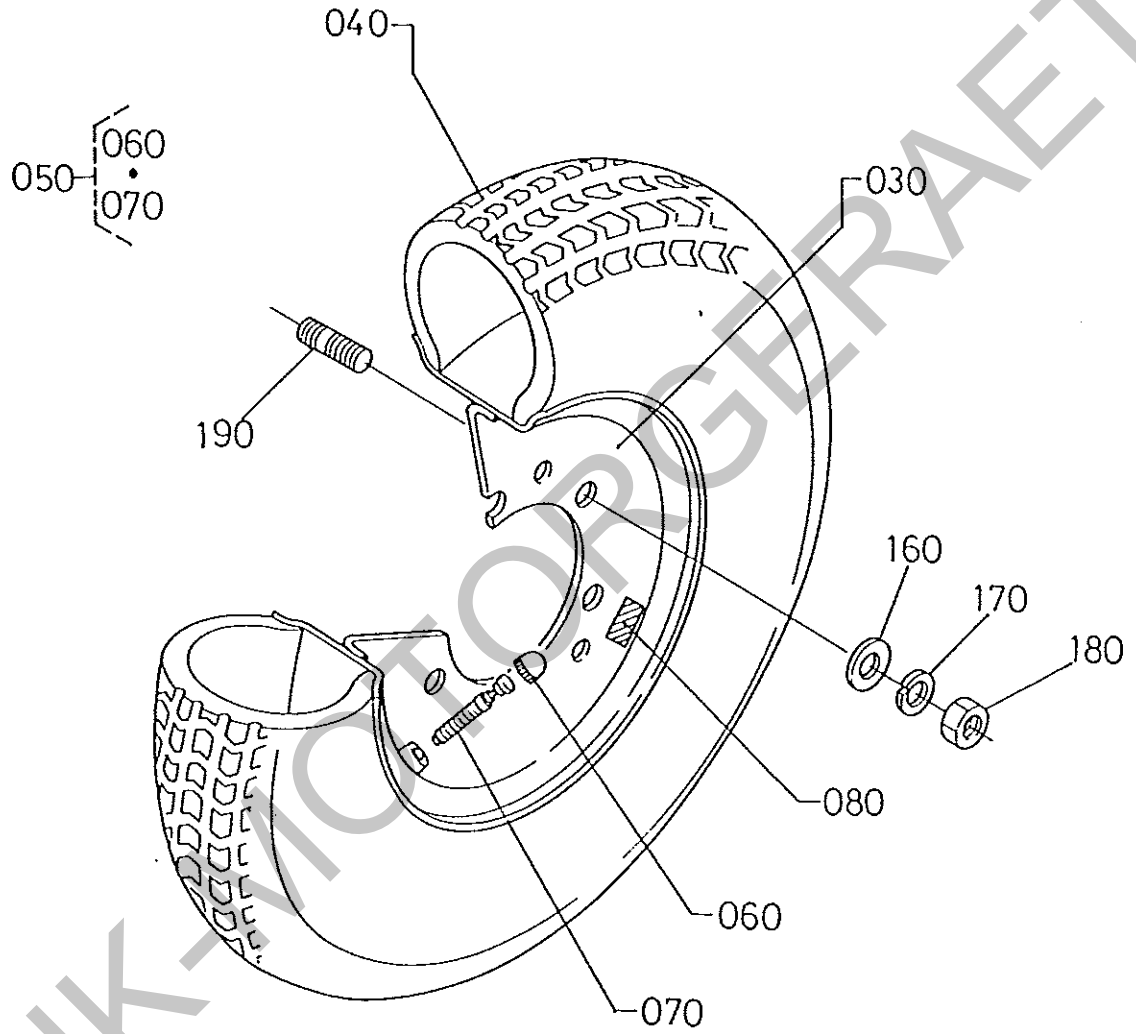


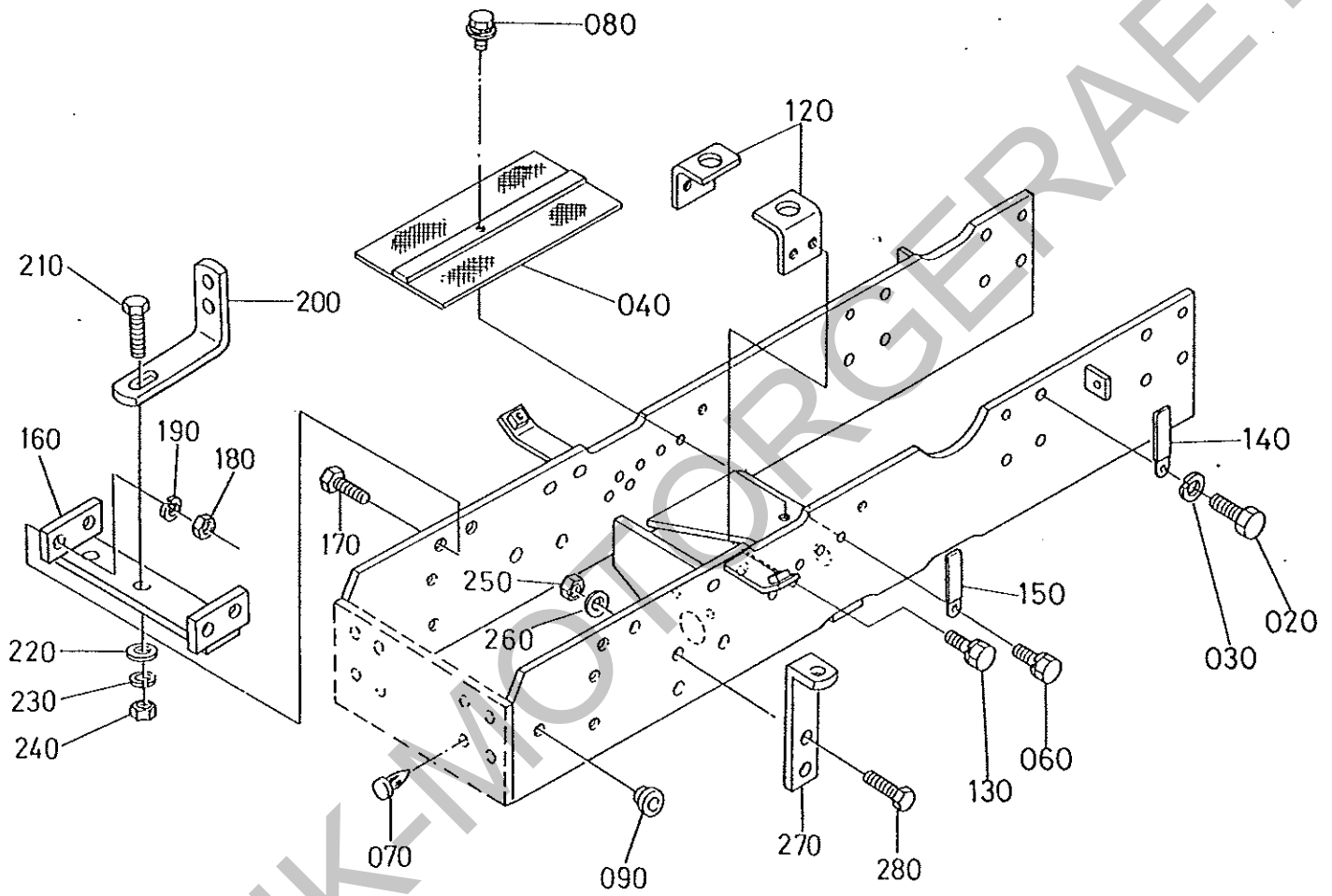
Bildtafel - table No. 90

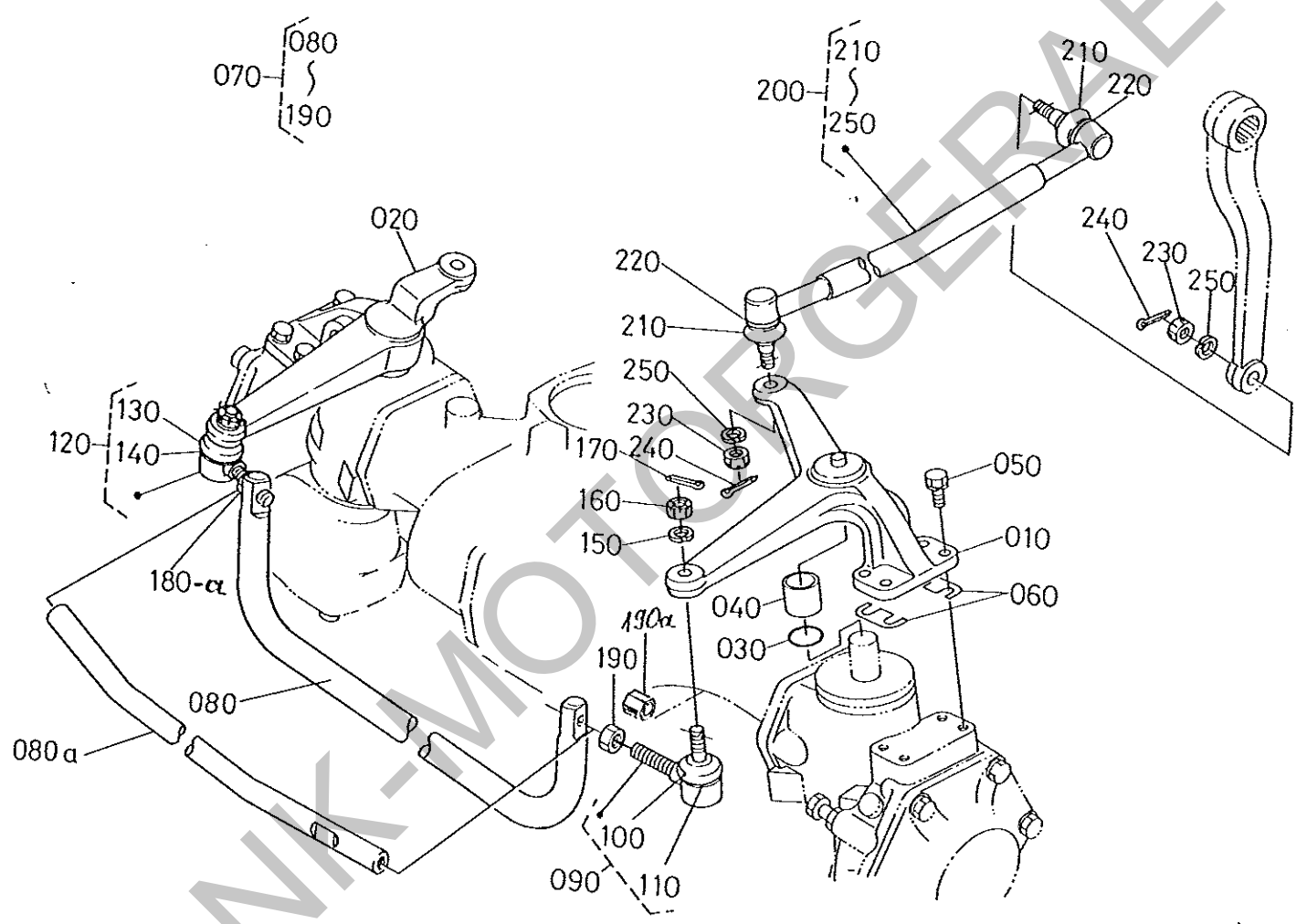


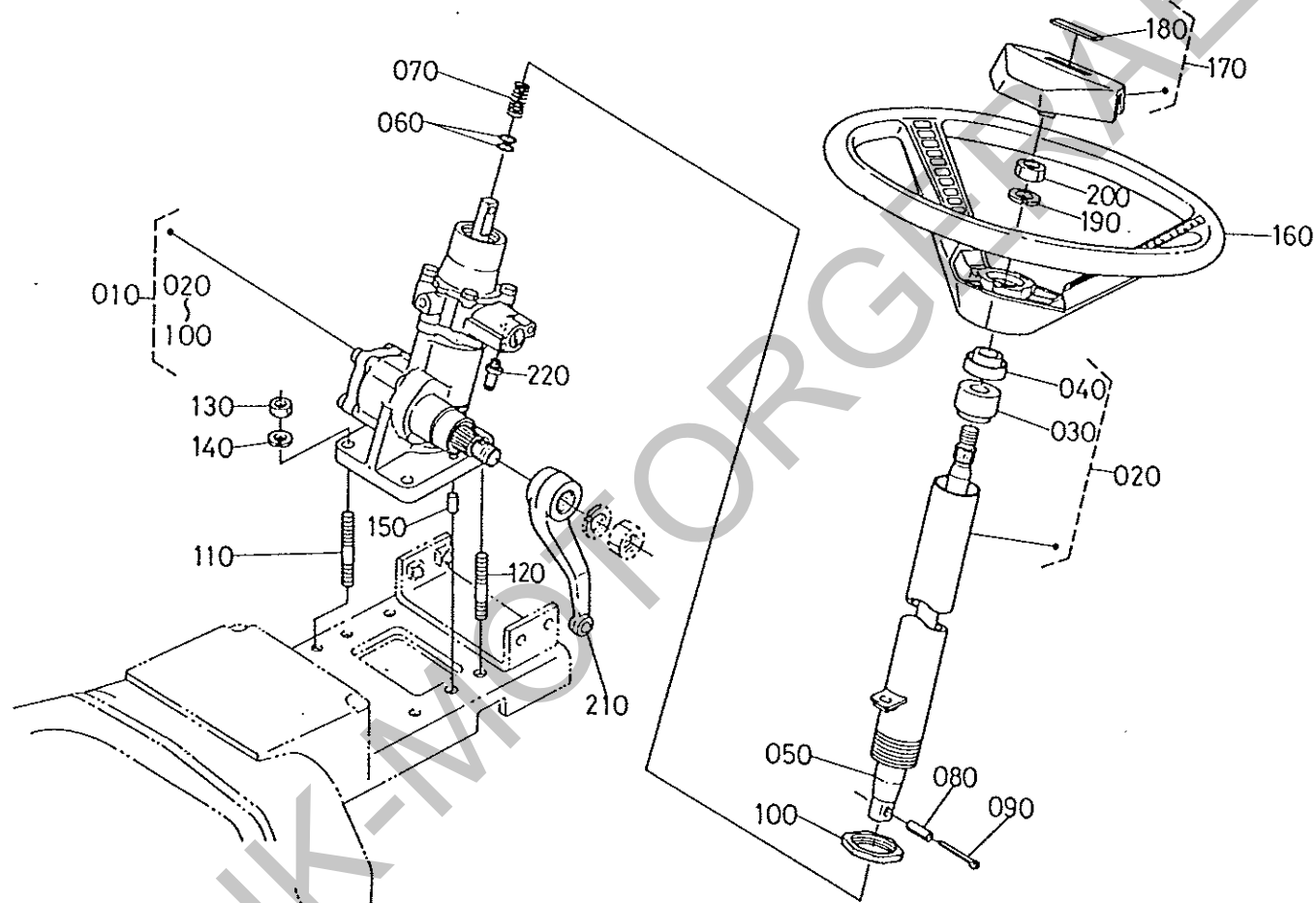
Bildtafel - table No. 91



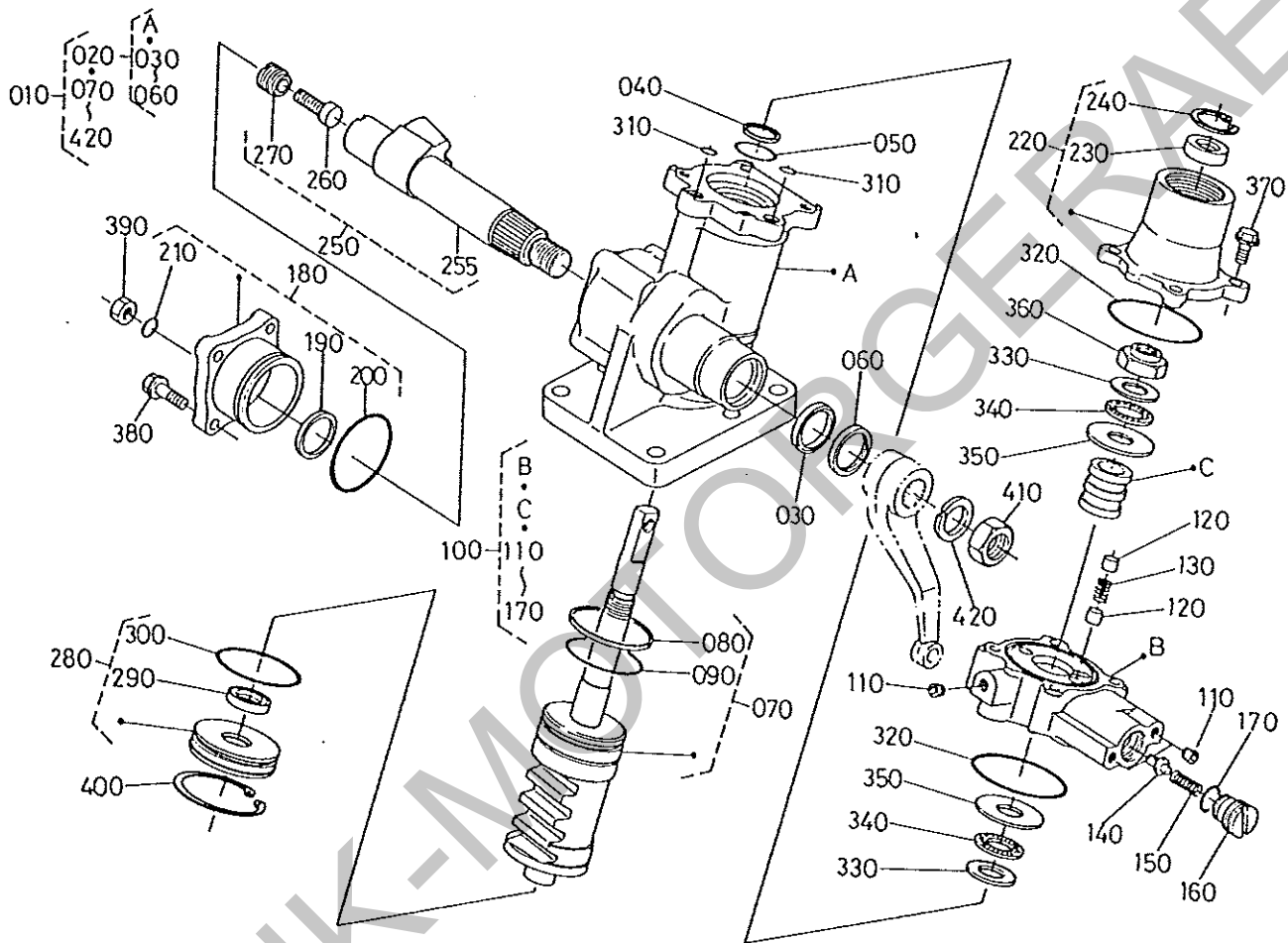




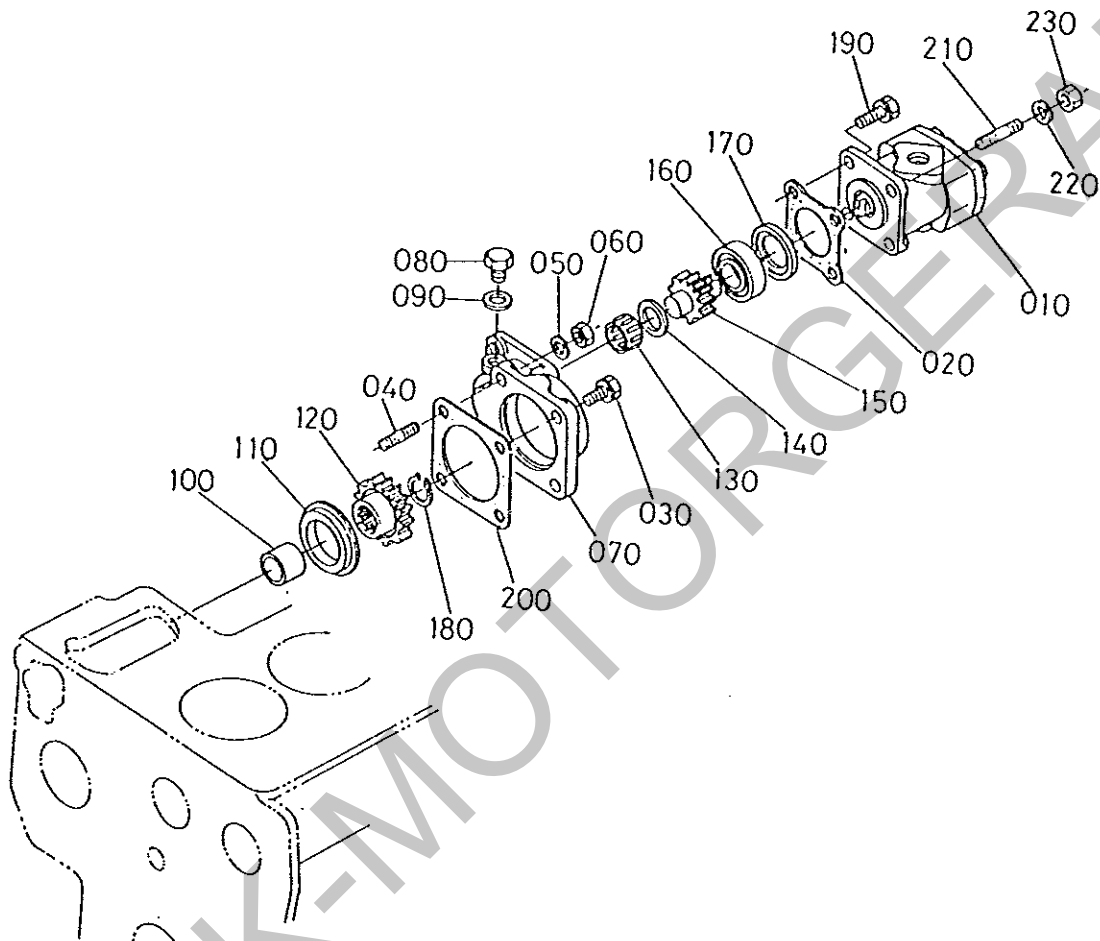


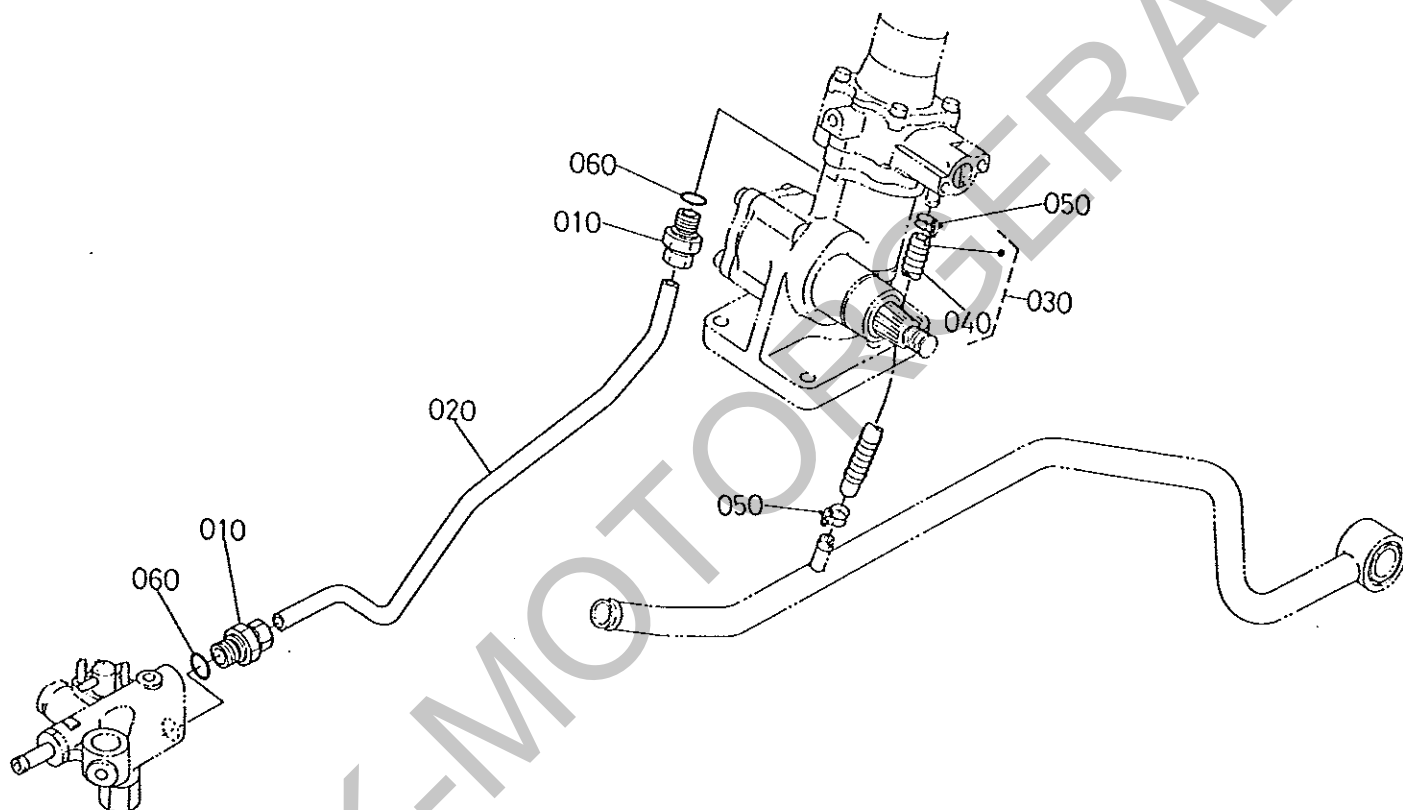


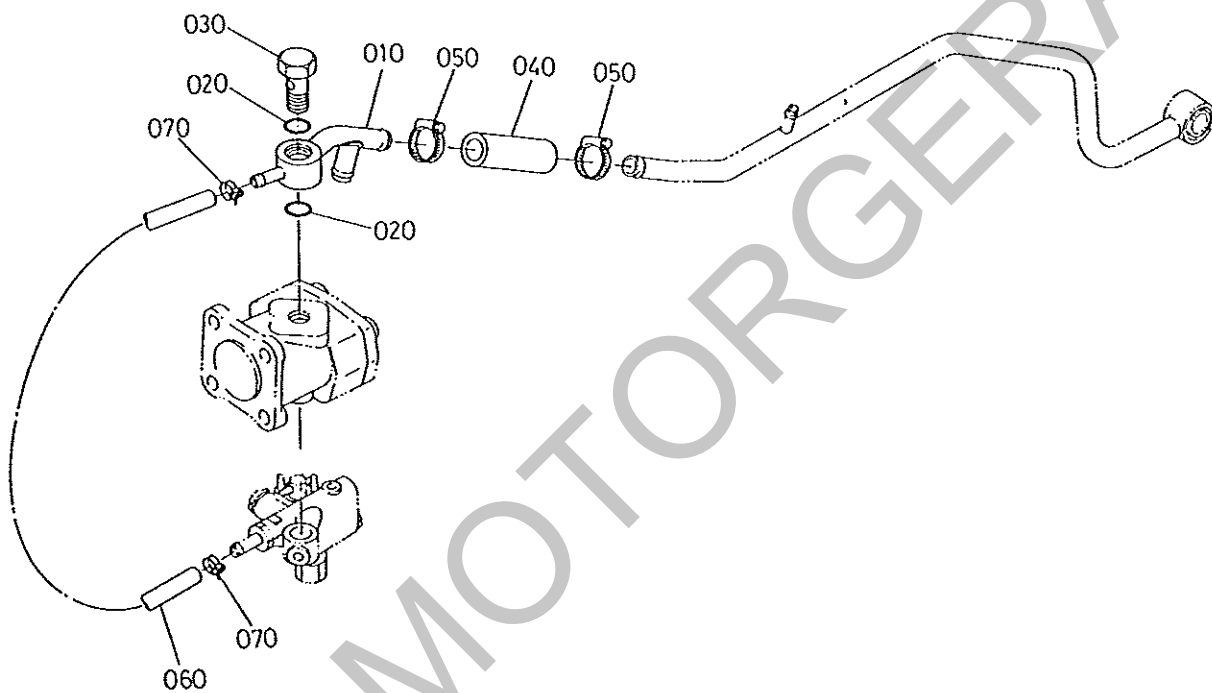


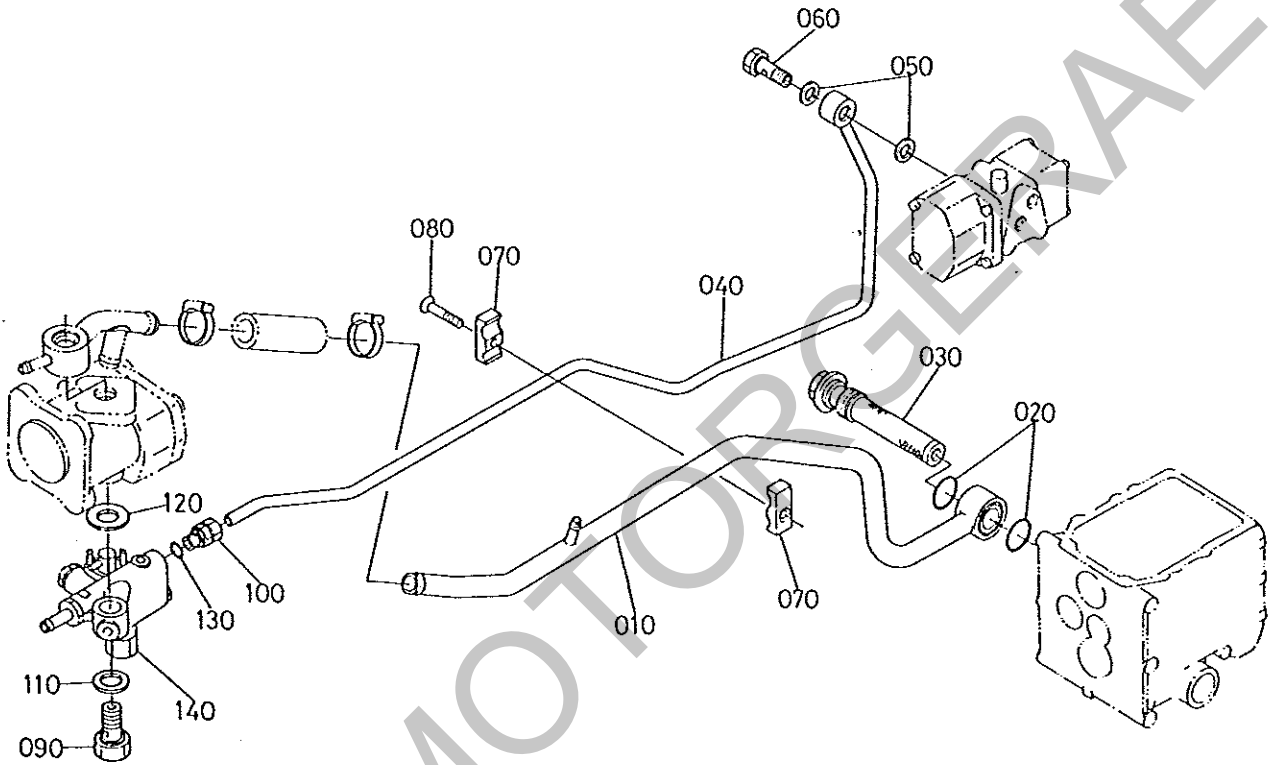


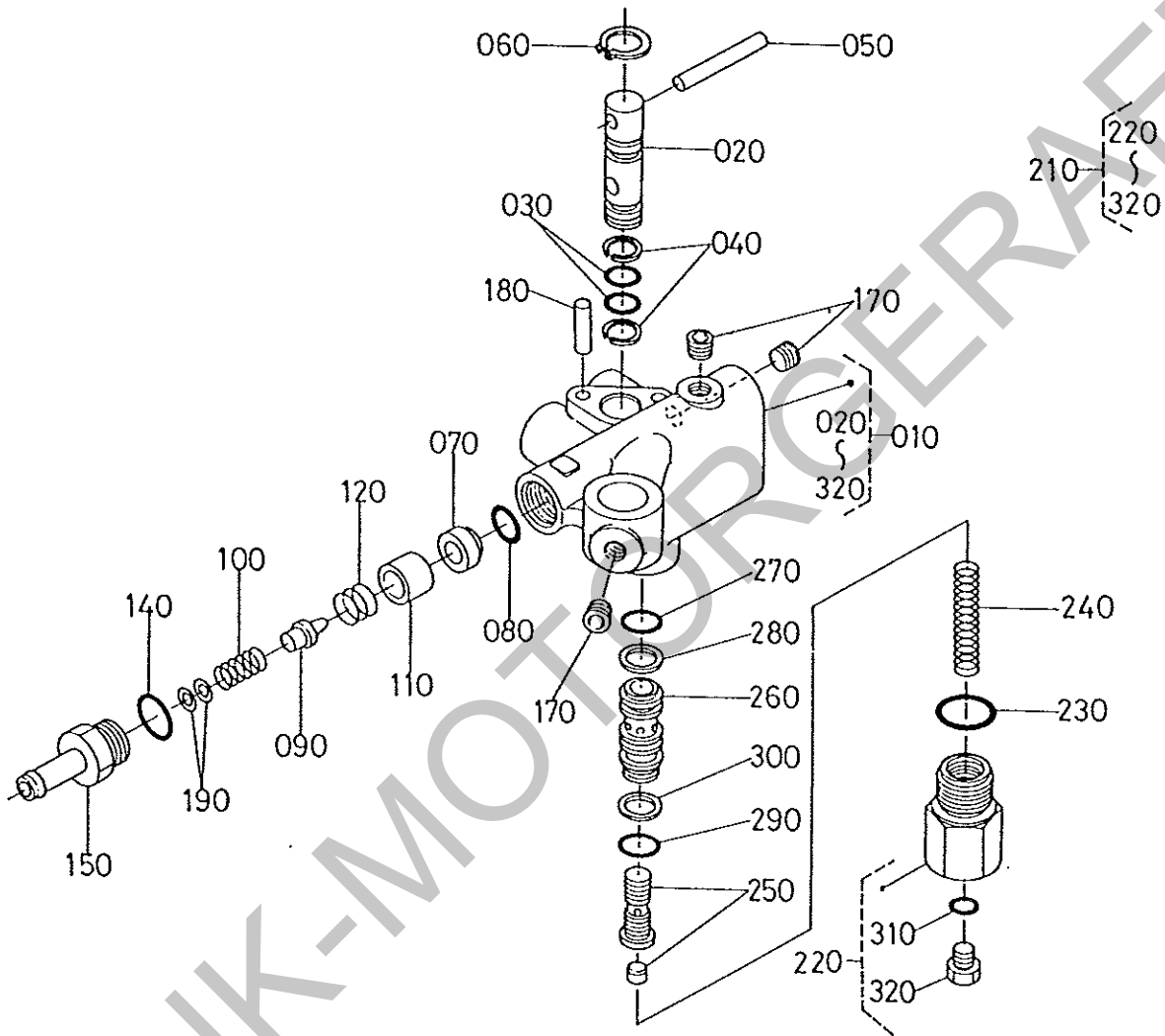
Bildtafel - table No. 97



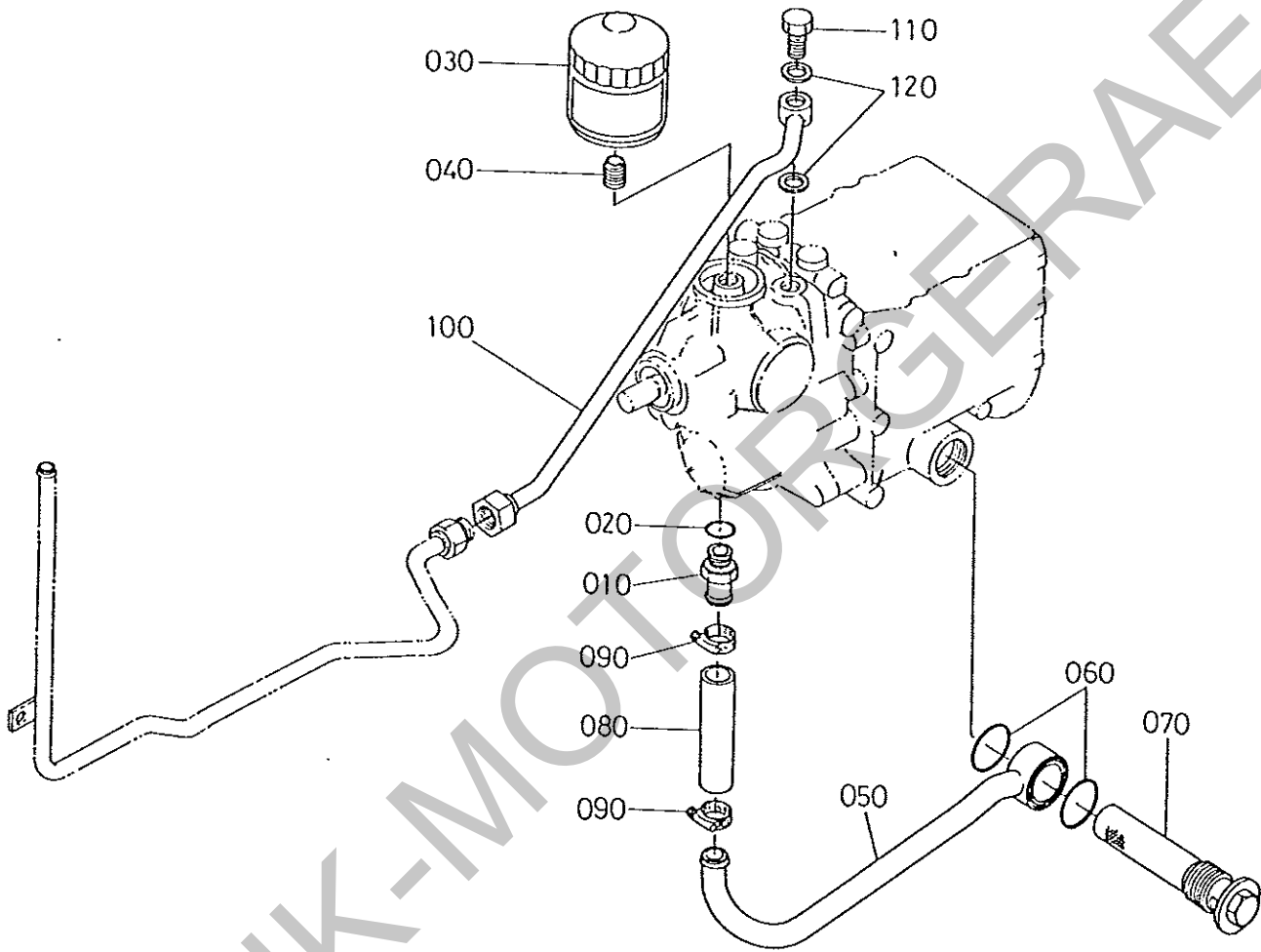




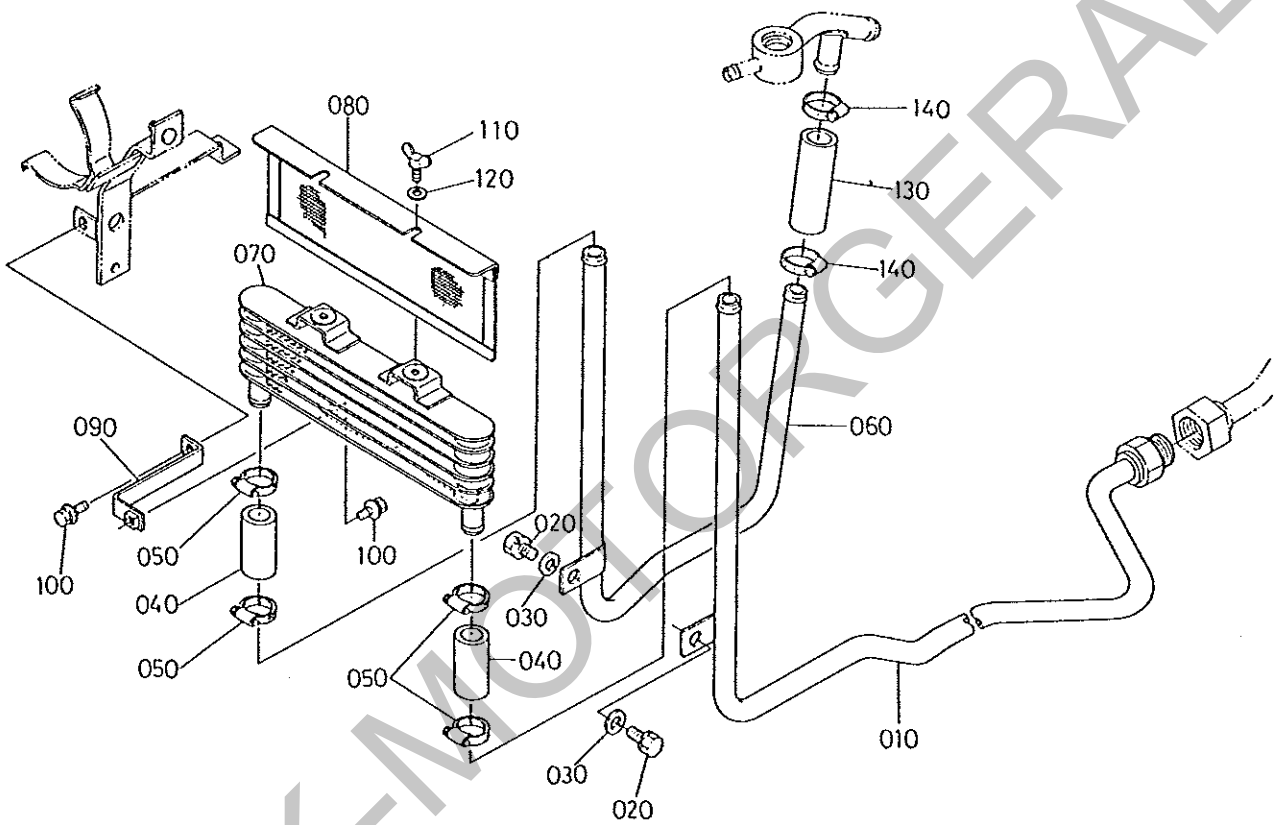




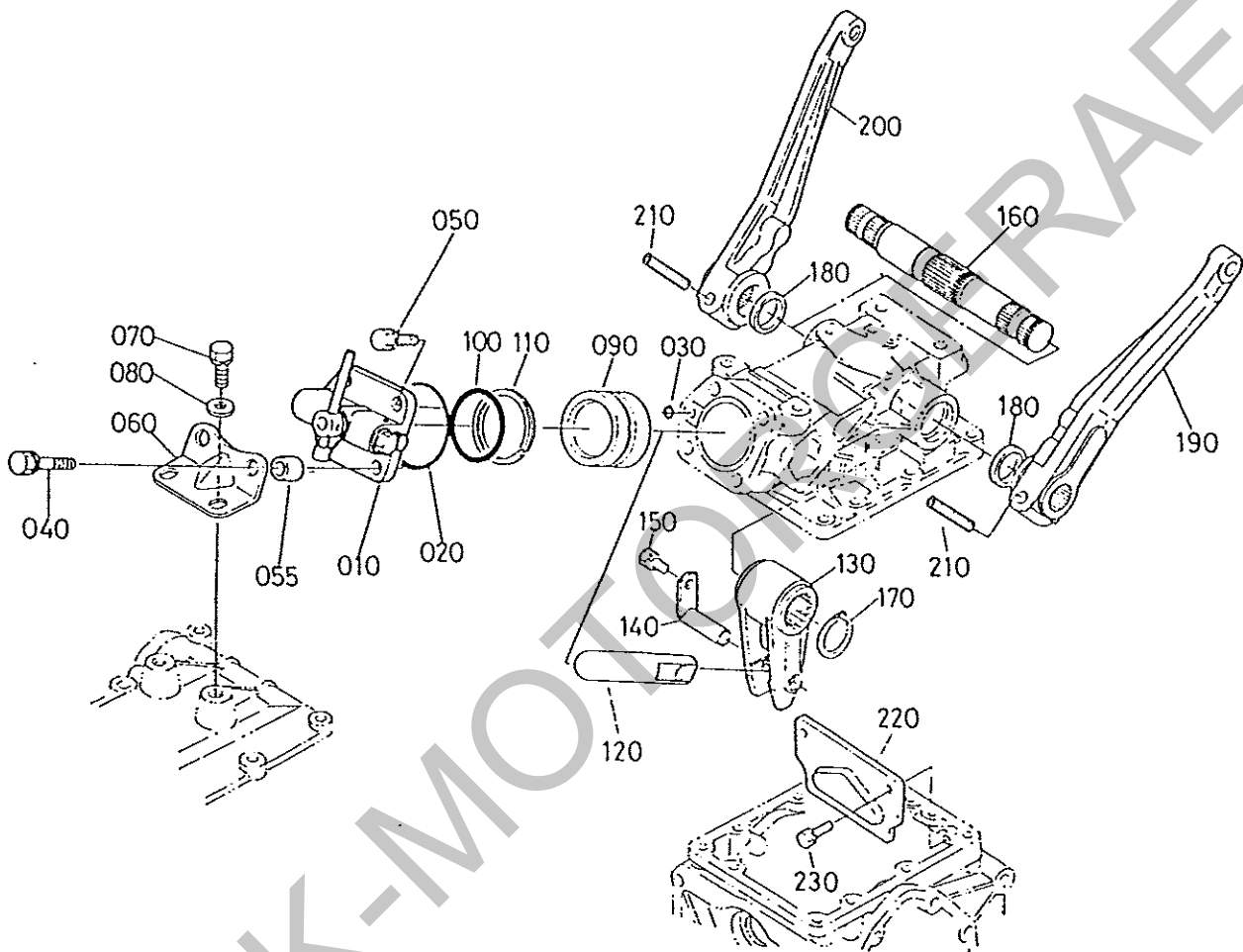
FRANK-MOTORKERÄTTE

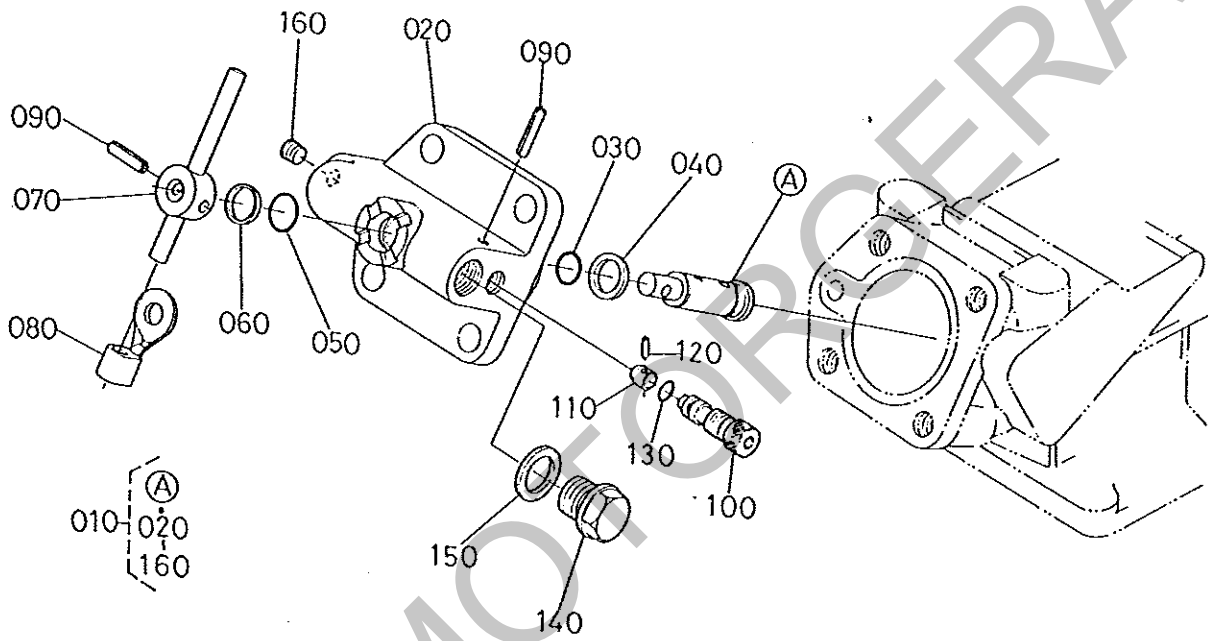


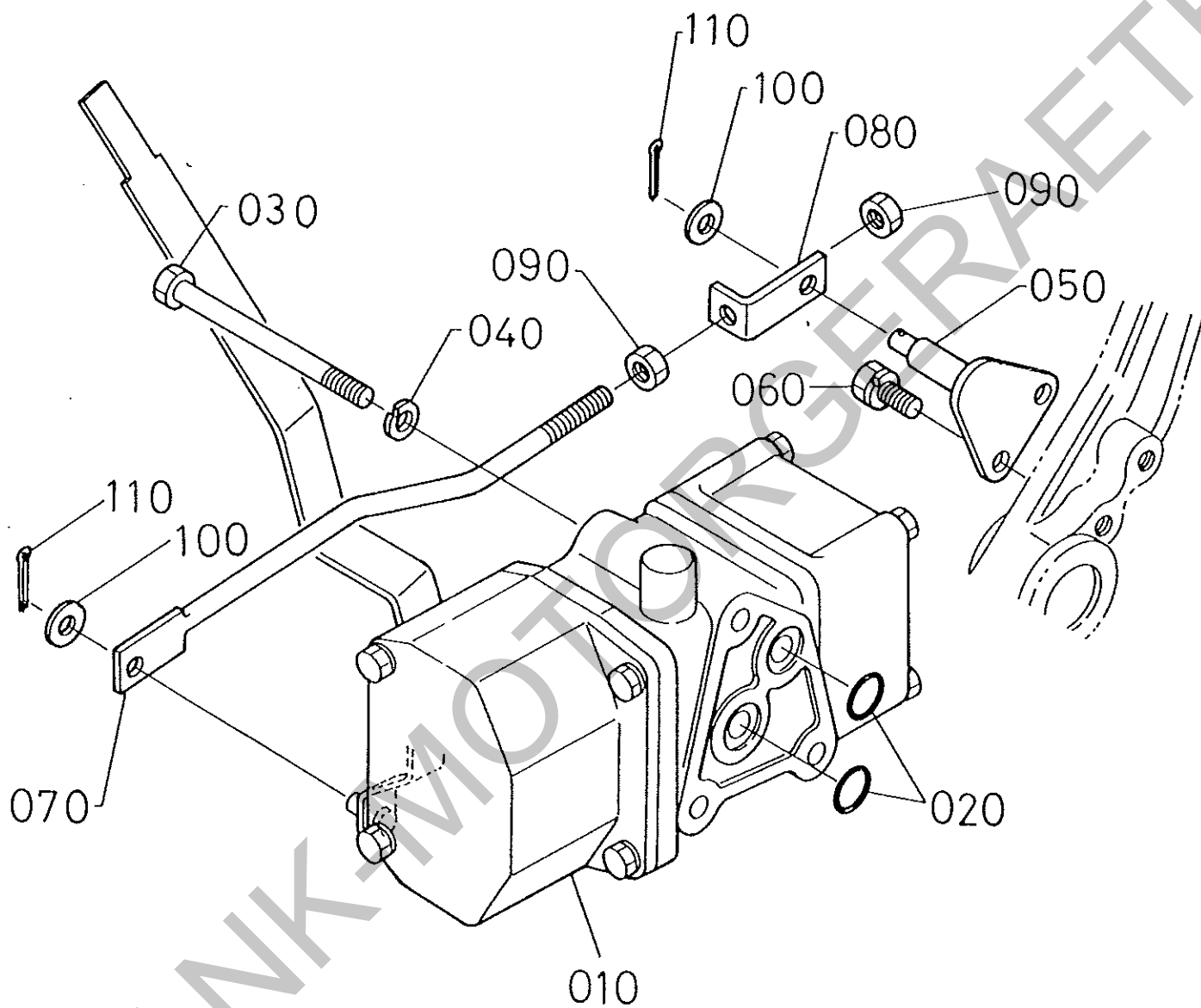
Bildtafel - table No. 104

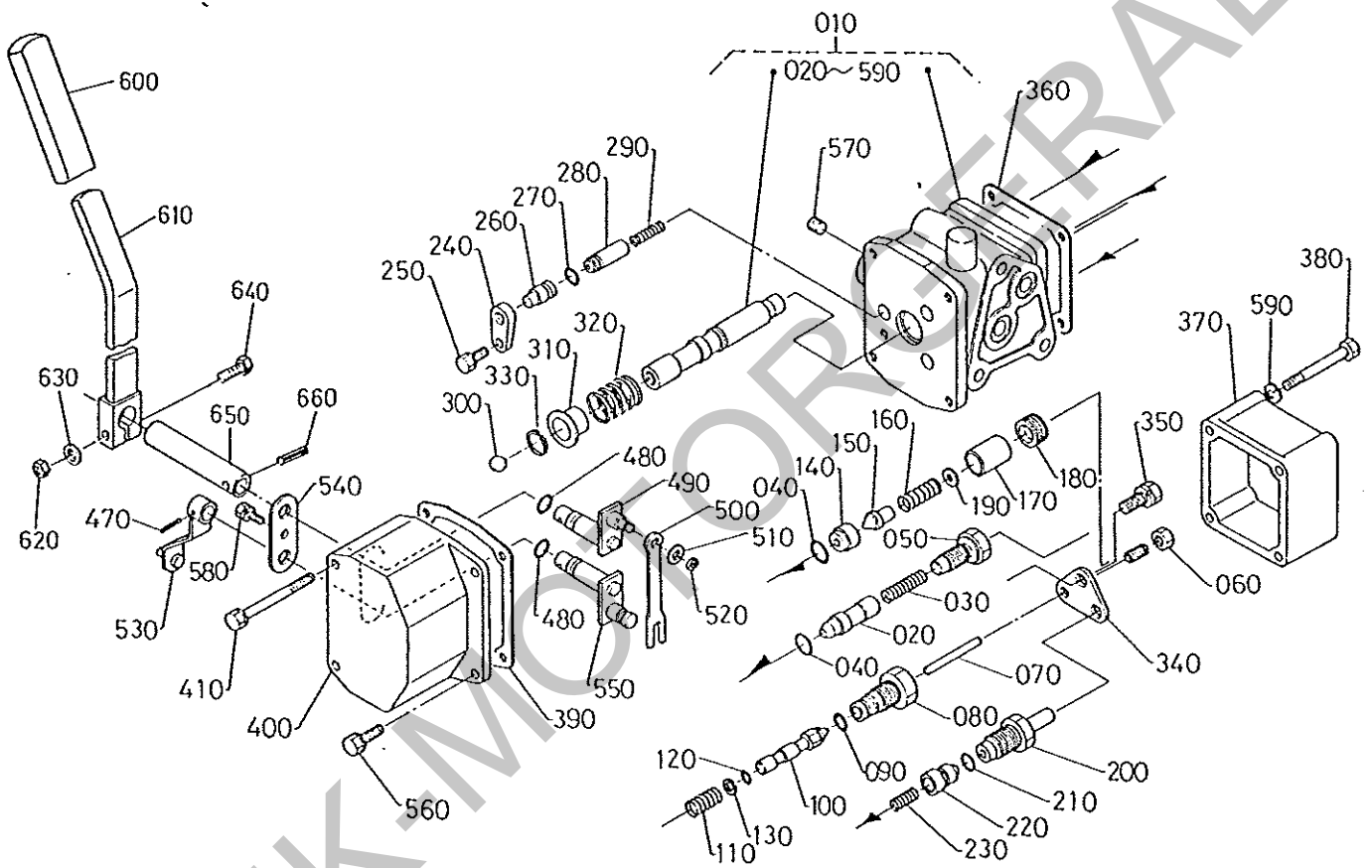


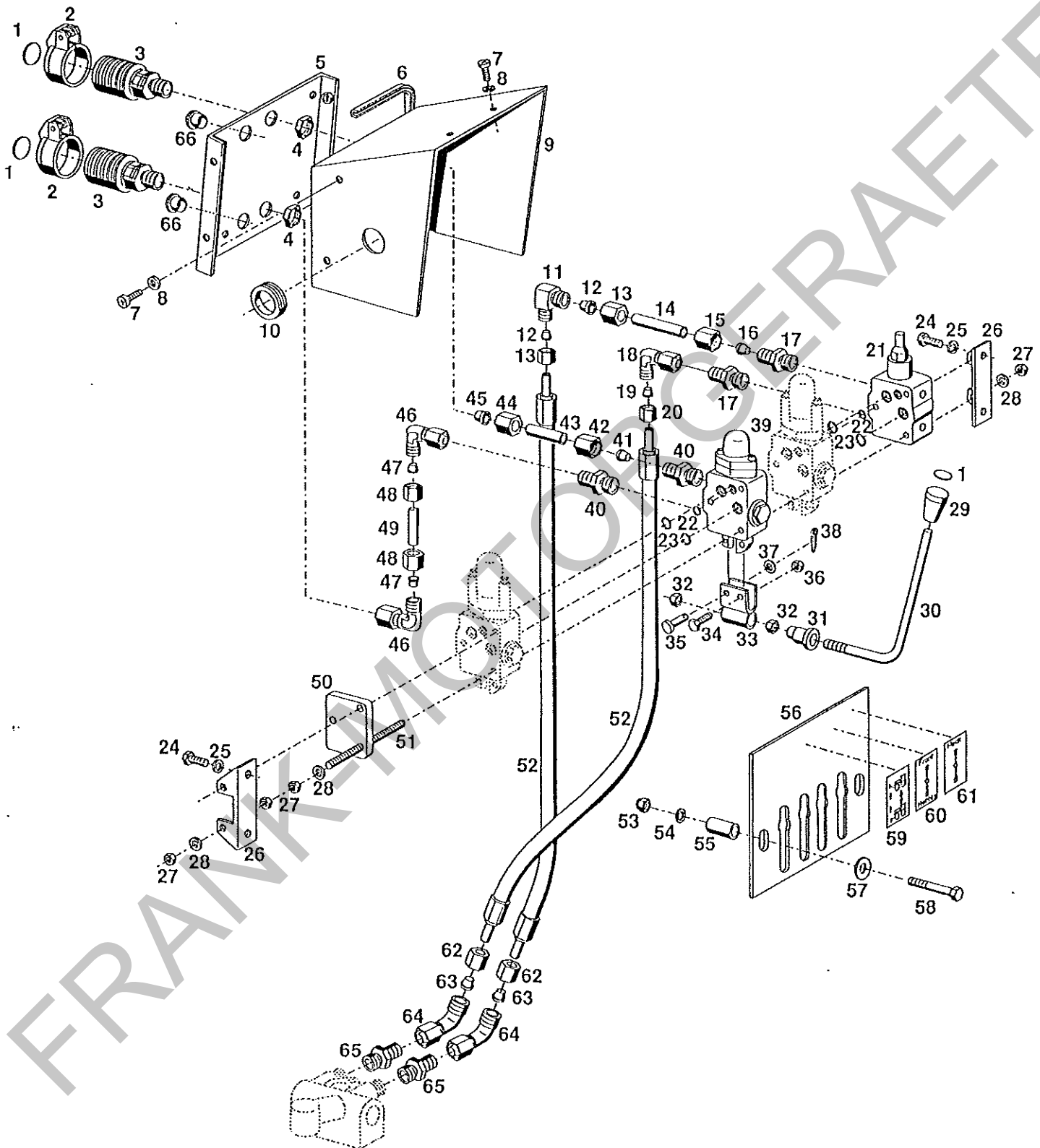


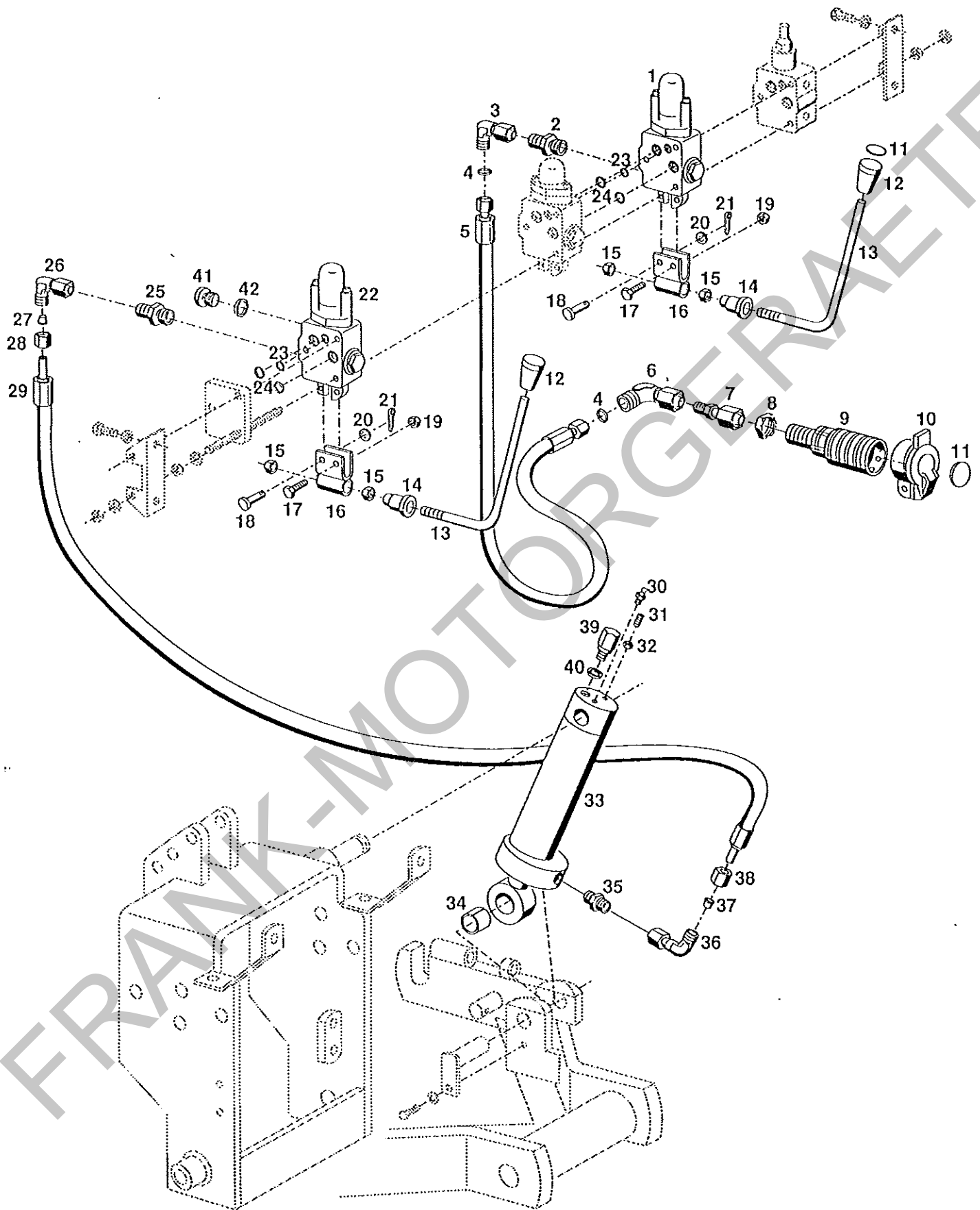


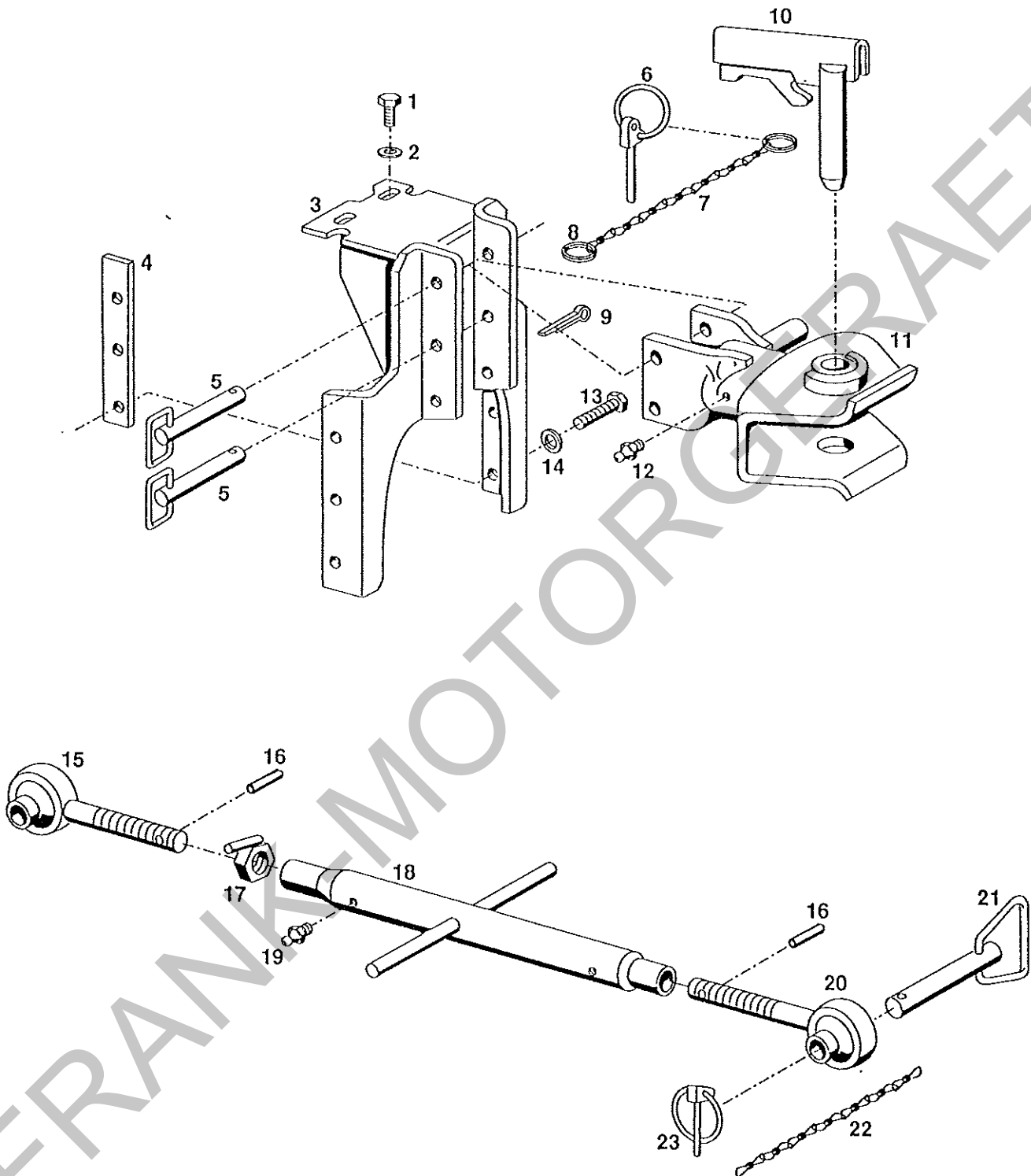


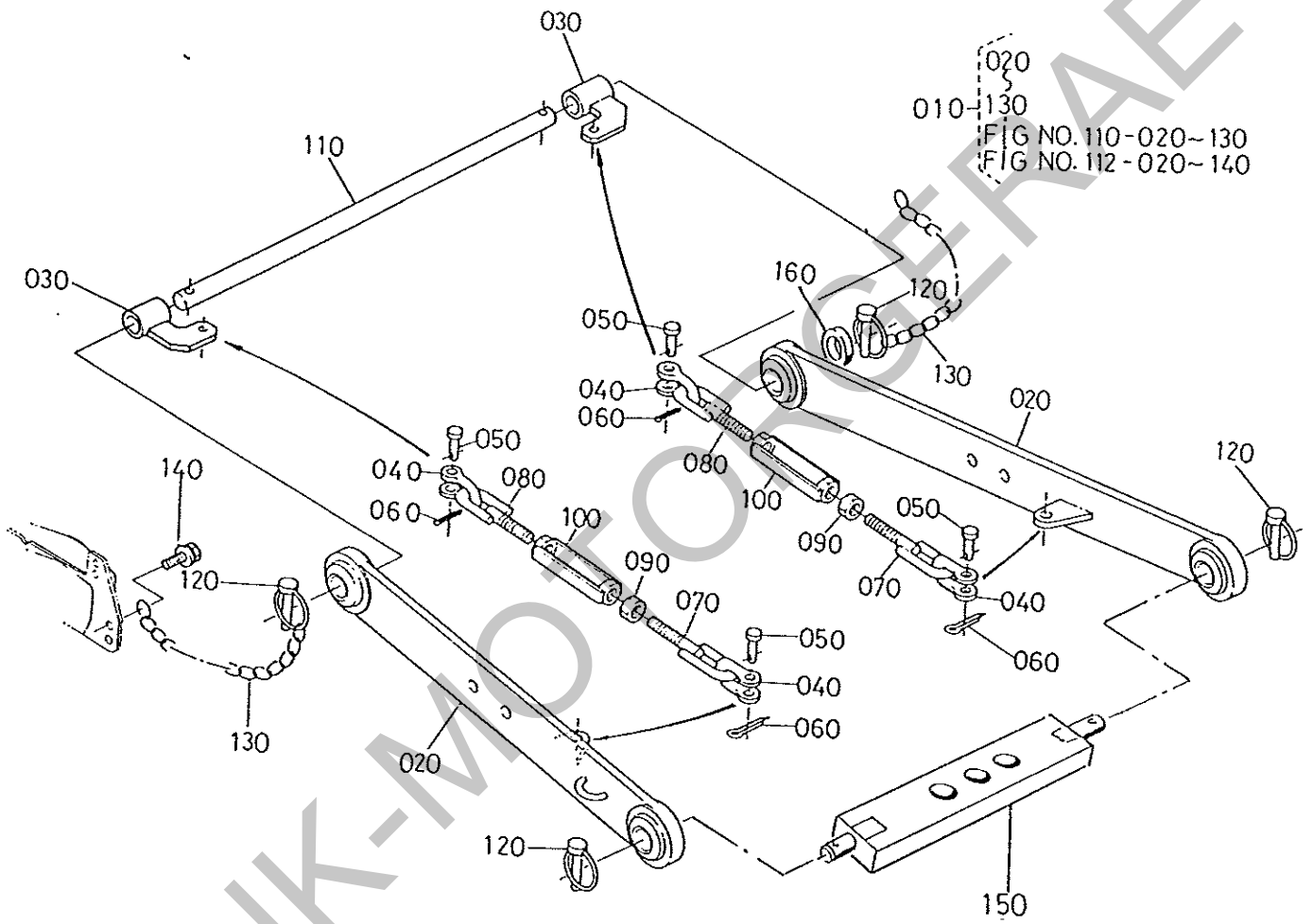






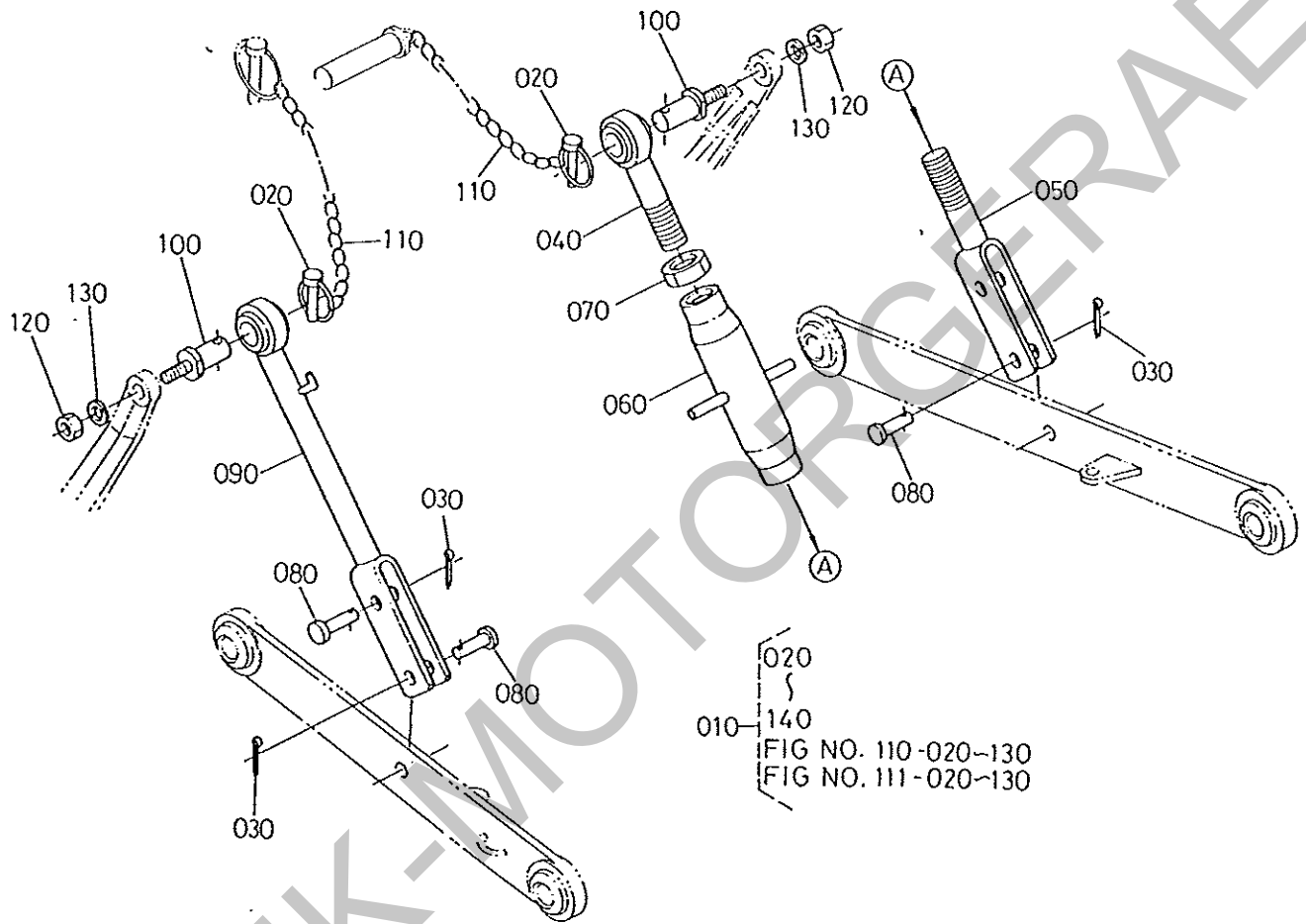


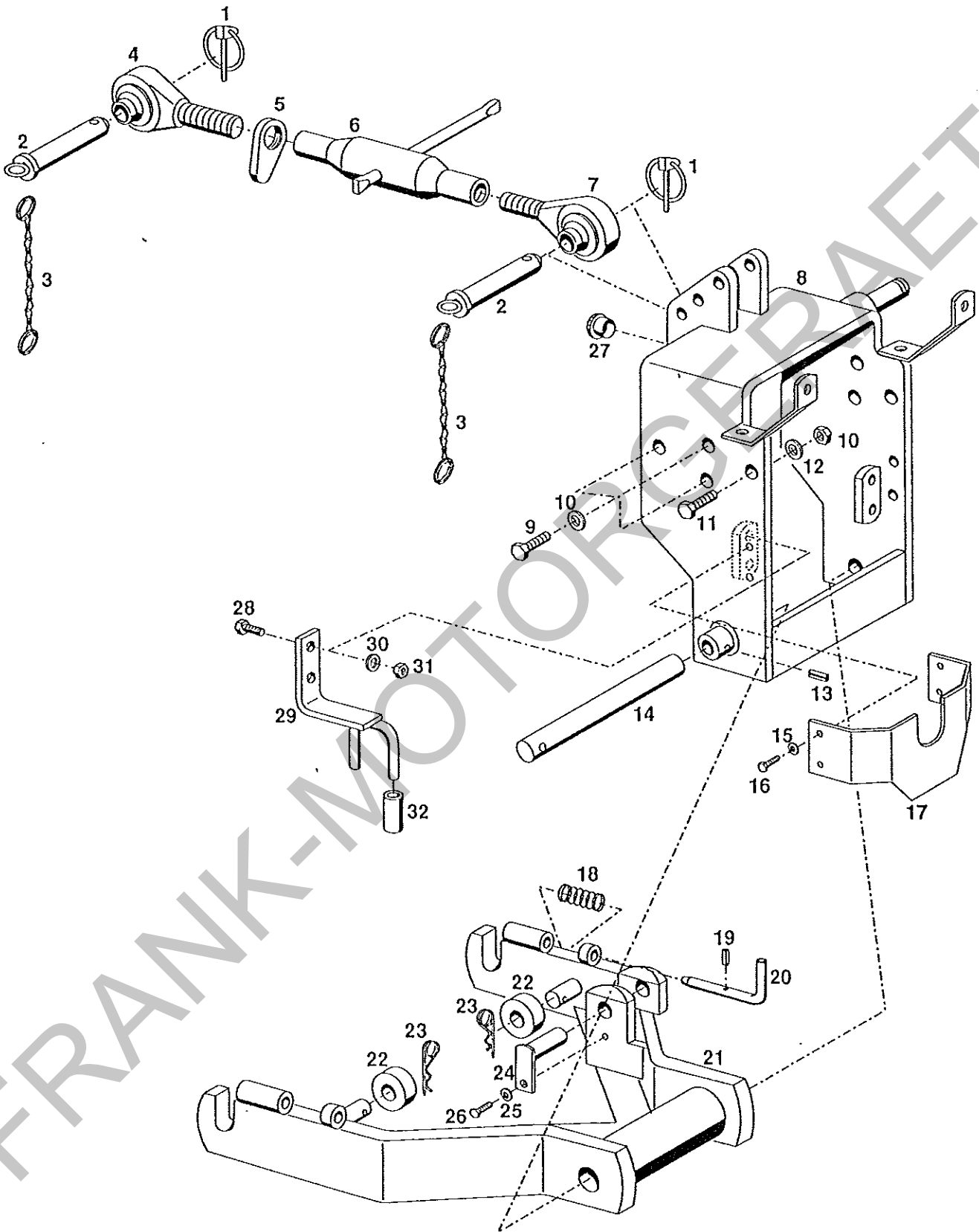


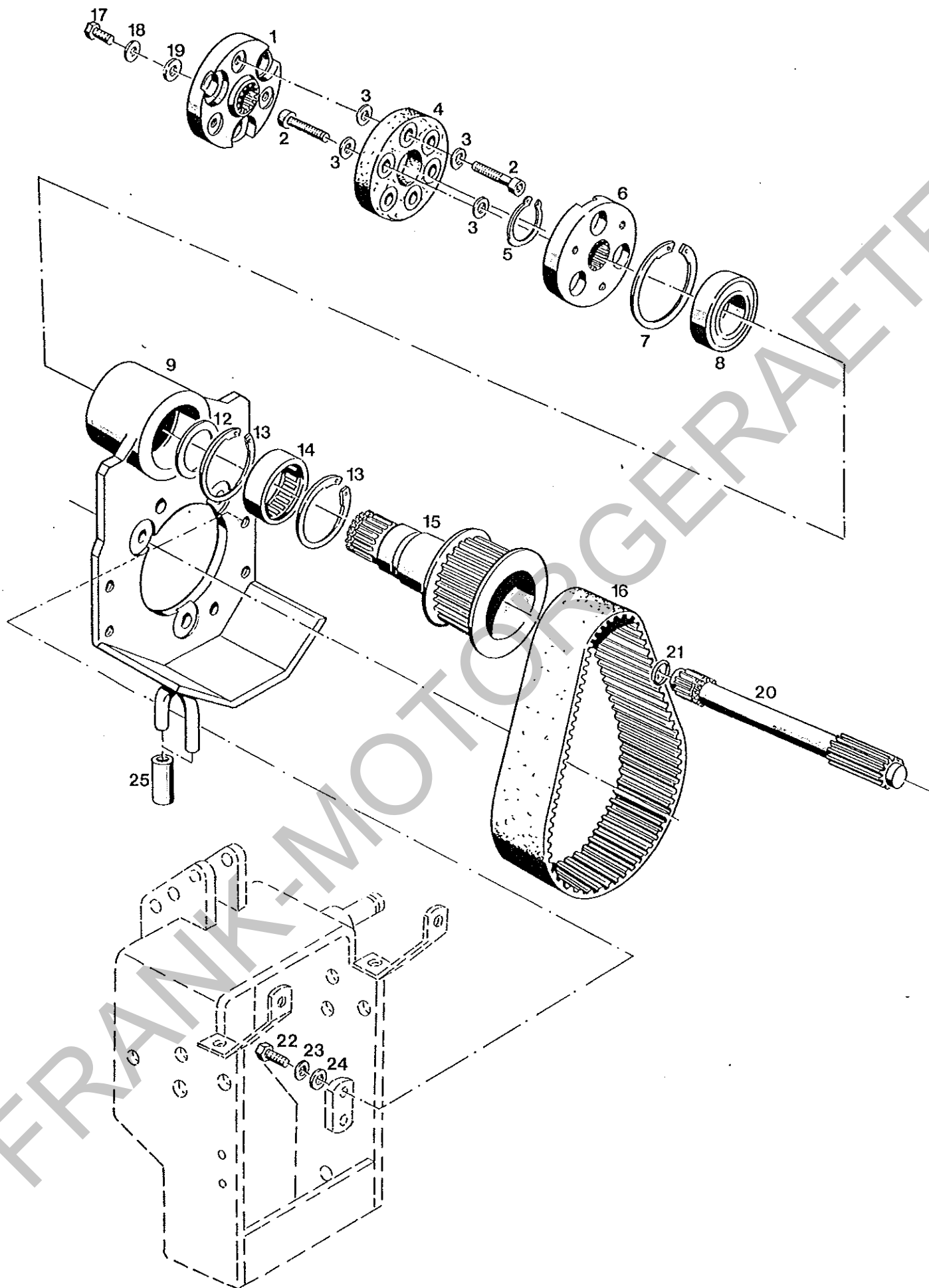


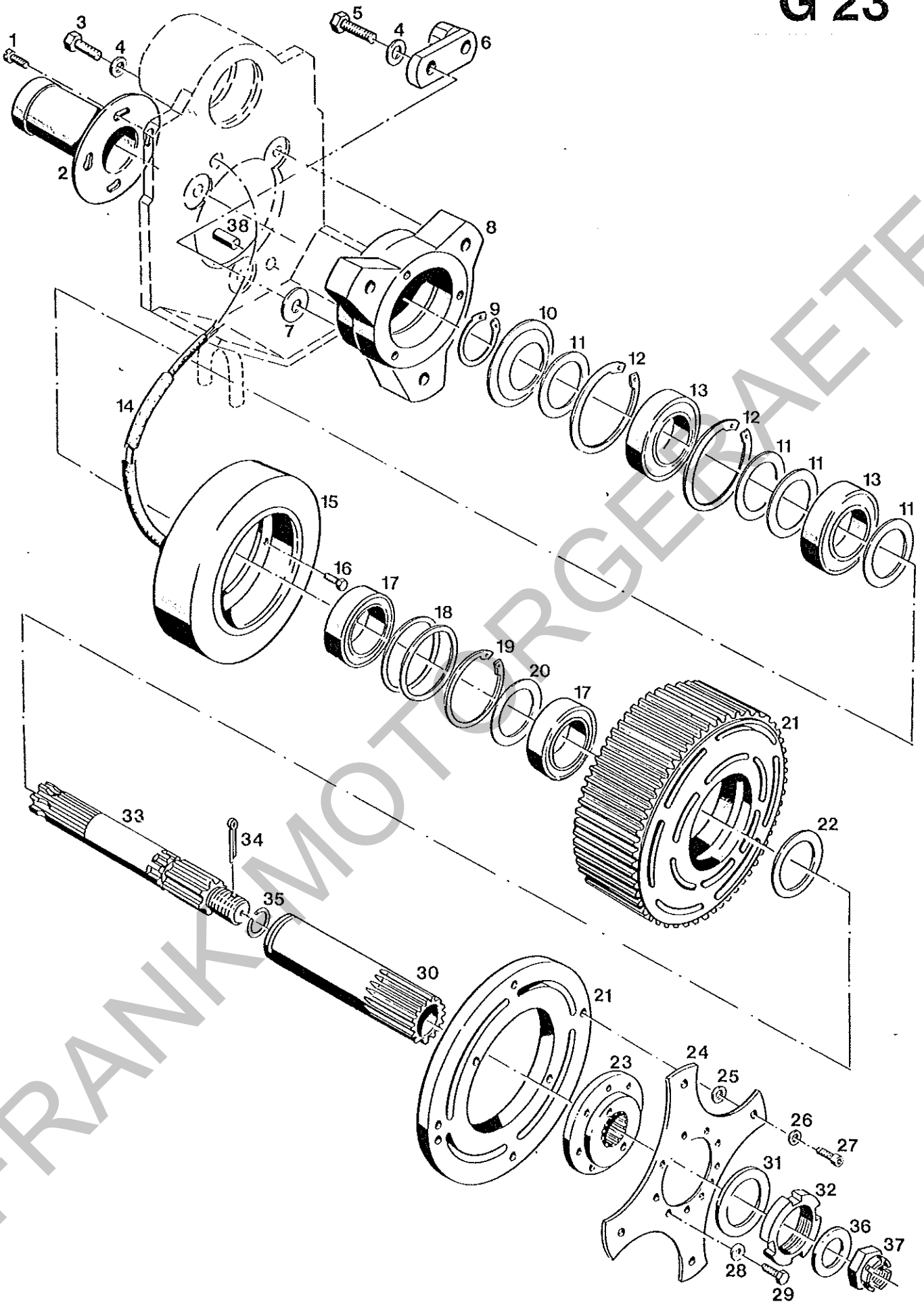
Bildtafel - table No. 111



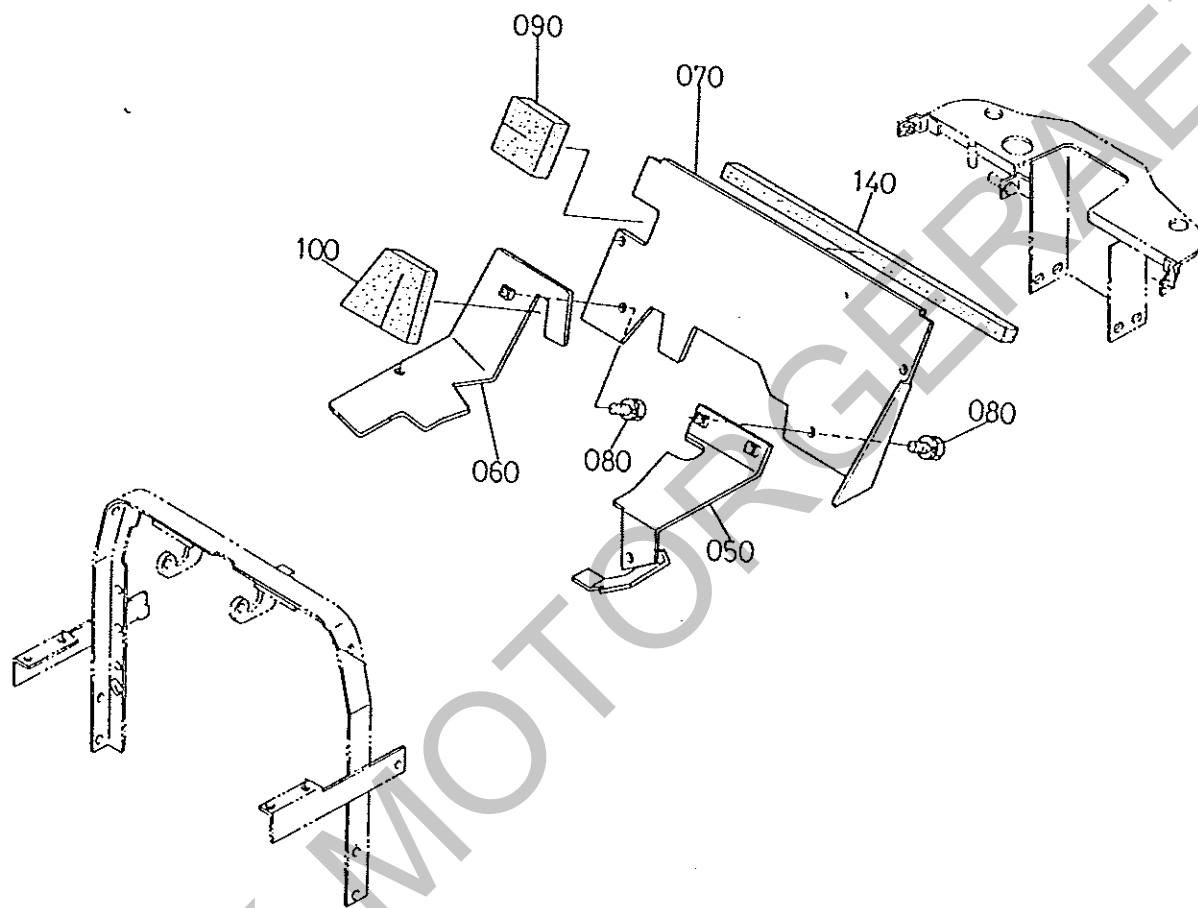




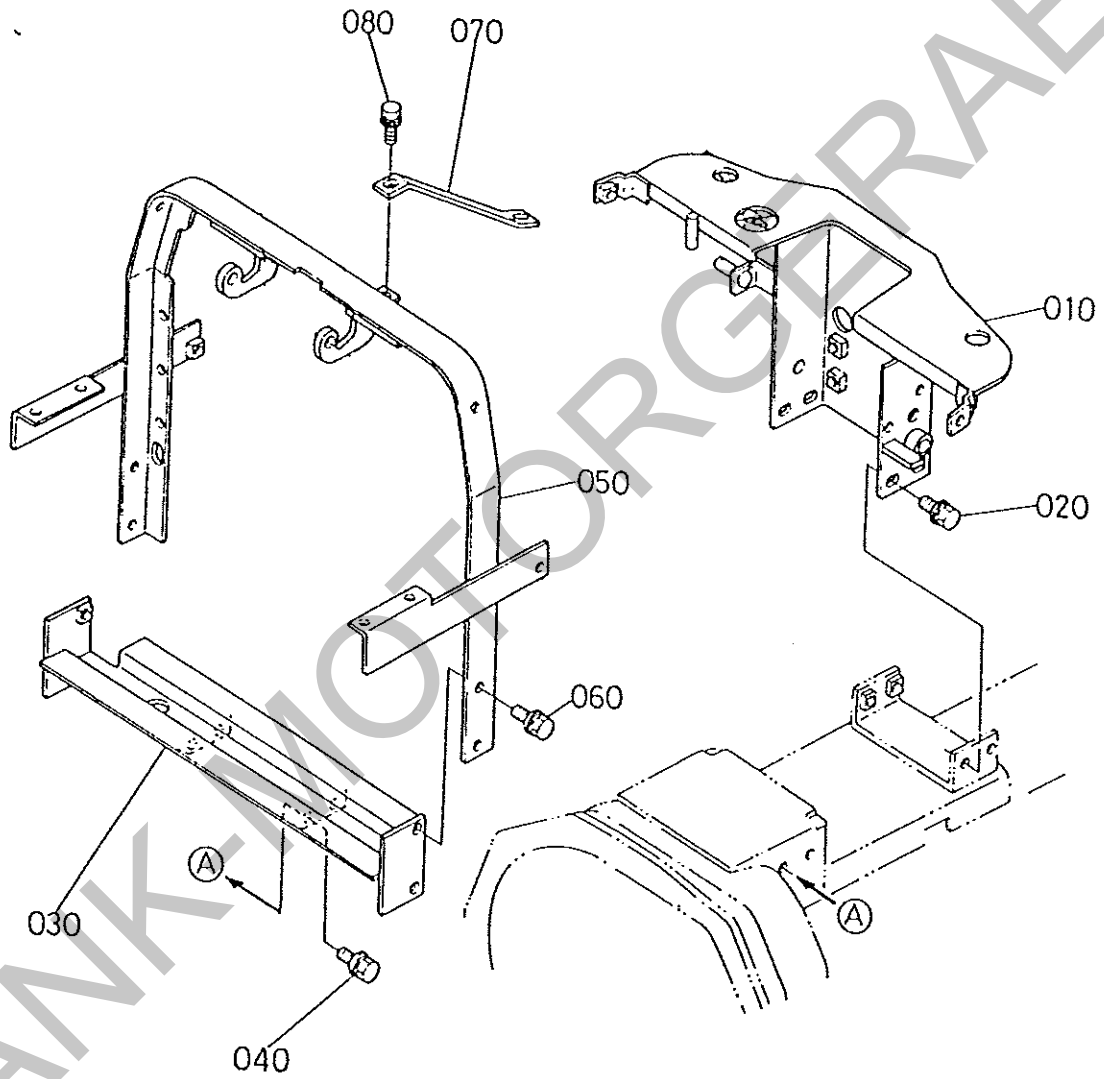


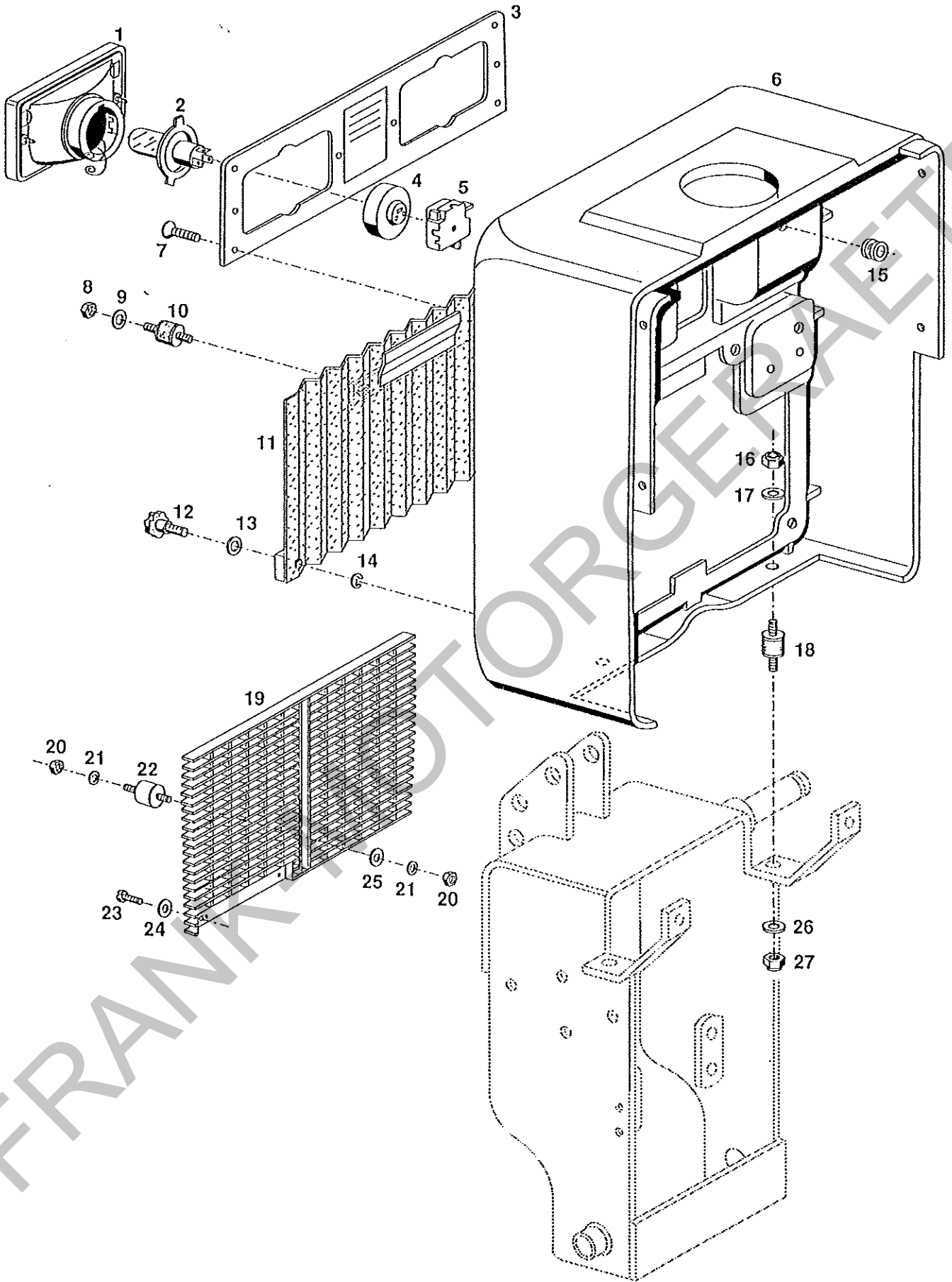


Bildtafel – table No. 116

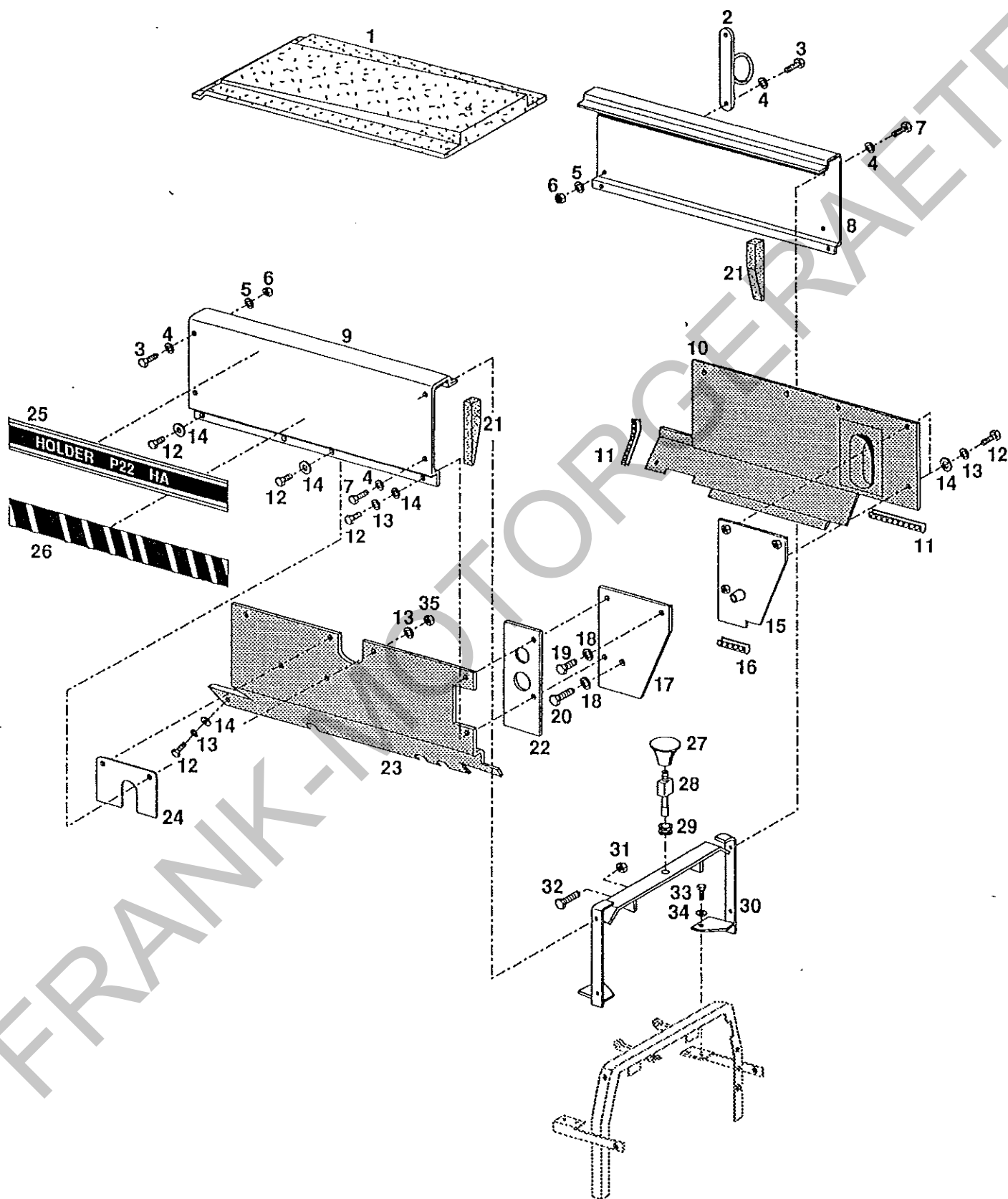


FRANK-MOTOTECHNIKE



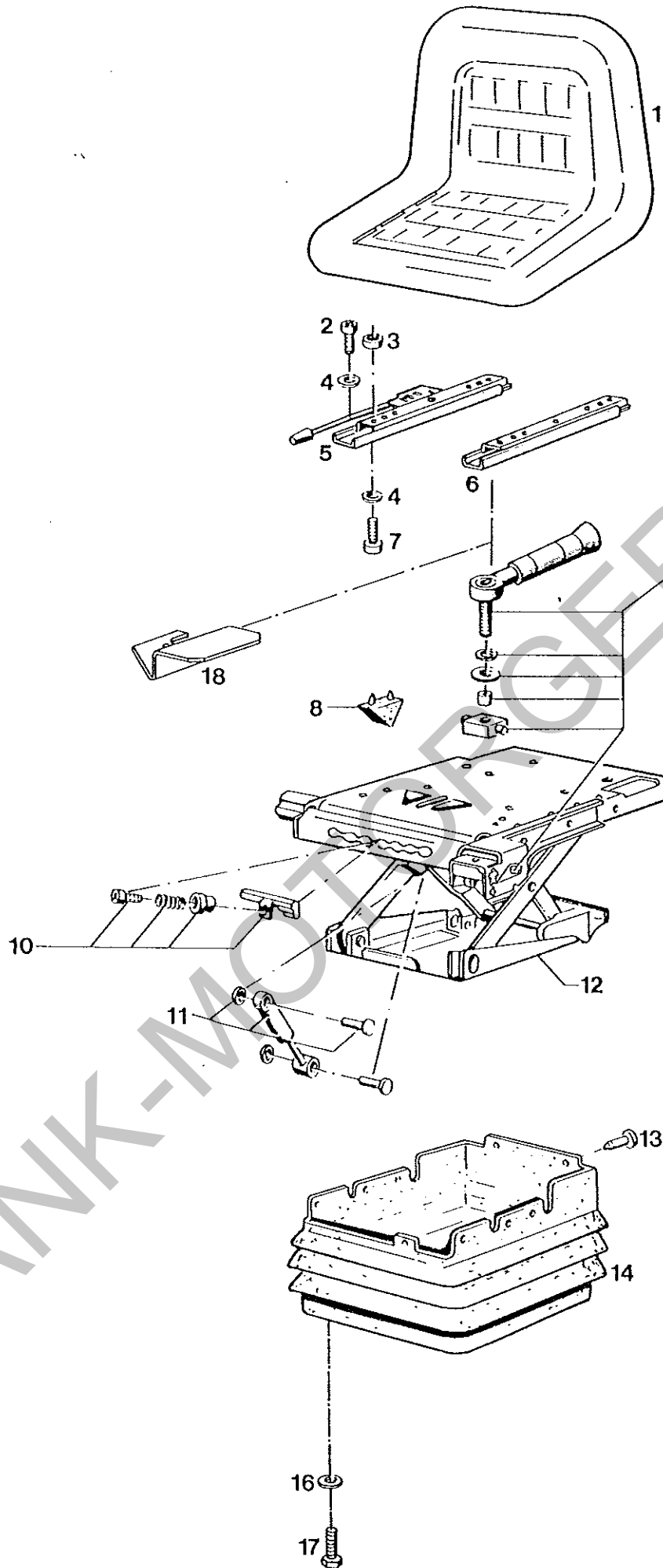


Bildtafel - table - No.121

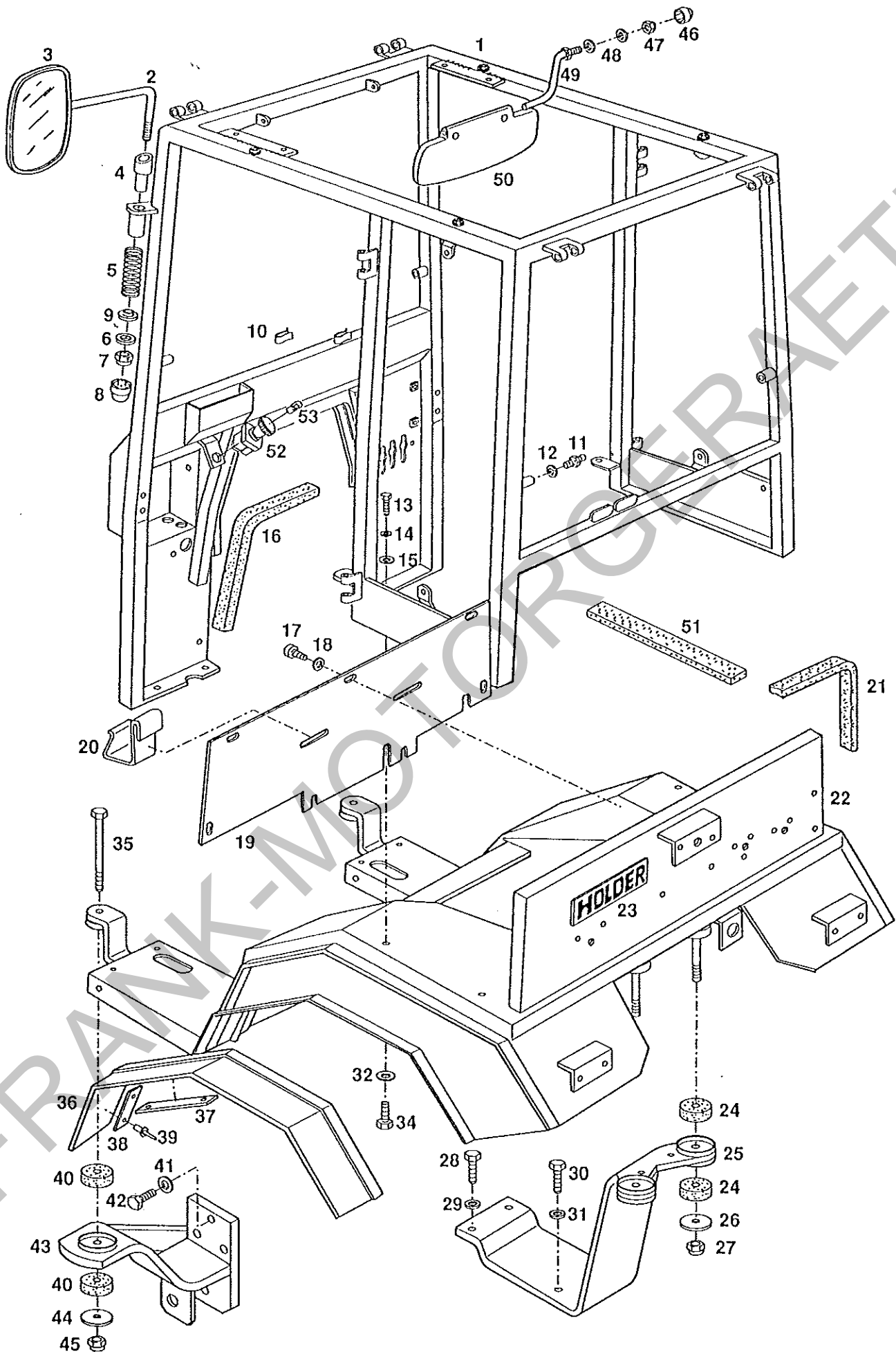


Bildtafel - table - No.123

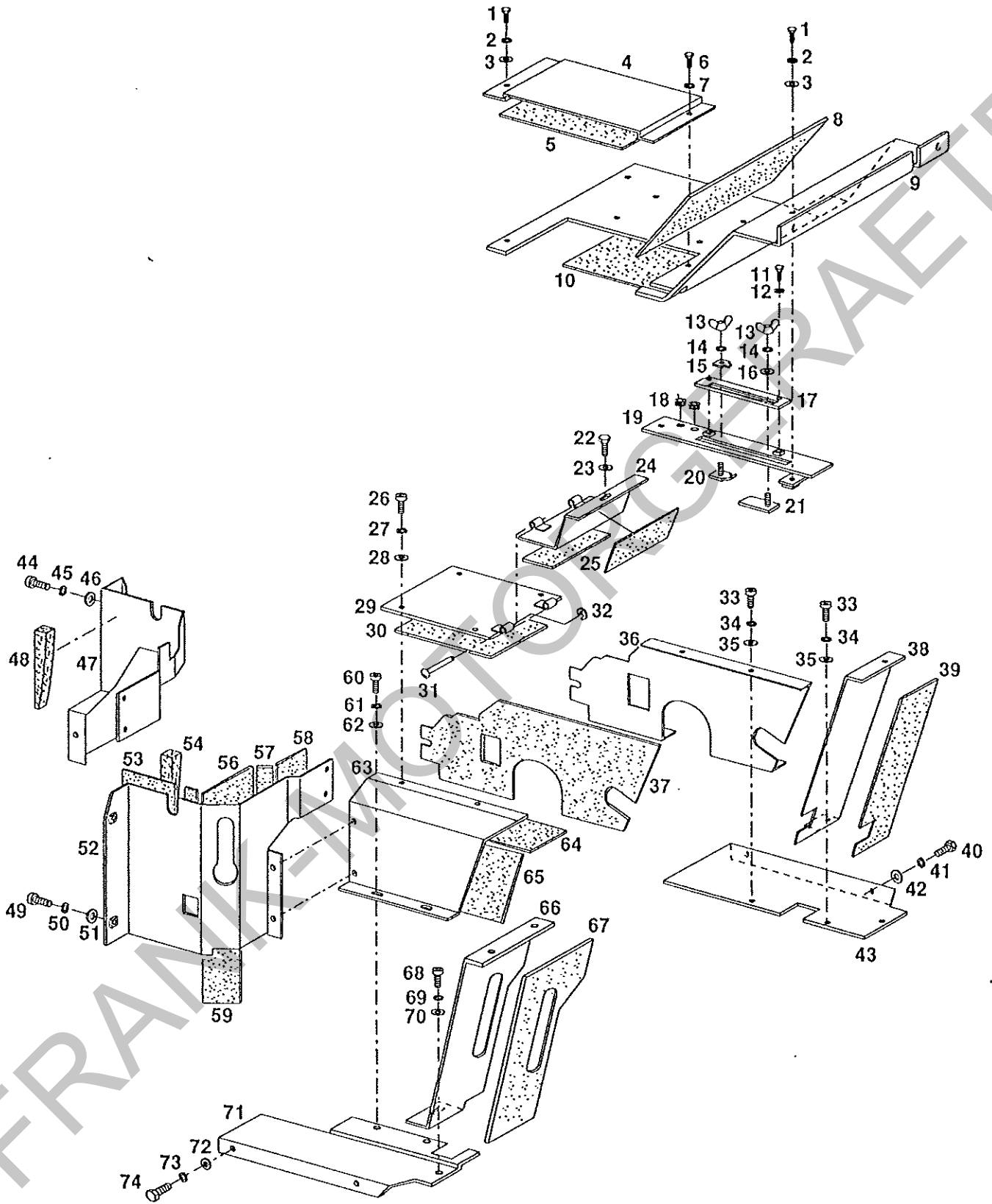


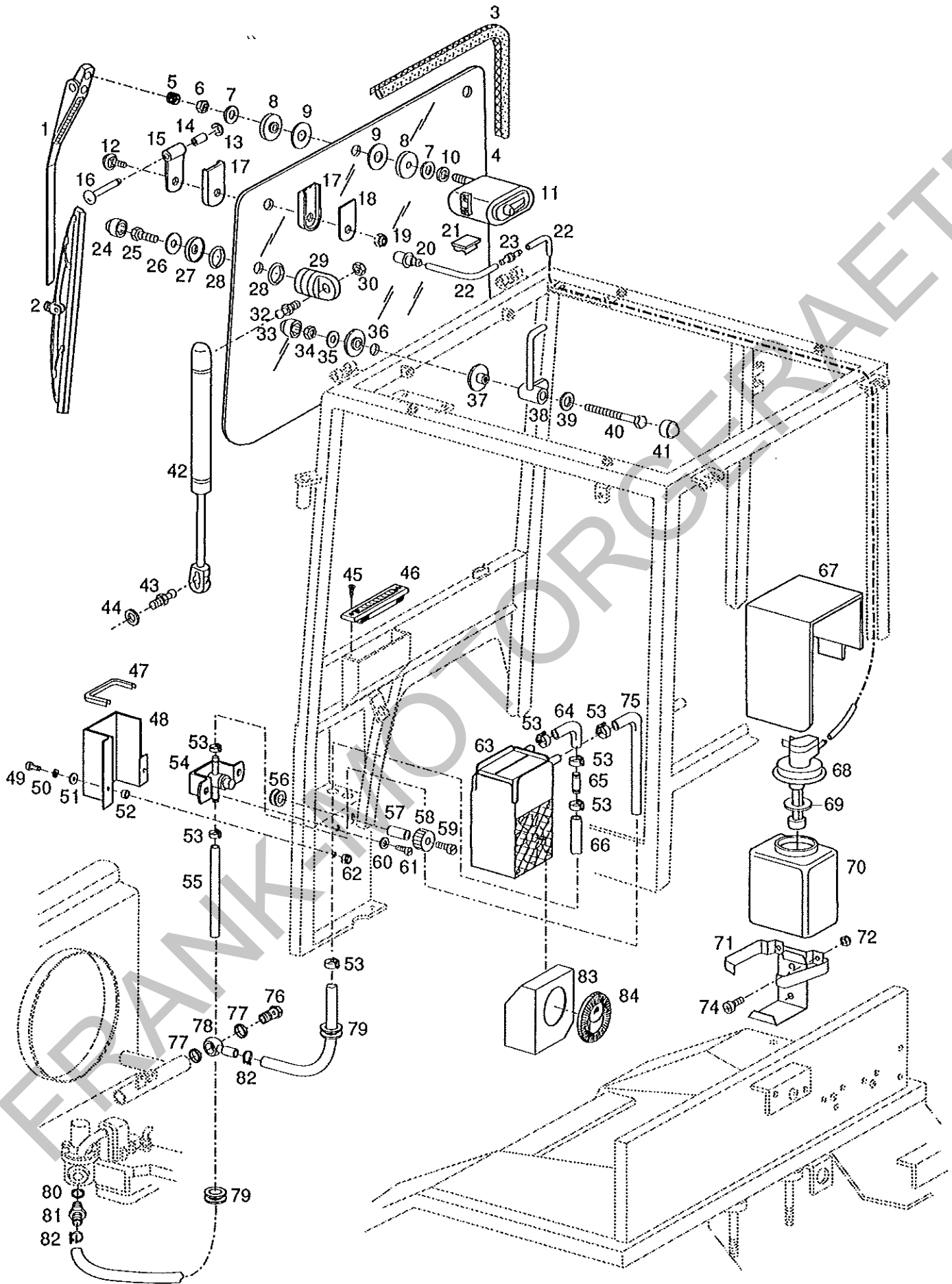


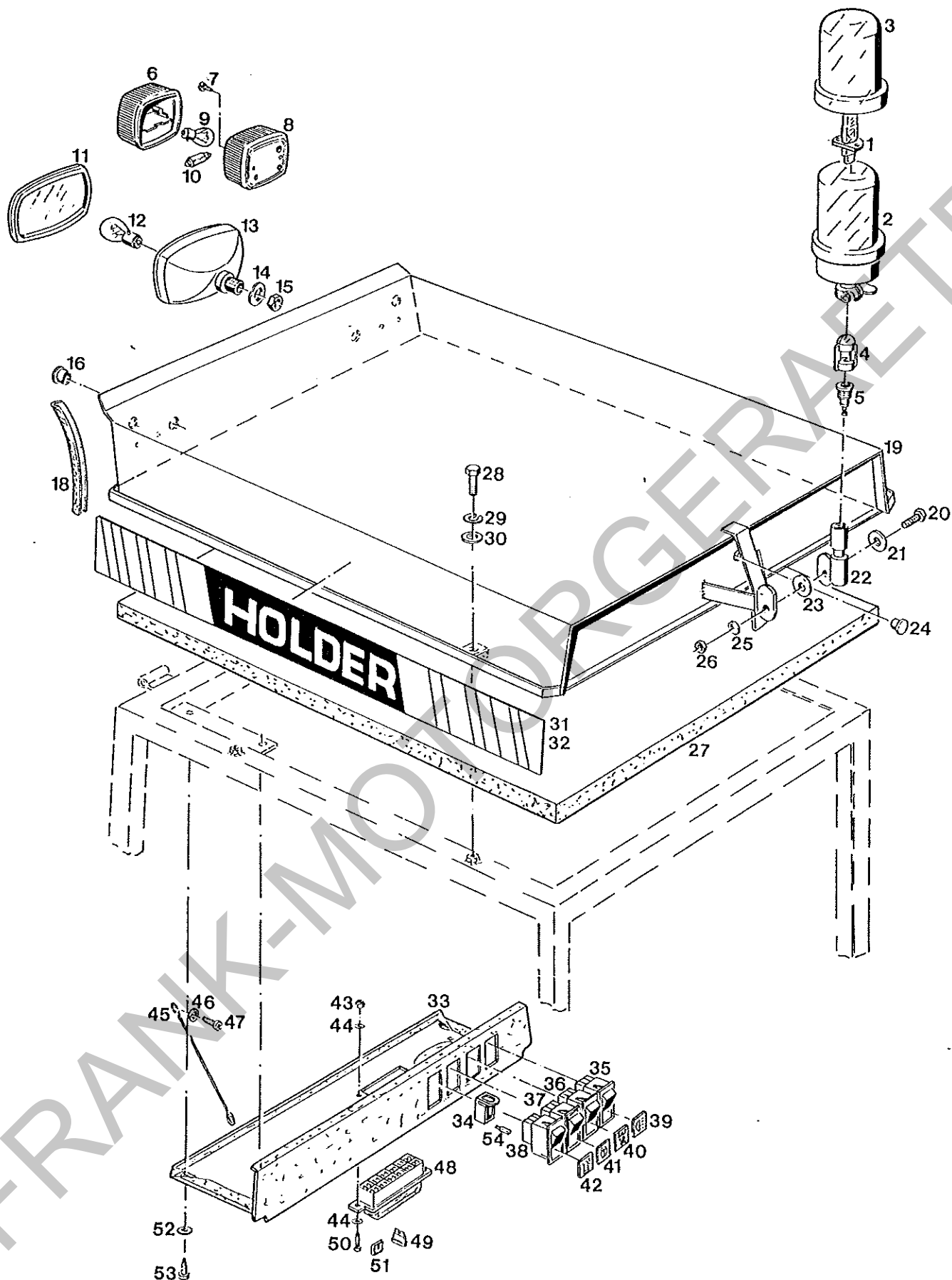
Bildtafel – table No. 150



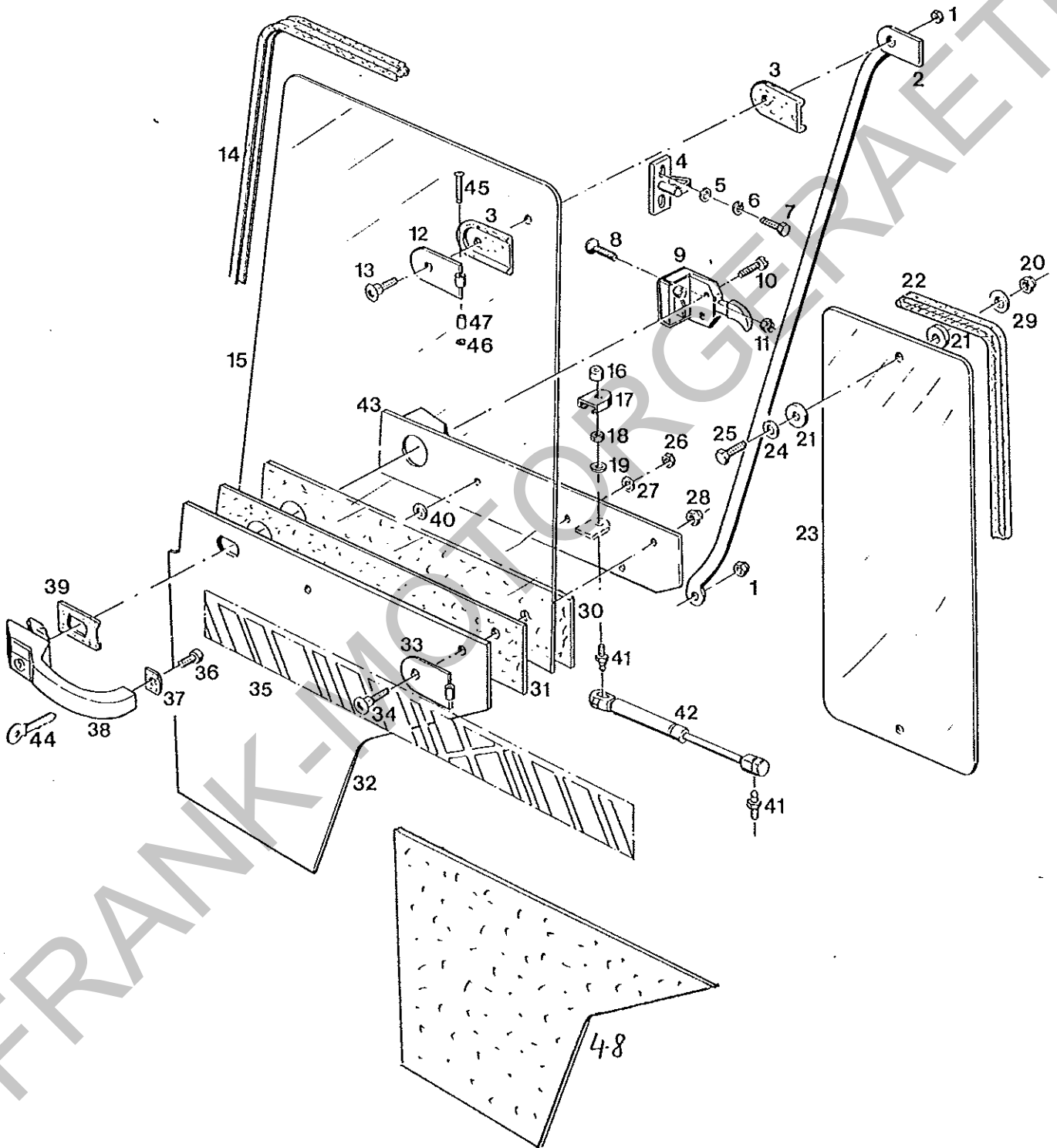
Bildtafel - table - No.152

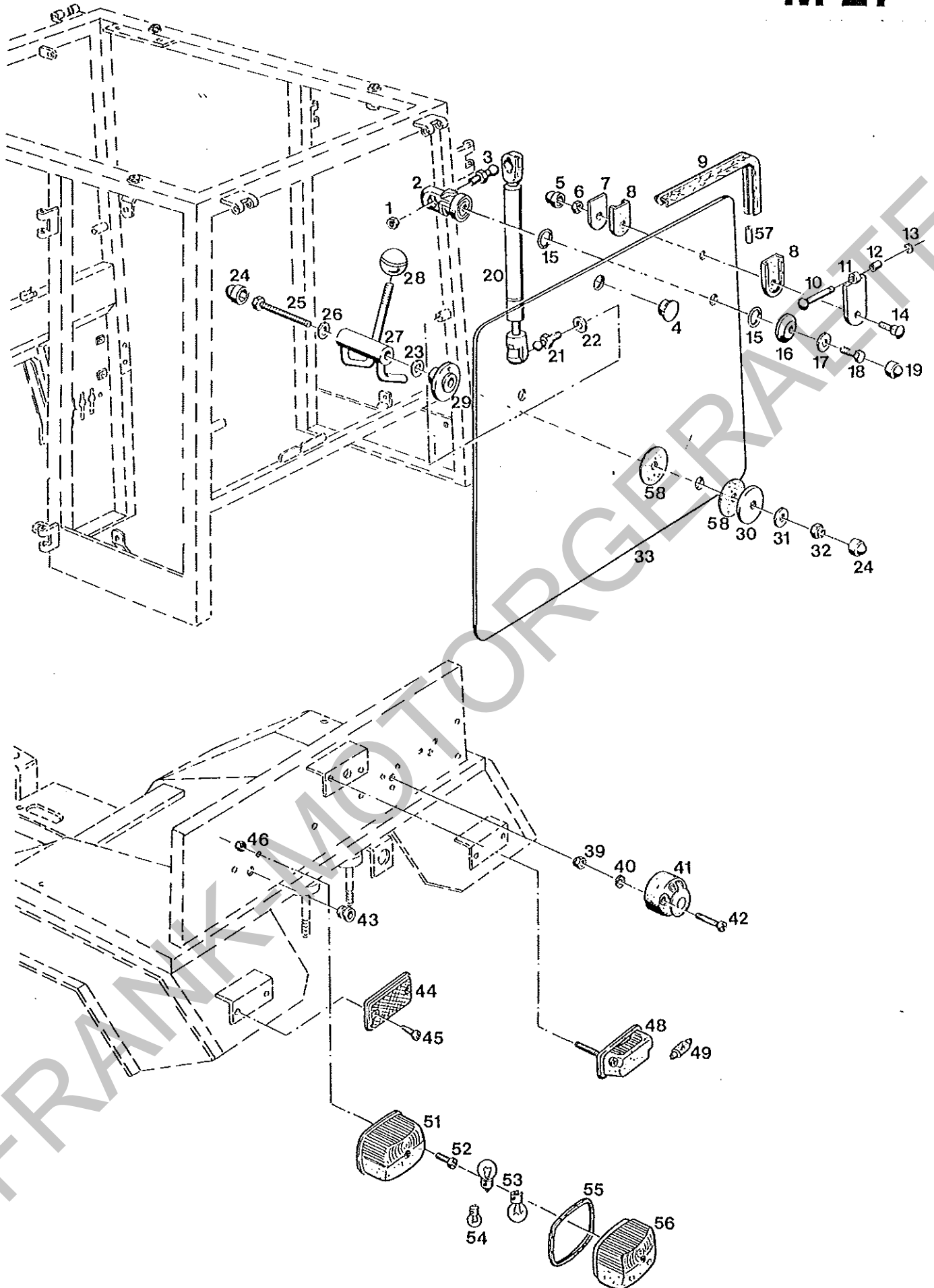


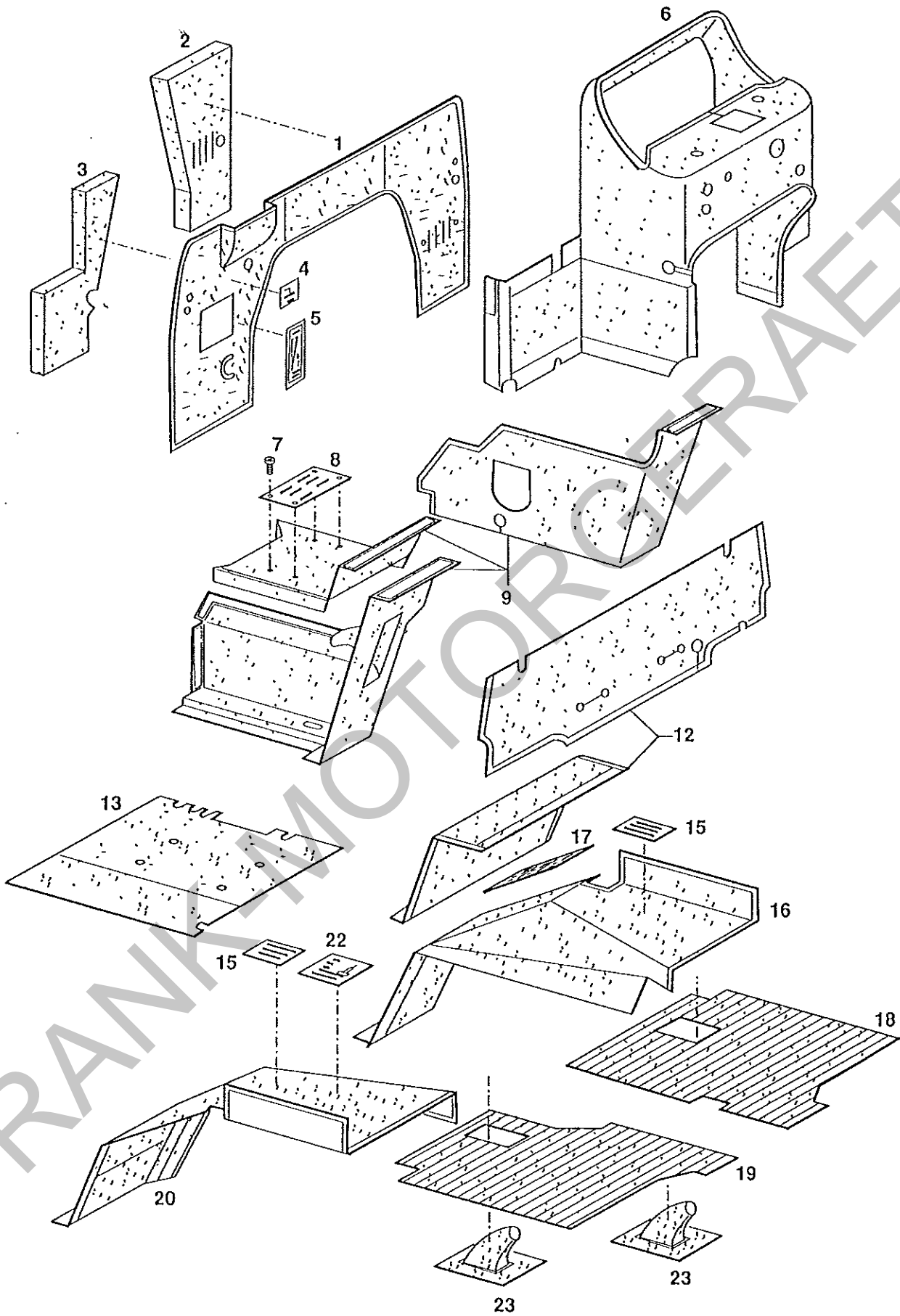




Bildtafel – table No. 158







Bildtafel - table - No.164



