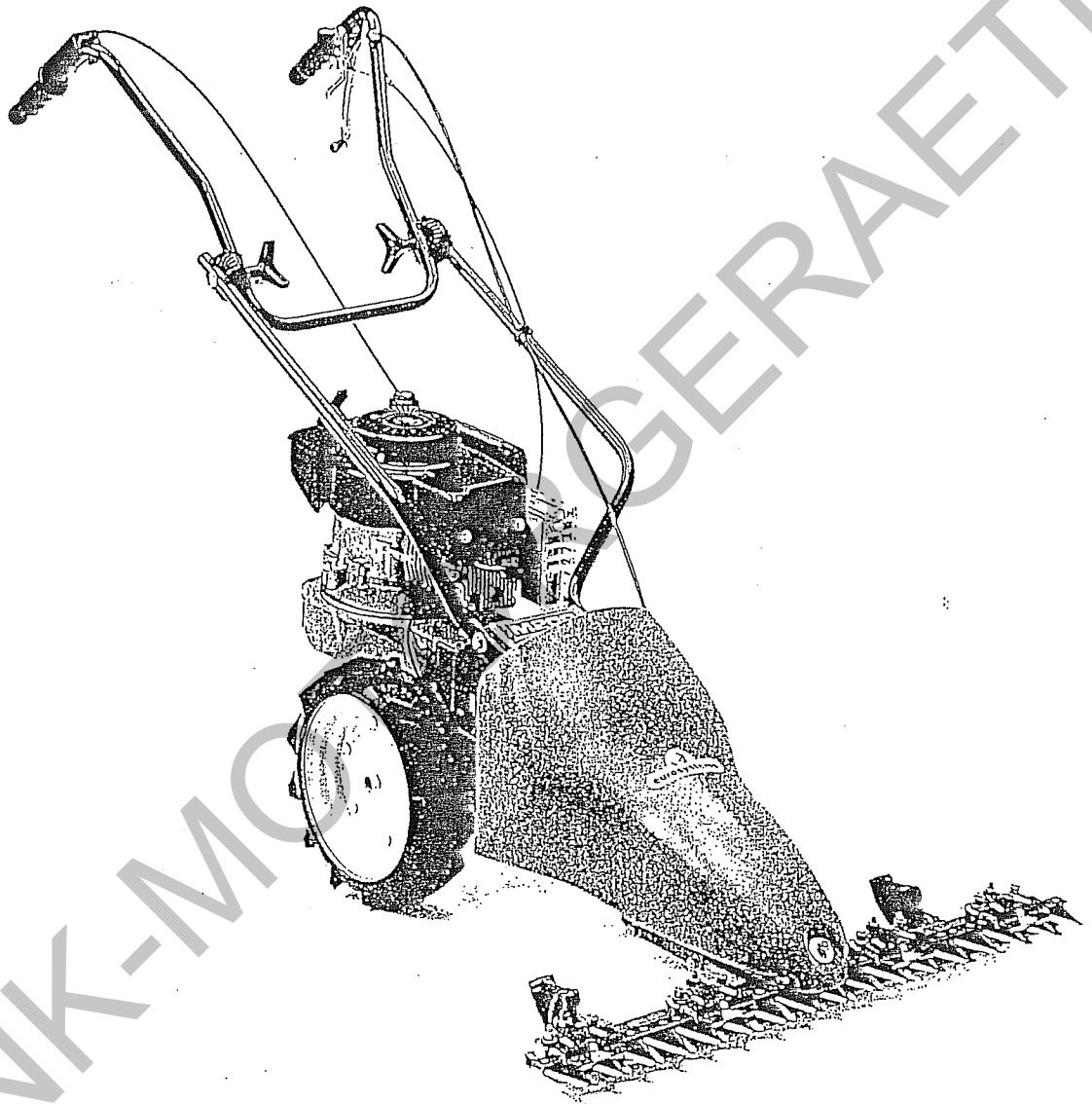


Ersatzteilliste M 200



eurosystems

Beratung, Verkauf und Service durch:

eurosystems Deutschland
Motorgeräte
Handelsgesellschaft mbH,
Im Fuchshau 14
73635 Rudersberg
Telefon: 07183/30590-0
Telefax: 07183/30590-20

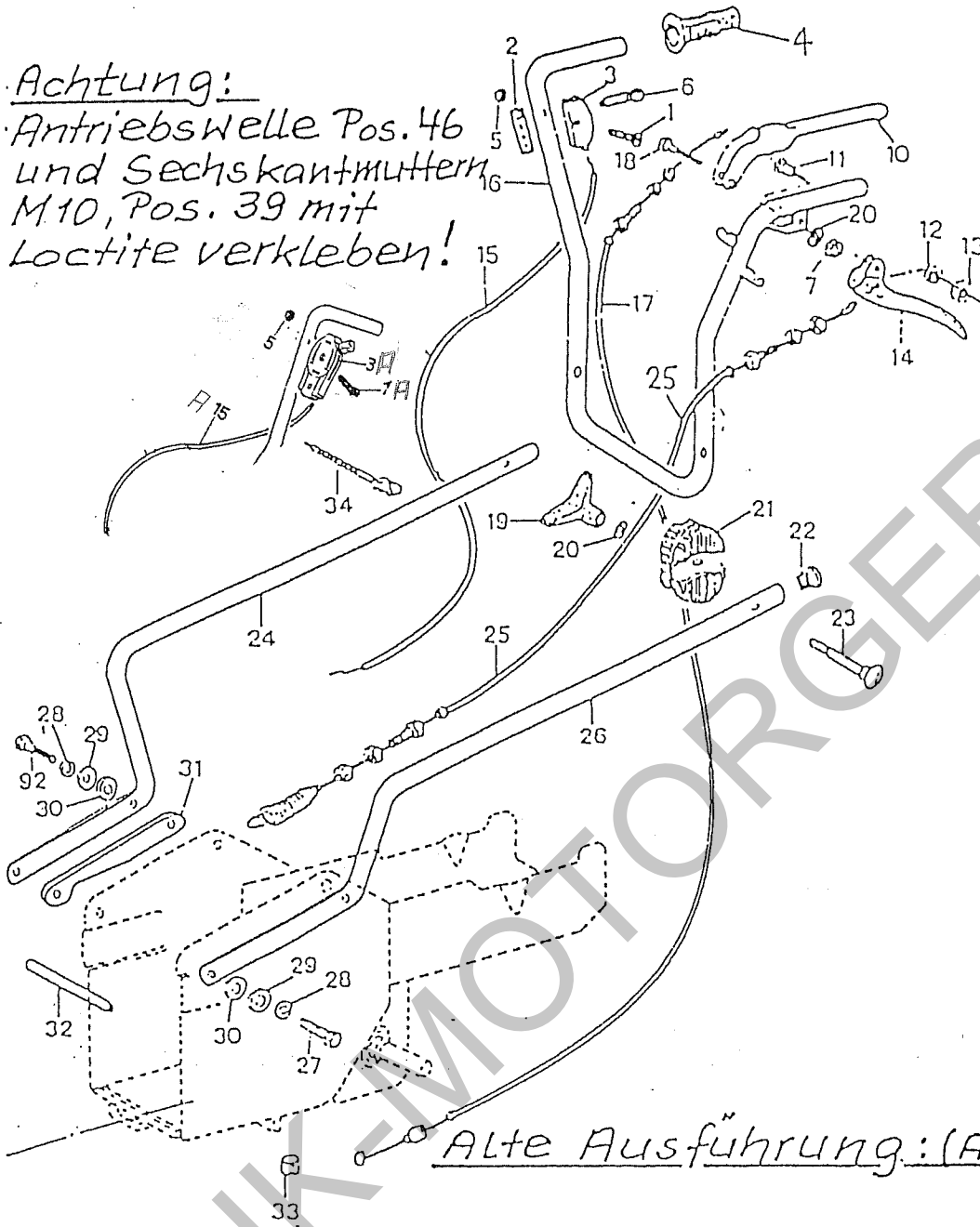
M 200

Seite 1

1H 862356200

Achtung:

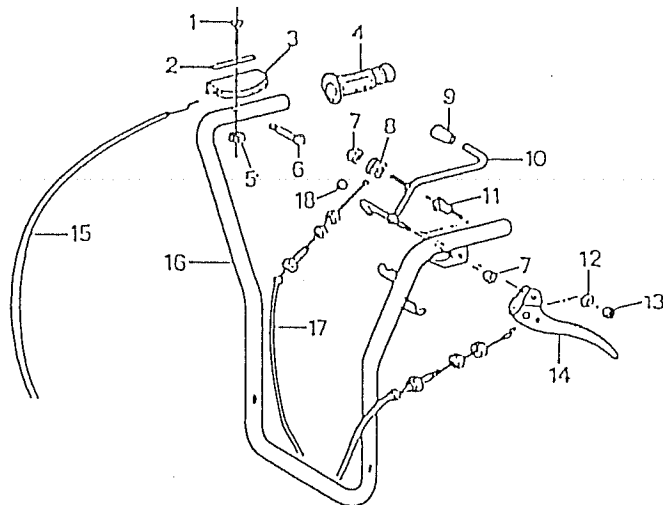
Antriebswelle Pos. 46
und Sechskantmuttern
M10, Pos. 39 mit
Loctite verkleben!



1	86.2350.000
2	26.0050.912
3	26.0010.220
4	26.1010.900
5	81.4548.000
6	26.0010.221
7	81.4588.000
3H	32.1010.920
10	26.1010.302
11	26.0010.216
12	84.3605.010
13	81.4530.080
14	26.0050.252
15	26.1050.222-Vant/XM
15	26.1050.209 B&S 3,75HP
16	32.1010.192
17	32.1010.314
18	86.2881.000
19	26.0010.281
20	84.3685.000
21	30.0010.052
22	26.1400.239
23	86.2787.500
24	32.1010.124
25	32.1010.300
26	32.1010.125
27	86.2741.000
28	84.3667.000
29	84.3708.000
30	32.1010.901
31	32.1010.900
32	32.1010.200
33	26.1010.210
34	81.7640.000
H	15 26.1050.224 TEC.
H	- 26.1050.210 B&S

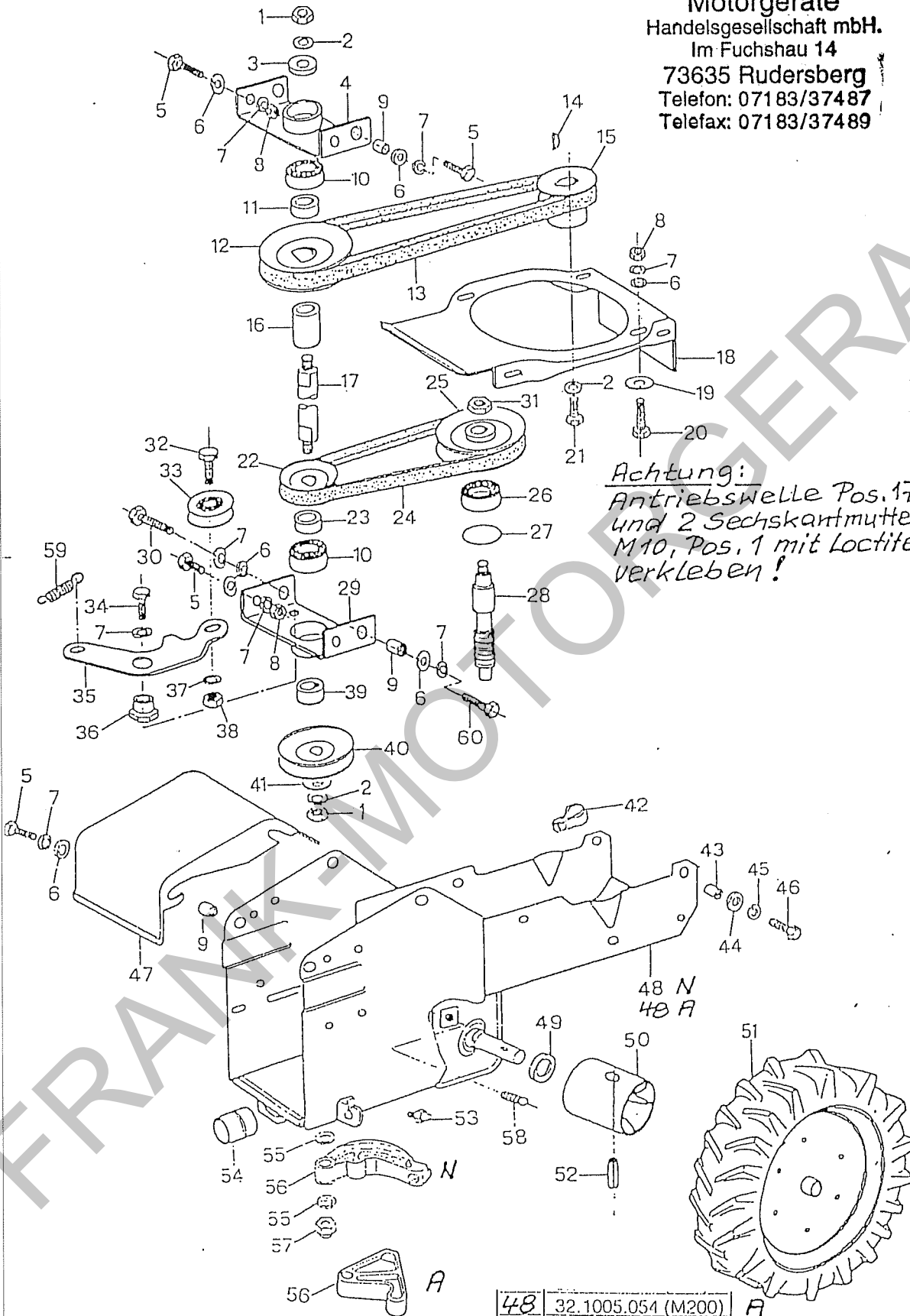
Alte Ausführung: (A)

10	26.1010.215
14	26.0050.216
15	26.1050.209
-	26.0050.215 B&S 3,75HP
16	32.1010.126
17	32.1010.310
18	23.1010.221





eurosystems Deutschland
Motorgeräte
 Handelsgesellschaft mbH.
 Im Fuchshau 14
 73635 Rudersberg
 Telefon: 07183/37487
 Telefax: 07183/37489



Achtung:
 Antriebswelle Pos. 17
 und 2 Sechskantmuttern
 M10, Pos. 1 mit Loctite
 verkleben!

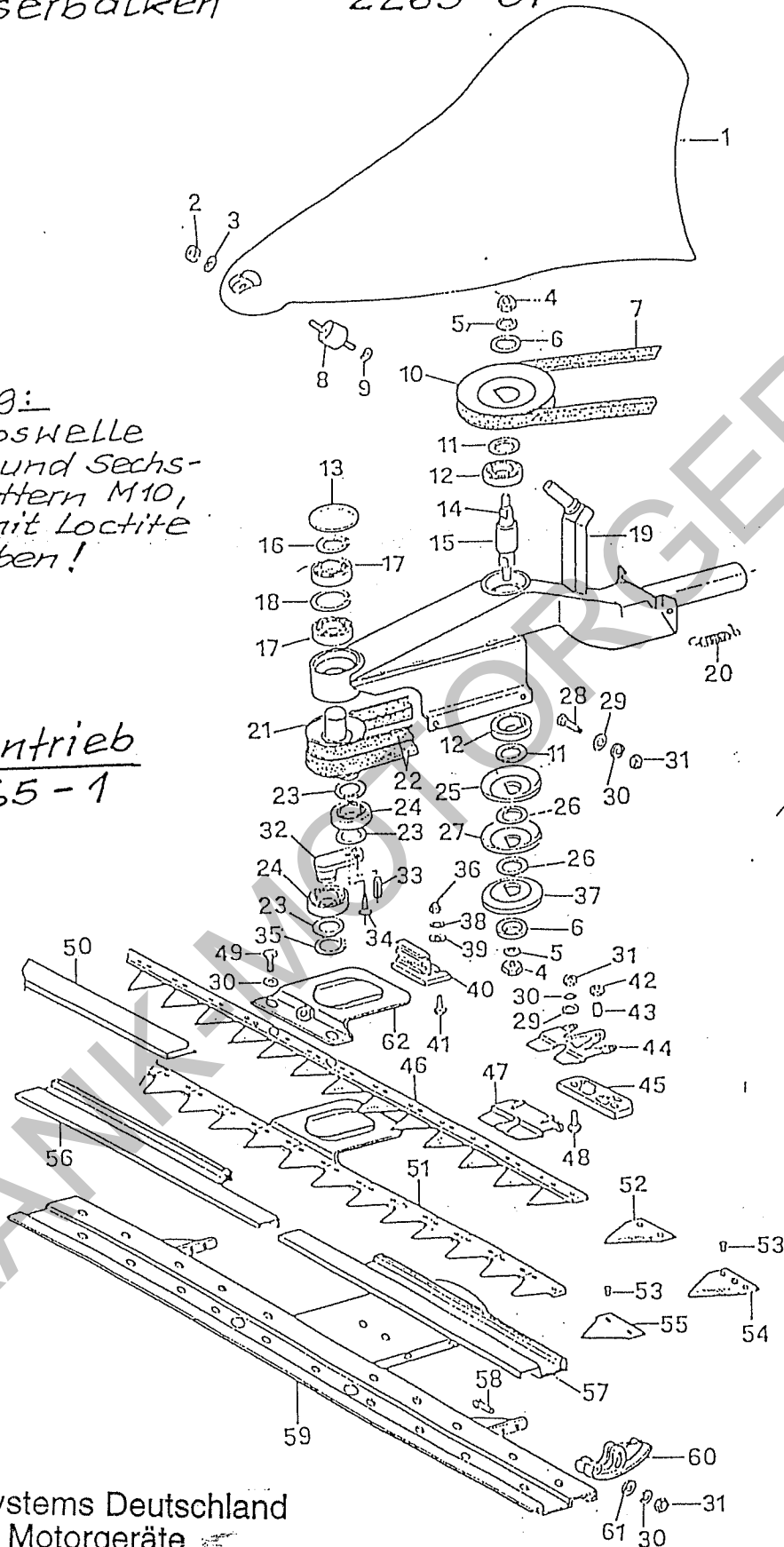
56 A
 26.1005.902

48 32.1005.054 (M200) A

60 86.2752.000

1	31.4632.000
2	34.3755.000
3	26.0005.232
4	26.3005.135
5	86.2555.000
6	34.3685.000
7	34.3667.000
8	31.4580.000
9	26.0050.200
10	31.2586.000
11	32.1005.213
12	26.1005.203
13	32.1005.188
14	26.0050.202
15	32.1025.100 Tec
-	32.1025.102 B&S
16	32.1005.214
17	32.1005.205
18	32.1005.123 (M20)
19	34.3708.000
20	86.2741.000 Tec
-	86.2944.000 B&S
21	26.0050.201
22	32.1005.207
23	32.1005.215
24	32.1005.190
25	32.1005.210
26	31.1050.160
27	30.3289.000
28	32.1005.200
29	26.3005.142
30	86.2783.000
31	31.4667.000
32	86.3740.000
33	26.0005.906
34	86.2488.000
35	26.0005.229
36	32.1005.230
37	34.3843.070
38	31.4705.000
39	26.0005.384
40	26.0005.220
41	34.3818.000
42	31.7655.000
43	30.8990.000
44	34.3619.000
45	34.3570.000
46	36.2160.000
47	32.1005.163 (M2)
48	32.1005.068 M2
49	30.2060.000
50	32.1015.903
51	32.1015.214 DX
-	32.1015.215 SX
52	35.1265.000
53	32.6016.000
54	26.1005.901
55	34.3812.000
56	26.1005.920 A
57	31.4642.000
58	35.2520.000
59	26.1005.905

Mähantrieb Type 2265-1
 Messerbalken 2265-21
 Messerbalken 2265-31

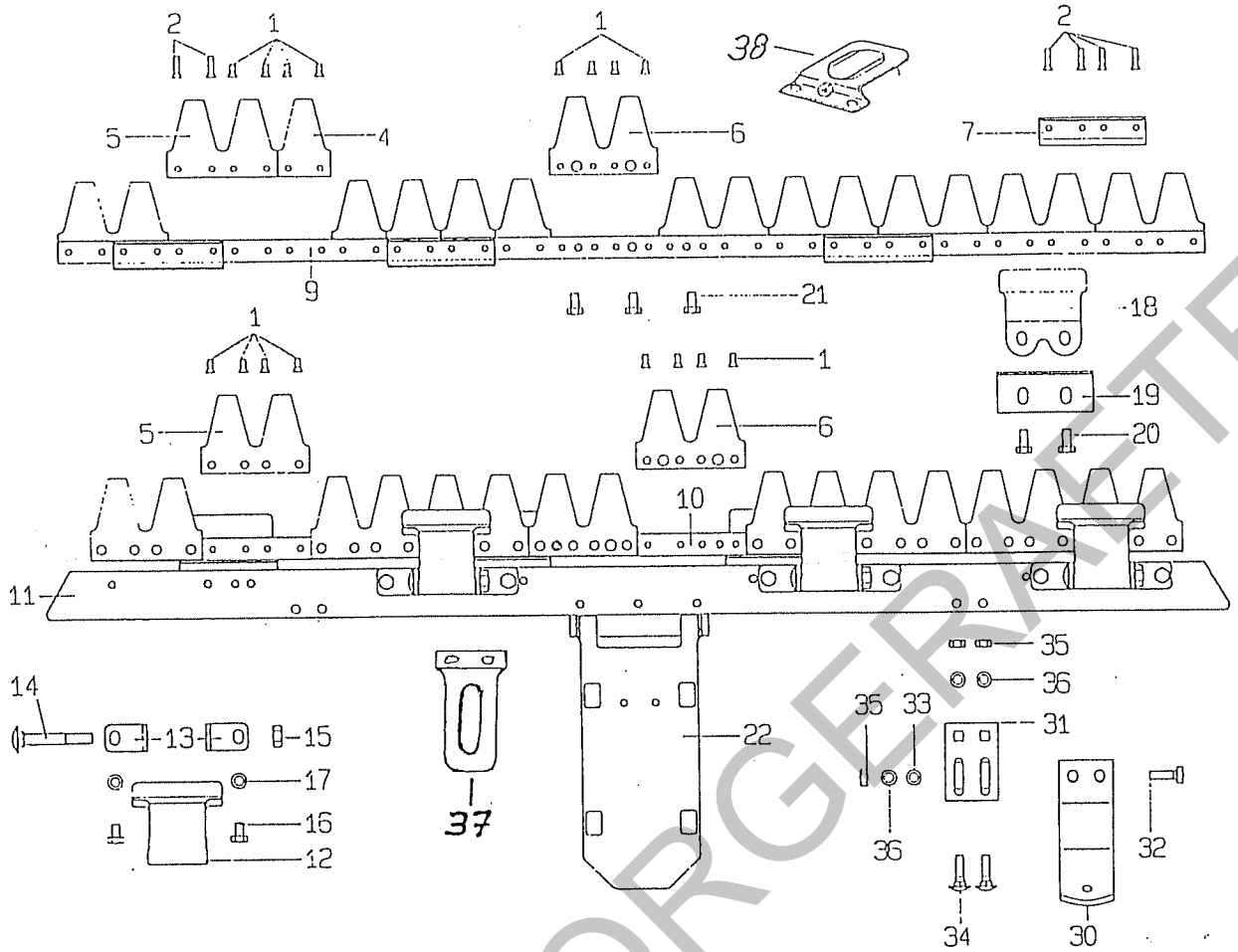


Achtung:
 Antriebswelle
 Pos. 14 und Sechskantmuttern M10,
 Pos. 4 mit Loctite
 verkleben!

Mähantrieb
 2265-1

1	32.1020.920 (M220)
2	81.4588.000
3	84.3713.000
4	81.4632.000
5	84.3755.000
6	26.0005.232
7	27.0201.832
8	32.1020.916
9	84.3654.000
10	26.0005.237
11	23.1005.255
12	81.2586.000
13	85.2758.000
14	32.1020.200
15	32.1020.202
16	80.1149.000
17	81.2632.000
18	80.1309.000
19	
19	32.1020.156 (M220)
20	26.1005.906
21	32.1020.200
22	32.1005.184
23	23.0005.212
24	81.2712.000
25	32.1005.244
26	32.1005.292
27	32.1005.242
28	86.2546.000
29	84.3685.000
30	84.3667.000
31	81.4580.000
32	32.1020.205
33	85.1261.000
34	86.2168.000
35	80.1185.000
36	81.4545.000
37	32.1005.240
38	84.3570.000
39	84.3619.000
40	32.1020.910
41	86.2160.000
42	81.4574.000
43	86.2672.000
44	26.1020.112
45	32.1020.122
46	32.1020.264
47	32.1020.908
48	86.2741.000
49	86.2459.050
50	26.1020.115
51	32.1020.244
52	26.1020.006
53	80.8866.000
54	26.1020.009
55	23.0330.265
56	32.1020.904
57	32.1020.905
58	86.2724.000
59	32.1020.117
60	26.1020.116
61	84.3708.000
62	32.1020.211 <i>Ober</i>

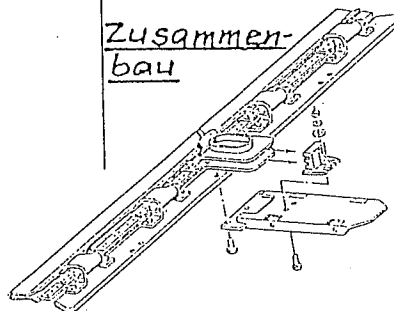
eurosystems Deutschland
 Motorgeräte
 Handelsgesellschaft mbH.
 Im Fuchshau 14
 73635 Rudersberg
 Telefon: 07183/30590-0
 Telefax: 07183/30590-20



1554

ESM		Doppelmesserbalken m. Klappführungen		Artikel-Nr.	Länge	Artikel-Nr.	Länge	
		EUROSYSTEMS		Type				
		Maschine M200(nur 85 cm), M220 102 cm		122 001	85 cm	2265-33		
				122 002	102 cm	2265-34		
Pos.	Artikel-Nr.	Bezeichnung	Pos.	Artikel-Nr.	Bezeichnung	Pos.	Artikel-Nr.	Bezeichnung
			13	364 3350	Winkel			Nur auf besondere Bestellung:
			14	559 0700	Flachrundschr. M10x1x70	238	0060	Laufsohle, kpl. bestehend aus: Pos. 30, 31, 32, 33, 34, 35, 36, 37, 38
			15	537 0270	Sechskantmutter M10			Laufsohle
			16	560 2090	Sechskantschraube M8x12			Laufsohlenhalter
			17	555 0190	Scheibe 8,4			Sechskantschraube M8
			18	341 1780	Gleitkufe			Scheibe 8,4
			19	332 2920	Reibplatte			Flachrundschr. M8
			20	560 2010	Sechskantschraube M8x16			Sechskantmutter M8
			21	560 2260	Sechskantschraube M8x14			Federping A 8
			22	200 0350	Anschlußplatte			Untermesser kopf
1	544 0111	Senkniet 5x12						Obermesser kopf
2	544 0171	Senkniet 5x20						
4	344 0091	Messer Klinge						
5	344 1221	Doppel Klinge						
6	344 1231	Doppel Klinge						
7	332 0200	Führungsleiste						
9	353 0460	Messerrücken 87 cm						
	353 0480	Messerrücken 107 cm						
	265 0610	Untermesser 81 cm						
	265 0600	Untermesser 102 cm						
10	353 0360	Messerrücken 81 cm						
	353 0380	Messerrücken 102 cm						
	222 0010	Grundbalken 81 cm						
	222 0020	Grundbalken 102 cm						
11	311 1340	Balkenrücken 81 cm						
	311 1330	Balkenrücken 102 cm						
12	332 2180	Messerhalter						

Zusammenbau



eurosystems Deutsche
Motorgeräte
Handelsgesellschaft mbH.
Im Fuchshau 14
73635 Rudersberg
Telefon: 071 83/07487 3
Telefax: 071 83/07487 3

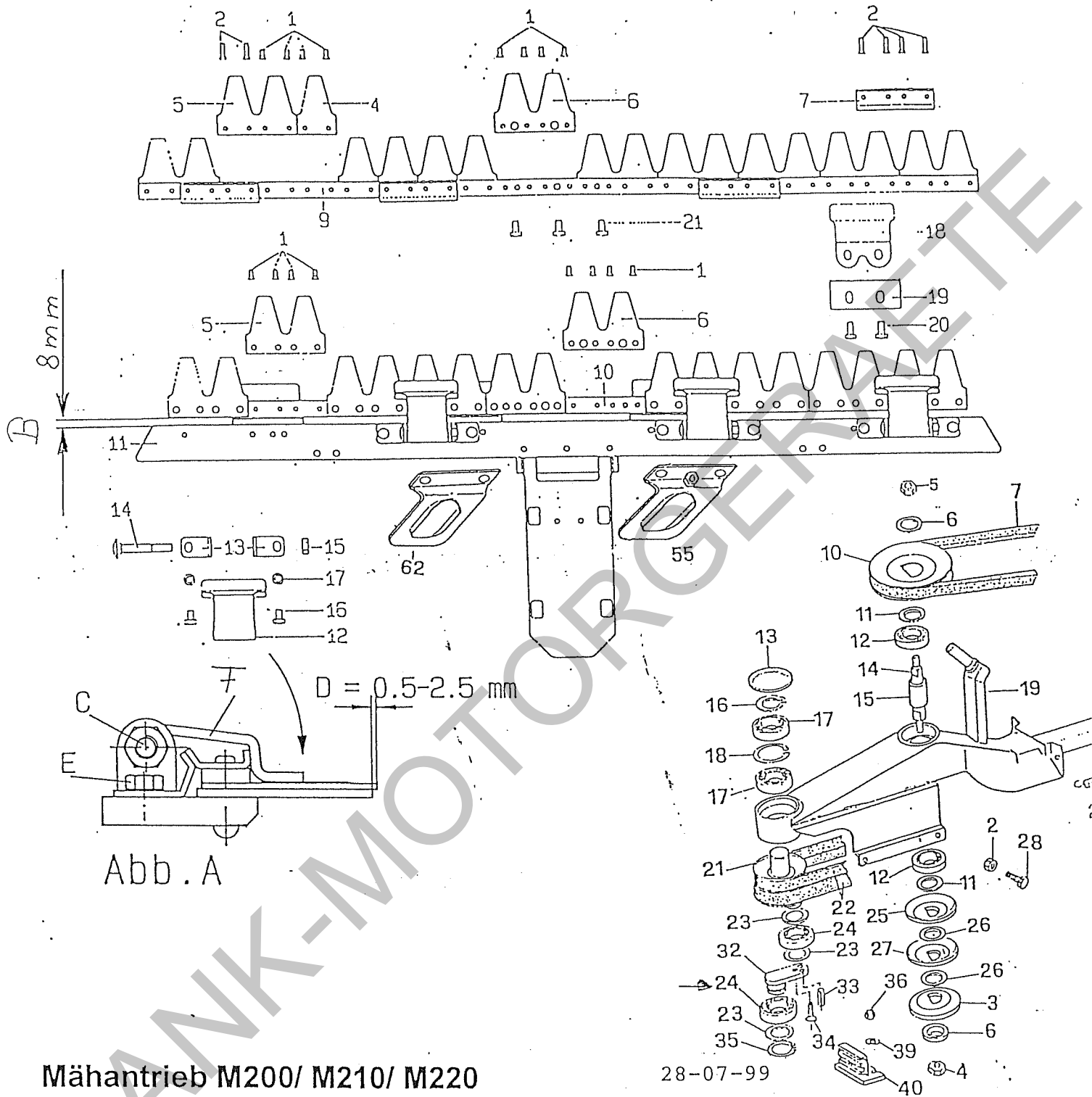
Unfallsicherung:

925 0060 PVC-Schutzleiste 90
925 0090 PVC-Schutzleiste 100

27.7.99

M200, M220, M210

5



Mähtrieb M200/ M210/ M220 Type 2265-1 und R-2265-1

Bei Mähtrieb dieses Typs kommt es immer wieder zu Störungen bzw. zu Reklamationen im Bereich Bild Nummer 21 - 35 und 3 - 26 laut beiliegender Ersatzteilzeichnung.

Nach unseren Erkenntnissen ist der Urheber dieser Schäden nicht der Mähtrieb sondern der Messerbalken, und zwar wurde der Abstand zwischen Balkenschiene Abb.11 und Mähmesser Abb. 10 nicht richtig eingestellt.

Der Zwischenraum zwischen Balkenrücken und Messerrücken muß 8 mm betragen siehe Detail B wenn dieser Abstand nicht vorhanden ist, ob größer oder kleiner so müssen die Klappführungen Detail A lt. Betriebsanleitung von ESM nach hinten verstellt werden. Nach dieser Einstellung kann der Mähtrieb in die Messerköpfe Abb. 55 und 62 eingeschoben werden.

Nun ist darauf zu achten, daß das Lager Bild 24 hinten am Messerkopf nicht anstößt. Wie erklärt, muss sich der Mähtrieb an der Riemenscheibe Bild 10 bei richtiger Grundeinstellung gängig und leicht durchdrehen lassen.

Außerdem haben wir festgestellt daß bei verschiedenen Klappführungen der Anpressdruck auf das Mähmesser zu groß ist, bitte auch hier die ESM Betriebsanleitung beachten.

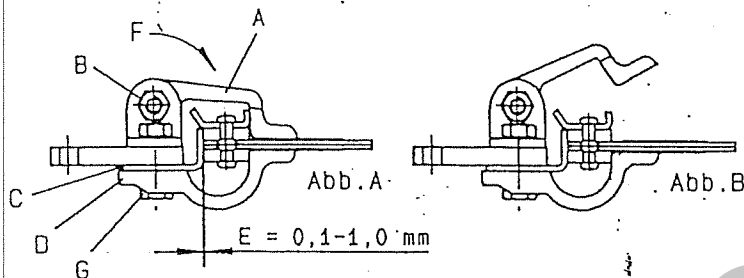


6

ESM Doppelmesserbalken - Mähbalken mit klappbaren Messerführungen

Der Mähbalken zählt zu den am stärksten beanspruchten landwirtschaftlichen Arbeitsgeräten. Es ist deshalb selbstverständlich, daß er mit besonderer Sorgfalt gewartet und eingestellt werden muß.

Einstellen der klappbaren Messerführungen bei ESM Doppelmesserbalken



Wichtig für das Nachstellen der Messerführungen aller ESM-Mähbalkentypen ist:

Erst eine Führung richtig nachstellen, dann die zweite, dritte usw. Nach dem Nachstellen jeder einzelnen Führung muß das Messer zügig hin und her zu bewegen sein.

Achten Sie auch bitte darauf, daß das Spiel zwischen Messermitnehmer und Antriebsselement nicht zu groß wird.

Bei einstellbaren Messermitnehmern sollte das Spiel bei jedem Messerwechsel auf etwa 0,1 mm eingestellt werden.

Bei nicht einstellbaren Messermitnehmern sollten bei einem größeren Spiel als 1 mm die entsprechenden Teile erneuert werden.

Doppelmesser-Mähbalken bringen ihre hervorragende Schnittqualität jedoch nur, wenn das Spiel zwischen den Messern sehr klein gehalten wird und die Messerklingen rechtzeitig geschärft werden. Nach jedem Gebrauch ist eine Säuberung des Mähbalkens erforderlich, vor allem der Kontaktflächen von Führungen und Messerklingen.

Hierzu löst man die Sechskantmuttern (B) etwa eine Umdrehung und klappt die Messerhalter (A) hoch, um dann die Messer zu entnehmen.

Es wird empfohlen, vor dem Wiedereinlegen der Mähmesser die Kontaktflächen mit einem unveltfreundlichen Öl z.B. Speiseöl einzustreichen. Auch zwischen die Sechskantmuttern (B) und den daran anliegenden Stahlscheiben sollte gelegentlich etwas Öl gegeben werden.

Nach dem Wiedereinlegen der Mähmesser werden die Messerhalter (A) heruntergeklappt und bei gleichzeitigem Andruck in Pfeilrichtung (F) mit einem langen Ringschlüssel sehr fest angezogen! $M_d = 50 \text{ Nm}$! Hierdurch werden die Mähmesser spielfrei gegeneinander eingestellt.

Ist das Spiel (E) nach längerem Gebrauch größer als 1 mm, so werden die Schrauben (G) gelockert und die Führungsplatten (D) und die Winkel (C) soweit verschoben, daß das Spiel nur noch 0,1 bis 0,2 mm beträgt (3-lagige Tageszeitung vor den Wiederranziehen der Schrauben (G) belegen). Hierbei auf Parallelität der Führungen achten.



Sicherheitshinweise für Mähbalken

Die bei Mähbalken teilweise freiliegenden Schneiden stellen bei unvorsichtiger Handhabung ein erhebliches Verletzungsrisiko dar. nachfolgende Sicherheitshinweise müssen daher unbedingt beachtet werden:

Unfallschutzleiste:

Die Schutzleiste ist bei Transport und Lagerung des Mähbalkens oder des Mähers mit angebautem Mähbalken immer aufzustecken. Das Abnehmen und Befestigen des Mähbalkens an der Maschine darf nur mit aufgesteckter Schutzleiste erfolgen. Die Montage und Demontage von Messerköpfen oder von Führungsteilen darf nur mit aufgesteckter Schutzleiste erfolgen. Schutzleisten, die beschädigt sind und dadurch keinen sicheren Schutz mehr gewähren, sind zu erneuern.

Messerwechsel:

Das Herausziehen und Einschleiben des kompletten Mähmessers darf nur mit Schutzhandschuhen durchgeführt werden. Das Mähmesser auf keinen Fall im Bereich der Messerklingen anfassen!!

Messer schleifen:

Hierbei muß unbedingt eine Schutzbrille getragen werden.

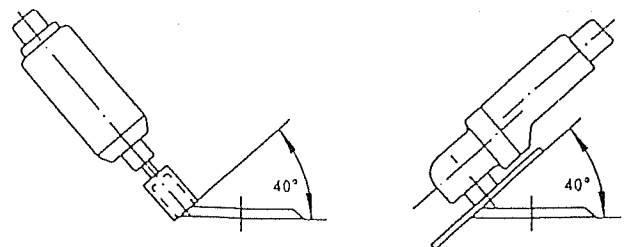
Motor starten:

Bitte vorher davon überzeugen, daß Menschen und Tiere einen Sicherheitsabstand von mindestens 3 m von der Schneidenseite des Mähbalkens einhalten.

Nachschärfen der ESM-Mähmesser

Je nach Beanspruchung sind die Mähmesser nach 3-10 Betriebsstunden sowie abgestumpft, daß ein Nachschleifen erforderlich wird. Vor dem Schleifen sind evtl. verbogene Messerklingen zu richten. Das Schleifen erfolgt zweckmäßiger Weise mit einem Messerschleifgerät v. z.B. März oder König, oder wenn nicht vorhanden, mit einem Einhand-Winkelschleifer. Der Schleifwinkel soll 40° betragen.

Achtung! Die Klingen dürfen auf keinen Fall blau anlaufen, weil dann die Härte verloren geht. Die Schneiden dürfen an der Klingenspitze nicht abgerundet werden. Siehe Abb.



richtig

falsch

falsch