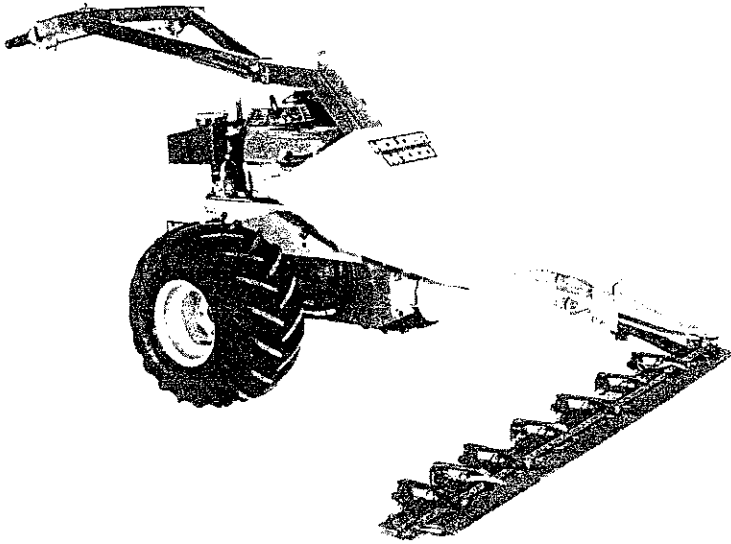


# HOLDER

# M 1000



Reparaturanleitung M 1000

Best.-Nr. 212 329

**Gebrüder Holder GmbH & Co.**

	Seite
<u>Inhaltsverzeichnis</u>	1/ 1a
Allgemeine Hinweise, Technische Daten - Motor	2
Technische Daten - Maschine, - Bereifung	3
Wartungs- und Inspektionstabelle	4
Motor Aus- und Einbau, Kraftstoffpumpe	5
Motorstörung, Empfehlungsliste für Motor-Öle und Fette	6
Verzeichnis HONDA-Servicehändler für Industriemotoren	7-22
Hochdruckmessen - Hydrostatischer Fahrtrieb	23
Austausch und Einstellung des Lenkventils	23
Reinigen des Stromteilers	23
Aus- und Einbau der Verstellpumpe	24
Abdichten der Verstellpumpe	25
Montage der Kolbenverstellpumpe	25
Aus- und Einbau des Radmotors	26
Abdichten des Radmotors	27
Störungstabelle für Hydrostatischen Antrieb	28
Empfehlungsliste für Hydraulik- und Getriebe-Öle	29
Aus- und Einbau Winkelgetriebe	30
Demontage Winkelgetriebe	31
Nachträgliches Anbringen der Ringschraube (Transportöse)	32
Umbau Holmklemmung	32
Aus- und Einbau bzw. Einstellung Zsb. Seilzug Vorwärts- und Rückwärtsfahrt	33
Betätigungsschema Vorwärts-/Rückwärtsfahrt	33a
Aus- und Einbau bzw. Einstellung Zsb. Seilzug Holmverstellung und Lenkung	34
<u>Funktion der Bedienungsorgane</u> (Fahrgeschwindigkeitsregulierung, Schalthebel für Mäh- bzw. Geräteantrieb)	35
<u>Funktion der Bedienungsorgane</u> (Holmverstellung, Motordrehzahlverstellung, Handbremshebel, Schnellstop- schalter, Benzinahn, Reversierstarter, Betriebsstundenzähler)	36
<u>Funktion der Bedienungsorgane</u> (Höheneinstellung des Handholms, Achsverstellung, Handrad vom Bypaßventil, Differentialsperre, Mähausleger, Mäheinsatz)	37
<u>Vorbereitung zur Inbetriebnahme</u> (Motorölkontrolle, Luftfilter, Kraftstoff)	38
Starten, Fahren, Lenken	39
Abbildungen zu Seite 39 (Abb. 6, 9, 11, 12)	40
Motor - Ölwechsel, Einfüllmenge, Kraftstofffilter, Motorkühlung	41
Luftfilterwartung, Zündkerzenwartung	42
Ölstand in der Hydraulikanlage, Hydraulikölwechsel, Saugfilter, Einfüllmenge	43
Abschmierintervalle der Grundmaschine	44

2190 Cuxhaven	Honda Paulsen Schillerstr. 47 Telefon 0 47 21/3 62 66
2203 Horst	* Landmaschinenfachbetrieb Rolf Baasch Schulstraße 37 Telefon 0 41 26/10 07
2203 Hahnenkamp/Elmsh.	Frank Rein Telefon 0 41 21/56 88
2254 Friedrichstadt/Eider	Bootshandel Westküste KG W. Busch Schanzenstr. 2 Telefon 0 48 81/3 46
2303 Gettorf	* Schröder Johann Kieler Chaussee 1 Telefon 0 43 43/2 53
2350 Neumünster	M. Aschker Kieler Straße 60 Telefon 0 43 21/4 73 18
2351 Brokenlande	Peter Eggers Hauptstraße 16 Telefon 0 43 27/10 11
2353 Nortorf	Kiel, Willi Itzehoher Straße 2 Telefon 0 43 92/10 74
2370 Rendsburg	Zweirad-Center Rendsburg W. Breuer Sandhof 1 Telefon 0 43 31/7 75 80
2390 Flensburg	Hennings Nachf. H. Th. Jensen KG Lækker Chaussee 133 Telefon 0 46 34/501-503
2400 Lübeck	Hausemann OHG Ziegelstraße 1 Telefon 0 4 51/4 17 69
2409 Pansdorf	Ahrens, Gerhard Süderstraße 15 Telefon 0 45 04/15 73
2722 Visselhoevede	Fritz, Fedderken Kurze Str. 8-10 Telefon 0 42 02/23 64
2730 Heeslingen	Fricke GmbH Marktstr. 10 Telefon 0 42 81/54 54
2800 Bremen	Seekamp, Walter Kastanienstraße 71 Telefon 0 4 21/35 57 83

\* Nur Reparaturen, keine Garantiarbeiten

2800 Bremen	Gustav Ringtunatus Buntentorsteinweg 29 Telefon 04 21/55 17 85
2807 Achim-Bierden	Joh. Roepti GmbH Auf den Mehren Telefon 0 42 02/8 40 66
2810 Verden	E.F. Müller GmbH u. Co. KG Otto-Hahn-Straße 8 Telefon 0 42 31/6 80 68
2812 Hoya / Weser	Horst Strangmann Lange Straße 134 Telefon 0 42 51/39 60
2819 Wulmstorf	Büssenschütt, Horst Telefon 0 42 33/6 61
2838 Sulingen	Habighorst, H. GmbH Landmaschinen Telefon 0 42 71/41 55
2846 Neuenkirchen	* Schönhöft, Fritz Bieste 2 Telefon 0 54 93/2 65
2848 Vechta	ALMES GmbH Kleinmotore Löhner Straße 5 Telefon 0 44 41/26 58 und 70 81
2850 Bremerhaven	Haus RUWA GmbH Weserstr. 27 Telefon 04 71/7 26 24
2870 Delmenhorst	Wolfgang Cichon Nutzhornstraße 58 Telefon 0 42 21/5 07 49
2878 Wildeshausen i.O.	H. Schröder Heemstr. 53-55 Telefon 0 44 31/30 05
2900 Oldenburg	Autohaus Langenweg GmbH Wilhelmshavener Heerstraße 233 Telefon 04 41/39 1039
2900 Oldenburg	Joh. Jung Dietrichsweg 64 Telefon 04 41/6 20 02
2903 Bad Zwischenahn	Karl Grimm GmbH Mühlenstraße 15 Telefon 0 44 03/22 66-67
2960 Aurich-Tannenhausen	Dieter Schunke Liebigstraße 3 Telefon 0 49 41/7 22 77
2965 Ihlow-Riepe	H. Schwartinsky Emder Straße 5 Telefon 0 49 28/3 68

\* Nur Reparaturen, keine Garantiarbeiten

2971 Hinte-Emden	Bernd Wolthoff Gewerbestraße 14 Telefon 0 49 25/10 04
3000 Hannover 1	Strohdach & Co. KG Am Bokemahle 15 Telefon 05 11/8 159 36
3000 Hannover 72	Ronnenberg, Horst Brabeckstraße 167 Telefon 05 11/52 30 36-7
3000 Hannover-Buchholz	Loth Handels-GmbH Schierholzstraße 7 Telefon 05 11/53 76 07 u. 57 88 81
3045 Bispingen	Hermann Röhrs GmbH Hützeler Straße 22 - 24 Telefon 0 51 94/8 94
3050 Wunstorf 1 OT Blumenau	Putsche GmbH & Co. KG Am Kalkofen 1 Telefon 0 50 31 7 16 75
3071 Pennigsehl	Deterding GmbH Hauptstraße 28 Telefon 0 50 28/4 13
3101 Winsen	Tubbe Motorgeräte Schützenstr. 37 Telefon 0 51 43/13 92
3110 Uelzen	Hobby-Motor-Freizeit-Geräte GmbH Luisenstraße 7 Telefon 05 81/7 49 71
3250 Hameln	* Sannemann, Eberhard Wehrberger Str. 30 Telefon 0 51 51/37 55
3280 Bad Pyrmont	Fried.-W. Frohmann Hagenerstr. 3 Telefon 0 52 81/1 89 57
3330 Helmstedt	Eckhardt, Robert Industriestraße 7 Telefon 0 53 51/30 11-13
3353 Bad Gandersheim	Reese, Gerhard Altgandersheim Nr. 44 Telefon 0 53 82/50 01-2
3400 Göttingen	Wilhelm Hichert Leinestr. 36 Telefon 05 51/7 60 74
3400 Göttingen	Lünemann GmbH & Co. KG Kurze Geismarstraße Telefon 05 51/49 31 70
3509 Malsfeld-Beiseförth	Schaumlöffel, Helmut Zum Steeger 2 Telefon 0 56 64/65 85

\* Nur Reparaturen, keine Garantiarbeiten

3540 Korbach	H. Goebel Im Hauptbahnhof Telefon 0 56 31/16 60
3550 Marburg/Lahn	Norbert Peil Gisselberger Straße 53 Telefon 0 64 21/1 23 44
4000 Düsseldorf-Hamm	Tillmann Sinzig Auf den Steinen 3 - 7 Telefon 02 11/30 44 92
4100 Duisburg-Serm	* Matthias Schmitz Dorfstraße 128 Telefon 02 03/78 65 11
4100 Duisburg 1	Geca GmbH Max-Peters-Straße 25 Telefon 02 03/31 20 71-72
4200 Oberhausen 1	* HONDA-Gerstmann KG Wehrstraße 17-23 Telefon 02 06/86 50 20
4290 Bochoit	Paul Rose KG Dingdener Str. 60 Telefon 0 28 71/60 47
4400 Münster	Hubert Brinkmann Gasselstiege 34 Telefon 02 51/2 06 63/4
4422 Ahaus	Bettings Mühle Bahnhofstr. 88 Telefon 0 25 61/24 52
4459 Uelsen	Engbers & Söhne Itterbeckerstr. 29 Telefon 0 59 42/3 09
4477 Twist 1, Kreis Meppen	H. Backers Auf dem Bült Telefon 0 59 36/61 16
4500 Osnabrück-Voxtrup	Auto- + Motorradhaus Kleforn Erikastraße 27 Telefon 05 41/3 73 97
4507 Hasbergen	Peter Wieland Holzhauser Straße 1a Telefon 0 54 05/21 42
4740 Oelde 1	Farwick, Bernhard Keitlinghausen 101 Telefon 0 25 22/34 07
4787 Geseke-Mönninghausen	Dietmar Kaup An der Sprenglake 14 Telefon 0 29 42/60 23
4791 Borcheln 2	Schulte, Konrad Buchenhof Telefon 0 52 51/7 14 64
	* Nur Reparaturen, keine Garantiarbeiten

4800 Bielefeld 15	Schebaum LD. + Garten Schroettingh. Str. 295 Telefon 0 52 03/30 15
4800 Bielefeld 18	HONDA Bicks Verkauf — Ersatzteile — Service Bielitzer Straße 45a Telefon 05 21/2 08 17 35 u. 33 12 69
4804 Versmold	Peter Hannemann Münster Straße 55 Telefon 0 54 23/81 52
4830 Gütersloh 12	J. Moormann GmbH Gottl.-Daimler-Str. 10 Telefon 0 52 41/66 02
4937 Lage, Waddenhausen	Kelle, Friedel Schötmarscher Str. 257 A Telefon 0 52 32/31 00
4955 Hille 7	Krückemeier, E. H. E. Bergkirchener Straße 16 Telefon 0 57 34/21 24
4990 Lübbecke	Auwi - Autom. Hand. GmbH Langekamp 15 Telefon 0 57 41/76 51 u. 46 90
5000 Köln-Bickendorf	Erpelding GmbH Venloer Str. 895 Telefon 02 21/58 31 26 u. 58 15 58
5000 Köln 50	G & M Ger. & Mot.-Serv. Brühler Landstr. 84 Telefon 0 22 33/2 34 22
5063 Overath	Kuhl, Norbert Hauptstr. 80-84 Telefon 0 22 06/20 25 u. 24 57
5100 Aachen-Korndirmünster	Schell GmbH Münster Straße 49-51 Telefon 0 24 08/30 88-9
5110 Alsdorf/Aachen	Gebr. Salomon Carl-Zeiss-Straße 51 Telefon 02 41/50 43 00
5138 Heinsberg	Winkens GmbH Rudolf-Diesel-Str. 15 Telefon 0 24 52/2 13 20
5177 Titz	Chr. Langen Landstr. 13 Telefon 0 24 63/2 52
5210 Troisdorf-Spich	ALDAK Alsbach Belgische Allee 8 Telefon 0 22 41/4 30 79
5303 Bornheim-Walberberg	Ehser, S. Heinrich-von-Berge-Weg 38 Telefon 0 22 27/23 56

\* Nur Reparaturen, keine Garantiarbeiten

5414 Vallendar	* Hacke-Motorsport Deutscherrenstraße 1-3 Telefon 02 61/6 16 44
5431 Wallmerod	KREKEL Ind.-Gebiet, An der B 8 Telefon 0 64 35/67 76
5439 Niederroßbach	* Sarholz, Edith Nassauer Str. 19 Telefon 0 26 64/88 44
5440 Mayen	* Kast Maschinenvertrieb Polcher Str. 103 Telefon 0 26 51/24 52
5440 Mayen	* A. Mohr GmbH Hasenauer Straße Telefon 0 26 51/44 51
5476 Niederzissen	H. Theisen Klosterstr. 1 Telefon 0 22 35 61 74
5500 Trier/Zewen	Expanso Konz. Stahlb. Wasserbilligerstr. 67 A Telefon 06 51/8 41 61
5559 Hetzerath/Mosel	HAFO Handels-GmbH Matthias-Jacoby-Str. 14 Telefon 0 65 08/8 17
5650 Solingen-Ohligs	Fischer & Böhm OHG Uhlandstr. 2 Telefon 0 21 22/6 20 58
5768 Sundern 1	Becker & Jostes Hauptstr. 74 Telefon 0 29 33/30 91-3
5790 Brilon	Gross, Konrad Keffelkerstr. 47 Telefon 0 29 61/13 11 und 25 84
5800 Hagen	K. Jung Birkenhain 4 Telefon 0 23 31/5 73 78
5800 Hagen	Mausfeld, Peter Herdeckerstr. 1-7 Telefon 0 23 31/30 57 67
5830 Schwelm	Mücher GmbH u. Co. KG Steinwegstraße 30-32 Telefon 0 23 36/60 11
5880 Lüdenscheid	Dulas Automobile Heedfelder Str. 36 Telefon 0 23 51/2 01 14
5900 Siegen 21	Josef Büdenbender KG Weidenauer Str. 243 Telefon 02 71/4 40 48

\* Nur Reparaturen, keine Garantiewarbeiten



5900 Siegen 21	Fries & Spickermann GmbH Bahnstraße 5 Telefon 02 71/8 79 89
5902 Netphen	Steiner Am Bernstein 28 Telefon 0 27 38/10 01
5962 Drolshagen-Berlingh.	Bieker, Mot.-Geräte Napoleonstr. 28 Telefon 0 27 61/7 32 59
6000 Frankfurt/M. 1	Schuh GmbH Mönchhofstraße 24 Telefon 069/73 02 51-5
6057 Dietzenbach	G. Bohm Robert-Koch-Str. 16 Telefon 0 60 74/2 50 08
6124 Beerfelden-H.	K. Hartmann Erbacher Str. 38 Telefon 0 60 68/35 11
6200 Wiesbaden	Rückert, Fred Mainzer Straße 170 Telefon 0 61 21/7 45 36
6228 Eltville	Heinz Müller Rohrbergstraße 15 Telefon 0 61 23/50 04-5
6252 Diez/Lahn	Motorradhaus Pabst Nikolaus-Otto-Straße 7-9 Telefon 0 64 32/25 22
6300 Gießen	Andreas Wagner Leimenkauter Weg 61-63 Telefon 06 41/8 10 44
6301 Fernwald-Steinbach	Wehrum Ruhberg 5 Telefon 064 04/6 11 50
6301 Pohlheim 1	Marsteller GmbH & Co. KG Gießener Str. 106 Telefon 0 64 03/65 23
6312 Laubach	Helwig GmbH In der Gombach 22 Telefon 0 64 05/222
6348 Herborn	Hans Uwe Semmler Konrad-Adenauer-Straße Telefon 0 27 72/5 12 81
6361 Niddatal 1	Hochstein, W. Hauptstraße 22 Telefon 0 60 34/25 76
6366 Wölfersheim	BBM Buchta Baumaschinen GmbH & Co. KG Am Heiligenstock 11 Telefon 0 60 36/4 71

\* Nur Reparaturen, keine Garantiearbeiten

6400 Fulda	Motor-Center Fulda Damian-Schmitt-Straße 2 Telefon 06 61/3 20 91
6464 Linsengericht, OT Altenhaslau	Müller & Sohn Inh. R. Schomann Telefon 0 60 51/7 16 37
6479 Ranstadt 3 (Dauernheim)	Herzberger, Heinz Niddaer Landstr. 14 Telefon 0 60 35/37 03
6484 Birstein	Theiss + Weidl Fünfkirchenstr. 2 + 8 Telefon 0 60 54/53 46 und 13 74
6500 Mainz-Weisenau	Fritz Weber Heiligkreuzweg Telefon 0 61 31/83 15 60
6501 Partenheim	Klaus Freund Hearstr. 63 Telefon 0 67 32/70 08
6509 Gau-Odernheim	Becker, Helmut Wormser Str. 49 Telefon 0 67 33/2 15
6530 Bingen-Büdesheim	Zell, Franz Saarlandstr. 204 Telefon 0 67 21/4 56 26
6540 Simmern	Junker GmbH & Co. KG Gemündener Straße 4 Telefon 0 67 61/30 21-3
6551 Neu-Bamberg	Schlamp, E. Am Burggraben 28 Telefon 0 67 03/7 40
6553 Sobernheim	Junker GmbH & Co. KG Breitlerstr. 64 Telefon 0 67 51/25 35
6600 Saarbrücken	Rosche, A. Am Kieselhumes 6-8 Telefon 06 81/6 15 54
6601 Eschringen	Junker GmbH & Co. KG Hauptstr. 56 Telefon 0 68 93/13 89
6640 Merzig	Junker GmbH & Co. KG Bahnhofstr. 53 Telefon 0 68 61/25 11
6663 Dellfeld	Geßner, Otto Hauptstr. 64 Telefon 0 63 36/3 57
6700 Ludwigshafen	Autodienst Claude BGM-Grünzweig-Str. 67 Telefon 06 21/69 59 60

\* Nur Reparaturen, keine Garantiewerke

6701 Niederkirchen	Fischer + Söhne GmbH Friedelheimerstraße Telefon 0 63 26/60 01 + 2
6720 Speyer	Braun, J., KG Am neuen Rheinhafen 14 Telefon 0 62 32/2 60 26
6730 Neustadt 18 Speyerd.	Gass + Koly GmbH Im Altenschemel 39 Telefon 0 63 27/20 01
6750 Kaiserslautern	* H. Schmidt GmbH Friedrichstr. 55 Telefon 06 31/6 43 33
6760 Rockenhausen	Wirth, Helmut Land- und Gartentechnik An der Linde Telefon 0 63 61/51 63
6798 Kusel 1	O. Steuer Am Hofacker 14 Telefon 0 63 81/81 31
6800 Mannheim 31	Otto Fenzel Hanfstraße 39 Telefon 06 21/78 53 30
6803 Edingen-Neckarhausen	Gaba Rent GmbH Flösserstr. 10 Telefon 0 62 03/86 99
6840 Lampertheim	Dolde oHG Chemiestr. 5 Telefon 0 62 06/41 46
6900 Heidelberg	Maschinen-Wolf KG Grenzhof 4 Telefon 0 62 02/1 31 62
6928 Helmstadt-Bargen	Maschinen-Wolf KG Bahnhofstr. 2 Telefon 0 72 63/7 81-2
6967 Buchen	Maschinen-Wolf KG Waldürner Str. 44 Telefon 0 62 81/30 81
6980 Wertheim-Reicholzheim	Prokopp, Alois Alte Heerstraße 4 Telefon 0 93 42/41 03
7000 Stuttgart	Schwabengarage AG Cannstatter Str. 46 Telefon 07 11/2 80 31
7000 Stuttgart 31	Zweirad Kayser Heimsheimer Str. 37 Telefon 07 11/88 48 00
7015 Korntal 3 (Münchingen)	GTC Geräte Technik Center GmbH Schieberdinger Straße 111 Telefon 07 11/80 00 70

\* Nur Reparaturen, keine Garantiewarbeiten

7030 Böblingen	Schaenzlin Kalkofenstr. 26 Telefon 0 70 31/2 44 30
7031 Aidlingen	Schmid Kleinmotorenspez.-Werkstatt Tannenweg 22 Telefon 0 70 34/34 00
7050 Waiblingen	Alfred Vollmer Emil-Münz-Straße 10 Telefon 0 71 51/5 32 82
7052 Schwaikheim	Andorit -- F. Groner Robert-Bosch-Str. 5 Telefon 0 71 95/50 71
7057 Wi.-Hertmannsweiler	K. u. W. Hehr, Zweiradfahrzeuge Stuttgarter Straße 40 Telefon 0 71 95/81 32
7060 Schorndorf	L. Hägele Stuttgarter Straße 5 Telefon 0 71 81/7 73 77
7080 Aalen-Waldhs.	* F. Bassler Achalmsstr. 1 Telefon 0 73 67/25 09
7117 Bretzfeld-Schwabbach	Scheifele, Gebrüder Rappacher Straße Telefon 0 79 46/4 86
7124 Boennigheim	W. Koelle KG Lauterweg 24 Telefon 0 71 43/2 30 08
7129 Brackenheim-Meimsheim	* Hetschel GmbH & Co. KG Kart-Zentrale, Industriegebiet Telefon 0 71 35/65 52
7131 Wiernsheim-Pinache	Beranek, Generator-Technik Im Rivoir 4 Telefon 0 70 41/79 46
7143 Vaihingen/Enz	Fischer, J. D. G. KG Löbertstr. 4 Telefon 0 70 42/54 62
7150 Backnang	Merkle Rasenm.-Abtlg. Sulzbacher Str. 132 Telefon 0 71 91/8 64 51
7244 Waldachtal 1	Bohnet Landmasch. Kirchbergstr. 22 Telefon 0 74 43/81 81
7261 Wurzbach	H. Hölzle Calwer Straße 35 Telefon 0 70 53/84 66
7312 Kirchheim/Teck	Strobel, Manfred Nürtinger Str. 88 Telefon 0 70 21/5 65 44

\* Nur Reparaturen, keine Garantiarbeiten

7326 Heiningen	* Schweizer + Schulz Kurzlandstr. 4 Telefon 0 71 61/4 90 56
7327 Adelberg	R. Benz Mot.-Geräte Schorndorfer Str. 36 Telefon 0 71 66/57 80
7340 Geislingen/Steige	* Hagemeyer, Leonhard Heidenheimer Str. 62-66 Telefon 0 73 31/2 00 20
7410 Reutlingen-Süd	Manz, H. J. An der B 312 Telefon 0 71 21/32 04 87
7412 Eningen u. A.	Rail, Karl Reutlinger-Str. 26 Telefon 0 71 21/8 70 15
7443 Frickenhausen-L.	W. Zaiser Kirchstraße 4-6 Telefon 0 73 25/38 14
7465 Geislingen	Helmut Müller Vorstadtstr. 50 Telefon 0 74 33/65 39
7481 Bingen 1	Echsle, A. Am Lammkeller 3 Telefon 0 75 71/1 22 75
7500 Karlsruhe 4	Gablentz-Uhl Autohaus Ottostr. 18a Telefon 07 21/40 60 36
7500 Karlsruhe 21	Klaus Wohlgemuth Eggensteiner Str. 39 Telefon 07 21/59 23 29
7507 Pfinztal Bgh.	Bippes, Bernd, GmbH Wöschbacher Str. 53a Telefon 07 21/46 09 96
7520 Bruchsal	Wolf GmbH Kinzigstr. 4 Telefon 0 72 51/1 97 06
7520 Bruchsal-Heidelsheim	Sport-Zimmermann Marktgrafenstr. 17-21 Telefon 0 72 51/51 27 + 8
7527 Kraichtal-Gochsheim	Maschinen-Wolf KG Vorstadtstr. 54 Telefon 0 72 58/83 98
7570 Baden-Baden	Autohaus Lange Hermannsstr. 9-11 Telefon 0 72 21/6 33 55
7583 Ottersweier	Oechsle, Josef Huberstr. 33 Telefon 0 72 23/2 30 07
	* Nur Reparaturen, keine Garantiarbeiten

7630 Lahr	Weber, Wolfgang GmbH Breisgaustr. 15 1 Telefon 0 76 21/4 17 54
7700 Singen	Müller-Gartentechnik GmbH Gaisenrain 30 Telefon 0 77 31/6 16 62
7730 Villingen-Schwenningen	L. Trenkle KG Im Oberdorf 33 Telefon 0 77 21/31 28
7733 Mönchweiler	* Autohaus Bockstaller GmbH Lärchenweg 1 Telefon 0 77 21/79 76
7758 Meersburg	Albert Araltankstelle Uhdinger Straße 2 Telefon 0 75 32/66 16 - 74 79
7770 Überlingen	Langehaincke GmbH Carl-Benz-Weg 13 Telefon 0 75 51/6 35 01
7800 Freiburg-Tiengen	Jenne, E., Inh. W. Meyer Freiburger Landstraße 23 Telefon 0 76 64/10 40
7802 Merzhausen	K. Mündler Am Reichenbach Telefon 07 61/40 80 13
7850 Lörrach-Haagen	S. C. Wilkens Schloßstraße 1 Telefon 0 76 21/5 16 34
7850 Lörrach	Grimmeisen Brombacher Straße 87 Telefon 0 76 21/25 97
7890 WT-Tiengen	Waser-Motor-Shop Industriestraße 4 Telefon 0 77 41/40 88
7900 Ulm	C. Abt KG Römerstraße 12 Telefon 07 31/163-246
7900 Ulm/Donau	Schwabengarage AG Marchtaler Straße 23 Telefon 07 31/16 21
7903 Laichingen	H. Hiller Feldstetterstraße 15 Telefon 0 73 33/68 04
7906 Blaustein 2	Chr. Kraiß Ottostraße 34 Telefon 0 73 04/33 44
7920 Heidenheim	Reichstein GmbH Schnaitheimer Str. 167 - 171 Telefon 0 73 21/31 80

\* Nur Reparaturen, keine Garantiarbeiten

7950 Biberach/Riß	G. Zieher Erlenweg 18 Telefon 0 73 51/49 36
7954 Bad Wurzach	Erich Müller Niedermühlenweg 6 Telefon 0 75 64/37 73
7967 Bad Waldsee	Kiwa-Landtechnik Steinstraße 31 Telefon 0 75 24/80 69
7980 Ravensburg	* Gebr. Frei, Gartengeräte, Zweiräder Im Kammerbrühl 22 Telefon 07 51/3 10 58
7992 Tettnang-Pfingstweid	F. Weber GmbH Hopfenstr. 167 Telefon 0 75 42/13 57
7994 Langenargen	BMK Langenargen Argenweg 50 Telefon 0 75 43, 24 65 u. 33 77
8000 München 70	Reiser GmbH Fürstenrieder Str. 173 Telefon 0 89/71 60 92-4
8070 Ingolstadt	HONDA-Sigi Frühlingsstr. 2 Telefon 08 41/5 41 00
8070 Ingolstadt	Horsch Hebbelstr. 63 Telefon 08 41/5 60 95-8
8200 Rosenheim	Schirghofer-Auto Oberastr. 10 Telefon 0 8031/1 20 47
8221 Inzell	Ott Gartentechnik Mahderbachweg 16 Telefon 0 86 65/4 26
8300 Landshut	J. & F. Reif OHG Rennweg 137 Telefon 08 71/6 65 04
8372 Zwiesel	Zweirad-Sporrer GmbH Angerstraße 45 Telefon 0 99 22/13 18
8390 Passau	Plechinger Nauburger Straße 93a Telefon 08 51/65 00
8391 Neureichenau	Auto-Denk GmbH Dreisesselstraße 30 Telefon 0 85 83/12 35
8399 Roththalmünster 1	Graml, Martin Griesbacher Str. 75 Telefon 0 85 33/71 30

\* Nur Reparaturen, keine Garantiewerke

8400 Regensburg	Seitz, Erich, GmbH Alte Straubinger Str. 19 Telefon 09 41/79 20 18
8404 Wörth/Donau	Wegerer Straubinger Str. 43 Telefon 0 94 82/15 26
8450 Amberg 14	Erhard Lehner Landrichterstr. 1 Telefon 0 96 21/6 14 05
8460 Schwandorf	Fritz Schisslbauer Angerring 2-4 Telefon 0 94 31/33 78
8480 Weiden	Brunner, Inh. Schramek Kurfürstenstr. 17 Telefon 09 61/3 21 03
8510 Fürth-Stadeln	* Sperber, Fritz, GmbH Werkstraße 3 Telefon 09 11/7 62 02-0
8580 Bayreuth	* Schuster, Auto-GmbH Peter-Henlein-Str. 3 Telefon 09 21/4 10 77
8581 Mistelgau/Bayreuth	* Maschinenbau Köhler GmbH & Co. KG Am Weidesbach 1 Telefon 0 92 79/595
8630 Coburg	Kroker, Gerold Hinterer Floßanger 7 Telefon 0 95 61/67 20
8671 Schönwald	Dressel, Hans Lindenweg 31 A Telefon 0 92 87/54 83
8700 Würzburg	Herold, Kurt, KG Werner-von-Siemens-Str. 10 Telefon 09 31/2 13 13
8721 Poppenhausen	Pfister Mot.-Boot.-S Hauptstr. 23 Telefon 0 97 25/65 41
8722 Herlheim	Full, Anton Kreuzstr. 22 Telefon 0 93 82/3 69
8730 Bad Kissingen	Häckner GmbH Winkelser Str. 4 Telefon 09 71/12 12
8740 Bad Neustadt/Saale	Hofmann Handels-GmbH Schweinfurter Str. 29 Telefon 0 97 71/24 93

\* Nur Reparaturen, keine Garantiarbeiten

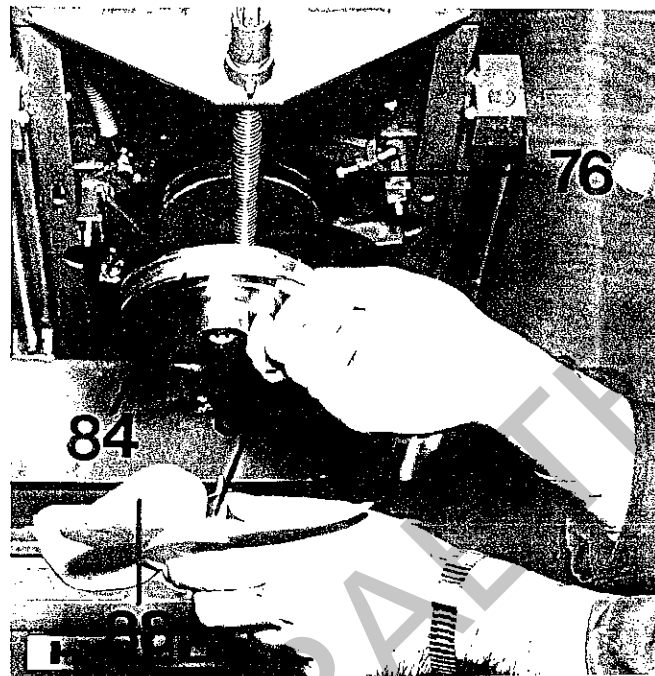


8742 Bad Königshofen	Zehner, Ludwig, OHG Am Bahndamm 2 Telefon 0 97 61/8 55-6
8751 Eisenfeld	HONDA-Klug Erlenbacher Str. 12 Telefon 0 60 22/12 49 u. 90 51
8760 Miltenberg	W. Zeier, Inh. J. Funk Großheubacher Str. 18 Telefon 0 93 71/60 38
8800 Ansbach	Heinrich Hartung Rettistr. 3 Telefon 09 81/8 68 17
8820 Gunzenhausen	Beyer, Erich Weissenburger Str. 84-86 Telefon 0 98 31/90 01
8870 Günzburg/Donau	* Wolf, Josef Schützenstr. 14 Telefon 0 82 21/55 94
8902 Taefertingen	Johann Durz Portner Straße 8 Telefon 08 21/46 34 41
8908 Krumbach	Krämer Gartenger. Weiherweg 1 Telefon 0 82 82/47 31
8924 Steingaden	Messers Honda-Stadel Landgrafenstr. 9 Telefon 0 88 62/2 35
8935 Fischach	Tilbert Baur Bahnhofstr. 4 Telefon 0 82 36/13 47
8960 Kempten/St. Mang	Autohaus Gaisser Friedrich-Ebert-Str. 5 Telefon 08 31/6 32 91
8990 Lindau	Klaus Boas Bodenseestraße 21 Telefon 0 83 82/2 42 14

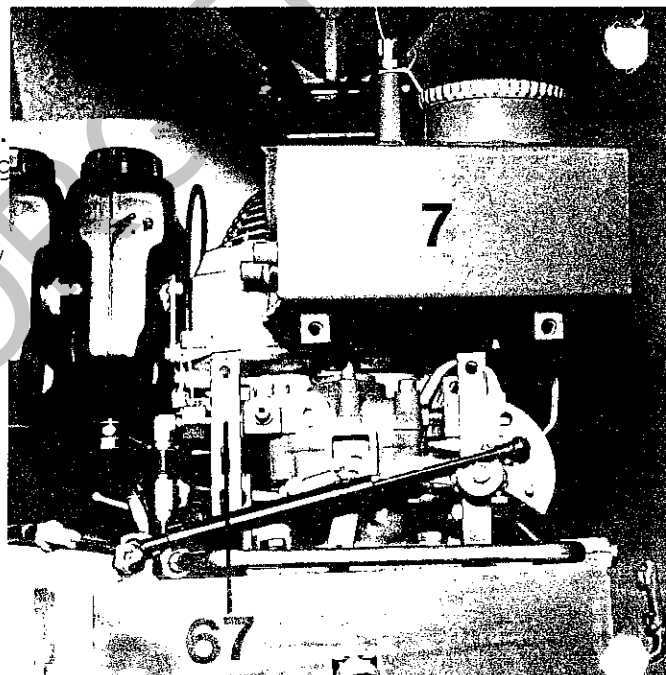
\* Nur Reparaturen, keine Garantiewerke

## Aus- und Einbau der Verstellpumpe

Blechverkleidung demontieren. Maschine mit einem Kran hochheben bis die zwei Antriebskeilriemen frei zugänglich sind. Keilriemen für Mähantrieb über den Handhebel in Fahrtrichtung rechts entspannen und den Keilriemen abnehmen. Spannrolle für den Keilriemen (Fahrtrieb) über die Sechskantschraube (T 26/76) in Fahrtrichtung rechts entspannen und den Keilriemen abnehmen. Lüfterflügel (T 26/88) von der Verstellpumpe abschrauben und von Hand abnehmen. Gewindebolzen (T 26/87) demontieren und die Zsb. Keilriemenscheibe (T 26/84) von Hand abnehmen.



Schaltzug (T 24/25) für die Fahrgeschwindigkeit aushängen und am Widerlager abschrauben. ES-Bolzen (T 24/40) am Zsb. Pumpenhebel (T 24/40) aushängen. Hydrauliköl aus dem Zsb. Öltank (T 28/7) absaugen. Winkelverschraubung (T 28/45) und (T 28/56) in Fahrtrichtung links von der Verstellpumpe (T 28/39) abschrauben. Hydraulikleitungen (T 28/10, T 28/14, T 28/22, T 28/29 und T 28/48) vom Öltank (T 28/7) und von der Verstellpumpe (T 28/39) abschrauben. Vier Sechskantschrauben M8 für Öltankbefestigung vom Zsb. Pumpenhalter (T 28/67) abschrauben und den Zsb. Öltank nach oben abnehmen.



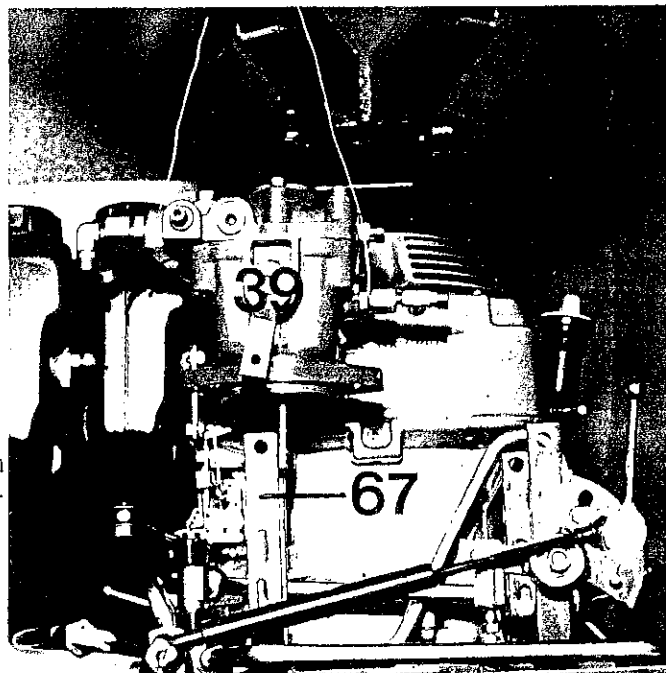
Zwei Sechskantschrauben (T 28/36) von dem Zsb. Pumpenhalter (T 28/67) abschrauben und mit der Zsb. Verstellpumpe (T 28/39) nach oben ausfahren.

Der Einbau ist in umgekehrter Reihenfolge vorzunehmen.

### ACHTUNG:

Beim Anziehen der T-Verschraubung (T 28/25) ist der Anschlußstutzen (T 28/35) mit einem 17 mm Gabelschlüssel festzuhalten, da sonst das Gewinde in der Verstellpumpe beschädigt werden kann.

An der Verstellpumpe können nur Undichtheiten mit dem Dichtungssatz, Best.-Nr. 212 259, beseitigt werden. Bei Verschleiß oder mechanischen Schäden an der Verstellpumpe ist dieselbe durch eine neue Verstellpumpe zu ersetzen.



## Abdichten der Kolbenverstellpumpe mit Dichtungssatz, Best.-Nr. 212 259

Einbauposition des Deckels (A) an der Anschlußplatte (B) und am Deckel (A) mit einem Körner kennzeichnen. Deckel (A) demontieren. Speisepumpe von der Pumpenwelle (E) abnehmen. Druckfeder (D) und Stahlkugel (C) entnehmen. Anschlußplatte (B) abschrauben und abnehmen. Ein weiteres zerlegen der Kolbenverstellpumpe ist nicht vorgesehen.

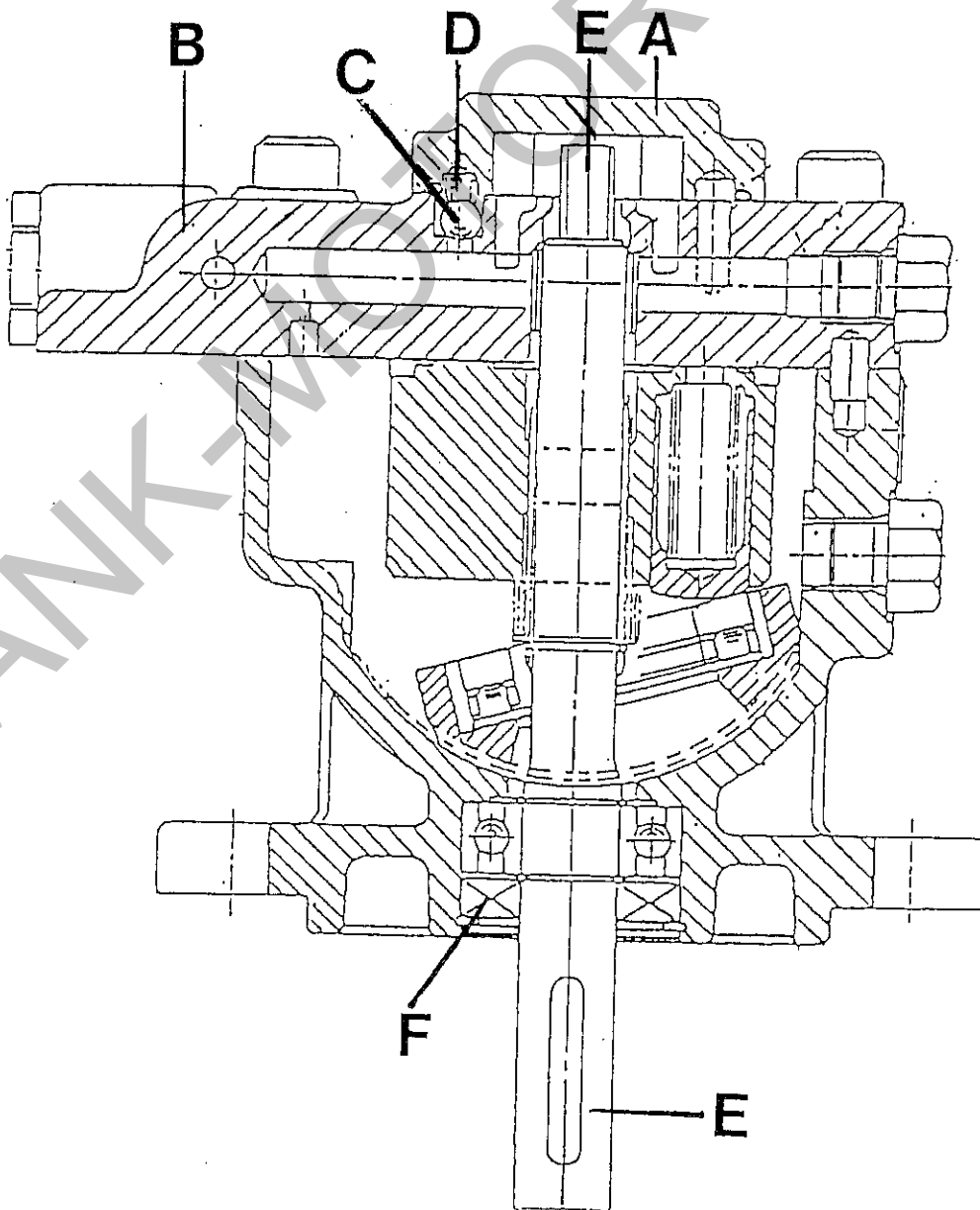
Der Wellendichtring (F) und der Wellendichtring unter dem Pumpenverstellhebel (T 24/45) kann ohne zerlegen der Verstellpumpe von außen ausgetauscht werden.

### ACHTUNG:

Bei Verschleiß oder mechanischen Schäden an der Verstellpumpe ist dieselbe durch eine neue Verstellpumpe zu ersetzen.

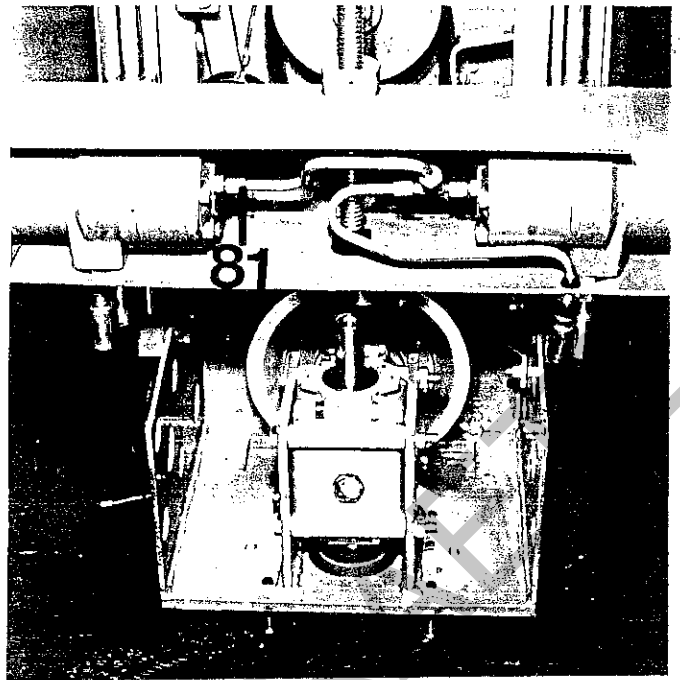
### Montage der Kolbenverstellpumpe

Eine neue Papierdichtung auf die Verstellpumpe auflegen. Anschlußplatte (B) montieren. Anzugsmoment 19,5 Nm (1,95 mkp). Stahlkugel (C) und Druckfeder (D) in die Anschlußplatte (B) einsetzen. Zsb. Speisepumpe auf die Pumpenwelle (E) aufsetzen. Einen neuen O-Ring in den Deckel (A) einlegen. Mit dem Deckel (A) gerade über die Speisepumpe übereinstimmen, mit der zuvor angebrachten Einbaupositionsmarkierung am Deckel (A) und an der Anschlußplatte (B) einfahren und den Deckel (A) mit der Anschlußplatte (B) verschrauben. Anzugsmoment 8,5 Nm (0,85 mkp).

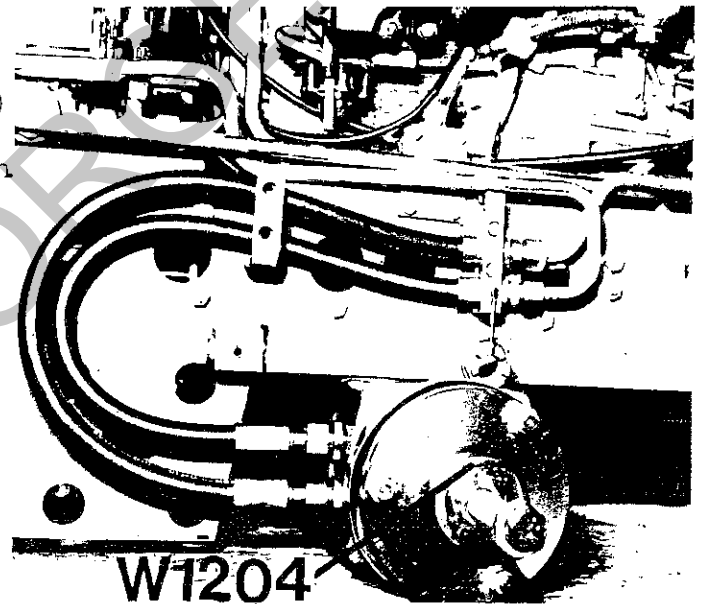


## Aus- und Einbau des Radmotors

Maschine senkrecht stellen und Leckölleitung (T 30/81) demontieren.



Splint (T 32/31), Stützscheibe (T 32/31) und Kronenmutter (T 32/33) demontieren. Mit Abzieher (W 1204), Radflansch (T 32/28) abziehen. Hydraulikschläuche (T 30/90 und T 30/91) vom Radmotor (T 30/95) abschrauben. Zwei gerade Einschraubverschraubungen (T 30/94) vom Radmotor (T 30/95) abschrauben.



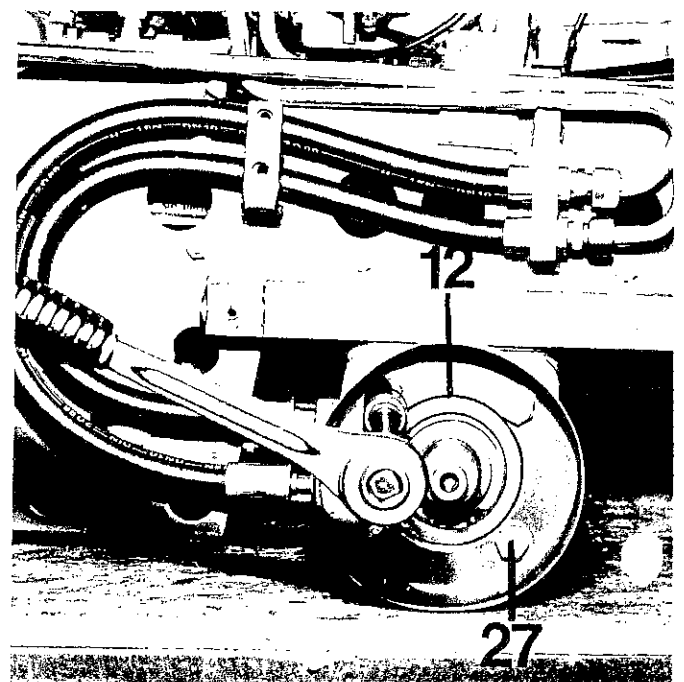
Vier Sechskantschrauben (T 32/27) von der Zsb. Achse (T 32/12) abschrauben und mit dem Radmotor nach unten ausfahren.

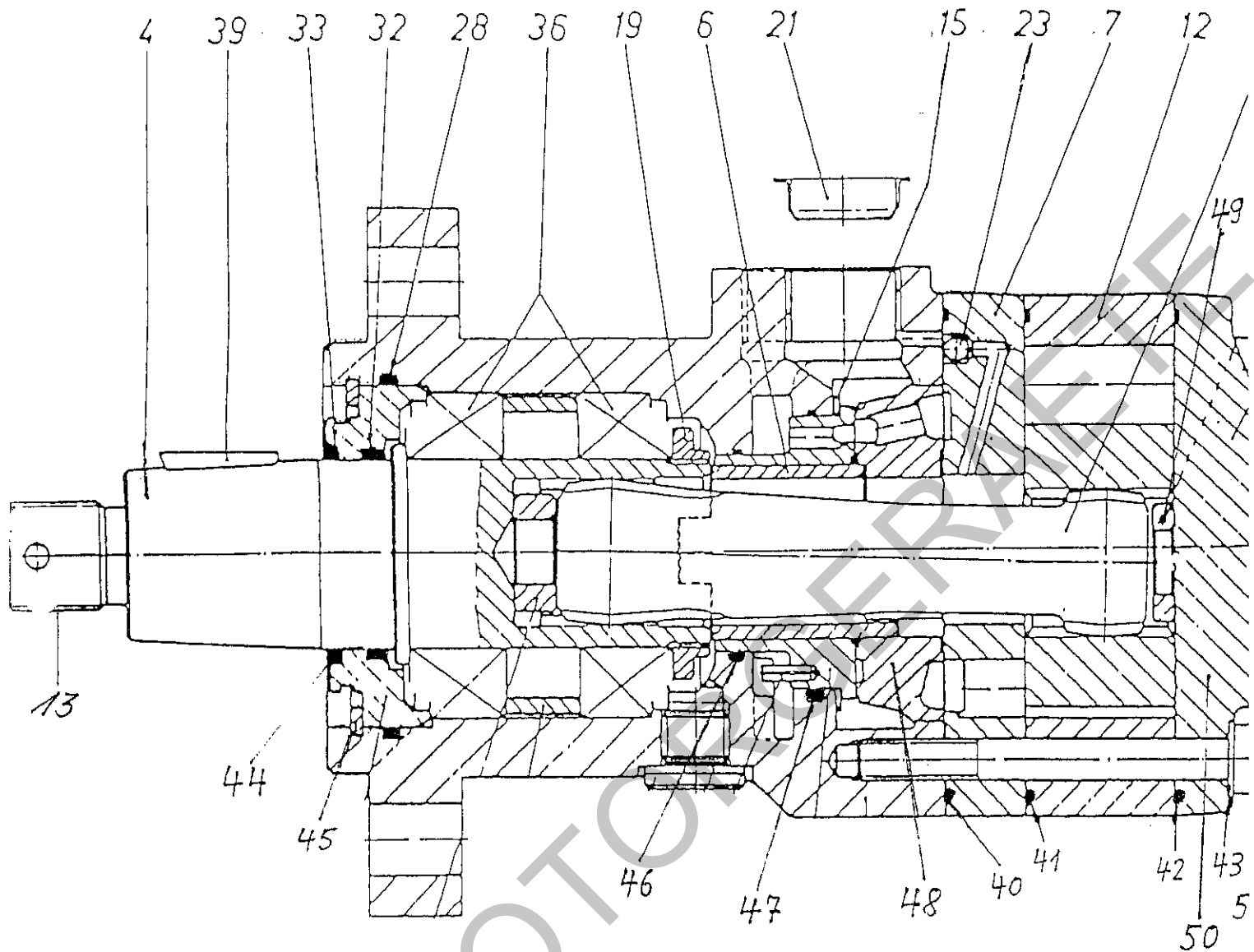
Der Einbau ist in umgekehrter Reihenfolge vorzunehmen.

### ACHTUNG:

Am Radmotor können nur Undichtheiten mit dem Dichtungssatz, Best.-Nr. 211 879, beseitigt werden.

Bei Verschleiß oder mechanischen Schäden am Radmotor ist dieser durch einen neuen zu ersetzen.





Abdichten des Radmotors mit dem Dichtungssatz, Best.-Nr. 211 879

Radmotor mit der Antriebswelle (4) nach oben in einen Schraubstock mit Schutzbacken einspannen. Scheibenfeder (39) entnehmen. Sicherungsring (45) ausbauen. Mit zwei Schraubenziehern in die Nut des Stahlrings (33) einfahren und diesen Richtung Antriebswelle (4) abdrücken. O-Ring (28), Dichtring (32) und Staubring (33) erneuern. Einen Tesaklebstreifen auf die Nut für die Scheibenfeder (39) aufkleben. Zsb. Stahlring (33) in den Radmotor einsetzen. Sicherungsring (45) einsetzen. Radmotor mit dem Abschlußdeckel (50) nach oben einspannen. Innensechskantschrauben (51) demontieren. Abschlußdeckel (50) mit Distanzring (49) entnehmen. Antriebsrotor (12) abnehmen. Verbindungswelle (5), Verteilerscheibe (7) und Stahlkugel (23) entnehmen. Druckscheibe (48) mit Feder (15) entnehmen. Stahlbüchse (6) entnehmen.

Ein weiteres Zerlegen des Radmotors ist nicht vorgesehen. Bei Verschleiß oder mechanischen Schäden am Radmotor ist dieser durch einen neuen Radmotor zu ersetzen.

O-Ring (46) einsetzen. Stahlbüchse (6) montieren. O-Ring (47) mit Feder (15) und Druckscheibe (48) einsetzen. Stahlkugel (23) einlegen. Verteilerscheibe (7) mit O-Ring (40) einsetzen. Verbindungswelle (5) einführen. Antriebsrotor (12) mit O-Ring (41) auflegen. Distanzring (49) einlegen. Abschlußdeckel (50) mit O-Ring (42) montieren. Anzugsmoment 25 Nm (2,5 mkp).

## Störungstabelle für Hydrostatischen Antrieb M 1000

Bei allen Reparaturen und Wartungsarbeiten muß auf größte Sauberkeit geachtet werden.

Auch kleinste Schmutzteile zerstören die Verstellpumpe und die Radmotoren.

Ölspezifikation in der Betriebsanleitung beachten!

Störung	Mögliche Ursache	Abhilfe
1. Keine Vorwärts- und Rückwärtsfahrt	a) Bypaßventil (4 Abb. 4) an der Verstellpumpe offen.	Bypaßventil schließen. Nach rechts bis zum Anschlag eindrehen.
	b) Handbremse geschlossen.	Handbremse öffnen.
	c) Hebel (6 Abb. 14) an der Verstellpumpe schwenkt nicht aus. Hebel auf der Verstellpumpe lose.	Befestigung des Pumpenhebels prüfen.
	d) Keilriemen (1 Abb. 17) vom Viertaktmotor zur Verstellpumpe gebrochen oder zu geringe Spannung.	Keilriemen erneuern bzw. Keilriemenspannung prüfen. Siehe Betriebsanleitung.
	e) Ölstand im Hydrauliköltank zu niedrig.	Hydrauliköl nachfüllen.
	f) Saugfilter im Tank stark verschmutzt oder Fremdkörper in der Saugleitung.	Saugfilter austauschen. Saugleitung prüfen.
	g) Verstellpumpe oder Radmotor defekt (zu viel Lecköl).	Druck prüfen. Bei blockierter Maschine müssen 130 bar Druck erreicht werden.
	h) Betätigungs-Bowdenzug gebrochen.	Bowdenzug austauschen.
2. Funktion des Fahrantriebes nur in einer Fahrtrichtung (Rückwärtsfahrt)	a) Der Pumpen-Verstellhebel (6 Abb. 14) schwenkt nur in eine Richtung aus.	Betätigungs-Bowdenzug prüfen. Einstellung siehe Betriebsanleitung Seite 32
	b) Gasdruckdämpfer (7 Abb. 14) defekt oder Befestigungskugeln gebrochen. Verstellpumpe wird dadurch in Vorwärtsfahrtrichtung nicht mehr ausgeschwenkt.	Gasdruckdämpfer oder Befestigung des Gasdruckdämpfers erneuern.
3. Maschine fährt erst bei hoher Motordrehzahl an.	a) Bowdenzug für die Betätigung der Verstellpumpe falsch eingestellt.	Bowdenzug einstellen bzw. Prüfung der Maschine bei ausgehängtem Bowdenzug.
	b) Öl schäumt sehr stark, zu wenig oder falsches Öl im Hydrauliktank.	Öl im Hydraulikbehälter austauschen. Viskosität und Menge siehe Betriebsanleitung Seite 36.
	c) Saugleitung nicht luftdicht oder Saugfilter stark verschmutzt.	Saugleitung abdichten oder Saugfilter austauschen.
<b>Störung</b>	<b>Mögliche Ursache</b>	<b>Abhilfe</b>
4. Maschine bleibt bei Leerlaufdrehzahl nicht stehen.	a) Bowdenzug zur Verstellpumpe falsch eingestellt.	Prüfung der Maschine bei ausgehängtem Bowdenzug. Bowdenzug einstellen siehe Betriebsanleitung Seite 32.
	b) Handbremshebel steht auf Fahrbetrieb.	Handbremshebel in Position „Stop“ stellen.
5. Zu geringe Zugkraft oder keine volle Fahrgeschwindigkeit	a) Gasdruckdämpfer (am Gestänge der Verstellpumpe falsch eingestellt.	Gasdruckdämpfer im Langloch verstellen bis bei blockierter Maschine ein Druck von 130 bar erreicht wird.
	b) Zu geringer Druck durch Verschleiß in der Verstellpumpe oder Radmotoren. Zu hohe Leckölmenge.	Verstellpumpe in voll ausgeschwenktem Zustand fixieren. Bei blockierter Maschine müssen 130 bar Druck erreicht werden. Verstellpumpe und evtl. Radmotoren austauschen.
	c) Benzinmotor hat zu niedrige Drehzahl oder zu wenig Leistung.	Drehzahl und Leistung des Benzinmotors prüfen (3600 min <sup>-1</sup> )
	d) Zu dünnes Hydrauliköl in der Anlage.	Nur vorgeschriebenes Öl einfüllen. Siehe Betriebsanleitung Seite 36.
	e) Luft in der Anlage oder schäumendes Öl.	Vorgeschriebenes Hydrauliköl einfüllen und Saugleitung auf Dichtheit prüfen. Anlage an den Radmotoren entlüften.
	f) Betätigungszug falsch eingestellt.	Prüfung ohne Gestänge, anschließend Gestänge einstellen.
	g) Saugfilter oder Saugleitung hat zu geringen Durchfluß.	Saugfilter austauschen und Saugleitung prüfen.
	h) Bypaßventil oder hydr. Handbremse nicht ganz verschlossen.	Bypaßventil und hydr. Handbremse schließen.
6. Starke Ölerwärmung, oder Geräusche in der Anlage.	a) Falsches Hydrauliköl.	Hydrauliköl austauschen. Nur vorgeschriebenes Hydrauliköl einfüllen.
	b) Verschmutztes Abdeckgitter oder verschmutzte Verstellpumpe.	Abdeckgitter reinigen. Siehe Betriebsanleitung Abb. 15.
	c) Lüfterflügel an der Verstellpumpe beschädigt.	Lüfterflügel austauschen.
	d) An der Saugleitung wird Luft angesaugt.	Lüfterflügel austauschen.
	d) Saugfilter verschmutzt oder Saugleitung verengt.	Saugfilter im Tank austauschen und Saugleitung prüfen.

## Empfehlungsliste für Hydraulik- und Getriebe-Öle

### HYDRAULIKÖLE:

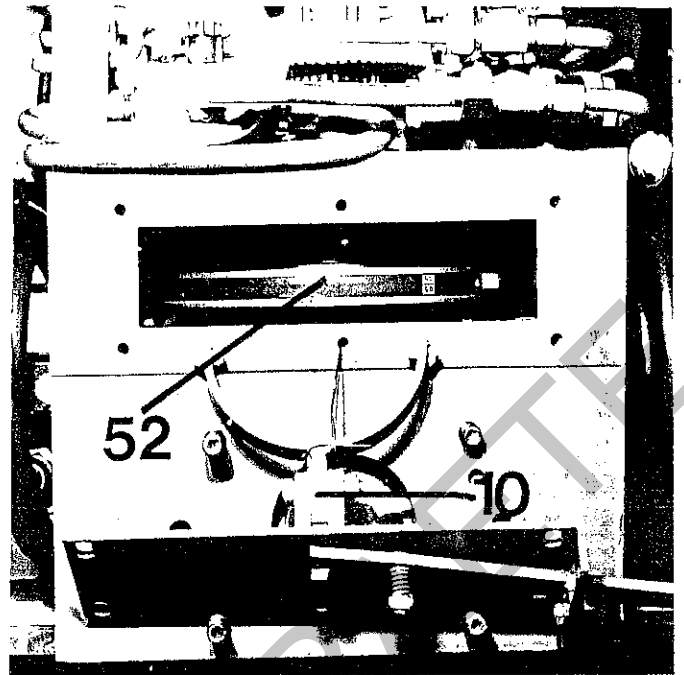
	unter - 10°C	-10°C bis + 40°C	GETRIEBEÖLE: MIL-L2105 bzw. API-GL 4
ISO-Viskositätsklasse HLP (HM) HV	VG 32 HV	VG 68 HV	SAE 90
ARAL	Vitam HF 32	–	EP SAE 90
AVIA	AVILUB HVI 32	AVILUB HVI 68	–
BP	BP Bartran HV 32	BP Bartran HV 68	EP SAE 90
CASTROL	HYSPIN AWH 32	HYSPIN AWH 68	HYPOY 90
CHEVRON	EP Hydr. Oil 32 HV	EP Hydr. Oil 68 HV	–
ESSO	UNIVIS J 32	UNIVIS N 56	GP-D 90
ELF	Hydrelf 32	Hydrelf 68	Tranself EP
FINA	HYDRAN HV 32	HYDRAN HV 68	PONTONIC N SAE 90 W
FUCHS	RENOLIN MR 520	RENOLIN MR 1030	RENOGEAR MP 90
OPTIMOL	HYDO MV 5035	HYDO MV 5065	–
MOBIL	DTE 13	DTE 16	MOBILUBE GX 90 W-A
SHELL	Tellus Öl T 32	Tellus Öl T 68	Spirax MA 90 W
TEXACO	Rando Oil HD AZ-32	Rando Oil HD CZ-68	Geartex EP-A SAE 90 W
VALVOLINE	VALVOLINE ETC-25	VALVOLINE ETC-35	VALVOLINE X-18 SAE 90
HD Motorenöl 1)	SAE 10 W 30 können ganzjährig eingesetzt werden.		

1) nach API-CC bzw. MIL-L-2104B und MIL-L-46152

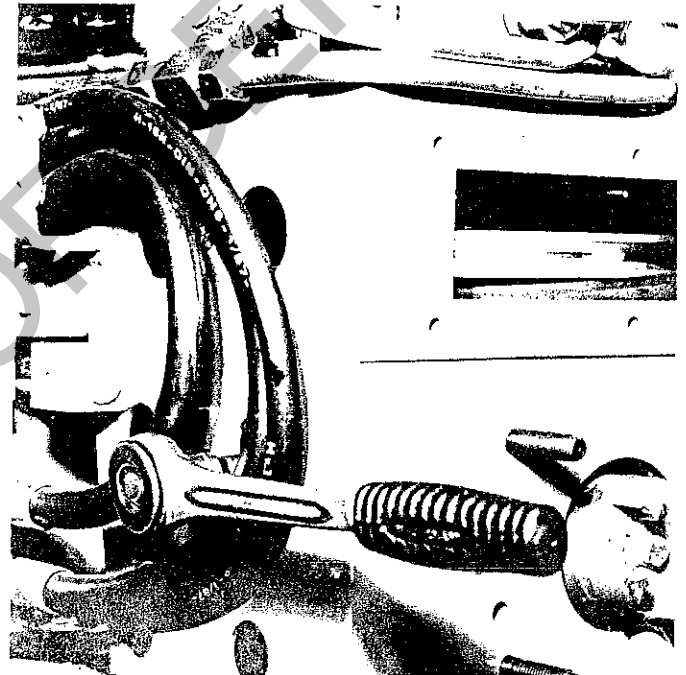
**Hinweis:** Bei Temperaturen über 0°C sind nur Öle nach ISO-Viskositätsklasse „VG 68“ zulässig.

## Aus- und Einbau Winkelgetriebe

Zsb. Grasabweiser (T 20/3) demontieren. Anbaugerät abbauen. Mechanische Aus- und Einschaltung (10) für den Geräteantrieb ausbauen. Keilriemen (52) über den Handhebel (19) in Fahrtrichtung rechts entspannen und den Keilriemen (52) aushängen.



Durch die seitlichen Demontagebohrungen vier Sechskantschrauben (T 26/99) für die Getriebebefestigung demontieren.

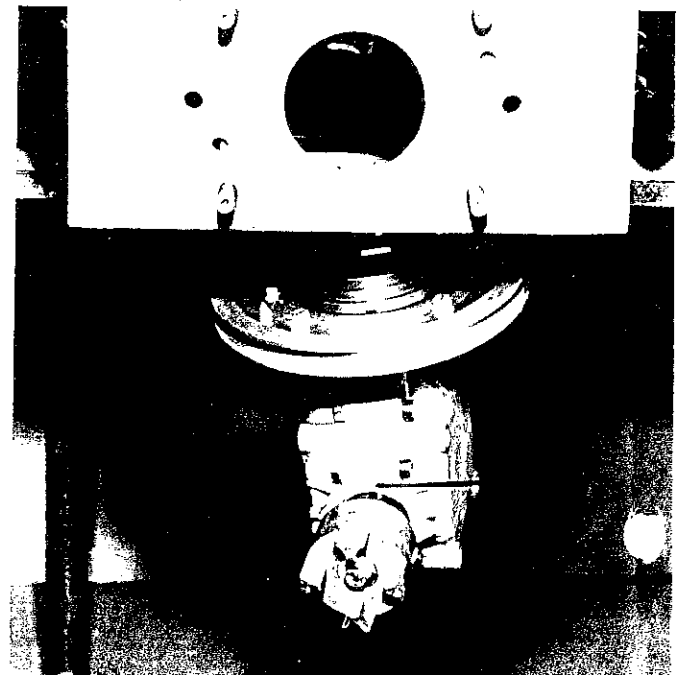


Mit dem Winkelgetriebe (96) nach unten ausfahren.

### ACHTUNG:

An dem Winkelgetriebe (T 26/96) können nur die Wellendichtringe (T 26/100) und die Ringrillennlager (T 26/101 und T 26/102) ausgetauscht werden.

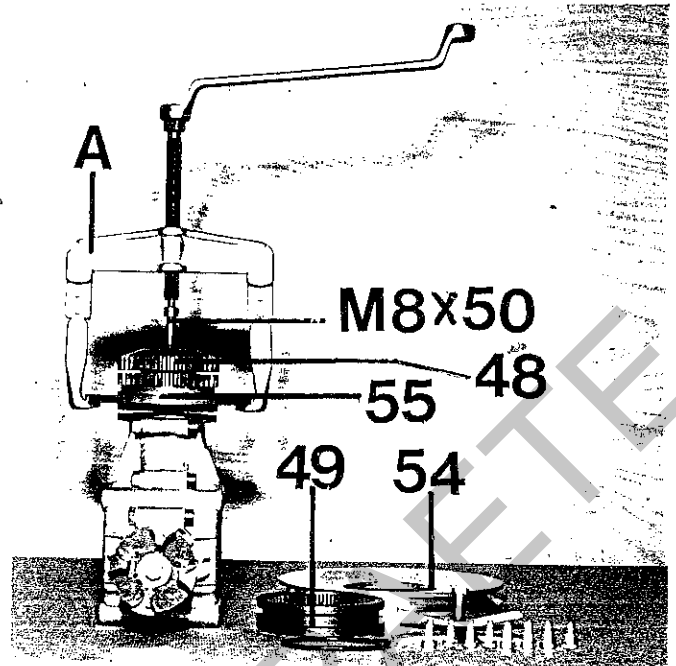
Bei Verschleiß oder mechanischen Schäden an dem Winkelgetriebe muß dieses durch ein neues Getriebe ersetzt werden.



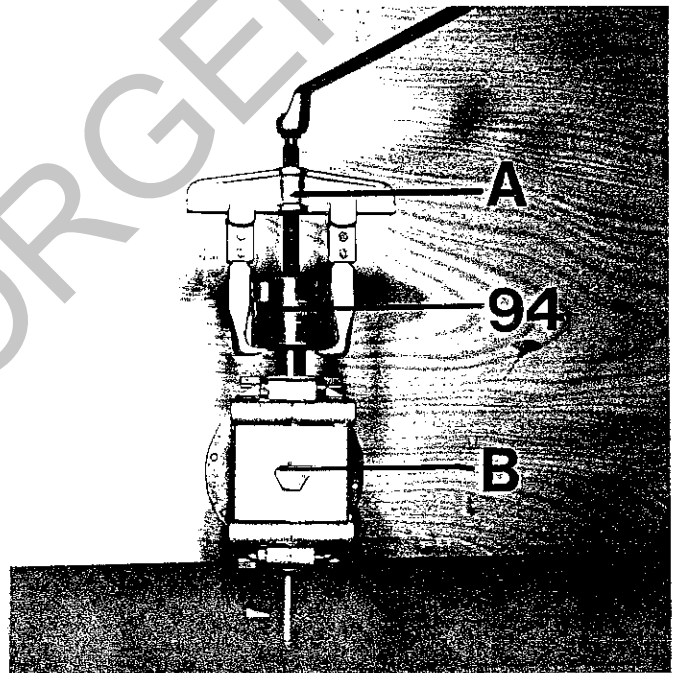


## Demontage Winkelgetriebe

Sechskantschraube (T 26/44) demontieren und Anschlag (T 26/46), Feder (T 26/47) mit Schaltbüchse (T 26/49) und O-Ring (T 26/53) abnehmen. 8 Sechskantschrauben (T 26/50) demontieren und Keilriemenscheibe (T 26/54) abnehmen. Eine Innensechskantschraube M8x50 in die Getriebewelle einsetzen. Mit einem Zweiklauenabzieher (A) Mitnehmer (48) und (55) abziehen.



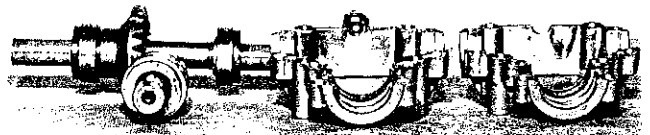
Sechskantschraube (T 26/90) Federscheibe (T 26/91), Stützscheibe (T 26/92) und Sicherungsring (T 26/93) demontieren. Mit einem Zweiklauenabzieher (A) die Klauenkupplung (T 26/94) abziehen. Ablassschraube (B) demontieren und das Getriebeöl ablassen.



Acht Innensechskantschrauben demontieren und das Getriebe in der Mitte trennen. Beim Zusammenbau ist darauf zu achten, daß die beiden Getriebehälften Öl- und Fettfrei sind. Beide Getriebehälften mit Loctite Nr. 573 bestreichen und miteinander verschrauben. Anzugsmoment 25 Nm (2,5 mkp).

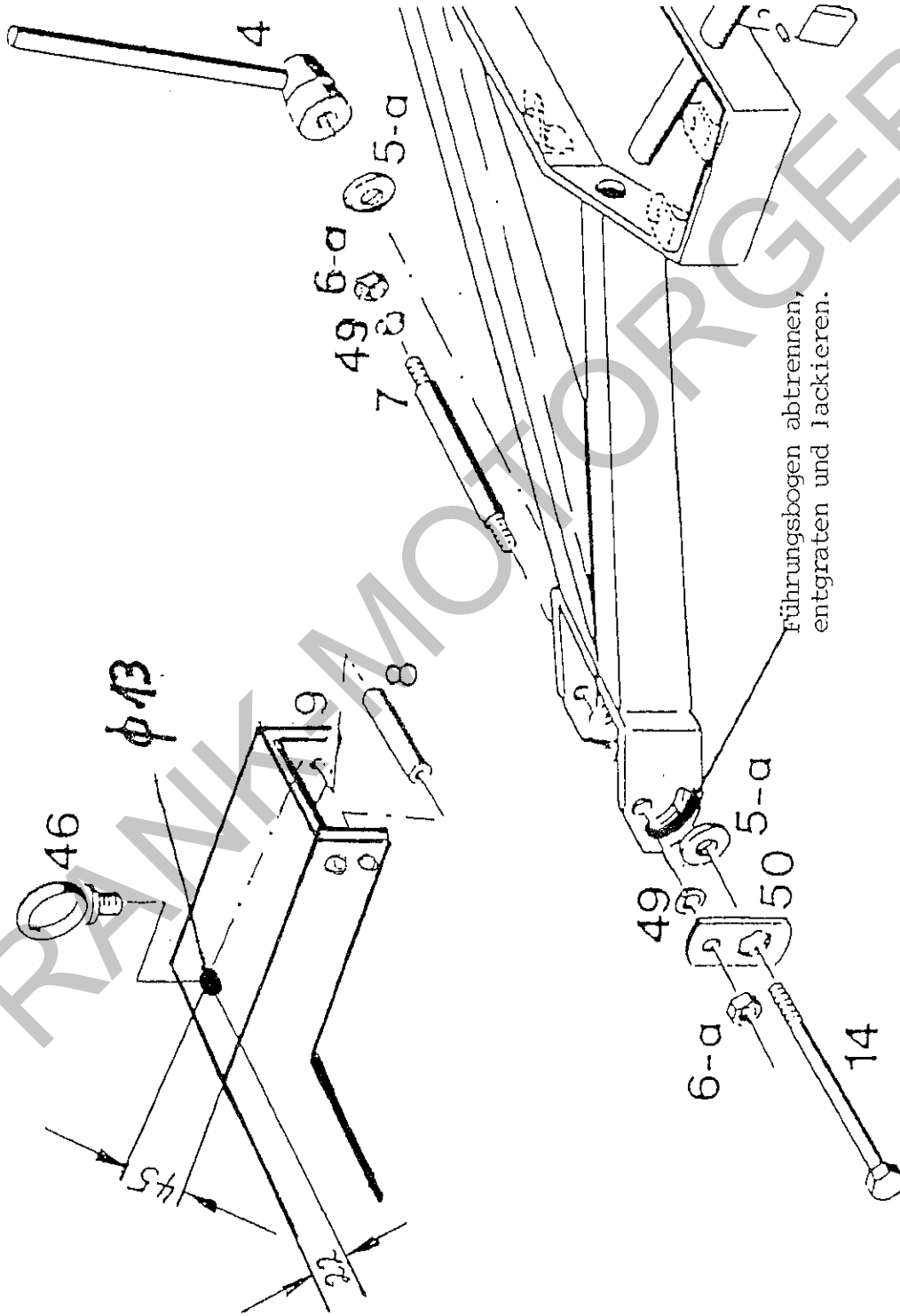
### ACHTUNG:

Beim Einsetzen der Schaltbüchse (49) ist darauf zu achten, daß die Andrehung innen an der Schaltbüchse zu der Keilriemenscheibe (54) zeigt. Die übrige Montage bleibt unverändert.



### Nachträgliches Anbringen der Ringschraube (46)

Knebelschraube (4) mit Sechskantschraube (14) demontieren. Klemmstück (8) ausbauen. Eine Bohrung  $\phi 13$  nach Zeichnung anbringen. Ringschraube (46) mit einer selbstsichernden Mutter M12 montieren. Anzugsmoment 86 Nm (8,6 mkp).



### Teile für Umbau Ringschraube:

1 Ringschraube	026 122
1 Sechskantmutter	DIN 985 M12

### Teile für Umbau Holmklemmung:

2 Scheiben	014 912
2 Sechskantmuttern	DIN 934 M12
1 Bolzen	211 850
2 Federringe	012 037
1 Sicherungsblech	212 184

### Umbau auf neue Holmklemmung

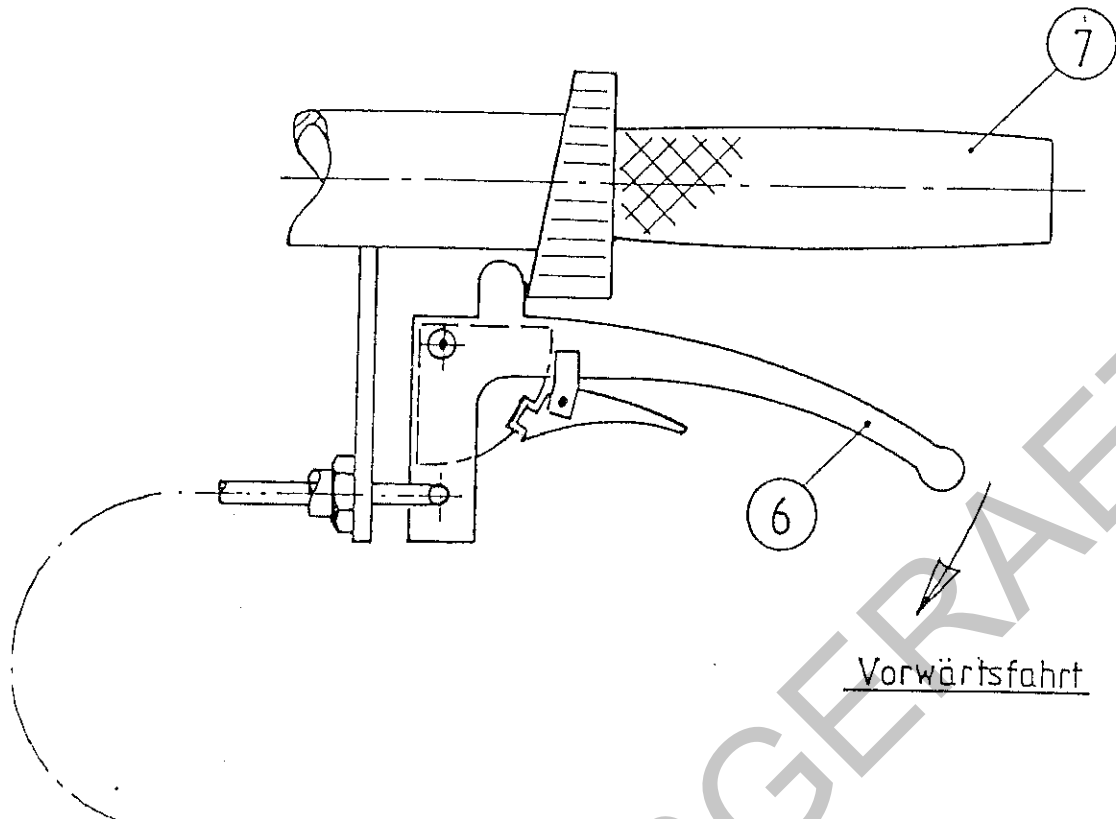
Bei Maschinen bis FG.-Nr. 00 154 kann es vorkommen, daß sich der Handholm beim auf- oder abwärtsdrücken aus seiner eingestellten Lage verschiebt. Wir empfehlen auf die neue Holmklemmung umzurüsten. Knebelschraube (4) in Fahrtrichtung rechts demontieren. Sechskantschraube (14) demontieren. Mit einer Flex den Führungsbogen am Handholm abtrennen. Sechskantschraube (14) mit den Scheiben (5-a) und Knebelschraube (4) montieren. Bundschraube (7) demontieren. Motor und Maschine abdecken, damit keine Staubschne in den Motor und zwischen die Lenkungsantriebe kommen. Mit einem  $90^\circ$  Senker die Bohrung am Handholm auf  $\phi 18$  mm aufsenken. Neue Bundschraube (7) mit zwei Sprengringen (49) und Sicherungsplatte (50) montieren. Anzugsmoment 86 Nm (8,6 mkp).

## Ausbau Zsb. Seilzug Vorwärts- und Rückwärtsfahrt (Betätigungsschema mit Montagehilfe - siehe Seite 33a)

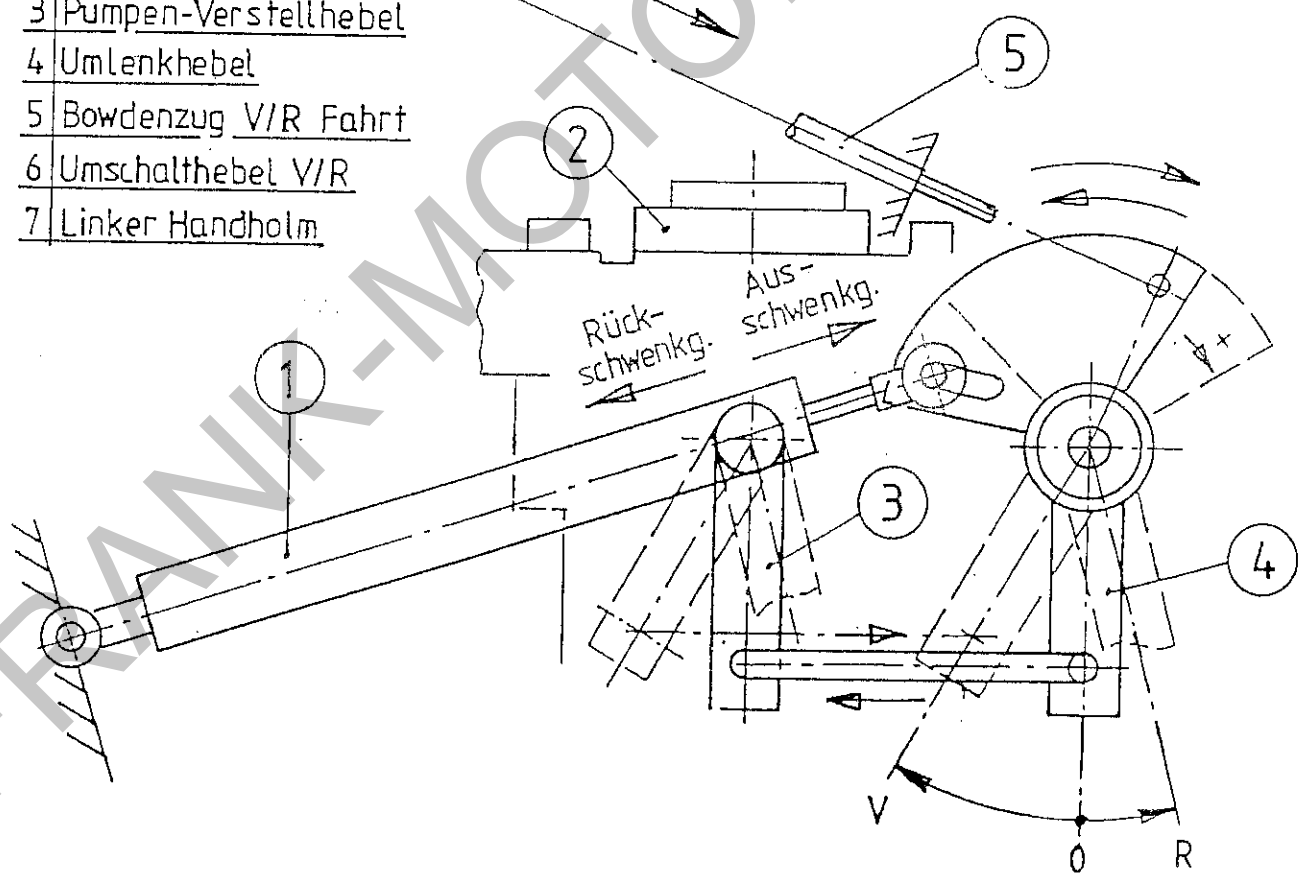
Zsb. Grasabweiser (T 20/3) demontieren. Kreuzgriff (T 28/43) von der Verstellpumpe demontieren. Verkleidung (T 20/31) mit Abdeckblech (T 20/14) und Verkleidung (T 20/17) demontieren. Gasfeder (1) unten am Zsb. Rahmen aushängen. KL-Sicherung am Umlenkhebel (4) demontieren und den Seilzug (5) aushängen. Zsb. Seilzug (5) am Widerlager abschrauben. Armaturenbrettdeckel (T24/7) abschrauben und auf dem Lenkholm ablegen. Rohrschelle für die Seilzugbefestigung demontieren. Sechskantmutter des Schraubnippels am Handhebel (6) lösen und den Seilzug (5) aus dem Schraubnippel herausziehen. Drei Kabelbefestigungsbänder, eins unter dem Lenkholm und zwei unten an der Holmverstellung, durchschneiden und den Zsb. Seilzug (5) nach hinten Richtung Verstellpumpe durchziehen.

## Einbau Zsb. Seilzug und Einstellung der Vorwärts- und Rückwärtsfahrt

Neuen Seilzug von hinten zwischen dem Kugelhahn für die Differentialsperre und dem Motor durchführen. Seilzug von unten durch die Holmverstellung durchschieben. Seilzug (5) in das Widerlager einführen. Öse des Seilzugs in den Zapfen des Umlenkhebels (4) einstecken und mit der KL-Sicherung absichern. Seilzug (5) an das Widerlager anbauen. Umlenkhebel (4) mit Pumpenhebel (3) senkrecht stellen. Handhebel (6) auf Neutralstellung bringen. Seilzug (5) durch den Handhebel (6) in die Bohrung des Schraubnippels spielfrei einführen, ohne den Umlenkhebel (4) und den Pumpenhebel (3) aus seiner senkrechten Position zu verschieben. Mit dem Schraubnippel am Handhebel (6) den Seilzug (5) festklemmen. Rohrschelle für Seilzugbefestigung und Armaturenbrettdeckel montieren. Gasfeder (1) einhängen und absichern. Kugelhahn (Handbremse) in Fahrtrichtung rechts auf Position ZU stellen. Motor starten. Kugelhahn langsam öffnen. Die Maschine muß bei Neutralstellung des Handhebels (6) stehen bleiben. Bleibt die Maschine nicht stehen, muß die Feineinstellung über die beiden 17 mm-Sechskantmutter des Seilzugs am Widerlager durchgeführt werden. Mit einem Kabelband das Elektrokabel an den Seilzug (5) in der Mitte des Lenkholms anbinden. Mit einem Kabelband die drei Seilzüge und das Elektrokabel ca. 50 mm unter der Holmverstellung zusammenbinden. Die drei Seilzüge und das Elektrokabel mit einem Kabelband an den Bogen der Hydraulikleitung (T 30/60) anbinden.



- 1 | Gasfeder
- 2 | Verstellpumpe
- 3 | Pumpen-Verstellhebel
- 4 | Umlenkhebel
- 5 | Bowdenzug V/R Fahrt
- 6 | Umschalthebel V/R
- 7 | Linker Handholm



Betätigungsschema  
Vorwärts/Rückwärts  
 -M 1000

## Ausbau von Zsb. Seilzug (T 22/2) für Holmverstellung und Lenkung

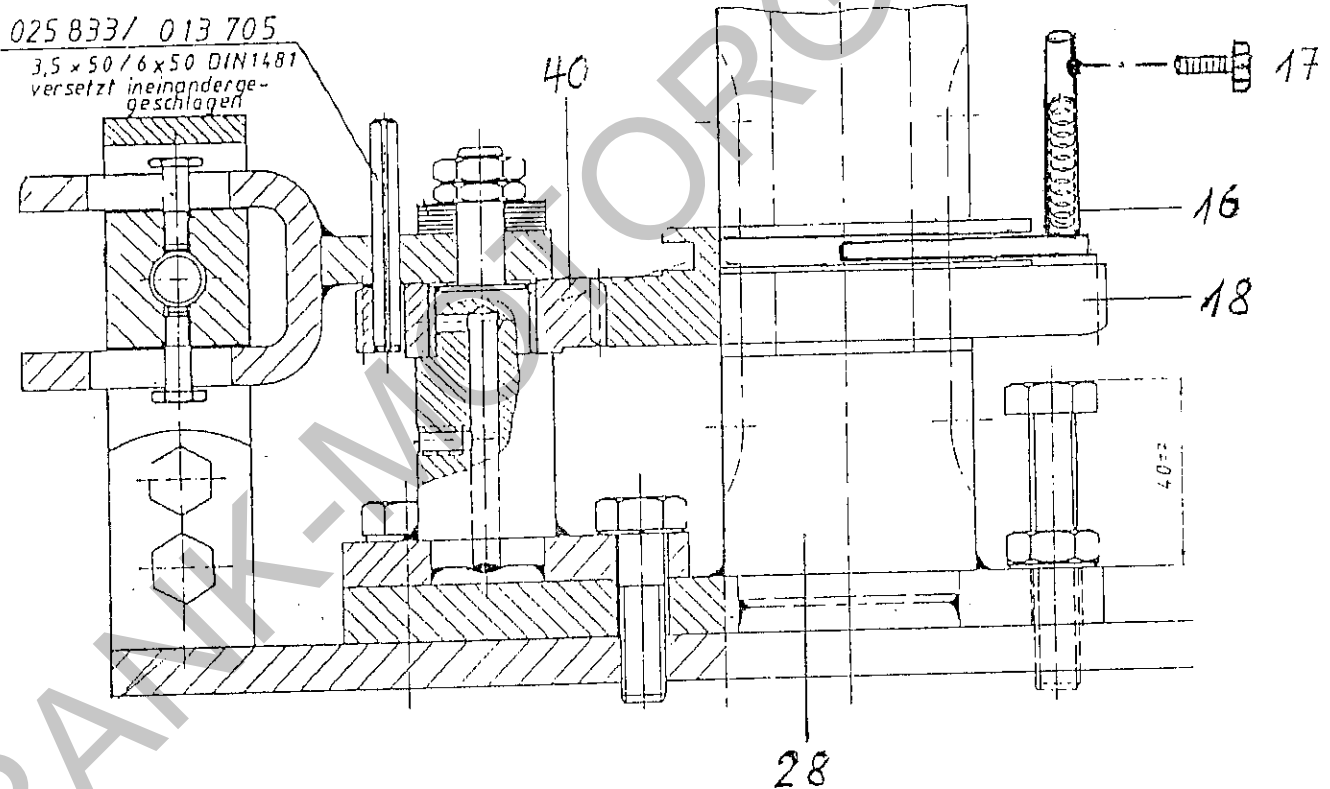
Sechskantschraube (17) an der Schaltgabel (16) lösen. Seilzug (T 22/2) am Widerlager der Holmverstellung (9) demontieren. Deckel vom Drehgriff (T 22/1) demontieren und den Zsb. Seilzug (T 22/2) aushängen. Seilzug (T 22/2) Richtung Drehgriff (T 22/1) ausbauen.

## Einbau von Zsb. Seilzug (T 22/2) für Holmverstellung und Lenkung

Seilzug (T 22/2) durch den Lenkholm (T 22/3) und die Holmverstellung (T 22/9) durchführen und am Widerlager der Holmverstellung (T 22/9) anschrauben. Seilzug (T 22/2) in den Drehgriff (T 22/1) einhängen und den Deckel des Drehgriffs montieren. Mit einer Dreikantfeile ist am Bogen der Seilzughülle, unter dem Gewindestift, eine Kerbe anzubringen um den Seilzug besser festklemmen zu können. Mit dem Gewindestift den Seilzug (T 22/2) festklemmen.

## Einstellen von Zsb. Seilzug (T 22/2) für Holmverstellung und Lenkung

Drehgriff (T 22/1) bis zum spürbaren einrasten in die mittlere Position bringen. Schaltrad (18) mit Schaltgabel (16) ca. 2 mm überstehend zum Zwischenrad (40) von Hand hochheben und festhalten. Beim Hochheben des Schaltrades (18) gleichzeitig den Seilzug (T 22/2) in die Schaltgabel (16) einführen. Mit der Sechskantschraube (17) den Seilzug (T 22/2) in der Schaltgabel (16) festklemmen. Wird der Drehgriff (T 22/1) ganz nach rechts gebracht, muß sich das Schaltrad (18) in die Verzahnung des Zsb. Lagerbolzens (28) einschalten lassen. Wird der Drehgriff (T 22/1) bis zum spürbaren Einrasten in die mittlere Position gebracht, muß das Schaltrad (18) oben bündig mit dem Zwischenrad (40) sein.



### **ACHTUNG:**

Die beiden ineinandergeschlagenen Spannstifte Nr. 025 833 und Nr. 013 705 können bei Abbruch derselben zweimal in die Nut des Zwischenrades (40) nachgeschlagen werden und sind dann zu erneuern. Wir empfehlen dem Bedienungsmann, beide Spannstifte als Ersatz mitzuführen.

## Funktion der Bedienungsorgane

### Schalthebel für Vor- und Rückwärtsfahrt (3 Abb. 4)

- Stoppstellung** = Hebel (2 Abb. 5) in Mittelstellung bringen bis Feststellhebel (3 Abb. 5) einrastet.
- Vorwärtsfahrt** = Hebel (2 Abb. 5) ist nach unten ausgeschwenkt.
- Rückwärtsfahrt** = Hebel (2 Abb. 5) zum Lenkholm ziehen.  
(Kann aus Sicherheitsgründen nicht eingerastet werden)

### Fahrgeschwindigkeitsregulierung (1 Abb. 5)

Die Fahrgeschwindigkeit wird über die Ausschwenkung des Hebels (3 Abb. 5) für Vorwärtsfahrt durch Verdrehen des Drehgriff (1 Abb. 5) reguliert.

- langsamer** = Drehgriff (1 Abb. 5) nach links drehen  
**schneller** = Drehgriff (1 Abb. 5) nach rechts drehen;

### Schalthebel für Mäh- bzw. Geräteantrieb (6 Abb. 4)

Durch die unabhängige, lastschaltbare Zapfwellenkupplung können die Anbaugeräte bei stehender oder fahrender Maschine ein- bzw. ausgeschaltet werden.

Die Bedienung erfolgt am Kupplungshebel (2 Abb. 6).

- ausschalten** = Kupplungshebel (2 Abb. 6) ziehen bis Feststellhebel (3 Abb. 6) einrastet.
- einschalten** = Kupplungshebel (2 Abb. 6) durch gleichzeitiges Lösen des Feststellhebels (3 Abb. 6) nach unten schwenken.

### Schalthebel für Geräteantrieb (1 Abb. 11)

Über den Schalthebel (1 Abb. 11) kann der Geräteantrieb eingekuppelt werden, wenn Geräte ohne Zapfwellenantrieb (z. B. Schneeräum- schild) angebaut werden. Einkuppeln nur bei stillstehendem Motor.

- Hebel nach unten** = Antrieb ist eingekuppelt  
**Hebel nach oben** = Antrieb ist ausgekuppelt.

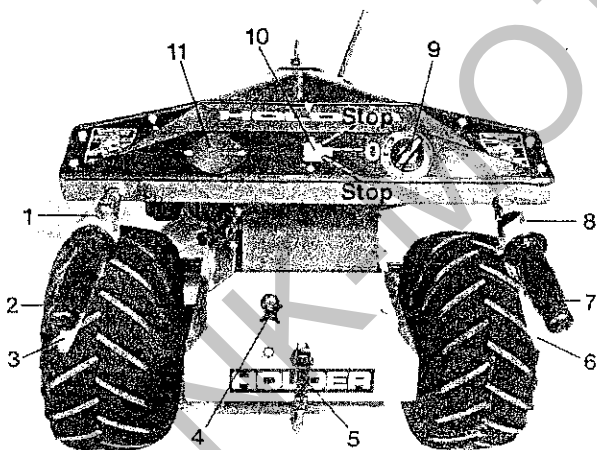
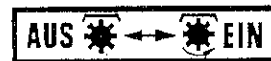
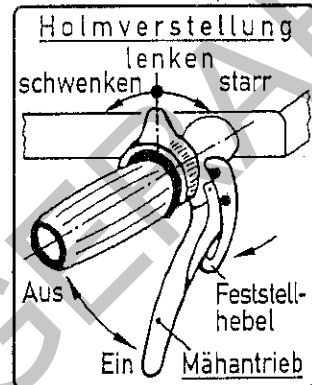
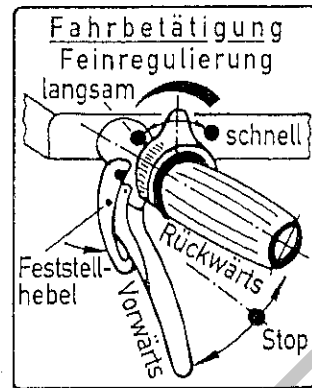


Abb. 4

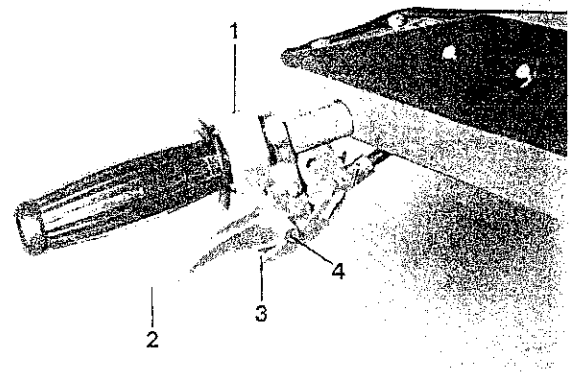


Abb. 5

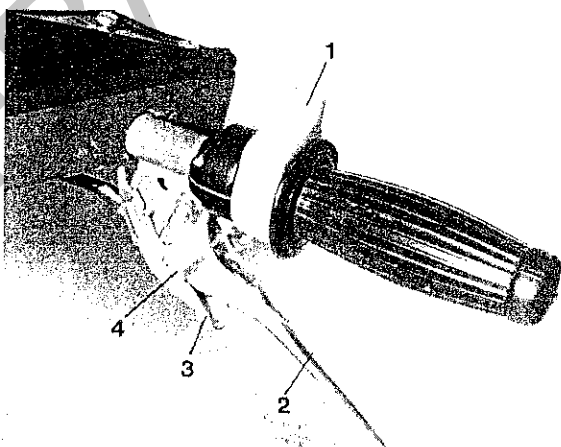


Abb. 6

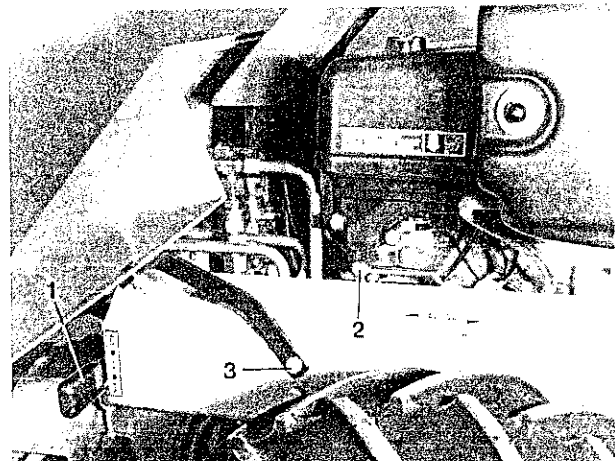


Abb. 11

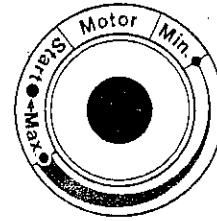
**Hebel für Holmverstellung (8 Abb. 4)**

Mit dem Drehgriff (1 Abb. 6) können am Lenkholm 3 verschiedene Positionen eingestellt werden.

- Drehgriff in Mittelstellung = Maschine kann bequem über den Lenkholm hydrostatisch gelenkt werden.
- Drehgriff nach rechts = Lenkholm ist starr fixiert, Maschine ist nicht mehr hydrostatisch lenkbar.
- Drehgriff nach links = Holm kann wahlweise nach links oder rechts bis zu 90° geschwenkt werden. Beide Funktionen sind auch bei geschwenktem Holm möglich.

**Motordrehzahlverstellhebel (9 Abb. 4) und Starterklappe-Bedienung**

- Stellung Start = Starterklappe ist geschlossen und max. Motordrehzahl.
- Stellung Max = Maximale Motordrehzahl
- Stellung Min = Minimale Motordrehzahl (Leerlauf)



**Handbremshebel (6 Abb. 9) (Park-Bremse)**

- Hebel nach hinten = Position HALTEN
- Hebel nach vorn = Position FAHREN

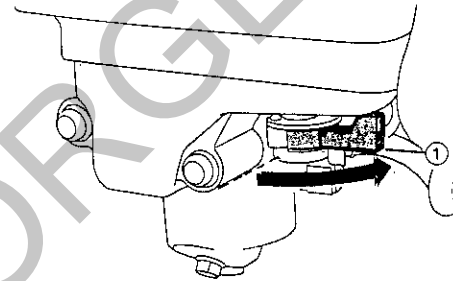


**Schnellstoppschalter (10 Abb. 4)**

- Hebel nach unten oder oben = Zündfunken wird unterbrochen – Motor steht still.
- Hebel in Mittelstellung = Motor kann gestartet werden.

**Benzinhahn (3 Abb. 12)**

- Hebel nach hinten = AUF
- Hebel zur Seite = ZU



**Reversierstarter (1 Abb. 9)**

**Betriebsstundenzähler (11 Abb. 4) (Sonderzubehör)**

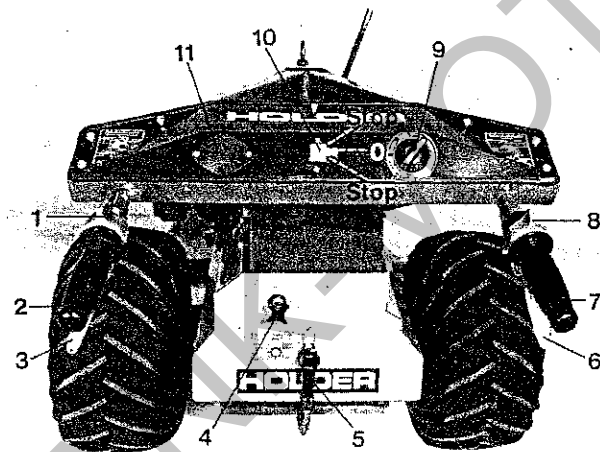


Abb. 4

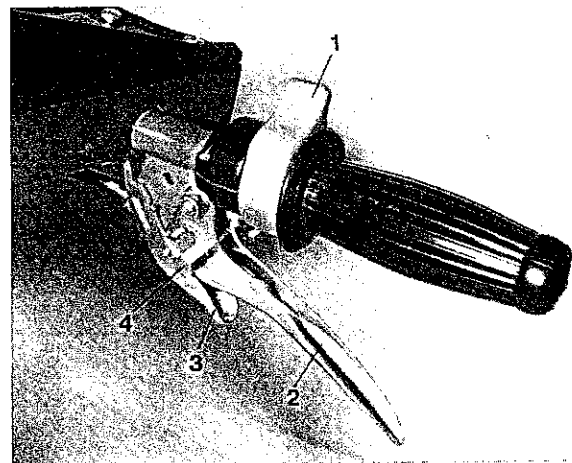


Abb. 6

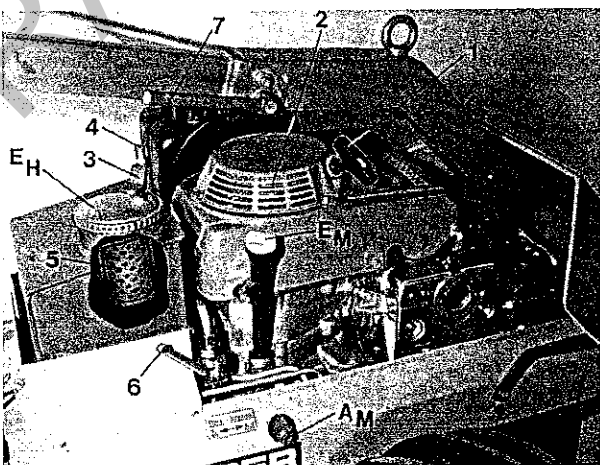


Abb. 9

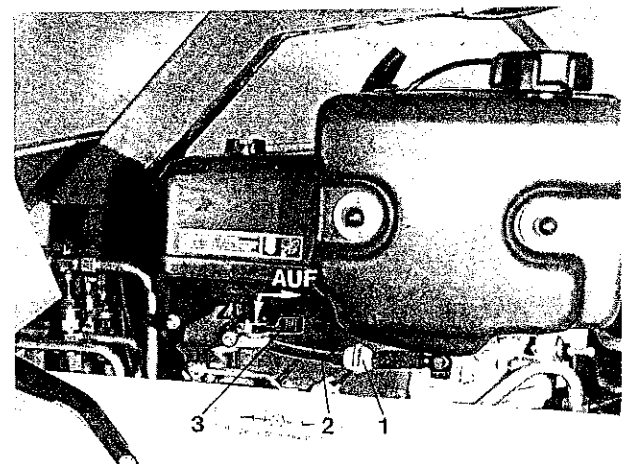


Abb. 12

### Höheneinstellung des Handholms (7 Abb. 9)

Die Höheneinstellung des Handholms richtet sich nach der Körpergröße. Die Verstellung kann stufenlos vorgenommen werden.

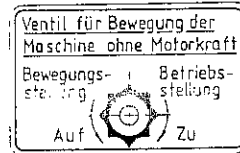
### Hebel für Achsverstellung (2 Abb. 8)

Der Schwerpunktausgleich des Böschungsmähers bei verschiedenen Anbaugeräten wird über eine Gewindesteife stufenlos verstellt. Dadurch kann die Auflagekraft bei jedem Anbaugerät optimal eingestellt werden.

- Leichtes Anbaugerät = Achse nach hinten
- Schweres Anbaugerät = Achse nach vorn.
- Hangaufwärtsfahrten = Achse nach hinten  
(Mehr Gewicht auf Anbaugerät)
- Querhangfahrten = Achse nach vorn  
(Weniger Gewicht auf Anbaugerät)

### Handrad (4 Abb. 4) vom Bypassventil

Damit der M 1000 auch bei stillstehendem Motor transportiert werden kann, muß das Handrad (4 Abb. 4) ca. 1 Umdrehung nach links gedreht bzw. geöffnet werden. Für den Betrieb muß das Ventil immer geschlossen sein.



### Schalthebel für Differentialsperre bei Rückwärtsfahrt (2 Abb. 11)

- Hebel nach vorn = Bei Rückwärtsfahrt mit Differentialsperrwirkung (Geradausfahrt)
- Hebel nach hinten = Bei Rückwärtsfahrt ohne Differentialsperrwirkung (Kurvenfahrt)

Der Böschungsmäher M 1000 ist mit folgenden Mähwerksantrieben und Messerbalken lieferbar:

- Mähausleger mit Seitenantrieb und Busatis-Doppelmesserbalken 140 cm - Type 2865-1
- Mähausleger mit Seitenantrieb und Busatis-Doppelmesserbalken 120 cm - Type 2865-2
- Mähantrieb - mittig - Type 2865-13

dazu wahlweise erforderlich:

- Busatis-Doppelmesserbalken 123 cm - Type 2665-33
  - Busatis-Doppelmesserbalken 137 cm - Type 2665-34
  - Busatis-Doppelmesserbalken 168 cm - Type 2865-32
- Anbau und Wartung der verschiedenen Mähwerksantriebe siehe Seite 24 - 30.

### Hinweis zum Mähbetrieb

Beim Mähen in welligem oder sumpfigem Gelände, bei Böschungen und losem Untergrund, empfehlen wir zur besseren Abstützung des Messerbalkens die Anbringung von Gleitsohlen am Mähbalken.

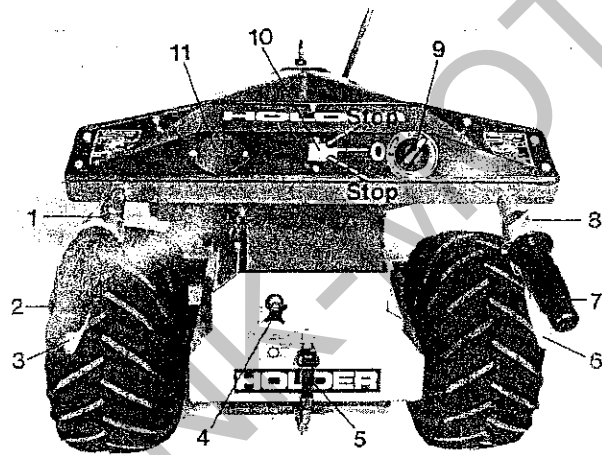


Abb. 4

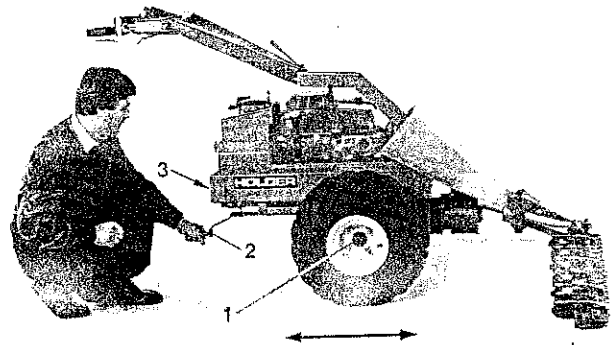


Abb. 8

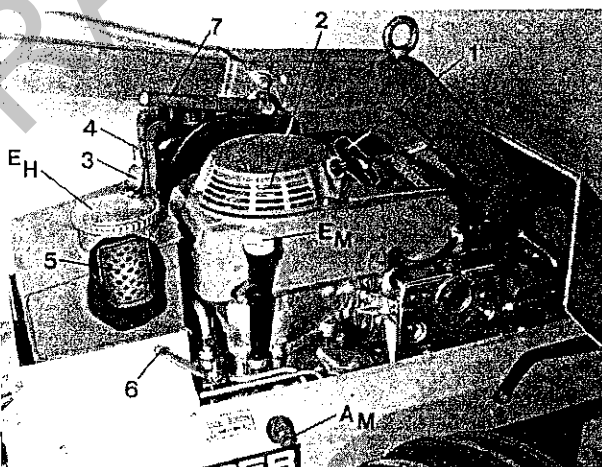


Abb. 9

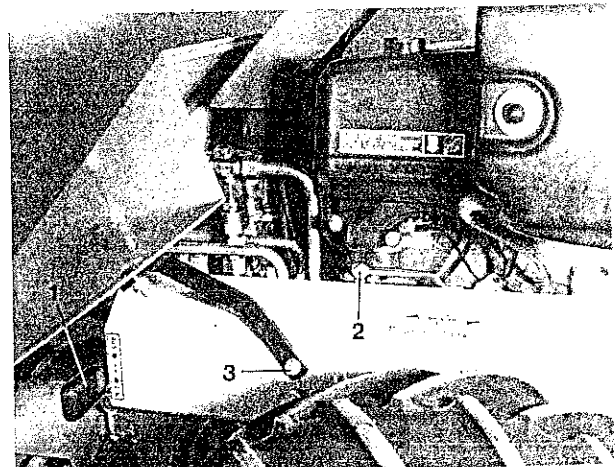


Abb. 11



## Vorbereitung zur Inbetriebnahme

Da die M 1000 mit verschiedenen Anbaugeräten eingesetzt werden kann, ist das entsprechende Gerät vor der Inbetriebnahme an die Grundmaschine anzumontieren.

### 1. Motoröl einfüllen bzw. kontrollieren

#### Vorsicht:

- Motoröl ist ein Hauptfaktor, der Leistung und Lebensdauer des Motors beeinflusst. Nichtflöchtige oder Pflanzenöle sind nicht zu empfehlen.
- Motorölkontrolle bei abgestelltem Motor und auf ebener stehender Maschine durchführen.

Hochlösliches Motoröl bester Qualität verwenden, das den Anforderungen der Wartungsnorm SE oder SF der amerikanischen Autohersteller entspricht.

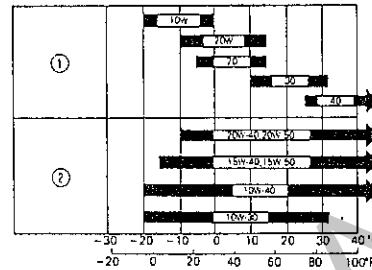
(Motoröle der Norm SE oder SF sind entsprechend auf dem Behälter gekennzeichnet.)

SAE 10W-40 ist für den allgemeinen Betrieb bei allen Temperaturen zu empfehlen. Die übrigen, in der Tabelle gezeigten, Viskositäten können verwendet werden, wenn die Durchschnittstemperatur im Einsatzgebiet innerhalb des angegebenen Bereiches liegt.

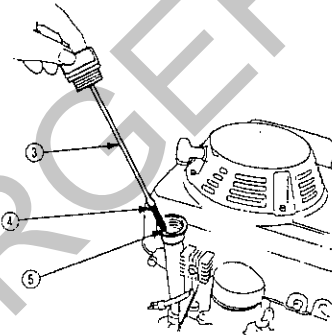
1. Den Öleinfüllverschluß entfernen und den Tauchstab sauberwischen.
2. Den Tauchstab in den Öleinfüllstutzen einführen, ohne ihn einzuschrauben.
3. Bei niedrigem Ölstand empfohlenes Öl bis zum Rand des Öleinfüllstutzens nachfüllen.

**Vorsicht:** Betreiben des Motors mit unzureichender Ölfüllung kann schweren Motorschaden zur Folge haben.

- (3) Tauchstab
- (4) Maximalniveau
- (5) Minimalniveau



- (1) SE oder SF (Einbereichsöl)
- (2) SE oder SF (Mehrbereichsöl)



### 2. Luftfilter

Die Luftfiltereinsätze auf Verschmutzung oder Zusetzung überprüfen. Gegebenenfalls sind die Einsätze zu reinigen oder auszuwechseln. Siehe Seite 18.

### 3. Kraftstoff

#### Handelsübliches bleifreies Normalbenzin

Niemals ein Öl-Benzin-Gemisch oder schmutziges Benzin verwenden. Eindringen von Schmutz, Staub oder Wasser in den Kraftstofftank verhindern.

**Vorsicht:** Benzinersatz ist nicht zu empfehlen, weil dieser die Bauteile des Kraftstoffsystems angreifen kann.



- Benzin ist äußerst leicht entflammbar und unter bestimmten Bedingungen explosiv. Nur in gut belüfteter Umgebung bei abgestelltem Motor auftanken.
- Beim Auftanken des Motors oder an Orten, wo Benzin gelagert wird, nicht rauchen und offene Flammen oder Funken fernhalten.
- Den Tank nicht überfüllen, und nach dem Auftanken sicherstellen, daß der Einfüllverschluß fest geschlossen ist.
- Beim Auftanken kein Benzin verschütten. Benzindämpfe oder verschüttetes Benzin können sich entzünden. Falls Kraftstoff verschüttet wird, sicherstellen, daß die Stelle trocken ist, bevor der Motor angelassen wird.

## Starten

**Wichtig!** Vor jedem Start ist zu prüfen, ob sich der Schnellstop-Schalter (10 Abb. 4) in 0-Stellung befindet.

1. Kraftstoffhahn (3 Abb. 12) öffnen.
2. Schalthebel für Vorwärts-/Rückwärtsfahrt (3 Abb. 4) in Stopstellung bringen.
3. Zapfwellenantrieb am Schalthebel (6 Abb. 4) ausschalten.
4. Hydr. Bremshebel (6 Abb. 9) in hintere Position stellen. Dadurch ist die M 1000 gegen unbeabsichtigtes Anfahren abgesichert.

5. Gasregulierhebel (9 Abb. 4) auf Stellung „START“ stellen.  
In dieser Stellung wird die Starterklappe automatisch geschlossen.
6. Zum Ziehen des Starterseils seitlich rechts neben der M 1000 stehen, Starterseil am Startergriff (1 Abb. 9) herausziehen, bis Widerstand zu spüren ist, dann kräftig weiterziehen.

**Vorsicht:** Starterseil nicht gegen den Motor zurückschnellen lassen, sondern langsam zurückführen. Dadurch werden Beschädigungen des Starters vermieden.

**Hinweis:** Bei warmem Motor oder hoher Lufttemperatur, Gasregulierhebel von Position „Start“ auf Position zwischen Min. und Max. stellen.

## Fahren

In den ersten 20 Betriebsstunden soll der Motor möglichst nicht unter Vollast längere Zeit arbeiten. Später kann der Motor vor Schaden bewahrt werden, wenn ein Überdrehen beim Betrieb ohne Belastung vermieden wird, d. h. den Motor nicht aufheulen lassen.  
Bremshebel (6 Abb. 9) nach vorn stellen (Fahrbetrieb).

Schalthebel für Vorwärtsfahrt (2 Abb. 5) durch Lösen des Feststellhebels (3 Abb. 5) betätigen. Schalthebel für Mähantrieb (2 Abb. 6) durch Lösen des Feststellhebels (3 Abb. 6) ebenfalls nach unten betätigen. Am Gasregulierhebel (9 Abb. 4) gewünschte Drehzahl einstellen, gewünschte Fahrgeschwindigkeit am Regulierhebel (1 Abb. 5) einstellen.

## Lenken

Die integrierte Holmlenkung (Denkholm) ist ein Sicherheitsgarant für sinngemäßes, instinktives Lenken. Wenn der Holm z. B. nach rechts gedrückt wird - wird die Ölmenge am rechten Rad erhöht, am linken Rad reduziert - der Mäher fährt entsprechend der Bedienungsrichtung geforderte Linkskurve. Nach rechts wenn der Holm nach links gedrückt wird.

Damit auch beim Rückwärtsfahren die Maschine über den Lenkholm gelenkt werden kann, ist der Hydraulikschalthebel (2 Abb. 11) in folgende Position zu stellen.

- Hebel nach vorn = Maschine fährt beim Rückwärtsfahren gerade  
Hebel nach hinten = Maschine kann beim Rückwärtsfahren gelenkt werden.

**Hinweis:** Wir empfehlen den Hebel (2 Abb. 11) nur in schwierigem Gelände nach vorn zu stellen, z. B. wenn ein Rad durchdreht, bzw. eine Differentialsperre benötigt wird, ansonsten kann der Hebel immer in der hinteren Position stehen.

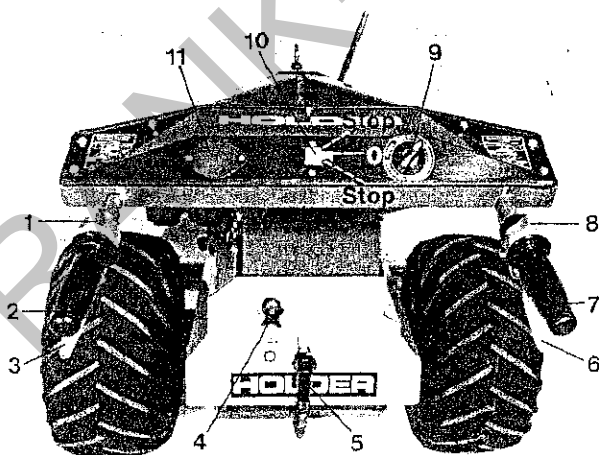


Abb. 4

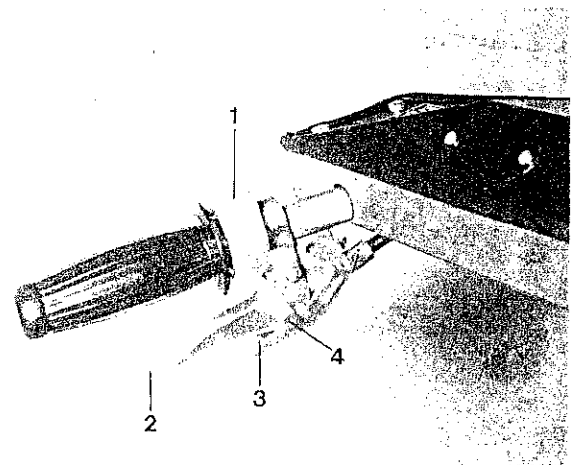


Abb. 5

Abbildungen 6, 9, 11 und 12 - siehe Seite 40.

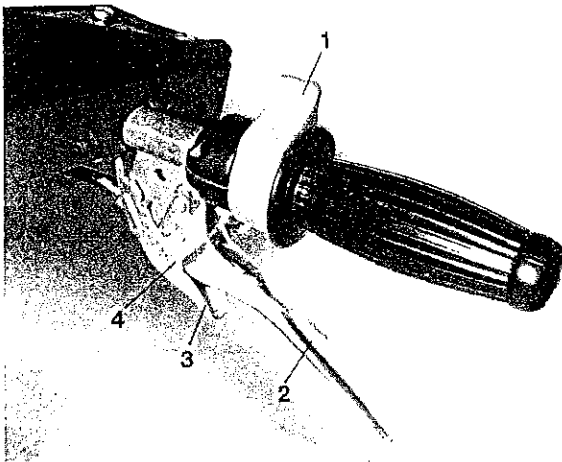


Abb. 6

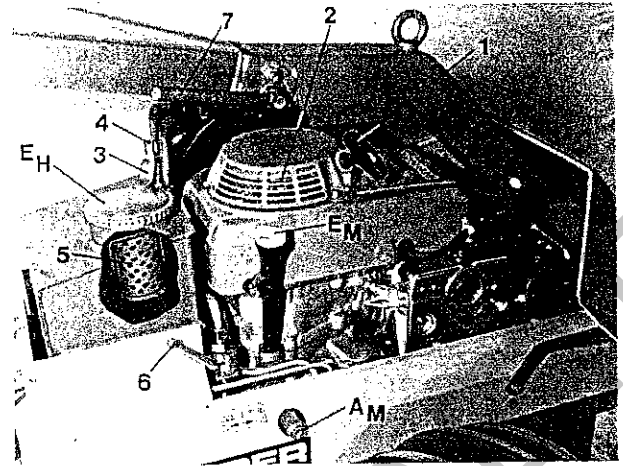


Abb. 9

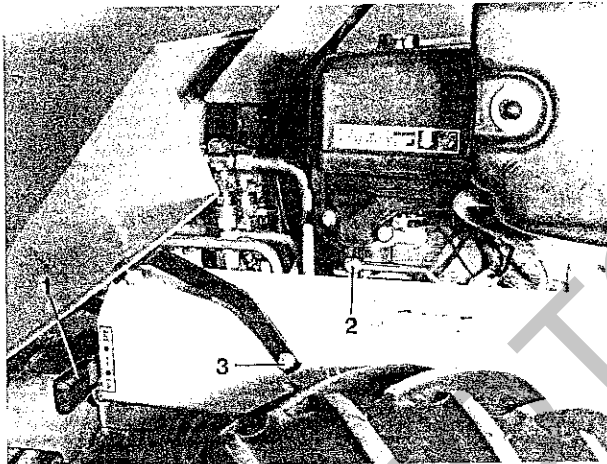


Abb. 11

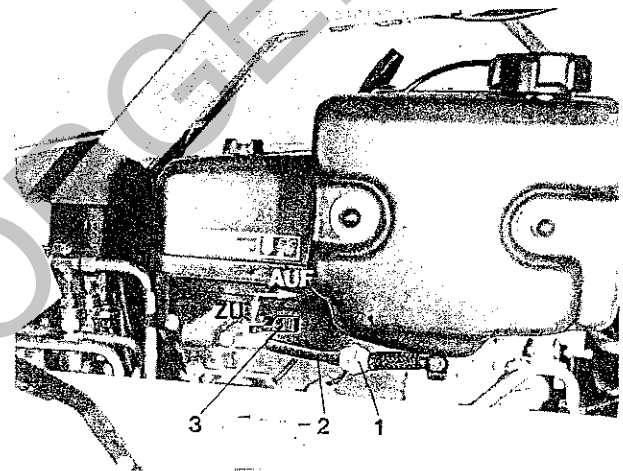


Abb. 12

## Motor

Den Ölstand täglich vor jedem Gebrauch bei abgestelltem Motor und waagrecht stehender Maschine überprüfen.

1. Öleinfüllverschlußschraube (EM Abb. 9) entfernen und den Meßstab sauber wischen.
2. Meßstab in den Öleinfüllstutzen einführen, ohne ihn einzuschrauben. Der Ölstand ist richtig, wenn er innerhalb der Markierung – Minimum und Maximum – liegt.

Bei niedrigem Ölstand empfohlenes Öl (siehe Seite ) sofort nachfüllen.  
**Achtung!** Niemals mehr Öl einfüllen als vorgeschrieben.

### a) Ölwechsel:

Erstmalig nach dem ersten Monat oder 20 Betriebsstunden, ansonsten nach jeweils 6 Monaten bzw. 100 Betriebsstunden.

Bei waagrecht stehender Maschine, Ölablaßschraube (AM Abb. 9) abschrauben.

Hinweis: Der Motor sollte betriebswarm sein, damit das Altöl schnell und vollständig abläuft.  
Ölablaßschraube reinigen, eindrehen und fest anziehen.



Vorsicht beim Ablassen von heißem Öl – Verbrennungsgefahr.

Empfohlenes Öl (siehe Seite 13) durch den Öleinfüllstutzen (EM Abb. 9) einfüllen.  
(Auf Sauberkeit achten)

Einfüllmenge: 1,1 Liter

Nach dem Ölwechsel, kurzer Probelauf. Ölablaßschraube auf Dichtigkeit überprüfen. Anschließend Ölstand bei stillgesetztem Motor überprüfen.

**Kraftstofffilter:** Der Kraftstofffilter (3.Abb. 12) befindet sich zwischen Kraftstofftank und Vergaser. Das Kraftstoffsieb ist großflächig und sollte jährlich kontrolliert, gereinigt oder ausgetauscht werden.  
Beim Tanken bitte auf Sauberkeit achten, der Motor dankt es Ihnen durch längere Lebensdauer.

Die Luftkühlung des Motors besorgt das Gebläse.

Achten Sie bitte darauf daß die Luftansaugöffnung (2 Abb. 9) am Gitter des Reversierstarters und die Zylinder-Kühlrippen immer frei von Schmutz sind.

Kraftstoffbehälter, Vergaser und Sieb am Kraftstoffhahn sauber halten.

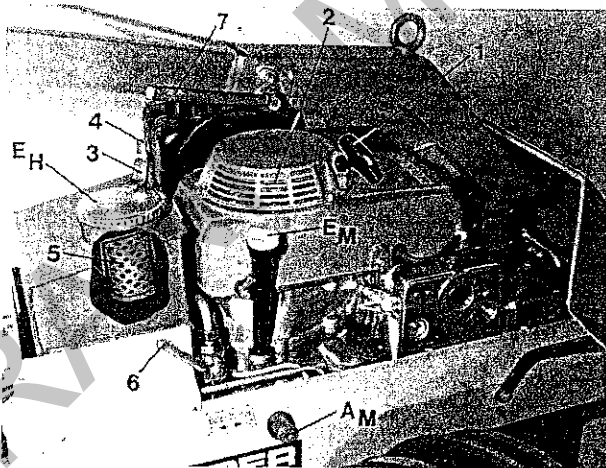


Abb. 9

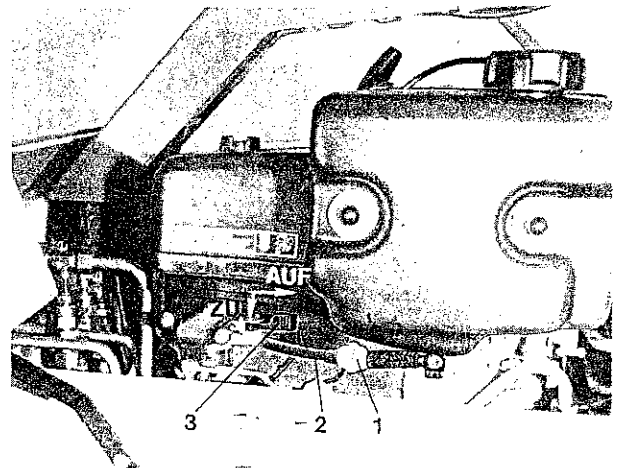
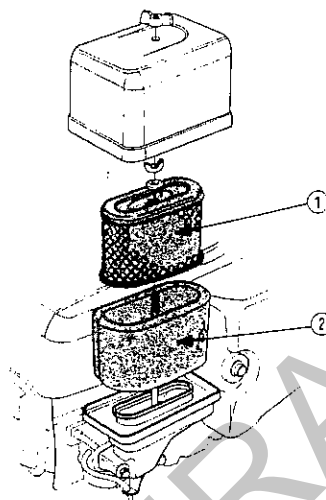


Abb. 12

**Vorsicht:** Den Motor niemals ohne Luftfilter laufen lassen. Dies führt zu schnellem Motorverschleiß.

1. Die Flügelmutter und den Luftfilterdeckel entfernen. Die Einsätze herausnehmen und trennen. Beide Einsätze sorgfältig auf Löcher oder Risse überprüfen und diese bei Beschädigung auswechseln.
2. Schaumeinsatz (2): Den Einsatz in warmem Seifenwasser auswaschen, abspülen und gründlich trocknen lassen. Wahlweise den Einsatz in einer Reinigungslösung mit hohem Entflammungspunkt auswaschen und trocknen lassen. Den Einsatz mit sauberem Motoröl durchtränken und überschüssiges Öl ausdrücken. Der Motor raucht beim anfänglichen Anlaufen, wenn zuviel Öl im Schaumeinsatz zurückbleibt.
3. Papiereinsatz (1): Den Einsatz mehrmals leicht gegen eine harte Oberfläche klopfen, um überschüssigen Schmutz zu entfernen, oder Druckluft von innen nach außen blasen. Niemals versuchen, den Schmutz abzubürsten, weil dieser sonst in die Fasern gedrückt wird. In warmem Seifenwasser auswaschen und ausspülen. Zum Trocknen Druckluft von innen nach außen durchblasen, oder den Einsatz ausschütteln und an der Luft gründlich trocknen lassen. (Oder in Lösungsmittel mit hohem Flammpunkt reinigen, sofort herausnehmen und trocknen lassen.)



#### Zündkerzenwartung:

Empfohlene Zündkerze: BPR5ES (NGK)  
W16EPR-U (ND)

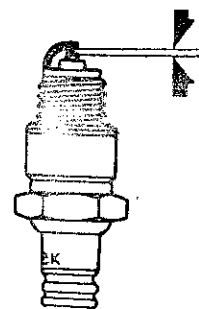
Um einwandfreien Motorbetrieb zu gewährleisten, muß die Zündkerze einen richtigen Elektrodenabstand haben und frei von Verbrennungsrückständen sein.

1. Den Kerzenstecker abziehen, und die Zündkerze mit einem Kerzenschlüssel herausrauben.



Wenn der Motor in Betrieb war, ist der Schalldämpfer sehr heiß. Nicht den Schalldämpfer berühren.

2. Die Zündkerze manuell untersuchen. Diese nicht wiederverwenden, wenn der Isolator gebrochen oder abgesplittert ist. Die Zündkerze mit einer Drahtbürste reinigen, wenn sie wiederverwendet werden soll.
3. Den Elektrodenabstand mit einer Fühlerlehre messen. Der Abstand sollte 0,7 - 0,8 mm betragen. Den Abstand gegebenenfalls durch Biegen der Seitenelektrode korrigieren.
4. Den Kerzendichtungsring überprüfen. Die Kerze mit der Hand einschrauben, um Gewindeüberschneidungen zu vermeiden.
5. Eine neue Zündkerze um 1/2 Umdrehung mit dem Schlüssel anziehen, um den Dichtungsring zusammenzudrücken. Bei Wiederverwendung einer Zündkerze diese nur um 1/8 – 1/4 Umdrehung nach dem Aufsitzen anziehen.



**Vorsicht:** Die Zündkerze muß fest angezogen werden. Eine nicht richtig angezogene Zündkerze kann sehr heiß werden und möglicherweise den Motor beschädigen. Niemals eine Zündkerze mit einem falschen Wärmewert verwenden.

### Ölstand in der Hydraulikanlage

Kontrolle bzw. Einfüllen von Öl nur bei abgestelltem Motor durchführen. Nach abschrauben der Einfüllverschraubung (EH Abb. 9) muß der Ölspiegel bis Unterkante Einfüllverschraubung stehen.

**Hinweis:** Damit die Hydraulik-Einfüllverschraubung nicht mit dem Kraftstofftank verwechselt wird, ist der Einfülldeckel (EH Abb. 9) mit einem Sicherheitsbügel (3 Abb. 9) gesichert. Vor dem Öffnen des Hydrauliköl-Tankdeckels, EntlüftungsfILTER (4 Abb. 9) mit 19 mm Gabelschlüssel lösen, dann Bügel zur Seite schwenken.

### Hydraulikölwechsel



Hydraulikanlage steht unter hohem Druck. Bei der Suche nach Leckstellen wegen Verletzungsgefahr geeignete Hilfsmittel verwenden.  
Bei Arbeiten an der Hydraulikanlage unbedingt Motor abstellen und Mäher gegen wegrollen sichern.

Erster Hydraulikölwechsel nach ca. 3 Monaten.

Nachfolgende einmal pro Jahr (jährlich) ungeachtet der erreichten Betriebsstunden.

Das Hydrauliköl kann über eine Öl-Absauganlage abgesaugt werden.

Sollte keine Öl-Absauganlage vorhanden sein, kann das Öl wie folgt aus dem Ölbehälter entnommen werden.

1. Maschine waagrecht stellen, Hydrauliköl sollte handwarm sein.
2. Hydrauliköleinfülldeckel (EH Abb. 9) abschrauben.
3. Schlauch mit ca. 500 mm Länge und 10 - 15 mm Durchmesser in den Hydrauliktank einführen.
4. Ein Ende des Schlauches auf den tiefsten Stand des Behälters bringen. Das andere Ende des Schlauches im Behälter mit dem Finger oder einem geeigneten Stopfen verschließen. Anschließend verschlossenes Schlauchende aus dem Behälter nehmen und seitlich an der Maschine nach unten führen.

Schlauchende öffnen, Hydrauliköl läuft jetzt in ein zuvor abgestellten Behälter. Dabei ist darauf zu achten, daß das andere Schlauchende immer an der tiefsten Stelle im Behälter liegt.

**Achtung!** Bei jedem Hydraulikölwechsel muß auch der Saugfilter (5 Abb. 9) erneuert werden. Ebenfalls ist der EntlüftungsfILTER (4 Abb. 9) zu reinigen.

### Aus- und Einbau des Hydraulik-Saugfilter (5 Abb. 9)

#### Ausbau:

1. Einfüll-Verschraubungsdeckel abnehmen.
2. Hydraulikfilter nach oben ziehen und abnehmen.

#### Einbau:

1. Filter durch die Einfüllöffnung einführen und auf die untere Filterhalterung aufsetzen.
2. Nach dem Einfüllen des Hydrauliköls, Öleinfülldeckel wieder montieren.

**Hinweis:** Hydraulikfilter wird nur auf die untere Filterhalterung aufgesetzt. Eine Feder am Filter sorgt dafür, daß der Filter immer nach unten gedrückt wird.

**Einfüllmenge:** 4,5 Ltr.. Empfehlungsliste für Hydraulik-Öl, Seite 29

Nach dem Wiedereinfüllen des Hydrauliköls, Maschine kurz laufen lassen. Fahrtrieb und Lenkholm einige Male betätigen. Anlage entlüftet sich von selbst. Danach Motor abstellen und Ölstand überprüfen evtl. nochmals nachfüllen.

### Wartungsarbeiten am Getriebe für Geräteantrieb

Das Getriebe ist mit 0,4 Ltr. Getriebeöl SAE 90 gefüllt. Ein Ölwechsel ist nicht erforderlich.

Ölkontrolle ist nur bei ausgebautem Getriebe möglich. Wir empfehlen bei dichtem Getriebe, das Getriebe auszubauen, abzudichten und anschließend neues Getriebeöl am Einfüll- und Abfaßstopfen einzufüllen.

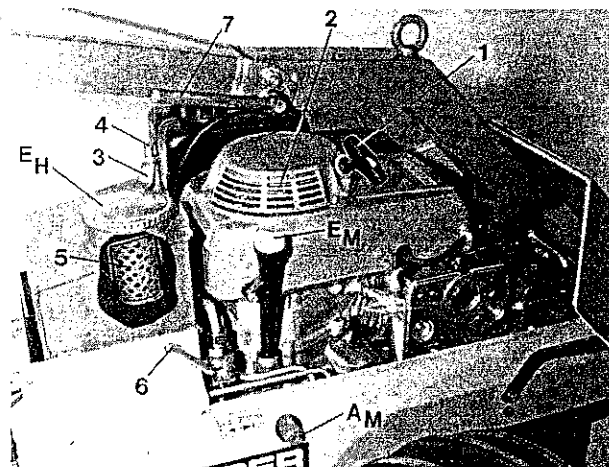


Abb. 9

### Abschmierintervalle der Grundmaschine

An der Grundmaschine sind folgende Schmiernippel vorhanden:

ein Schmiernippel am Lenkholm. (S Abb. 18)

zwei Schmiernippel an Spannrollen von Keilriemen (S Abb. 17)

ein Schmiernippel an Kurbel von Achsverstellung (S Abb. 15)

Alle 4 Schmiernippel sind wöchentlich abzuschmieren.

Die beweglichen Teile sind von Zeit zu Zeit mit normalem Motorenöl abzuschmieren.

**Hinweis:** Das Schmierfett darf kein Harz, keine Säure und sonstige schädliche Stoffe enthalten. Stauerfett darf nicht zum Abschmieren verwendet werden. Wir empfehlen lithium- bzw. calciumverseiftes, wasserbeständiges Mehrzweckfett mit einer Penetrationszahl von 260 bis 290, DIN-Norm K2K.

Zum Beispiel:

SKF	MOBIL	BP	ESSO	ELF	ARAL	SHELL	VALVOLINE	TEXACO
Wälzerol FM	Mobil-grease MP No. 4D	BP Energrease LS 2	EXXON Mehrzweckfett BEACON 2	ELF Multi 2 ELF Rolexa 2 Elf Epexa 2	Mehr-zweckfett Langzeit-fett H	SHELL Retinax A	VALVOLINE LB 2	Multifak 20

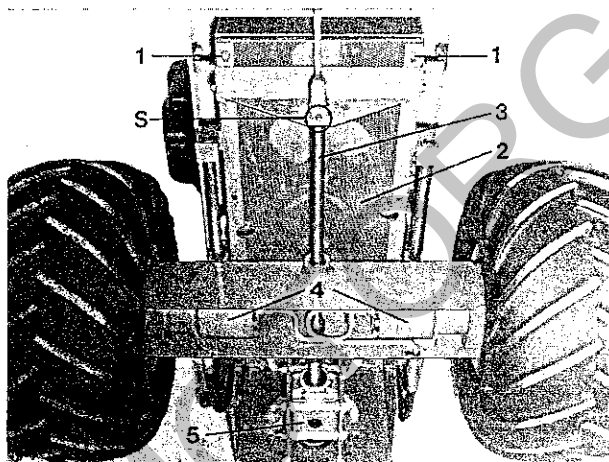


Abb. 15

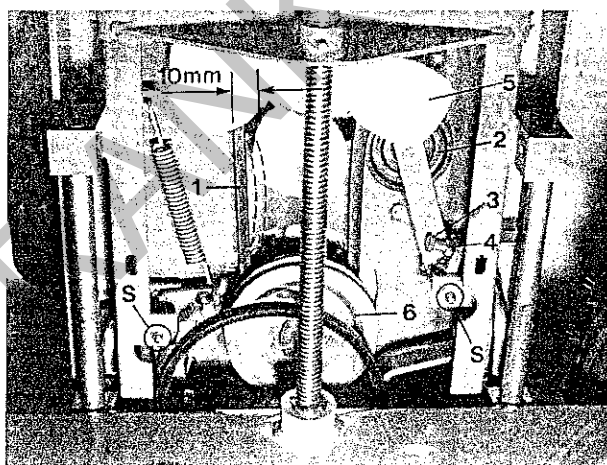


Abb. 17

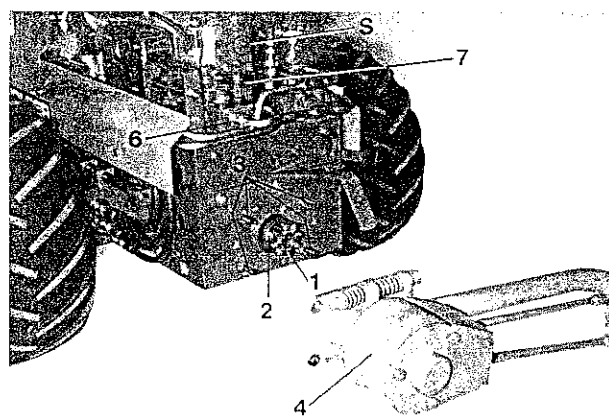


Abb. 18

### Anbau des Mähauselegers

Mähauseleger und M 1000 bereitstellen. (Siehe Abb. 18). Mitnehmerscheibe von Rotoflex-Kupplung (1 Abb. 18) mäherseitig aufstecken. Auslegearm auf die 4 Stiftschrauben (3 Abb. 8) aufstecken. Mähantrieb einschalten, Motor am Reversierstarter durchdrehen, bis Kupplungsscheibe mit der Mitnehmerlocke zentriert ist. Auslegearm vollends aufschieben, Wellenscheiben und Sechskantmuttern montieren.

### Grundeinstellung des Mähantriebes

Vom Werk aus sind die Kurbelstangen (1 Abb. 20) so eingestellt, daß der Messerüberhub in rechter und linker Endstellung der Messer gleich ist. Sollte durch ungleichmäßiges Nachschleifen der Mähmesser oder durch eine Reparatur der Überhub nicht mehr gleich sein, kann dieser durch Verstellung der Kurbelstange (1 Abb. 20) reguliert werden.

#### Einstellung:

1. Kurbelwelle auf den Überschneidepunkt stellen. (Oberer Totpunkt und unterer Totpunkt).
2. Kurbelstangen so verdrehen, daß die Messerführungsarme (Abb. 26) genau  $90^\circ$  zum Balkenrücken stehen.

#### Kontrolle:

Antriebsschwingen (6 Abb. 21) müssen genau übereinander stehen.

#### Einstellung der Ausgleichsfedern (5 Abb. 19)

Der Schwerpunktausgleich für die verschiedenen Messerbalken erfolgt über die Ausgleichsfedern (5 Abb. 19). Die Federspannung ist an der Sechskantschraube bzw. Sechskantmutter (6 Abb. 19) so einzustellen, daß der Messerbalken auf der rechten Seite (nicht Antriebsseite) leicht nach unten hängt, wenn der Mäher am Handholm nach hinten abgekippt wird.

#### Wartung des Seitenauslegers mit Messerbalken

Die Schmiernippel (5 Abb. 21) mit der Fettpresse täglich bzw. vor jedem Gebrauch abschmieren.

Alle beweglichen Teile von Zeit zu Zeit mit normalem Motorenöl schmieren.

Auf die Pilze der Messerklingen bei jedem Messerwechsel Fett anbringen.

### Doppelmesser-Schneidwerk

Sie erbringen immer eine höhere Leistung, wenn Sie die Pflege- und Instandhaltungsarbeiten regelmäßig durchführen. Der dafür erforderliche geringe Zeitaufwand macht sich bezahlt durch

- störungsfreies und zügiges Arbeiten
- saubere Mäharbeit
- Kraftstoff- und Zeiteinsparung

Achten Sie besonders auf folgendes:

- auf gerade Messer mit fluchtenden und gut geschliffenen Klingen
- richtige Stellung der Messerführung
- Antriebsteile regelmäßig abschmieren
- alle nachfolgend aufgeführten Hinweise aufmerksam zu lesen, dann werden Sie Freude haben an Ihrem Hochleistungs-Doppelmesser-Schneidwerk.

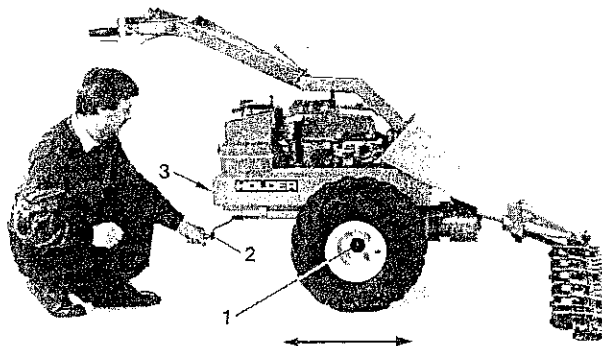


Abb. 8

Abbildungen 18, 19, 20, 21 und 26 - siehe Seite 46.



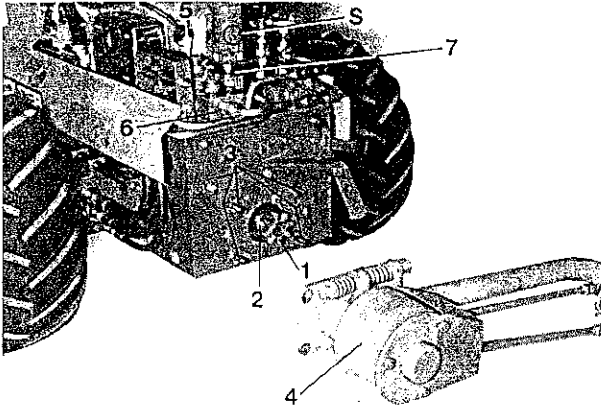


Abb. 18

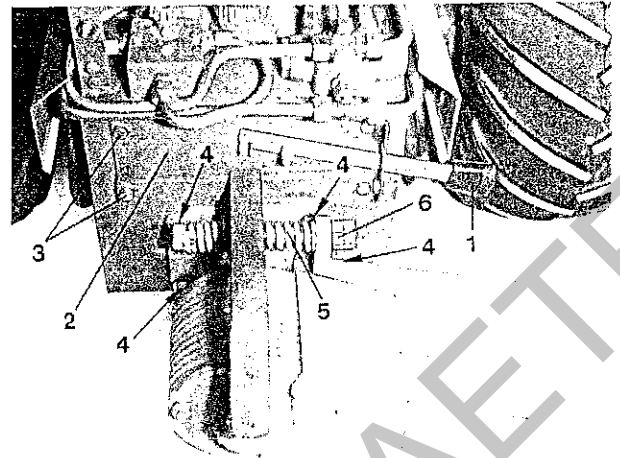


Abb. 19

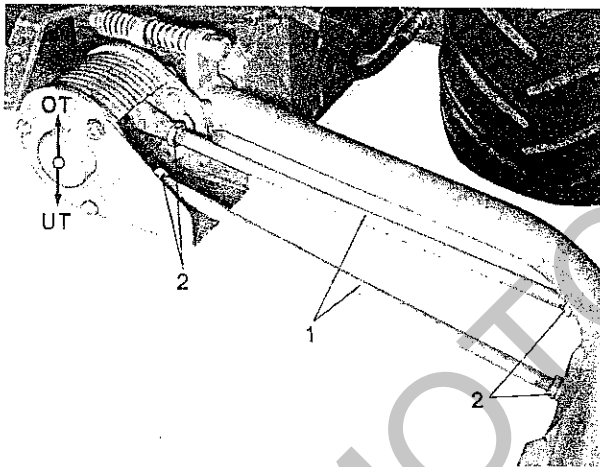


Abb. 20

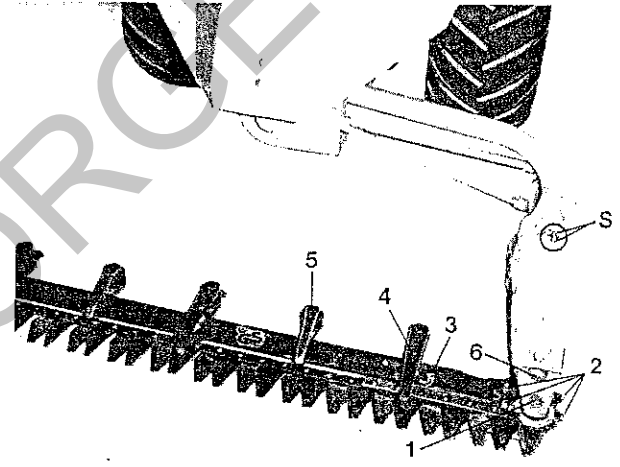


Abb. 21

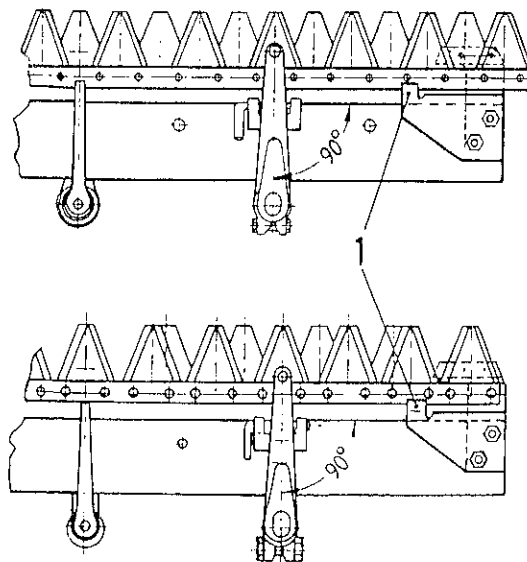


Abb. 26

### Die Mähmesser

Die Mähmesser mit gehärteten Messerrücken und 2-fach gehärteten Messerklingen bedürfen einer besonderen Pflege und Kontrolle.

- Die Mähmesser müssen immer gerade sein.
- Die einzelnen Klingen müssen unbedingt fluchten.
- Nur scharfe, gut geschliffene Messer arbeiten einwandfrei.
- In den Bohrungen der Führungsarme muß Fett sein (2 Abb. 23).
- Die Klingen müssen überall fest aufeinander liegen.
- Die Klingen lassen sich richten, ebenfalls die Messerrücken.
- Die Klingen stehen im Winkel von  $5,50^\circ$  zur Fläche des Balkenrückens (Abb. 23)
- Klingen mit abgenutzten Pilsen (2 Abb. 27) rechtzeitig austauschen, die Messerführungsarme können auf abgenutzten Pilsen nicht mehr funktionssicher arbeiten.

### Aus- und Einbau der Mähmesser

1. Anlenkpunkte (1 Abb. 21) durch ziehen am Reversierstarter beim eingeschalteten Mähantrieb genau übereinander stellen.
2. Sicherungsschrauben (2 Abb. 21) entfernen.
3. Messerführungsarme (2 Abb. 23) entweder mit Spezialschlüssel oder 13 mm Ringschlüssel am Knebel (1 Abb. 23) des Scharniers hochstellen.
4. Obermesser nach vorn abnehmen, Untermesser aus den unteren Führungspilsen heben und gleichzeitig nach vorn abnehmen. (Siehe Abb. 22).

### Einbau des Mähmessers

1. Scharnier zum Knebel und Pilsen von Messerführungsarme einfetten.
2. Untermesser und Obermesser einfahren.
3. Messerführungsarme (2 Abb. 23) schließen.
4. Halteschrauben montieren und fest anziehen.

Wird über einen längeren Zeitraum nicht gemäht, sollen die Mähmesser ausgebaut und gefettet in einem trockenen Raum gestellt werden.

**Wichtig!** Führungsarme nach dem Meserausbau zurückklappen, damit Feder und Lagerung entlastet werden.

### Schärfen der Mähmesser

Scharfe Mähmesser sind Voraussetzung für einen guten Schnitt, daher rechtzeitig die Mähmesser nachschärfen.

Die Mähmesser müssen gerade sein und genau fluchten. Nachschärfen mit größter Sorgfalt (Bruchgefahr). Außerdem jede Messerklinge auf Festsitz prüfen. Eine einfache Überprüfung läßt sich wie folgt durchführen: Das Mähmesser senkrecht – am besten auf einem Betonboden – aufspringen lassen. Ein Klingendes Geräusch zeigt lose Klingen an. Diese Klingen müssen unbedingt nachgenietet werden, um ein Abspringen bei anschließenden Mäharbeiten zu verhindern.

**Wichtig!** Nach ca. 4 - 5 Betriebsstunden sind die Mähmesser zu überprüfen und evtl. nachzuschleifen:

- Möglichst nur geeignete Maschinen mit entsprechenden Vorrichtungen verwenden. (Busatis-Rasant oder MERZ)
- Klingen dürfen nicht heiß werden, sie sind unbrauchbar (ausgeglüht und weich) wenn sie blau angelaufen sind.
- Klingen vorne nicht abrunden (1).
- Schneidkanten nicht im Bogen (2) schleifen.
- Schleifgrat mit Handstein abziehen.
- Gut und richtig geschliffene Klingen zeigt nebenstehende Abbildung.

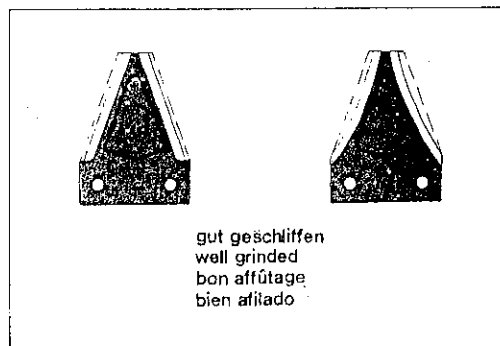
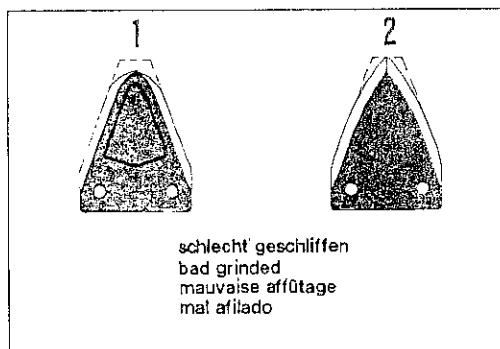
Zweckmäßigerweise wechselt man die Messer satzweise. Deshalb ist ein zweiter Messersatz pro Schneidwerk immer zu empfehlen.

### Die Messerführung

Die oberen Führungsarme (2 Abb. 23) sind als Blattfeder ausgebildet und in wartungsfreien Gummiblocks gelagert. Die unteren Führungsarme bilden eine Einheit mit Halter und Lagerung. Diese Speziallager sind auf Lebensdauer

mit Fett versorgt und halten das Messer auf der Höhe zum Balkenrücken und auf der richtigen Höhe zu den Innen- und Außenschuhplatten.

Abbildungen 21, 22, 23 und 27 – siehe Seite 48.



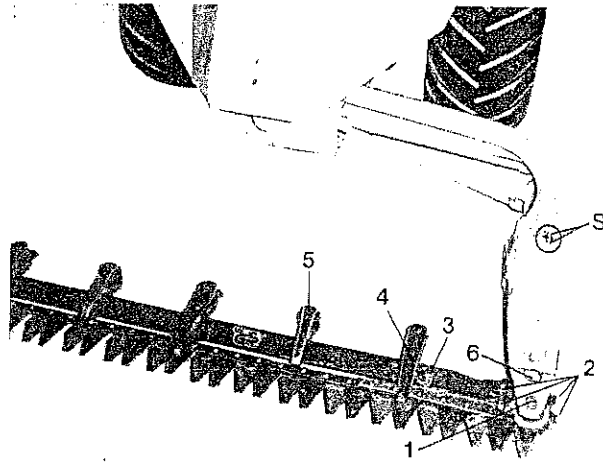


Abb. 21

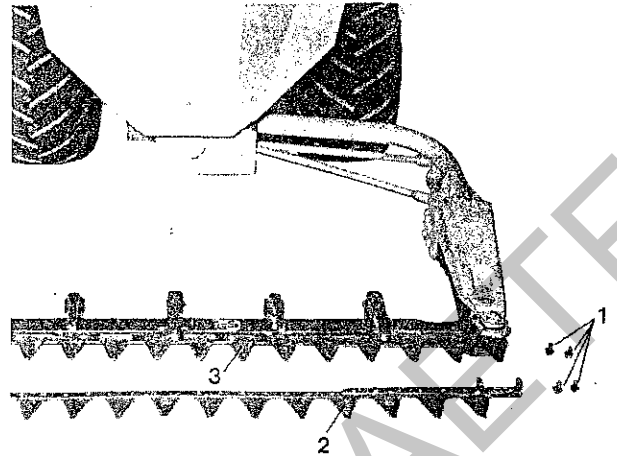


Abb. 22

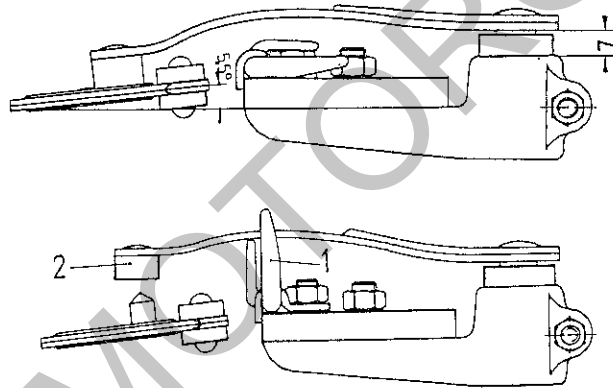


Abb. 23

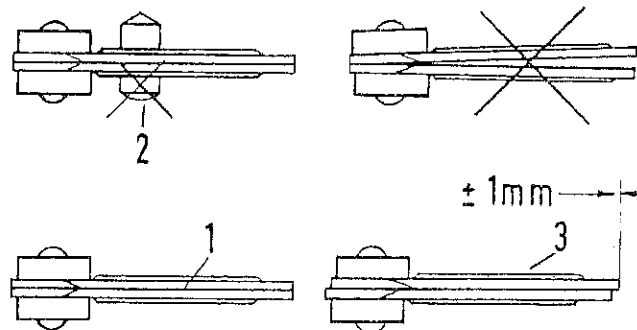


Abb. 27

#### Voraussetzung für gute Schnittleistung:

- Der untere Führungsarm (5 Abb. 21) darf (z. B. durch Anfahren an festen Hindernissen) nicht verbogen sein. Die richtige Stellung ist vorhanden, wenn Unterkante Balkenrücken und Messerrücken höhengleich stehen (Abb. 24). Kontrolle mittels Lineal und Schablone. Anstelle der Schablone empfehlen wir auch ein Neuteil aus dem Ersatzteillager.
- Nach längerer Gebrauchszeit kann es vorkommen, daß die Klingen des Obermessers zu denen des Untermessers vorstehen (Abb. 25). Mehr als 1 mm ist nicht zulässig, und eine Korrektur wird notwendig.  
Also: Die oberen Arme sind entsprechend kürzer zu biegen.  
Eine solche Möglichkeit zeigt Abb. 28.

Der Druck der oberen Arme auf das Messerpaar ist werkseitig auf 12 - 14 kg eingestellt. Eine Verstellung des Drucks durch verschieben des Gummiblocks im Halter ist nach lösen der Klemmschraube (1 Abb. 24) möglich, aber nur selten sinnvoll. Lediglich nach mehr als 100 Betriebsstunden und nach Anfahren an festen Hindernissen und bei Reparaturen bedarf die Druckeinstellung einer Überprüfung.

#### Überprüfung der Druckeinstellung 12 - 14 kg

Mähmesser ausbauen, Führungsarme schließen. Unterkante Balkenrücken und vordere Unterkante Führungsarm müssen jetzt höhengleich stehen, damit bei eingebauten Messern der Druck stimmt. Kontrolle mit Lineal (Abb. 24). Diese Kontrolle ist sehr gut bei senkrecht stehendem Schneidwerk möglich. Ist eine Druckkorrektur notwendig, Schrauben oder Klemmschellen lösen (1 Abb. 24) und die Gummiblocks höher oder tiefer schlagen, bis die richtige Lage erreicht ist.

#### Messerführungsplatte am Außenschutz oder am Abschlußmesser (Abb. 26)

Diese Platte hat die Aufgabe, ein Hochspringen und Verbiegen der Messer zu verhindern, wenn Steine oder andere nicht zu schneidenden Dinge ins Messer kommen.

- Die Nase (1 Abb. 26) der Platte soll immer bis zu den Nietköpfen reichen, dabei aber den Rücken nicht berühren.
- Die Langlöcher dieser Platte gestatten eine genaue Einteilung.
- In den Endstellungen der Messer liegen die Messer am senkrechten Teil der Messerführungsplatte an.

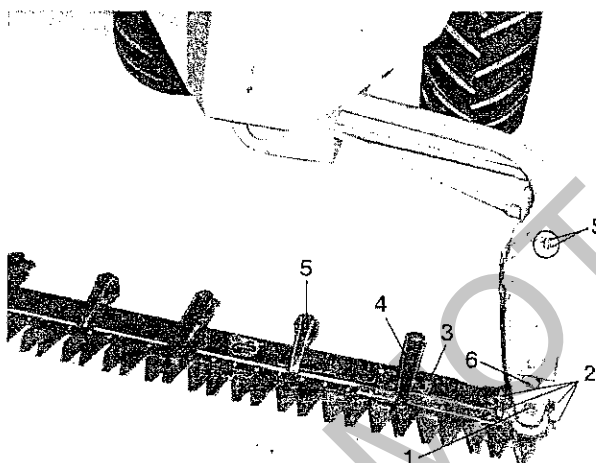


Abb. 21

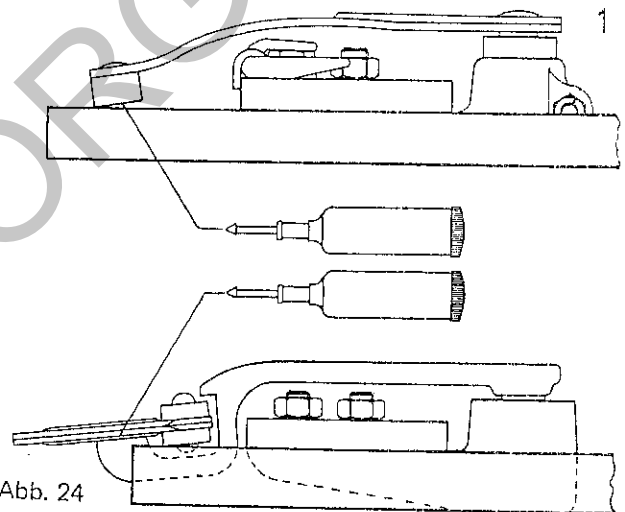


Abb. 24

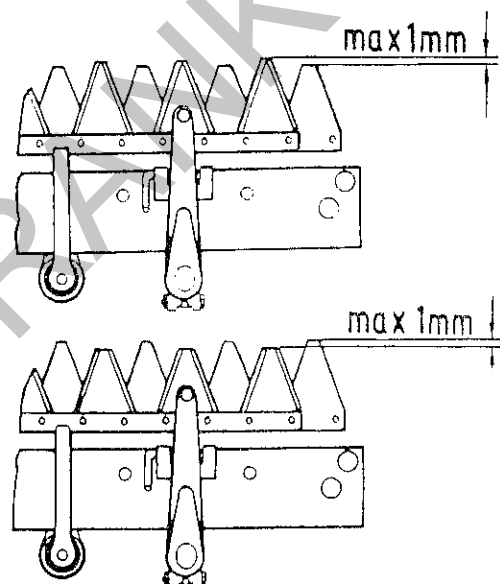


Abb. 25

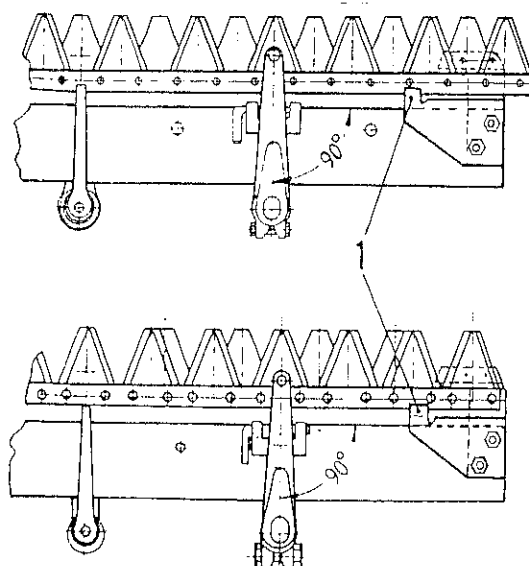


Abb. 26

Abbildung 28 - siehe Seite 50.

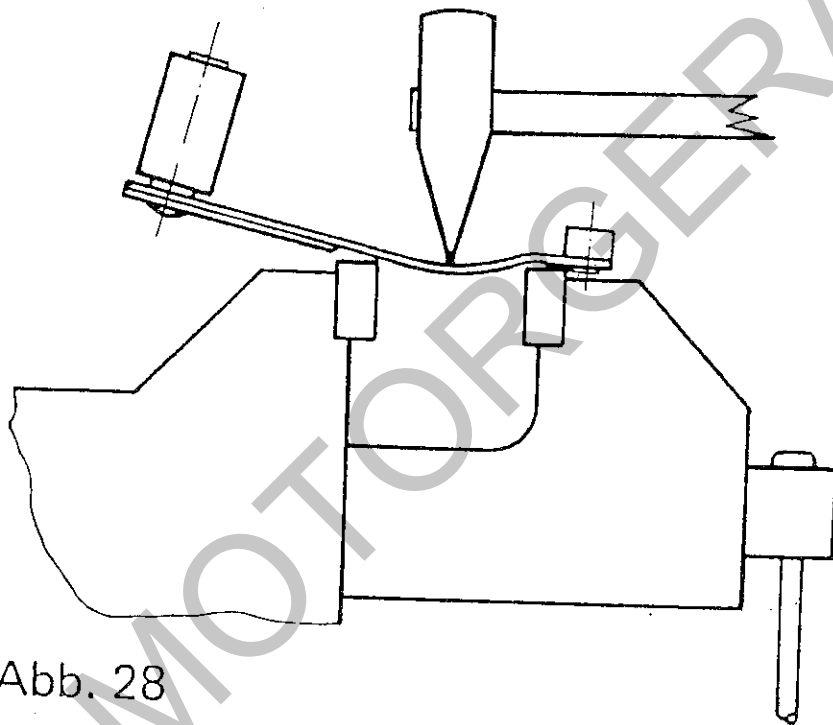


Abb. 28

## Mähantrieb - mittig - Type 2865-13

### Anbau

Mähausleger und Mähantrieb bereitstellen. Mitnehmerscheibe von Rotoflex-Kupplung mäherseitig aufstecken. Mähantrieb auf M 1000 aufstecken. Mähantrieb einschalten, Motor am Reversierstarter langsam durchdrehen, bis die Kupplungsscheibe mit der Mitnehmerglocke zentriert ist. Mähantrieb vollends aufstecken und mit 2 Sechskantschrauben M16 sichern. Schutzhaube seitlich links und rechts mit je 1 Sechskantschraube M8 bei (3 Abb. 11) und vorn bei (2 Abb. 29) mit 2 Sechskantschrauben befestigen.

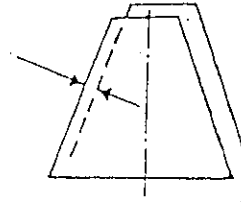
### Anbau des Messerbalken

Mähbalken mit 4 Senkschrauben (1 Abb. 30) und 2 Spannhülsen (2 Abb. 30) am Mähwerksantrieb befestigen.

### Messermittnehmer (5 Abb. 32) einstellen:

Der untere Schwingarm (1 Abb. 32) muß mittels der Stellschrauben so eingestellt werden, daß der Messerüberstand über den Balkenrücken bei nach links bzw. rechts geschwenktem Mähmesser jeweils gleich ist.

Anschließend den oberen Schwingarm so einstellen, daß das Obermesser in nach links und rechts geschwenkter Stellung um jeweils das gleiche Maß die Untermesserklingen überschneidet.

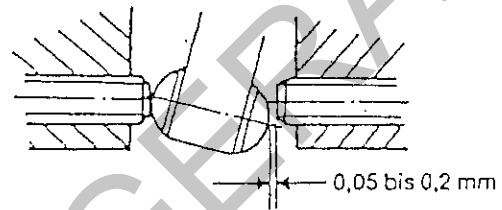


### Einstellung des Schwingarm-Spiels:

Zum Einstellen des Spiels Klemmschrauben (3 Abb. 33) lösen, Spiel 0,05 bis 0,2 mm mittels der Stellschrauben (4 Abb. 33) einstellen und Klemmschrauben wieder befestigen.

Täglich prüfen bzw. einstellen bei nach links und rechts geschwenktem Schwingarm.

Schwingarm-Spiel:



### Nachschärfen der Mähmesser:

Je nach Beanspruchung sind die Mähmesser nach 2 - 8 Betriebsstunden soweit abgestumpft, daß ein Nachschleifen erforderlich wird. Nachschärfen der Mähmesser siehe Seite 47

### Aus- und Einbau der Mähmesser

#### Obermesser:

1. Messerführungsarme (1 Abb. 31) am Knebel (2 Abb. 31) mit 13 mm Ringschlüssel hochstellen.
2. Obermesser (4 Abb. 32) nach vorne abnehmen.

#### Untermesser:

1. Obermesser wie zuvor beschrieben ausbauen.
2. Oberen Schwingarm (2 Abb. 32) ganz zur Seite schwenken.
3. Untermesser (2 Abb. 33) anheben und nach vorne abnehmen.

Der Einbau erfolgt in umgekehrter Reihenfolge.

**Hinweis:** Vor dem Einbau der Messer sind Scharniere zum Knebel und Pflase von Messerführungsarme einzufetten.

Wird über einen längeren Zeitraum nicht gemäht, sollen die Mähmesser ausgebaut und gefettet in einen trockenen Raum gestellt werden.

**Wichtig!** Führungsarme nach dem Messerausbau zurückklappen, damit Feder und Lagerung entlastet werden.

Nachschärfen der Mähmesser und Wartungsarbeiten am Messerbalken siehe Seite 47

**Achtung!** Nach dem Ersteinbau von einer Stunde ist das Schwingarm-Spiel (0,05 bis 0,2 mm) zu prüfen, gegebenenfalls nachstellen.

### Abschmier-Intervalle des Mähantriebes Type 2865-13:

- |                |   |                                      |
|----------------|---|--------------------------------------|
| Wöchentlich    | = | S1 Abb. 35                           |
| Täglich        | = | S2 Abb. 35                           |
| Alle 4 Stunden | = | S3 Abb. 34 und 35 (4 Schmierstellen) |



Niemals beim Transport ohne Messerschutzleiste fahren!

Abbildung 11, 28, 29, 30, 31, 32 und 33 - siehe Seite 52.

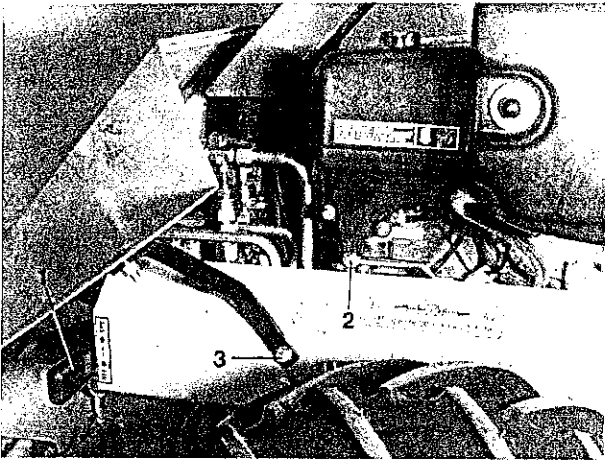


Abb. 11

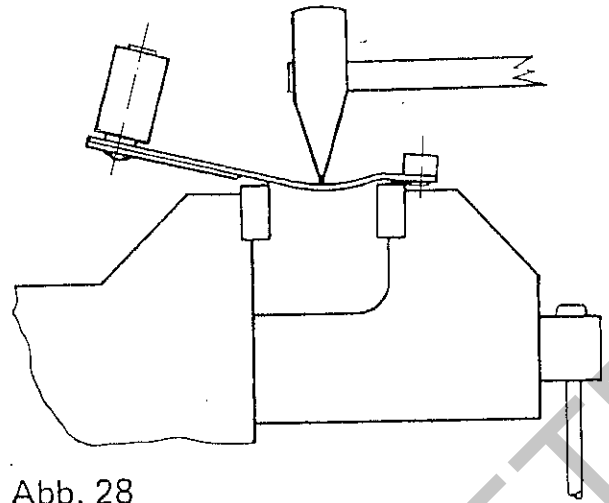


Abb. 28

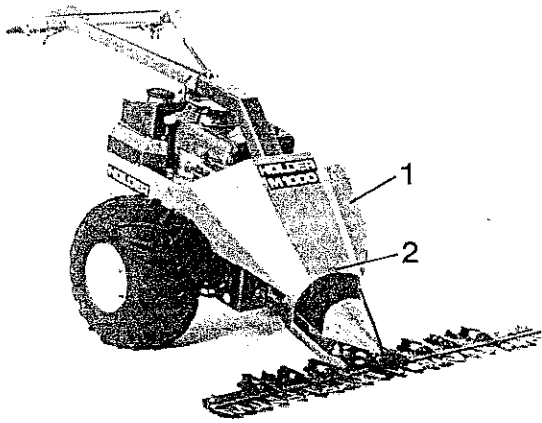


Abb. 29

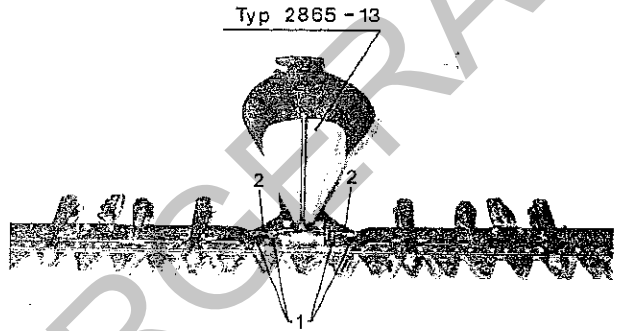


Abb. 30

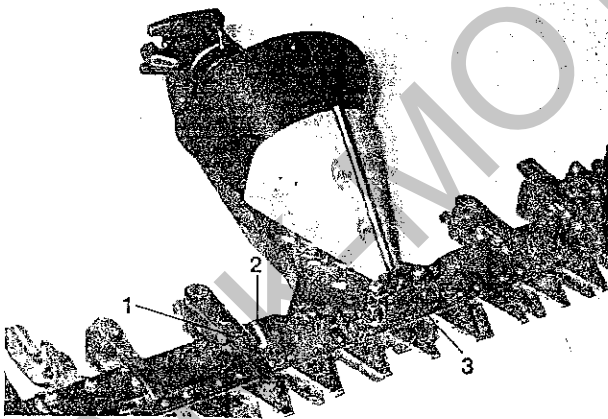


Abb. 31

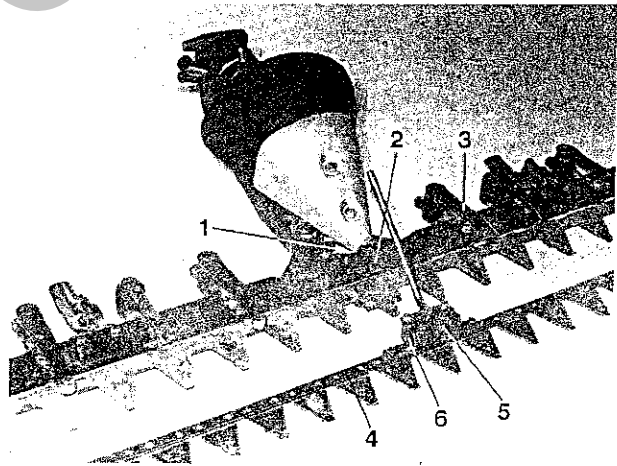


Abb. 32

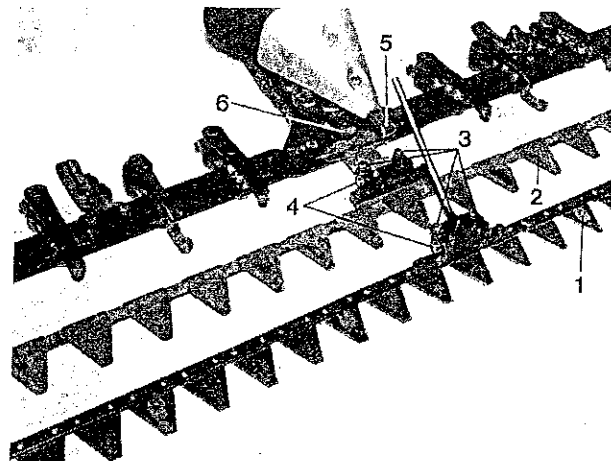


Abb. 33

## Keilriemenwechsel

Zur Keilriemen-Montage empfehlen wir, die M 1000 mit einem Kran hochzuheben. Wenn dies nicht möglich ist, Maschine ohne Anbaugeräte nach vorn abkippen.

Wichtig! Benzinhahn (3 Abb. 12) schließen.

### Wechsel des Keilriemens für Geräte-Antrieb (1 Abb. 16)

1. Deckel (2 Abb. 19) durch lösen der Befestigungsschrauben (3 Abb. 19) mit Schaltgabel für Geräte-Antriebsabschaltung nach vorne abnehmen.
2. Kupplungshebel (2 Abb. 6) ziehen und Sperrklinke (3 Abb. 6) einrasten. Bei gezogenem Kupplungshebel wird der Keilriemen über Spannrolle (2 Abb. 16) entspannt. Schutzgitter (2 Abb. 15) abnehmen. (2 Schrauben 1 Abb. 15)
3. Keilriemen zuerst an vorderer (große) Keilriemenscheibe nach oben abnehmen. Dann Keilriemen nach hinten abnehmen.

### Montage des Keilriemens

Neuen Keilriemen von oben in die Keilriemenscheibe (4 Abb. 16) einführen, anschließend Keilriemen auf Motorkeilriemenscheibe (5 Abb. 16) auflegen. Das Auflegen des Keilriemens wird erleichtert durch manuelles Drehen der großen Keilriemenscheibe.

Durch die Spannfeder (3 Abb. 16) wird der Keilriemen selbstständig gespannt. Ein nachträgliches Nachspannen des langen Keilriemens ist nicht erforderlich.

### Wechseln des kurzen Keilriemens (1 Abb. 17) von Motor zur Hydrost. Pumpe

1. Langer Keilriemen wie zuvor beschrieben, ausbauen.
2. Lüfterrad (5 Abb. 17) von Hydrostatischer Pumpe durch lösen der Sechskantmutter M6 nach unten abnehmen.
3. Spannrolle (2 Abb. 17) an der Sechskantschraube (3 Abb. 17) entspannen. Dazu Kontermutter (4 Abb. 17) lösen.
4. Keilriemen zuerst an hinterer Keilriemenscheibe abnehmen.

### Montage des kurzen Keilriemens

1. Keilriemen zuerst auf die kleine Motor-Keilriemenscheibe auflegen, dann auf die hintere Keilriemenscheibe auflegen und gleichzeitig Keilriemenscheibe verdrehen, bis Keilriemen vollständig in die Nut der Scheibe eingelegt ist.
2. Spannrolle (2 Abb. 17) über die Sechskantschraube gegen den Keilriemen andrehen, bis sich der Keilriemen auf der gegenüberliegenden Seite um ca. 10 mm noch eindrücken läßt. (Abb. 17). Kontermutter feststellen.
3. Lüfterrad wieder montieren.
4. Langer Keilriemen wie zuvor beschrieben einbauen.

Bestell-Nr.: Kurzer Keilriemen: 025 941 — DIN 7753      857 mm LW Ausf. SPA  
Langer Keilriemen: 025 940 — VF 36      1250 mm LW Ausf. SPA

Hinweis: Nur Keilriemen dieser Bezeichnung verwenden!

### Einstellung des Bowdenzug für Betätigung der Verstellpumpe

1. Schalthebel für Vor- und Rückwärtsfahrt (3 Abb. 4) gegen Handgriff ziehen, bis Feststellhebel (3 Abb. 5) einrastet.
2. Pumpenverstellhebel (6 Abb. 14) genau senkrecht nach unten stellen.
3. Umlenkhebel (5 Abb. 14) ebenfalls senkrecht nach unten stellen.
4. Bowdenzug am Umlenkhebel bei (4 Abb. 14) einhängen und am Schalthebel oben mit Klemmschraube (4 Abb. 5) festklemmen.
5. Gewindeteil (2 Abb. 14) vom Bowdenzug sollte ungefähr in der Mitte stehen, damit Feinkorrekturen über die Sechskantmutter (3 Abb. 14) vorgenommen werden können.

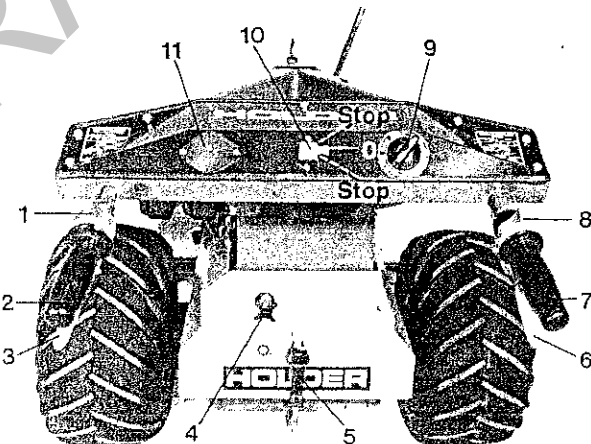


Abb. 4

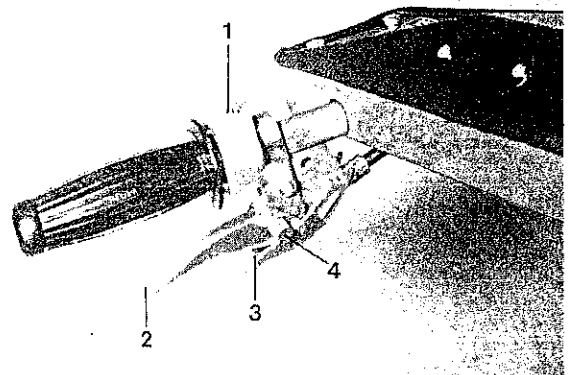


Abb. 5



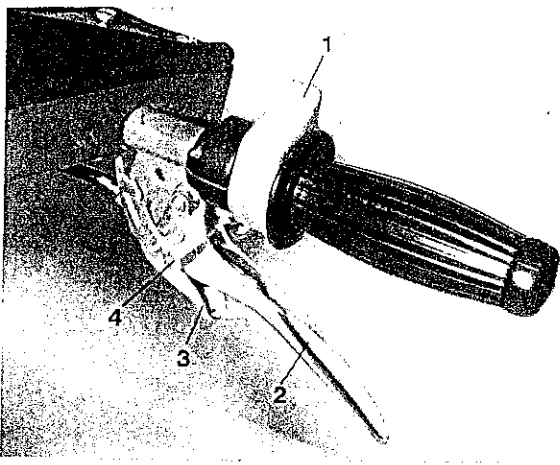


Abb. 6

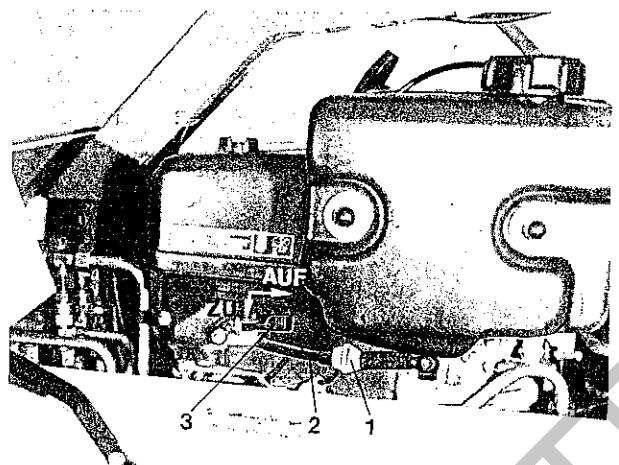


Abb. 12

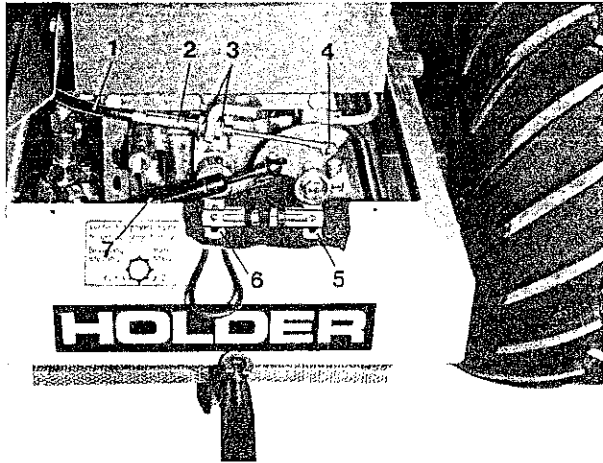


Abb. 14

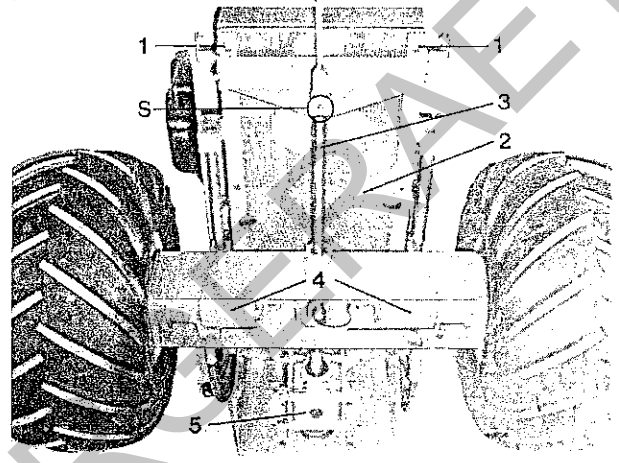


Abb. 15

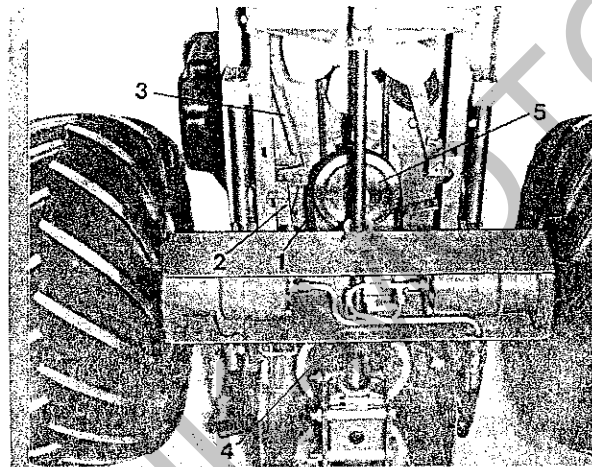


Abb. 16

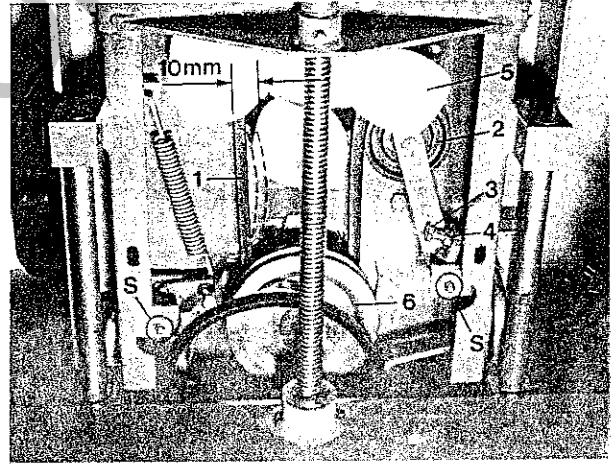


Abb. 17

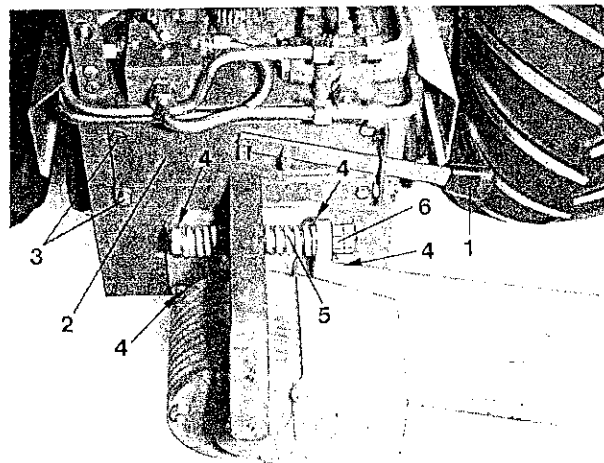


Abb. 19

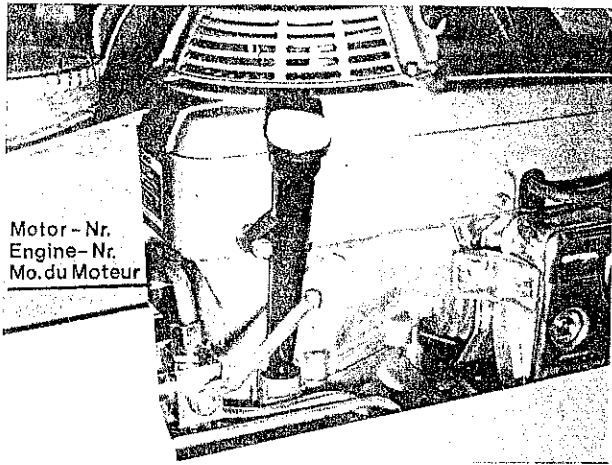


Abb. 1

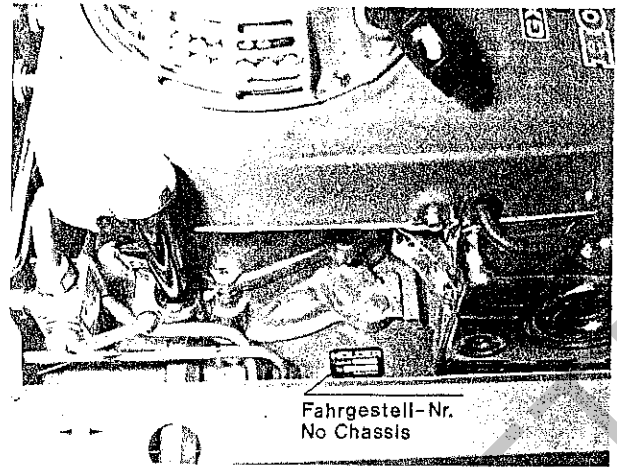


Abb. 2

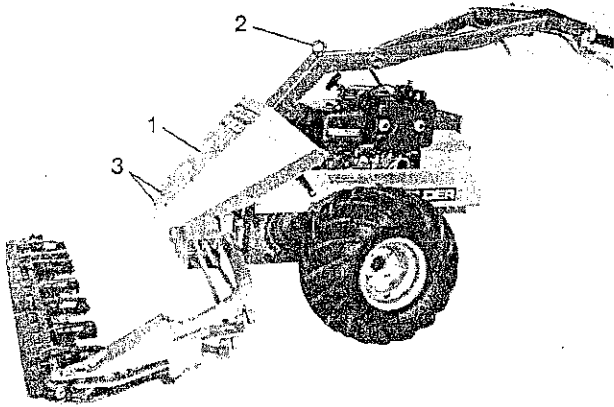


Abb. 3

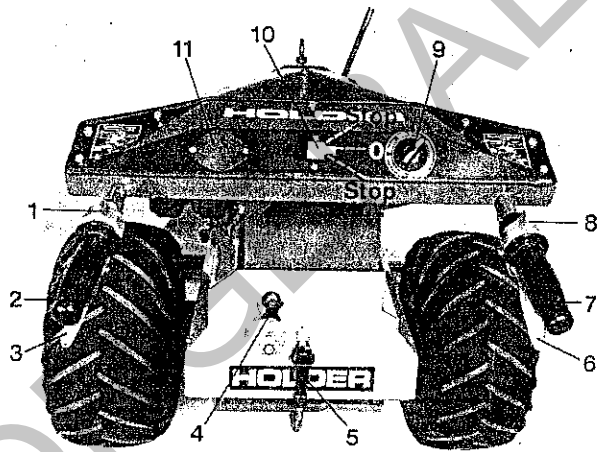


Abb. 4

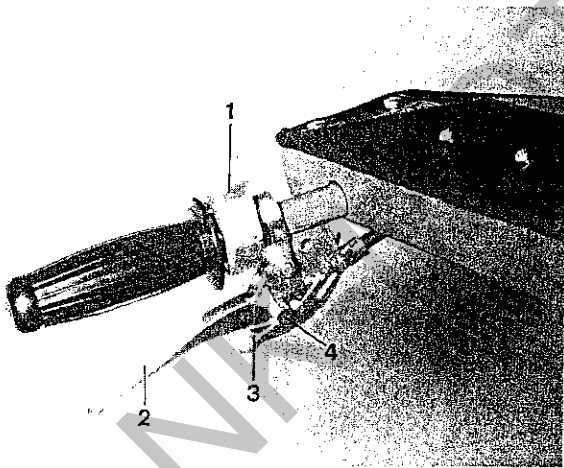


Abb. 5

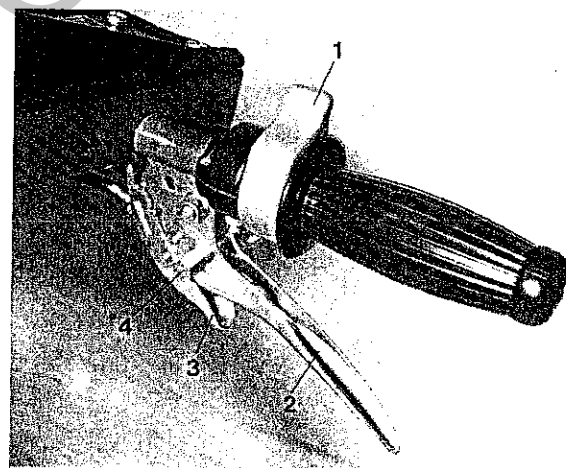


Abb. 6

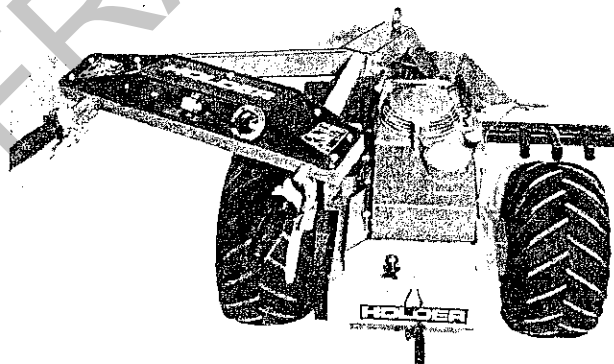


Abb. 7

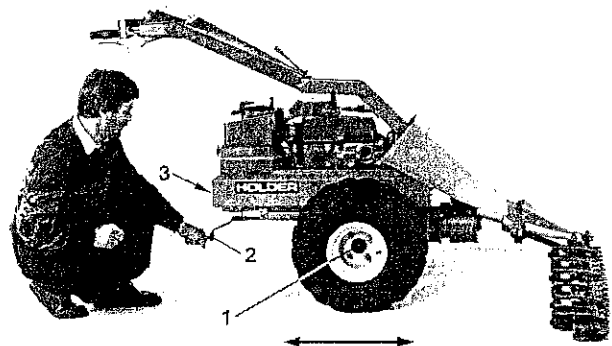


Abb. 8

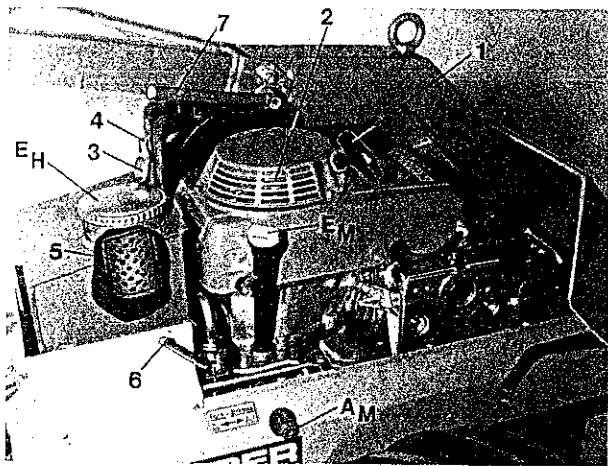


Abb. 9

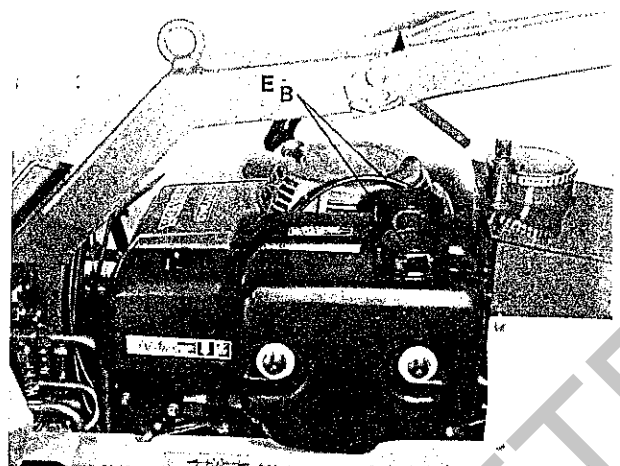


Abb. 10

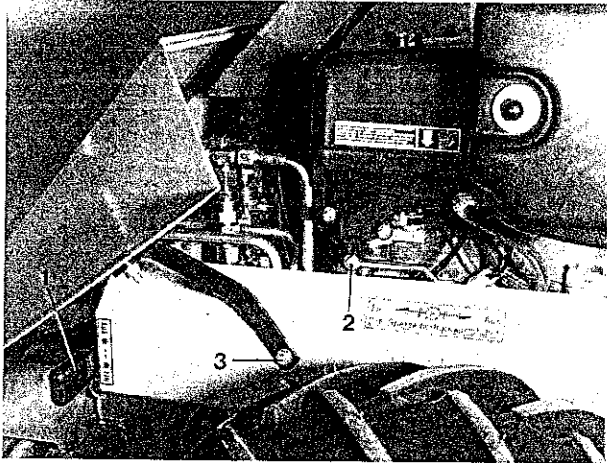


Abb. 11

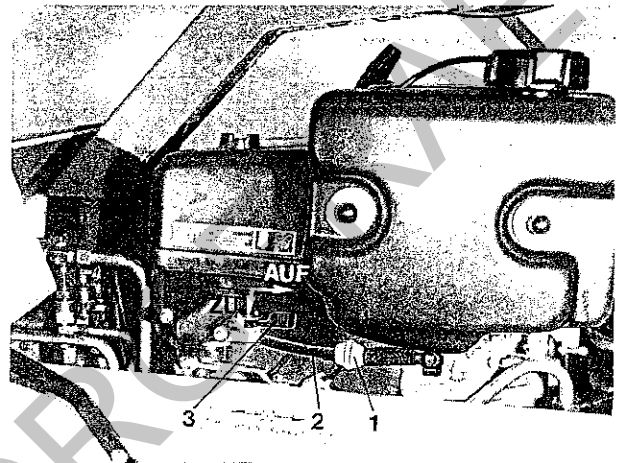


Abb. 12

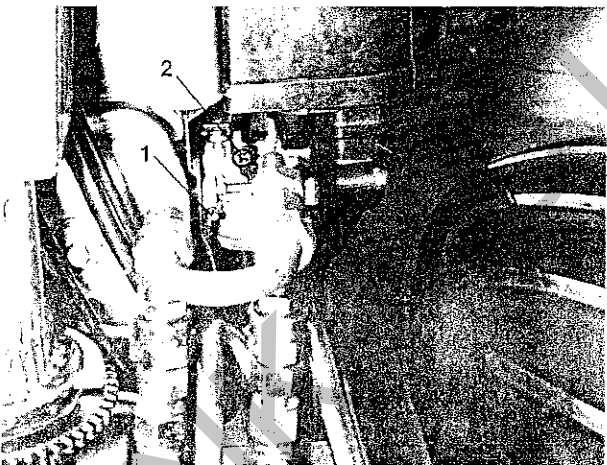


Abb. 13

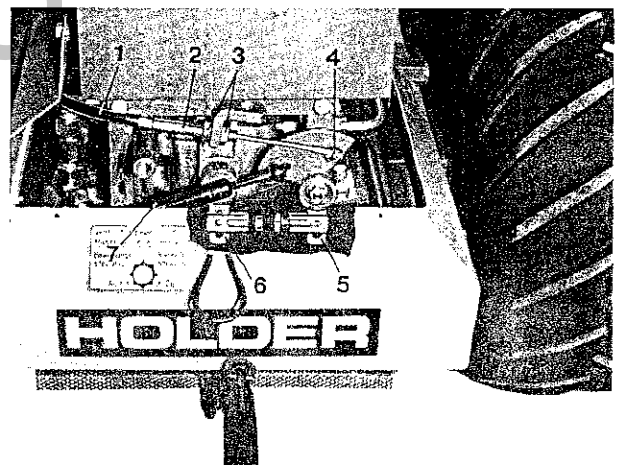


Abb. 14

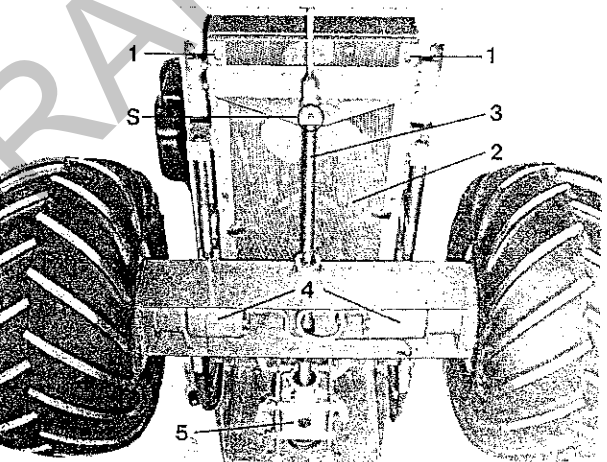


Abb. 15

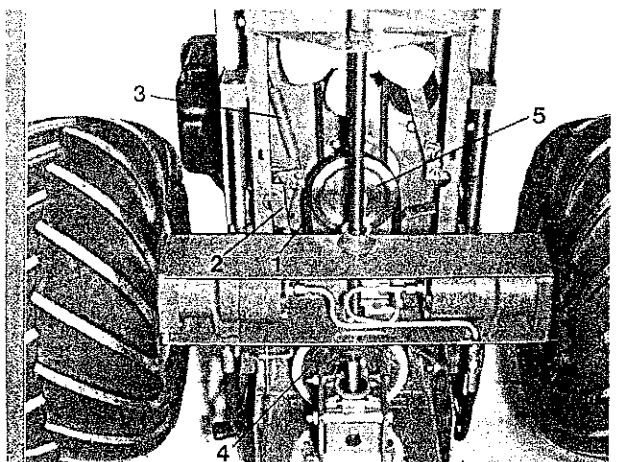


Abb. 16

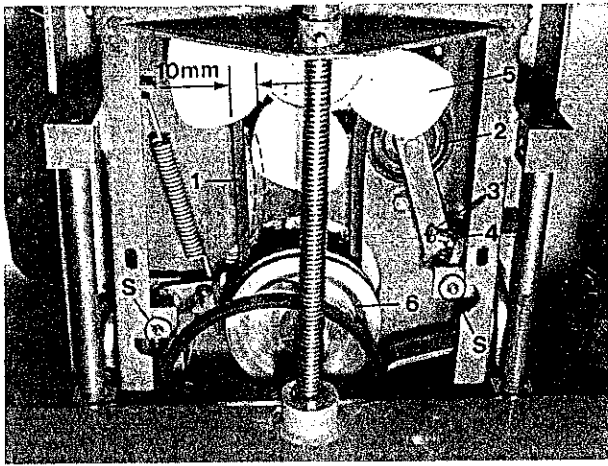


Abb. 17

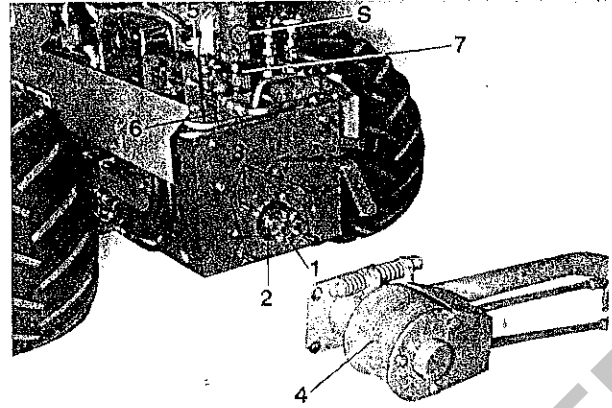


Abb. 18

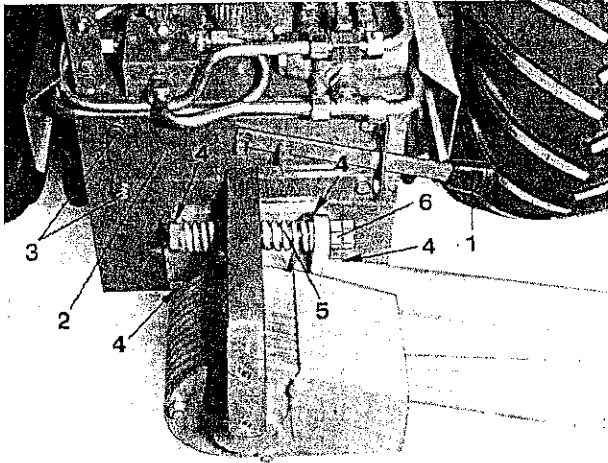


Abb. 19

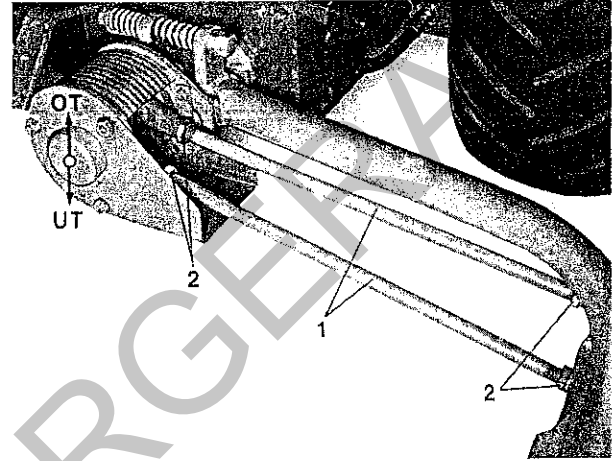


Abb. 20

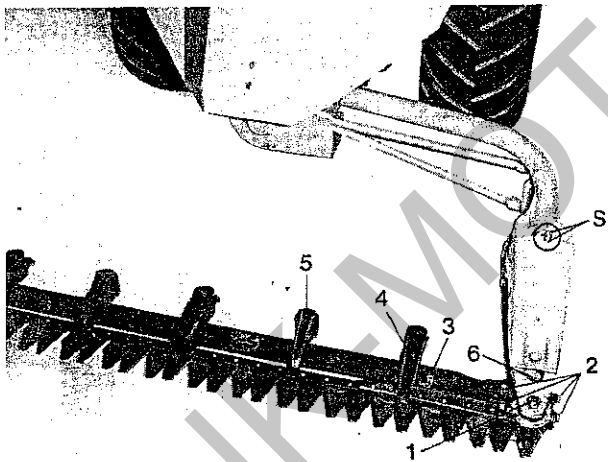


Abb. 21

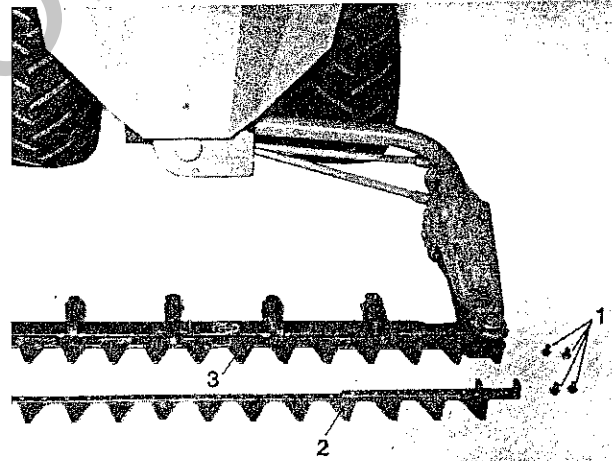


Abb. 22

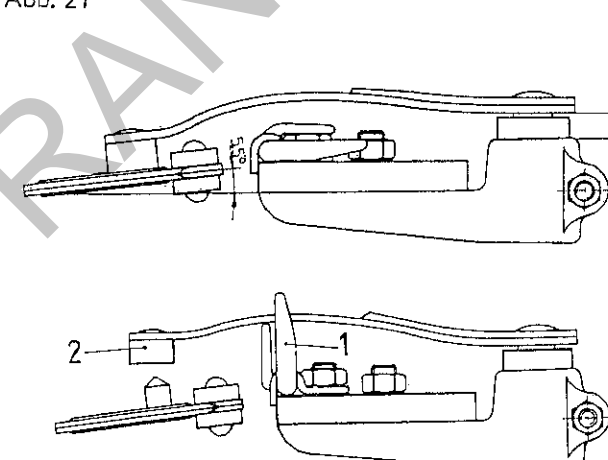


Abb. 23

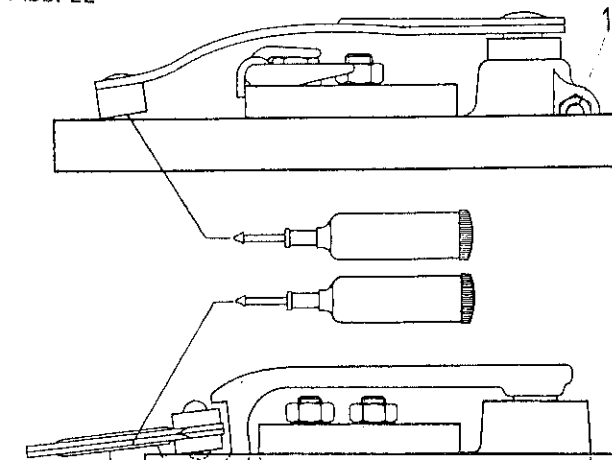


Abb. 24

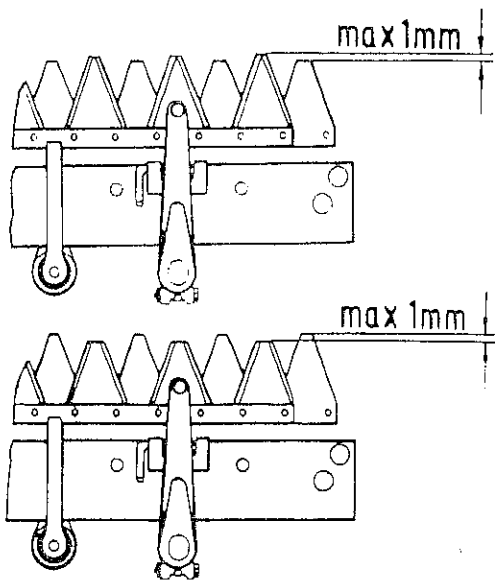


Abb. 25

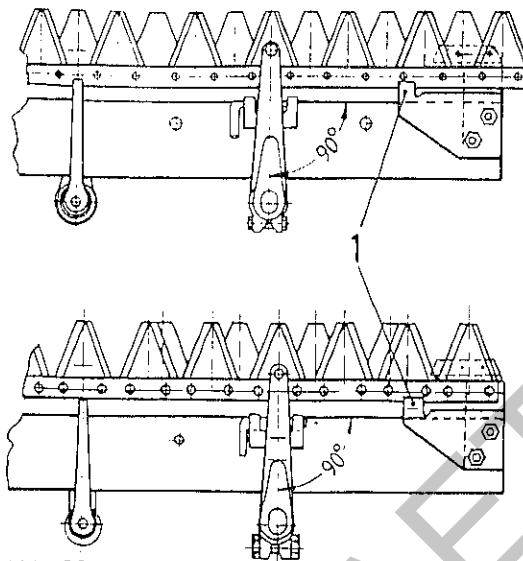


Abb. 26

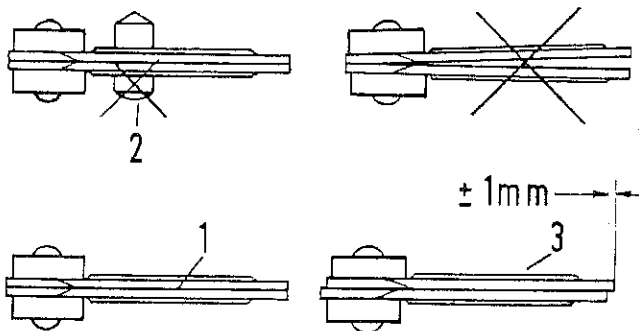


Abb. 27

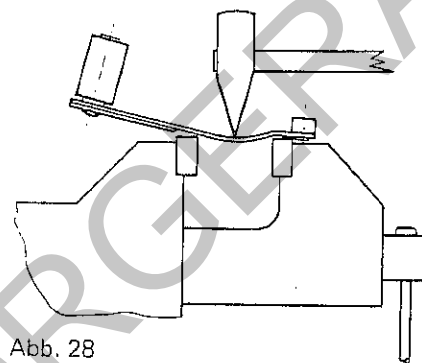


Abb. 28

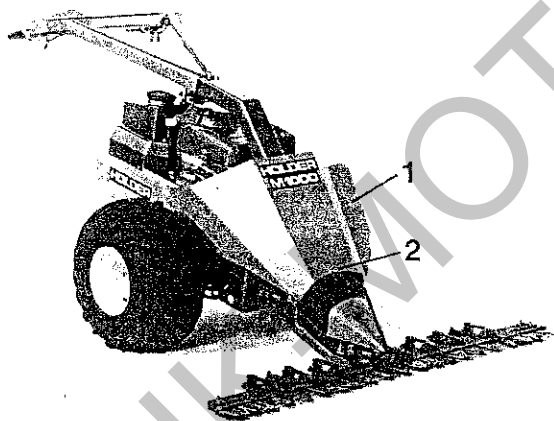


Abb. 29

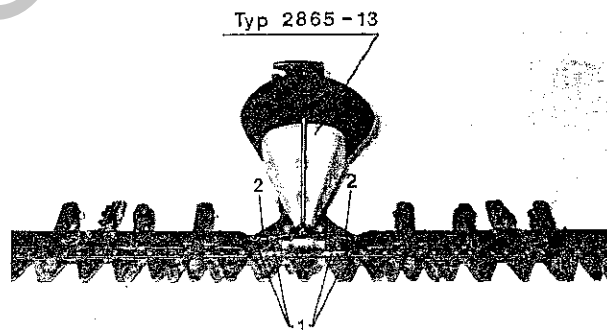


Abb. 30



Abb. 31

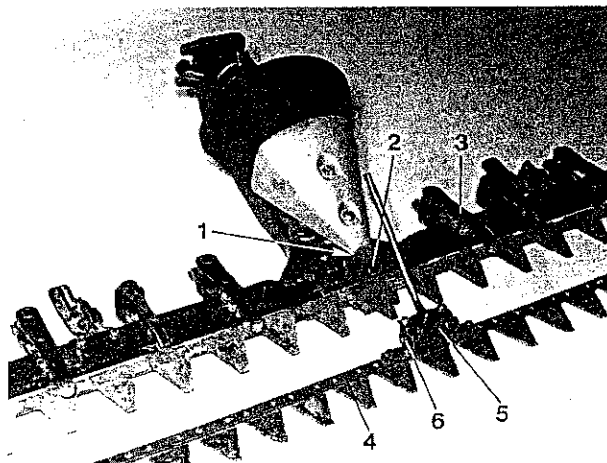


Abb. 32



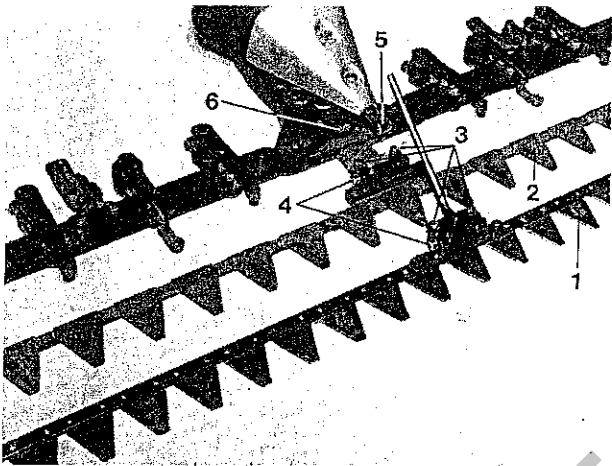


Abb. 33

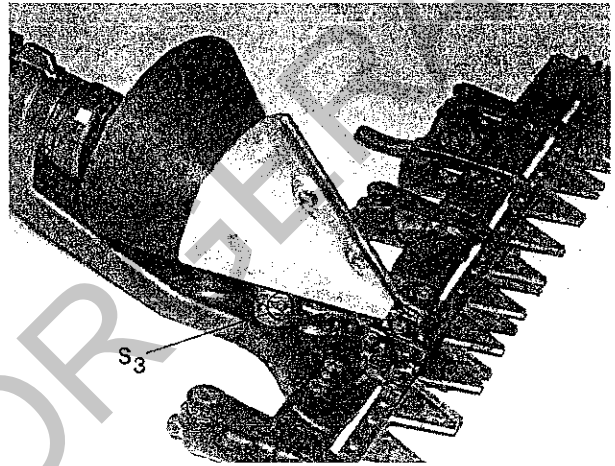


Abb. 34

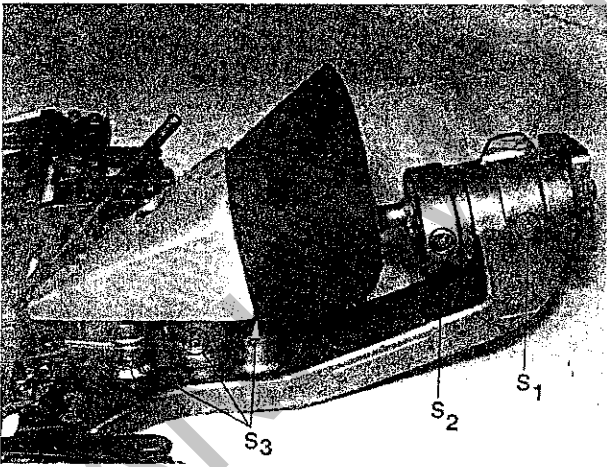
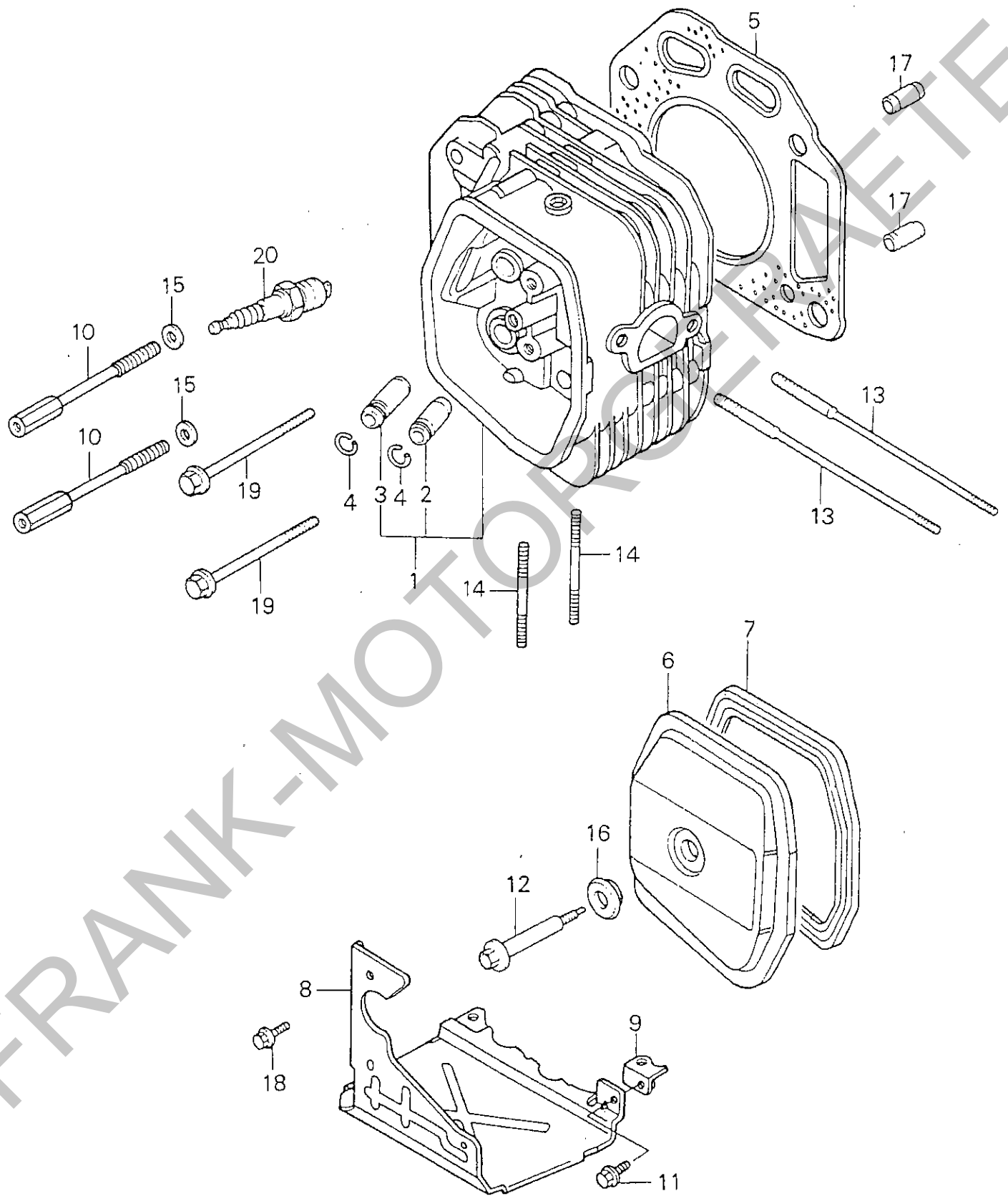
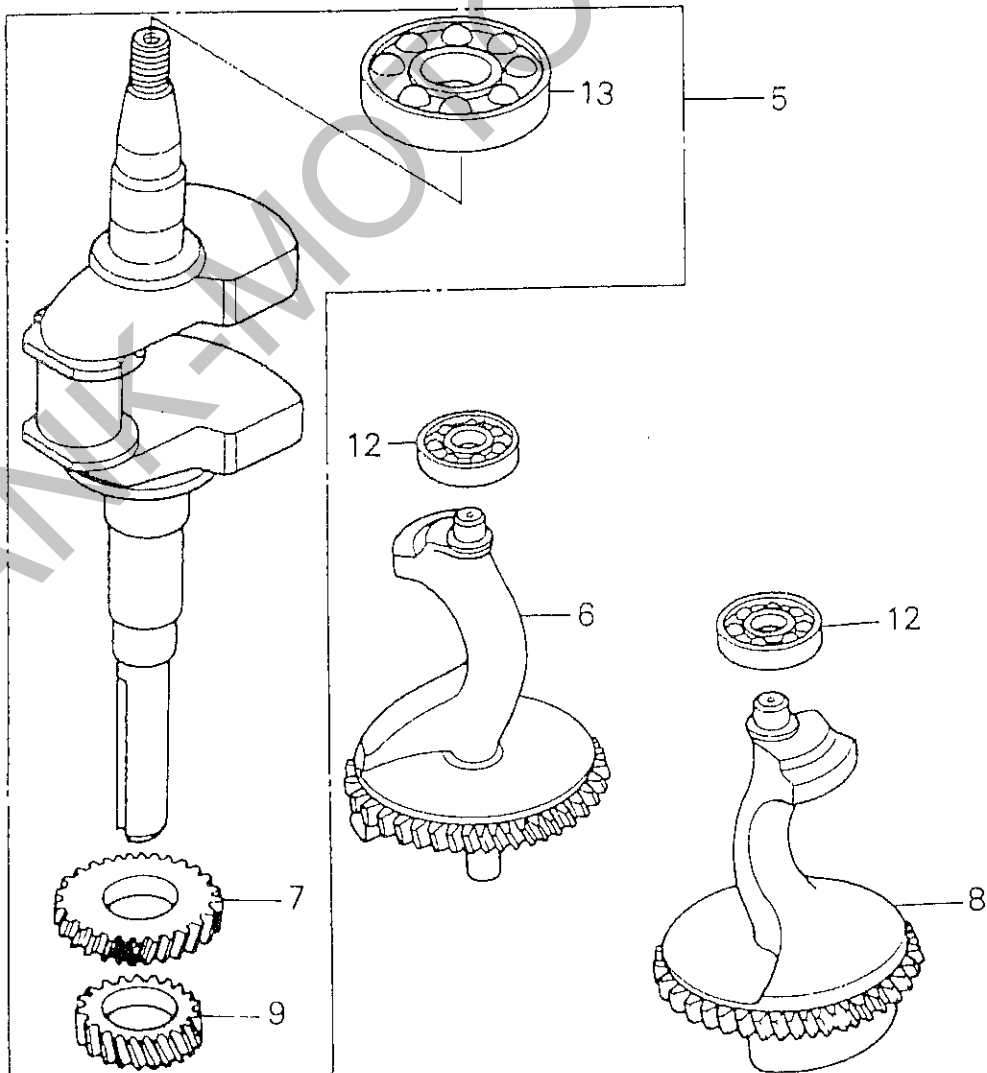
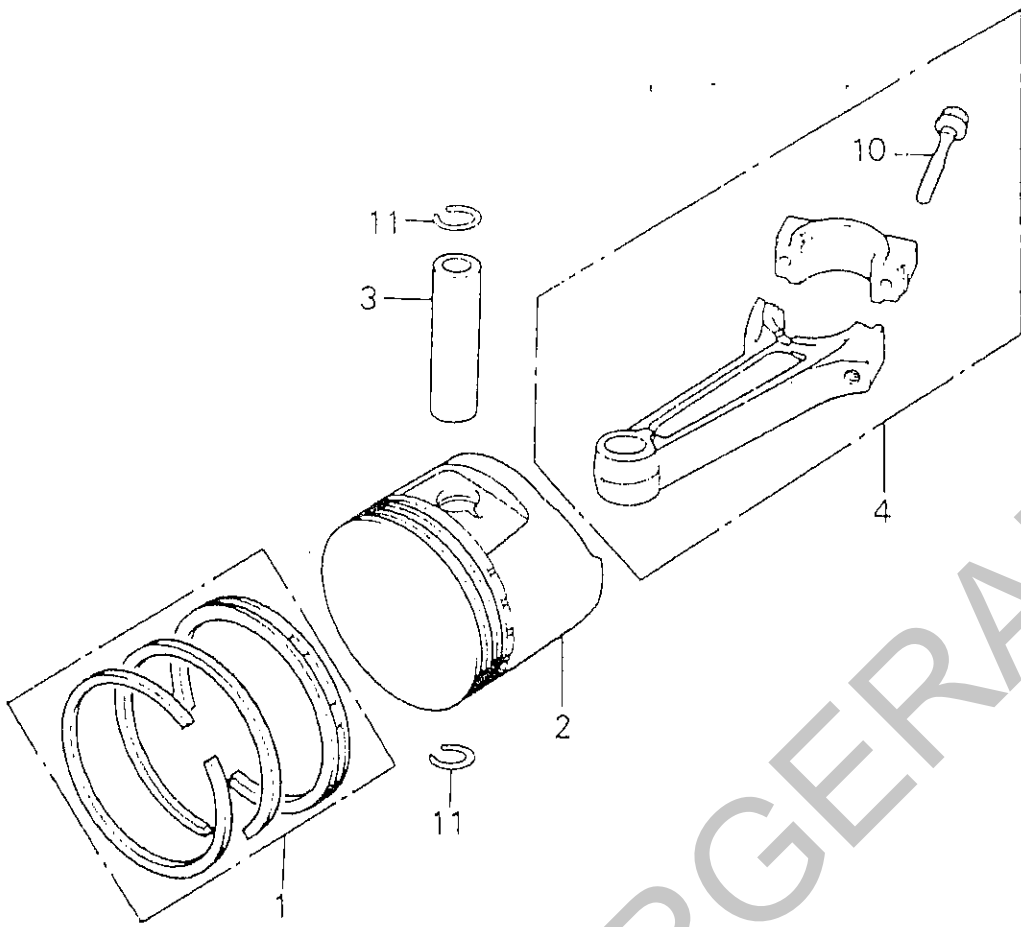


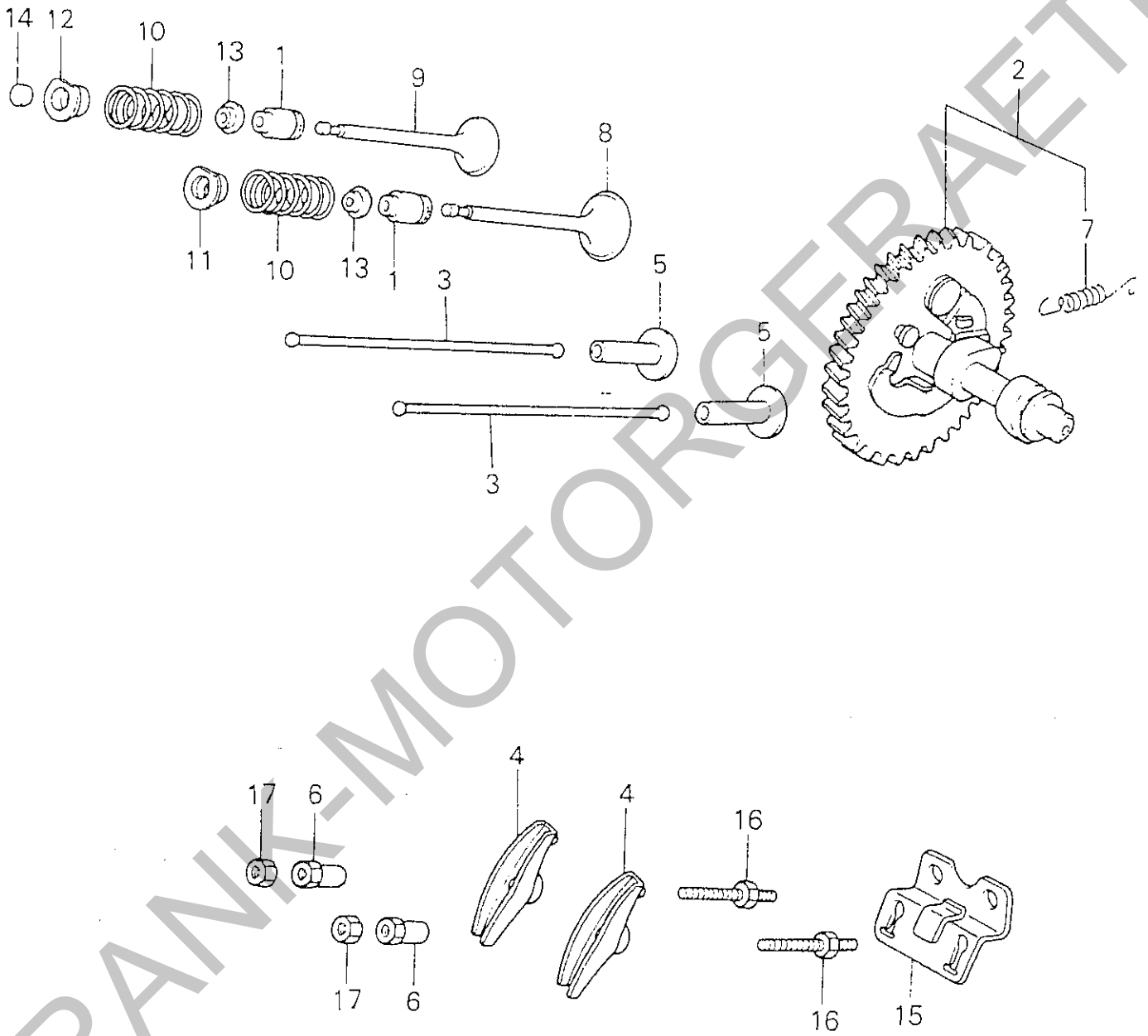
Abb. 35

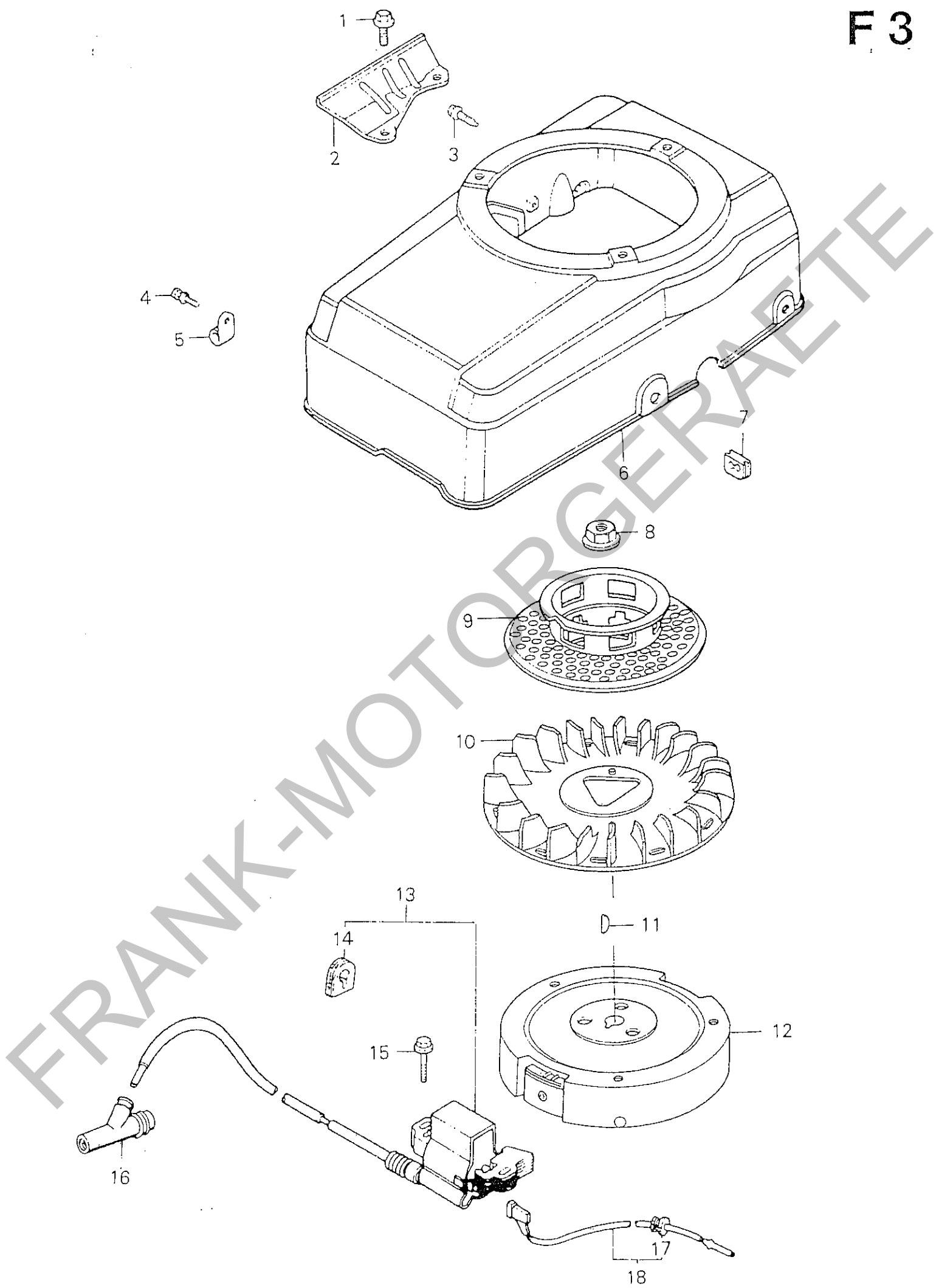


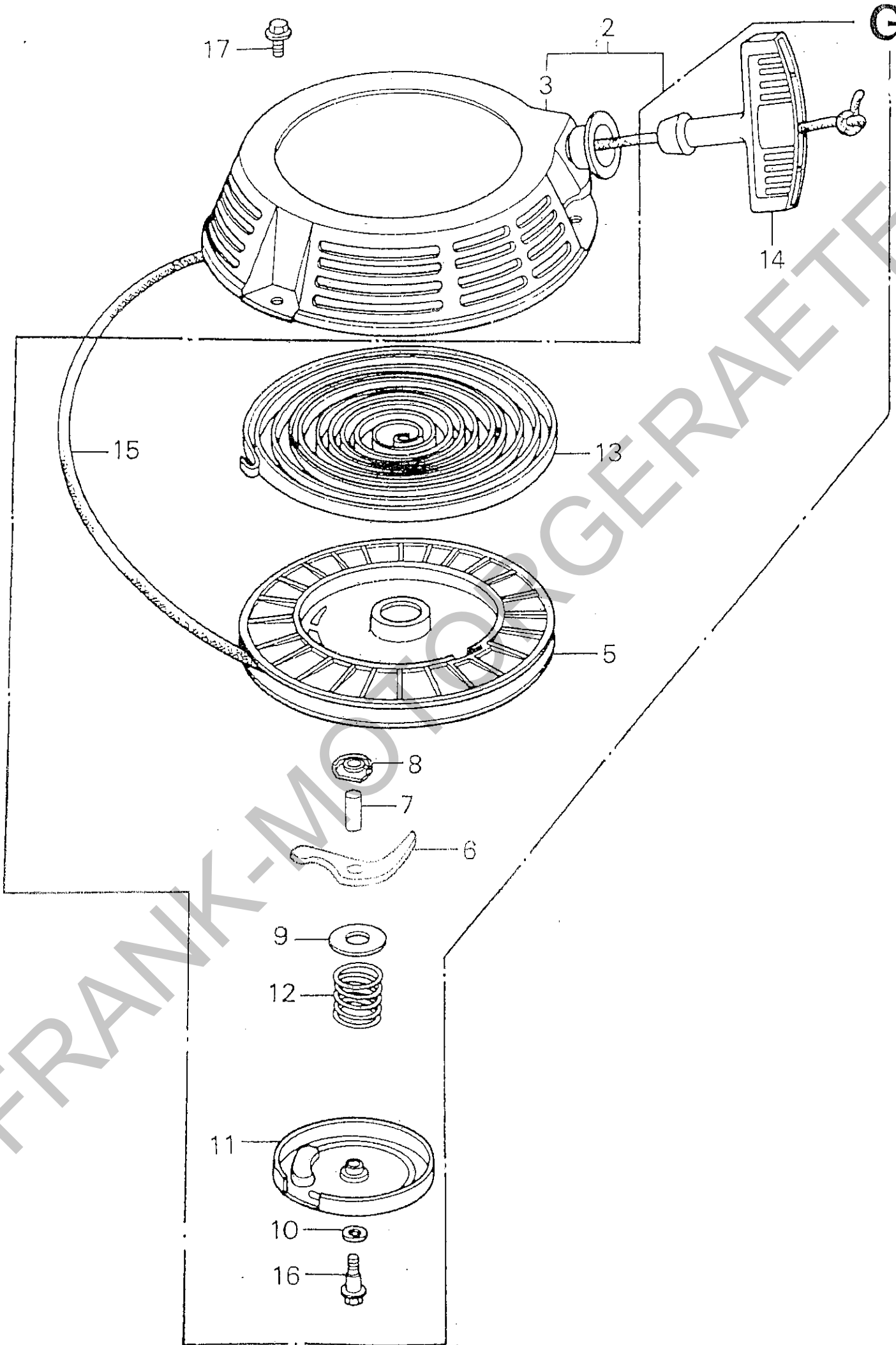




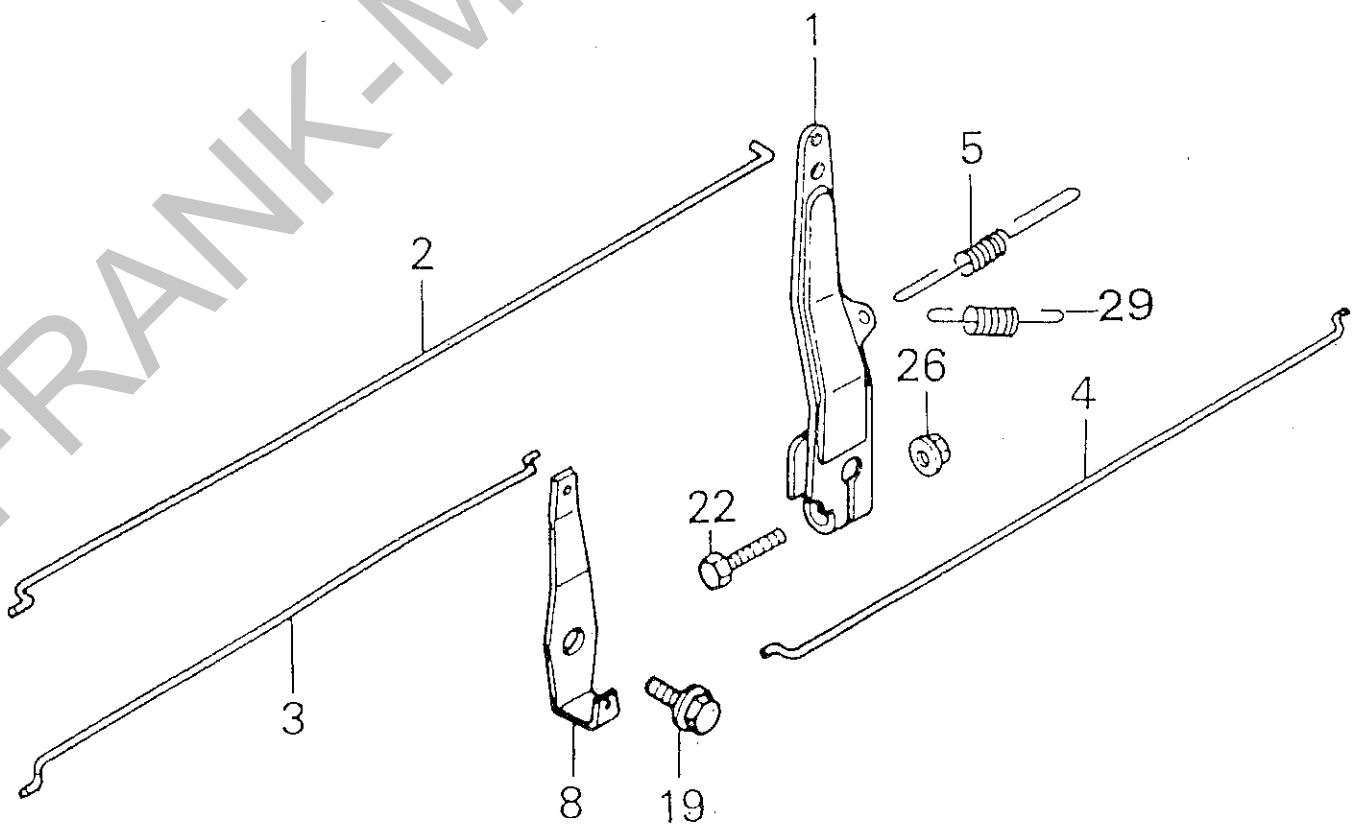
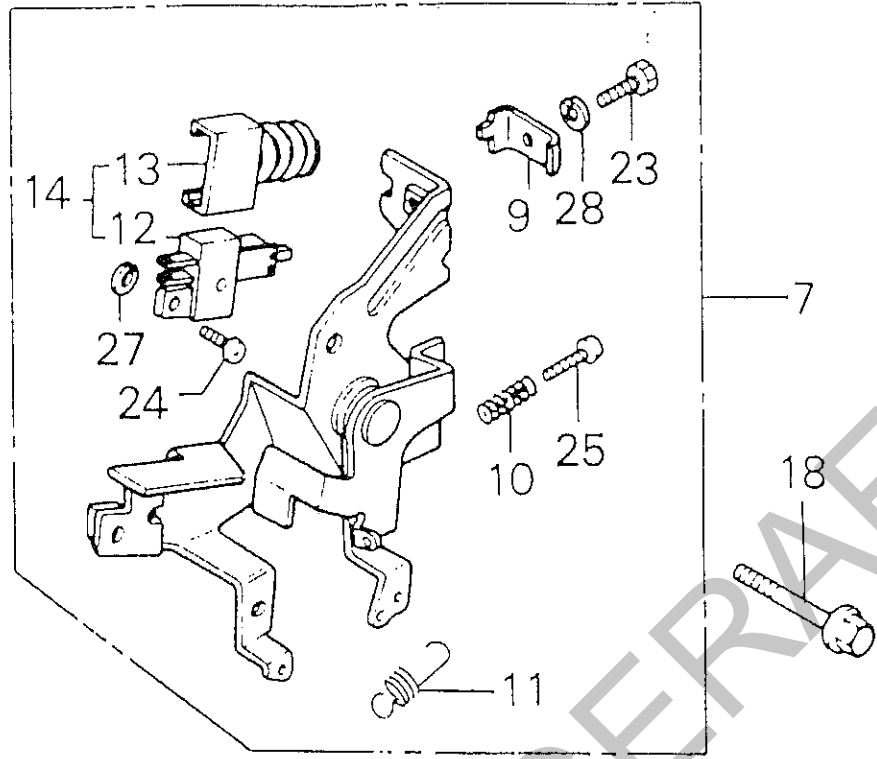




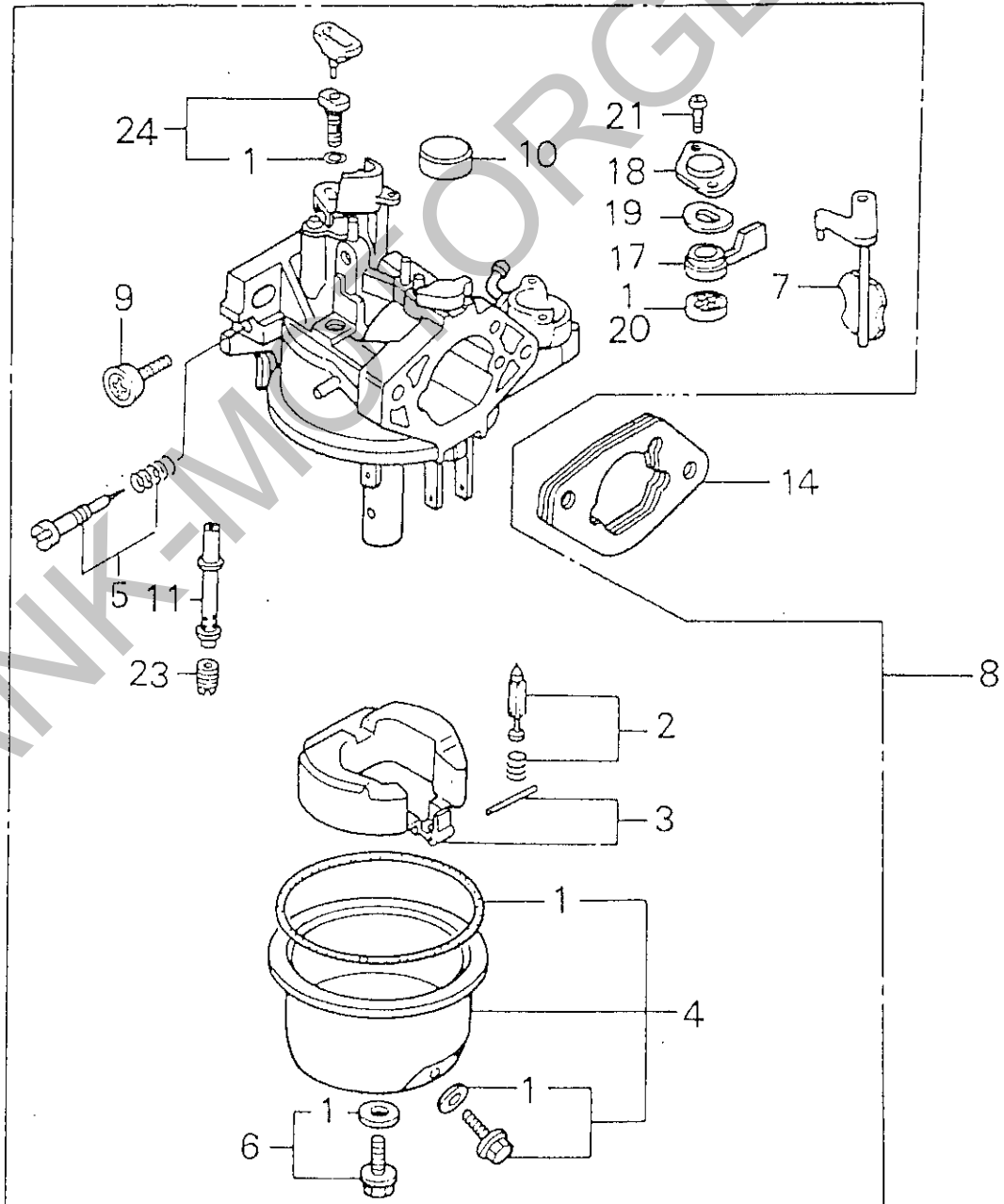
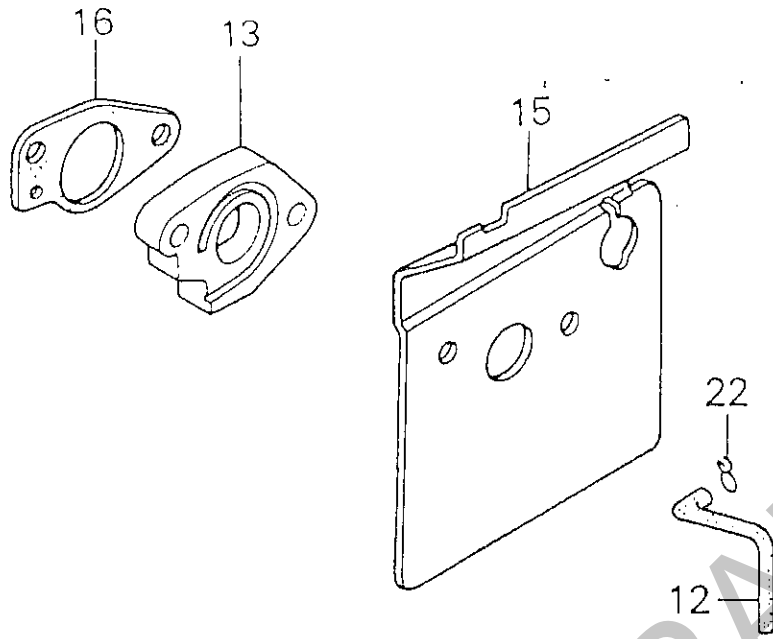


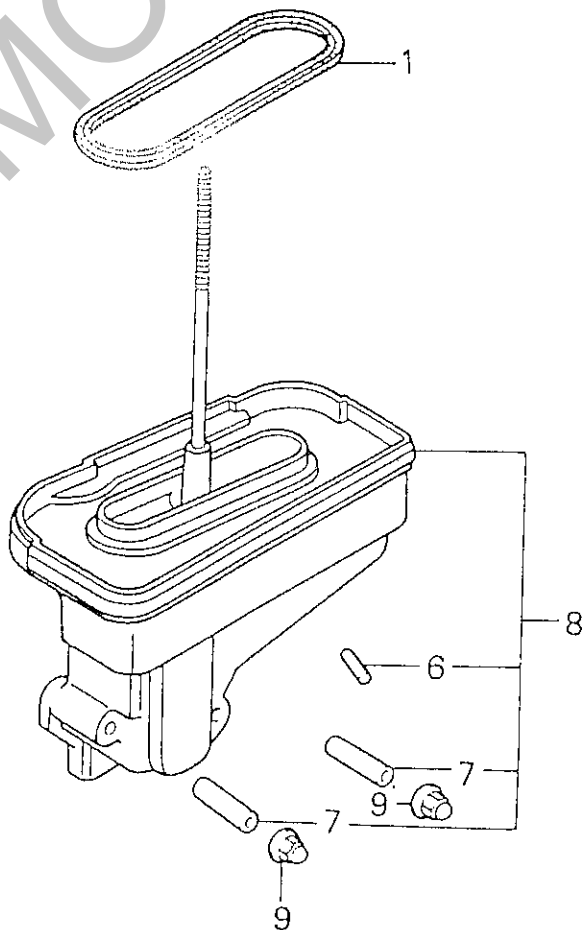
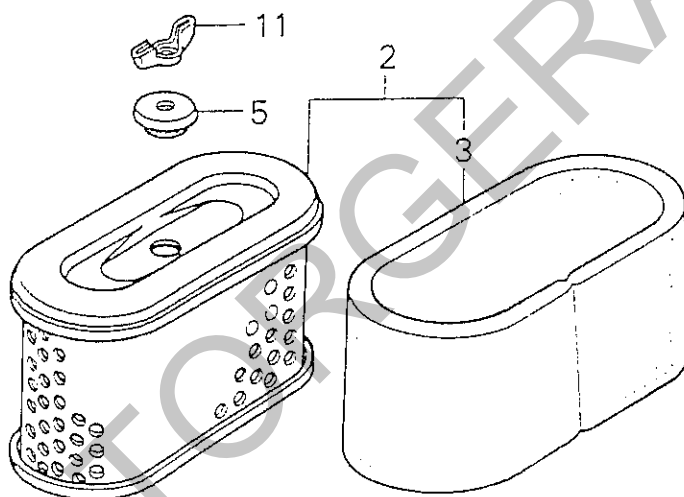
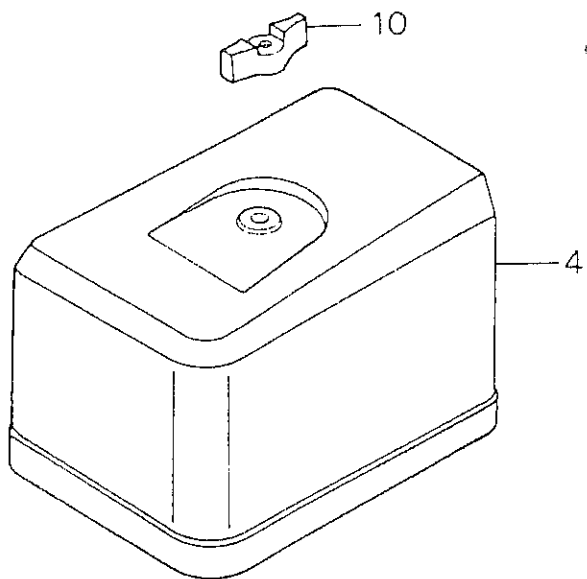


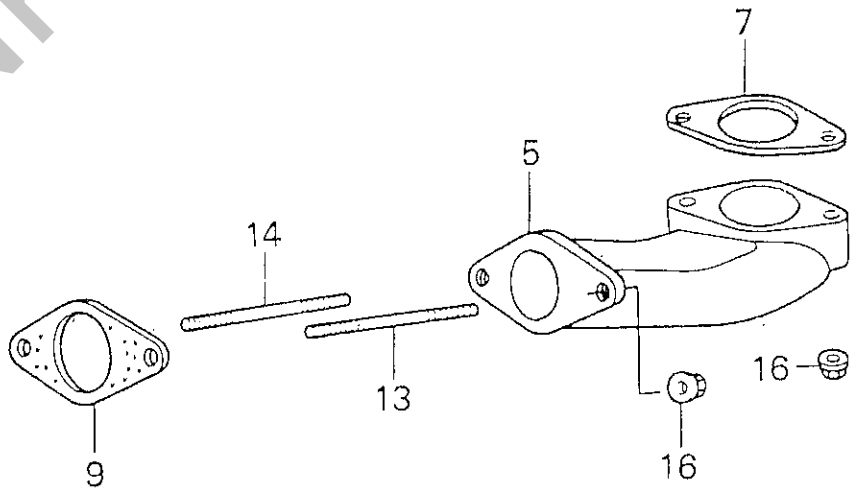
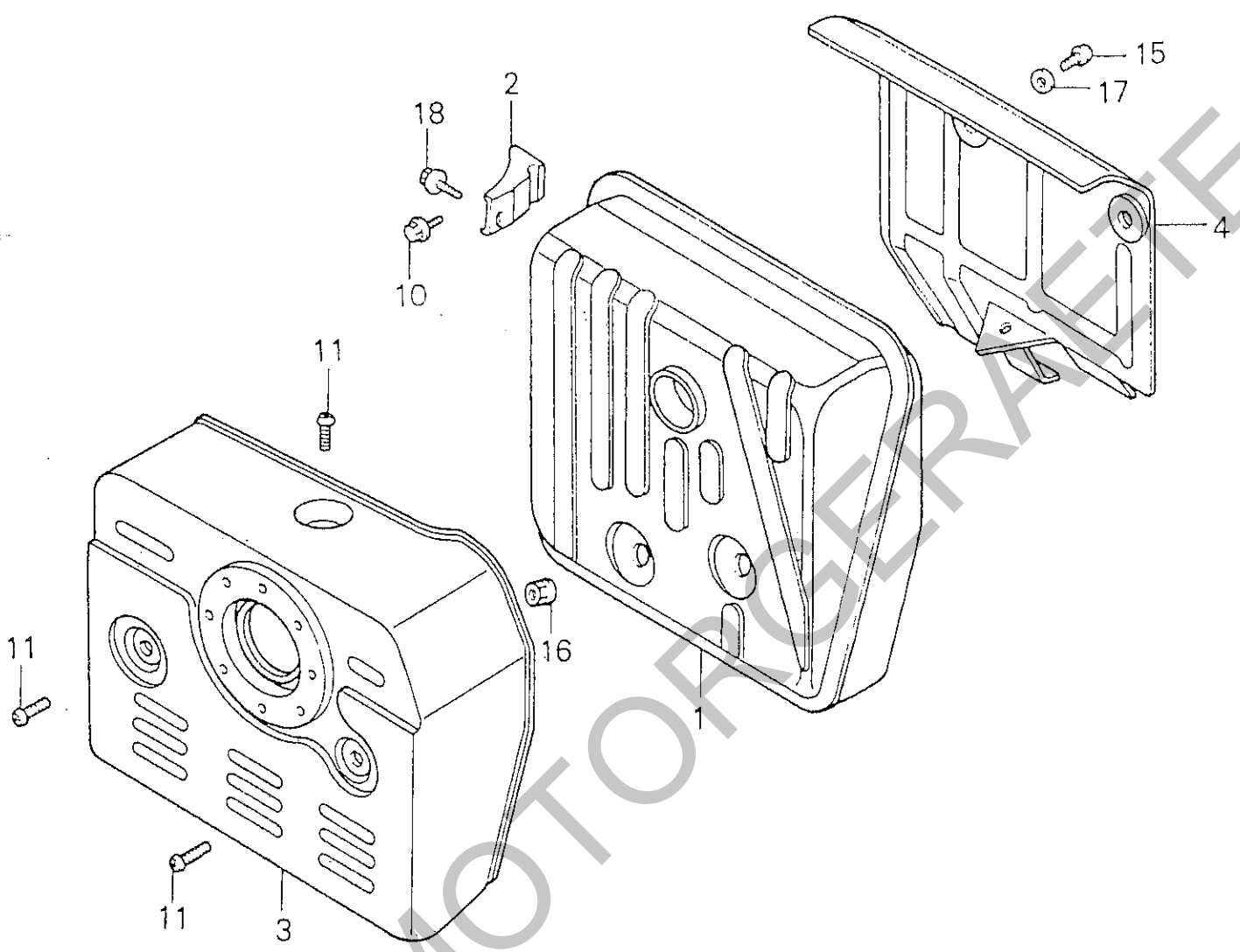
FRANK-MOTORKERAEETE



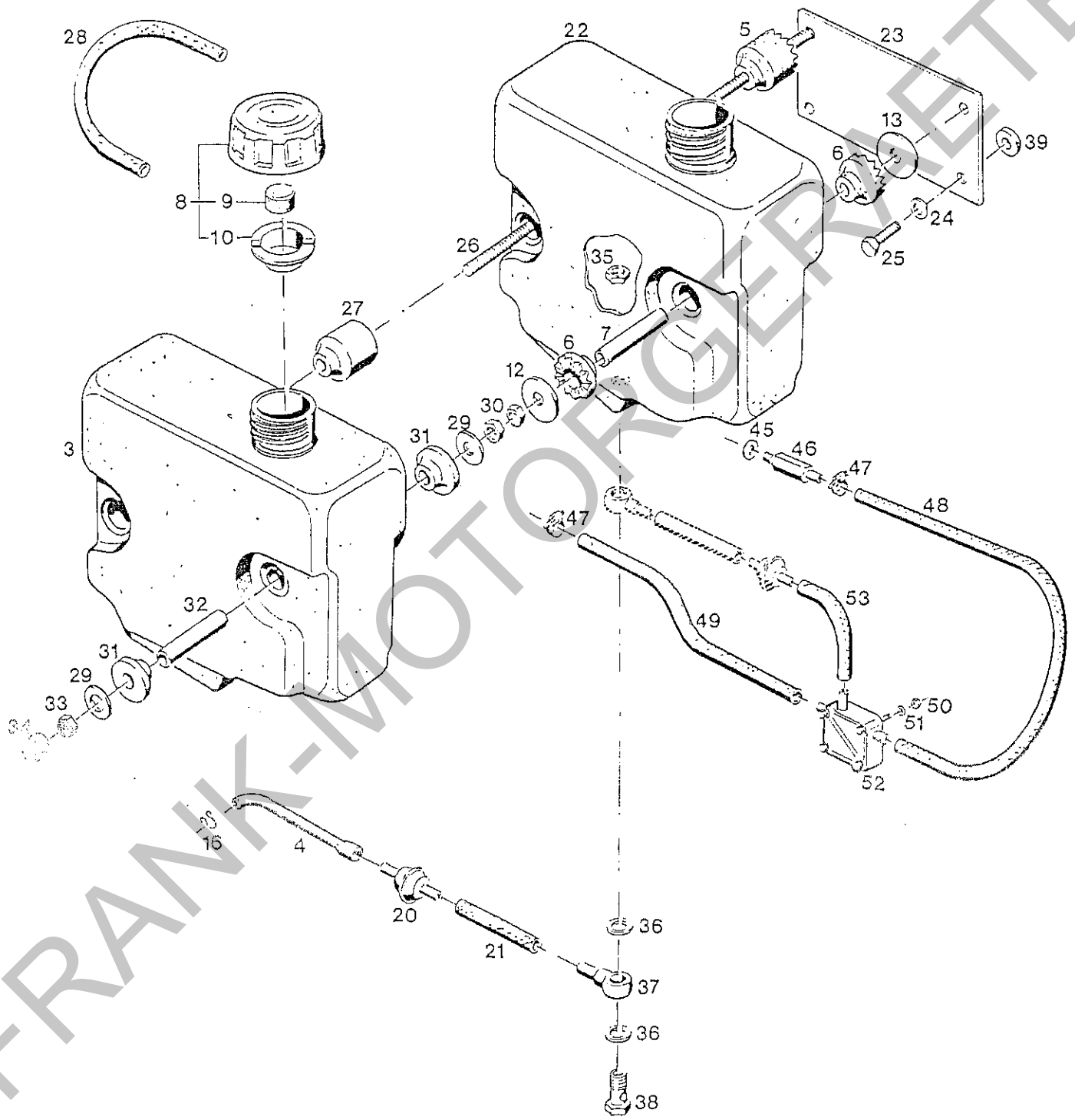
FRANK-MOTORGERÄTE





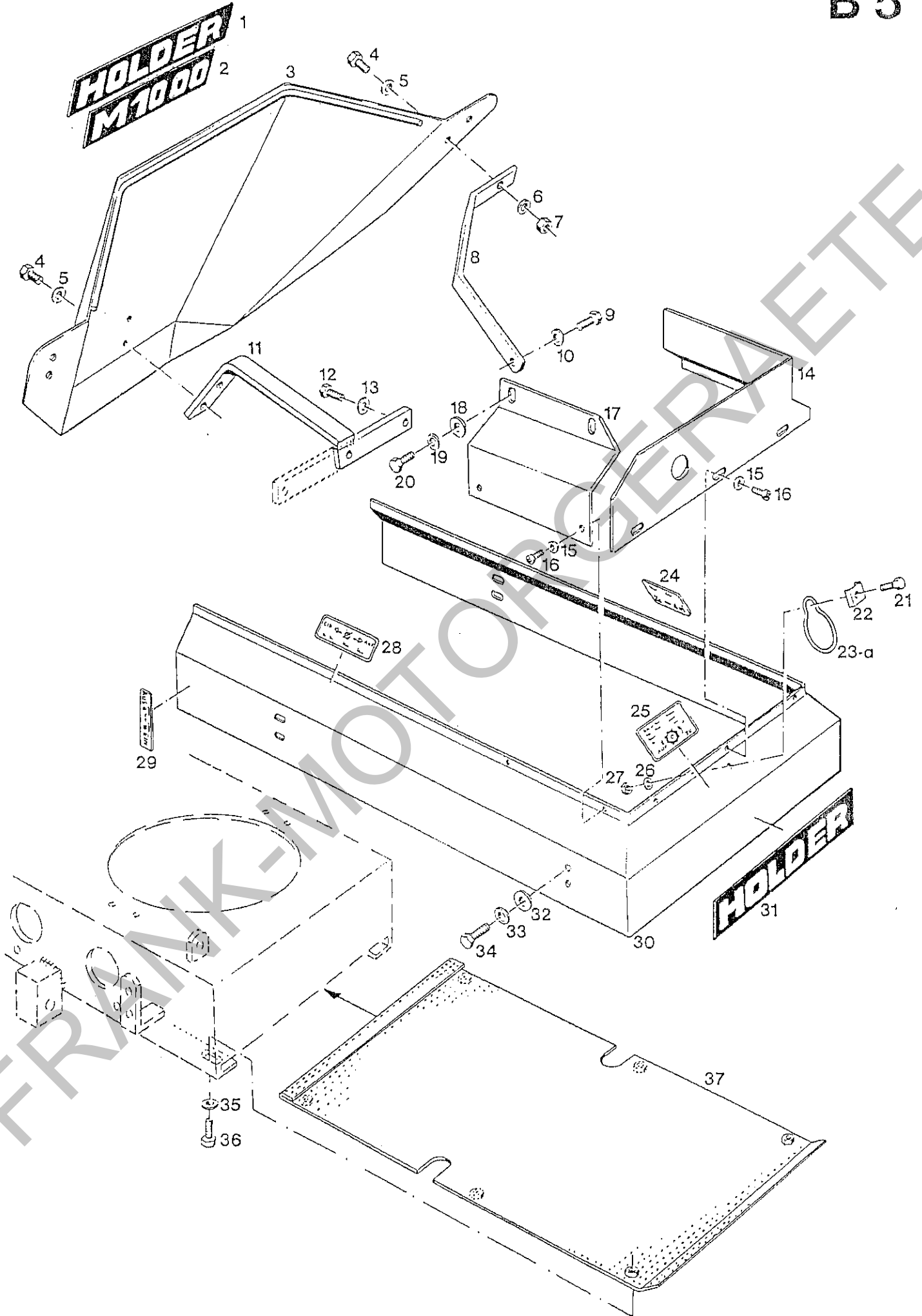


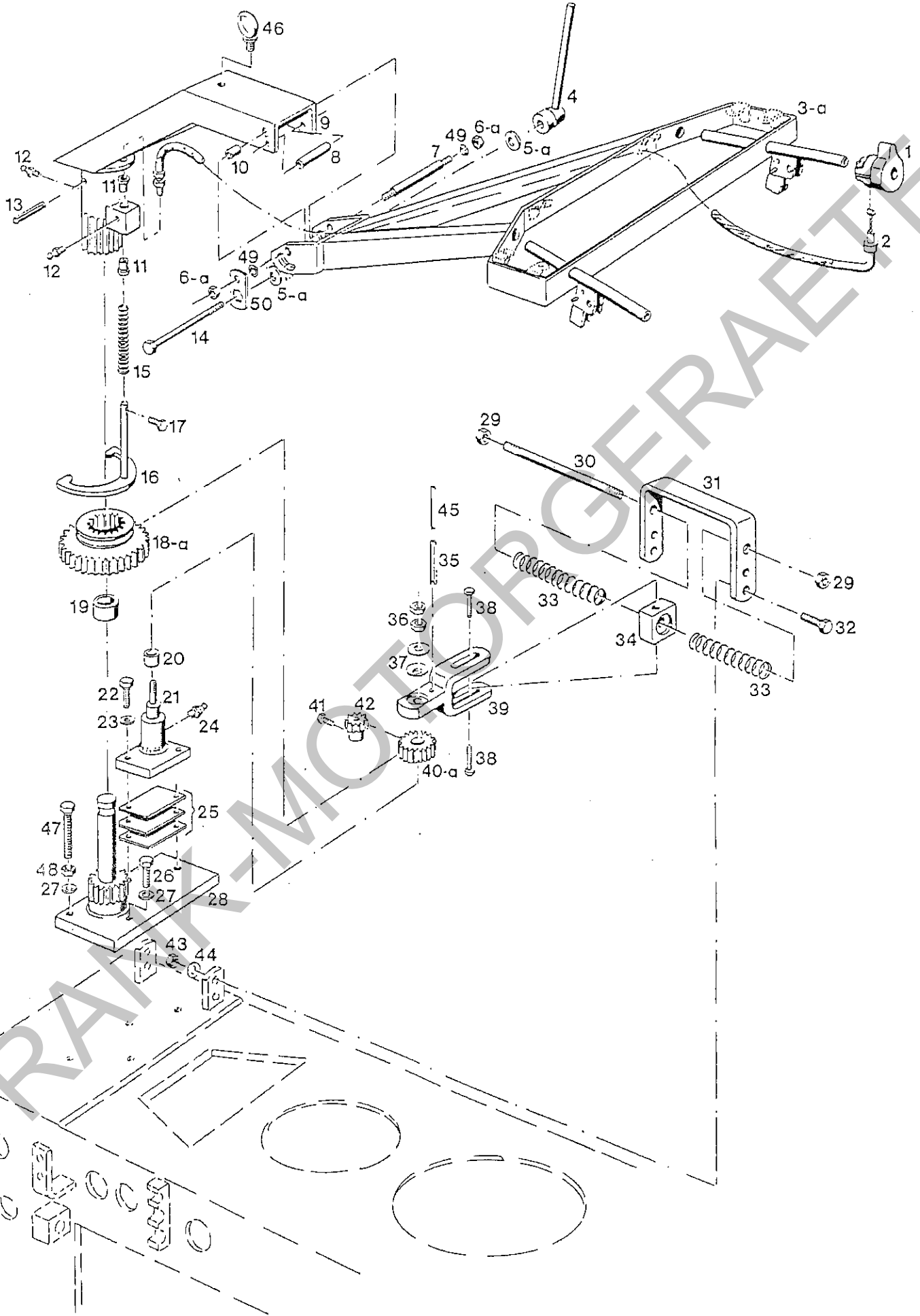


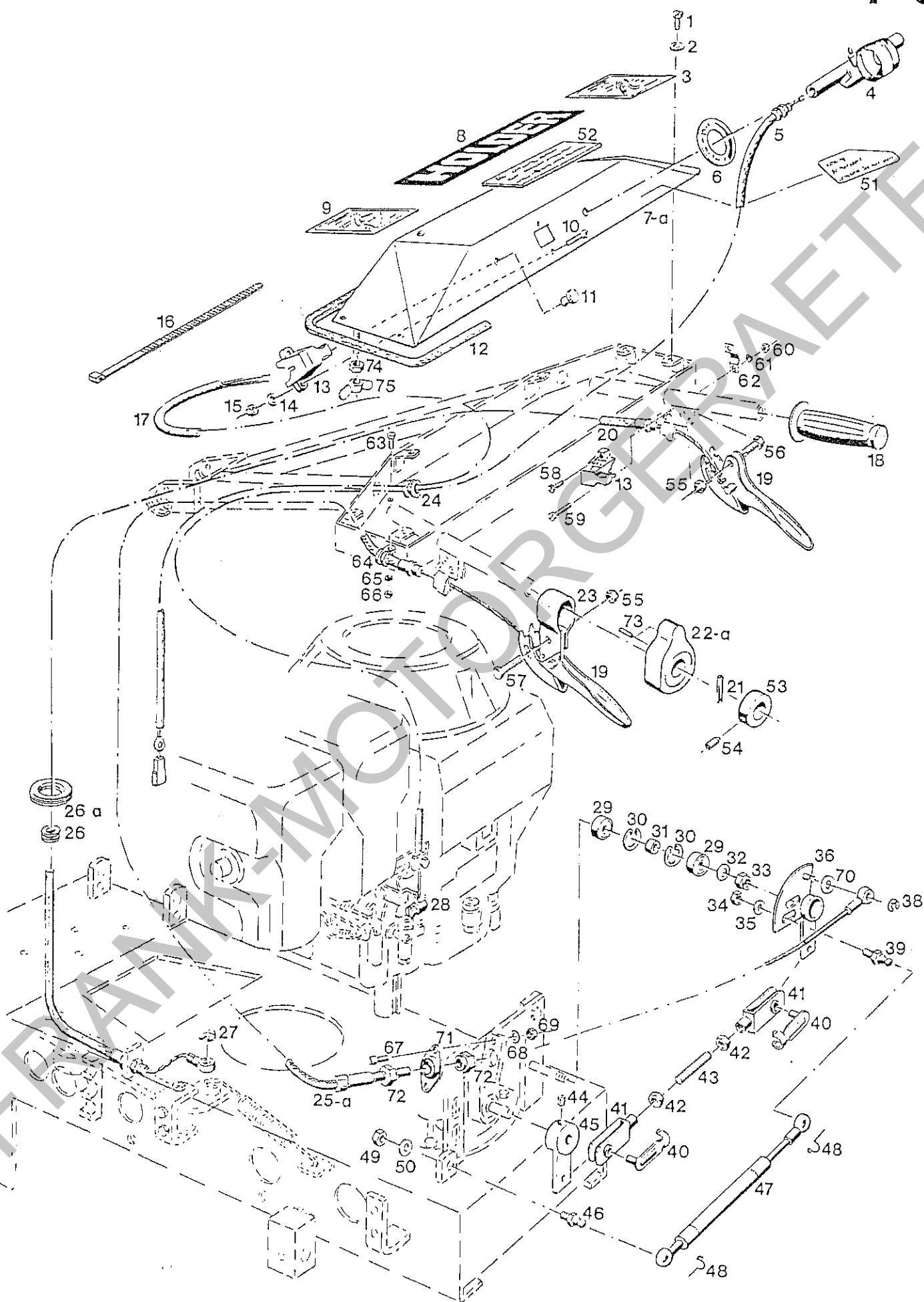


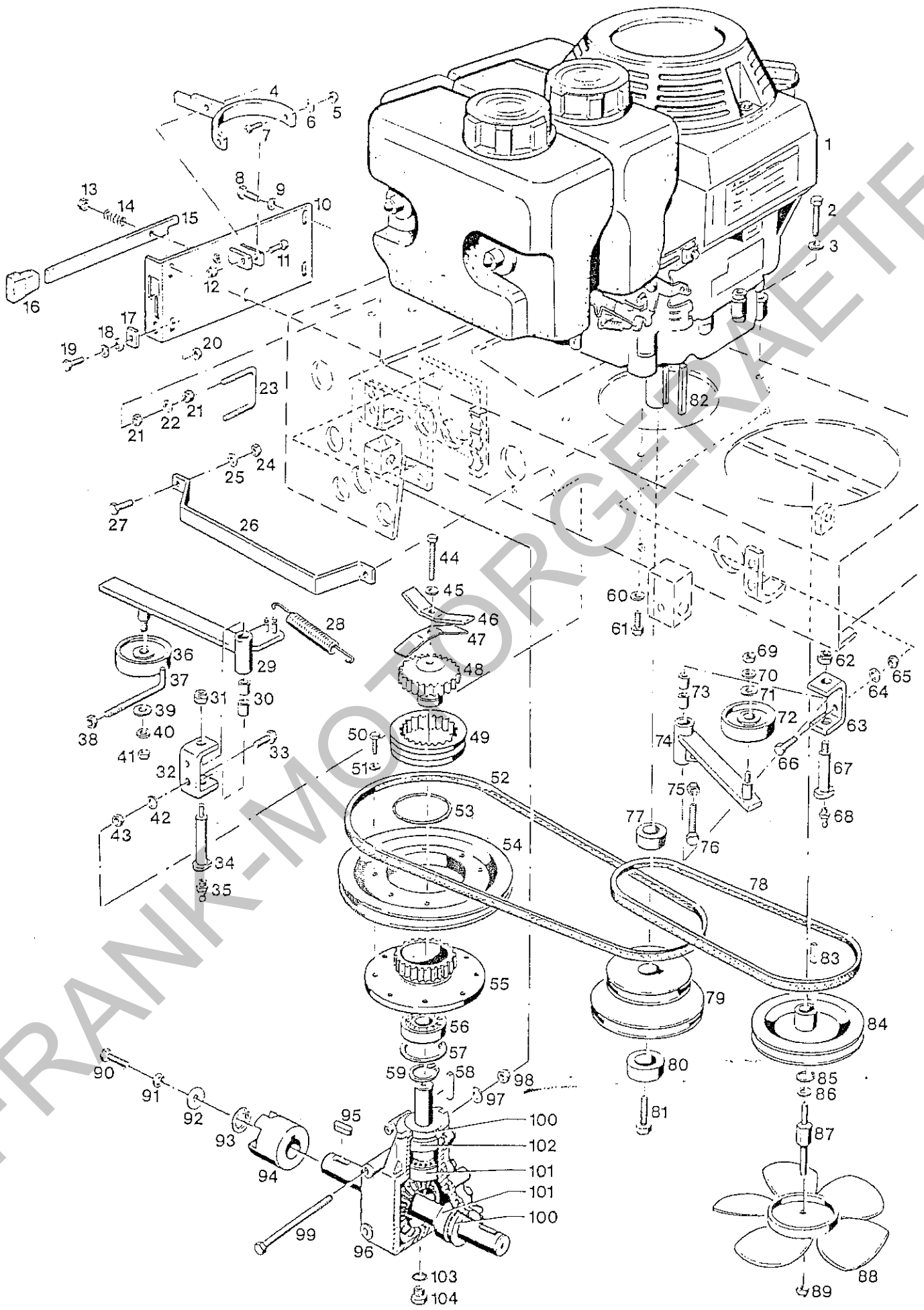
FRANK-MOTOTEILE

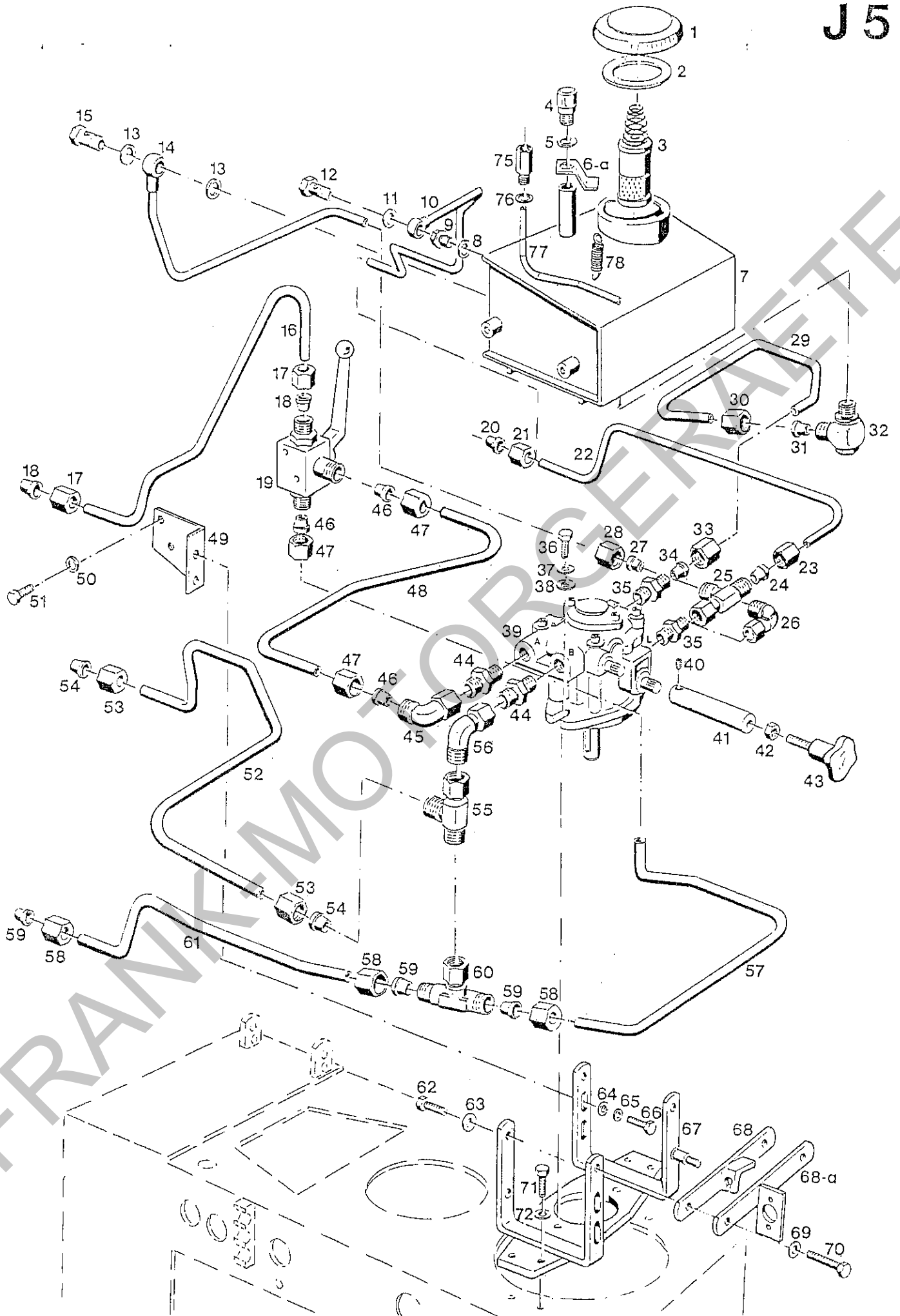
**HOLDER**  
**M1000**

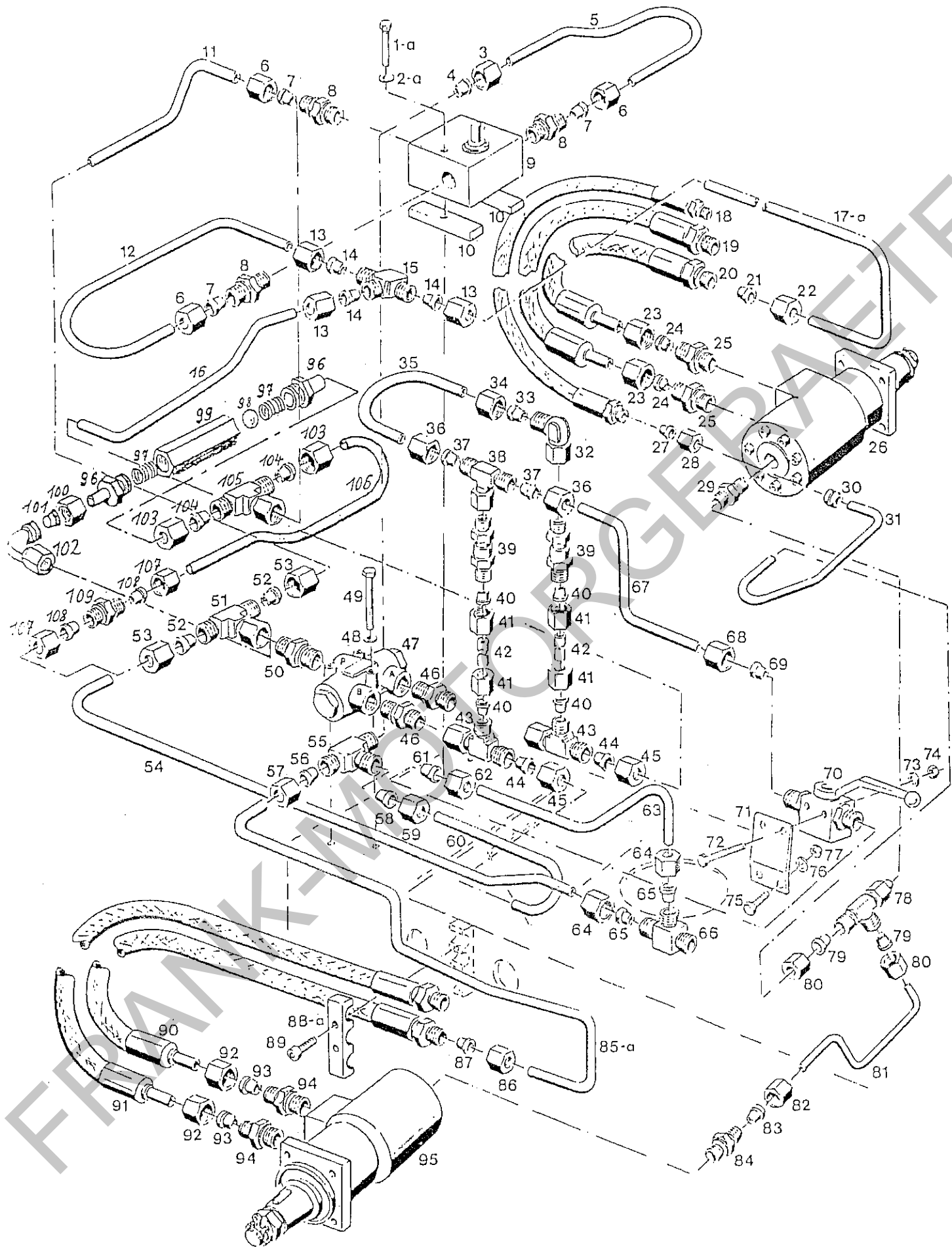




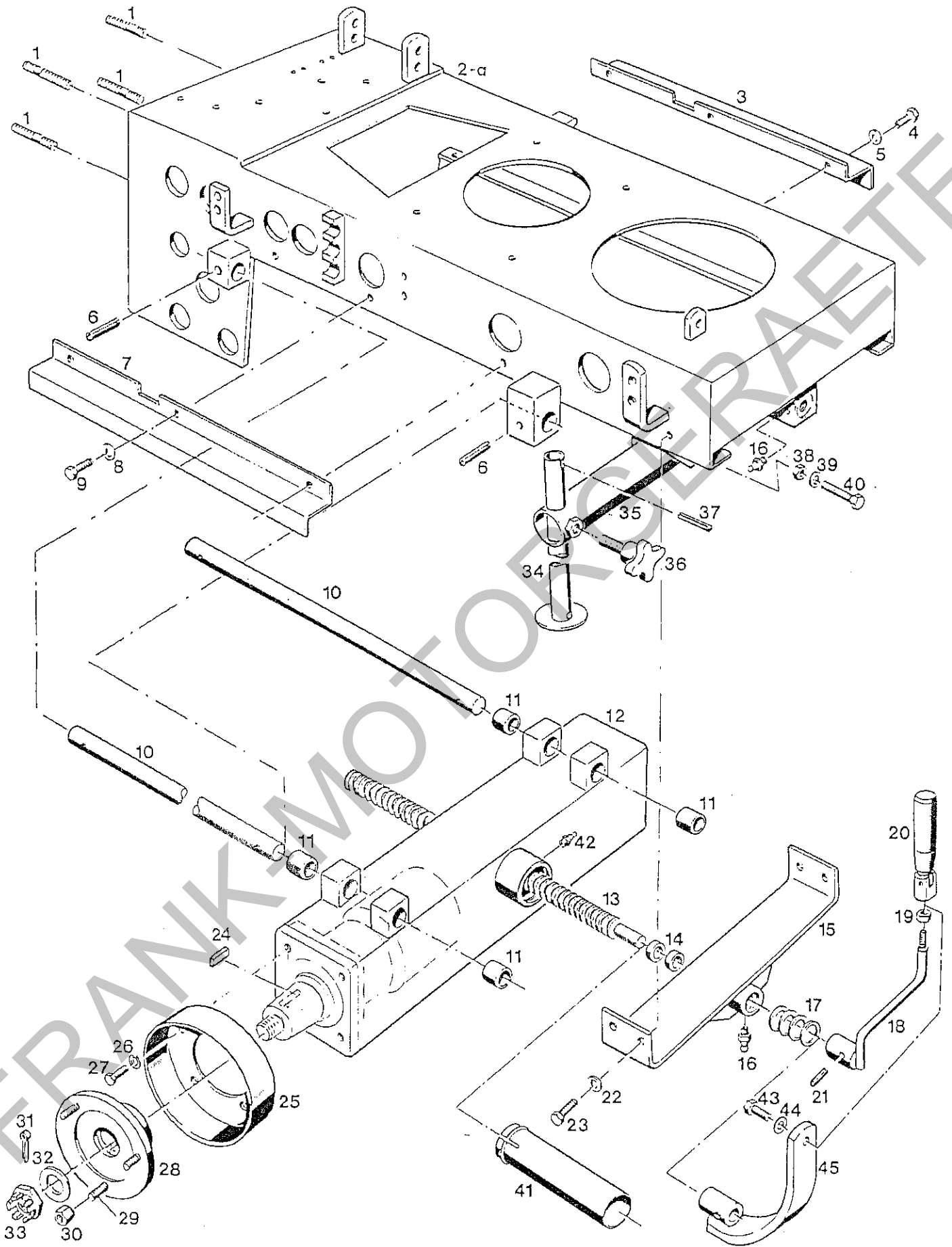




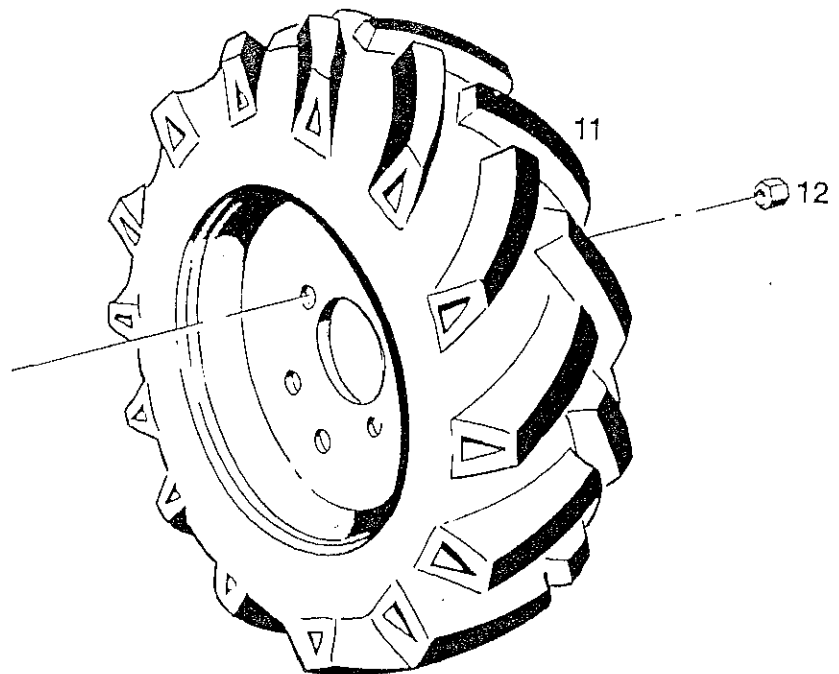
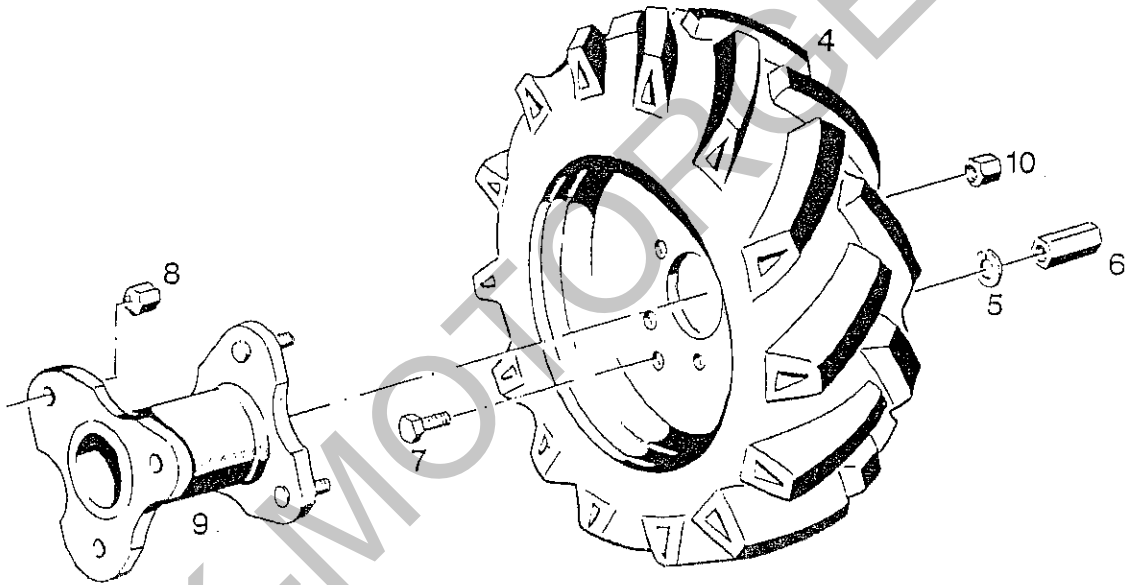
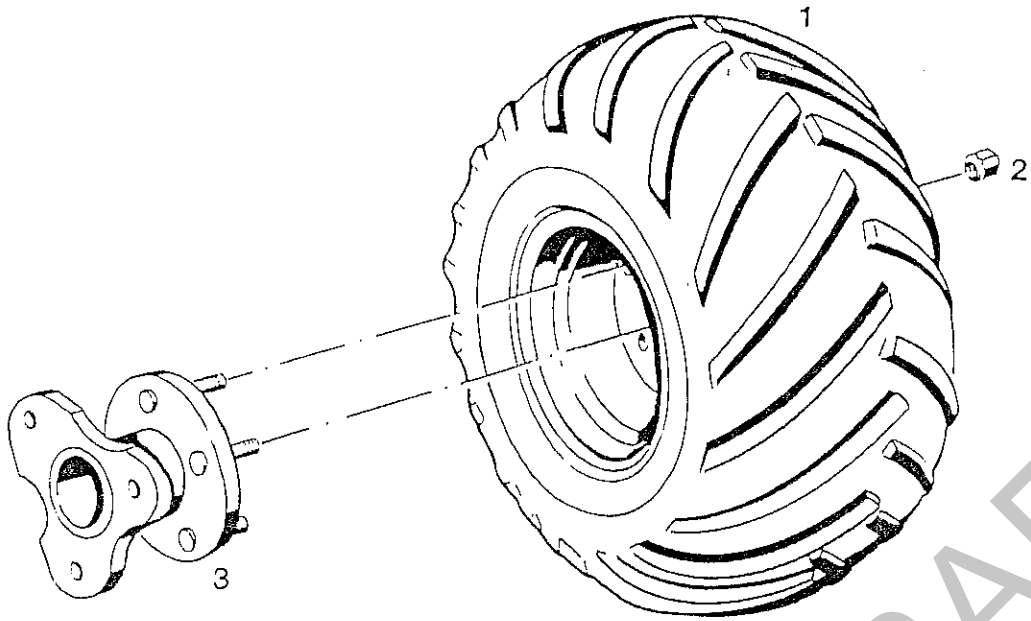




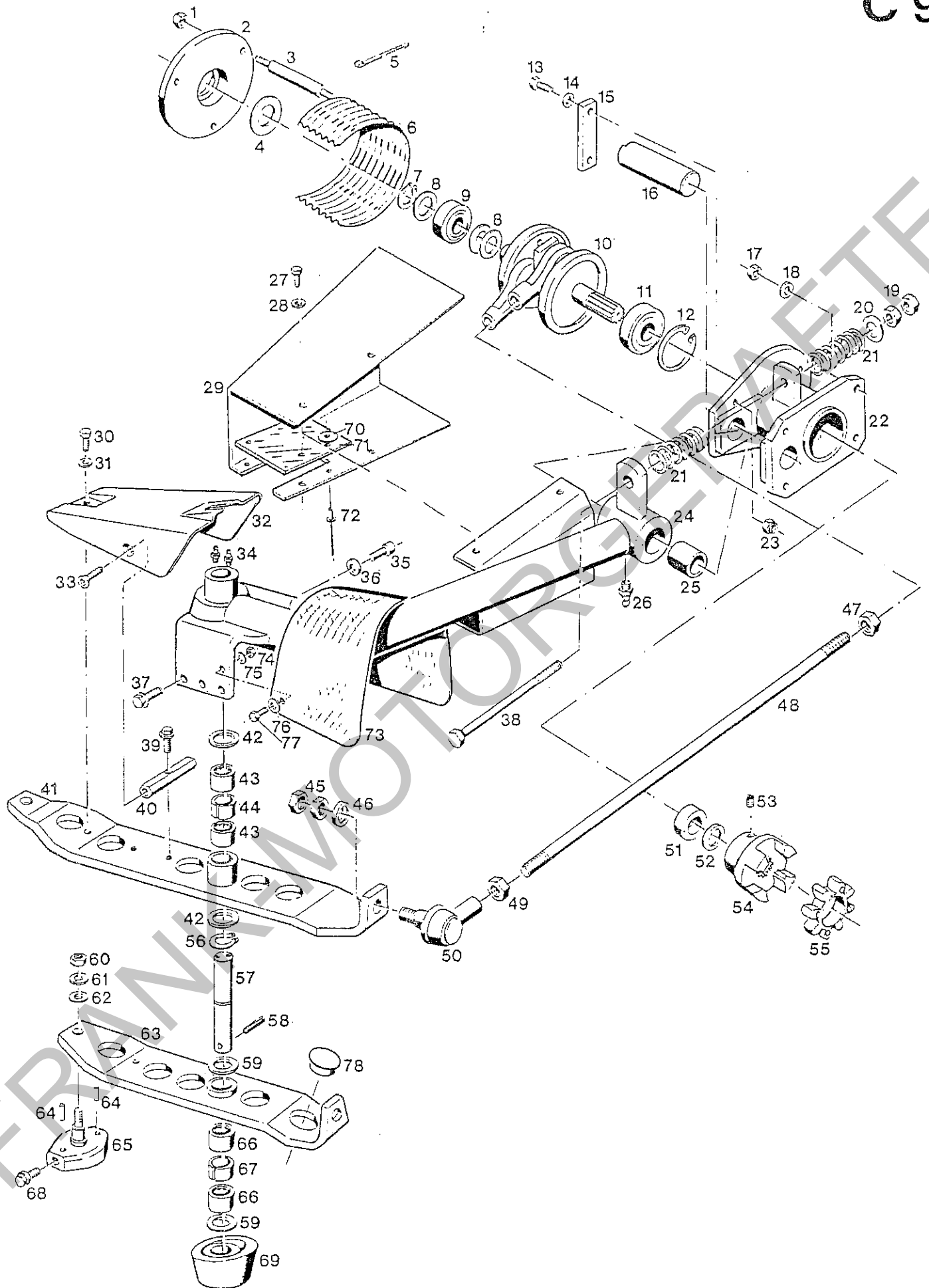
Bildtafel - table - No. 30

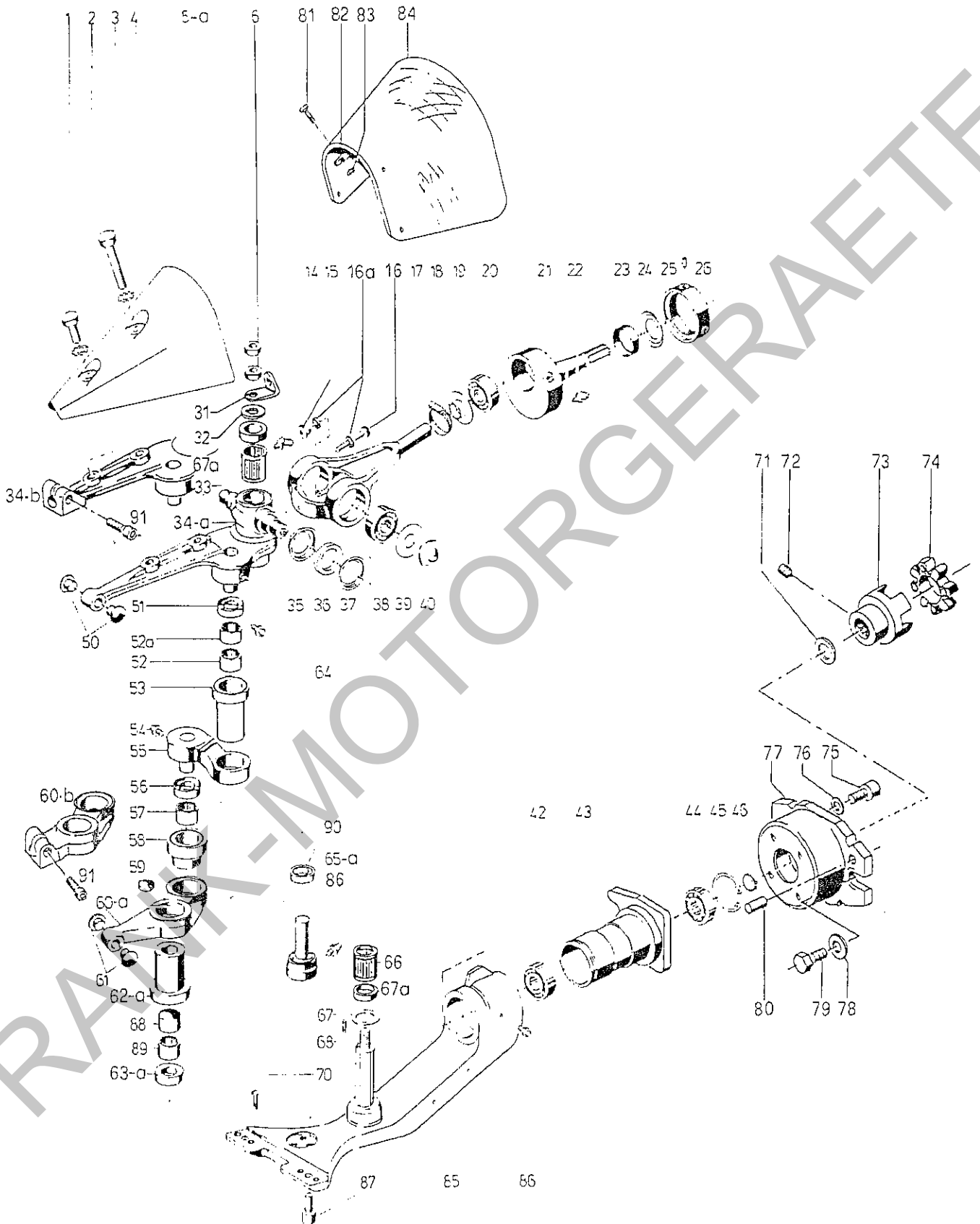


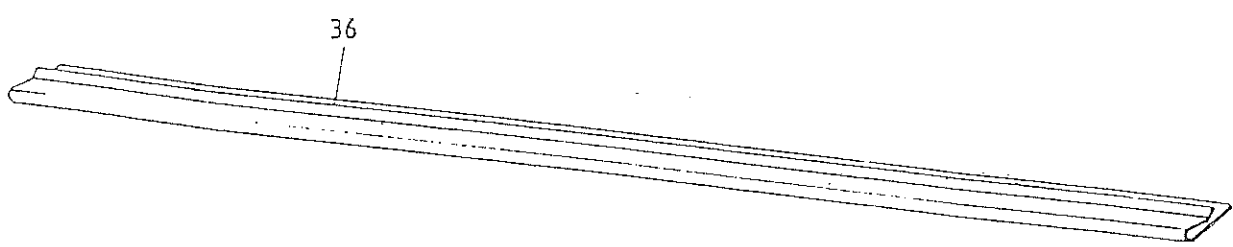
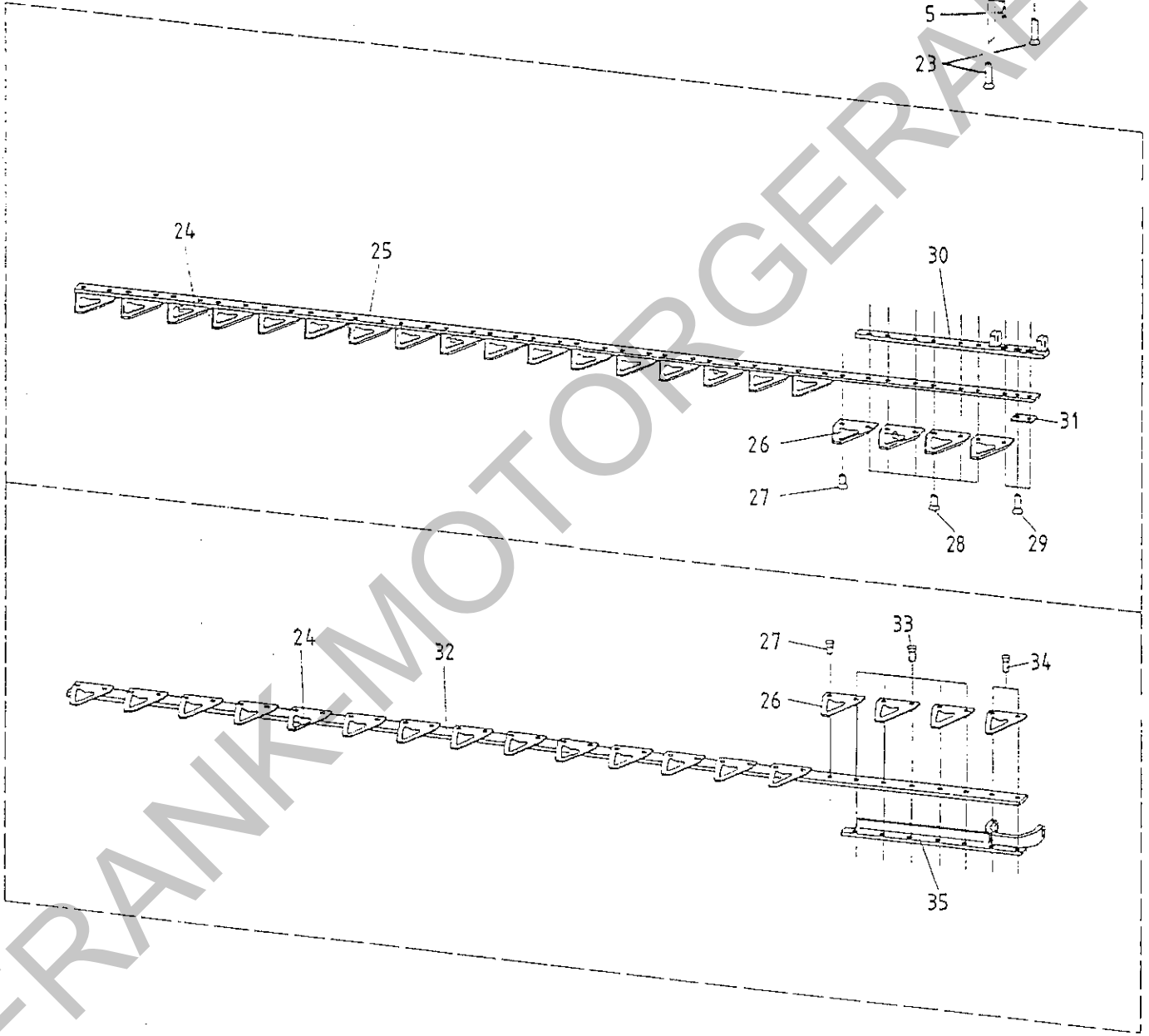
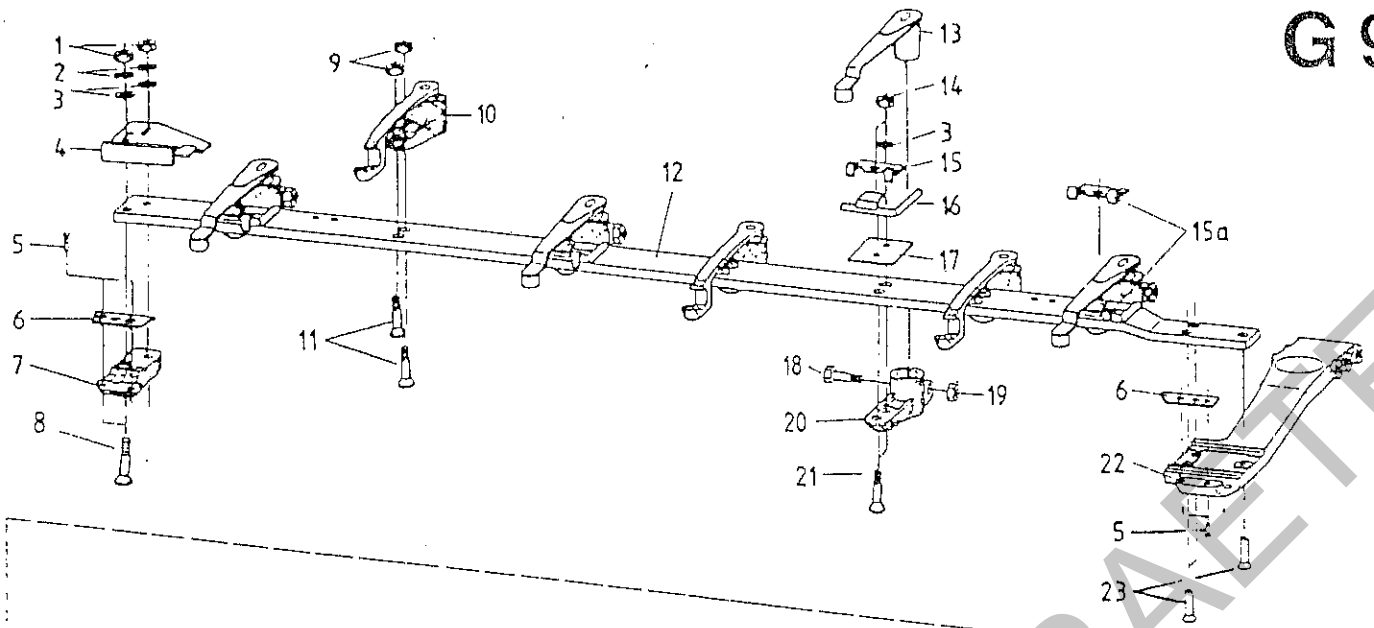


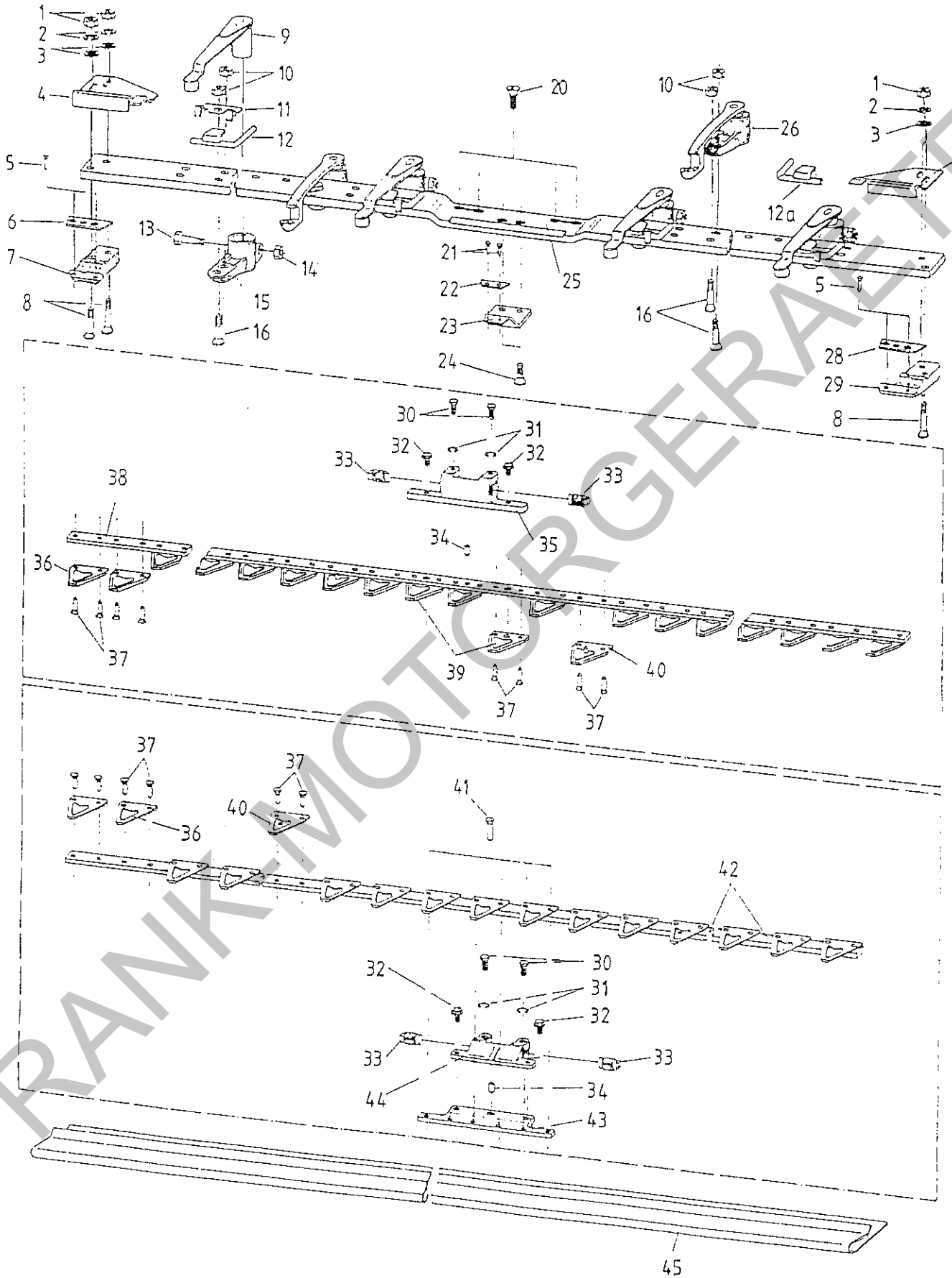


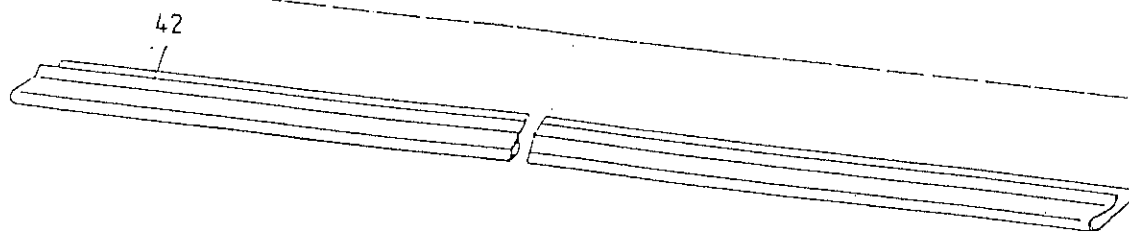
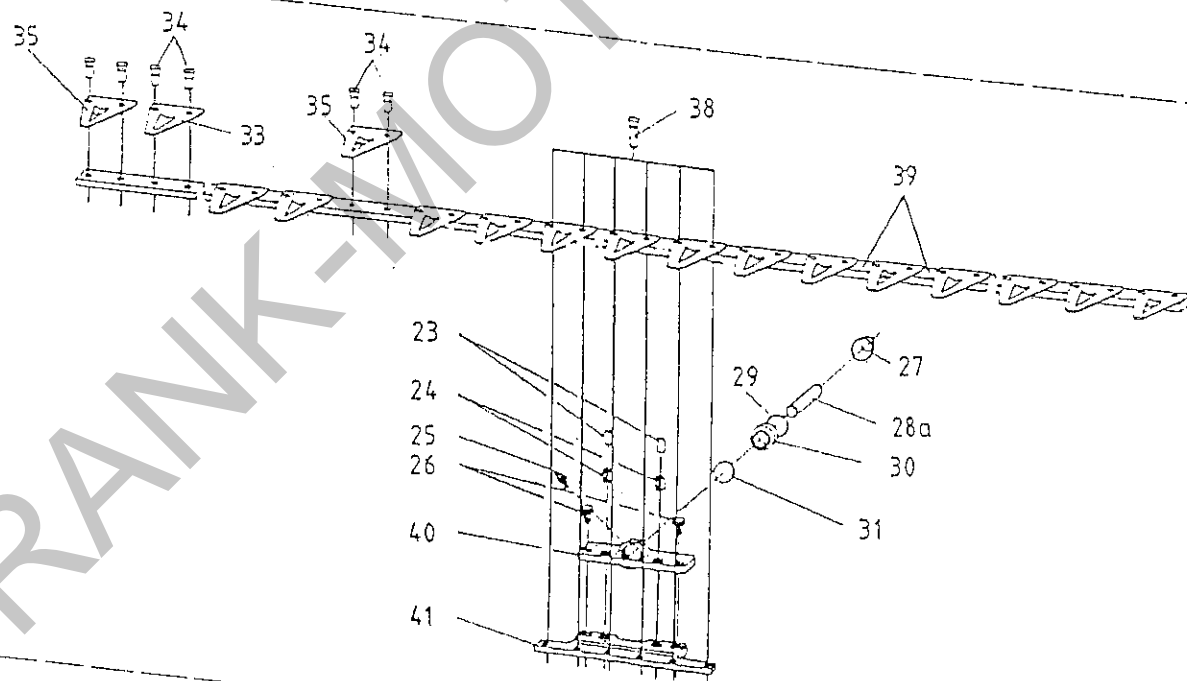
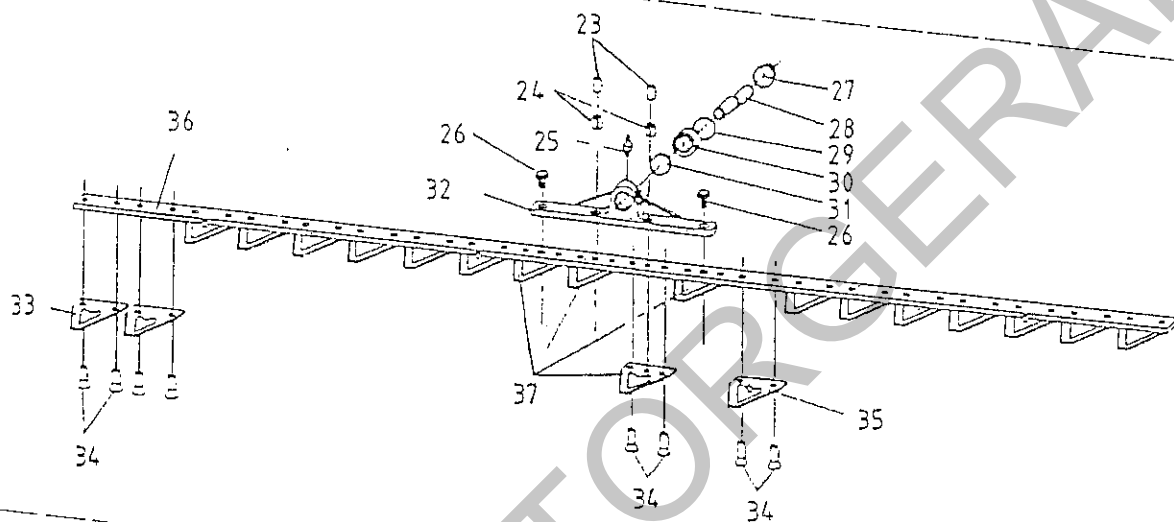
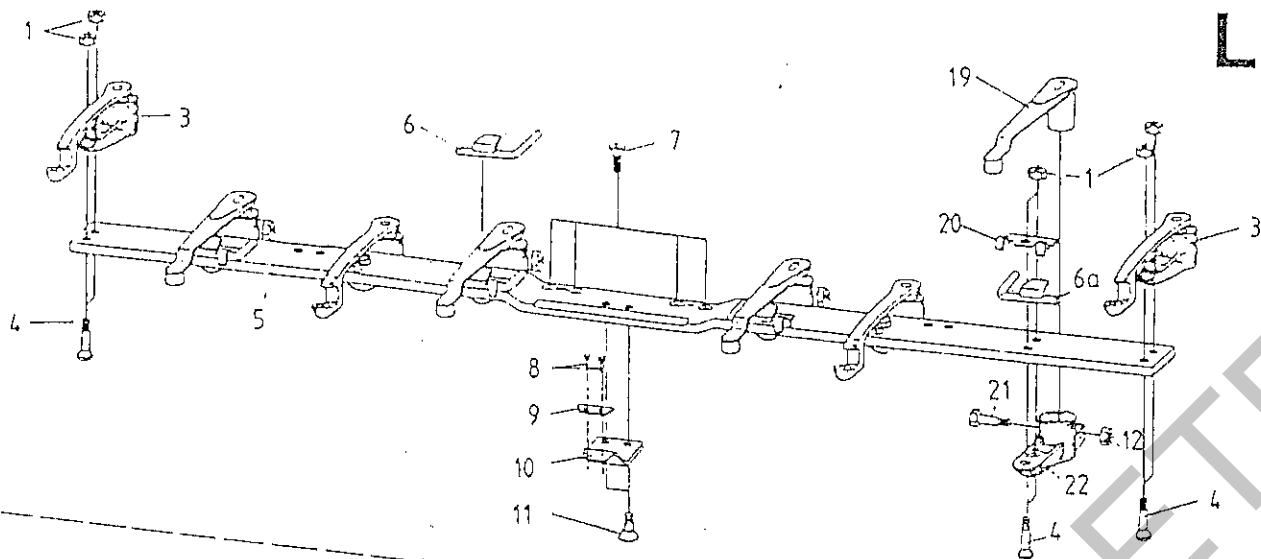
FRANK-MOTORSERAEETE

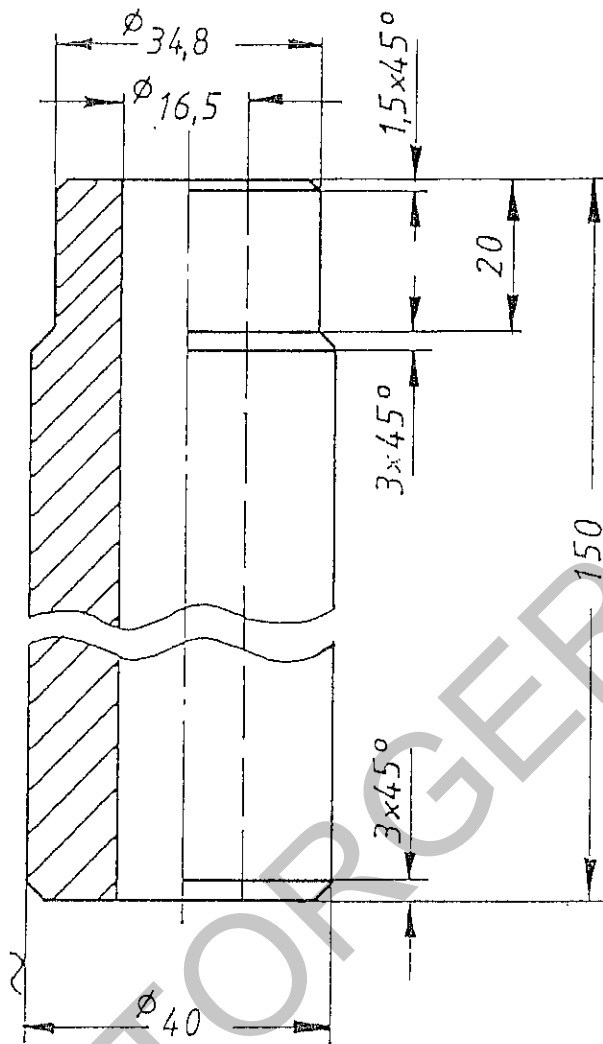








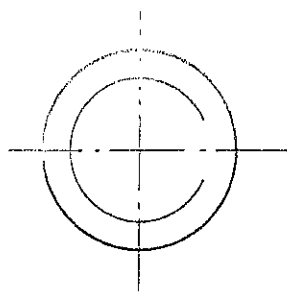
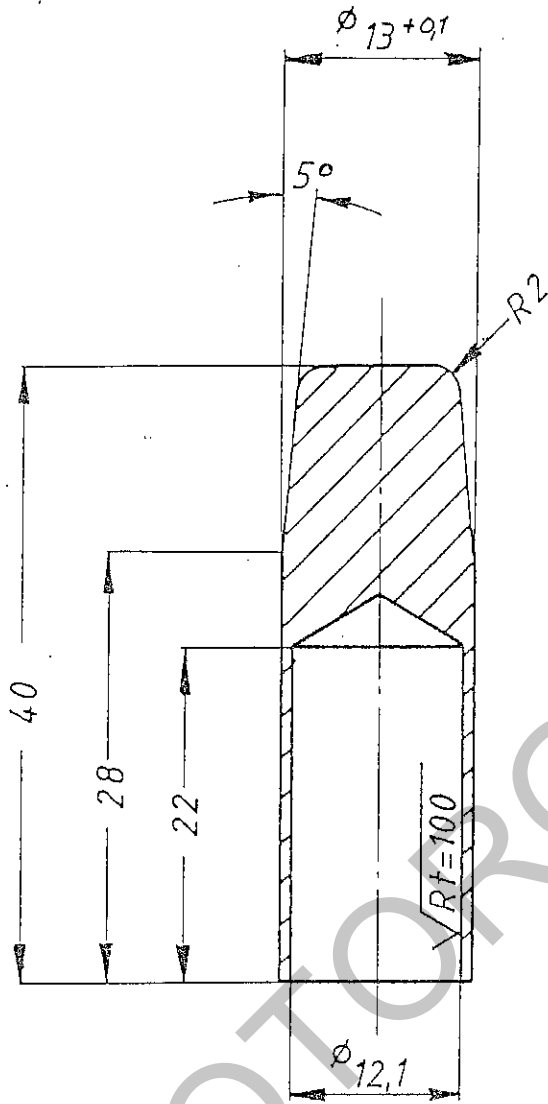




$\nabla \sim$

Verwendung: M1000 Verstellppe.

			Name	Datum	Werkstoff: Polyazetal DIN 16975	Maßstab
		Gez.	Wei	27.6.89	Halbzeug: $\phi 40$	1:1
		Gepr.			Fertigteil-Nr.: Rohteil:	
		Norm			Benennung:	
		<b>HOLDER</b>			Einschlagwerkzeug	
					Zeichnungs-Nr.:	W 1200
Änderung	Name	Datum	7430 Metzingen		Ers. f.:	Ers. d.:

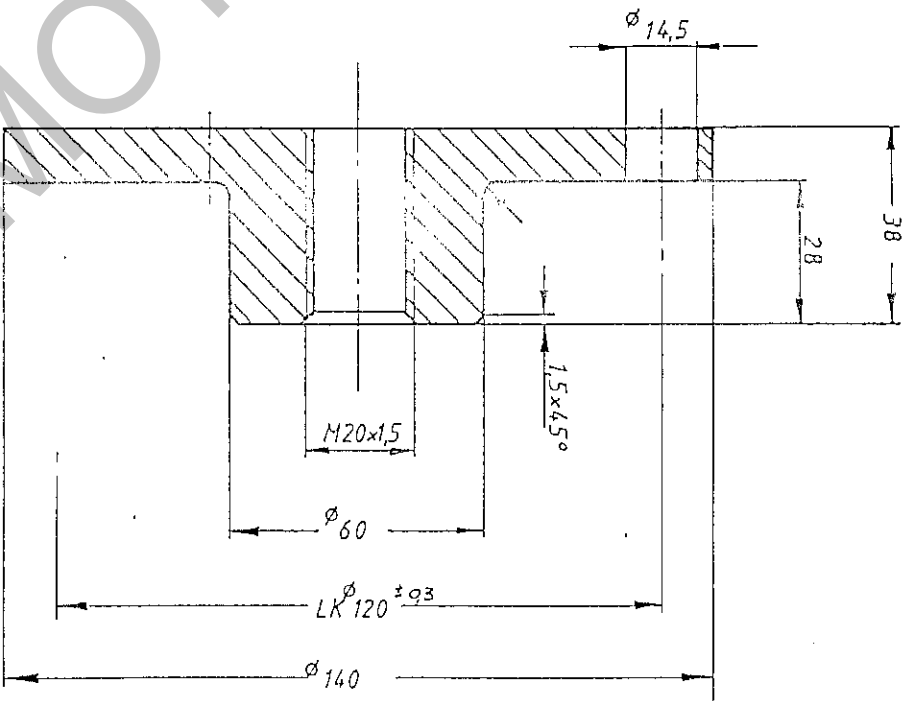
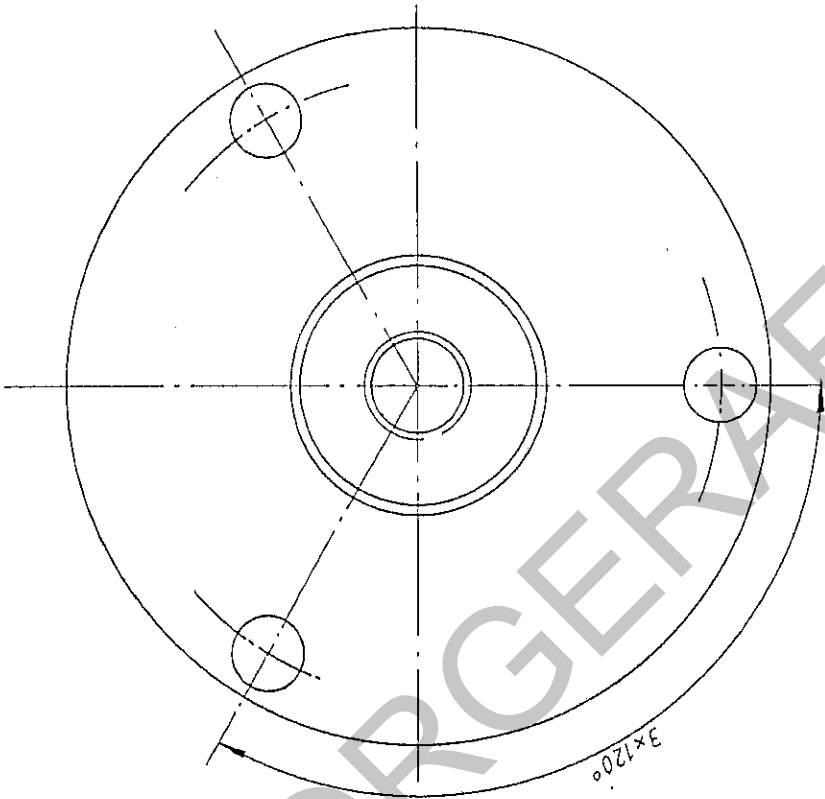


geschliffen  
 $\sqrt{Rt=4}$   $\sqrt{Rt=100}$

Verwendung: M1000 Verstellpumpe

⑧				Name	Datum	Werkstoff: 9 SMN PB 28K DIN 1651	Maßstab
⑦				Gez. <i>Wei</i>	27.6.89	Halbzeug: $\phi 14$	2:1
⑥				Gepr.		Fertigkeit-Nr: Rohleit:	
⑤				Norm		Benennung:	Montagehülse
④				<b>HOLDER</b>		Zeichnungs-Nr.:	
③						7430 Metzgingen	
②						Ers. f.:	
①						Ers. d.:	
Nr.	Änderung	Name	Datum				





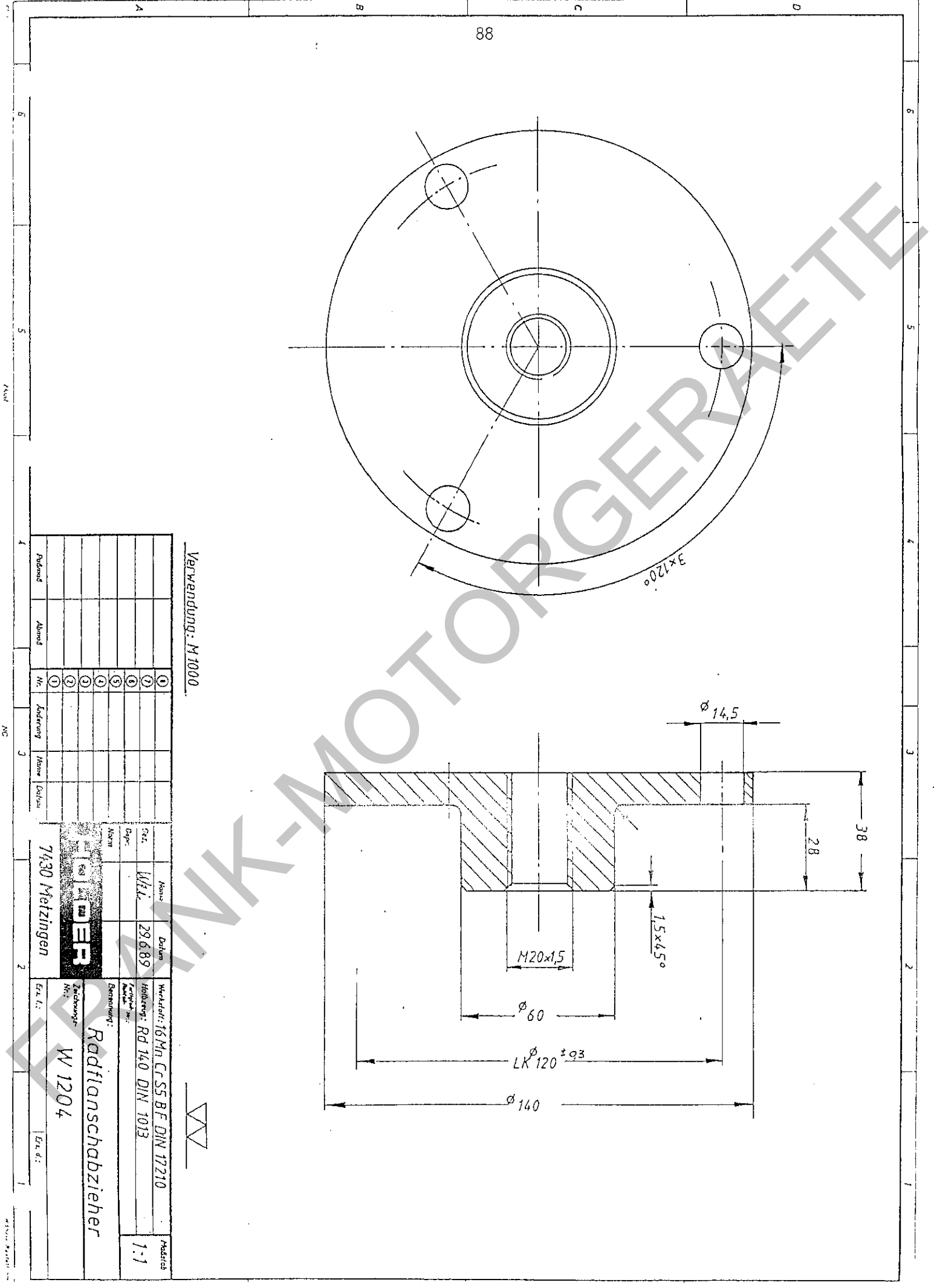
Verwendung: M1000



Pos.	Abm.	Nr.	Änderung	Hand	Datum	Gr.	Dr.	Prüf.	Abm.	Datum	Gr.	Dr.	Prüf.
1		1											
2		2											
3		3											
4		4											
5		5											
6		6											

7430 Metzinger				Werkstoff: 16Mn Cr 55 BF DIN 17210 Härte: Rd 140 DIN 1013 Fertigung: M.		Maßstab: 1:1	
7430 Metzinger				Zeichnung: Radlanschabzieher Nr.: W 1204		Blatt: 1	

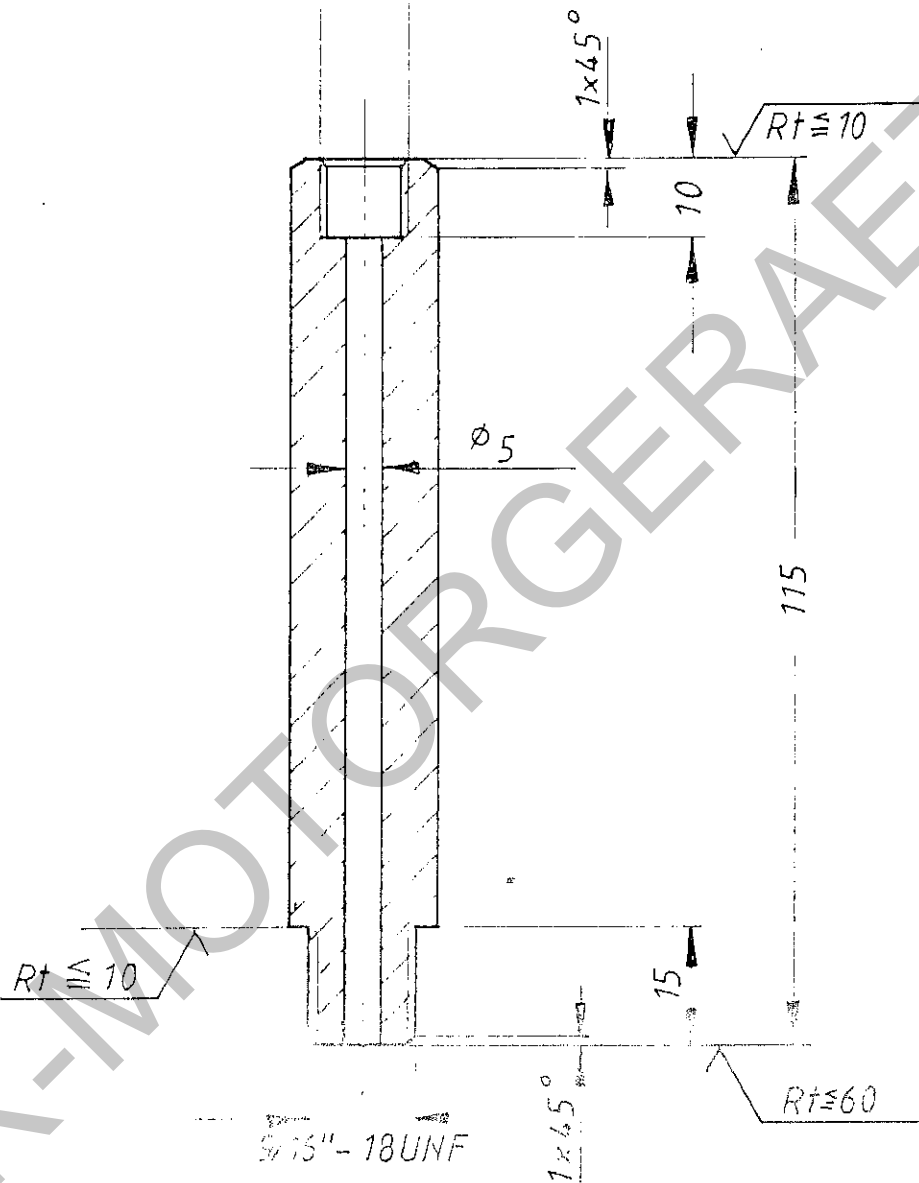


Paßmaß

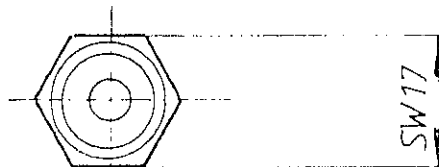
Abmaß

90

M 12 x 1,25



5/16''-18UNF



SW 17

⑤ ④ ③ ② ①	Name		Datum		Werkstoff: 9SMSPB 28K DIN 17210		Maßstab
	Gez.	Wu	13.11.89		Halbzeug: Sechskt. DIN 176		
	Gepr.				Fertigteil-Nr. Rohteil-		
	Norm				Benennung:		
	<b>HOLDER</b>				Anschlußstutzen		
7430 Metzingen				Zeichnungs-Nr.:		W 1205	
Nr.	Änderung	Name	Datum	Ers. f.:		Ers. d.:	