

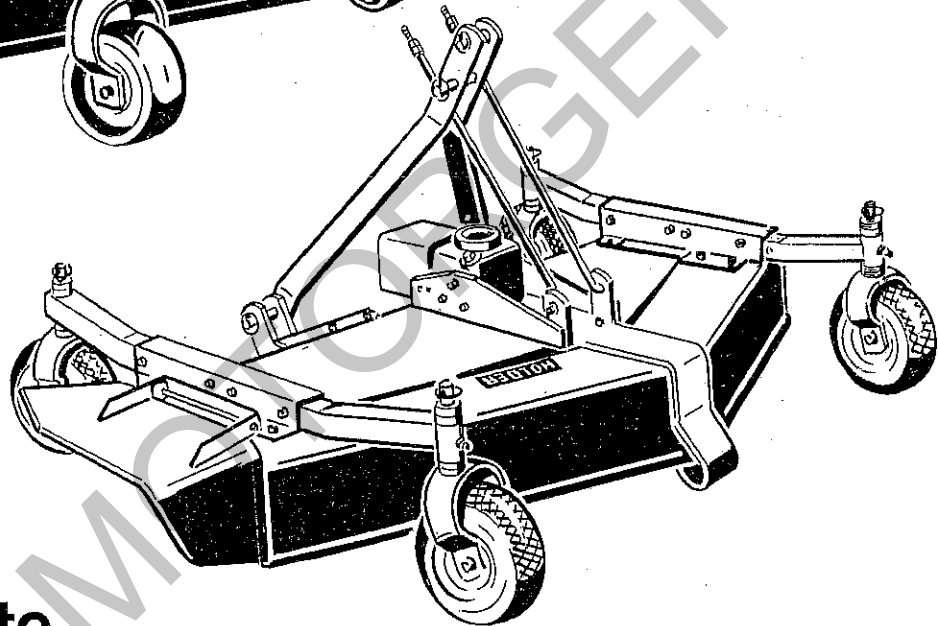
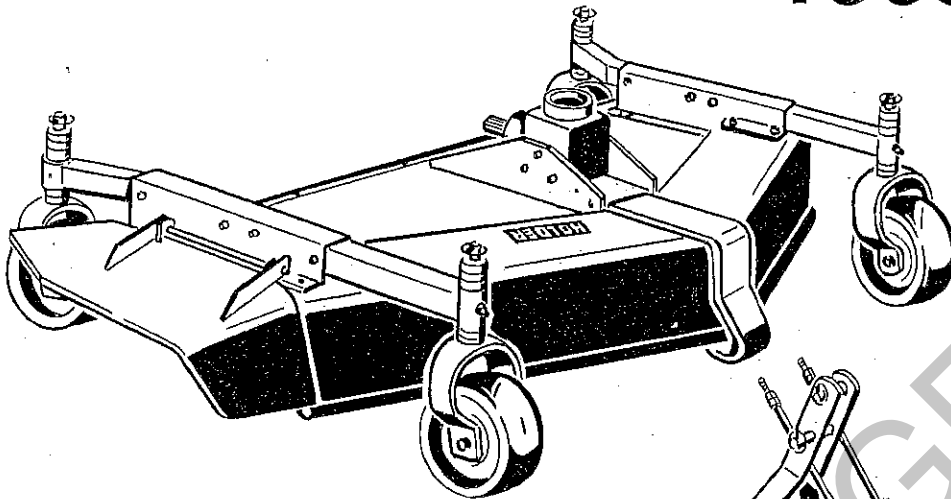
HOLDER

Sichelmäher

4169-3/4/5

4669-1/4/5

3569-1



Ersatzteilliste

Sichelmäher 4669-1/4/5

für Kommunal-Schlepper P 30/70

Sichelmäher 4169-3/4/5

für Kommunal-Schlepper C 40/C 50/C 60/C 500/C 65

Ersatzteilbestellungen nur über den Kommunal-Vertrieb

Scythe-lawn mower 4669-1/4/5

for municipal tractors P 30/70

Scythe-lawn mower 4169-3/4/5

for municipal tractors C 40/C 50/C 60/C 500/C 65

Gebrüder Holder GmbH & Co.

INHALTSVERZEICHNIS**CONTENTS****Seite / Page****Sichelmäher Type 4669-1/4**

Kegeltrieb
Keilriemen, Spannrollen, Innenlager, Außenlager, Propellermesser
Mähergehäuse, Abdeckbleche, Radträger, Räder
Zwischenachsbauteile 4669-70 Zwischenachsaushebung 4669-71
Zwischenrahmen 4601-1 Frontanbauteile 4669-72
Frontzapfwelle 4662-60
Gelenkwelle für Zwischenachsanaubau
Gelenkwelle für Frontanbau

Scythe-Lawn mower 4669-1/4

Bevel drive	3
V-belts, pulleys, interior bearings, outer bearings, propeller knives	5
Mower housing, cover plates, wheel supports, wheels	9
Inter-axle attachment parts 4669-70, inter-axle lift 4669-71	13
Spacer frame 4601-1 front attachment parts 4669-72	15
Front P.T.O. 4662-60	17
Cardan shaft for inter-axle attachment	19
Cardan shaft for front attachment	21

Sichelmäher Type 4669-5

Kegeltrieb
Keilriemen, Spannrollen, Innenlager, Außenlager, Propellermesser
Mähergehäuse, Abdeckbleche, Radträger, Räder
Zwischenachsbauteile 4669-74
Zwischenrahmen 4601-1 Frontanbauteile 4669-72
Frontzapfwelle 4662-60
Gelenkwelle für Zwischenachsanaubau
Gelenkwelle für Frontanbau

Scythe-Lawn mower 4669-5

Bevel drive	25
V-belts, pulleys, interior bearings, outer bearings, propeller knives	27
Mower housing, cover plates, wheel supports, wheels	29
Inter axle attachment parts 4669-74	33
Spacer frame 4601-1 front attachment parts 4669-72	35
Front P.T.O. 4662-60	37
Cardan shaft for inter-axle attachment	39
Cardan shaft for front attachment	41

Sichelmäher Type 4169-3/4

Kegeltrieb
Keilriemen, Spannrollen, Zsb. Lager, Propellermesser
Mähergehäuse, Abdeckbleche, Radträger, Räder
Anbauteile
Gelenkwelle 4169-70 (für C 40/C 50/C 60/C 65)
Gelenkwelle 4169-71 (für C 500)

Scythe-Lawn mower 4169-3/4

Bevel drive	45
V-belts, pulleys, bearing ass., propeller knives	47
Mower housing, cover plates, wheel supports, wheels	49
Attachment parts	53
Cardan shaft 4169-70 (for C 40/C 50/C 60/C 65)	55
Cardan shaft 4169-71 (for C 500)	57

Sichelmäher Type 4169-5

Kegeltrieb
Keilriemen, Spannrollen, Zsb. Lager, Propellermesser
Mähergehäuse, Abdeckbleche, Radträger, Räder
Anbauteile
Gelenkwelle 4169-70 (für C 40/C 50/C 60/C 65)
Gelenkwelle 4169-71 (für C 500)

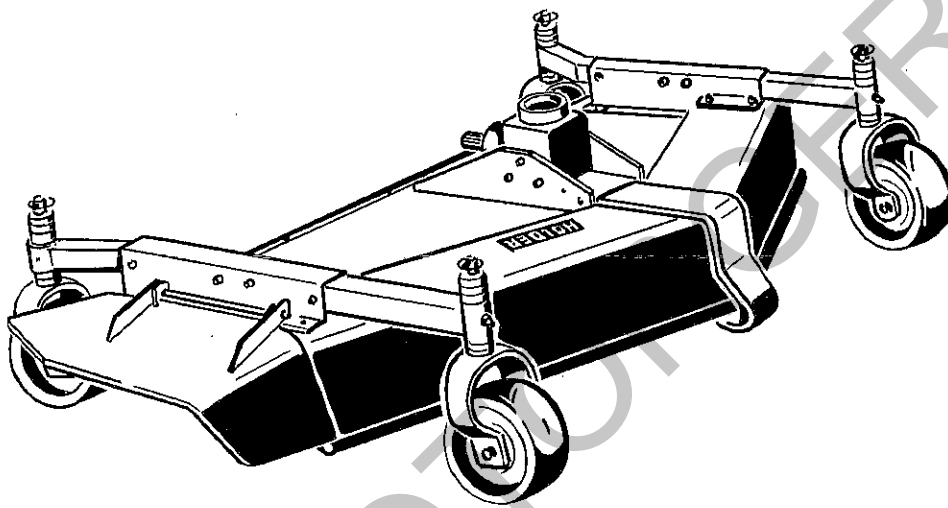
Scythe-Lawn mower 4169-5

Bevel drive	61
V-belts, pulleys, bearing ass., propeller knives	63
Mower housing, cover plates, wheel supports, wheels	65
Attachment parts	69
Cardan shaft 4169-70 (for C 40/C 50/C 60/C 65)	71
Cardan shaft 4169-71 (for C 500)	73

HOLDER

4669-1/4

4601-1
4662-60
4669-70
4669-71
4669-72



Ersatzteilliste für Sichelmäher Type 4669-1/4

Ersatzteilbestellungen nur über den kommunalvertrieb

Spare parts list for Scythe-lawn mower 4669-1/4

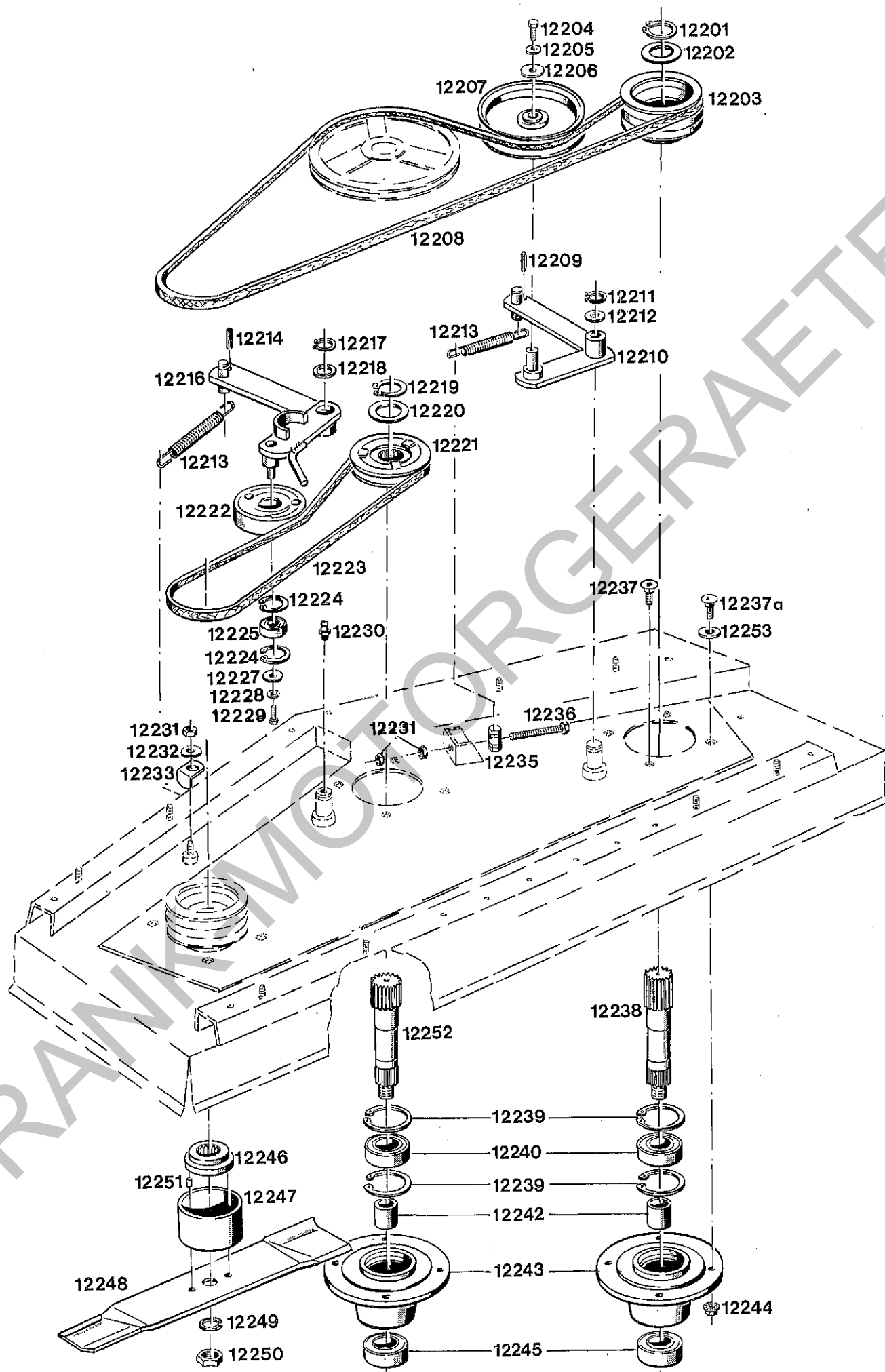
Gebrüder Holder GmbH & Co.

D 7430 Metzingen/Germany · Postf. 1555 · Tel. 0 71 23/166-0 · Tx. 7 245 319 · Telefax (0049) 7123 166 213

SICHELMÄHER TYPE 4669-1/4
BILDTAFEL NR. 160
KEGELTRIEB

SCYTHE-LAWN MOWER TYPE 4669-1/4
TABLE NO. 160
BEVEL DRIVE

Bild-Nr. Ill. No.	Bestell-Nr. Part No.	Benennung	Abm./Bemerk. Dimen./Remarks	Stück Pieces	Denomination
	210 335	ZSB. KEGELTRIEB KPL. (best. aus den Teilen 12001-12008, 12013-12026, 12030-12040)		1	BEVEL DRIVE ASS. COMPL. (cons. of parts 12001-12008, 12013-12026, 12030-12040)
12001	015 266	Verschlußdeckel (Ø88 x 1,5)	000 993 16 47	1	Sealing cover
12002	010 167	Sicherungsring	DIN472-72x2,5	1	Circlip
12003	013 589	Scheibe (60 x 71,8 x 0,5)	000 991 32 39	n. B.	Shim
	013 590	Scheibe (60 x 71,8 x 0,2)	000 991 33 39	n. B.	Shim
12004	210 218	Dichtung (0,3 dick)	4669 274 00 80	1	Gasket
12005	023 304	Schräggugellager	DIN628-7306 B	1	Contact bearing
12006	211 492	Zsb. Ölmeßstopfen kpl.	ersetzt 210 220 (bessere Getriebe-entlüftung ca. ab 1985)	1	Oil plug ass. compl. (replacing 210 220)
12007	010 402	Dichtring AL	DIN7603A26x31AL	1	Sealing ring
12008	210 155	Kegeltriebgehäuse	4669 274 00 01	1	Bevel gearbox
12009	011 525	8.8 Sechskantschraube	DIN933M10x20	3	Hexagon screw
12010	010 064	Federscheibe	DIN137B10x18	6	Lock washer
12011	210 297	Distanzrohr		3	Spacer tube
12012	011 530	8.8 Sechskantschraube	DIN933M10x30	3	Hexagon screw
12013	210 866	Tellerradwelle (mit Kegelradwelle Bildnr. 12020)		1	Crown wheel (with bevel pinion shaft Ill. No. 12020)
12014	012 945	Federring	DIN128A10	4	Spring ring
12015	011 530	8.8 Sechskantschraube	DIN933M10x30	4	Hexagon screw
12016	210 157	Lagerflansch	4669 274 00 08	1	Bearing flange
12017	010 167	Sicherungsring	DIN472-72x2,5	2	Circlip
12018	023 305	Zylinderrollenlager	DIN5412NU2207ECP	1	Cylindrical roller bearing
12020	210 866	Zsb. Kegelradwelle (mit Tellerradwelle Bildnr. 12013)		1	Bevel pinion shaft ass. (with crown wheel Ill. No. 12013)
12021	010 149	Sicherungsring	DIN471-50x2	1	Circlip
12022	010 255	Rillenkugellager (50 x 80 x 16)	DIN625-6010	1	Deep-groove ball bearing
12023	021 869 013 626	Scheibe Beilegscheibe (65 x 79,8 x 0,2)	Ø72,3x79,8x0,5 000 991 73 40	n. B. n. B.	Shim Washer
12025	010 168	Sicherungsring	DIN472-80x2,5	1	Circlip
12026	011 996	Wellendichtring	DIN3760A50x80x8	1	Oil seal
12027	210 162	Keilriemenscheibe groß	4669 264 04 09 (nur für Type 4669-1 mit Seitenauswurf)	1	V-belt pulley, large (only for type 4669-1 with side discharge)
12027a	211 289	Keilriemenscheibe groß	nur für Type 4669-4 mit Heckauswurf	1	V-belt pulley, large (only for type 4669-4 with rear discharge)
12028	210 222	Scheibe	Ø50 x 6	1	Shim
12029	013 569	Innensechskantschraube (Inbus-plus) M12 x 35	000 990 23 29	1	Socket head screw
12030	210 219	Distanzring (4,5 x 5 x 26)	4669 274 00 41	1	Spacer ring
12031	010 167	Sicherungsring	DIN472-72x2,5	1	Circlip
12032	013 589	Scheibe (60 x 71,8 x 0,5)	000 991 32 39	n. B.	Shim
	013 590	Scheibe (60 x 71,8 x 0,2)	000 991 33 39	n. B.	Shim
12034	010 271	Rillenkugellager (35 x 72 x 17)	DIN625-6207	1	Deep-groove ball bearing
12037	010 167	Sicherungsring	DIN472-72x2,5	1	Circlip
12038	011 718	Stützscheibe	DIN988S35x45x2,5	1	Supporting shim
12039	010 146	Sicherungsring	DIN471-35x1,5	1	Circlip
12040	010 667	Wellendichtring	DIN3760A35x72x10	1	Oil seal

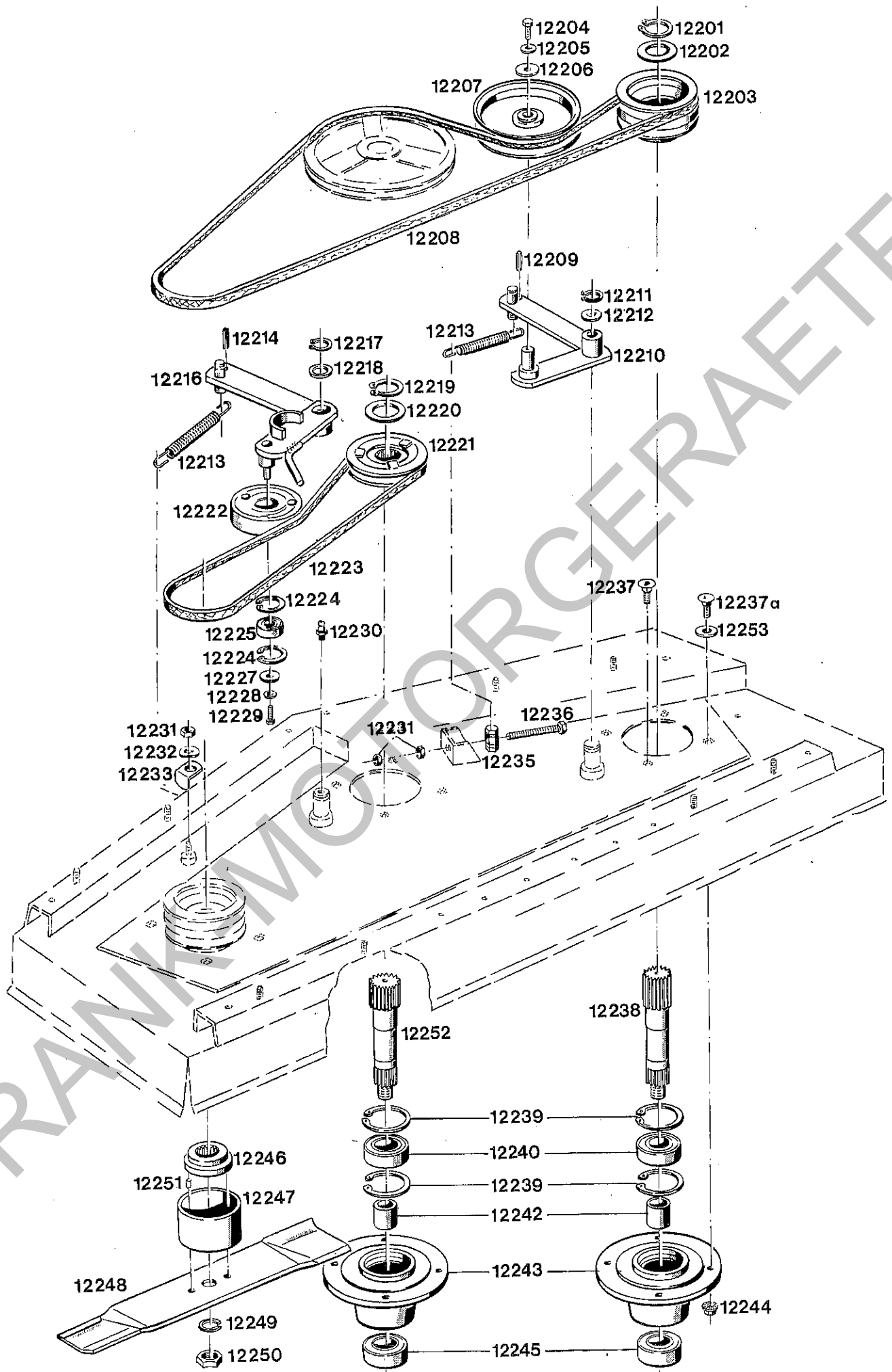


Bildtafel - table - No. 162

SICHELMÄHER TYPE 4669-1/4
BILDTAFEL NR. 162
KEILRIEMEN, SPANNROLLEN,
INNENLAGER, AUSSENLAGER,
PROPELLERMESSER

SCYTHE-LAWN MOWER TYPE 4669-1/4
TABLE NO. 162
V-BELTS, PULLEYS, INTERIOR
BEARINGS, OUTER BEARINGS,
PROPELLER KNIVES

Bild-Nr. Ill. No.	Bestell-Nr. Part No.	Benennung	Abm./Bemerk. Dimen./Remarks	Stück Pieces	Denomination
12201	011 784	Sicherungsring	DIN471-40x2,5	2	Circlip
12202	011 719	Stützscheibe	DIN988S40x5x2,5	2	Supporting shim
12203	210 164	Keilriemenscheibe	4669 264 02 09	2	V-belt pulley
12204	011 509	8.8 Sechskantschraube	DIN933M8x16	1	Hexagon screw
12205	010 063	Federscheibe	DIN137B8	1	Lock washer
12206	012 537	Scheibe	DIN9021A8,4	1	Shim
12207	210 257	Spannrolle		1	Pulley
12208	210 256	Keilriemen	17 x 11 x 2650	1	V-belt
12209	022 869	Spannstift	DIN1481-5x30	1	Tension pin
12210	210 330	Zsb. Schwenkarm		1	Swivel arm ass.
12211	010 138	Sicherungsring	DIN471-20x1,2	1	Circlip
12212	013 612	Beilegscheibe (20,5 x 33 x 0,5)	000 991 02 40	n. B.	Shim
	013 613	Beilegscheibe (20,5 x 33 x 1)	000 991 03 40	n. B.	Shim
12213	023 426	Zugfeder		3	Draw spring
12214	022 869	Spannstift	DIN1481-5x30	1	Tension pin
12216	210 324	Zsb. Schwenkarm unten		1	Swivel arm ass.
12217	010 138	Sicherungsring	DIN471-20x1,2	1	Circlip
12218	013 612	Beilegscheibe (20,5 x 33 x 0,5)	000 991 02 40	n. B.	Shim
	013 613	Beilegscheibe (20,5 x 33 x 1)	000 991 03 40	n. B.	Shim
12219	011 784	Sicherungsring	DIN471-40x2,5	1	Circlip
12220	011 719	Stützscheibe	DIN988S40x50x2,5	1	Supporting shim
12221	210 170	Keilriemenscheibe	4669 264 03 09	1	V-belt pulley
12222	210 245	Spannrolle		1	Clamp roll
12223	211 336	Keilriemen (17 x 11 x 1483)	ersetzt ab 1985 Keilriemen 210 255 17 x 11 x 1473	1	V-belt (replacing from 1985 V-belt 210 255 - 17 x 11 x 1473)
12224	010 160	Sicherungsring	DIN472-42x1,75	2	Circlip
12225	011 824	Rillenkugellager (20 x 42 x 12)	DIN625-6004-2RS	1	Deep-groove ball bearing
12227	012 537	Scheibe	DIN9021A8,4	1	Shim
12228	010 063	Federscheibe	DIN137B8	1	Lock washer
12229	011 509	8.8 Sechskantschraube	DIN933M8x16	1	Hexagon screw
12230	012 538	Schmiernippel	DIN71412AM6	2	Lubrication nipple
12231	011 585	Sechskantmutter	DIN934M10	3	Hexagon nut
12232	010 064	Federscheibe	DIN137B10x18	1	Lock washer
12233	210 323	Haltewinkel		1	Retaining angle
12235	210 322	Einhängestück		1	Suspension piece
12236	011 902	8.8 Sechskantschraube	DIN933M10x90	1	Hexagon screw
12237	014 093	Flachrundschrabe	DIN603M10x25	11	Flat-head screw
12237a	011 809	Flachrundschrabe	DIN603M10x30	1	Flat-head screw
12238	210 215	Messerwelle außen (Ø43 x 168)	4669 261 00 10	2	Exterior knife shaft
12239	010 167	Sicherungsring	DIN472-72x2,5	6	Circlip
12240	010 273	Rillenkugellager	DIN625-6207-2RS	3	Deep-groove ball bearing
12242	210 223	Distanzrohr (45 x 5 x 47)	4669 261 00 46	3	Spacer tube
12243	210 160	Lagerplatte	4669 264 01 02	3	Bearing plate
12244	022 948	Tensilock-Sicherungsmutter	M10	12	Tensilock nut
12245	010 273	Rillenkugellager (35 x 72 x 17)	DIN625-6207-2RS	3	Deep-groove ball bearing
12246	210 340	Zsb. Auflagering (mit Teil 12251)	4669 261 00 58 Ø85 x 19	3	Supporting ring ass. (with part 12251)
12247	210 224	Zsb. Wickelschutz	4669 280 00 33	3	Clogging protect. ass.
12248	210 214	Propellermesser (80 x 5)	4669 286 00 25	3	Propeller



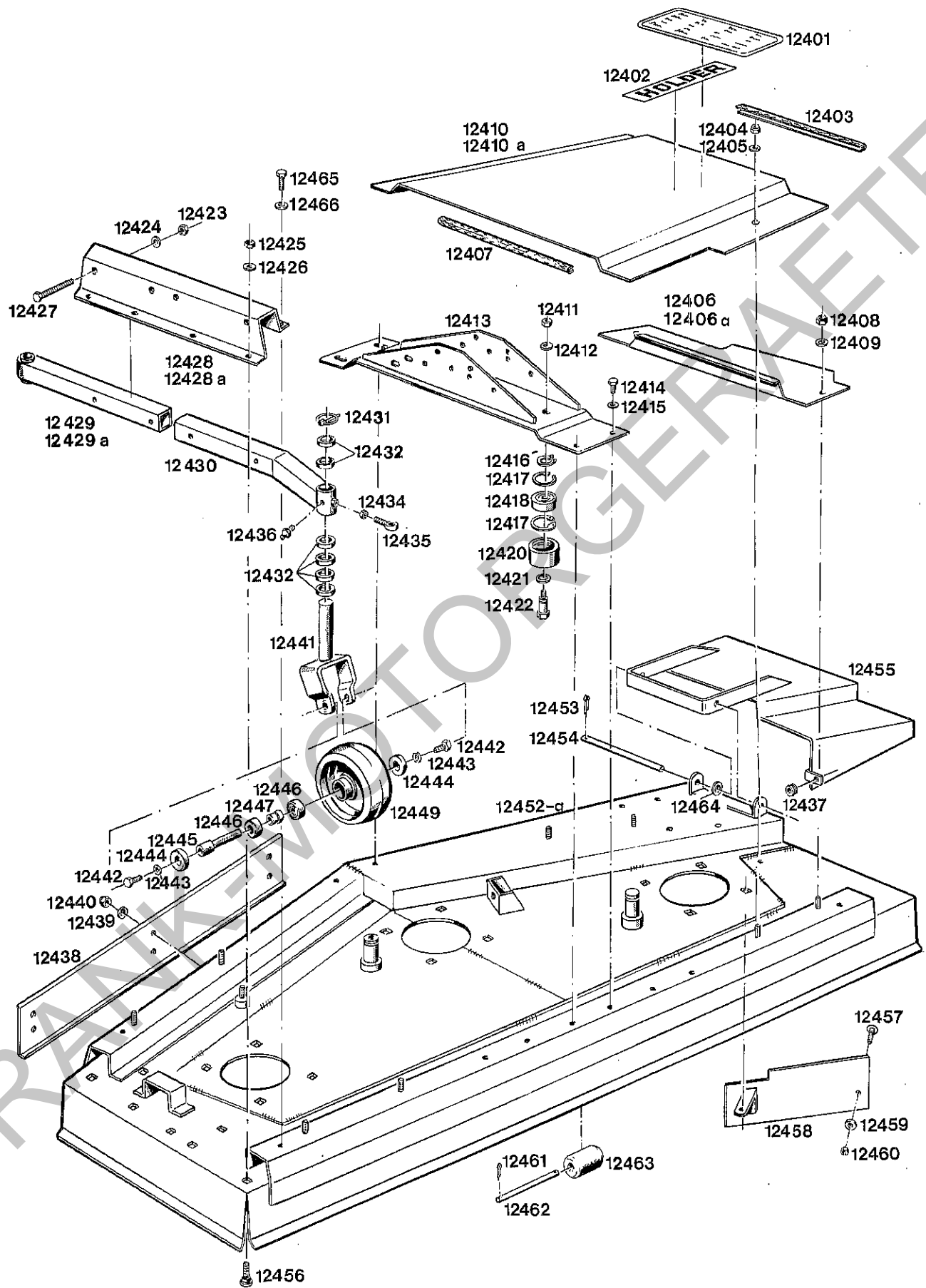
Bildtafel - table - No. 162

SICHELMÄHER TYPE 4669-1/4
BILDTAFEL NR. 162
KEILRIEMEN, SPANNROLLEN,
INNENLAGER, AUSSENLAGER,
PROPELLERMESSER

SCYTHE-LAWN MOWER TYPE 4669-1/4
TABLE NO. 162
V-BELTS, PULLEYS, INTERIOR
BEARINGS, OUTER BEARINGS,
PROPELLER KNIVES

Bild-Nr. Ill. No.	Bestell-Nr. Part No.	Benennung	Abm./Bemerk. Dimen./Remarks	Stück Pieces	Denomination
12249	011 739	Federring	DIN127A20	3	Spring ring
12250	011 926	Sechskantmutter fl.	DIN936M20x1,5	3	Hexagon nut
12251	023 306	Zylinderkerbstift	DIN1473-8x16	6	Cylindrical pin
12252	210 216	Messerwelle innen (Ø43 x 160)	4669 261 01 10	1	Inner knife shaft
12253	023 696	Scheibe	DIN440-11,5	10	Shim

FRANK-MOTORGERÄTE

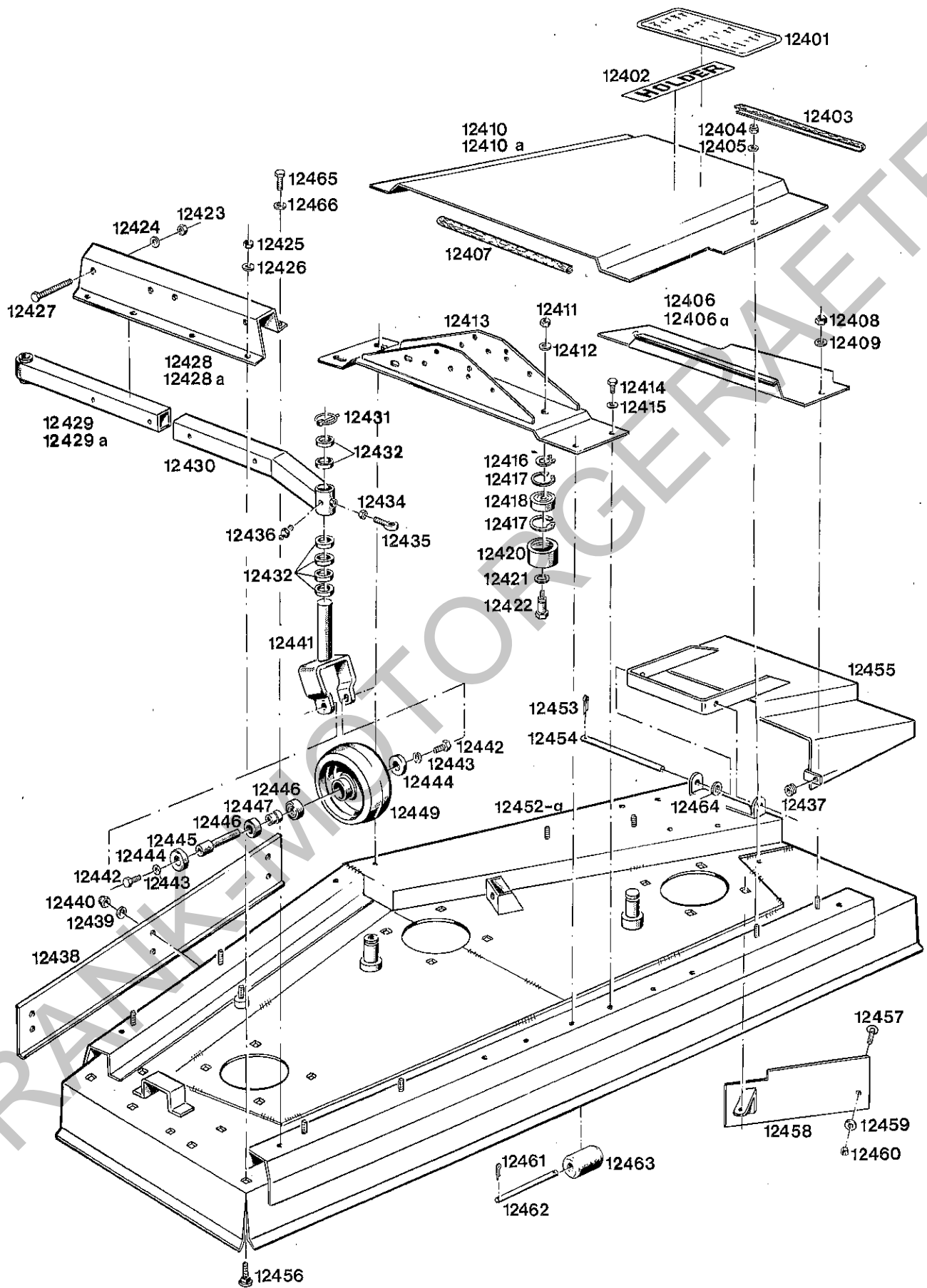


Bildtafel - table - No. 164

SICHELMÄHER TYPE 4669-1/4
BILDTAFEL NR. 164
MÄHERGEHÄUSE, ABDECKBLECHE,
RADTRÄGER, RÄDER

SCYTHE-LAWN MOWER TYPE 4669-1/4
TABELLE NO. 164
MOWER HOUSING, COVER PLATES,
WHEEL SUPPORTS, WHEELS

Bild-Nr. Ill. No.	Bestell-Nr. Part No.	Benennung	Abm./Bemerk. Dimen./Remarks	Stück Pieces	Denomination
12401	203 265	Klebeschild	4569 001 00 04	2	Sticker
12402	021 557	Klebeschild (Holder)	000 004 12 01	2	Sticker (Holder)
12403	018 816-350	Kantenschutz (018 823)	6,5 x 9,5 x 350	2	Edge guard
12404	011 935	Sicherungsmutter	DIN985M8	4	Lock nut
12405	012 537	Scheibe	DIN9021A8,4	4	Shim
12406	210 305	Abdeckblech rechts		1	Cover plate, right
12406a	210 303	Abdeckblech links		1	Cover plate, left
12407	018 816-350	Kantenschutz (018 823)	6,5 x 9,5 x 350	2	Edge guard
12408	011 935	Sicherungsmutter	DIN985M8	4	Lock nut
12409	012 537	Scheibe	DIN9021A8,4	4	Shim
12410	210 301	Schutzblech rechts		1	Guard, right
12410a	210 299	Schutzblech links		1	Guard, left
12411	011 590	Sechskantmutter	DIN934M12	1	Hexagon nut
12412	010 065	Federscheibe	DIN137B12	1	Lock washer
12413	210 294	Zsb. Träger		1	Support ass.
12414	011 539	8.8 Sechskantschraube	DIN933M12x25	4	Hexagon screw
12415	010 065	Federscheibe	DIN137B12	4	Lock washer
12416	010 138	Sicherungsring	DIN471-20x1,2	1	Circlip
12417	010 160	Sicherungsring	DIN472-42x1,75	2	Circlip
12418	011 824	Rillenkugellager (20 x 42 x 12)	DIN625-6004-2RS	1	Deep-groove ball bearing
12420	210 260	Führungsrolle	Ø 60 x 30	1	Guide pulley
12421	011 943	Stützscheibe	DIN988S20x28x2	1	Supporting shim
12422	210 261	Bolzen	SW 22 x 50	1	Bolt
12423	011 590	Sechskantmutter	DIN934M12	8	Hexagon nut
12424	010 065	Federscheibe	DIN137B12	8	Lock washer
12425	011 585	Sechskantmutter	DIN934M10	10	Hexagon nut
12426	010 064	Federscheibe	DIN137B10x18	15	Lock washer
12427	011 187	8.8 Sechskantschraube	DIN931M12x70	8	Hexagon screw
12428	210 199	Radaufnahme links	4669 287 00 87	1	Wheel carrier, left
12428a	210 201	Radaufnahme rechts	4669 287 01 87	1	Wheel carrier, right
12429	210 312	Zsb. Radträger vorne links		1	Wheel carrier, front LH
12429a	210 316	Zsb. Radträger vorne rechts		1	Wheel carrier, front RH
12430	210 318	Zsb. Radträger hinten		2	Wheel carrier ass., rear
12431	010 469	Klappstecker	DIN11023-12	4	Dowel pin
12432	210 259	Distanzring		24	Spacer ring
12434	010 096	Sechskantmutter fl.	DIN439BM12	2	Hexagon nut
12435	010 119	Augenschraube	DIN444AM12x40	2	Eye screw
12436	012 538	Schmiernippel	DIN71412AM6	4	Lubrication nipple
12437	014 780	Tülle (24 x 9)	000 997 19 14	1	Socket
12438	210 231	Abdeckblech vorn		2	Cover plate, front
12439	012 537	Scheibe	DIN9021A8,4	7	Shim
12440	011 935	Sechskantmutter	DIN985M8	6	Hexagon nut
12441	210 262	Zsb. Radgabel		4	Wheel fork ass.
12442	011 527	8.8 Sechskantschraube	DIN933M10x25	8	Hexagon screw
12443	010 064	Federscheibe	DIN137B10x18	8	Lock washer
12444	190 000 000	Abschlußring	von Fa. Becker	8	End ring
12445	210 265	Radachse	Ø 25 x 82	4	Wheel axle
12446	023 776	Rillenkugellager (DIN625-6004Z)	von Fa. Becker	8	Deep-groove ball bearing
12447	210 266	Distanzrohr	25 x 2,8 x 22	4	Spacer tube
12449	210 258	Vollgummirad	180 x 80 x 20	4	Hard-rubber wheel
12452	210 230	Zsb. Mähergehäuse	nur für Type 4669-1 mit Seitenauswurf	1	Mower housing ass. (only for type 4669-1 with side discharge)
12452a	211 498	Zsb. Mähergehäuse	nur für Type 4669-4 mit Heckauswurf	1	Mower housing ass. (only for type 4669-4 with centre discharge)

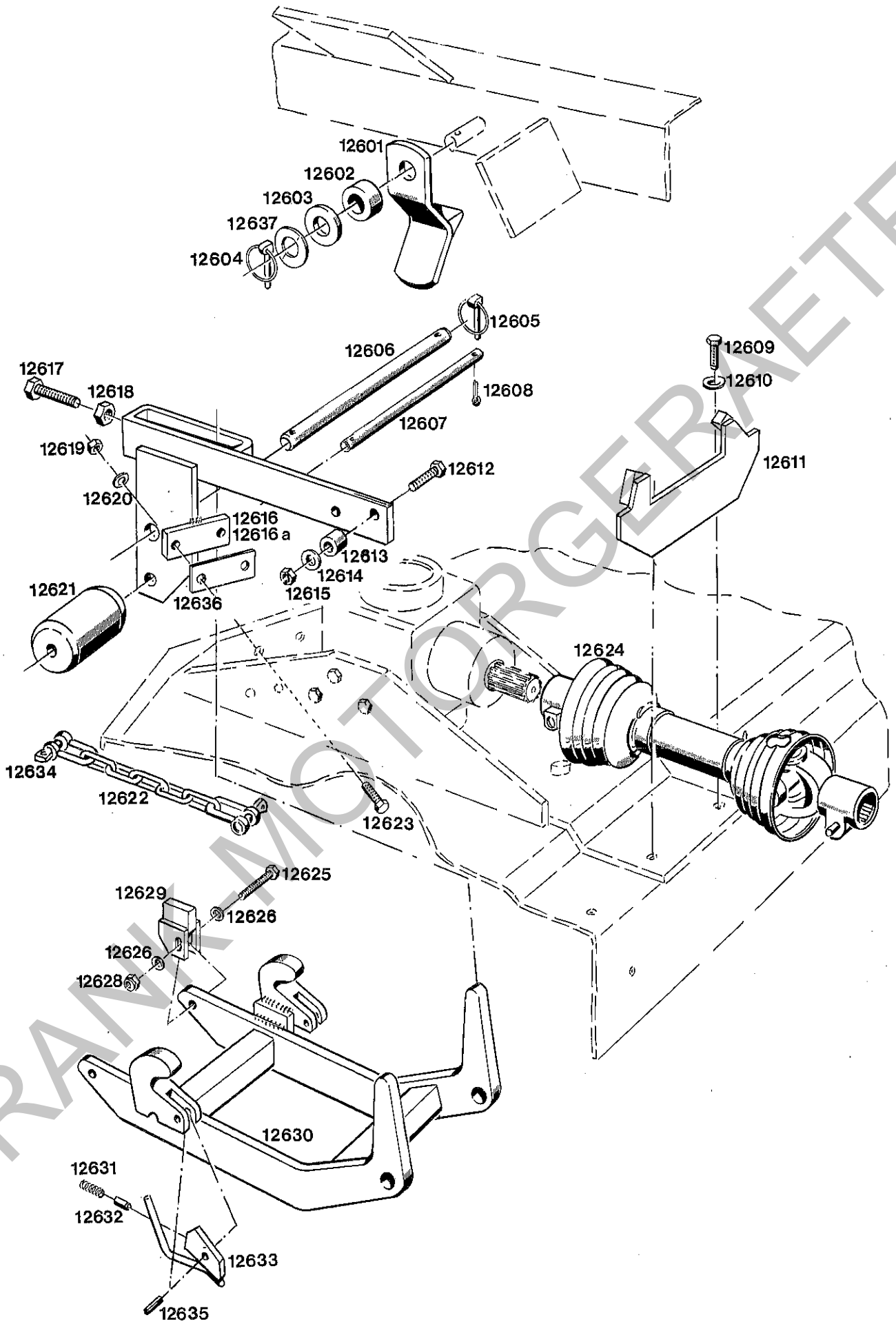


Bildtafel - table - No. 164

SICHELMÄHER TYPE 4669-1/4
BILDTAFEL NR. 164
MÄHERGEHÄUSE, ABDECKBLECHE,
RADTRÄGER, RÄDER

SCYTHE-LAWN MOWER TYPE 4669-1/4
TABLE NO. 164
MOWER HOUSING, COVER PLATES,
WHEEL SUPPORTS, WHEELS

Bild-Nr. Ill. No.	Bestell-Nr. Part No.	Benennung	Abm./Bemerk. Dimen./Remarks	Stück Pieces	Denomination	
12453	011 736	Splint	DIN94-4x20	2	Split pin	
12454	210 311	Lagerbolzen		1	Bearing bolt	
12455	210 307	Zsb. Auswurfklappe		1	Outlet flap ass.	
12456	011 808	Flachrundschaube	DIN603M10x20	15	Flathead screw	
12457	011 804	Flachrundschaube (DIN603M8x16)	} nur für Type 4669-1 mit Seitenauswurf	1	Flathead screw	
12458	210 361	Zsb. Abweisblech		1	Deflector plate	
12459	010 063	Federschreibe (DIN137B8)		1	Lock washer	} only for type 4669-1 with side discharge
12460	011 579	Sechskantmutter (DIN934M8)		1	Hexagon nut	
12461	010 036	Splint (DIN94-5x28)		2	Split pin	
12462	117 488	Achse		1	Axle	
12463	117 486	Laufrolle	1	Race		
12464	011 448	Flachdichtring	000 997 08 01	2	Flat seal	
12465	011 525	8,8 Sechskantschraube	DIN933M10x20	3	Hexagon screw	
12466	010 064	Federscheibe	DIN137B10x18	3	Lock washer	

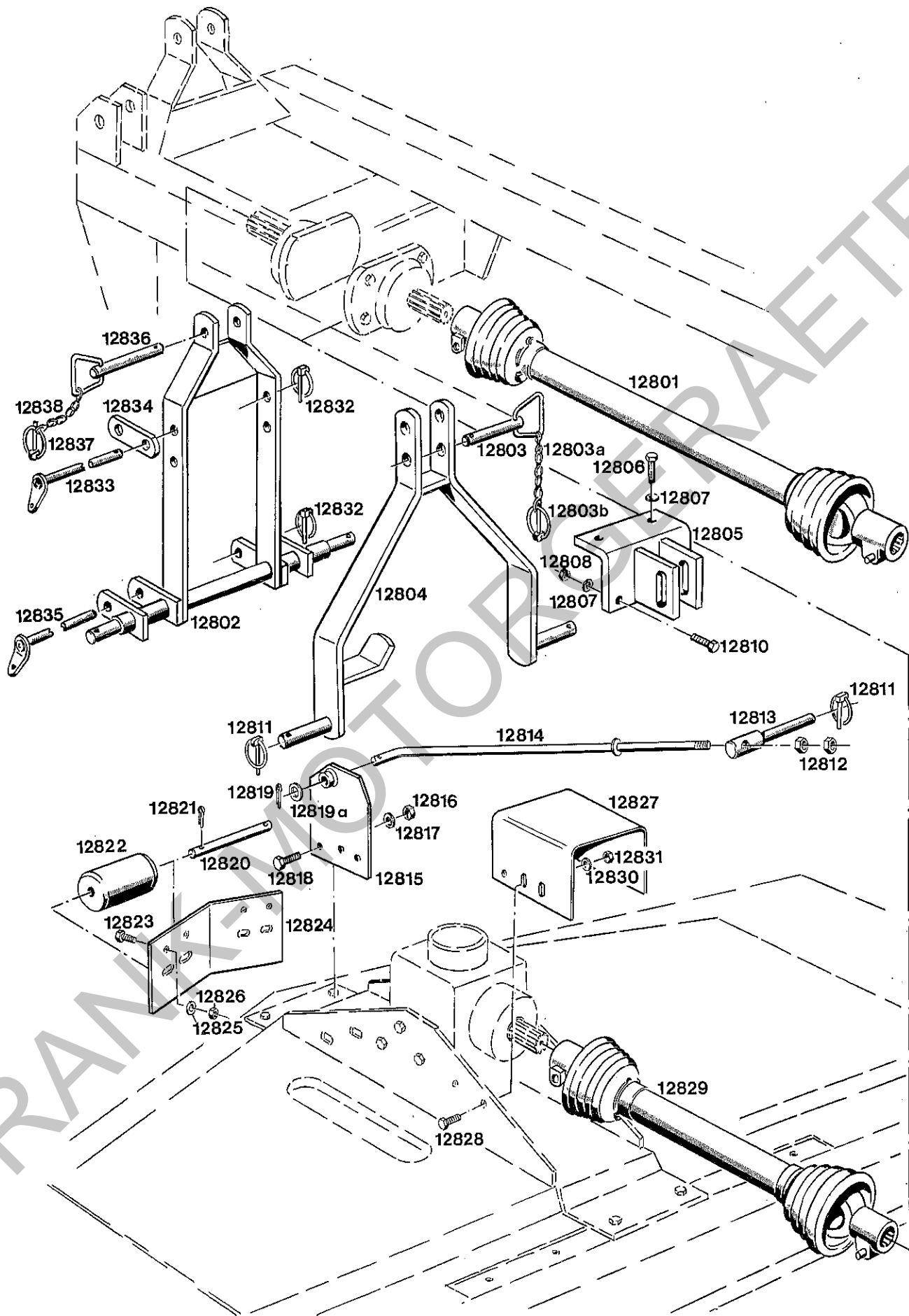


Bildtafel - table - No. 166

ZWISCHENACHSANBAUTEILE
TYPE 4669-70
ZWISCHENACHSAUSHEBUNG
TYPE 4669-71
BILDТАFEL NR. 166

INTER-AXLE ATTACHMENT PARTS
TYPE 4669-70
INTER-AXLE LIFT
TYPE 4669-71
TABLE NO. 166

Bild-Nr. Ill. No.	Bestell-Nr. Part No.	Benennung	Abm./Bemerk. Dimen./Remarks	Stück Pieces	Denomination
<u>TYPE 4669-70</u>		ZWISCHENACHS- ANBAUTEILE (best. aus Teilen 12601-12604, 12607, 12608, 12611-12624, 12634, 12636 und 12637)		1	INTER-AXLE ATTACH- MENT PARTS (cons. of parts 12601- 12604, 12607, 12608, 12611-12624, 12634, 12636 and 12637)
<u>TYPE 4669-71</u>		ZWISCHENACHS- AUSHEBUNG (best. aus Teilen 12605, 12606, 12625-12633 und 12635)		1	INTER-AXLE LIFT (cons. of parts 12605, 12606, 12625-12633, and 12635)
12601	117 489	Zsb. Halter		2	Fixture ass.
12602	014 175	Distanzring	000 994 70 22	2	Spacer ring
12603	010 049	Scheibe	DIN125A19	2	Shim
12604	010 467	Klappstecker	DIN11023-5	2	Dowel pin
12605	010 469	Klappstecker	DIN11023-12	2	Dowel pin
12606	107 161	Lagerbolzen (Ø 22 x 324)	A 066 82 20	1	Bearing bolt
12607	117 487	Achse	Ø 15 x 240	1	Axle
12608	010 036	Splint	DIN94-5x28	2	Split pin
12609	011 539	8.8 Sechskantschraube	DIN933M12x25	2	Hexagon screw
12610	010 064	Federscheibe	DIN137B10x18	2	Lock washer
12611	117 477	Zsb. Anschlagwinkel		1	Stop angle ass.
12612	011 114	8.8 Sechskantschraube	DIN931M12x50	4	Hexagon screw
12613	014 273	Distanzrohr (13 x 24 x 17)	000 994 88 23	4	Spacer tube
12614	010 065	Federscheibe	DIN137B12	4	Lock washer
12615	011 590	Sechskantmutter	DIN934M12	4	Hexagon nut
12616	117 475	Zsb. Anbaurahmen rechts		1	Attachment frame ass. RH
12616a	117 476	Zsb. Anbaurahmen links		1	Attachment frame ass. LH
12617	011 566	8.8 Sechskantschraube	DIN933M16x60	2	Hexagon screw
12618	011 597	Sechskantmutter	DIN934M16	2	Hexagon nut
12619	011 590	Sechskantmutter	DIN934M12	4	Hexagon nut
12620	010 065	Federscheibe	DIN137B12	4	Lock washer
12621	117 486	Laufrolle	Ø 60 x 98	2	Race
12622	023 298	Rundstrahlkette	180 lg.	1	Chain
12623	011 540	8.8 Sechskantschraube	DIN933M12x30	4	Hexagon screw
12624	117 551	ZSB. GELENKWELLE KPL.	Einzelteile siehe Bildtafel 172	1	CARDAN SHAFT ASS. COMPL.
12625	011 173	8.8 Sechskantschraube	DIN933M8x45	2	Hexagon screw
12626	010 044	Scheibe	DIN125A8,4	4	Shim
12628	011 935	Sechskantmutter	DIN985M8	2	Hexagon nut
12629	117 498	Zsb. Druckstück		2	Pressure piece ass.
12630	117 492	Zsb. Anbaurahmen		1	Attachment frame ass.
12631	014 447	Druckfeder (9,5 x 27 x 1,6)	000 992 01 01	2	Pressure spring
12632	010 321	Zylinderstift (DIN6325-10m6x28)	ersetzt 010 319 DIN6325-10m6x20	2	Cylindrical pin
12633	117 496	Zsb. Riegel		2	Latch ass.
12634	012 043	Schäkel		2	Shackle
12635	010 613	Spannstift	DIN1481-10x32	2	Tension pin
12636	117 874	Beilage	100 x 50 x 2	n. B.	Washer
12637	010 067	Federscheibe	DIN137B16	2	Lock washer



Bildtafel - table - No. 168

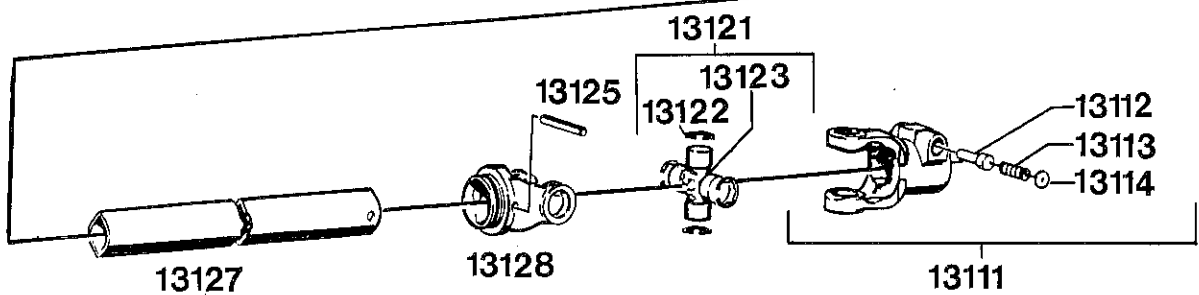
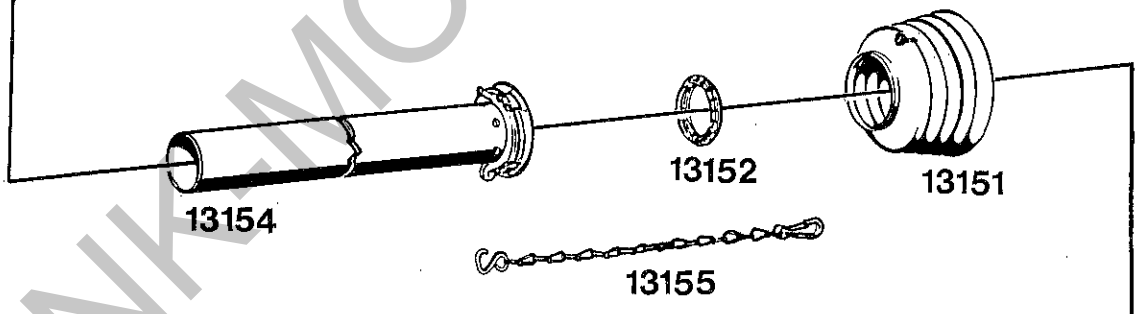
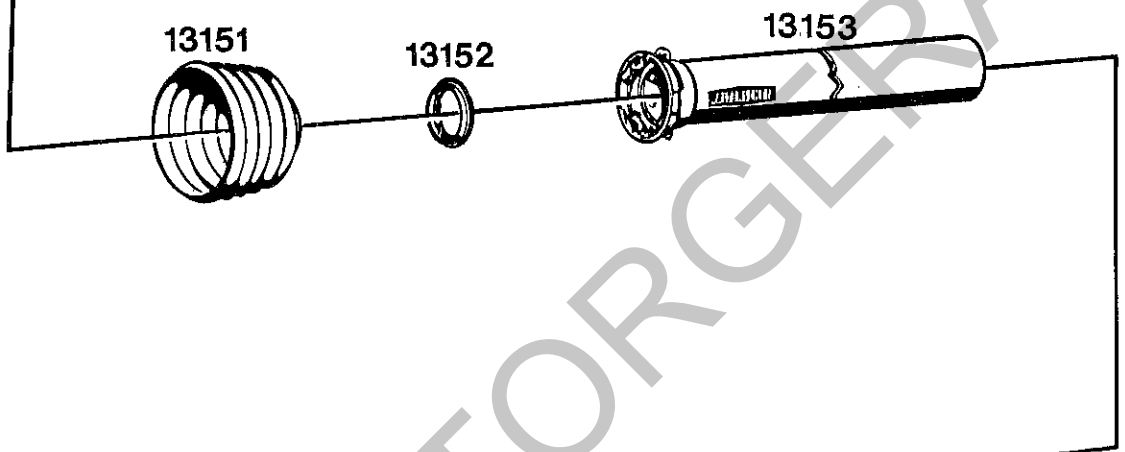
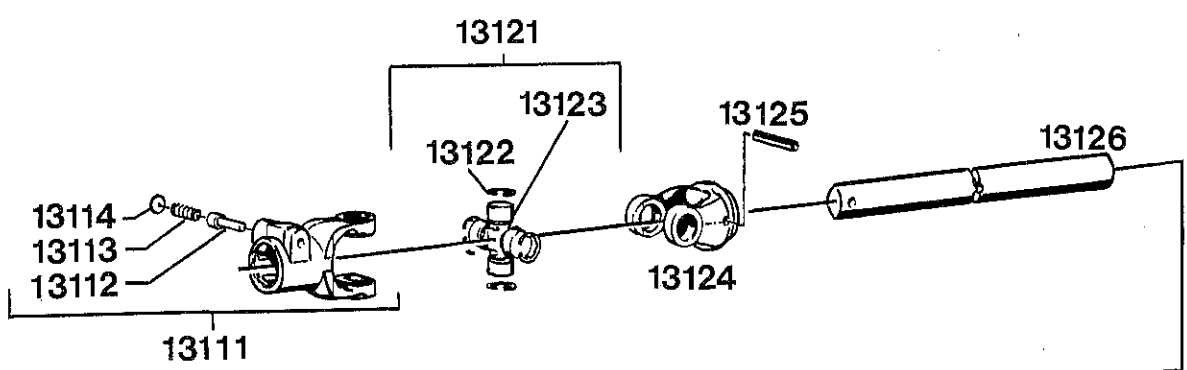
ZWISCHENRAHMEN TYPE 4601-1
FRONTANBAUTEILE TYPE 4669-72
FRONTZAPFWELLE TYPE 4662-60
BILDTAFEL NR. 168

SPACER FRAME TYPE 4601-1
FRONT ATTACHMENT PARTS TYPE 4669-72
P.T.O. SHAFT TYPE 4662-60
TABLE NO. 168

Bild-Nr. Ill. No.	Bestell-Nr. Part No.	Benennung	Abm./Bemerk. Dimen./Remarks	Stück Pieces	Denomination
12801	<u>TYPE 4662-60</u> <u>TYPE 4601-1</u>	<u>FRONTZAPFWELLE KPL.</u> (Einzelteile siehe Bildtafel 170) <u>ZSB. ZWISCHENRAHMEN</u> (best. aus Teilen 12802 und 12832-12838)		1 1	<u>FRONT P.T.O. COMPL.</u> (indiv. parts s. table 170) <u>SPACER FRAME ASS.</u> (cons. of parts 12802 and 12832-12838)
12802	117 518 * <u>TYPE 4669-72</u>	Zsb. Zwischenrahmen <u>FRONTANBAUTEILE</u> (best. aus Teilen 12803-12819, 12827-12831)		1 1	Spacer frame ass. <u>FRONT ATTACHMENT PARTS</u> (cons. of parts 12803-12819, 12827-12831)
12803	<u>116 513</u>	<u>ZSB. STECKER VOLLST.</u> (mit den Teilen 12803a, und 12803b)		1	<u>PLUG ASS. COMPLETE</u> (compr. parts 12803a and 12803b)
12803a	023 756	Zsb. Knotenkette (mit Klappstecker 128 03b)	ersetzt 016 613 (000 990 02 04) ohne Klappstecker 12803b.	1	Chain ass. (with dowel pin) (replacing 016 613 - 000 990 02 04 without dowel pin 12803b)
12803b	010 468	Klappstecker	DIN11023-8	1	Dowel pin
12804	117 504	Zsb. Rahmen		1	Frame ass.
12805	117 501	Zsb. Anbauplatte		2	Attachment plate
12806	011 539	8.8 Sechskantschraube	DIN933M12x25	4	Hexagon screw
12807	010 065	Federscheibe	DIN137B12	8	Lock washer
12808	011 590	Sechskantmutter	DIN934M12	4	Hexagon nut
12810	011 539	8.8 Sechskantschraube	DIN933M12x25	4	Hexagon screw
12811	010 468	Klappstecker	DIN11023-8	3	Dowel pin
12812	011 597	Sechskantmutter	DIN934M16	2	Hexagon nut
12813	117 508	Bolzen	Ø30 x 135	1	Bolt
12814	117 509	Zsb. Stange		1	Rail ass.
12815	117 511	Zsb. Platte		1	Plate ass.
12816	011 590	Sechskantmutter	DIN934M12	2	Hexagon nut
12817	010 065	Federscheibe	DIN137B12	2	Lock washer
12818	011 539	8.8 Sechskantschraube	DIN933M12x25	2	Hexagon screw
12819	011 328	Splint	DIN94-6,3x32	1	Split pin
12819a	010 048	Scheibe	DIN125A17	1	Shim
12820	117 488	Achse		1	Axle
12821	010 036	Splint	DIN94-5x28	2	Split pin
12822	117 486	Laufrolle		1	Race
12823	011 537	8.8 Sechskantschraube	DIN933M12x20	4	Hexagon screw
12824	117 513	Zsb. Lagerbock		1	Bracket ass.
12825	010 065	Federscheibe	DIN137B12	4	Lock washer
12826	011 590	Sechskantmutter	DIN934M12	4	Hexagon nut
12827	117 517	Zapfwellenschutz		1	P.T.O. Guard
12828	011 509	8.8 Sechskantschraube	DIN933M8x16	4	Hexagon screw
12829	<u>117 553</u>	<u>ZSB. GELENKWELLE KPL.</u> (Einzelteile siehe Bildtafel 174)		1	<u>CARDAN SHAFT COMPL.</u> (individual parts see on table 174)
12830	010 063	Federscheibe	DIN137B8	4	Lock washer
12831	011 579	Sechskantmutter	DIN934M8	4	Hexagon nut
12832	010 467	Klappstecker	DIN11023-5	3	Dowel pin
12833	106 265	Zsb. Stecker	3580 060 80 11	2	Plug ass.
12834	106 306	Anschlußlasche (50 x 12 x 114)	3580 078 81 58	2	Connection flange
12835	203 334	Zsb. Stecker	4569 320 00 16	1	Plug ass.
12836	<u>116 513</u>	<u>ZSB. STECKER VOLLST.</u> (mit den Teilen 12837, 12838)	6058 060 02 11	1	<u>PLUG ASS. COMPLETE</u> (compr. parts 12837, 12838)
12837	010 468	Klappstecker	DIN11023-8	1	Dowel pin
12838	016 613	Zsb. Knotenkette	000 990 02 04	1	Chain ass.

* Bei Bestellungen von Frontanbauteilen Type 4669-72 für Sichelmäher Type 4669-1, Teile 12820-12826 mitbestellen.

* When ordering front attachment parts T. 4669-72 for mower T. 4669-1, please include in your order parts 12820-12826.

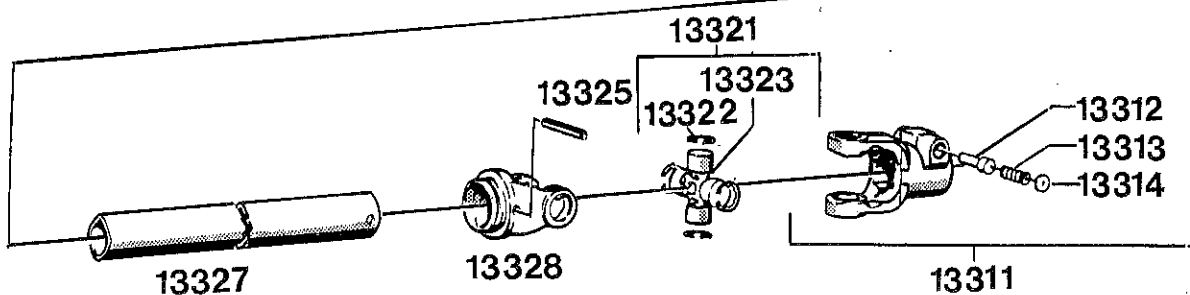
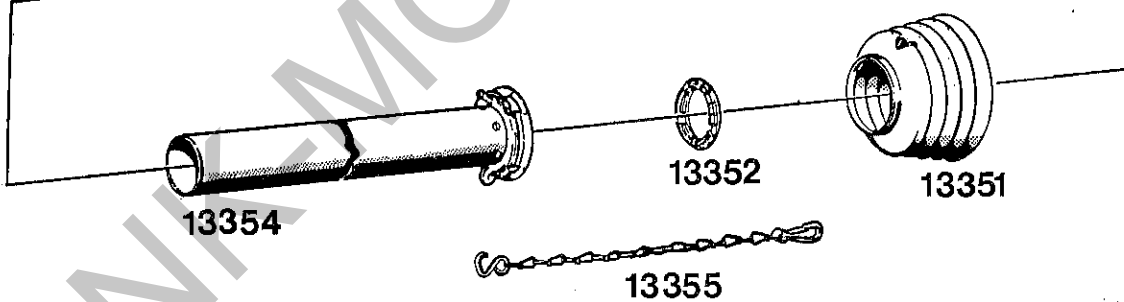
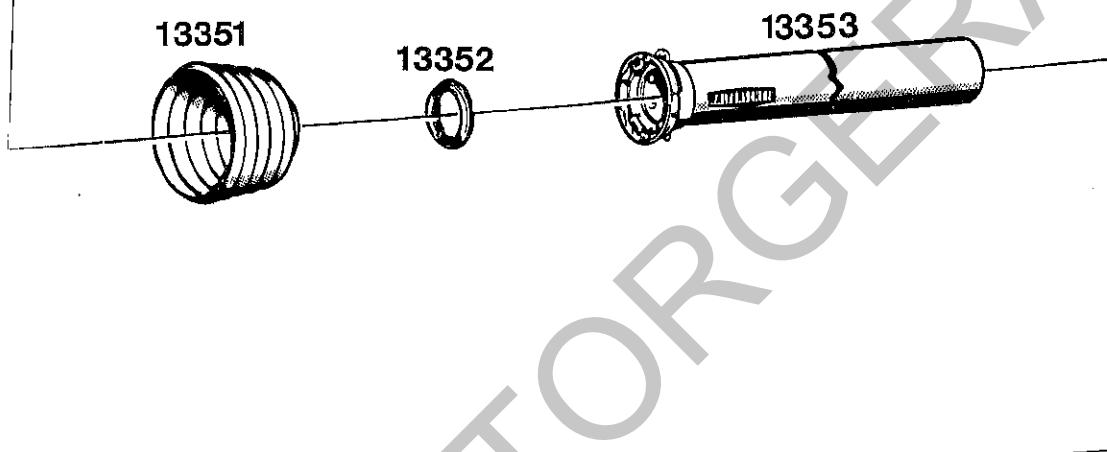
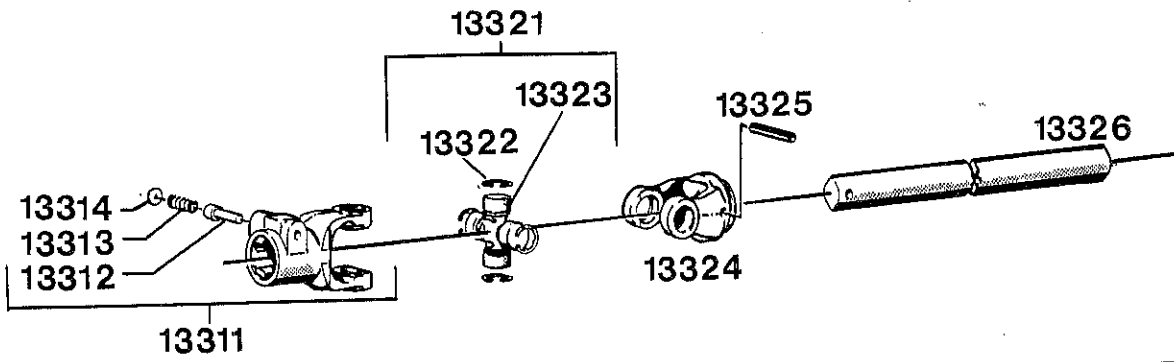


Bildtafel - table - No. 170

GELENKWELLE TYPE 4662-60
(FRONTZAPFWELLE)
BILDTAFEL NR. 170

CARDAN SHAFT TYPE 4662-60
(FRONT P.T.O.)
TABLE NO. 170

Bild-Nr. Ill. No.	Bestell-Nr. Part No.	Benennung	Abm./Bemerk. Dimen./Remarks	Stück Pieces	Denomination
	<u>TYPE 4662-60</u>	<u>FRONTZAPFWELLE KPL.</u> (best. aus Teilen 13111-13155)	W 2200-SC04-860 (327 880) zus. gesch. Länge 107 cm	1	<u>FRONT P.T.O. COMPL.</u> (cons. of parts 13111-13155)
	<u>327 889-WA</u>	<u>INNERE GELENKWELLEN- HÄLFTE</u> mit äußerer Schutzhälfte (best. aus Teilen 13111-13126 und 13151-13153)		1	<u>INNER CARDAN SHAFT HALF</u> (with outer guard half) (cons. of parts 13111-13126 and 13151-13153)
	<u>327 890-WA</u>	<u>ÄUSSERE GELENKWELLEN- HÄLFTE</u> mit innerer Schutzhälfte (best. aus Teilen 13111-13125, 13127-13152, 13154 und 13155)		1	<u>OUTER CARDAN SHAFT HALF</u> (with inner guard half) (cons. of parts 13111-13125, 13127- 13152, 13154 and 13155)
	<u>023 640-WA</u>	<u>INNERE GELENKWELLEN- HÄLFTE</u> (best. aus Teilen 13111-13126)		1	<u>INTERIOR CARDAN SHAFT HALF</u> (cons. of parts 13111-13126)
	<u>367 660-WA</u>	<u>ÄUSSERE SCHUTZHÄLFTE</u> (best. aus Teilen 13151-13153)		1	<u>OUTER GUARD HALF</u> (cons. of parts 13151-13153)
	<u>362 997-WA</u>	<u>INNERE SCHUTZHÄLFTE</u> (best. aus Teilen 13151, 13152, 13154 und 13155)		1	<u>INNER GUARD HALF</u> (cons. of parts 13151, 13152, 13154, 13155)
	<u>023 641-WA</u>	<u>ÄUSSERE GELENKWELLEN- HÄLFTE</u> (best. aus Teilen 13111-13123, 13125, 13127 und 13128)		1	<u>OUTER CARDAN SHAFT HALF</u> (cons. of parts 13111-13123, 13125, 13127 and 13128)
13111	041 049-WA	Aufsteckgabel kpl. (mit den Teilen 13112-13114)		2	Fork complete (compr. parts 13112-13114)
13112	087 245-WA	Schiebestift		2	Slide pin
13113	087 246-WA	Druckfeder		2	Pressure spring
13114	087 247-WA	Scheibe		2	Shim
13121	044 439-WA	Kreuzgarnitur kpl. (mit den Teilen 13122 und 13123)		2	Cross and bearings cpl. (comprising parts 13122 and 13123)
13122	020 711-WA	Sicherungsring	DIN472-24x1,5	8	Circlip
13123	084 099-WA	Kegelschmiernippel	M8 x 1	2	Lubrication nipple
13124	041 187-WA	Rillengabel		1	Grooved fork
13125	020 602-WA	Spannstift	DIN1481-8x60	2	Tension pin
13126	050 818-WA	Profilwelle	760 mm lang	1	Profile shaft
13127	023 642-WA	Profilrohr	750 mm lang	1	Profile tube
13128	041 190-WA	Rillengabel		1	Grooved fork
13151	043 749-WA	Schutztrichter		2	Guard tube
13152	080 282-WA	Gleitring		2	Slide ring
13153	058 572-WA	Außenschutzrohr m. Kappe	710 mm lang	1	Outer protection tube
13154	022 217-WA	Innenschutzrohr m. Kappe	700 mm lang	1	Inner protection tube
13155	044 321-WA	Haltekette		1	Retaining chain

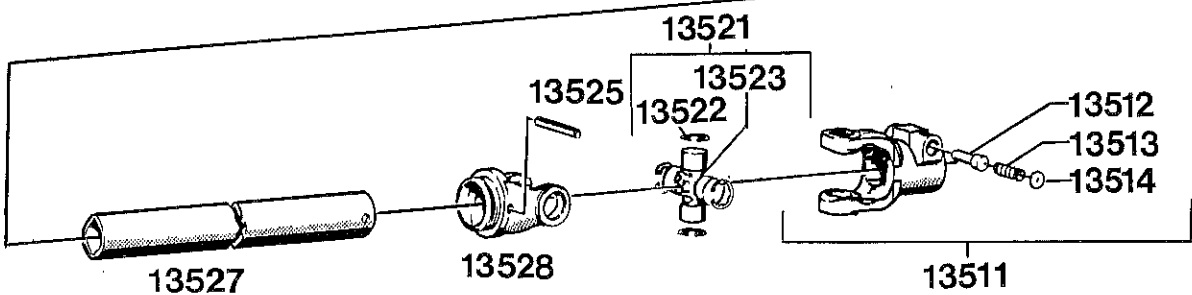
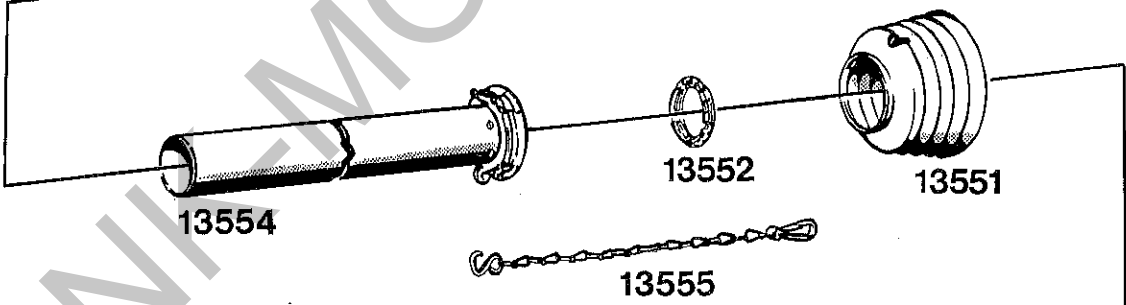
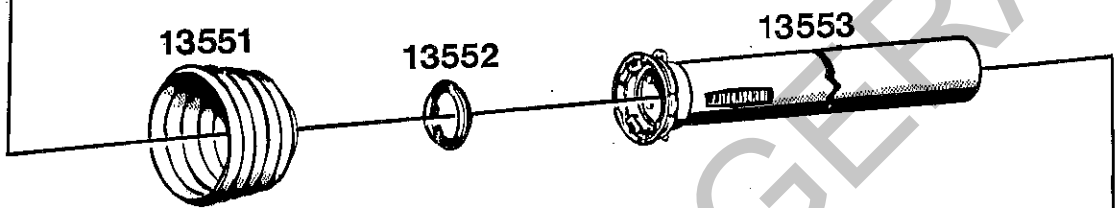
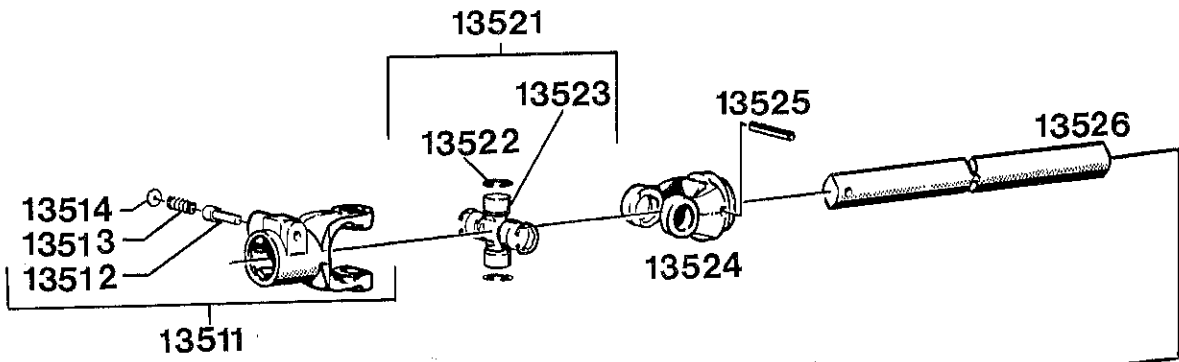


Bildtafel - table - No. 172

**GELENKWELLE
FÜR ZWISCHENACHSANBAU
BILDTAFEL NR. 172**

**CARDAN SHAFT
FOR INTER-AXLE ATTACHMENT
TABLE NO. 172**

Bild-Nr. Ill. No.	Bestell-Nr. Part No.	Benennung	Abm./Bemerk. Dimen./Remarks	Stück Pieces	Denomination
	<u>117 551</u>	<u>GELENKWELLE KPL.</u> (best. aus Teilen 13311-13355)	W 220-SC04-280 (363 721) zus. gesch. Länge 47,5 cm	1	<u>CARDAN SHAFT COMPLETE</u> (cons. of parts 13311-13355)
	<u>363 722-WA</u>	<u>INNERE GELENKWELLEN- HÄLFTE</u> mit äußerer Schutzhälfte (best. aus Teilen 13311-13326, 13351-13353)		1	<u>INNER CARDAN SHAFT HALF</u> with outer guard half (cons. of parts 13311-13326, 13351- 13353)
	<u>363 723-WA</u>	<u>ÄUSSERE GELENKWELLEN- HÄLFTE</u> mit innerer Schutzhälfte (best. aus Teilen 13311-13325, 13327-13352, 13354 und 13355)		1	<u>OUTER CARDAN SHAFT HALF</u> with inner guard half (cons. of parts 13311-13325, 13327- 13352, 13354 and 13355)
	<u>363 724-WA</u>	<u>INNERE GELENKWELLEN- HÄLFTE</u> (best. aus Teilen 13311-13326)		1	<u>INNER CARDAN SHAFT HALF</u> (cons. of parts 13311-13326)
	<u>367 659-WA</u>	<u>ÄUSSERE SCHUTZHÄLFTE</u> (best. aus Teilen 13351-13353)		1	<u>OUTER GUARD HALF</u> (cons. of parts 13351-13353)
	<u>367 658-WA</u>	<u>INNERE SCHUTZHÄLFTE</u> (best. aus Teilen 13351, 13352, 13354 und 13355)		1	<u>INNER GUARD HALF</u> (cons. of parts 13351, 13352, 13354 and 13355)
	<u>363 725-WA</u>	<u>ÄUSSERE GELENKWELLEN- HÄLFTE</u> (best. aus Teilen 13311-13323, 13325, 13327 und 13328)		1	<u>OUTER CARDAN SHAFT HALF</u> (cons. of parts 13311-13323, 13325, 13327 and 13328)
13311	041 049-WA	Aufsteckgabel kpl. (mit den Teilen 13312-13314)		2	Fork complete (compr. parts 13312-13314)
13312	087 245-WA	Schiebestift		2	Slide pin
13313	087 246-WA	Druckfeder		2	Pressure spring
13314	087 247-WA	Scheibe		2	Shim
13321	044 439-WA	Kreuzgarnitur kpl. (mit den Teilen 13322 und 13323)		2	Cross and bearings cpl. (compr. parts 13322 and 13323)
13322	020 711-WA	Sicherungsring	DIN472-24x1,5	8	Circlip
13323	084 099-WA	Kugelschmiernippel	M8 x 1	2	Lubrication nipple
13324	041 187-WA	Rillengabel		1	Grooved fork
13325	020 602-WA	Spannstift	DIN1481-8x60	2	Tension pin
13326	083 872-WA	Profilwelle	180 mm lang	1	Profile shaft
13327	021 233-WA	Profilrohr	170 mm lang	1	Profile tube
13328	041 190-WA	Rillengabel		1	Grooved fork
13351	043 749-WA	Schutztrichter		2	Protection tube
13352	080 282-WA	Gleitring		2	Slide ring
13353	021 228-WA	Außenschutzrohr m. Kappe	130 mm lang	1	Outer guard tube
13354	021 227-WA	Innenschutzrohr m. Kappe	130 mm lang	1	Inner guard tube
13355	044 321-WA	Haltekette		1	Retaining chain



Bildtafel - table - No. 174

**GELENKWELLE
FÜR FRONTANBAU
BILDТАFEL NR. 174**

**CARDAN SHAFT
FOR FRONT ATTACHMENT
TABLE NO. 174**

Bild-Nr. III. No.	Bestell-Nr. Part No.	Benennung	Abm./Bemerk. Dimen./Remarks	Stück Pieces	Denomination
	<u>117 553</u>	<u>GELENKWELLE KPL.</u> (best. aus Teilen 13511-13555)	W 220-SC04-560 (327 878) zus.gesch. Länge 75,5 cm	1	<u>CARDAN SHAFT COMPL.</u> (cons. of parts 13511-13555)
	<u>327 460-WA</u>	<u>INNERE GELENKWELLEN- HÄLFTE</u> mit äußerer Schutzhälfte (best. aus Teilen 13511- 13526, 13551-13553)		1	<u>INNER CARDAN SHAFT HALF</u> with outer guard half (cons. of parts 13511- 13526, 13551-13553)
	<u>327 886-WA</u>	<u>ÄUSSERE GELENKWELLEN- HÄLFTE</u> mit innerer Schutzhälfte (best. aus Teilen 13511- 13525, 13527-13552, 13554 und 13555)		1	<u>OUTER CARDAN SHAFT HALF</u> with inner guard half (cons. of parts 13511- 13525, 13527-13552, 13554 and 13555)
	<u>021 016-WA</u>	<u>INNERE GELENKWELLEN- HÄLFTE</u> (best. aus Teilen 13511-13526)		1	<u>INNER CARDAN SHAFT HALF</u> (cons. of parts 13511-13526)
	<u>359 232-WA</u>	<u>ÄUSSERE SCHUTZHÄLFTE</u> (best. aus Teilen 13551-13553)		1	<u>OUTER GUARD HALF</u> (cons. of parts 13551-13553)
	<u>358 812-WA</u>	<u>INNERE SCHUTZHÄLFTE</u> (best. aus Teilen 13551, 13552, 13554 und 13555)		1	<u>INNER GUARD HALF</u> (cons. of parts 13551, 13552, 13554 and 13555)
	<u>021 237-WA</u>	<u>ÄUSSERE GELENKWELLEN- HÄLFTE</u> (best. aus Teilen 13511- 13523, 13525, 13527 und 13528)		1	<u>OUTER CARDAN SHAFT HALF</u> (cons. of parts 13511- 13523, 13525, 13527 and 13528)
13511	041 049-WA	Aufsteckgabel kpl. (mit den Teilen 13512-13514)		2	Fork complete (compr. parts 13512-13514)
13512	087 245-WA	Schiebestift		2	Slide pin
13513	087 246-WA	Druckfeder		2	Pressure spring
13514	087 247-WA	Scheibe		2	Shim
13521	044 439-WA	Kreuzgarnitur kpl. (mit den Teilen 13522 und 13523)		2	Cross and bearings cpl. (compr. parts 13522 and 13523)
13522	020 711-WA	Sicherungsring	DIN472-24x1,5	8	Circlip
13523	084 099-WA	Kegelschmiernippel	M8 x 1	2	Lubrication nipple
13524	041 187-WA	Rillengabel		1	Grooved fork
13525	020 602-WA	Spannstift	DIN1481-8x60	2	Tension pin
13526	048 221-WA	Profilwelle	460 mm lang	1	Profile shaft
13527	050 064-WA	Profilrohr	450 mm lang	1	Profile frame
13528	041 190-WA	Rillengabel		1	Grooved fork
13551	043 749-WA	Schutztrichter		2	Guard tube
13552	080 282-WA	Gleitring		2	Slide ring
13553	016 971-WA	Außenschutzrohr m. Kappe	410 mm lang	1	Outer guard tube
13554	095 392-WA	Innenschutzrohr m. Kappe	410 mm lang	1	Inner guard tube
13555	044 321-WA	Haltekette		1	Retaining chain

HOLDER

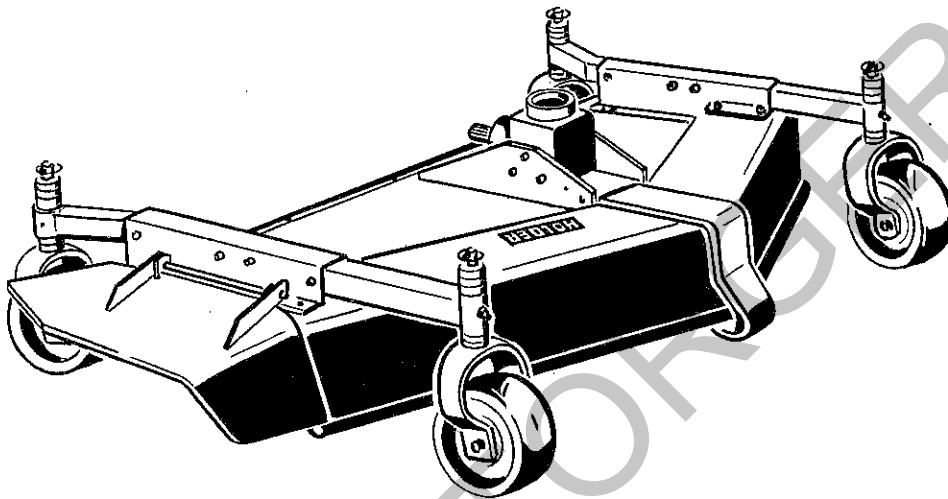
4669-5

4601-1

4662-60

4669-72

4669-74



Ersatzteilliste für Sichelmäher Type 4669-5

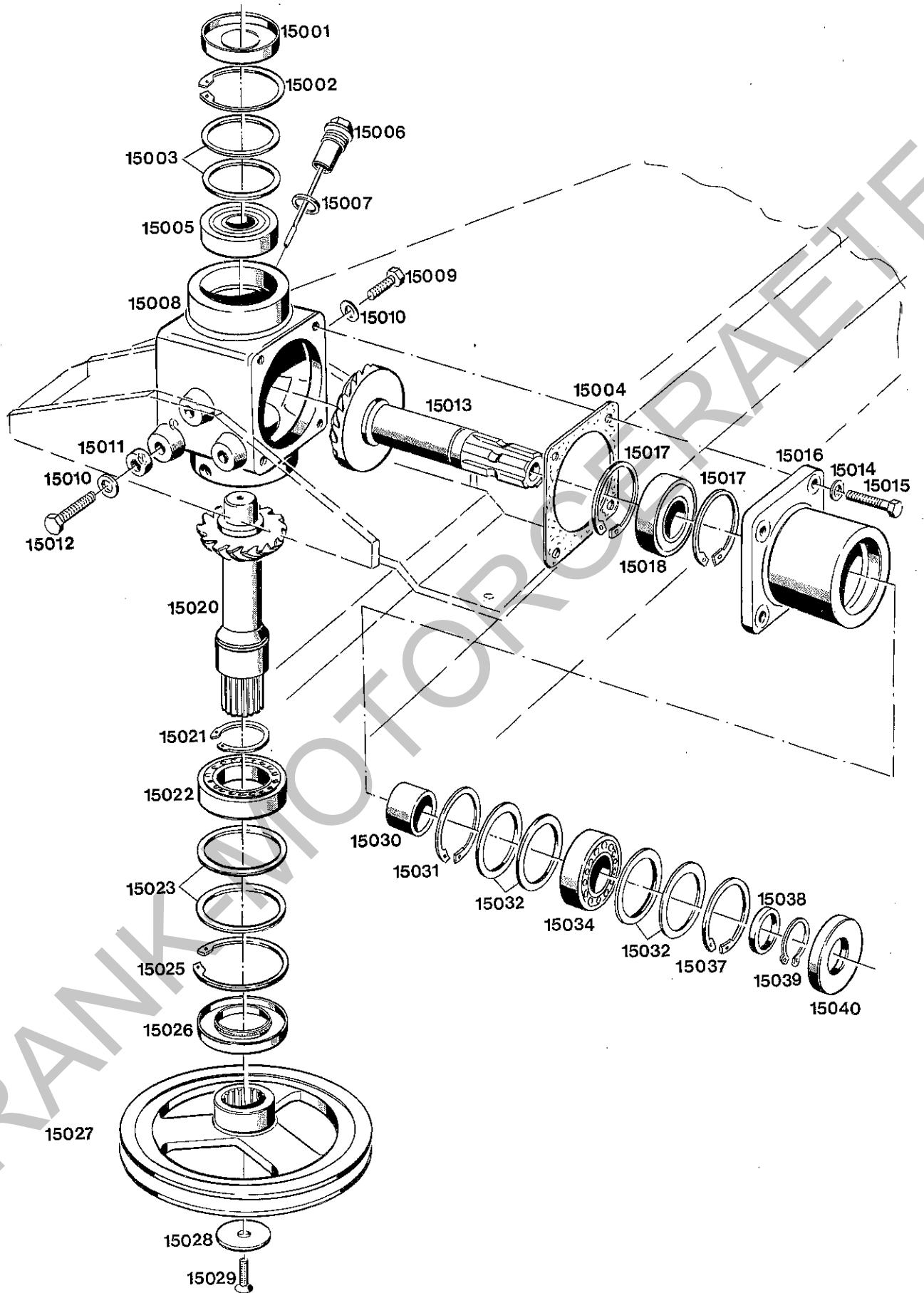
Ersatzteilbestellungen nur über den Kommunal-Vertrieb

Spare parts list for Scythe-lawn mower 4669-5

4669-5, 4601-1, 4662-60,
4669-72, 4669-74

Gebrüder Holder GmbH & Co.

D 7430 Metzingen/Germany · Postf. 1555 · Tel. 071 23/166-0 · Tx. 7 245 319 · Telefax (0049) 7123 166 213

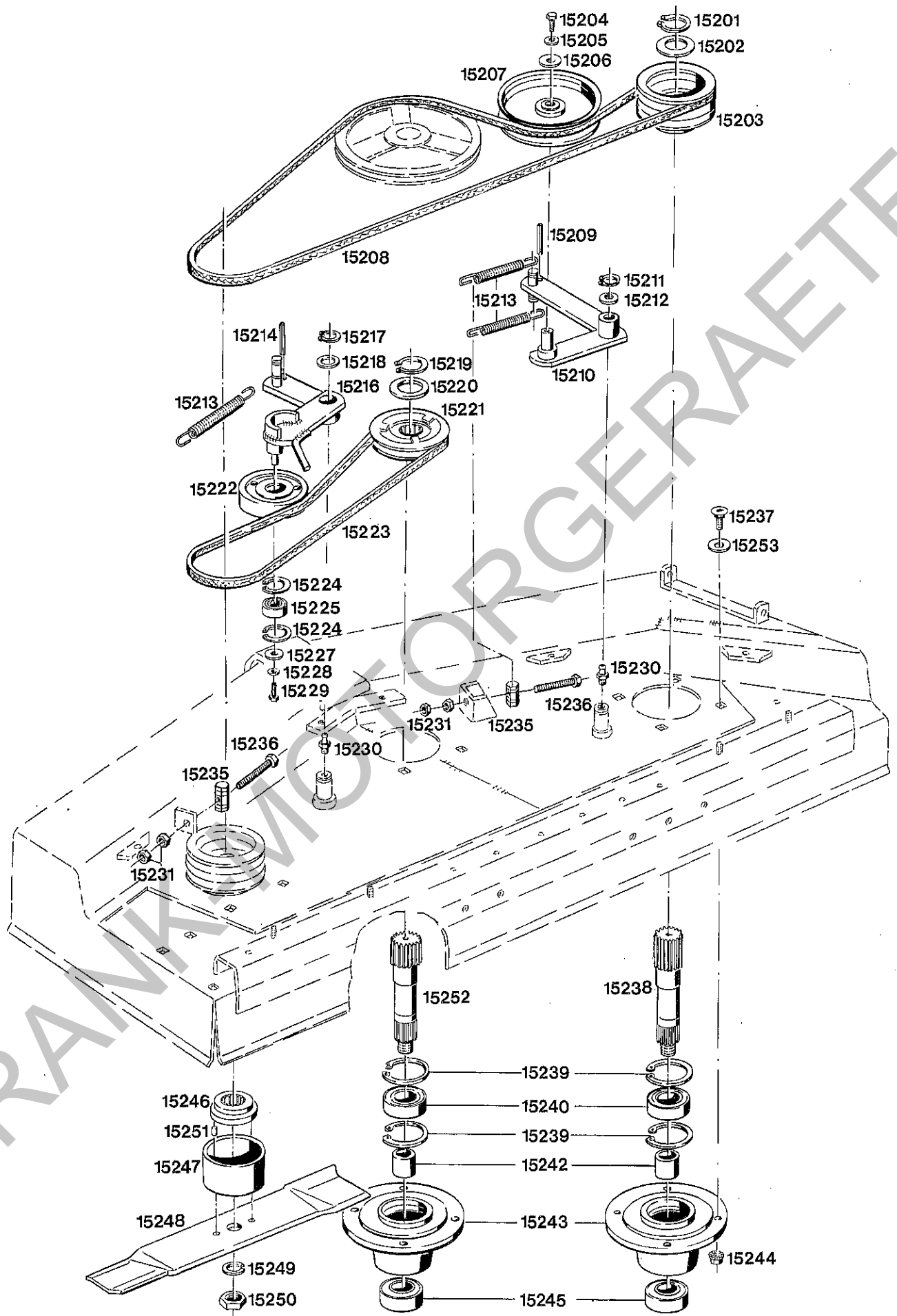


Bildtafel – table – No. 180

SICHELMÄHER TYPE 4669-5
BILDTAFEL NR. 180
KEGELTRIEB

SCYTHE-LAWN MOWER TYPE 4669-5
TABLE NO. 180
BEVEL DRIVE

Bild-Nr. Ill. No.	Bestell-Nr. Part No.	Benennung	Abm./Bemerk. Dimen./Remarks	Stück Pieces	Denomination
	<u>210 335</u>	<u>ZSB. KEGELTRIEB KPL.</u> (best. aus den Teilen 15001-15008, 15013- 15026, 15030-15040)		1	<u>BEVEL DRIVE ASS.</u> <u>COMPL. (cons. of parts</u> <u>15001-15008, 15013-</u> <u>15026, 15030-15040)</u>
15001	015 266	Verschlußdeckel (Ø88 x 1,5)	000 993 16 47	1	Sealing cover
15002	010 167	Sicherungsring	DIN472-72x2,5	1	Circlip
15003	013 589	Scheibe (60 x 71,8 x 0,5)	000 991 32 39	n. B.	Shim
	013 590	Scheibe (60 x 71,8 x 0,2)	000 991 33 39	n. B.	Shim
15004	210 218	Dichtung (0,3 dick)	4669 274 00 80	1	Gasket
15005	023 304	Schrägkugellager	DIN628-7306 B	1	Contact bearing
15006	211 492	Zsb. Ölmeßstopfen kpl.	ersetzt 210 220 (bessere Getriebe- entlüftung ca. ab 1985)	1	Oil plug ass. compl. (replacing 210 220) (improved gearbox ven- tilation from 1985)
15007	010 402	Dichtring AL	DIN7603A26x31AL	1	Sealing ring
15008	210 155	Kegeltriebgehäuse	4669 274 00 01	1	Bevel gearbox
15009	011 525	8.8 Sechskantschraube	DIN933M10x20	3	Hexagon screw
15010	010 064	Federscheibe	DIN137B10x18	6	Lock washer
15011	210 297	Distanzrohr		3	Spacer tube
15012	011 530	8.8 Sechskantschraube	DIN933M10x30	3	Hexagon screw
15013	210 866	Tellerradwelle (mit Kegelradwelle Bildnr. 15020)		1	Crown wheel (with bevel pinion shaft Ill. 15020)
15014	012 945	Federring	DIN128A10	4	Spring ring
15015	011 530	8.8 Sechskantschraube	DIN933M10x30	4	Hexagon screw
15016	210 157	Lagerflansch	4669 274 00 08	1	Bearing flange
15017	010 167	Sicherungsring	DIN472-72x2,5	2	Circlip
15018	023 305	Zylinderrollenlager	DIN5412NU2207ECP	1	Cylindrical roller bearing
15020	210 866	Zsb. Kegelradwelle (mit Tellerradwelle Bildnr. 15013)		1	Bevel pinion shaft ass. (with crown wheel Ill. 15013)
15021	010 149	Sicherungsring	DIN471-50x2	1	Circlip
15022	010 255	Rillenkugellager (50 x 80 x 16)	DIN625-6010	1	Deep-groove ball bearing
15023	021 869	Scheibe	Ø72,3x79,8x0,5	n. B.	Shim
	013 626	Beilegscheibe (65 x 79,8 x 0,2)	000 991 73 40	n. B.	Washer
15025	010 168	Sicherungsring	DIN472-80x2,5	1	Circlip
15026	011 996	Wellendichtring	DIN3760A50x80x8	1	Oil seal
15027	211 289	Keilriemenscheibe groß		1	V-belt pulley, large
15028	210 222	Scheibe	Ø50 x 6	1	Shim
15029	013 569	Innensechskantschraube (Inbus-plus) M12 x 35	000 990 23 29	1	Socket head screw
15030	210 219	Distanzring (4,5 x 5 x 26)	4669 274 00 41	1	Spacer ring
15031	010 167	Sicherungsring	DIN472-72x2,5	1	Circlip
15032	013 589	Scheibe (60 x 71,8 x 0,5)	000 991 32 39	n. B.	Shim
	013 590	Scheibe (60 x 71,8 x 0,2)	000 991 33 39	n. B.	Shim
15034	010 271	Rillenkugellager (35 x 72 x 17)	DIN625-6207	1	Deep-groove ball bearing
15037	010 167	Sicherungsring	DIN472-72x2,5	1	Circlip
15038	011 718	Stützscheibe	DIN988S35x45x2,5	1	Supporting shim
15039	010 146	Sicherungsring	DIN471-35x1,5	1	Circlip
15040	010 667	Wellendichtring	DIN3760A35x72x10	1	Oil seal

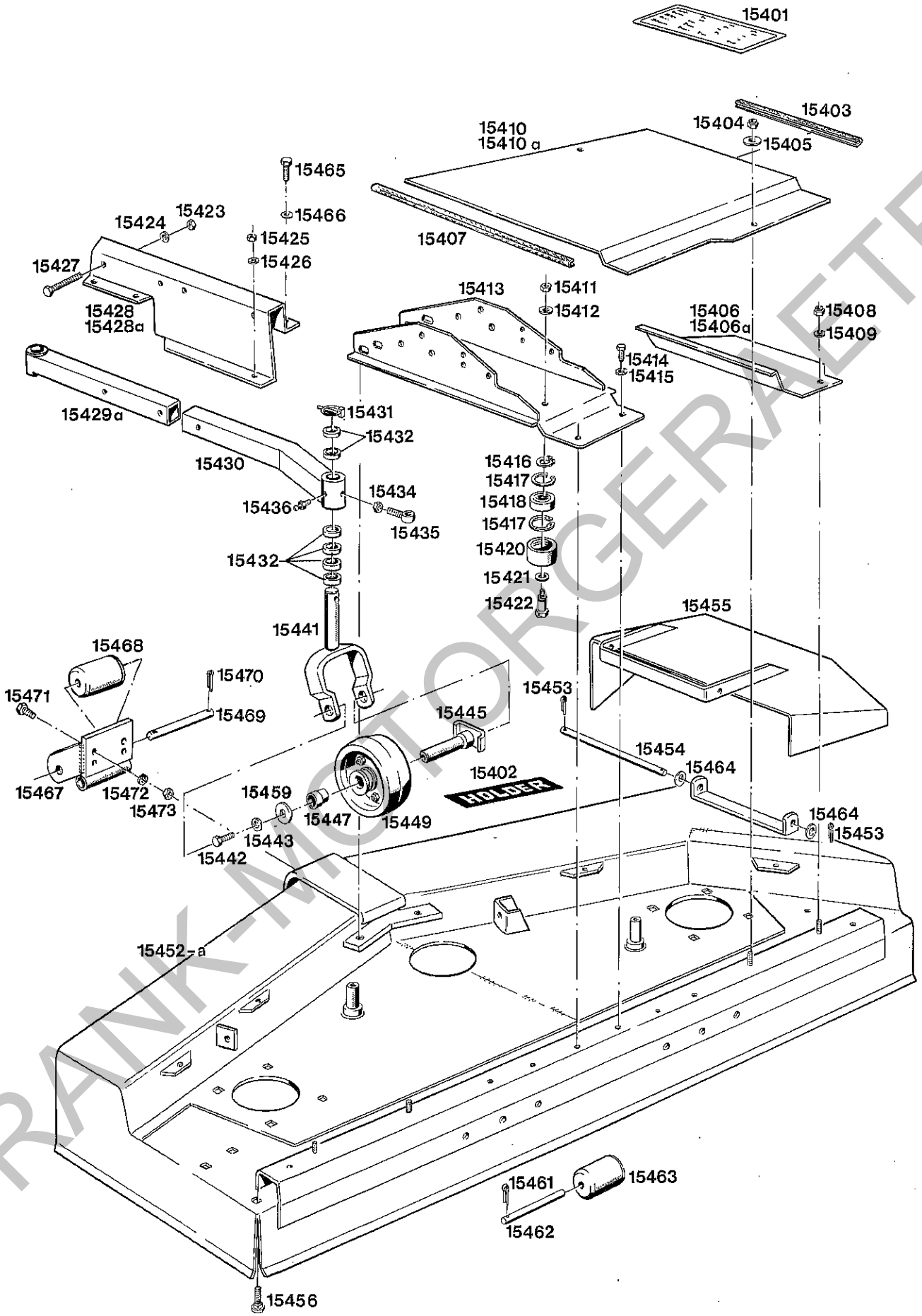


Bildtafel - table - No. 182

SICHELMÄHER TYPE 4669-5
BILDTAFEL NR. 182
KEILRIEMEN, SPANNROLLEN,
INNENLAGER, AUSSENLAGER,
PROPELLERMESSE

SCYTHE-LAWN MOWER TYPE 4669-5
TABLE NO. 182
V-BELTS, PULLEYS, INTERIOR
BEARINGS, OUTER BEARINGS,
PROPELLER KNIVES

Bild-Nr. Ill. No.	Bestell-Nr. Part No.	Benennung	Abm./Bemerk. Dimen./Remarks	Stück Pieces	Denomination
15201	011 784	Sicherungsring	DIN471-40x2,5	2	Circlip
15202	011 719	Stützscheibe	DIN988S40x5x2,5	2	Supporting shim
15203	210 164	Keilriemenscheibe	4669 264 02 09	2	V-belt pulley
15204	011 509	8.8 Sechskantschraube	DIN933M8x16	1	Hexagon screw
15205	010 063	Federscheibe	DIN137B8	1	Lock washer
15206	012 537	Scheibe	DIN9021A8,4	1	Shim
15207	210 257	Spannrolle		1	Pulley
15208	210 256	Keilriemen	17 x 11 x 2650	1	V-belt
15209	010 598	Spannstift	DIN1481-5x36 ersetzt 5 x 30	1	Tension pin
15210	210 330	Zsb. Schwenkarm		1	Swivel arm ass.
15211	010 138	Sicherungsring	DIN471-20x1,2	1	Circlip
15212	013 612	Beilegscheibe (20,5 x 33 x 0,5)	000 991 02 40	n. B.	Shim
	013 613	Beilegscheibe (20,5 x 33 x 1)	000 991 03 40	n. B.	Shim
15213	023 426	Zugfeder		3	Draw spring
15214	013 839	Spannstift	DIN1481-5x50	1	Tension pin
15216	211 318	Zsb. Schwenkarm unten		1	Swivel arm ass.
15217	010 138	Sicherungsring	DIN471-20x1,2	1	Circlip
15218	013 612	Beilegscheibe (20,5 x 33 x 0,5)	000 991 02 40	n. B.	Shim
	013 613	Beilegscheibe (20,5 x 33 x 1)	000 991 03 40	n. B.	Shim
15219	011 784	Sicherungsring	DIN471-40x2,5	1	Circlip
15220	011 719	Stützscheibe	DIN988S40x50x2,5	1	Supporting shim
15221	210 170	Keilriemenscheibe	4669 264 03 09	1	V-belt pulley
15222	210 245	Spannrolle		1	Clamp roll
15223	211 336	Keilriemen	17 x 11 x 1483	1	V-belt
15224	010 160	Sicherungsring	DIN472-42x1,75	2	Circlip
15225	011 824	Rillenkugellager (20 x 42 x 12)	DIN625-6004-2RS	1	Deep-groove ball bearing
15227	012 537	Scheibe	DIN9021A8,4	1	Shim
15228	010 063	Federscheibe	DIN137B8	1	Lock washer
15229	011 509	8.8 Sechskantschraube	DIN933M8x16	1	Hexagon screw
15230	010 491	Schmiernippel	DIN71412AM8x1	2	Lubrication nipple
15231	011 585	Sechskantmutter	DIN934M10	4	Hexagon nut
15235	210 322	Einhängestück		2	Suspension piece
15236	011 902	8.8 Sechskantschraube	DIN933M10x90	2	Hexagon screw
15237	014 093	Flachrundschrabe	DIN603M10x25	12	Flat-head screw
15238	210 215	Messerwelle außen (Ø 43 x 168)	4669 261 00 10	2	Exterior knife shaft
15239	010 167	Sicherungsring	DIN472-72x2,5	6	Circlip
15240	010 273	Rillenkugellager	DIN625-6207-2RS	3	Deep-groove ball bearing
15242	210 223	Distanzrohr (45 x 5 x 47)	4669 261 00 46	3	Spacer tube
15243	210 160	Lagerplatte	4669 264 01 02	3	Bearing plate
15244	022 948	Tensilock-Sicherungsmutter	M10	12	Tensilock nut
15245	010 273	Rillenkugellager	DIN625-6207-2RS	3	Deep-groove ball bearing
15246	210 340	Zsb. Auflagering (mit Teil 15251)	4669 261 00 58 Ø 85 x 19	3	Supporting ring ass.
15247	210 224	Zsb. Wickelschutz	4669 280 00 33	3	Clogging protect. ass.
15248	210 214	Propellermesser (80 x 5)	4669 286 00 25	3	Propeller knife
15249	011 739	Federring	DIN127A20	3	Spring ring
15250	011 926	Sechskantmutter fl.	DIN936M20x1,5	3	Hexagon nut
15251	023 306	Zylinderkerbstift	DIN1473-8x16	6	Cylindrical pin
15252	210 216	Messerwelle innen (Ø 43x160)	4669 261 01 10	1	Inner knife shaft
15253	023 696	Scheibe	DIN440-11,5	10	Shim



Bildtafel - table - No. 184

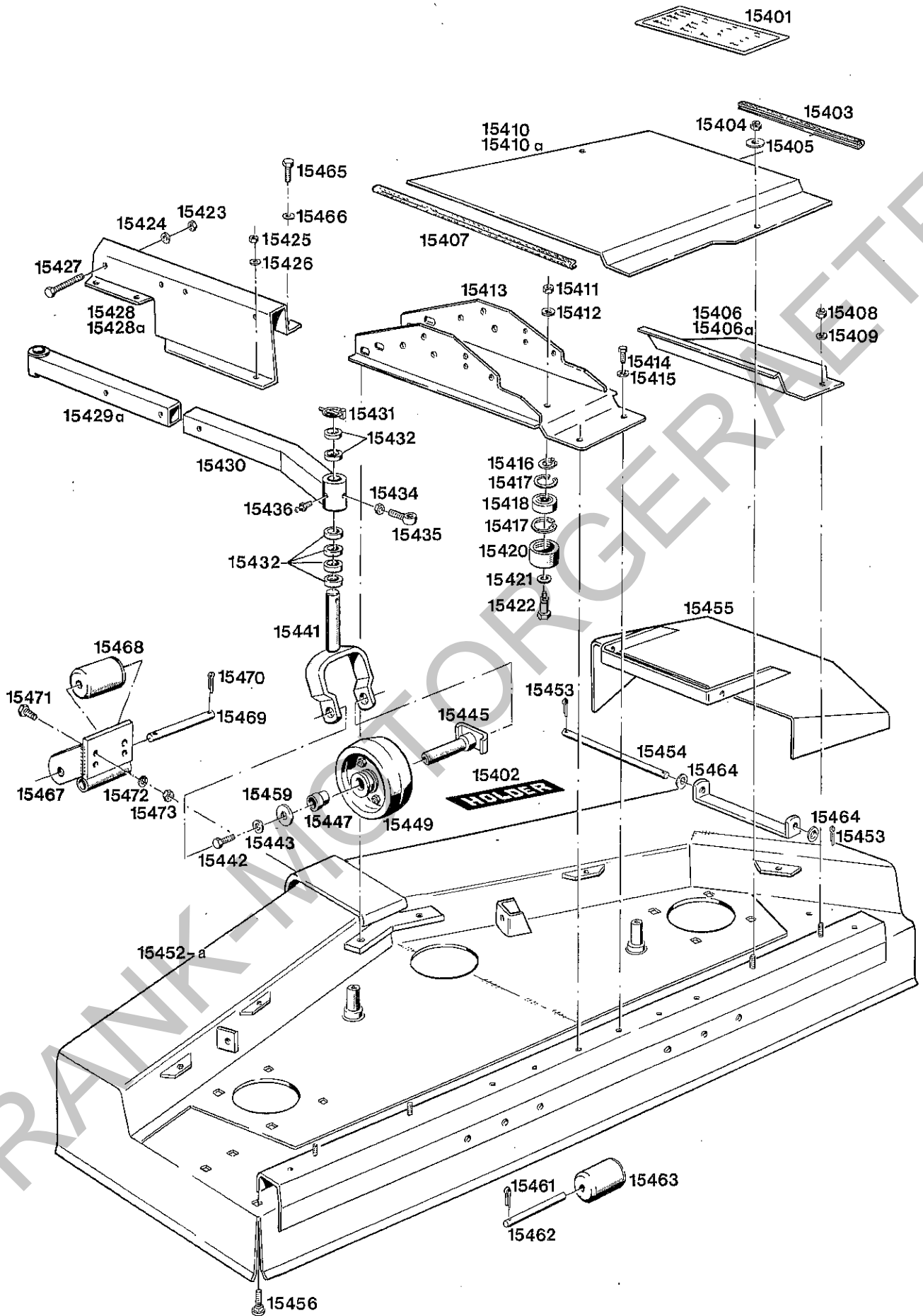
SICHELMÄHER TYPE 4669-5
BILDTAFEL NR. 184
MÄHERGEHÄUSE, ABDECKBLECHE,
RADTRÄGER, RÄDER

SCYTHE-LAWN MOWER TYPE 4669-5
TABLE NO. 184
MOWER HOUSING, COVER PLATES,
WHEEL SUPPORTS, WHEELS

Bild-Nr. Ill. No.	Bestell-Nr. Part No.	Benennung	Abm./Bemerk. Dimen./Remarks	Stück Pieces	Denomination
15401	203 265	Klebeschild	4569 001 00 04	2	Sticker
15402	021 557	Klebeschild (Holder)	000 004 12 01	2	Sticker (Holder)
15403	018 816-240	Kantenschutz (024 268)	6,5 x 9,5 x 240	2	Edge guard
15404	011 935	Sicherungsmutter	DIN985M8	4	Lock nut
15405	012 537	Scheibe	DIN9021A8,4	4	Shim
15406	211 328	Abdeckblech rechts		1	Cover plate, right
15406a	211 326	Abdeckblech links		1	Cover plate, left
15407	018 816-450	Kantenschutz (024 267)	6,5 x 9,5 x 450	2	Edge guard
15408	011 935	Sicherungsmutter	DIN985M8	4	Lock nut
15409	012 537	Scheibe	DIN9021A8,4	4	Shim
15410	211 332	Schutzblech rechts		1	Guard, right
15410a	211 330	Schutzblech links		1	Guard, left
15411	011 590	Sechskantmutter	DIN934M12	1	Hexagon nut
15412	010 065	Federscheibe	DIN137B12	1	Lock washer
15413	211 290	Zsb. Träger		1	Support ass.
15414	011 539	8.8 Sechskantschraube	DIN933M12x25	4	Hexagon screw
15415	010 065	Federscheibe	DIN137B12	4	Lock washer
15416	010 138	Sicherungsring	DIN471-20x1,2	1	Circlip
15417	010 160	Sicherungsring	DIN472-42x1,75	2	Circlip
15418	011 824	Rillenkugellager (20 x 42 x 12)	DIN625-6004-2RS	1	Deep-groove ball bearing
15420	210 260	Führungsrolle	Ø60 x 30	1	Guide pulley
15421	011 943	Stützscheibe	DIN988S20x28x2	1	Supporting shim
15422	210 261	Bolzen	SW 22 x 50	1	Bolt
15423	011 590	Sechskantmutter	DIN934M12	8	Hexagon nut
15424	010 065	Federscheibe	DIN137B12	8	Lock washer
15425	011 585	Sechskantmutter	DIN934M10	15	Hexagon nut
15426	011 745	Federscheibe	DIN137B10	15	Lock washer
15427	011 187	8.8 Sechskantschraube	DIN931M12x70	8	Hexagon screw
15428	211 227	Radaufnahme links		1	Wheel carrier, left
15428a	211 229	Radaufnahme rechts		1	Wheel carrier, right
15429a	210 316	Zsb. Radträger vorne		2	Wheel carrier, front
15430	210 318	Zsb. Radträger hinten		2	Wheel carrier ass., rear
15431	010 469	Klappstecker	DIN11023-12	4	Dowel pin
15432	210 259	Distanzring		24	Spacer ring
15434	010 096	Sechskantmutter	DIN439BM12	2	Hexagon nut
15435	010 119	Augenschraube	DIN444AM12x40	2	Eye screw
15436	010 491	Schmiernippel	DIN71412AM8x1	4	Lubrication nipple
15441	211 351	Zsb. Radgabel		4	Wheel fork ass.
15442	011 527	8.8 Sechskantschraube	DIN933M10x25	4	Hexagon screw
15443	010 064	Federscheibe	DIN137B10x18	4	Lock washer
15445	190 000 000	Abschlußring	von Fa. Becker	8	End ring
	211 322	Zsb. Radachse		4	Wheel axle
	023 776	Rillenkugellager (DIN625-6004Z)	von Fa. Becker	8	Deep-groove ball bearing
15447	210 266	Distanzrohr	25 x 2,8 x 22	4	Spacer tube
15449	210 258	Vollgummirad	180 x 80 x 20	4	Hard-rubber wheel
15452 *	211 279	Zsb. Mähergehäuse (mit angeschweißter Gleitkufe vorn)	bis ca. Ende 1985	1	Mower housing ass.
15452a	211 539	Zsb. Mähergehäuse (für Anbau von vorderer Laufrolle 15467-15473)	ab ca. Anfang 1986	1	Mower housing ass. (for the attachment of the front guide wheel 15467-15473)
15453	011 736	Splint	DIN94-4x20	2	Split pin
15454	211 295	Lagerbolzen		1	Bearing bolt

* Ab ca. 1986 entfällt vordere Gleitkufe und wird ersetzt durch 15452a, 15467-15473.

* Front slide hoe will be omitted from 1986 and replaced by 15452a, 15467-15473.



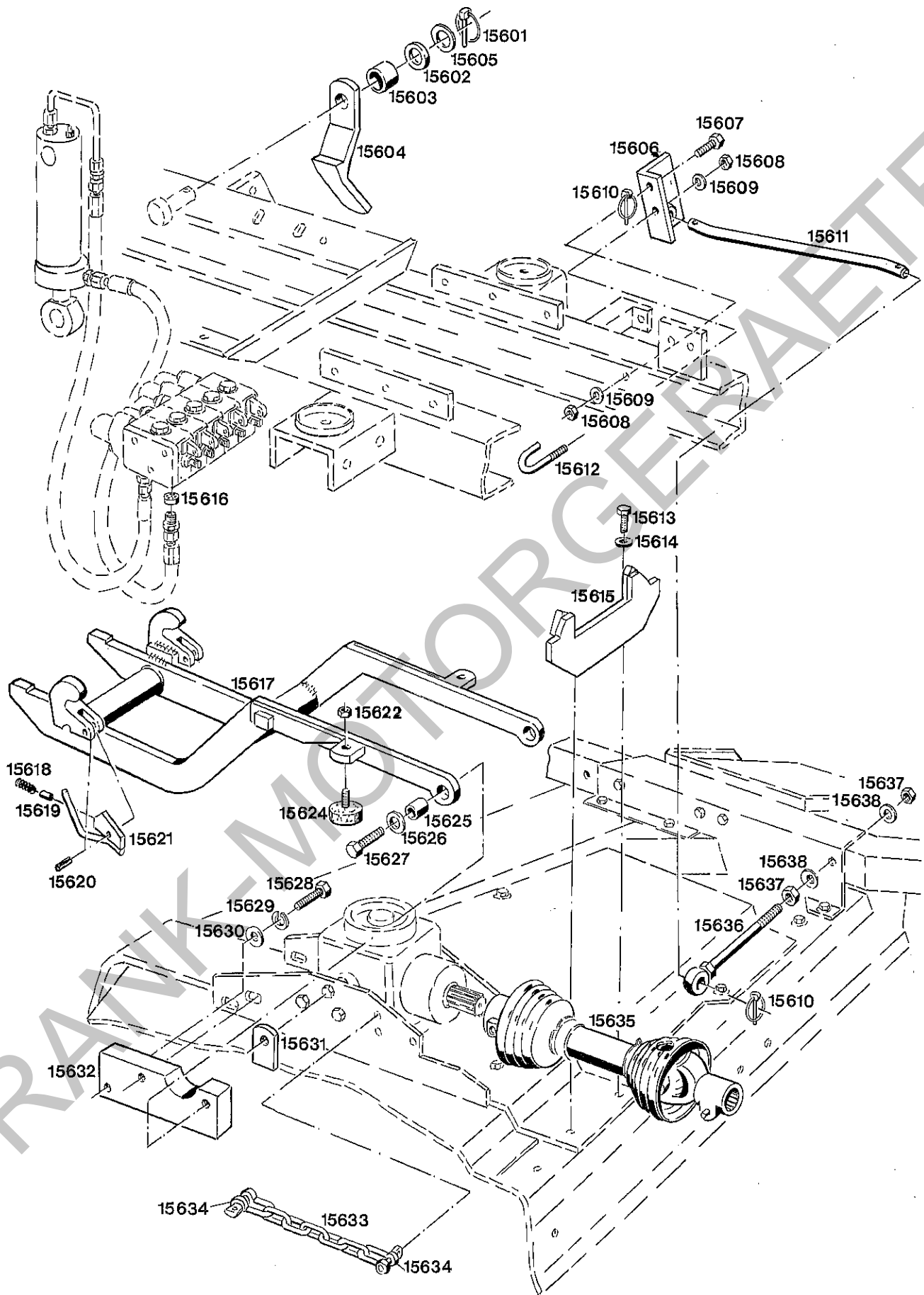
Bildtafel - table - No. 184

SICHELMÄHER TYPE 4669-5
BILDTAFEL NR. 184
MÄHERGEHÄUSE, ABDECKBLECHE,
RADTRÄGER, RÄDER

SCYTHE-LAWN MOWER TYPE 4669-5
TABLE NO. 184
MOWER HOUSING, COVER PLATES,
WHEEL SUPPORTS, WHEELS

Bild-Nr. Ill. No.	Bestell-Nr. Part No.	Benennung	Abm./Bemerk. Dimen./Remarks	Stück Pieces	Denomination
15455	211 293	Zsb. Auswurfklappe		1	Outlet flap ass.
15456	011 808	Flachrundschaube	DIN603M10x20	15	Flathead screw
15459	012 553	Scheibe	DIN440 R11,5	4	Shim
15461	010 036	Splint	DIN94-5x28	2	Split pin
15462	117 488	Achse		1	Axle
15463	117 486	Laufrolle		1	Race
15464	011 448	Flachdichtring (14 x 25 x 2)	000 997 08 01	2	Flat seal
15465	011 525	8.8 Sechskantschraube	DIN933M10x20	2	Hexagon screw
15466	011 745	Federscheibe	DIN137B10	2	Lock washer
15467	211 536	Zsb. Lagerbock		1	Bracket ass.
15468	117 486	Laufrolle		1	Race
15469	117 488	Achse		1	Axle
15470	010 036	Splint (DIN94-5x28)		2	Split pin
15471	011 527	8.8 Sechskantschraube (DIN933M10x25)	ab ca. Anfang 1986	2	Hexagon screw
15472	010 064	Federscheibe (DIN137B10x18)		2	Lock washer
15473	011 585	Sechskantmutter (DIN934M10)		2	Hexagon nut

FRANK-MOTORGERÄTE

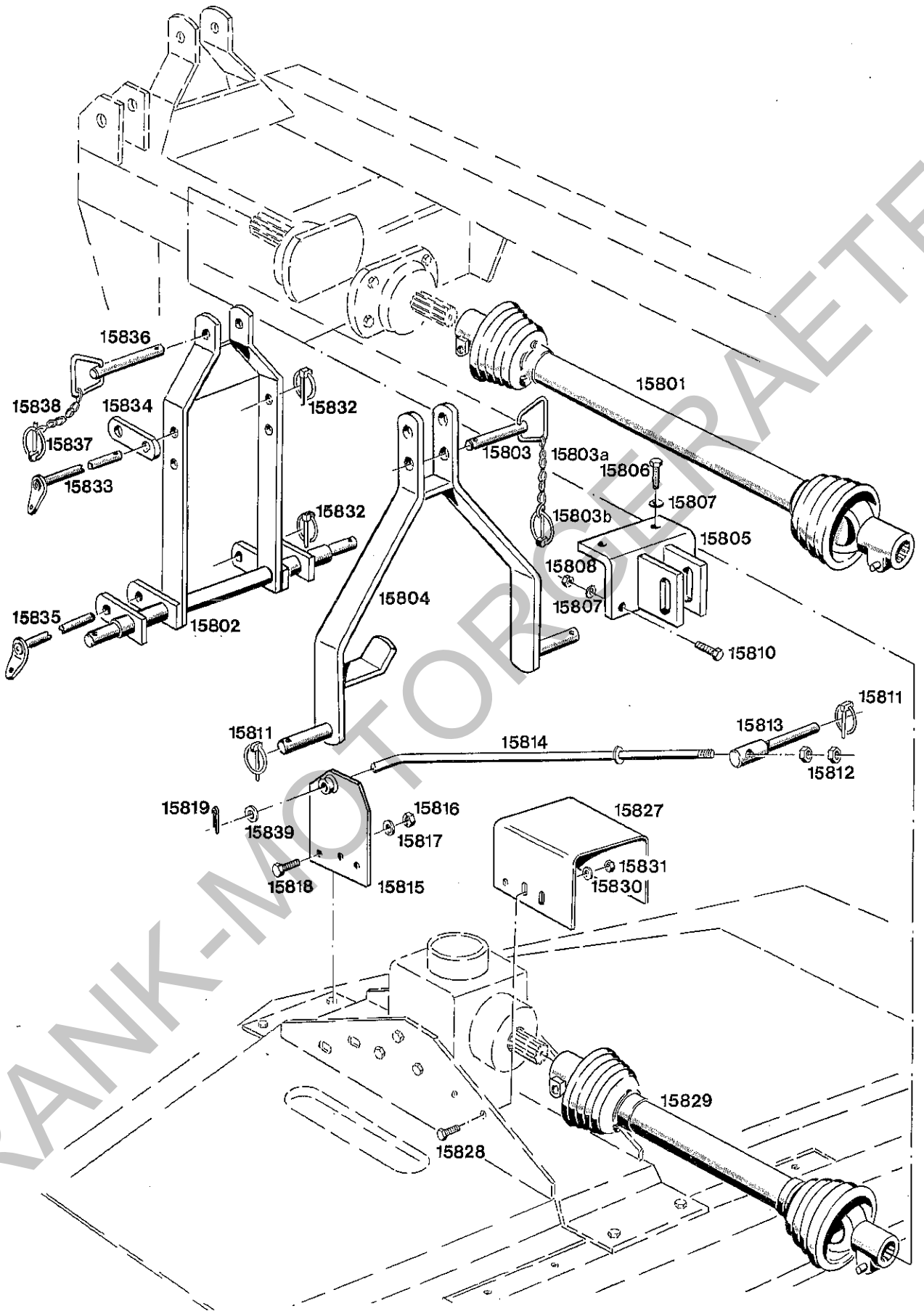


Bildtafel - table - No. 186

ZWISCHENACHSANBAUTEILE
TYPE 4669-74
BILDTAFEL NR. 186

INTER-AXLE ATTACHMENT PARTS
TYPE 4669-74
TABLE NO. 186

Bild-Nr. Ill. No.	Bestell-Nr. Part No.	Benennung	Abm./Bemerk. Dimen./Remarks	Stück Pieces	Denomination
15601	010 467	Klappstecker	DIN11023-5	2	Dowel pin
15602	015 663	Scheibe (20 x 45 x 4)	000 991 91 39	2	Shim
15603	014 175	Distanzring (25 x 6 x 17)	000 994 70 22	2	Spacer ring
15604	120 639	Zsb. Halter		2	Fixture ass.
15605	010 067	Federscheibe	DIN137B16	n.	B. Lock washer
15606	120 646	Zsb. Halter		1	Fixture ass.
15607	011 527	8.8 Sechskantschraube	DIN933M10x25	1	Hexagon screw
15608	011 585	Sechskantmutter	DIN934M10	2	Hexagon nut
15609	010 046	Scheibe	DIN125A10,5	2	Shim
15610	010 467	Klappstecker	DIN11023-5	2	Dowel pin
15611	120 644	Querlenker	Ø16 x 535	1	Diagonal link arm
15612	120 648	Hakenschraube	10 x 114	1	Hooked screw
15613	011 539	8.8 Sechskantschraube	DIN933M12x25	2	Hexagon screw
15614	010 065	Federscheibe	DIN137B12	2	Lock washer
15615	117 477	Zsb. Anschlagwinkel		1	Angle ass.
15616	024 294	Senkdrossel (0,8 mm)	ab P30 460 00 213 ab P70 460 50 424 bereits serienmäßig eingebaut.	1	Throttle valve (from P30 460 00 213 - from P 70 460 50 424 supplied as standard)
15617	120 629	Zsb. Anbaurahmen		1	Attachment frame ass.
15618	014 447	Druckfeder	000 992 01 01	2	Pressure spring
15619	010 321	Zylinderstift	DIN6325-10M6x28	2	Cylindrical pin
15620	010 613	Spannstift	DIN1481-10x32	2	Tension pin
15621	117 496	Zsb. Riegel		2	Latch ass.
15622	011 585	Sechskantmutter	DIN934M10	2	Hexagon nut
15624	014 822	Puffer (50 x 17/M10)	000 992 13 91	2	Buffer
15625	024 292	Buchse	22 x 3 x 27	2	Bush
15626	010 048	Scheibe	DIN125A17	2	Shim
15627	011 564	8.8 Sechskantschraube	DIN933M16x50	2	Hexagon screw
15628	011 540	8.8 Sechskantschraube	DIN933M12x30	4	Hexagon screw
15629	010 057	Federring	DIN127A12	4	Lock washer
15630	010 047	Scheibe	DIN125A13	4	Shim
15631	120 637	Lasche	30 x 5 x 55	2	Shackle
15632	120 636	Befestigungsplatte	50 x 25 x 165	2	Fixing plate
15633	023 298	Rundstahlkette	180 lang	1	Chain
15634	012 043	Schäkel		2	Shackle
15635	117 551	ZSB. GELENKWELLE (Einzelteile siehe Bild- tafel 192)		1	CARDAN SHAFT ASS. (individual parts see on table 192)
15636	120 645	Zsb. Ringschraube		1	Ring screw ass.
15637	011 590	Sechskantmutter	DIN934M12	2	Hexagon nut
15638	010 047	Scheibe	DIN125A13	2	Shim

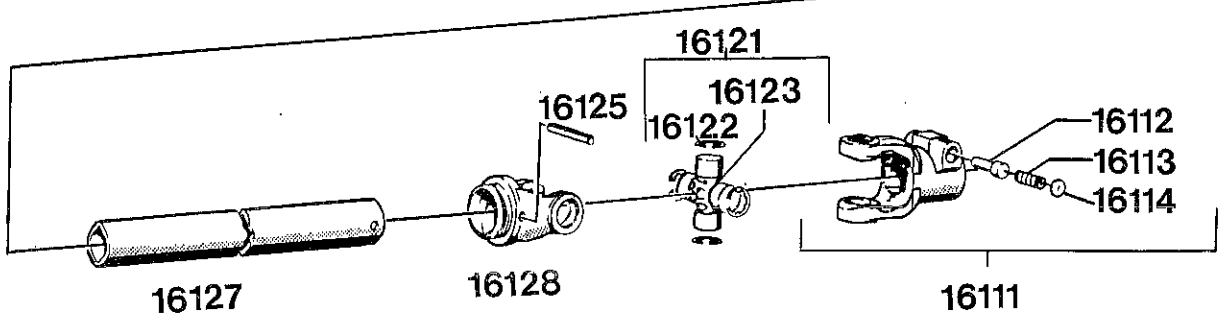
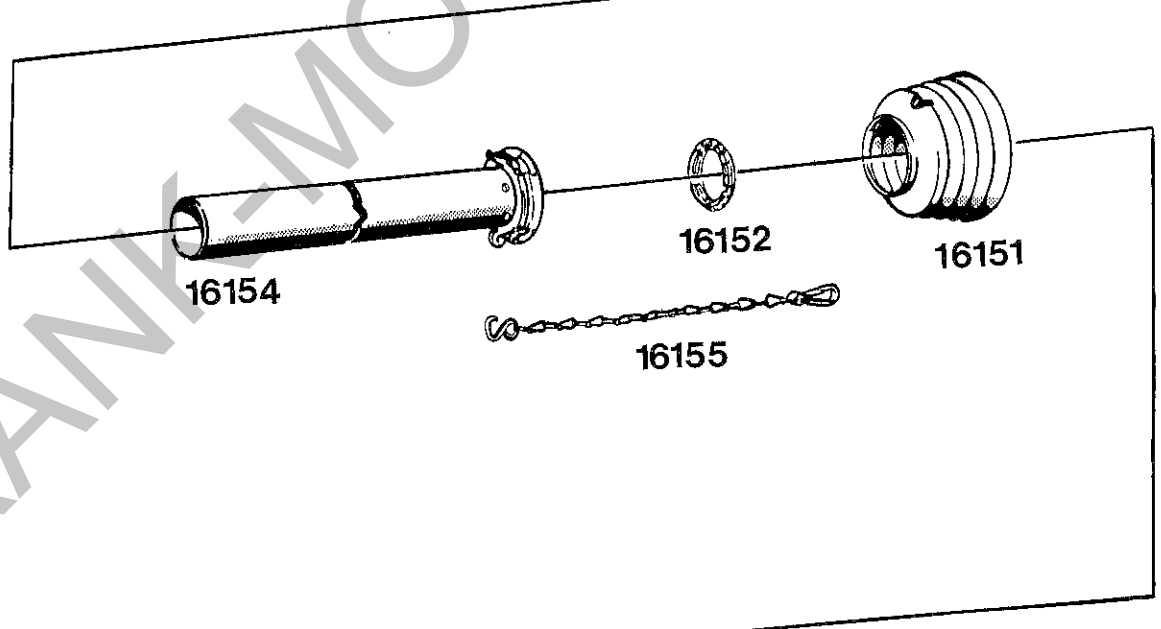
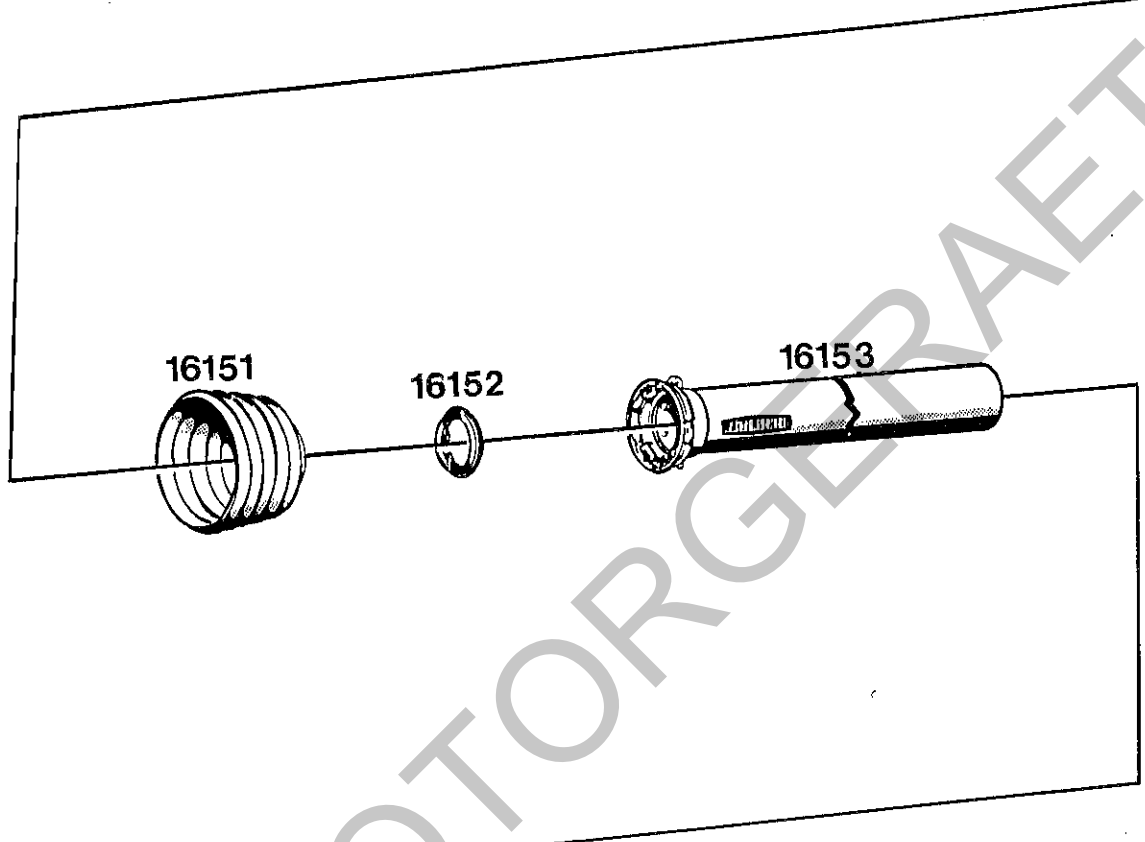
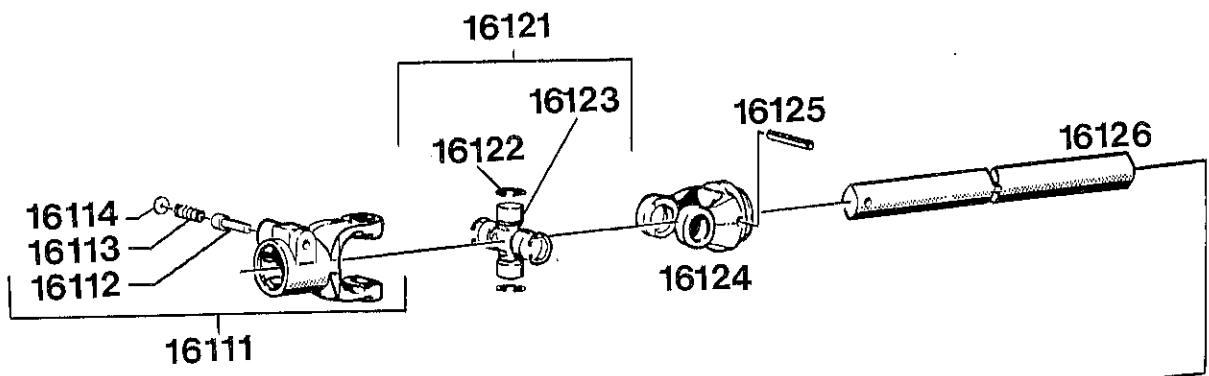


Bildtafel - table - No. 188

ZWISCHENRAHMEN TYPE 4601-1
FRONTANBAUTEILE TYPE 4669-72
FRONTZAPFWELLE TYPE 4662-60
BILDTAFEL NR. 188

SPACER FRAME TYPE 4601-1
FRONT ATTACHMENT PARTS TYPE 4669-72
P.T.O. SHAFT TYPE 4662-60
TABLE NO. 188

Bild-Nr. Il. No.	Bestell-Nr. Part No.	Benennung	Abm./Bemerk. Dimen./Remarks	Stück Pieces	Denomination
15801	<u>TYPE 4662-60</u> <u>TYPE 4601-1</u>	<u>FRONTZAPFWELLE KPL.</u> (Einzelteile siehe Bildtafel 190) <u>ZSB. ZWISCHENRAHMEN</u> (best. aus Teilen 15802 und 15832-15838)		1 1	<u>FRONT P.T.O. COMPLETE</u> (indiv. parts see table 190) <u>SPACER FRAME ASS.</u> (cons. of parts 15802 and 15832-15838)
15802	117 518 <u>TYPE 4669-72</u>	Zsb. Zwischenrahmen <u>FRONTANBAUTEILE</u> (best. aus Teilen 15803--15831 und 15839)		1 1	Spacer frame ass. <u>FRONT ATTACHMENT PARTS</u> (cons. of parts 15803, 15831 and 15839)
15803	<u>116 513</u>	<u>ZSB. STECKER VOLLST.</u> (mit den Teilen 15803a und 15803b)		1	<u>PLUG ASS. COMPLETE</u> (compr. parts 15803a and 15803b)
15803a	023 756	Zsb. Knotenkette (mit Klappstecker 15803b)	ersetzt 016 613 (000 990 02 04) ohne Klappstecker 15803b.	1	Chain ass. (with dowel pin) replacing 016 613 (000 390 02 04 without dowel pin 15803b)
15803b	010 468	Klappstecker	DIN 11023-8	1	Dowel pin
15804	117 504	Zsb. Rahmen		1	Frame ass.
15805	117 501	Zsb. Anbauplatte		2	Attachment plate
15806	011 539	8.8 Sechskantschraube	DIN933M12x25	4	Hexagon screw
15807	010 065	Federscheibe	DIN137B12	8	Lock washer
15808	011 590	Sechskantmutter	DIN934M12	4	Hexagon nut
15810	011 539	8.8 Sechskantschraube	DIN933M12x25	4	Hexagon screw
15811	010 468	Klappstecker	DIN 11023-8	3	Dowel pin
15812	011 597	Sechskantmutter	DIN934M16	2	Hexagon nut
15813	117 508	Bolzen	Ø30 x 135	1	Bolt
15814	117 509	Zsb. Stange		1	Rail ass.
15815	117 511	Zsb. Platte		1	Plate ass.
15816	011 590	Sechskantmutter	DIN934M12	2	Hexagon nut
15817	010 065	Federscheibe	DIN137B12	2	Lock washer
15818	011 539	8.8 Sechskantschraube	DIN933M12x25	2	Hexagon screw
15819	011 328	Splint	DIN94-6,3x32	1	Split pin
15827	117 517	Zapfwellenschutz		1	P.T.O. Guard
15828	011 509	8.8 Sechskantschraube	DIN933M8x16	4	Hexagon screw
15829	<u>117 553</u>	<u>ZSB. GELENKWELLE KPL.</u> (Einzelteile siehe Bildtafel 194)		1	<u>CARDAN SHAFT COMPLETE</u> (individual parts see on table 194)
15830	010 063	Federscheibe	DIN137B8	4	Lock washer
15831	011 579	Sechskantmutter	DIN934M8	4	Hexagon nut
15832	010 467	Klappstecker	DIN 11023-5	3	Dowel pin
15833	106 265	Zsb. Stecker	3580 060 80 11	2	Plug ass.
15834	106 306	Anschlußlasche (50 x 12 x 114)	3580 078 81 58	2	Connection flange
15835	106 603	Zsb. Stecker	4569 320 00 16	1	Plug ass.
15836	<u>116 513</u>	<u>ZSB. STECKER VOLLST.</u> (mit den Teilen 15837, 15838)	6058 060 02 11	1	<u>PLUG ASS. COMPL.</u> (compr. parts 15837, 15838)
15837	010 468	Klappstecker	DIN 11023-8	1	Dowel pin
15838	016 613	Zsb. Knotenkette	000 990 02 04	1	Chain ass.
15839	010 048	Scheibe	DIN125A17	1	Shim

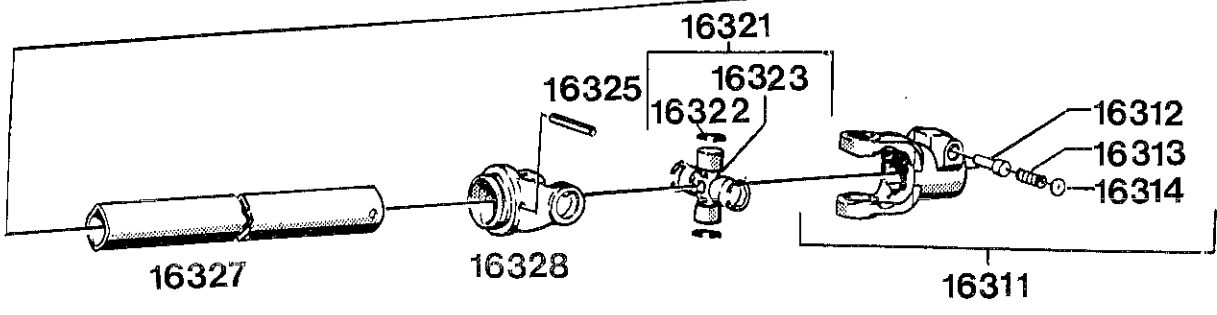
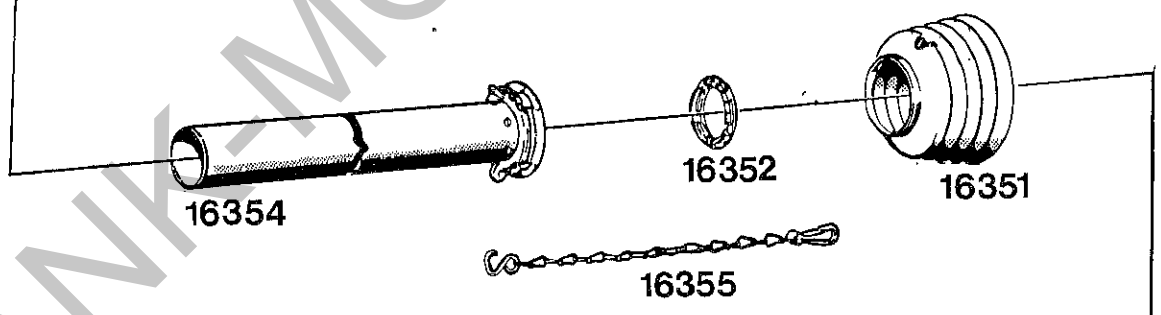
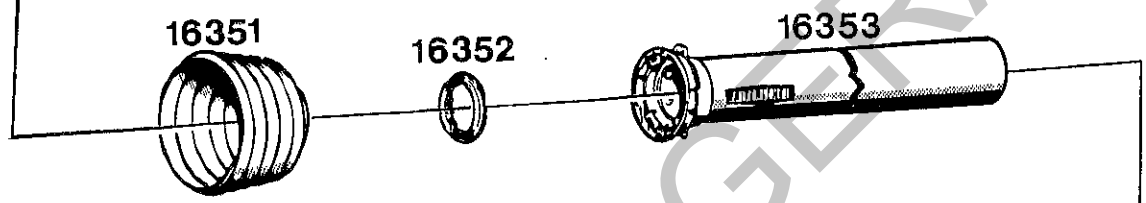
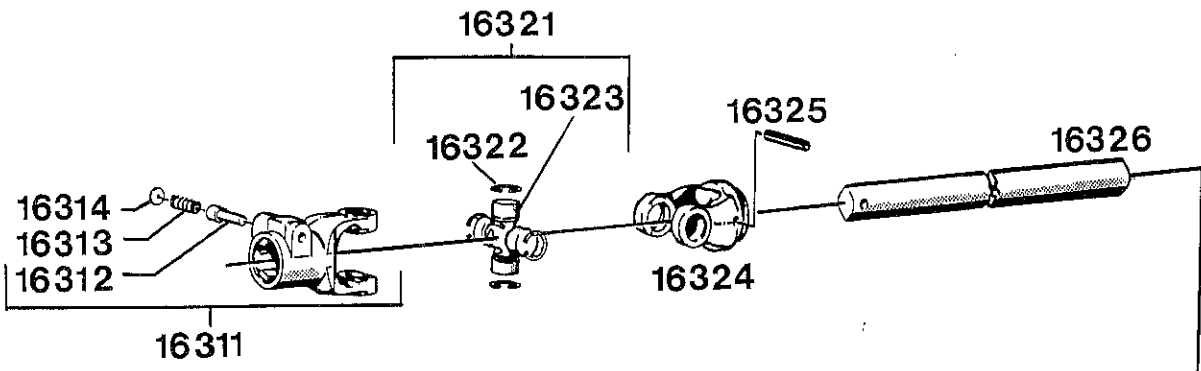


Bildtafel - table - No. 190

GELENKWELLE TYPE 4662-60
(FRONTZAPFWELLE)
BILDTAFEL NR. 190

CARDAN SHAFT TYPE 4662-60
(FRONT P.T.O.)
TABLE NO. 190

Bild-Nr. Ill. No.	Bestell-Nr. Part No.	Benennung	Abm./Bemerk. Dimen./Remarks	Stück Pieces	Denomination
	<u>TYPE 4662-60</u>	<u>FRONTZAPFWELLE KPL.</u> (best. aus Teilen 16111-16155)	W 2200-SC04-860 (327 880) zus. gesch. Länge 107 cm	1	<u>FRONT P.T.O. COM- PLETE</u> (cons. of parts 16111-16155)
	<u>327 889-WA</u>	<u>INNERE GELENKWELLEN- HÄLFTE</u> mit äußerer Schutzhälfte (best. aus Teilen 16111-16126 und 16151-16153)		1	<u>INNER CARDAN SHAFT HALF</u> with outer guard half (cons. of parts 16111-16126 and 16151-16153)
	<u>327 890-WA</u>	<u>ÄUSSERE GELENKWELLEN- HÄLFTE</u> mit innerer Schutzhälfte (best. aus Teilen 16111- 16125, 16127-16152, 16154 und 16155)		1	<u>OUTER CARDAN SHAFT HALF</u> with inner guard half (cons. of parts 16111- 16125, 16127-16152, 16154 and 16155)
	<u>023 640-WA</u>	<u>INNERE GELENKWELLEN- HÄLFTE</u> (best. aus Teilen 16111-16126)		1	<u>INTERIOR CARDAN SHAFT HALF</u> (cons. of parts 16111-16126)
	<u>367 660-WA</u>	<u>ÄUSSERE SCHUTZHÄLFTE</u> (best. aus Teilen 16151-16153)		1	<u>OUTER GUARD HALF</u> (cons. of parts 16151-16153)
	<u>362 997-WA</u>	<u>INNERE SCHUTZHÄLFTE</u> (best. aus Teilen 16151, 16152, 16154 und 16155)		1	<u>INNER GUARD HALF</u> (cons. of parts 16151, 16152, 16154, 16155)
	<u>023 641-WA</u>	<u>ÄUSSERE GELENKWELLEN- HÄLFTE</u> (best. aus Teilen 16111-16123, 16125, 16127 und 16128)		1	<u>OUTER CARDAN SHAFT HALF</u> (cons. of parts 16111- 16123, 16125, 16127 and 16128)
16111	041 049-WA	Aufsteckgabel kpl. (mit den Teilen 16112-16114)		2	Fork complete (comprising parts 16112-16114)
16112	087 245-WA	Schiebestift		2	Slide pin
16113	087 246-WA	Druckfeder		2	Pressure spring
16114	087 247-WA	Scheibe		2	Shim
16121	044 439-WA	Kreuzgarnitur kpl. (mit den Teilen 16122 und 16123)		2	Cross and bearings cpl. (comprising parts 16122 and 16123)
16122	020 711-WA	Sicherungsring	DIN472-24x1,5	8	Circlip
16123	084 099-WA	Kegelschmiernippel	M8 x 1	2	Lubrication nipple
16124	041 187-WA	Rillengabel		1	Grooved fork
16125	020 602-WA	Spannstift	DIN1481-8x60	2	Tension pin
16126	050 818-WA	Profilwelle	760 mm lang	1	Profile shaft
16127	023 642-WA	Profilrohr	750 mm lang	1	Profile tube
16128	041 190-WA	Rillengabel		1	Grooved fork
16151	043 749-WA	Schutztrichter		2	Guard tube
16152	080 282-WA	Gleitring		2	Slide ring
16153	058 572-WA	Außenschutzrohr m. Kappe	710 mm lang	1	Outer protection tube
16154	022 217-WA	Innenschutzrohr m. Kappe	700 mm lang	1	Inner protection tube
16155	044 321-WA	Haltekette		1	Retaining chain

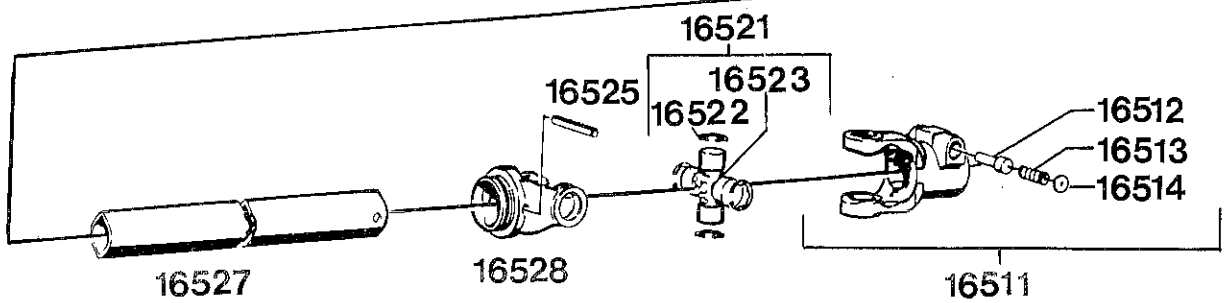
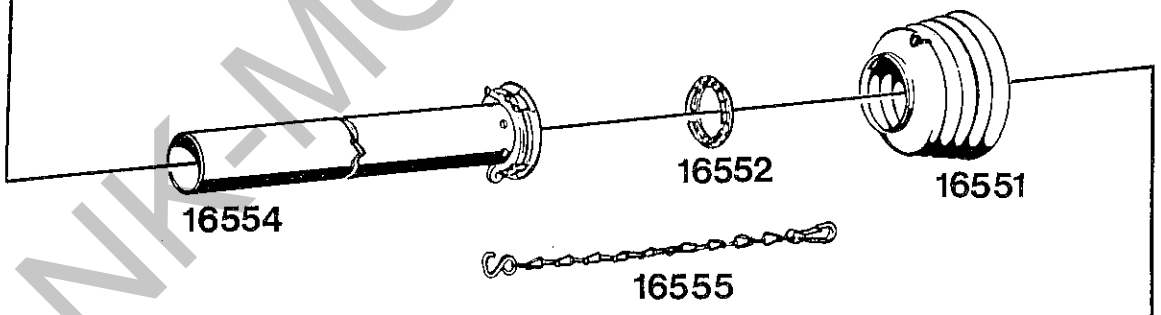
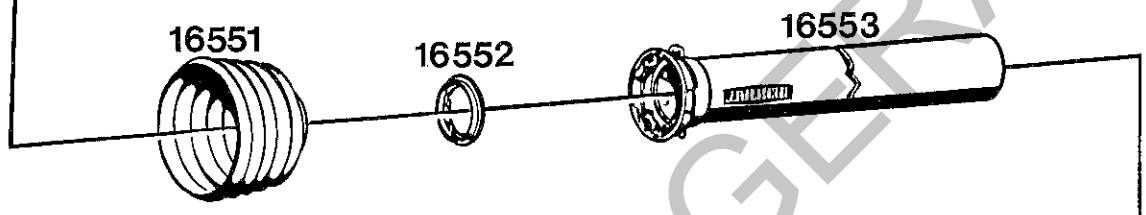
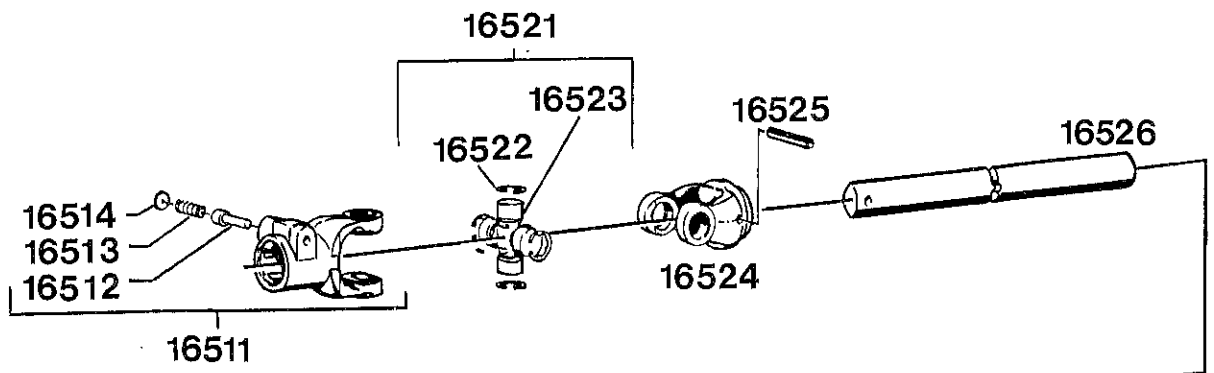


FRANK MOTORGERÄTE

**GELENKWELLE
FÜR ZWISCHENACHSANBAU
BILDTAFEL NR. 192**

**CARDAN SHAFT
FOR INTER-AXLE ATTACHMENT
TABLE NO. 192**

Bild-Nr. Ill. No.	Bestell-Nr. Part No.	Benennung	Abm./Bemerk. Dimen./Remarks	Stück Pieces	Denomination
	<u>117 551</u>	<u>GELENKWELLE KPL.</u> (best. aus Teilen 16311-16355)	W 220-SC04-280 (363 721) zus.gesch. Länge 47,5 cm	1	<u>CARDAN SHAFT COMPLETE</u> (cons. of parts 16311-16355)
	<u>363 722-WA</u>	<u>INNERE GELENKWELLEN- HÄLFTE</u> mit äußerer Schutzhälfte (best. aus Teilen 16311- 16326, 16351-16353)		1	<u>INNER CARDAN SHAFT HALF</u> with outer guard half (cons. of parts 16311- 16326, 16351-16353)
	<u>363 723-WA</u>	<u>ÄUSSERE GELENKWELLEN- HÄLFTE</u> mit innerer Schutzhälfte (best. aus Teilen 16311-16325, 16327- 16352, 16354 und 16355)		1	<u>OUTER CARDAN SHAFT HALF</u> with inner guard half (cons. of parts 16311- 16325, 16327-16352, 16354 and 16355)
	<u>363 724-WA</u>	<u>INNERE GELENKWELLEN- HÄLFTE</u> (best. aus Teilen 16311-16326)		1	<u>INNER CARDAN SHAFT HALF</u> (cons. of parts 16311-16326)
	<u>367 659-WA</u>	<u>ÄUSSERE SCHUTZHÄLFTE</u> (best. aus Teilen 16351-16353)		1	<u>OUTER GUARD HALF</u> (cons. of parts 16351-16353)
	<u>367 658-WA</u>	<u>INNERE SCHUTZHÄLFTE</u> (best. aus Teilen 16351, 16352, 16354 und 16355)		1	<u>INNER GUARD HALF</u> (cons. of parts 16351, 16352, 16354, 16355)
	<u>363 725-WA</u>	<u>ÄUSSERE GELENKWELLEN- HÄLFTE</u> (best. aus Teilen 16311-16323, 16325, 16327 und 16328)		1	<u>OUTER CARDAN SHAFT HALF</u> (cons. of parts 16311-16323, 16325, 16327 and 16328)
16311	041 049-WA	Aufsteckgabel kpl. (mit den Teilen 16312-16314)		2	Fork complete (compr. parts 16312-16314)
16312	087 245-WA	Schiebestift		2	Slide pin
16313	087 246-WA	Druckfeder		2	Pressure spring
16314	087 247-WA	Scheibe		2	Shim
16321	044 439-WA	Kreuzgarnitur kpl. (mit den Teilen 16322 und 16323)		2	Cross and bearings cpl. (compr. parts 16322 and 16323)
16322	020 711-WA	Sicherungsring	DIN472-24x1,5	8	Circlip
16323	084 099-WA	Kegelschmiernippel	M8 x 1	2	Conical lubrication nipple
16324	041 187-WA	Rillengabel		1	Grooved fork
16325	020 602-WA	Spannstift	DIN1481-8x60	2	Tension pin
16326	083 872-WA	Profilwelle	180 mm lang	1	Profile shaft
16327	021 233-WA	Profilrohr	170 mm lang	1	Profile tube
16328	041 190-WA	Rillengabel		1	Grooved fork
16351	043 749-WA	Schutztrichter		2	Protection tube
16352	080 282-WA	Gleitring		2	Slide ring
16353	021 228-WA	Außenschutzrohr m. Kappe	130 mm lang	1	Outer guard tube
16354	021 227-WA	Innenschutzrohr m. Kappe	130 mm lang	1	Inner guard tube
16355	044 321-WA	Haltekette		1	Retaining chain



FRANK-MOTORGERÄTE

Bildtafel - table - No. 194

**GELENKWELLE
FÜR FRONTANBAU
BILDTAFEL NR. 194**

**CARDAN SHAFT
FOR FRONT ATTACHMENT
TABLE NO. 194**

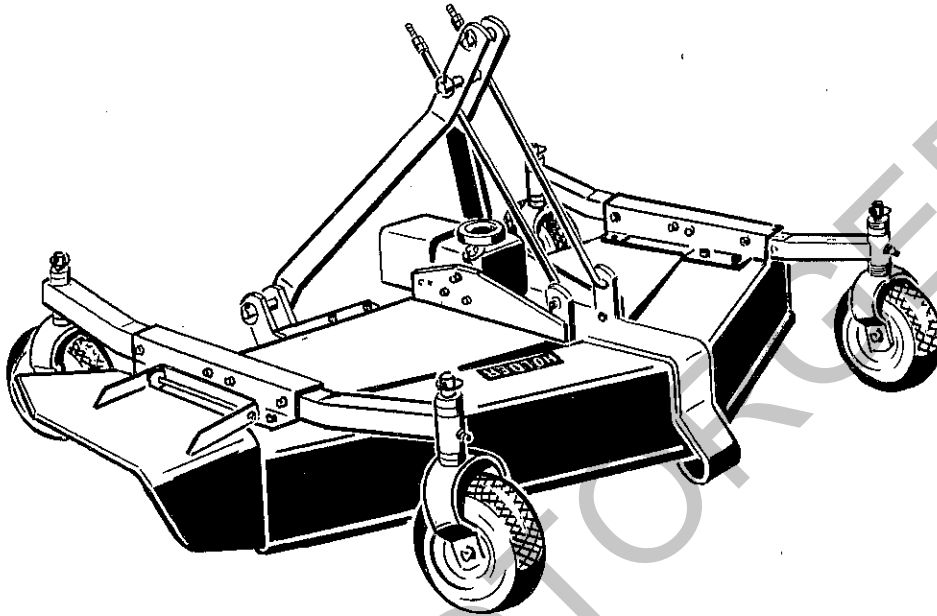
Bild-Nr. Ill. No.	Bestell-Nr. Part No.	Benennung	Abm./Bemerk. Dimen./Remarks	Stück Pieces	Denomination
	<u>117 553</u>	<u>GELENKWELLE KPL.</u> (best. aus Teilen 16511-16555)	W 220-SC04-560 (327 878) zus.gesch. Länge 75,5 cm	1	<u>CARDAN SHAFT COMPL.</u> (cons. of parts 16511-16555)
	<u>327 460-WA</u>	<u>INNERE GELENKWELLEN- HÄLFTE</u> mit äußerer Schutzhälfte (best. aus Teilen 16511- 16526, 16551-16553)		1	<u>INNER CARDAN SHAFT HALF</u> with outer guard half (cons. of parts 16511- 16526, 16551-16553)
	<u>327 886-WA</u>	<u>ÄUSSERE GELENKWELLEN- HÄLFTE</u> mit innerer Schutzhälfte (best. aus Teilen 16511-16525, 16527-16552, 16554 und 16555)		1	<u>OUTER CARDAN SHAFT HALF</u> with inner guard half (cons. of parts 16511- 16525, 16527-16552, 16554 and 16555)
	<u>021 016-WA</u>	<u>INNERE GELENKWELLEN- HÄLFTE</u> (best. aus Teilen 16511-16526)		1	<u>INNER CARDAN SHAFT HALF</u> (cons. of parts 16511-16526)
	<u>359 232-WA</u>	<u>ÄUSSERE SCHUTZHÄLFTE</u> (best. aus Teilen 16551-16553)		1	<u>OUTER GUARD HALF</u> (cons. of parts 16551-16553)
	<u>358 812-WA</u>	<u>INNERE SCHUTZHÄLFTE</u> (best. aus Teilen 16551, 16552, 16554 und 16555)		1	<u>INNER GUARD HALF</u> (cons. of parts 16551, 16552, 16554 and 16555)
	<u>021 237-WA</u>	<u>ÄUSSERE GELENKWELLEN- HÄLFTE</u> (best. aus Teilen 16511-16523, 16525, 16527 und 16528)		1	<u>OUTER CARDAN SHAFT HALF</u> (cons. of parts 16511-16523, 16525, 16527 and 16528)
16511	041 049-WA	Aufsteckgabel kpl. (mit den Teilen 16512-16514)		2	Fork complete (compr. parts 16512-16514)
16512	087 245-WA	Schiebestift		2	Slide pin
16513	087 246-WA	Druckfeder		2	Pressure spring
16514	087 247-WA	Scheibe		2	Shim
16521	044 439-WA	Kreuzgarnitur kpl. (mit den Teilen 16522 und 16523)		2	Cross and bearings cpl. (compr. parts 16522 and 16523)
16522	020 711-WA	Sicherungsring	DIN472-24x1,5	8	Circlip
16523	084 099-WA	Kegelschmiernippel	M8 x 1	2	Lubrication nipple
16524	041 187-WA	Rillengabel		1	Grooved fork
16525	020 602-WA	Spannstift	DIN1481-8x60	2	Tension pin
16526	048 221-WA	Profilwelle	460 mm lang	1	Profile shaft
16527	050 064-WA	Profilrohr	450 mm lang	1	Profile frame
16528	041 190-WA	Rillengabel		1	Grooved fork
16551	043 749-WA	Schutztrichter		2	Guard tube
16552	080 282-WA	Gleitring		2	Slide ring
16553	016 971-WA	Außenschutzrohr m. Kappe	410 mm lang	1	Outer guard tube
16554	095 392-WA	Innenschutzrohr m. Kappe	410 mm lang	1	Inner guard tube
16555	044 321-WA	Haltekette		1	Retaining chain

HOLDER

4169-3/4

4169-70

4169-71



Ersatzteilliste für Sichelmäher Type 4169-3/4

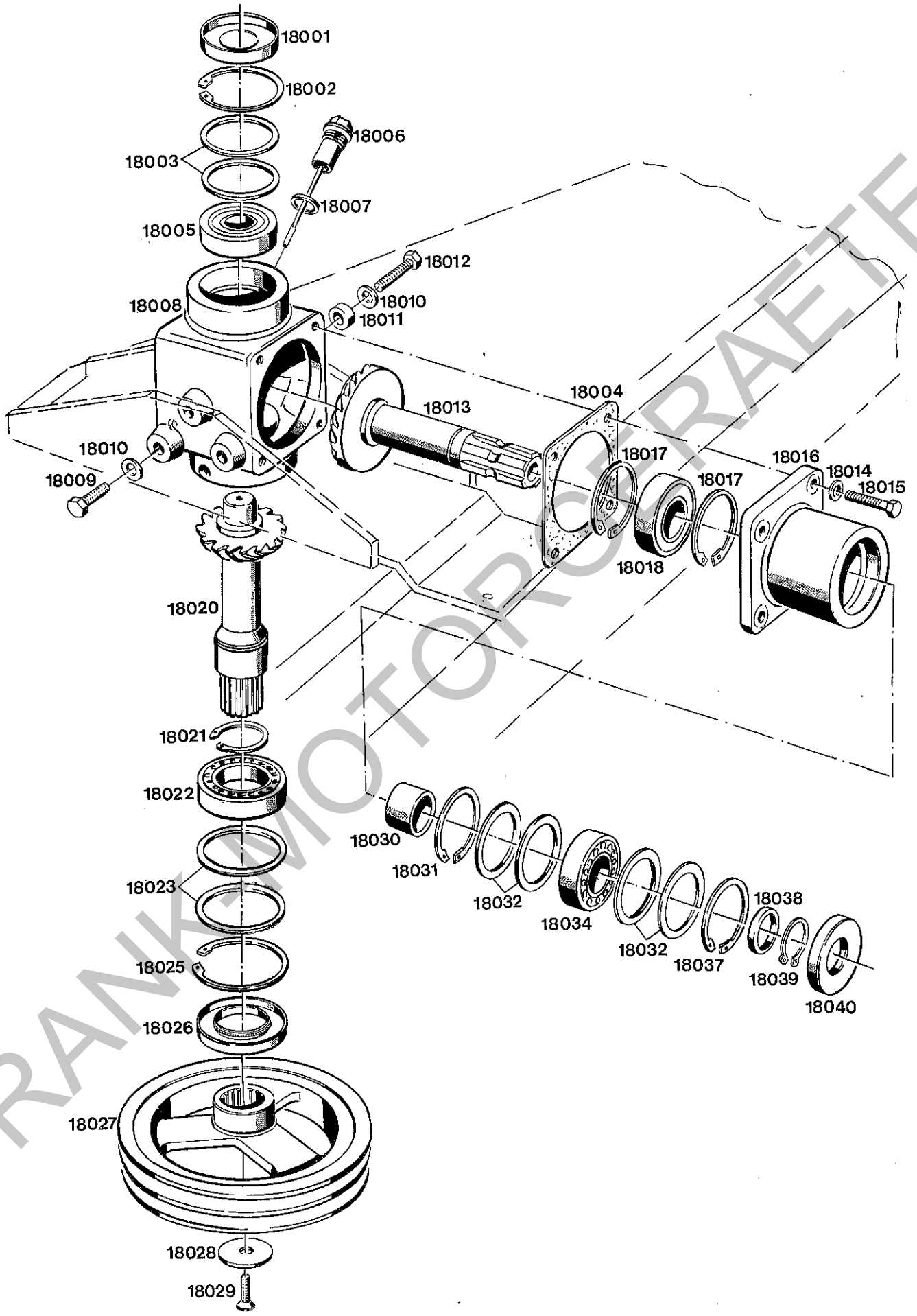
Ersatzteilbestellungen nur über den Kommunal-Vertrieb

Spare parts list for Scythe-lawn mower 4169-3/4

4169-3/4, 4169-70, 4169-71

Gebrüder Holder GmbH & Co.

D 7430 Metzingen/Germany, Postf. 1555, Tel. 0 71 23/166-0, Tx. 7 245 319, Telefax (0049) 7123 166 213

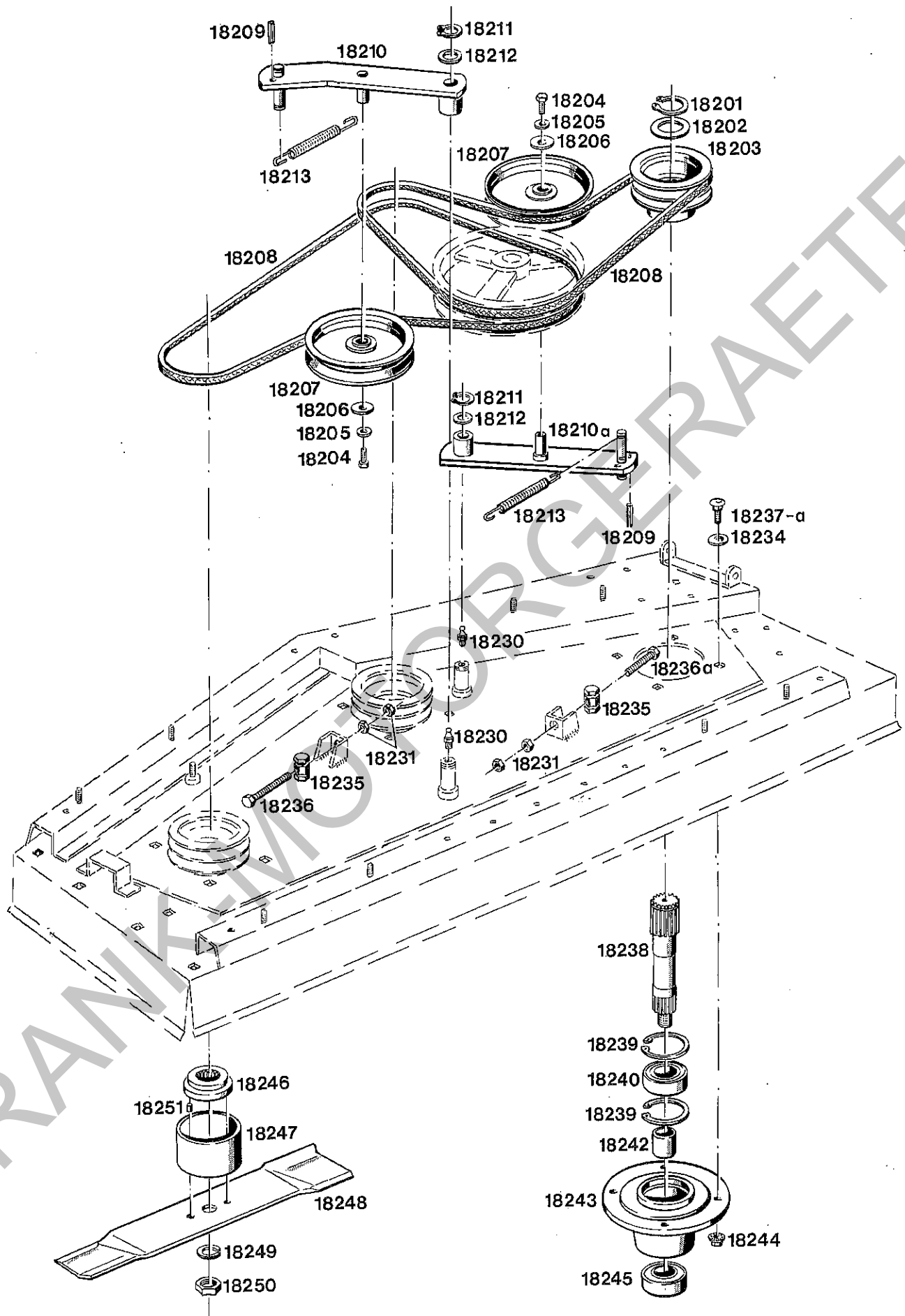


Bildtafel - table - No. 200

SICHELMÄHER TYPE 4169-3/4
BILDTAFEL NR. 200
KEGELTRIEB

SCYTHE-LAWN MOWER TYPE 4169-3/4
TABLE NO. 200
BEVEL DRIVE

Bild-Nr. Ill. No.	Bestell-Nr. Part No.	Benennung	Abm./Bemerk. Dimen./Remarks	Stück Pieces	Denomination
	<u>210 335</u>	<u>ZSB. KEGELTRIEB KPL.</u> (best. aus den Teilen 18001-18008, 18013-18026, 18030-18040)		1	<u>BEVEL DRIVE ASS.</u> <u>COMPL.</u> (cons. of parts 18001-18008, 18013- 18026, 18030-18040)
18001	015 266	Verschlußdeckel (Ø88 x 1,5)	000 993 16 47	1	Sealing cover
18002	010 167	Sicherungsring	DIN472-72x2,5	1	Circlip
18003	013 589	Scheibe (60 x 71,8 x 0,5)	000 991 32 39	n. B.	Shim
	013 590	Scheibe (60 x 71,8 x 0,2)	000 991 33 39	n. B.	Shim
18004	210 218	Dichtung (0,3 dick)	4669 274 00 80	1	Gasket
18005	023 304	Schrägkugellager	DIN628-7306 B	1	Contact bearing
18006	211 492	Zsb. Ölmeßstopfen kpl.	ersetzt 210 220 (bessere Getriebe- entlüftung ca. ab 1985)	1	Oil plug ass. cpl. (replacing 210 220) (improved gearbox ven- tilation from 1985)
18007	010 402	Dichtring AL	DIN7603A26x31AL	1	Sealing ring
18008	210 155	Kegeltriebgehäuse	4669 274 00 01	1	Bevel gearbox
18009	011 525	8.8 Sechskantschraube	DIN933M10x20	3	Hexagon screw
18010	010 064	Federscheibe	DIN137B10x18	6	Lock washer
18011	210 297	Distanzrohr		3	Spacer tube
18012	011 530	8.8 Sechskantschraube	DIN933M10x30	3	Hexagon screw
18013	210 866	Tellerradwelle (mit Kegelradwelle Bildnr. 18020)		1	Crown wheel (with bevel pinion shaft Ill. No. 18020)
18014	012 945	Federring	DIN128A10	4	Spring ring
18015	011 530	8.8 Sechskantschraube	DIN933M10x30	4	Hexagon screw
18016	210 157	Lagerflansch	4669 274 00 08	1	Bearing flange
18017	010 167	Sicherungsring	DIN472-72x2,5	2	Circlip
18018	023 305	Zylinderrollenlager	DIN5412NU2207ECP	1	Cylindrical roller bearing
18020	210 866	Zsb. Kegelradwelle (mit Tellerradwelle Bildnr. 18013)		1	Bevel pinion shaft ass. (with crown wheel Ill. No. 18013)
18021	010 149	Sicherungsring	DIN471-50x2	1	Circlip
18022	010 255	Rillenkugellager (50 x 80 x 16)	DIN625-6010	1	Deep-groove ball bearing
18023	021 869	Scheibe	Ø72,3x79,8x0,5	n. B.	Shim
	013 626	Beilegscheibe (65 x 79,8 x 0,2)	000 991 73 40	n. B.	Washer
18025	010 168	Sicherungsring	DIN472-80x2,5	1	Circlip
18026	011 996	Wellendichtring	DIN3760A50x80x8	1	Oil seal
18027	210 629	Keilriemenscheibe groß		1	V-belt pulley, large
18028	210 222	Scheibe	Ø50 x 6	1	Shim
18029	013 569	Innensechskantschraube (Inbus-plus) M12 x 35	000 990 23 29	1	Socket head screw
18030	210 219	Distanzring (4,5 x 5 x 26)	4669 274 00 41	1	Spacer ring
18031	010 167	Sicherungsring	DIN472-72x2,5	1	Circlip
18032	013 589	Scheibe (60 x 71,8 x 0,5)	000 991 32 39	n. B.	Shim
	013 590	Scheibe (60 x 71,8 x 0,2)	000 991 33 39	n. B.	Shim
18034	010 271	Rillenkugellager (35 x 72 x 17)	DIN625-6207	1	Deep-groove ball bearing
18037	010 167	Sicherungsring	DIN472-72x2,5	1	Circlip
18038	011 718	Stützscheibe	DIN988S35x45x2,5	1	Supporting shim
18039	010 146	Sicherungsring	DIN471-35x1,5	1	Circlip
18040	010 667	Wellendichtring	DIN3760A35x72x10	1	Oil seal



Bildtafel - table - No. 202

SICHELMÄHER TYPE 4169-3/4

BILDTAFEL NR. 202

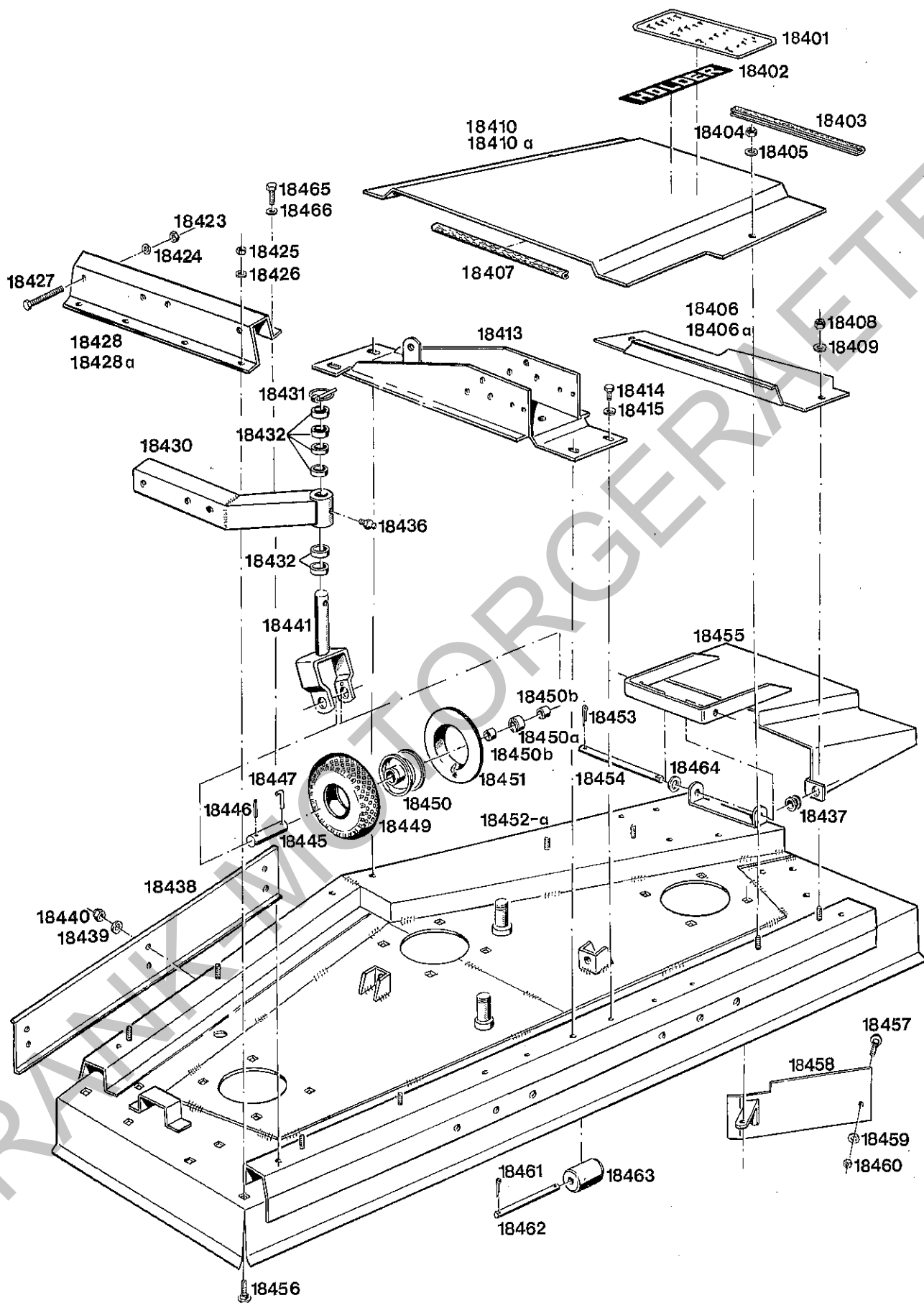
KEILRIEMEN, SPANNROLLEN,
ZSB. LAGER, PROPELLERMESSER

SCYTHE-LAWN MOWER TYPE 4169-3/4

TABLE NO. 202

V-BELTS, PULLEYS,
BEARING ASS., PROPELLER KNIVES

Bild-Nr. Ill. No.	Bestell-Nr. Part No.	Benennung	Abm./Bemerk. Dimen./Remarks	Stück Pieces	Denomination
18201	011 784	Sicherungsring	DIN471-40x2,5	3	Circlip
18202	011 719	Stützscheibe	DIN988S40x5x2,5	3	Supporting shim
18203	210 627	Keilriemenscheibe		3	V-belt pulley
18204	011 509	8.8 Sechskantschraube	DIN933M8x16	2	Hexagon screw
18205	010 063	Federscheibe	DIN137B8	2	Lock washer
18206	012 537	Scheibe	DIN9021A8,4	2	Shim
18207	210 257	Spannrolle		2	Pulley
18208	210 781	Keilriemen	17 x 11 x 1820	2	V-belt
18209	022 869	Spannstift	DIN1481-5x30	2	Tension pin
18210	210 784	Zsb. Schwenkarm I	bis ca. 1985 2 Stück eingebaut	1	Swivel arm ass. (from 1985 only one piece assembled)
18210a	211 159	Zsb. Schwenkarm II	ersetzt ab 1985 1 Stück 210 784	1	Swivel arm ass. II (replacing from 1985 one piece 210 784)
18211	010 138	Sicherungsring	DIN471-20x1,2	2	Circlip
18212	013 612	Beilegscheibe (20,5 x 33 x 0,5)	000 991 02 40	n. B.	Shim
	013 613	Beilegscheibe (20,5 x 33 x 1)	000 991 03 40	n. B.	Shim
18213	023 426	Zugfeder		2	Draw spring
18230	012 538	Schmiernippel	DIN71412AM6	2	Lubrication nipple
18231	011 585	Sechskantmutter	DIN934M10	4	Hexagon nut
18234	023 696	Scheibe	DIN440-11,5	12	Shim
18235	210 322	Einhängestück		2	Suspension piece
18236	011 902	8.8 Sechskantschraube	DIN933M10x90	1	Hexagon screw
18236a	010 191	8.8 Sechskantschraube	DIN558M10x45	1	Hexagon screw
18237	014 093	Flachrundschaube	DIN603M10x25	11	Flat-head screw
18237a	011 809	Flachrundschaube	DIN603M10x30	1	Flat-head screw
18238	210 215	Messerwelle außen (Ø 43 x 168)	4669 261 00 10	3	Exterior knife shaft
18239	010 167	Sicherungsring	DIN472-72x2,5	6	Circlip
18240	010 273	Rillenkugellager	DIN625-6207-2RS	3	Deep-groove ball bearing
18242	210 223	Distanzrohr (45 x 5 x 47)	4669 261 00 46	3	Spacer tube
18243	210 160	Lagerplatte	4669 264 01 02	3	Bearing plate
18244	022 948	Tensilock-Sicherungsmutter	M10	12	Tensilock nut
18245	010 273	Rillenkugellager	DIN625-6207-2RS	3	Deep-groove ball bearing
18246	210 340	Zsb. Auflagering (mit Teil 18251)	4669 261 00 58 Ø85 x 19	3	Supporting ring
18247	210 224	Zsb. Wickelschutz	4669 280 00 33	3	Clogging protect. ass.
18248	210 214	Propellermesser (80 x 5)	4669 286 00 25	3	Propeller knife
18249	011 739	Federring	DIN127A20	3	Spring ring
18250	011 926	Sechskantmutter fl.	DIN936M20x1,5	3	Hexagon nut
18251	023 306	Zylinderkerbstift	DIN1473-8x16	6	Cylindrical pin

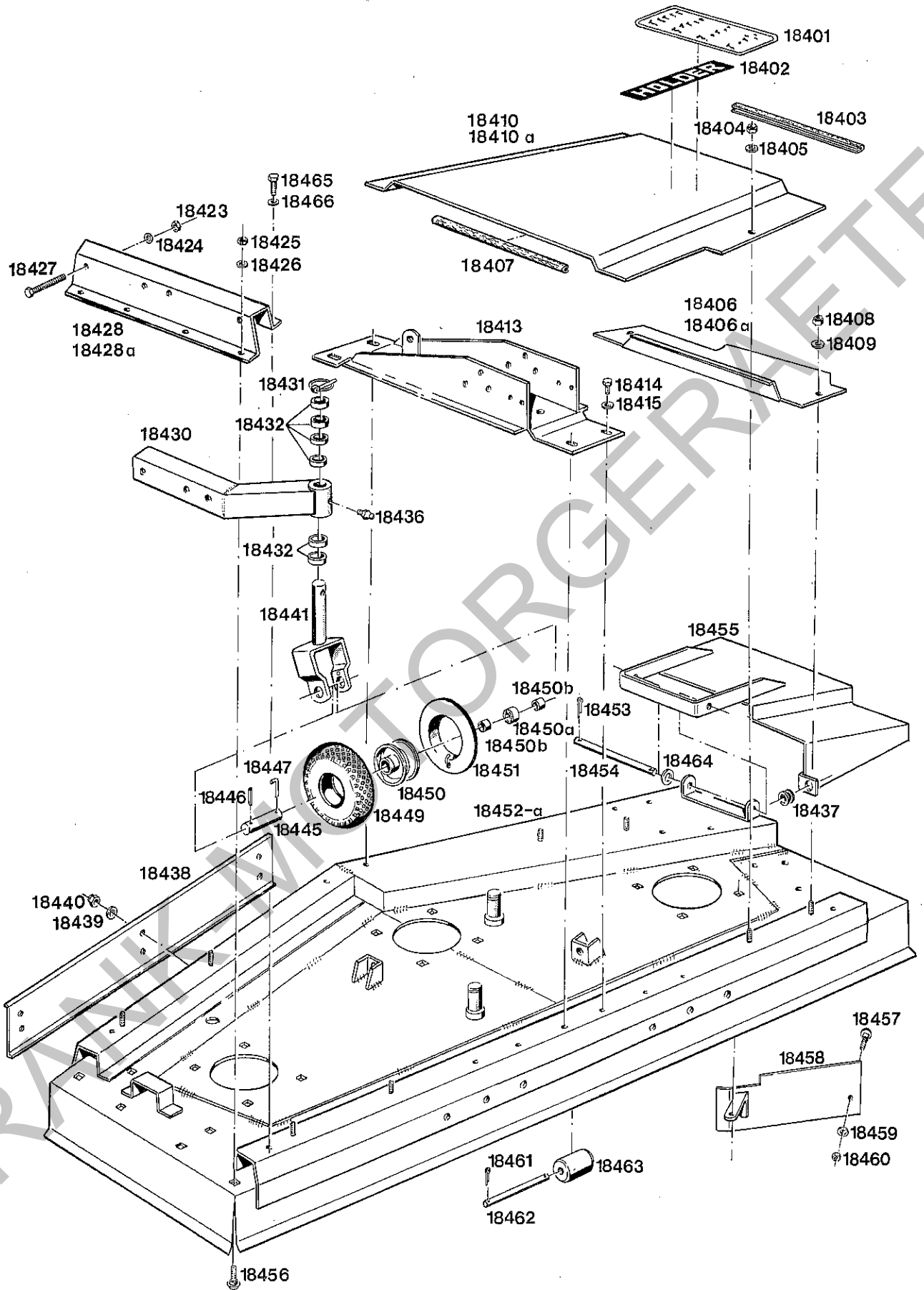


Bildtafel - table - No. 204

SICHELMÄHER TYPE 4169-3/4
BILDTAFEL NR. 204
MÄHERGEHÄUSE, ABDECKBLECHE,
RADTRÄGER, RÄDER

SCYTHE-LAWN MOWER TYPE 4169-3/4
TABLE NO. 204
MOWER HOUSING, COVER PLATES,
WHEEL SUPPORTS, WHEELS

Bild-Nr. Ill. No.	Bestell-Nr. Part No.	Benennung	Abm./Bemerk. Dimen./Remarks	Stück Pieces	Denomination
18401	203 265	Klebeschild	4569 001 00 04	2	Sticker
18402	021 557	Klebeschild (Holder)	000 004 12 01	2	Sticker (Holder)
18403	018 816-350	Kantenschutz (018 823)	6,5 x 9,5 x 350	2	Edge guard
18404	011 935	Sicherungsmutter	DIN985M8	4	Lock nut
18405	012 537	Scheibe	DIN9021A8,4	4	Shim
18406	210 305	Abdeckblech rechts		1	Cover plate, right
18406a	210 303	Abdeckblech links		1	Cover plate, left
18407	018 816-350	Kantenschutz (018 823)	6,5 x 9,5 x 350	2	Edge guard
18408	011 935	Sicherungsmutter	DIN985M8	4	Lock nut
18409	012 537	Scheibe	DIN9021A8,4	4	Shim
18410	210 301	Schutzblech rechts		1	Guard, right
18410a	210 299	Schutzblech links		1	Guard, left
18413	210 775	Zsb. Träger		1	Support ass.
18414	011 539	8.8 Sechskantschraube	DIN933M12x25	4	Hexagon screw
18415	010 065	Federscheibe	DIN137B12	4	Lock washer
18423	011 590	Sechskantmutter	DIN934M12	8	Hexagon nut
18424	010 065	Federscheibe	DIN137B12	8	Lock washer
18425	011 585	Sechskantmutter	DIN934M10	15	Hexagon nut
18426	010 064	Federscheibe	DIN137B10	18	Lock washer
18427	011 187	8.8 Sechskantschraube	DIN931M12x70	8	Hexagon screw
18428	210 199	Radaufnahme links	4669 287 00 87	1	Wheel carrier, left
18428a	210 201	Radaufnahme rechts	4669 287 01 87	1	Wheel carrier, right
18430	210 792	Zsb. Radträger		4	Wheel carrier ass., rear
18431	010 469	Klappstecker	DIN11023-12	4	Dowel pin
18432	210 259	Distanzring		24	Spacer ring
18436	012 538	Schmiernippel	DIN71412AM6	4	Lubrication nipple
18437	014 780	Tülle (24 x 9)	000 997 19 14	1	Socket
18438	210 231	Abdeckblech vorn		2	Cover plate, front
18439	012 537	Scheibe	DIN9021A8,4	7	Shim
18440	011 935	Sechskantmutter	DIN985M8	6	Hexagon nut
18441	210 788	Zsb. Radgabel		4	Wheel fork ass.
18445	210 791	Radachse		4	Wheel axle
18446	010 603	Spannstift	DIN1481-6x40	4	Tension pin
18447	021 703 210 630	Sicherungsstift LUFTBEREIFTES RAD KPL. (best. aus Teilen 12449-12451)	000 311 01 15	4	Locking pin RUBBER-TYRED WHEEL COMPL. (compr. of parts 12449-12451)
18449	210 992	Decke	3.00 x 4 - 2 PR	4	Tyre
18450	210 991	Felge (mit Rollenlager 18450a)		4	Wheel rim
18450a	211 207	Rollenlager	Ø25 x 75	4	Roller bearing
18450b	211 208	Gleitlager		8	Slide bearing
18451	210 993	Schlauch	3.00 x 4	4	Tube
18452	210 782	Zsb. Mähergehäuse	nur für Type 4169-3 mit Seitenauswurf	1	Mower housing ass. (only for t. 4169-3 with side discharge)
18452a	211 497	Zsb. Mähergehäuse	nur für Type 4169-4 mit Heckauswurf	1	Mower housing ass. (for t. 4169-4 with rear discharge only)
18453	011 736	Splint	DIN94-4x20	2	Split pin
18454	210 311	Lagerbolzen		1	Bearing bolt
18455	210 307	Zsb. Auswurflappe		1	Outlet flap ass.
18456	011 808	Flachrundschrabe	DIN603M10x20	15	Flathead screw
18457	011 804	Flachrundschrabe	DIN603M8x16	1	Flathead screw



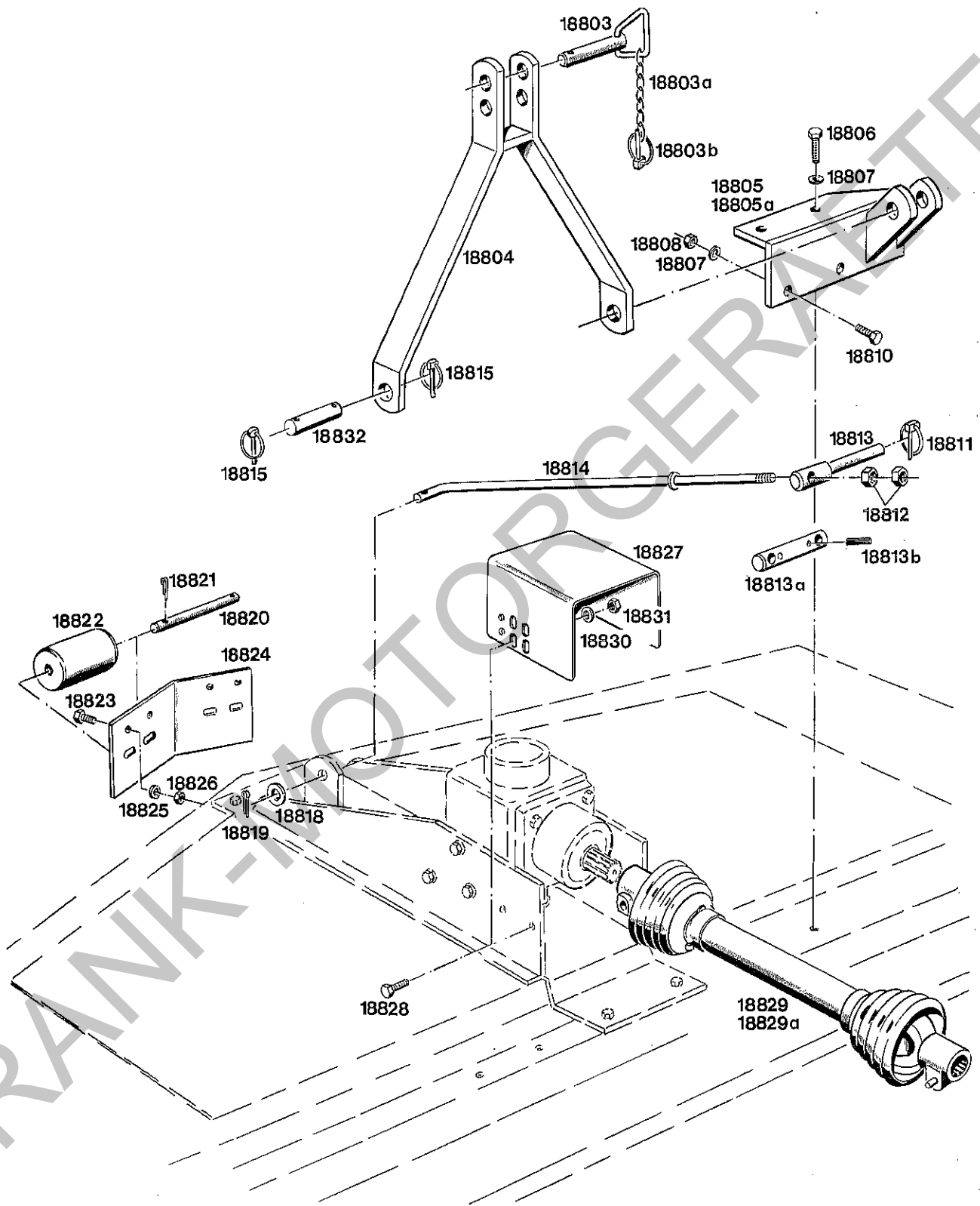
Bildtafel - table - No. 204

SICHELMÄHER TYPE 4169-3/4
BILDTAFEL NR. 204
MÄHERGEHÄUSE, ABDECKBLECHE,
RADTRÄGER, RÄDER

SCYTHE-LAWN MOWER TYPE 4169-3/4
TABLE NO. 204
MOWER HOUSING, COVER PLATES,
WHEEL SUPPORTS, WHEELS

Bild-Nr. Ill. No.	Bestell-Nr. Part No.	Benennung	Abm./Bemerk. Dimen./Remarks	Stück Pieces	Denomination
18458	210 361	Zsb. Abweisblech		1	Deflector plate
18459	010 063	Federscheibe	DIN137B8	1	Lock washer
18460	011 579	Sechskantmutter	DIN934M8	1	Hexagon nut
18461	010 036	Splint	DIN94-5x28	2	Split pin
18462	117 488	Achse		1	Axle
18463	117 486	Laufrolle		1	Race
18464	011 448	Flachdichtring	000 997 08 01	2	Flat seal
18465	011 525	8.8 Sechskantschraube	DIN933M10x20	3	Hexagon screw
18466	010 064	Federscheibe	DIN137B10	3	Lock washer

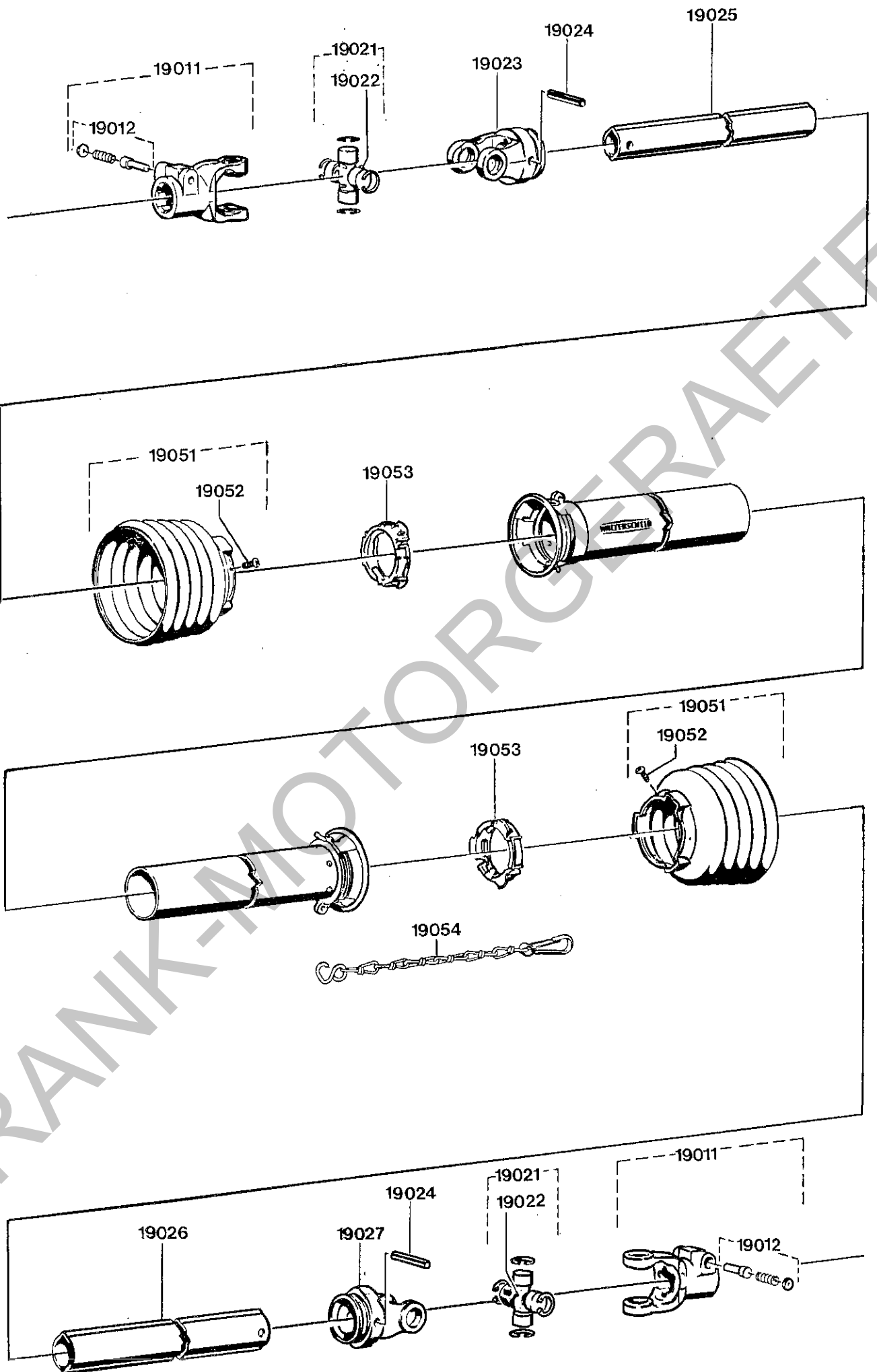
FRANK-MOTORGERÄTE



Bildtafel - table - No. 208

SICHELMÄHER TYPE 4169-3/4**BILDTAFEL NR. 208****ANBAUTEILE****SCYTHE-LAWN MOWER TYPE 4169-3/4****TABLE NO. 208****ATTACHMENT PARTS**

Bild-Nr. Ill. No.	Bestell-Nr. Part No.	Benennung	Abm./Bemerk. Dimen./Remarks	Stück Pieces	Denomination
18803	<u>116 513</u>	<u>ZSB. STECKER VOLLST.</u> (mit den Teilen 18803a und 18803b)		1	<u>PLUG ASS. COM- PLETE</u> (compr. parts 18803a and 18803b)
18803a	016 613	Zsb. Knotenkette	000 990 02 04	1	Chain ass.
18803b	010 468	Klappstecker	DIN 11023-8	1	Dowel pin
18804	210 793	Zsb. Rahmen	ab ca. Mitte 1985 sind untere Bohrungs- durchmesser für Bolzen 18813a von Ø20 in Ø30 abgeändert. An- geschweißte Haltebol- zen entfallen und werden Bolzen 18832. Im Ersatzfall bei Be- darf 18813a, 18813b, 2 x 18815 und 18832 mit bestellen.	1	Frame ass. (from bores for bolt 18813a changed from 20 to 30 dia. Welded bolts replaced by bolt 18832. For replace- ment order 18813a, 18813b, 2 x 18815 and 18832.
18805	210 797	Zsb. Lagerbock rechts		1	Support ass. RH
18805a	210 796	Zsb. Lagerbock links		1	Support ass. LH
18806	011 539	8.8 Sechskantschraube	DIN933M12x25	4	Hexagon screw
18807	010 065	Federscheibe	DIN137B12	10	Lock washer
18808	011 590	Sechskantmutter	DIN934M12	6	Hexagon nut
18810	011 540	8.8 Sechskantschraube	DIN933M12x30	6	Hexagon screw
18811	010 468	Klappstecker	DIN 11023-8	1	Dowel pin
18812	011 597	Sechskantmutter	DIN934M16	2	Hexagon nut
18813	117 508	Bolzen	f. Ø20 bis ca. Mitte 1985	1	Bolt (up to mid 1985)
18813a	211 491	Bolzen f. Ø30		1	Bolt (from mid 1985)
18813b	013 706	Spannhülse (DIN1481-8x50)	ab ca. Mitte 1985	2	Tension sleeve
18814	117 509	Zsb. Stange		1	Rail ass.
18815	010 469	Klappstecker	DIN 11023-12	4	Dowel pin
18818	010 048	Scheibe	DIN 125 A 17	1	Shim
18819	011 328	Splint	DIN94-6,3x32	1	Split pin
18820	117 488	Achse		1	Axle
18821	010 036	Splint	DIN94-5x28	2	Split pin
18822	117 486	Laufrolle		1	Race
18823	011 537	8.8 Sechskantschraube	DIN933M12x20	4	Hexagon screw
18824	117 513	Zsb. Lagerbock		1	Bracket ass.
18825	010 065	Federscheibe	DIN137B12	4	Lock washer
18826	011 590	Sechskantmutter	DIN934M12	4	Hexagon nut
18827	117 517	Zapfwellenschutz		1	P.T.O. Guard
18828	011 509	8.8 Sechskantschraube	DIN933M8x16	4	Hexagon screw
18829	<u>TYPE 4169-70</u>	<u>ZSB. GELENKWELLE</u> <u>KPL.</u> (Einzelteile siehe Bildtafel 210)	Für C 40/C 50/C 60/ C 65	1	<u>CARDAN SHAFT</u> <u>COMPL.</u> for C 40/C 50/ C 60 (individual parts see on table 210)
18829a	<u>TYPE 4169-71</u>	<u>ZSB. GELENKWELLE</u> <u>KPL.</u> (Einzelteile siehe Bildtafel 212)	Für C 500	1	<u>CARDAN SHAFT</u> <u>COMPL.</u> for C 500 (individual parts see on table 212)
18830	010 063	Federscheibe	DIN137B8	4	Lock washer
18831	011 579	Sechskantmutter	DIN934M8	4	Hexagon nut
18832	211 278	Bolzen	ab ca. Mitte 1985 bis ca. Mitte 1985 wurden Bolzen an Zsb. Rahmen 18804 angeschweißt.	2	Bolt (from mid 1985) Up to mid 1985 the bolts welded on frame 18804.

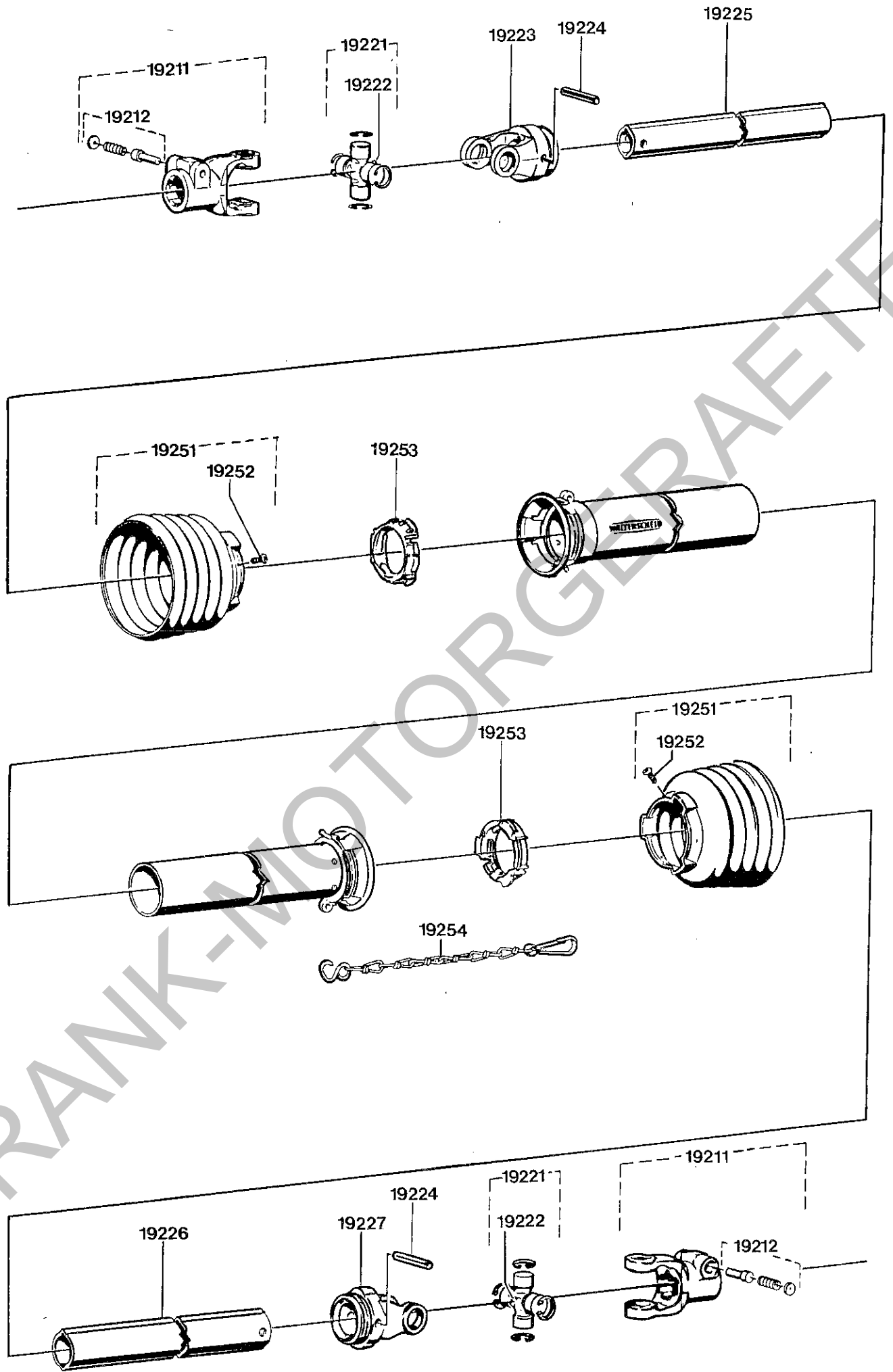


Gelenkwelle Type 4169-70
für C40/C50/C60
Bildtafel - table - No. 210

GELENKWELLE TYPE 4169-70
FÜR C 40 / C 50 / C 60 / C 65
BILDTAFEL NR. 210

CARDAN SHAFT TYPE 4169-70
FOR C 40 / C 50 / C 60
TABLE NO. 210

Bild-Nr. Ill. No.	Bestell-Nr. Part No.	Benennung	Abm./Bemerk. Dimen./Remarks	Stück Pieces	Denomination
	TYPE 4169-70	ZSB. GELENKWELLE KPL. (best. aus den Teilen der Bildtafel 210)	W 2300-SC 15-380	1	CARDAN SHAFT ASS. COMPL. (cons. of parts on table 210)
	367 143-WA	ZSB. INNERE GELENK- WELLENHÄLFTE (mit den Teilen 19011, 19012, 19021-19025 und 19051-19053)		1	CARDAN SHAFT INNER HALF (compr. parts 19011, 19012, 19021-19025 and 19051-19053)
	367 144-WA	ZSB. ÄUSSERE GELENK- WELLENHÄLFTE (mit den Teilen 19011, 19012, 19021, 19022, 19024, 19026, 19027 und 19051-19054)		1	CARDAN SHAFT OUTER HALF (compr. parts 19011, 19012, 19021, 19022, 19024, 19026, 19027 and 19051-19054)
	379 362-WA	ÄUSSERE SCHUTZHÄLFTE (mit den Teilen 19051-19053)		1	OUTER GUARD HALF (compr. parts 19051- 19053)
	379 363-WA	INNERE SCHUTZHÄLFTE (mit den Teilen 19051-19054)		1	INNER GUARD HALF (compr. parts 19051- 19054)
19011	041 378-WA	Aufsteckgabel kpl. (mit den Teilen 19012)		2	Quick-disconnect yoke compl. (w. part 19012)
19012	339 107-WA	Schiebestift kpl.		2	Quick-disconnect pin compl.
19021	044 444-WA	Kreuzgarnitur kpl. (mit Teil 19022)		2	Cross and bearing kit compl. (compr. part 19022)
19022	084 099-WA	Kegelschmiernippel	M8 x 1	2	Lubrication nipple
19023	041 315-WA	Rillengabel		1	Inboard yoke
19024	DIN1481-10x65	Spannstift		2	Spring type straight pin
19025	048 763-WA	Profilrohr		1	Profile tube
19026	052 507-WA	Profilrohr		1	Profile tube
19027	041 318-WA	Rillengabel		1	Inboard yoke
19051	365 345-WA	Schutztrichter (mit Teil 19052)		2	Guard cone (w. part 19052)
19052	365 305-WA	Schraube	M4 x 10	2	Screw
19053	087 279-WA	Gleitring		2	Bearing ring
19054	044 321-WA	Haltekette		1	Safety chain



Gelenkwelle Type 4160-71
 für C 500
 Bildtafel - table - No. 212

GELENKWELLE TYPE 4169-71
FÜR C 500
BILDTAFEL NR. 212

CARDAN SHAFT TYPE 4169-71
FOR C 500
TABLE NO. 212

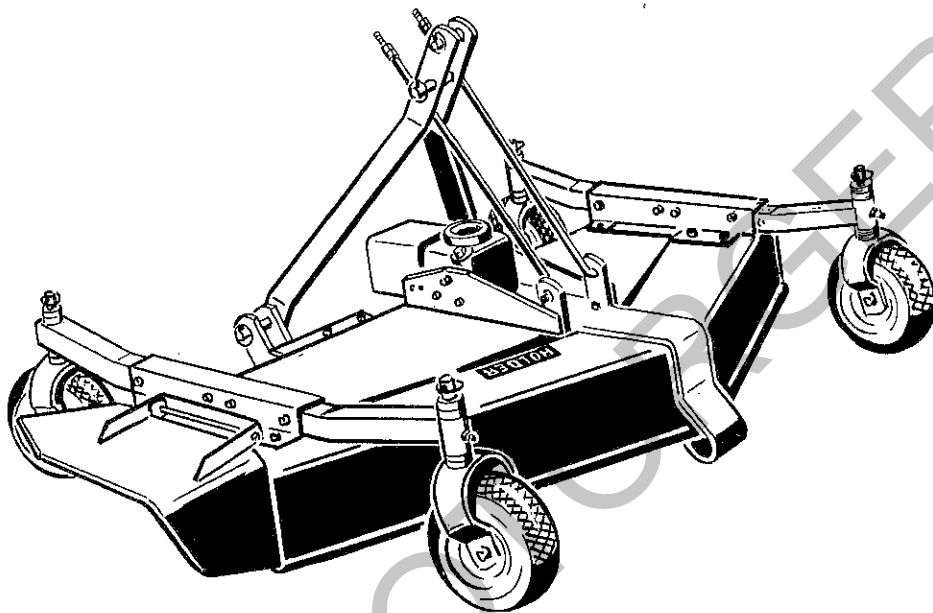
Bild-Nr. Ill. No.	Bestell-Nr. Part No.	Benennung	Abm./Bemerk. Dimen./Remarks	Stück Pieces	Denomination
	<u>TYPE 4169-71</u>	<u>ZSB. GELENKWELLE KPL.</u> (best. aus den Teilen der Tafel 212)	W 2300-SC 15-460	1	<u>CARDAN SHAFT ASS. COMPL.</u> (cons. of parts on table 212)
	<u>327 766-WA</u>	<u>ZSB. INNERE GELENK- WELLENHÄLFTE</u> (mit den Teilen 19211, 19212, 19221-19225 und 19251-19253)		1	<u>CARDAN SHAFT INNER HALF</u> (compr. parts 19211, 19212, 19221-19225 and 19251-19253)
	<u>327 767-WA</u>	<u>ZSB. ÄUSSERE GELENK- WELLENHÄLFTE</u> (mit den Teilen 19211, 19212, 19221, 19222, 19224, 19226, 19227, und 19251-19254)		1	<u>CARDAN SHAFT OUTER HALF</u> (compr. parts 19211, 19212, 19221, 19222, 19224, 19226, 19227 and 19251-19254)
	<u>379 361-WA</u>	<u>ÄUSSERE SCHUTZHÄLFTE</u> (mit den Teilen 19251-19253)		1	<u>OUTER GUARD HALF</u> (compr. parts 19251-19253)
	<u>379 364-WA</u>	<u>INNERE SCHUTZHÄLFTE</u> (mit den Teilen 19251-19254)		1	<u>INNER GUARD HALF</u> (compr. parts 19251- 19254)
19211	041 378 -WA	Aufsteckgabel kpl. (mit den Teilen 19212)		2	Quick-disconnect yoke compl. (w. part 19212)
19212	339 107 -WA	Schiebestift kpl.		2	Quick-disconnect pin compl.
19221	044 444 -WA	Kreuzgarnitur kpl. (mit Teil 19222)		2	Cross and bearing kit compl. (w. part 19222)
19222	084 099 -WA	Kegelschmiernippel	M8 x 1	2	Lubrication nipple
19223	041 315 -WA	Rillengabel		1	Inboard yoke
19224	DIN1481-10x65	Spannstift		2	Spring type straight pin
19225	051 392 -WA	Profilrohr		1	Profile tube
19226	053 168 -WA	Profilrohr		1	Profile tube
19227	041 318 -WA	Rillengabel		1	Inboard yoke
19251	365 345 -WA	Schutztrichter (mit Teil 19252)		2	Guard cone (w. part 19252)
19252	365 305 -WA	Schraube	M4 x 10	2	Screw
19253	087 279 -WA	Gleitring		2	Bearing ring
19254	044 321 -WA	Haltekette		1	Safety chain

HOLDER

4169-5

4169-70

4169-71



Ersatzteilliste für Sichelmäher Type 4169-5

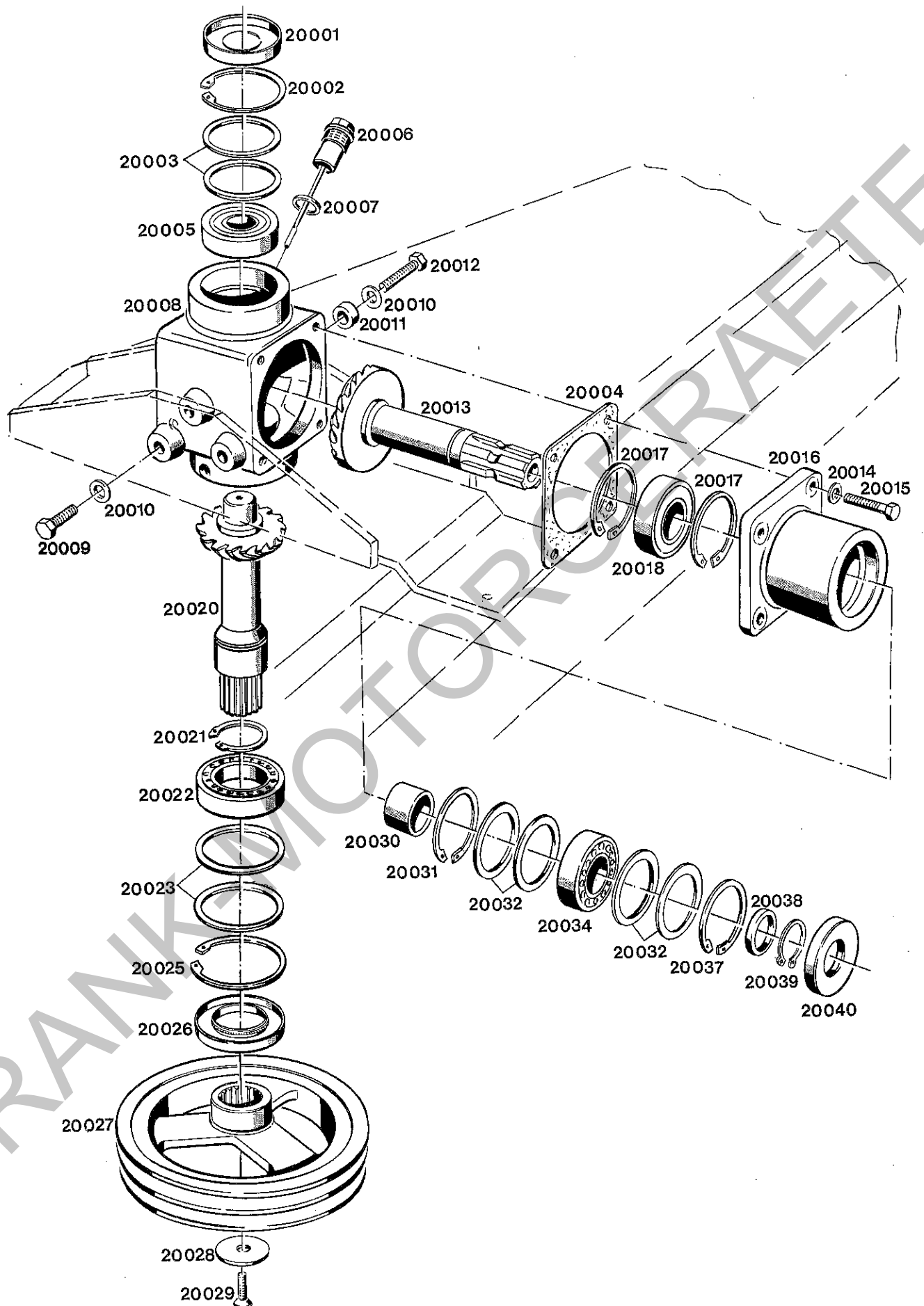
Ersatzteilbestellungen nur über den Kommunal-Vertrieb

Spare parts list for Scythe-lawn mower 4169-5

4169-5, 4169-70, 4169-71

Gebrüder Holder GmbH & Co.

D 7420 Metzingen / Germany, Postf. 1555, Tel. 0 71 23 / 166-0, Tx. 7 245 319, Telefax (0049) 7123 166 213



Bildtafel – table – No. 220

SICHELMÄHER TYPE 4169-5

BILDTAFEL NR. 220

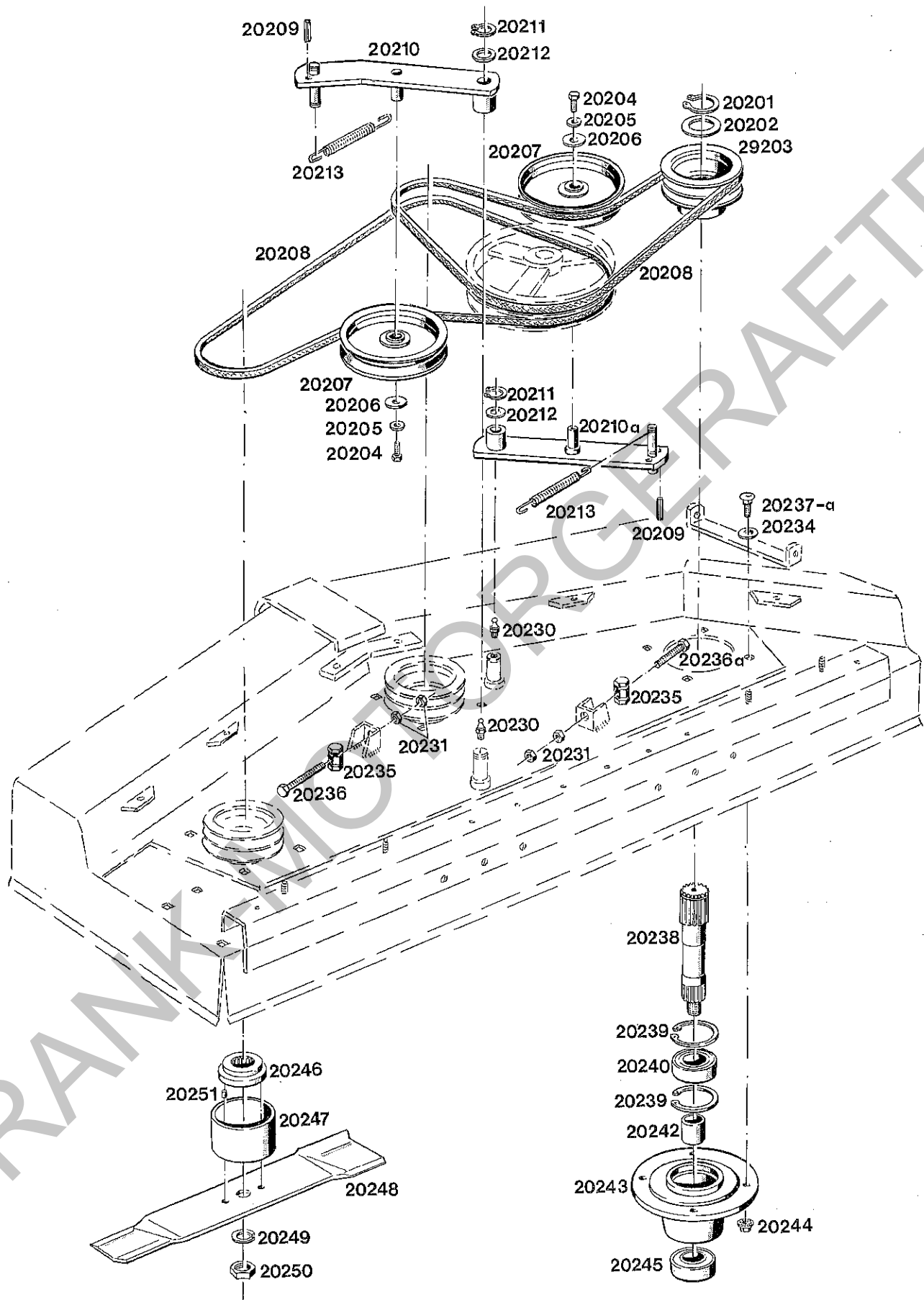
KEGELTRIEB

SCYTHE-LAWN MOWER TYPE 4169-5

TABLE NO. 220

BEVEL DRIVE

Bild-Nr. Ill. No.	Bestell-Nr. Part No.	Benennung	Abm./Bemerk. Dimen./Remarks	Stück Pieces	Denomination
	<u>210 335</u>	ZSB. KEGELTRIEB KPL. (best. aus den Teilen 20001-20008, 20013- 20026, 20030-20040)		1	BEVEL DRIVE ASS. COMPL. (cons. of parts 20001-20008, 20013- 20026, 20030-20040)
20001	015 266	Verschlußdeckel (Ø 88 x 1,5)	000 993 16 47	1	Sealing cover
20002	010 167	Sicherungsring	DIN472-72x2,5	1	Circlip
20003	013 589	Scheibe (60 x 71,8 x 0,5)	000 991 32 39	n. B.	Shim
	013 590	Scheibe (60 x 71,8 x 0,2)	000 991 33 39	n. B.	Shim
20004	210 218	Dichtung (0,3 dick)	4669 274 00 80	1	Gasket
20005	023 304	Schrägkugellager	DIN628-7306 B	1	Contact bearing
20006	211 492	Zsb. Ölmeßstopfen kpl.	ersetzt 210 220 (bessere Getriebe- entlüftung ca. ab 1985)	1	Oil plug ass. compl. (replacing 210 220) (improved ventilation of gearbox from 1985)
20007	010 402	Dichtring AL	DIN7603A26x31AL	1	Sealing ring
20008	210 155	Kegeltriebgehäuse	4669 274 00 01	1	Bevel gearbox
20009	011 525	8.8 Sechskantschraube	DIN933M10x20	3	Hexagon screw
20010	010 064	Federscheibe	DIN137B10x18	6	Lock washer
20011	210 297	Distanzrohr		3	Spacer tube
20012	011 530	8.8 Sechskantschraube	DIN933M10x30	3	Hexagon screw
20013	210 866	Tellerradwelle (mit Kegelradwelle Bildnr. 20020)		1	Crown wheel (with bevel pinion shaft Ill. No. 20020)
20014	012 945	Federring	DIN128A10	4	Spring ring
20015	011 530	8.8 Sechskantschraube	DIN933M10x30	4	Hexagon screw
20016	210 157	Lagerflansch	4669 274 00 08	1	Bearing flange
20017	010 167	Sicherungsring	DIN472-72x2,5	2	Circlip
20018	023 305	Zylinderrollenlager	DIN5412NU2207ECP	1	Cylindrical roller bearing
20020	210 866	Zsb. Kegelradwelle (mit Tellerradwelle Bildnr. 20013)		1	Bevel pinion shaft ass. (with crown wheel Ill. No. 20013)
20021	010 149	Sicherungsring	DIN471-50x2	1	Circlip
20022	010 255	Rillenkugellager (50 x 80 x 16)	DIN625-6010	1	Deep-groove ball bearing
20023	021 869	Scheibe	Ø72,3x79,8x0,5	n. B.	Shim
	013 626	Beilegscheibe (65 x 79,8 x 0,2)	000 991 73 40	n. B.	Washer
20025	010 168	Sicherungsring	DIN472-80x2,5	1	Circlip
20026	011 996	Wellendichtring	DIN3760A50x80x8	1	Oil seal
20027	210 629	Keilriemenscheibe groß		1	V-belt pulley, large
20028	210 222	Scheibe	Ø50 x 6	1	Shim
20029	013 569	Innensechskantschraube (Inbus-plus) M12 x 35	000 990 23 29	1	Socket head screw
20030	210 219	Distanzring (4,5 x 5 x 26)	4669 274 00 41	1	Spacer ring
20031	010 167	Sicherungsring	DIN472-72x2,5	1	Circlip
20032	013 589	Scheibe (60 x 71,8 x 0,5)	000 991 32 39	n. B.	Shim
	013 590	Scheibe (60 x 71,8 x 0,2)	000 991 33 39	n. B.	Shim
20034	010 271	Rillenkugellager (35 x 72 x 17)	DIN625-6207	1	Deep-groove ball bearing
20037	010 167	Sicherungsring	DIN472-72x2,5	1	Circlip
20038	011 718	Stützscheibe	DIN988S35x45x2,5	1	Supporting shim
20039	010 146	Sicherungsring	DIN471-35x1,5	1	Circlip
20040	010 667	Wellendichtring	DIN3760A35x72x10	1	Oil seal

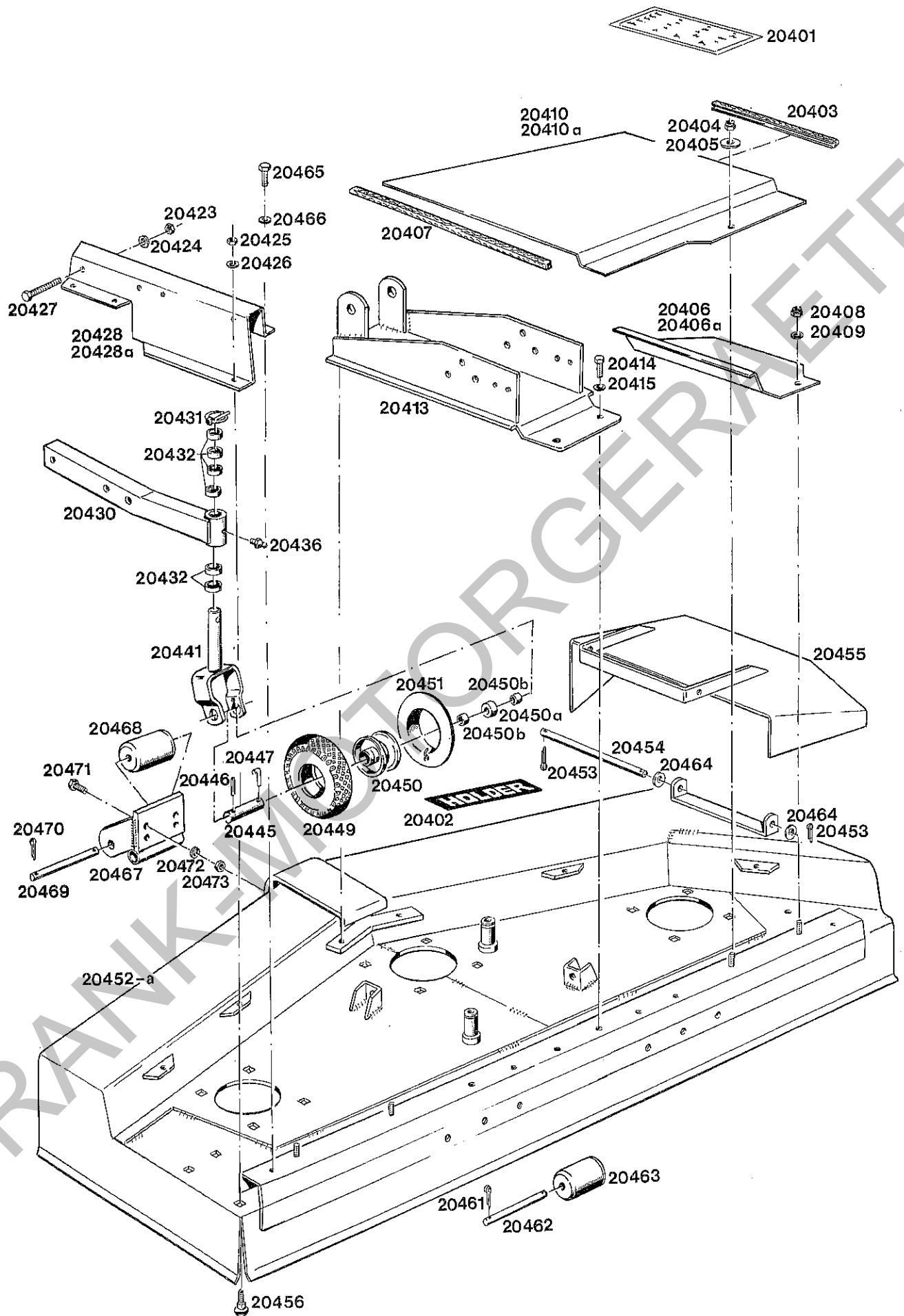


Bildtafel - table - No. 222

SICHELMÄHER TYPE 4169-5
BILDTAFEL NR. 222
KEILRIEMEN, SPANNROLLEN,
ZSB. LAGER, PROPELLERMESSER

SCYTHE-LAWN MOWER TYPE 4169-5
TABLE NO. 222
V-BELTS, PULLEYS,
BEARING ASS., PROPELLER KNIVES

Bild-Nr. Ill. No.	Bestell-Nr. Part No.	Benennung	Abm./Bemerk. Dimen./Remarks	Stück Pieces	Denomination
20201	011 784	Sicherungsring	DIN471-40x2,5	3	Circlip
20202	011 719	Stützscheibe	DIN988S40x5x2,5	3	Supporting shim
20203	210 627	Keilriemenscheibe		3	V-belt pulley
20204	011 509	8.8 Sechskantschraube	DIN933M8x16	2	Hexagon screw
20205	010 063	Federscheibe	DIN137B8	2	Lock washer
20206	012 537	Scheibe	DIN9021A8,4	2	Shim
20207	210 257	Spannrolle		2	Pulley
20208	210 781	Keilriemen	17 x 11 x 1820	2	V-belt
20209	022 869	Spannstift	DIN1481-5x30	2	Tension pin
20210	210 784	Zsb. Schwenkarm I		1	Swivel arm ass. I
20210a	211 159	Zsb. Schwenkarm II		1	Swivel arm ass. II
20211	010 138	Sicherungsring	DIN471-20x1,2	2	Circlip
20212	013 612	Beilegscheibe (20,5 x 33 x 0,5)	000 991 02 40	n.	B. Shim
	013 613	Beilegscheibe (20,5 x 33 x 1)	000 991 03 40	n.	B. Shim
20213	023 426	Zugfeder		2	Draw spring
20230	010 491	Schmiernippel	DIN71412AM8x1	2	Lubrication nipple
20231	011 585	Sechskantmutter	DIN934M10	4	Hexagon nut
20234	023 696	Scheibe	DIN440-11,5	12	Shim
20235	210 322	Einhängestück		2	Suspension piece
20236	011 902	8.8 Sechskantschraube	DIN933M10x90	1	Hexagon screw
20236a	010 191	Sechskantschraube	DIN558M10x45	1	Hexagon screw
20237	014 093	Flachrundschrabe	DIN603M10x25	11	Flat-head screw
20237a	011 809	Flachrundschrabe	DIN603M10x30	1	Flat-head screw
20238	210 215	Messerwelle außen (Ø 43 x 168)	4669 261 00 10	3	Exterior knife shaft
20239	010 167	Sicherungsring	DIN472-72x2,5	6	Circlip
20240	010 273	Rillenkugellager	DIN625-6207-2RS	3	Deep-groove ball bearing
20242	210 223	Distanzrohr (45 x 5 x 47)	4669 261 00 46	3	Spacer tube
20243	210 160	Lagerplatte	4669 264 01 02	3	Bearing plate
20244	022 948	Tensilock-Sicherungsmutter	M10	12	Tensilock nut
20245	010 273	Rillenkugellager	DIN625-6207-2RS	3	Deep-groove ball bearing
20246	210 340	Zsb. Auflagering (mit Teil 20251)	4669 261 00 58 Ø 85 x 19	3	Supporting ring (with part 20251)
20247	210 224	Zsb. Wickelschutz	4669 280 00 33	3	Clogging protect. ass.
20248	210 214	Propellermesser (80 x 5)	4669 286 00 25	3	Propeller knife
20249	011 739	Federring	DIN127A20	3	Spring ring
20250	011 926	Sechskantmutter fl.	DIN936M20x1,5	3	Hexagon nut
20251	023 306	Zylinderkerbstift	DIN1473-8x16	6	Cylindrical pin



Bildtafel - table - No. 224

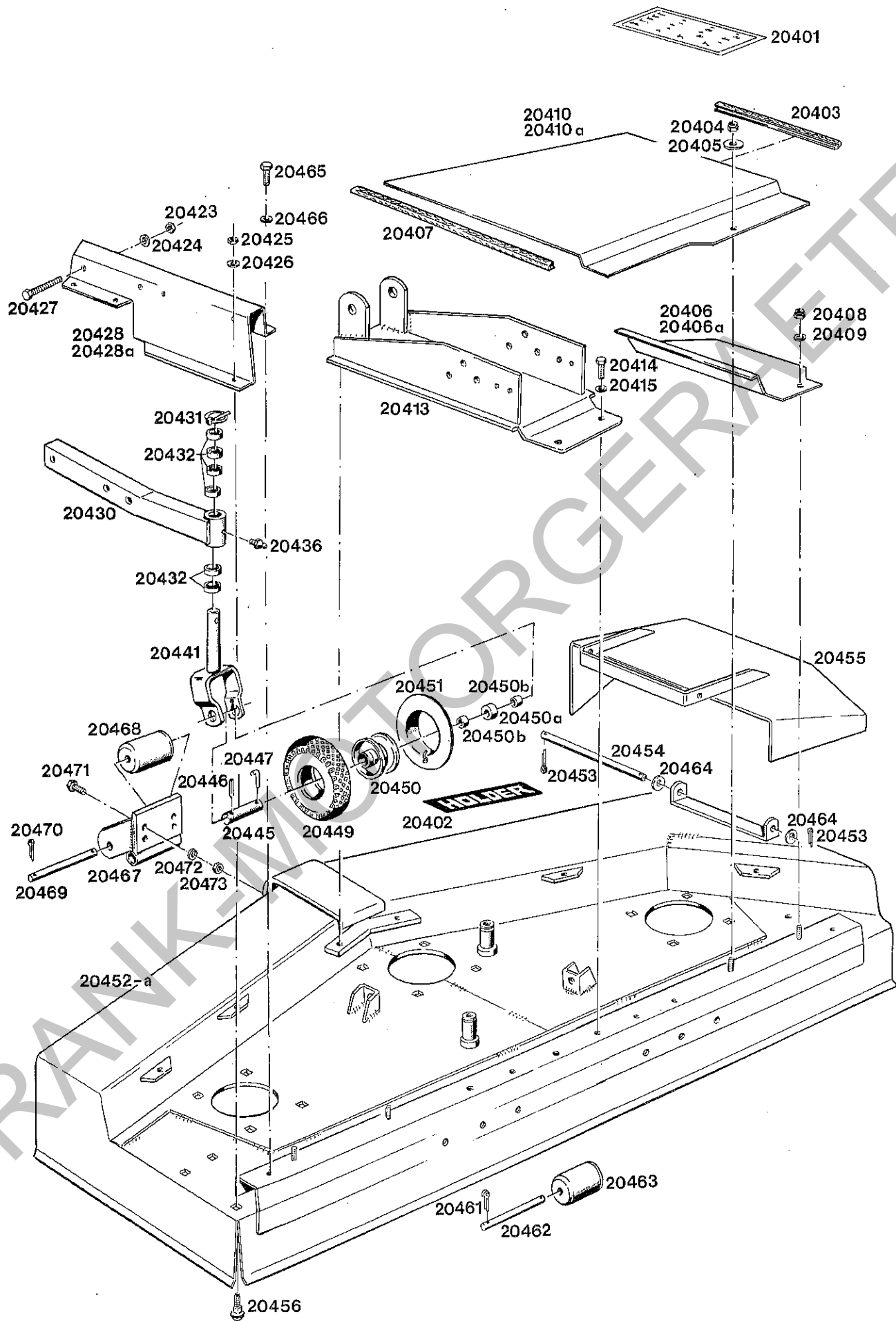
SICHELMÄHER TYPE 4169-5
BILDTAFEL NR. 224
MÄHERGEHÄUSE, ABDECKBLECHE,
RADTRÄGER, RÄDER

SCYTHE-LAWN MOWER TYPE 4169-5
TABLE NO. 224
MOWER HOUSING, COVER PLATES,
WHEEL SUPPORTS, WHEELS

Bild-Nr. Ill. No.	Bestell-Nr. Part No.	Benennung	Abm./Bemerk. Dimen./Remarks	Stück Pieces	Denomination
20401	203 265	Klebeschild	4569 001 00 04	2	Sticker
20402	021 557	Klebeschild (Holder)	000 004 12 01	2	Sticker (Holder)
20403	018 816-240	Kantenschutz	6,5 x 9,5 x 240	2	Edge guard
20404	011 935	Sicherungsmutter	DIN985M8	4	Lock nut
20405	010 465	Scheibe	DIN9021A8,4	4	Shim
20406	211 328	Abdeckblech rechts		1	Cover plate, right
20406a	211 326	Abdeckblech links		1	Cover plate, left
20407	018 816-450	Kantenschutz	6,5 x 9,5 x 450	2	Edge guard
20408	011 935	Sicherungsmutter	DIN985M8	4	Lock nut
20409	010 465	Scheibe	DIN9021A8,4	4	Shim
20410	211 332	Schutzblech rechts		1	Guard, right
20410a	211 330	Schutzblech links		1	Guard, left
20413	211 299	Zsb. Träger		1	Support ass.
20414	011 539	8.8 Sechskantschraube	DIN933M12x25	4	Hexagon screw
20415	010 065	Federscheibe	DIN137B12	4	Lock washer
20423	011 590	Sechskantmutter	DIN934M12	8	Hexagon nut
20424	010 065	Federscheibe	DIN137B12	8	Lock washer
20425	011 585	Sechskantmutter	DIN934M10	15	Hexagon nut
20426	010 064	Federscheibe	DIN137B10	15	Lock washer
20427	011 187	8.8 Sechskantschraube	DIN931M12x70	8	Hexagon screw
20428	211 227	Radaufnahme links		1	Wheel carrier, left
20428a	211 229	Radaufnahme rechts		1	Wheel carrier, right
20430	211 296	Zsb. Radträger		4	Wheel carrier ass., rear
20431	010 469	Klappstecker	DIN11023-12	4	Dowel pin
20432	210 259	Distanzring		24	Spacer ring
20436	010 491	Schmiernippel	DIN71412AM8x1	4	Lubrication nipple
20441	210 788	Zsb. Radgabel		4	Wheel fork ass.
20445	210 791	Radachse		4	Wheel axle
20446	010 603	Spannstift	DIN1481-6x40	4	Tension pin
20447	021 703	Sicherungsstift	000 311 01 15	4	Locking pin
	<u>210 630</u>	<u>LUFTBEREIFTES RAD</u> <u>KPL.</u> (best. aus Teilen 20449-20451)		4	<u>RUBBER-TYRED</u> <u>WHEEL COMPL.</u> (compr. parts 20449-20451)
20449	210 992	Decke	3.00 x 4 - 2 PR	4	Tyre
20450	210 991	Felge		4	Wheel rim
		(mit Rollenlager 20450a)			
20450a	211 207	Rollenlager	Ø25 x 75	4	Roller bearing
20450b	211 208	Gleitlager		8	Slide bearing
20451	210 993	Schlauch	3.00 x 4	4	Tube
20452 *	211 334	Zsb. Mähergehäuse (mit angeschweißter Gleit- kufe vorn)	bis ca. Ende 1985	1	Mower housing ass.
20452a	211 537	Zsb. Mähergehäuse (für Anbau von vorderer Laufrolle 20467-20473)	ab ca. Anfang 1986	1	Mower housing ass. (for the attachment of the front guide wheel 20467-20473)
20453	011 736	Splint	DIN94-4x20	2	Split pin
20454	211 295	Lagerbolzen		1	Bearing bolt
20455	211 293	Zsb. Auswurflappe		1	Outlet flap ass.
20456	011 808	Flachrundschrabe	DIN603M10x20	15	Flathead screw
20461	010 036	Splint	DIN94-5x28	2	Split pin
20462	117 488	Achse		1	Axle
20463	117 486	Laufrolle		1	Race
20464	011 448	Flachdichtring	000 997 08 01	2	Flat seal
20465	011 525	8.8 Sechskantschraube	DIN933M10x20	2	Hexagon screw
20466	010 064	Federscheibe	DIN137B10	2	Lock washer

* Ab ca. 1986 entfällt vordere Gleitkufe und wird ersetzt durch 20452a, 20467-20473.

* Front slide shoe will be omitted from 1986 and replaced by 15452a, 15467-15473.



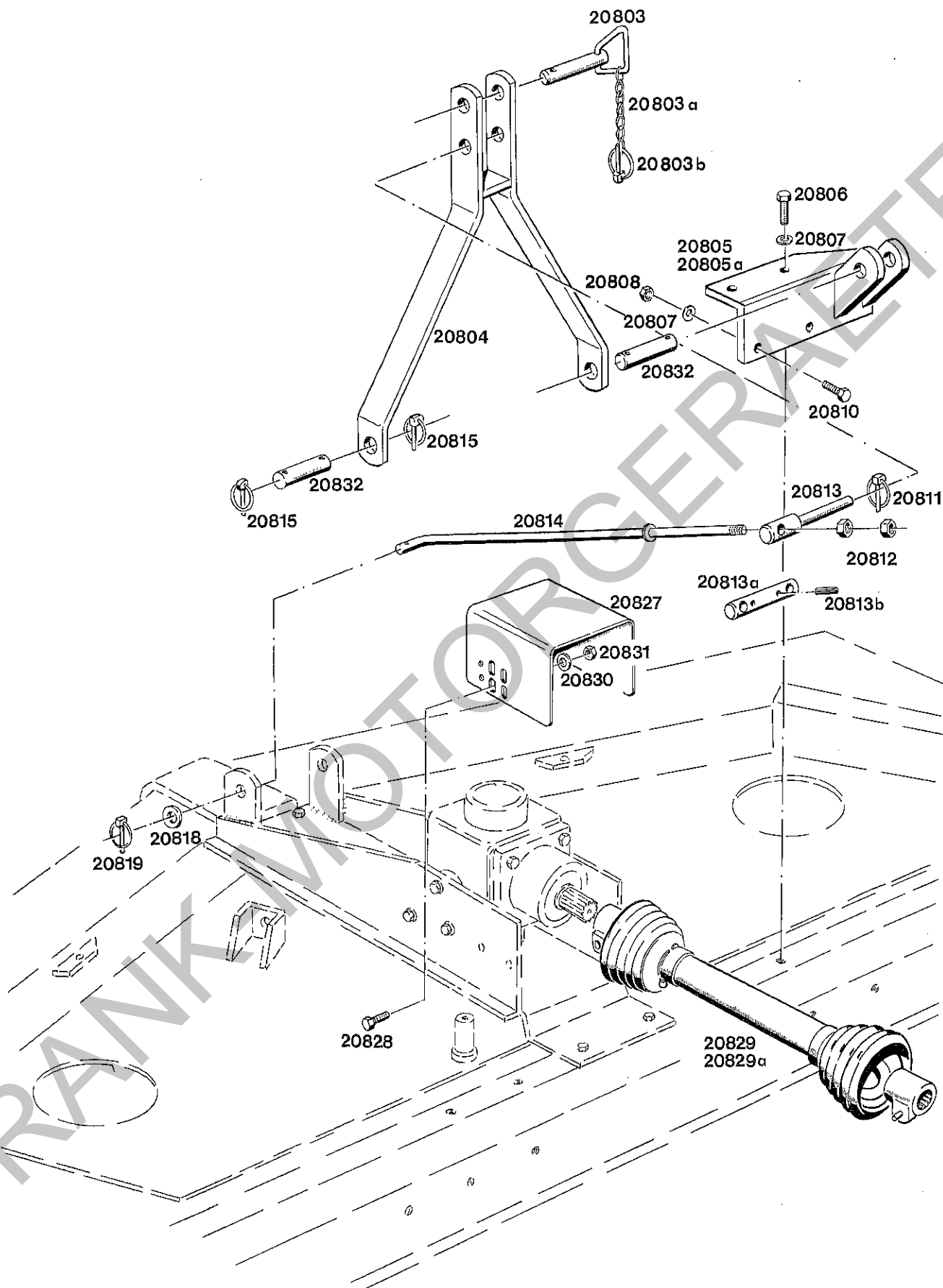
Bildtafel - table - No. 224

SICHELMÄHER TYPE 4169-5
BILDTAFEL NR. 224
MÄHERGEHÄUSE, ABDECKBLECHE,
RADTRÄGER, RÄDER

SCYTHE-LAWN MOWER TYPE 4169-5
TABLE NO. 224
MOWER HOUSING, COVER PLATES,
WHEEL SUPPORTS, WHEELS

Bild-Nr. Ill. No.	Bestell-Nr. Part No.	Benennung	Abm./Bemerk. Dimen./Remarks	Stück Pieces	Denomination	
20467	211 536	Zsb. Lagerbock	} ab ca. Anfang 1986	1	Bracket ass.	
20468	117 486	Laufrolle		1	Race	
20469	117 488	Achse		1	Axle	
20470	010 036	Splint (DIN94-5x28)		2	Split pin	
20471	011 527	8.8 Sechskantschraube (DIN933M10x25)		} from approx. beginning 1986	2	Hexagon screw
20472	010 064	Federscheibe (DIN137B10x18)			2	Lock washer
20473	011 585	Sechskantmutter (DIN934M10)			2	Hexagon nut

FRANK-MOTORGERÄTE

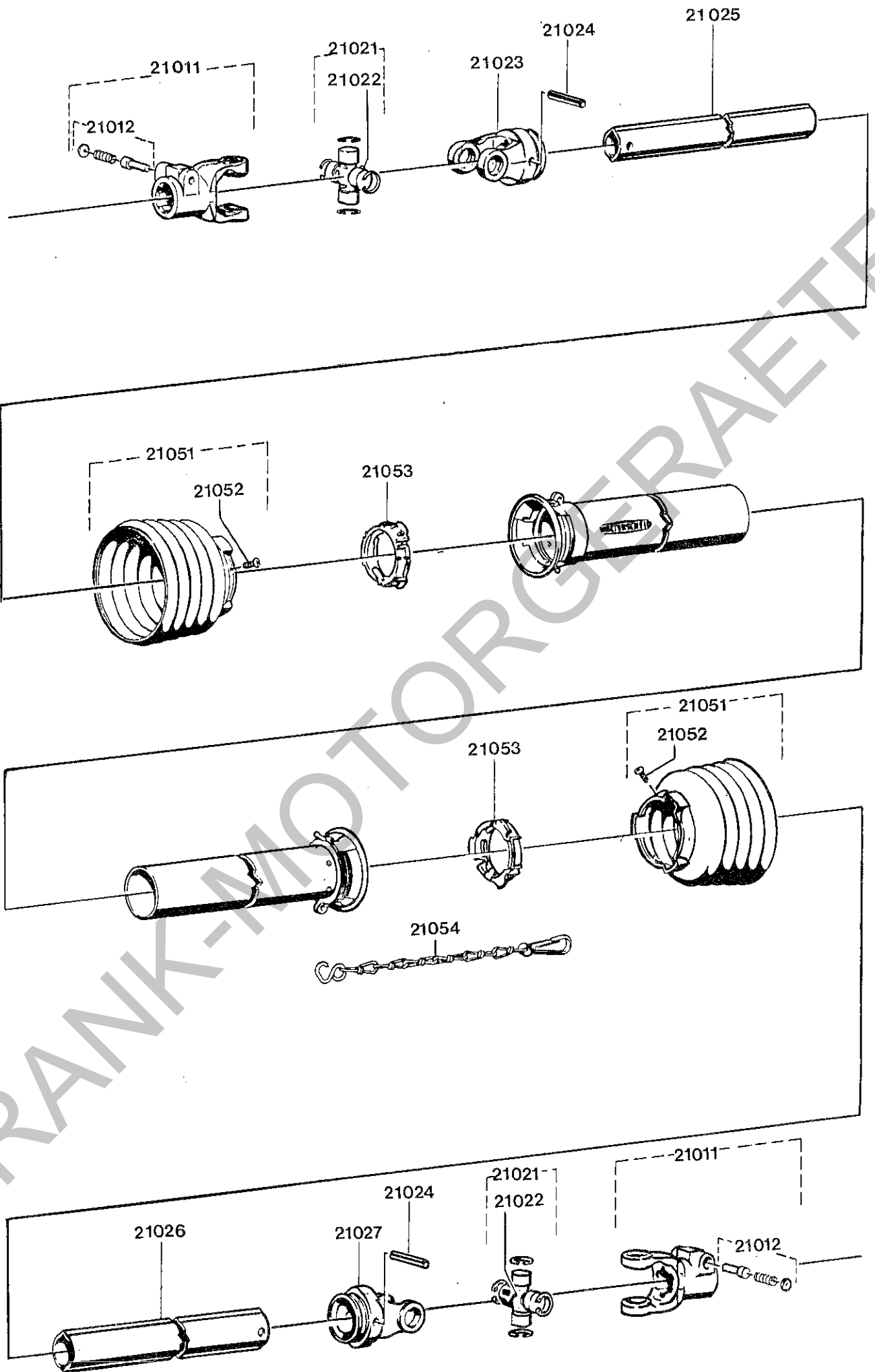


Bildtafel - table - No. 228

SICHELMÄHER TYPE 4169-5
BILDTAFEL NR. 228
ANBAUTEILE

SCYTHE LAWN MOWER TYPE 4169-5
TABLE NO. 228
ATTACHMENT PARTS

Bild-Nr. Ill. No.	Bestell-Nr. Part No.	Benennung	Abm./Bemerk. Dimen./Remarks	Stück Pieces	Denomination
20803	<u>116 513</u>	ZSB. STECKER VOLLST. (mit den Teilen 20803a und 20803b)		1	PLUG ASS. COMPLETE (compr. parts 20803a and 20803b)
20803a	016 613	Zsb. Knotenkette	000 990 02 04	1	Chain ass.
20803b	010 468	Klappstecker	DIN 11023-8	1	Dowel pin
20804	210 793	Zsb. Rahmen	ab ca. Mitte 1985 sind untere Bohrungsdurchmesser für Bolzen 20813a von Ø20 in Ø30 abgeändert. Angeschweißte Haltebolzen entfallen und werden Bolzen 20832. Im Ersatzfall bei Bedarf 20813a, 20813b, 2 x 20815 und 20832 mit bestellen.	1	Frame ass. (From 1985 lower bores for bolt 20813a changed from 20 to 30 dia. Welded bolts replaced by bolt 20832. Replace by 20813a, 20813b, 2 x 20815 and 20832.
20805	210 797	Zsb. Lagerbock rechts		1	Support ass. RH
20805a	210 796	Zsb. Lagerbock links		1	Support ass. LH
20806	011 539	8.8 Sechskantschraube	DIN933M12x25	4	Hexagon screw
20807	010 065	Federscheibe	DIN137B12	10	Lock washer
20808	011 590	Sechskantmutter	DIN934M12	6	Hexagon nut
20810	011 540	8.8 Sechskantschraube	DIN933M12x30	6	Hexagon screw
20811	010 468	Klappstecker	DIN 11023-8	1	Dowel pin
20812	011 597	Sechskantmutter	DIN934M16	4	Hexagon nut
20813	117 508	Bolzen	f. Ø20 bis ca. Mitte 1985	1	Bolt
20813a	013 706	Spannhülse	f. Ø30	1	Bolt up to
20813b	013 706	Spannhülse (DIN1481-8x50)	} ab ca. Mitte 1985	2	Tension mid sleeve 1985
20814	117 509	Zsb. Stange	bis ca. Mitte 1985 nur 1 Stück	2	Rail ass. (from mid 1985 one piece only)
20815	010 469	Klappstecker	DIN 11023-12	4	Dowel pin
20818	010 048	Scheibe	DIN 125 A 17	2	Shim
20819	010 467	Klappstecker (DIN11023-5)	ersetzt Splint DIN94-6,3 x 32	2	Dowel pin (replacing split pin)
20827	117 517	Zapfwellenschutz		1	P.T.O. Guard
20828	011 509	8.8 Sechskantschraube	DIN933M8x16	4	Hexagon screw
20829	<u>TYPE 4169-70</u>	ZSB. GELENKWELLE KPL. (Einzelteile siehe Bildtafel 230)	Für C 40 / C 50 / C 60 / C 65	1	CARDAN SHAFT COMPL. for C 40/C 50/ C 60 (individual parts see on table 230)
20829a	<u>TYPE 4169-71</u>	ZSB. GELENKWELLE KPL. (Einzelteile siehe Bildtafel 232)	Für C 500	1	CARDAN SHAFT COMPL. for C 500 (individual parts see on table 232)
20830	010 063	Federscheibe	DIN137B8	4	Lock washer
20831	011 579	Sechskantmutter	DIN934M8	4	Hexagon nut
20832	211 278	Bolzen	ab ca. Mitte 1985. Bis ca. Mitte 1985 wurden Bolzen an Zsb. Rahmen 20804 angeschweißt.	2	Bolt (from approx. mid 1985) Up to mid 85 the bolts were welded on frame 20804.

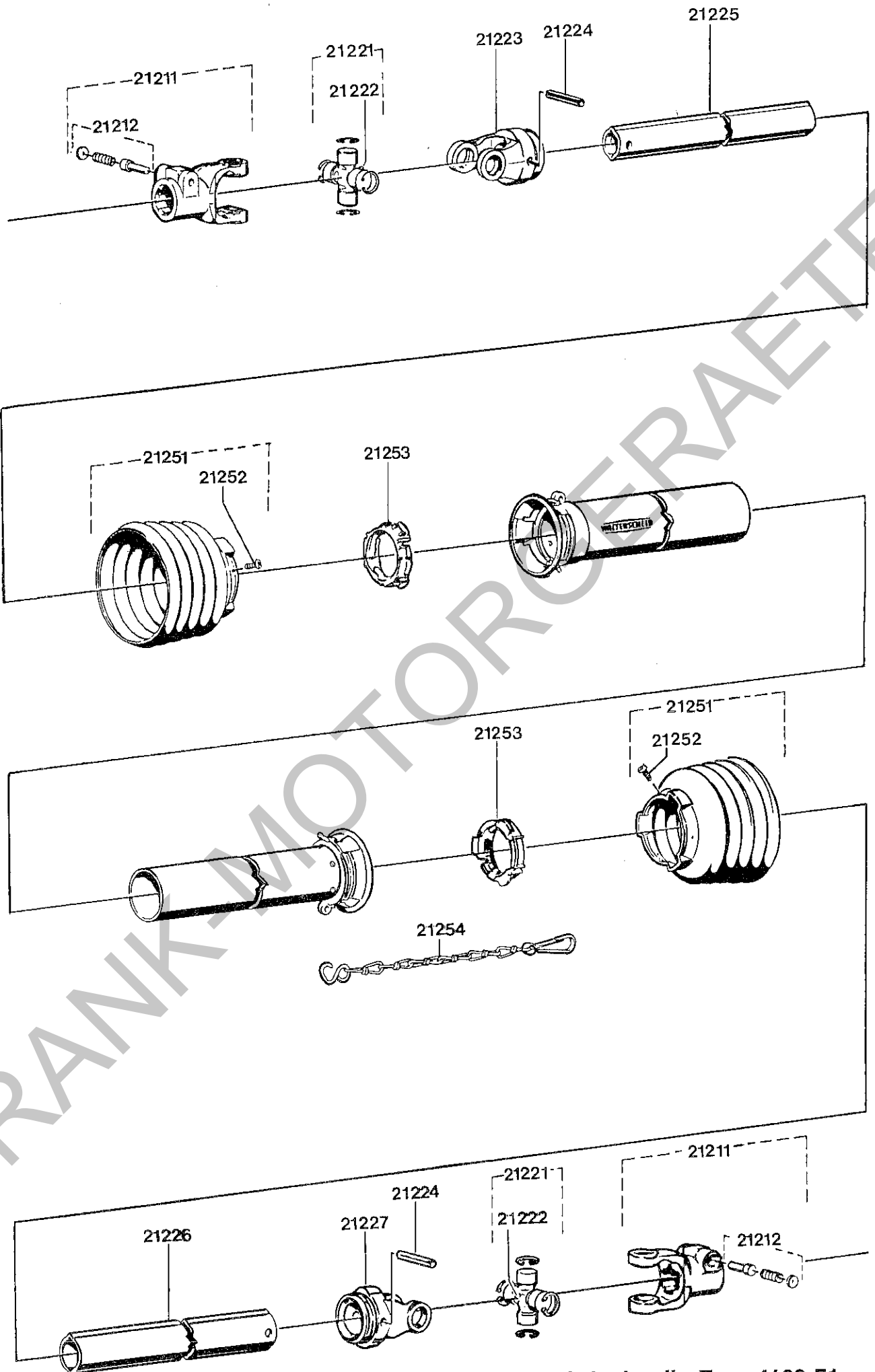


Gelenkwelle Type 4169-70
für C40/C50/C60
Bildtafel - table - No. 230

GELENKWELLE TYPE 4169-70
FÜR C 40/C 50/C 60/ C 65
BILD-TAFEL NR. 230

CARDAN SHAFT TYPE 4169-70
FOR C 40/C 50/C 60
TABLE NO. 230

Bild-Nr. Ill. No.	Bestell-Nr. Part No.	Benennung	Abm./Bemerk. Dimen./Remarks	Stück Pieces	Denomination
	<u>TYPE 4169-70</u>	<u>ZSB. GELENKWELLE KPL.</u> (best. aus den Teilen der Bildtafel 230)	W 2300-SC 15-380	1	<u>CARDAN SHAFT ASS. COMPL.</u> (cons. of parts on table 230)
	<u>367 143-WA</u>	<u>ZSB. INNERE GELENK- WELLENHÄLFTE</u> (mit den Teilen 21011, 21012, 21021-21025 und 21051-21053)		1	<u>CARDAN SHAFT INNER HALF</u> (compr. parts 21011, 21012, 21021-21025 21051-21053)
	<u>367 144-WA</u>	<u>ZSB. ÄUSSERE GELENK- WELLENHÄLFTE</u> (mit den Teilen 21011, 21012, 21021, 21022, 21024, 21026, 21027 und 21051-21054)		1	<u>CARDAN SHAFT OUTER HALF</u> (compr. parts 21011, 21012, 21021, 21022, 21024, 21026, 21027 and 21051-21054)
	<u>379 362-WA</u>	<u>ÄUSSERE SCHUTZHÄLFTE</u> (mit den Teilen 21051-21053)		1	<u>OUTER GUARD HALF</u> (compr. parts 21051-21053)
	<u>379 363-WA</u>	<u>INNERE SCHUTZHÄLFTE</u> (mit den Teilen 21051-21054)		1	<u>INNER GUARD HALF</u> (compr. parts 21051-21054)
21011	041 378-WA	Aufsteckgabel kpl. (mit den Teilen 21012)		2	Quick-disconnect yoke compl. (w. part 21012)
21012	339 107-WA	Schiebestift kpl.		2	Quick-disconnect pin compl.
21021	044 444-WA	Kreuzgarnitur kpl. (mit Teil 21022)		2	Cross and bearing kit compl. (compr. part 21022)
21022	084 099-WA	Kegelschmiernippel	M8 x 1	2	Lubrication nipple
21023	041 315-WA	Rillengabel		1	Inboard yoke
21024	DIN1481-10x65	Spannstift		2	Spring type straight pin
21025	048 763-WA	Profilrohr		1	Profile tube
21026	052 507-WA	Profilrohr		1	Profile tube
21027	041 318-WA	Rillengabel		1	Inboard yoke
21051	365 345-WA	Schutztrichter (mit Teil 21052)		2	Guard cone (w. part 21052)
21052	365 305-WA	Schraube	4 x 10	2	Screw
21053	087 279-WA	Gleitring		2	Bearing ring
21054	044 321-WA	Haltekette		1	Safety chain



Gelenkwelle Type 4169-71
für C 50
Bildtafel - table - No. 232

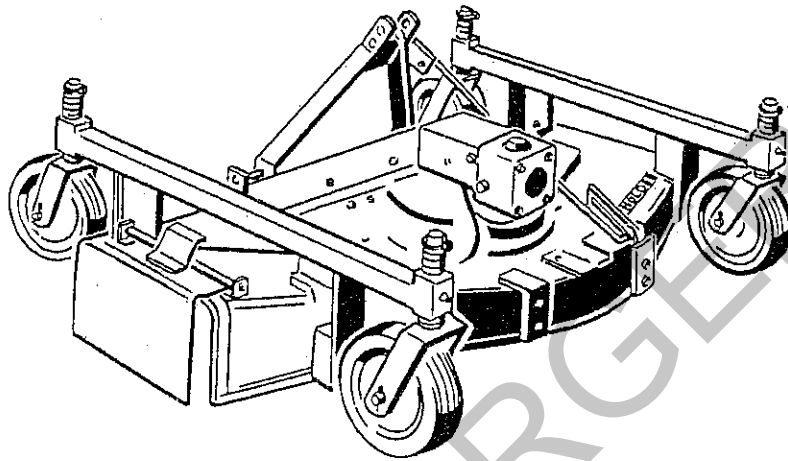
GELENKWELLE TYPE 4169-71
FÜR C 500
BILDTAFEL NR. 232

CARDAN SHAFT TYPE 4169-71
FOR C 500
TABLE NO. 232

Bild-Nr. Ill. No.	Bestell-Nr. Part No.	Benennung	Abm./Bemerk. Dimen./Remarks	Stück Pieces	Denomination
	<u>TYPE 4169-71</u>	<u>ZSB. GELENKWELLE KPL.</u> (best. aus den Teilen der Bildtafel 232)	W 2300-SC 15-460	1	<u>CARDAN SHAFT</u> <u>ASS. COMPL.</u> (cons. of parts on table 232)
	<u>327 766-WA</u>	<u>ZSB. INNERE GELENK- WELLENHÄLFTE</u> (mit den Teilen 21211, 21212, 21221-21225 und 21251-21253)		1	<u>CARDAN SHAFT</u> <u>INNER HALF</u> (compr. parts 21211, 21212, 21221-21225 and 21251-21253)
	<u>327 767-WA</u>	<u>ZSB. AUSSERE GELENK- WELLENHÄLFTE</u> (mit den Teilen 21211, 21212, 21221, 21222, 21224, 21226, 21227, und 21251-21254)		1	<u>CARDAN SHAFT</u> <u>OUTER HALF</u> (compr. parts 21211, 21212, 21221, 21222, 21224, 21226, 21227 and 21251-21254)
	<u>379 361-WA</u>	<u>AUSSERE SCHUTZHÄLFTE</u> (mit den Teilen 21251-21253)		1	<u>OUTER GUARD HALF</u> (compr. parts 21251- 21253)
	<u>379 364-WA</u>	<u>INNERE SCHUTZHÄLFTE</u> (mit den Teilen 21251-21254)		1	<u>INNER GUARD HALF</u> (compr. parts 21251- 21254)
21211	041 378-WA	Aufsteckgabel kpl. (mit Teil 21212)		2	Quick-disconnect yoke compl. (w. part 21212)
21212	339 107-WA	Schiebestift kpl.		2	Quick-disconnect pin compl.
21221	044 444-WA	Kreuzgarnitur kpl. (mit Teil 21222)		2	Cross and bearing kit compl. (w. part 21222)
21222	084 099-WA	Kegelschmiernippel	M8 x 1	2	Lubrication nipple
21223	041 315-WA	Rillengabel		1	Inboard yoke
21224	DIN1481-10x65	Spannstift		2	Spring type straight pin
21225	051 392-WA	Profilrohr		1	Profile tube
21226	053 168-WA	Profilrohr		1	Profile tube
21227	041 318-WA	Rillengabel		1	Inboard yoke
21251	365 345-WA	Schutztrichter (mit Teil 21252)		2	Guard cone (w. part 21252)
21252	365 305-WA	Schraube	4 x 10	2	Screw
21253	087 279-WA	Gleitring		2	Bearing ring
21254	044 321-WA	Haltekette		1	Safety chain

Sichelmäher 3569-1

Front und Zwischenachsenbauteile



Spaltenverzeichnis

Zeile
Spalte

Tafel 1	Flanschgetriebe	B 3 - C 4
Tafel 2	Gehäuse, Messer- Messerwelle Keilriemen	D 3 - D 4
Tafel 3	Zwischenachsenbauteile 3669-70 für P20	E 3 - F 4
Tafel 4	Frontanbauteile 3669-71 für P20 und 3169-71 für P20/ C20/ C30	G 3 - H 4

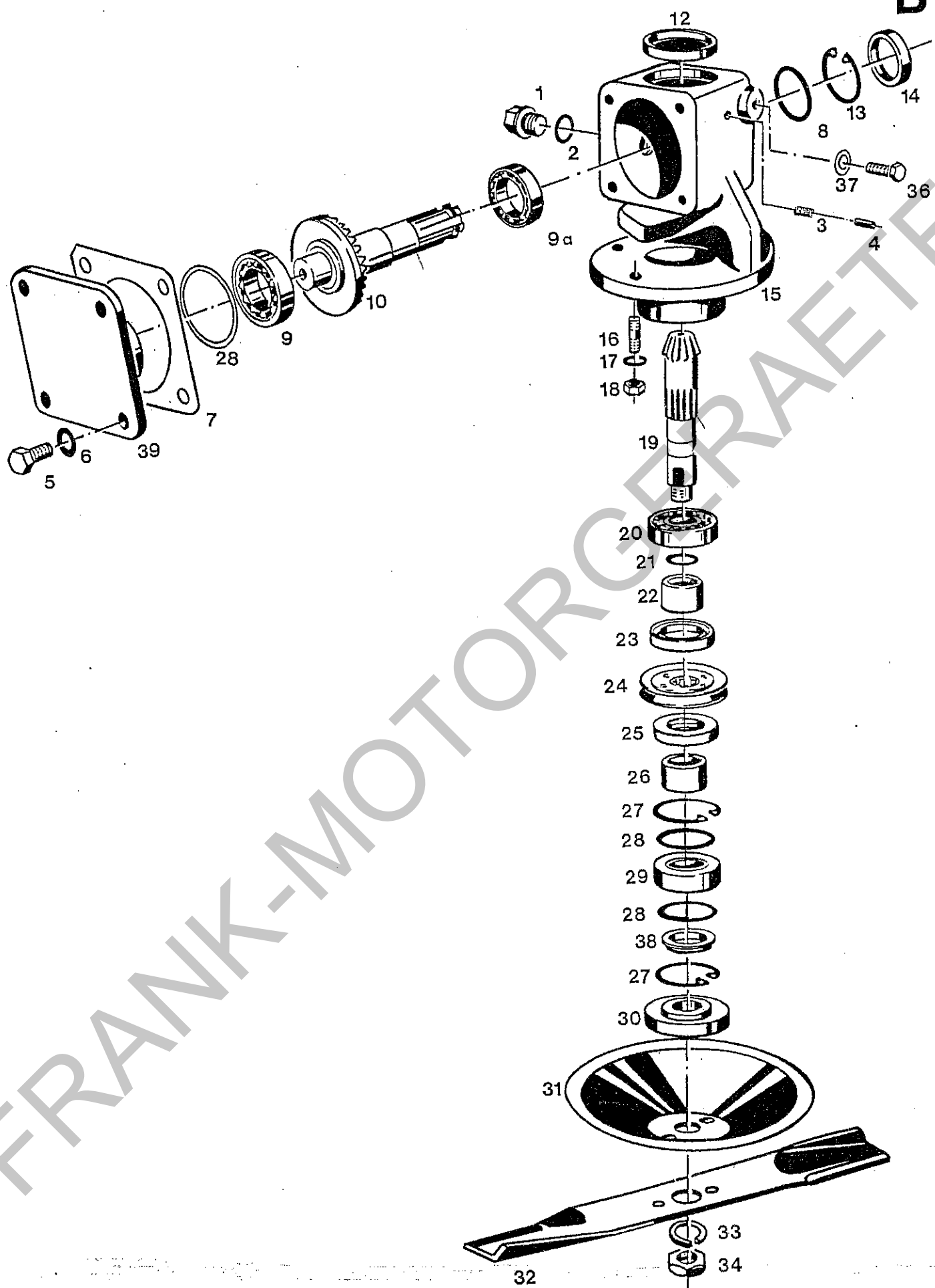
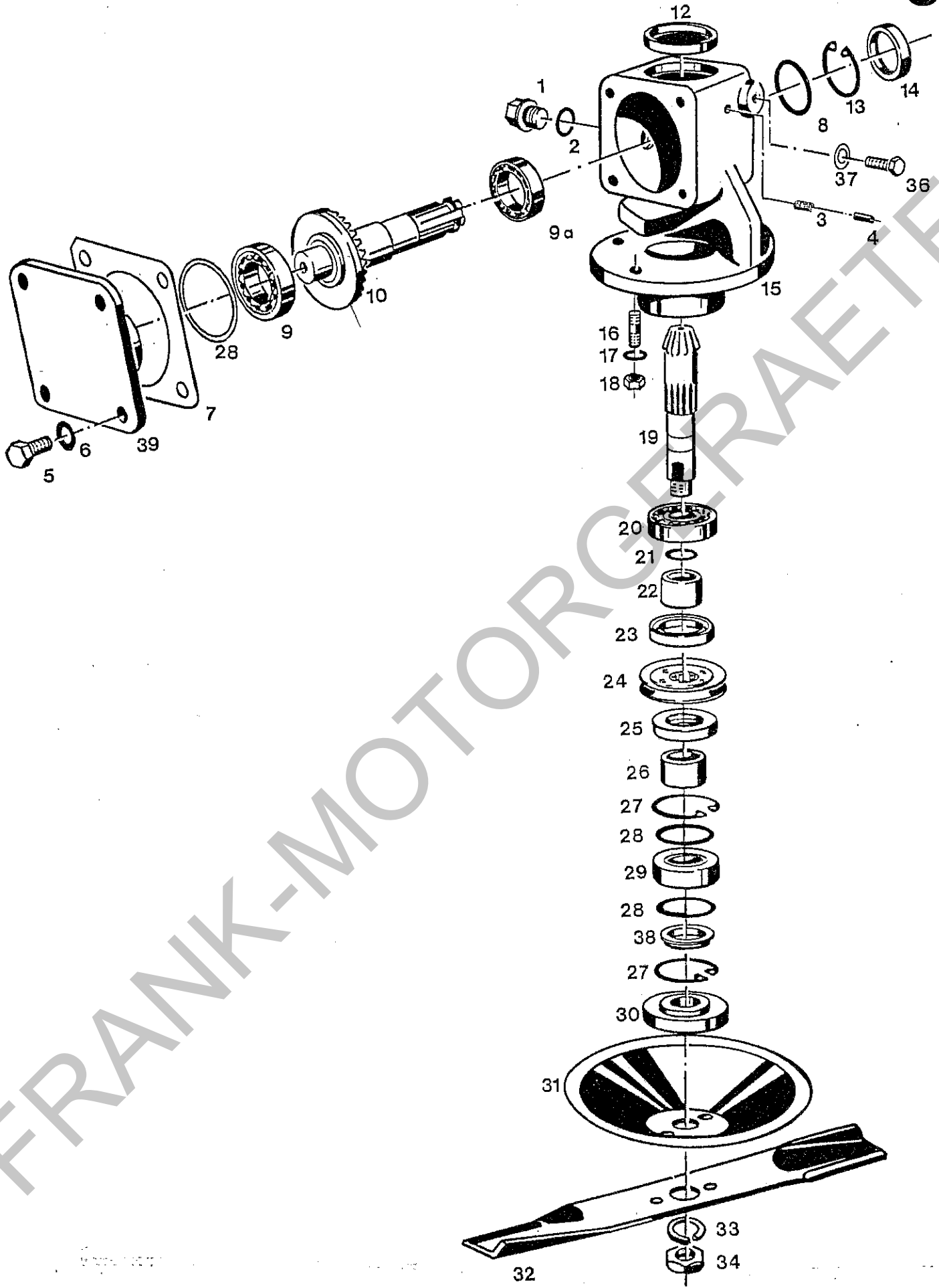


Bild-Nr. Ill.No.	Bestell-Nr. Part No.	Benennung	Abm./Bemerk. Dimen./Remarks	Stück Pieces	Denomination
	<u>205 987</u> <u>3569 270 05 01</u>	<u>ZSB. FLANSCHGEHÄUSE</u> <u>KPL. (best. aus den Teilen</u> <u>1-29 und 36-39)</u>		1	<u>FLANGED</u> <u>TRANSMISSION</u> <u>ASS. CPL. (cons. of</u> <u>parts 1-29 and 36-39)</u>
1	011 038	DIN910M16x1,5	Verschlussschraube	1	Sealing screw
2	010 392	DIN7603A16x20 CU	Dichtring	1	Sealing ring
3	021 905	000 997 33 40	Filzstopfen	1	Felt plug
4	011 969	DIN1481-6x14	Spannhülse	1	Tension sleeve
5	011 528	DIN933M10x25	Sechskantschraube	4	Hexagon screw
6	012 945	DIN128A10	Federring	4	Lock washer
7	207 495	3569 274 02 80	Dichtung	1	Sealing ring
8	013 614	000 991 06 40	Scheibe	3	Shim
	015 698	000 991 77 40	Scheibe	3	Shim
9	010 284	DIN625-6305	Rillenkugellager	1	Deep-groove ball bearing
9a	010 265	DIN625-6205	Rillenkugellager	1	Deep-groove ball bearing
10	207 497	3569 270 04 08	Zsb. Tellerradwelle (spiralverzahnt)	1	Crown wheel ass. dented (only supplied as a complete kit with matching bevel pinion shaft 19)
12	015 267	000 993 17 47	Verschlussdeckel	1	Sealing cover
13	010 162	DIN472-52x2	Sicherungsring	1	Circlip
14	011 988	DIN3760A25x52x7	Wellendichtring	1	Oil seal
15	205 993	3569 274 04 01	Flanschgehäuse	1	Flange housing
16	011 621	DIN939M10x20	Stiftschraube	4	Stud
17	010 064	DIN137B10x18	Federscheibe	4	Lock washer
18	011 584	DIN934M10	Sechskantmutter	4	Hexagon nut
19	205 994	3569 274 04 02	Kegelradwelle (spiralverzahnt)	1	Bevel pinion shaft dented (only supplied as a complete kit with matching crown wheel 10)
20	021 908	DIN5412NUP206E	Zylinderrollenlager	1	Cylindrical roller bearing
21	014 681	000 997 03 09	Rundschnurring	1	Cord ring
22	204 785	3569 274 01 57	Zwischenring	1	Spacer ring
23	010 670	DIN3760A40x62x7	Wellendichtring	1	Oil seal
24	205 986	3569 264 00 09	Keilriemenscheibe	1	V-belt pulley
25	011 992	DIN3760A35x62x7 NB	Wellendichtring	1	Oil seal
26	204 776	3569 261 03 61	Distanzring	1	Spacer ring
27	010 164	DIN472-62x2	Sicherungsring	2	Circlip
28	013 610	000 991 36 40	Scheibe	4	Shim
	013 619	000 991 38 40	Scheibe	5	Shim
	013 620	000 991 41 40	Scheibe	2	Shim
29	011 831	DIN625-6305-2RS	Rillenkugellager	1	Deep-groove ball bearing
30	204 775	3569 261 00 37	Mitnehmer	1	Follower
31	204 848	3569 335 00 96	Schutzglocke	1	Guard
32	204 763	3569 249 02 25	Propellermesser	1	Propeller knife
33	011 739	DIN127A20	Federring	1	Spring ring



FRANK-MOTORGERÄTE

SICHELMÄHER TYP 3569-1
BILDТАFEL NR. 1
FLANSCHGETRIEBE

SCYTHE-LAWN MOWER TYPE 3569-1
TABLE NO. 1
FLANGED TRANSMISSION

C 4

Bild-Nr. Ill.No.	Bestell-Nr. Part No.	Benennung	Abm./Bemerk. Dimen./Remarks	Stück Pieces	Denomination
34	011 926	DIN936M20x1,5	Sechskantmutter	1	Hexagon nut
36	011 509	DIN933M8x16	Sechskantschraube	2	Hexagon screw
37	010 063	DIN137B8	Federscheibe	2	Lock washer
38	204 777	3569 261 00 88	Schutzdeckel innen	1	Inner protection cover
39	205 990	3569 274 03 06	Lagerdeckel	1	Bearing cover

FRANK-MOTORGERÄTE

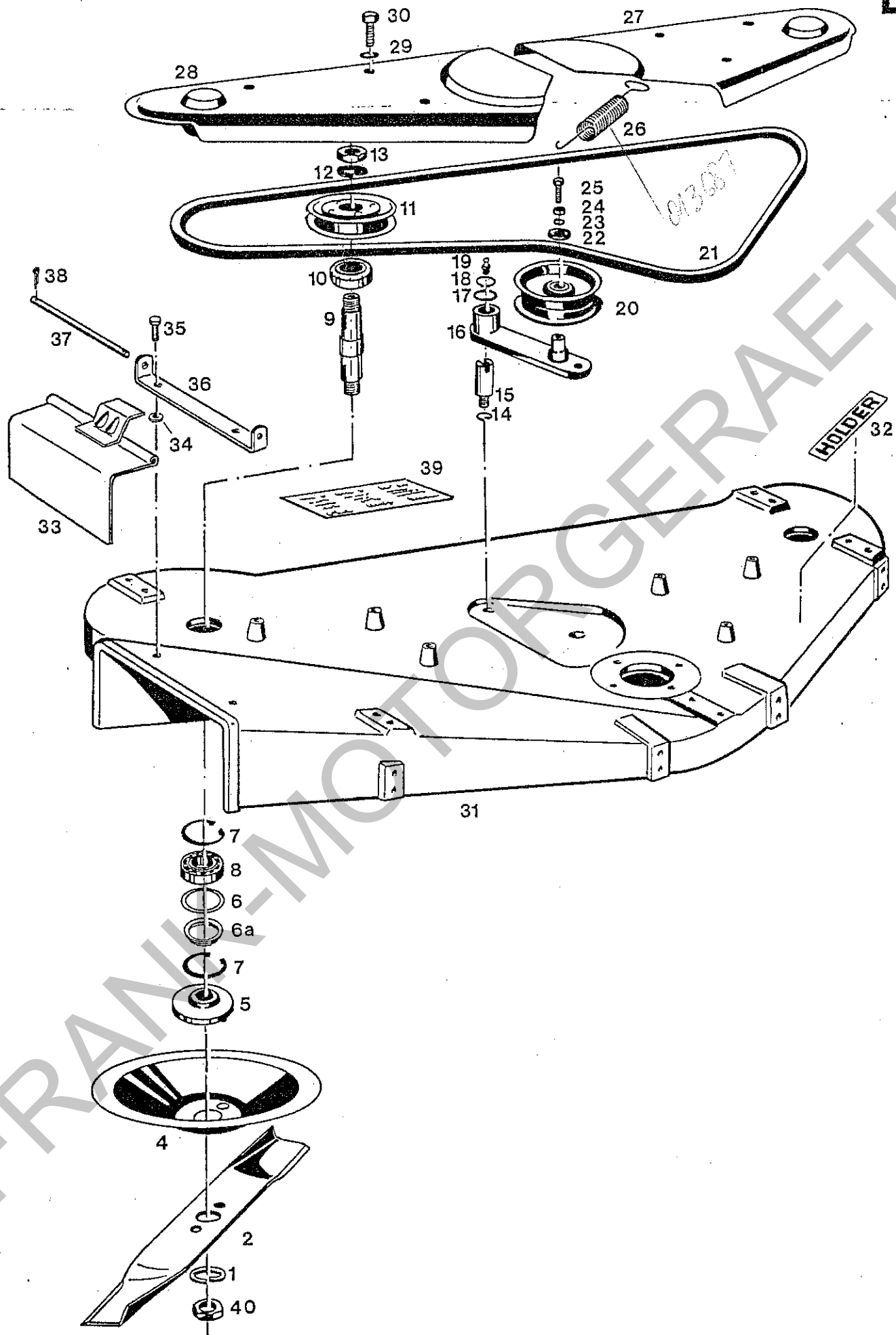


Bild-Nr. Ill.No.	Bestell-Nr. Part No.		Benennung	Abm./Bemerk. Dimen./Remarks	Stück Pieces	Denomination
1	011 739	DIN127A20	Federring		2	Lock washer
2	204 763	3569 249 02 25	Propellermesser	60x4x410	2	Propeller knife
4	204 848	3569 335 00 96	Schutzglocke		2	Guard
5	204 775	3569 261 00 37	Mitnehmer		2	Follower
6	015 698	000 991 77 40	Scheibe	51,5x35,5x0,5	n. B.	Shim
6a	204 778	3569 261 01 88	Schutzdeckel außen		2	Outer cover
7	010 162	DIN472-52x2	Sicherungsring		4	Circlip
8	010 263	DIN625-6205RS	Rillenkugellager	25x52x15	2	Deep-groove ball bearing
9	204 773	3569 261 01 10	Messerwelle	Ø30x119	2	Knife shaft
10	010 262	DIN625-6205-2RS	Rillenkugellager	25x52x15	2	Deep-groove ball bearing
11	204 766	3569 260 01 44	Zsb. Riemenscheibe I		2	Belt-pulley ass. I
12	011 739	DIN127A20	Federring		2	Lock washer
13	011 926	DIN936M20x1,5	Sechskantmutter fl.		2	Hexagon nut, flat
14	012 945	DIN128A10	Federring		1	Lock washer
15	204 781	3569 264 00 16	Lagerbolzen I	Ø20x60	1	Bearing bolt I
	<u>204 767</u>	3569 260 00 60	<u>ZSB. SCHWENKARM KPL.</u> (best. aus Teilen 16, 20 und 22 - 25)		1	<u>SWIVEL ARM ASS.</u> (cons. of parts 16, 20 and 22 - 25)
16	204 768	3569 260 01 60	Zsb. Schwenkarm		1	Swivel arm ass.
17	013 613	000 991 03 40	Beilegescheibe	20,5x33x1	n. B.	Washer
18	010 138	DIN471-20x1,2	Sicherungsring		1	Circlip
19	012 538	DIN71412AM6	Kegelschmiernippel		1	Grease nipple
20	204 770	3569 260 00 85	Spannrolle kpl.		1	Tension pulley cpl.
21	204 779	3569 261 00 95	Keilriemen	13x8x1990	1	V-belt
22	204 784	3569 264 00 60	Spannscheibe	25x5x25	1	Tension pulley
23	011 742	DIN137B6	Federscheibe		1	Lock washer
24	011 577	DIN934M6	Sechskantmutter		1	Hexagon nut
25	011 504	DIN933M6x20	Sechskantschraube		1	Hexagon screw
26	022 649	000 992 26 12	Zugfeder		1	Draw spring
27	204 792	3569 285 02 86	Abdeckblech links		1	Cover plate, left
28	204 790	3569 285 01 86	Abdeckblech rechts		1	Cover plate, right
29	010 064	DIN137B10x18	Federscheibe		6	Lock washer
30	011 527	DIN933M10x25	Sechskantschraube		6	Hexagon screw
31	204 850	3569 338 00 01	Gehäuse		1	Housing
32	021 557	000 004 12 01	Klebeschild (Namenszug)	188x30	1	Sticker (name plate)
33	204 786	3569 280 00 28	Auswurfklappe		1	Chute
34	010 063	DIN137B8	Federscheibe		2	Lock washer
35	012 963	DIN601M8x20	Sechskantschraube m. M.		2	Hexagon screw
36	204 788	3569 285 00 30	Bügel	25x4x306	1	Bracket
37	204 787	3569 285 00 16	Lagerbolzen	Ø8x277	1	Bearing bolt
38	011 735	DIN94-3x20	Splint		2	Split pin
39	203 265	4569 001 00 04	Klebeschild	Achtung	2	Stickers
40	011 926	DIN936M20x1,5	Sechskantmutter fl.		2	Hexagon nut, flat

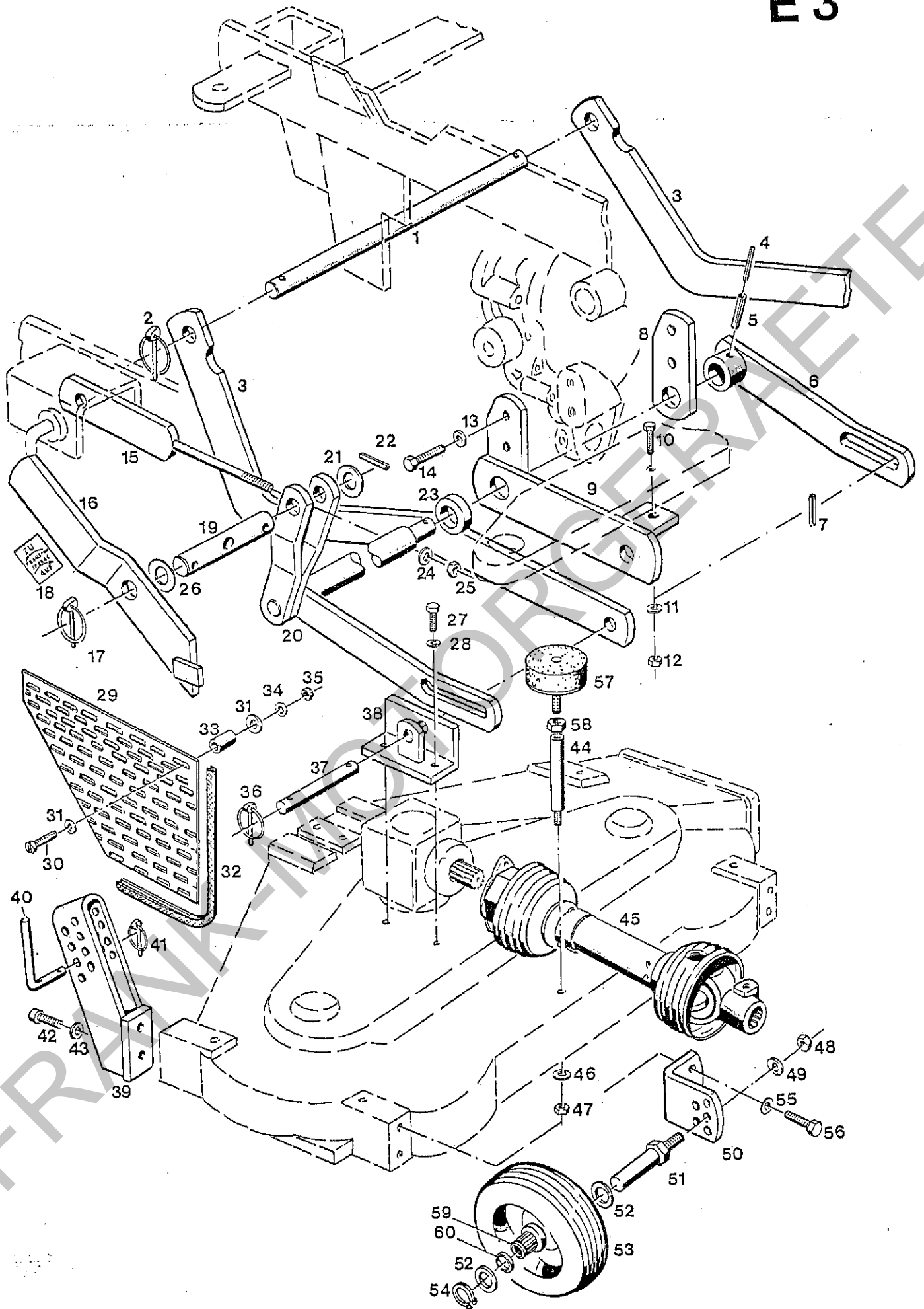


Bild-Nr. Ill.No.	Bestell-Nr. Part No.		Benennung	Abm./Bemerk. Dimen./Remarks	Stück Pieces	Denomination
1	107 161	A 066 82 20	Lagerbolzen (Ø22x324)	Wird bei gleich- zeitigem Anbau der Frontaushebung nicht benötigt.	1	Bolt (Bolt not required if the front lift is assem. at the same time).
2	010 468	DIN11023-8	Klappstecker		2	Dowel pin
3	119 275		Lenker	40x10x734	2	Steering
4	010 603	DIN1481-6x40	Spannstift		1	Tension pin
5	010 614	DIN1481-10x40	Spannstift		1	Tension pin
6	119 265		Zsb. Hubarm		1	Lift arm ass.
7	010 598	DIN1481-5x36	Spannstift		2	Tension pin
8	119 255		Lagerplatte	50x10x120	1	Support plate
9	119 254		Zsb. Lagerplatte links		1	Support plate left
10	011 102	DIN931M10x40	Sechskantschraube		1	Hexagon screw
11	010 046	DIN125A10,5	Scheibe		1	Shim
12	011 585	DIN934M10	Sechskantmutter		1	Hexagon nut
13	010 064	DIN137B10x18	Federscheibe		4	Lock washer
14	011 530	DIN933M10x30	Sechskantschraube		4	Hexagon screw
15	119 251		Zsb. Stange		1	Rod ass.
16	119 970		Zsb. Hebel		1	Lever ass.
17	010 467	DIN11023-5	Klappstecker		1	Dowel pin
18	120 122		Hinweisschild	Transportsperre	1	Sticker transport lock
19	119 271		Bolzen	20x91	1	Bolt
20	119 267		Zsb. Hubwelle		1	Lifter shaft-ass.
21	010 050	DIN125A21	Scheibe		1	Shim
22	010 597	DIN1481-5x28	Spannstift		1	Tension pin
23	023 840		Distanzrohr	Ø40x4x15	1	Spacer tube
24	010 046	DIN125A10,5	Scheibe		1	Shim
25	011 685	DIN985M10	Sechskantmutter	selbsts.	1	Hexagon nut, self lock
26	024 099	DIN137B20	Federscheibe		1	Lock washer
27	011 531	DIN933M10x35	Sechskantschraube		4	Hexagon screw
28	010 064	DIN137B10x18	Federscheibe		4	Lock washer
29	119 276		Abdeckblech		1	Cover plate
30	010 019	DIN84M5x30	Zylinderschraube		2	Cylinder screw
31	010 463	DIN9021B5,3	Scheibe		4	Shim
32	023 842		Kantenschutz	6,5x9,5x500	1	Edge guard
33	020 954	000 994 05 23	Distanzbüchse	7x14x17	2	Spacer bush
34	010 061	DIN137B5	Federscheibe		2	Lock washer
35	011 576	DIN934M5	Sechskantmutter		2	Hexagon nut
36	010 467	DIN11023-5	Klappstecker		2	Dowel pin
37	119 272		Bolzen	Ø15x76	2	Bolt
38	119 259		Zsb. Tragwinkel		2	Carrying angle ass.
39	119 262		Zsb. Bügel		2	Bracket ass.
40	119 258		Stecker	Ø10x111	2	Pin
41	010 467	DIN11023-5	Klappstecker		2	Dowel pin
42	011 220	DIN912M10x30	Innensechskantschraube		4	Sockethead screw
43	010 064	DIN137B10x18	Federscheibe		4	Lock washer
44	016 109	000 990 51 39	Zuganker	Ø12x94	2	Anchor
45	119 274		<u>ZSB. GELENKWELLE</u> (Einzelteile siehe Bildtafel Nr. 302.)	Lz= 280 Rechtsdr.	1	<u>UNIVERSAL SHAFT</u> <u>CPL.</u> (individual parts Table No. 302)
46	010 046	DIN125A10,5	Scheibe		5	Shim
47	011 585	DIN934M10	Sechskantmutter		3	Hexagon nut

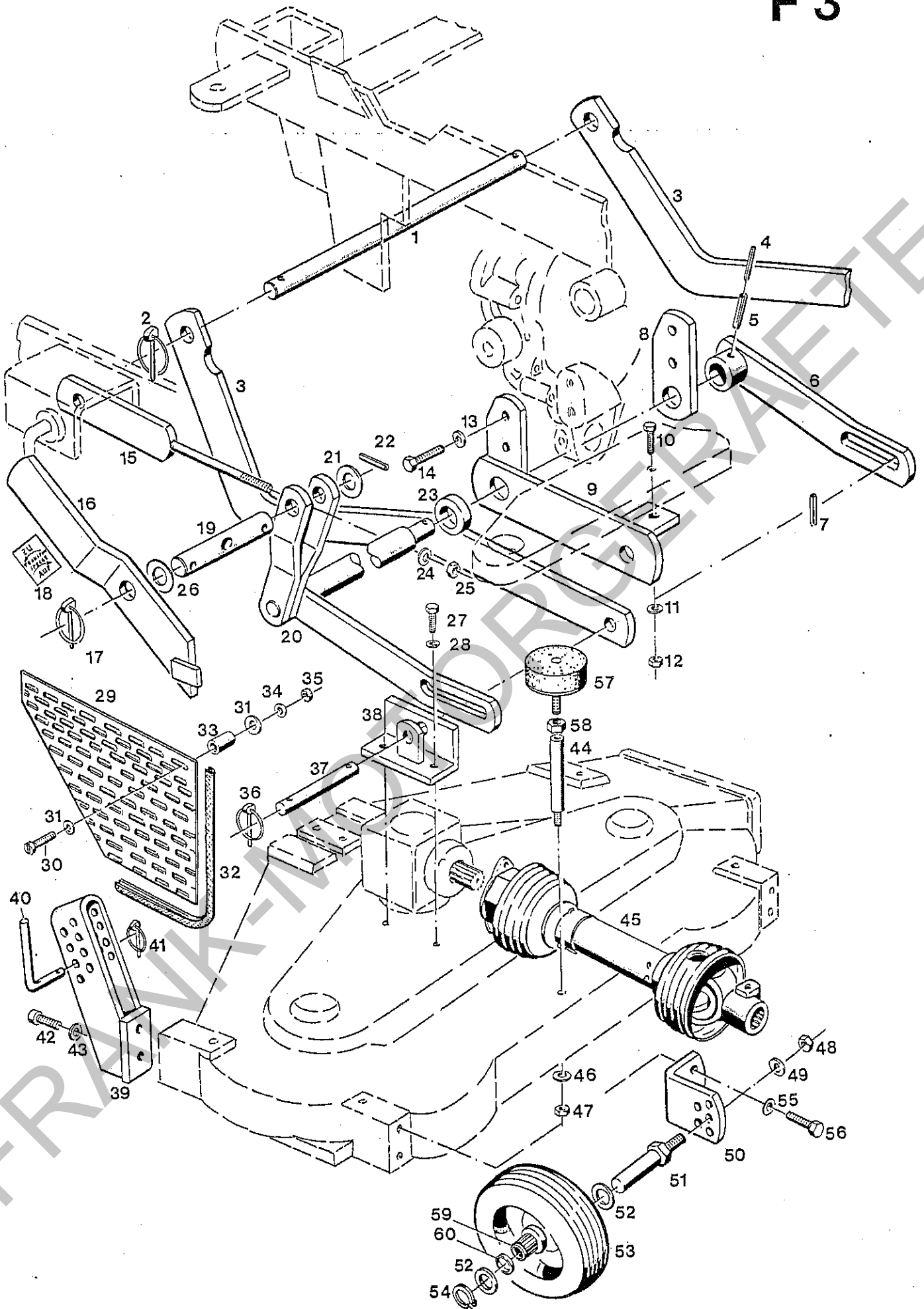
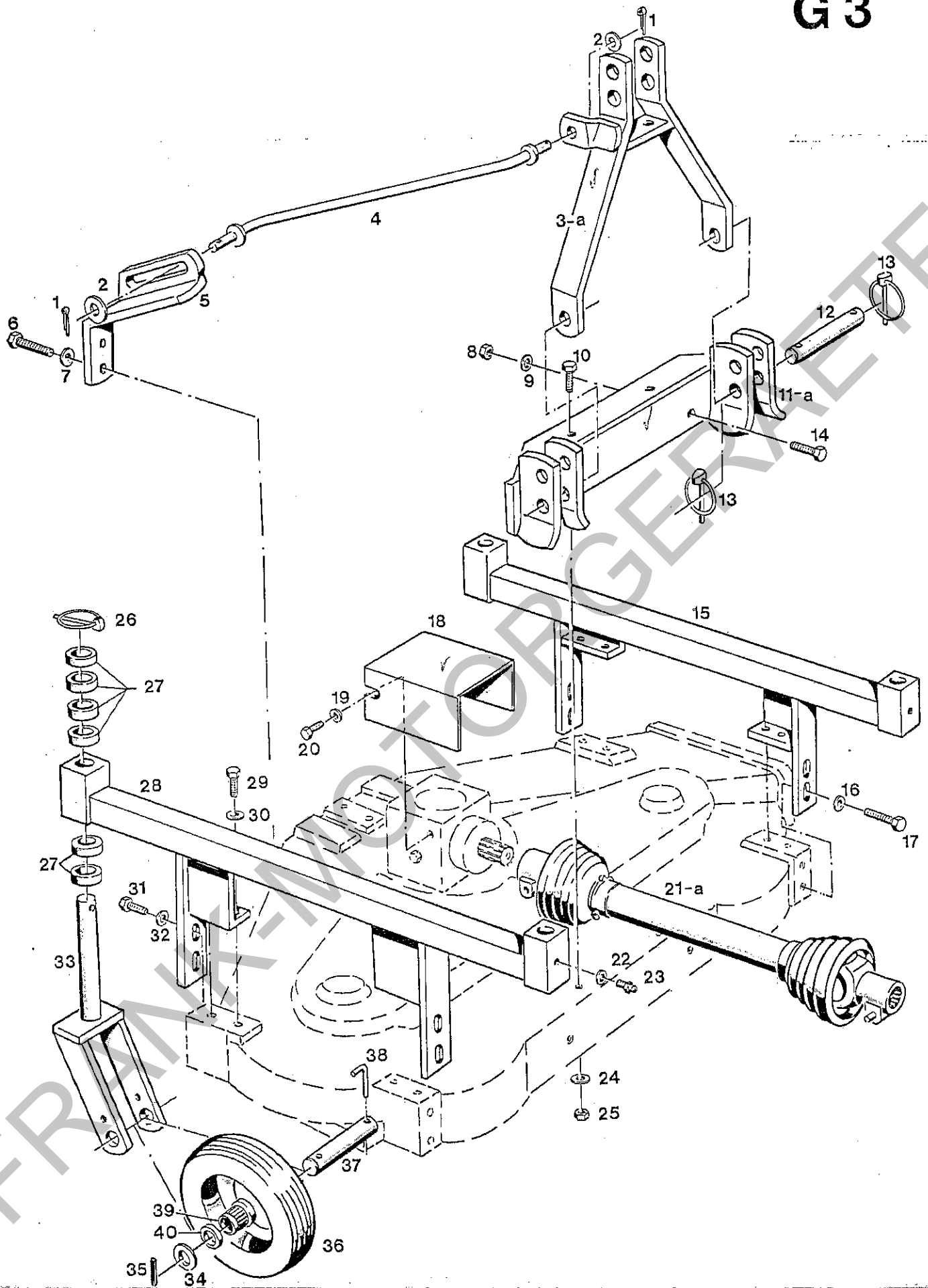


Bild-Nr. III.No.	Bestell-Nr. Part No.		Benennung	Abm./Bemerk. Dimen./Remarks	Stück Pieces	Denomination
48	011 585	DIN934M10	Sechskantmutter		2	Hexagon nut
49	010 064	DIN137B10x18	Federscheibe		2	Lock washer
50	204 821	3569 318 00 22	Stützwinkel	70x8x129	2	Supporting angle
51	204 817	3569 317 00 15	Radbolzen		2	Wheel bolt
52	013 613	000 991 03 40	Beilegescheibe	20,5x33x1	4	Shim
53	204 759	3569 170 01 16	Laufрад kpl.		2	Wheel
54	010 138	DIN471-20x1,2	Sicherungsring		2	Cirelip
55	010 064	DIN137B10x18	Federscheibe		4	Lock washer
56	011 530	DIN933M10x30	Sechskantschraube		4	Hexagon screw
57	014 822	000 992 13 91	Puffer	Ø50x17/ M10	3	Buffer
58	011 585	DIN934M10	Sechskantmutter		5	Hexagon nut
59	211 355		Rollenlager	Ø20xØ32x28	2	Roller bearing
60	025 651		Kunststoffabschlußring		4	End ring plastic

FRANK-MOTORGERÄTE



FRONTANBAUTEILE
 TYP 3669-71 FÜR P20
 TYP 3169-71 FÜR P20/ C20/ C30
 BILDTAFEL NR. 4

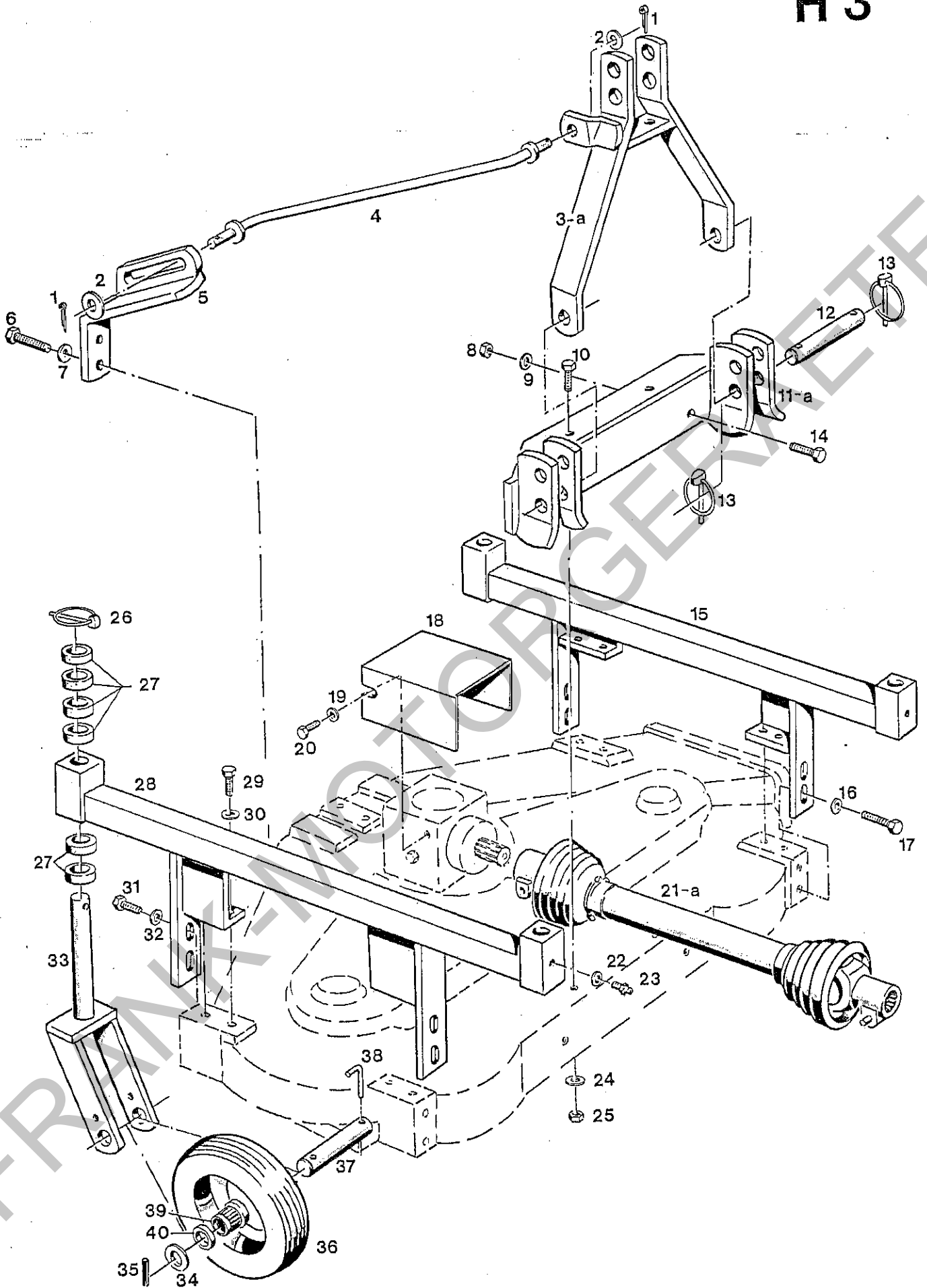
FRONT ATTACHMENT PARTS
 TYPE 3669-71 FOR P20
 TYPE 3169-71 FOR P20/ C20/ C30
 TABLE NO. 4

G 4

Bild-Nr. Ill.No.	Bestell-Nr. Part No.		Benennung	Abm./Bemerk. Dimen./Remarks	Stück Pieces	Denomination
	<u>3669-71</u>		<u>FRONTANBAUTEILE</u> (best. aus Teilen der Bildtafel 4)	Nur für P20 ca. bis Mitte 1988, nach Aufbrauch Typ 3169-71.	1	<u>FRONT ATTACHM.</u> <u>PARTS</u> (cons. of parts on table 4) Only for P20 up to approx. mid 1988. Replaced by type 3169-71.
	<u>3169-71</u>		<u>FRONTANBAUTEILE</u> (best. aus Teilen der Bildtafel 4, ohne Gelenkwelle)	Für P20 u. C20 For P20 a. C20	1	<u>FRONT ATTACHM.</u> <u>PARTS</u> (cons. of parts on table 4 without cardan shaft)
1	010 036	DIN94-5x28	Splint		2	Split pin
2	011 948	DIN1441-13	Scheibe		2	Shim
3	211 142		Zsb. Rahmen	für Typ 3669-71 for type 3669-71	1	Frame ass.
3a	211 711		Zsb. Rahmen	für Typ 3169-71 for type 3169-71	1	Frame ass.
4	211 145		Zsb. Stange	425 lang	1	Rod ass. 425 long
5	211 139		Zsb. Aufnahme		1	Base ass.
6	011 530	DIN933M10x30	Sechskantschraube		2	Hexagon screw
7	010 064	DIN137B10x18	Federscheibe		2	Lock washer
8	011 585	DIN934M10	Sechskantmutter		2	Hexagon nut
9	010 064	DIN137B10x18	Federscheibe		2	Lock washer
10	011 530	DIN933M10x30	Sechskantschraube		2	Hexagon screw
* 11	211 134		Zsb. Lagerbock	für Typ 3669-71 for type 3669-71	1	Support ass.
11a	211 710		Zsb. Lagerbock	für Typ 3169-71 for type 3169-71	1	Support ass.
12	211 148		Bolzen	Ø22x94	2	Bolt
13	010 468	DIN11023-8	Klappstecker		4	Dowel pin
14	011 530	DIN933M10x30	Sechskantschraube		2	Hexagon screw
15	204 809	3569 310 01 17	Zsb. Radträger rechts		1	Wheel support RH
16	010 064	DIN137B10x18	Federscheibe		4	Lock washer
17	011 530	DIN933M10x30	Sechskantschraube		4	Hexagon screw
18	204 846	3569 335 01 87	Gelenkwellenschutz		1	Cardan shaft guard
19	010 063	DIN137B8	Federscheibe		2	Lock washer
20	011 509	DIN933M8x16	Sechskantschraube		2	Hexagon screw
21	<u>3662-60</u>		<u>ZSB. GELENKWELLE KPL.</u> (Einzelteile siehe Bild- tafel 308)	für P20, Lz= 560 for P20, Lz= 560	1	<u>CARDAN SHAFT</u> <u>ASS. COMPLETE</u> (individual parts see table 308)
21a	<u>3162-60</u>		<u>ZSB. GELENKWELLE KPL.</u> (Einzelteile siehe Bild- tafel 304)	für C20, Lz= 360 for C20, Lz= 360	1	<u>CARDAN SHAFT</u> <u>ASS. COMPLETE</u> (individual parts see table 304)

* Bei Sichelmähern, welche vor 1985 gefertigt wurden, müssen für die Befestigung des Lagerbocks am Mähergehäuse 2 Löcher Ø11 angebracht werden.

* The housing of scythe lawn mowers manufactured before 1985 must be provided with 2 bores of 11 dia. for fitting the support.



FRONTANBAUTEILE
 TYP 3669-71 FÜR P20
 TYP 3169-71 FÜR P20/ C20/ C30
 BILDTAFEL NR. 4

FRONT ATTACHMENT PARTS
 TYPE 3669-71 FOR P20
 TYPE 3169-71 FOR P20/ C20/ C30
 TABLE NO. 4

H 4

Bild-Nr. Ill.No.	Bestell-Nr. Part No.	Benennung	Abm./Bemerk. Dimen./Remarks	Stück Pieces	Denomination
22	012 525	DIN7603A8x12AL	Dichtring	Entfällt ab neuem Schmiernippel	4 Sealing ring (omitted with new lubrication nipple)
23	010 491	DIN71412AM8x1	Schmiernippel	Ersetzt 021 221 Replacing 021 221	4 Lubrication nipple
24	010 064	DIN137B10x18	Federscheibe		2 Lock washer
25	011 585	DIN934M10	Sechskantmutter		2 Hexagon nut
26	010 468	DIN11023-8	Klappstecker		4 Dowel pin
27	204 820	3569 317 00 56	Distanzring	Ø35x4,5	24 Spacer ring
28	204 808	3569 310 00 17	Zsb. Radträger links		1 Wheel support LH
29	011 527	DIN933M10x25	Sechskantschraube		4 Hexagon screw
30	010 064	DIN137B10x18	Federscheibe		4 Lock washer
31	011 530	DIN933M10x30	Sechskantschraube		4 Hexagon screw
32	010 064	DIN137B10x18	Federscheibe		4 Lock washer
33	204 810	3569 310 00 20	Zsb. Radgabel		4 Wheel fork ass.
34	013 613	000 991 03 40	Beilegescheibe	20,5x33x1	4 Washer
35	011 970	DIN1481-6x32	Spannstift		4 Tension pin
36	204 759	3569 170 01 16	LaufRad kpl.		4 Wheel
37	204 816	3569 317 00 14	Radachse	Ø20x87	4 Wheel axle
38	021 703	000 311 01 15	Sicherungsstift		4 Locking pin
39	211 355		Rollenlager	Ø20xØ32x28	4 Roller bearing
40	025 651		Kunststoffabschlußring		8 End ring, plastic

FRANK-MOTORGERÄTE