

Ersatzteilliste

euro 6

(H 600)



eurosystems

eurosystems Deutschland

Motorgeräte Handelsgesellschaft mbH

Im Fuchshau 14 • 73635 Rudersberg

Tel. 07183 / 30590-0 • Fax. 07183 / 30590-20

www.eurosystems-motorgeraete.de

info@eurosystems-motorgeraete.de

Stand: 11.2007

INGRANAGGI

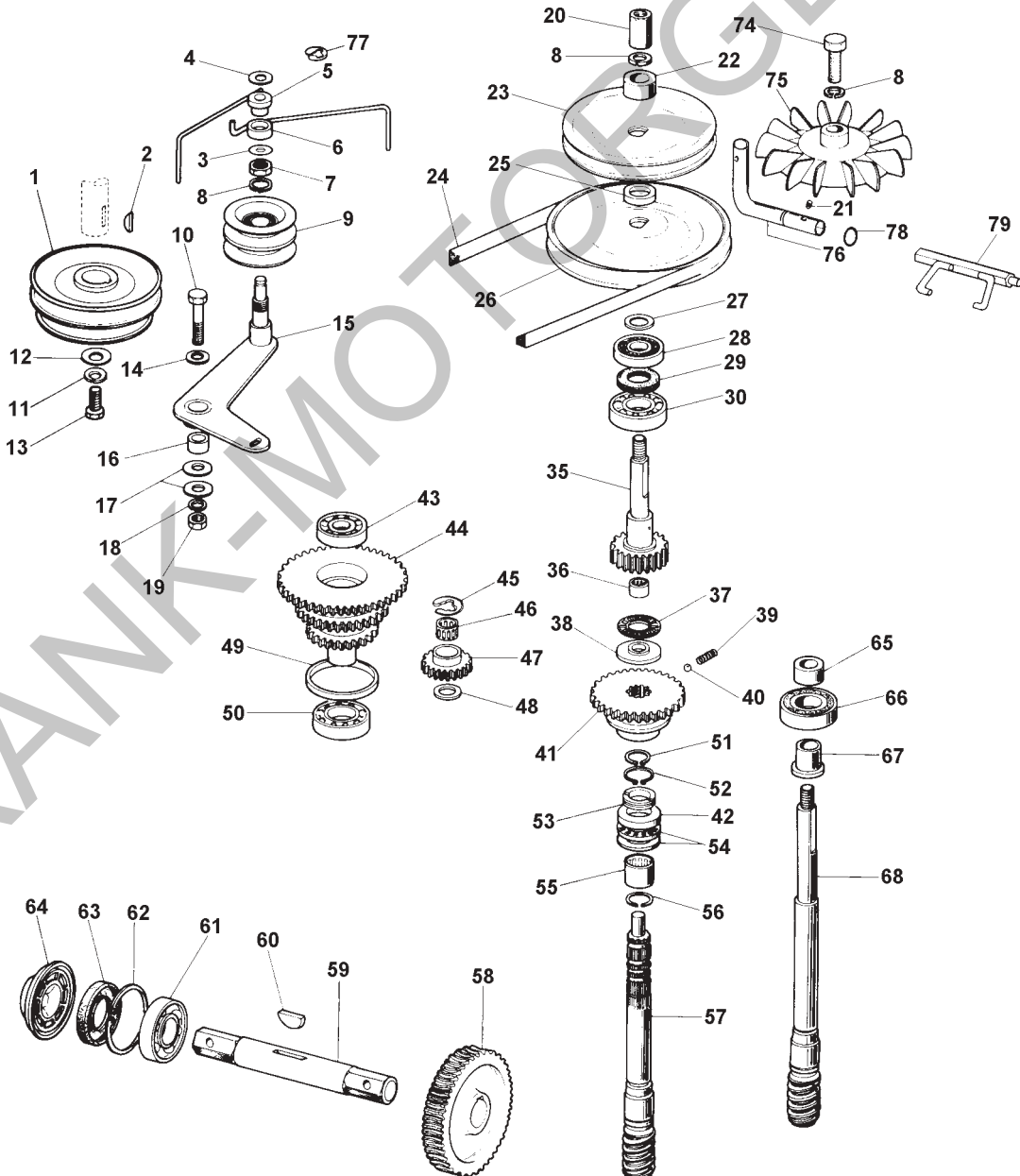
TAV. 1

1	23.1020.212	20	23.3005.117	44	23.1005.108	□	63	80.2100.050
-	23.1020.228	21	86.1925.000	45	80.1039.060	□	64	23.1005.904
2	26.0050.202	22	23.1005.257	46	81.2536.000	□	65	23.1005.258
3	23.1005.289	23	23.1005.225	47	23.1005.202	□	66	81.2711.000
4	23.1005.311	24	23.1050.900	48	23.1005.209	□	67	23.1005.116
5	23.1005.264	25	23.1005.256	49	23.1005.219	□	68	23.1005.121
6	23.1005.265	26	23.1005.227	50	81.2698.000	□	74	86.3870.000
7	81.4689.020	27	27.0013.596	51	80.1138.000	□	75	23.1005.920
8	84.3843.060	28	81.2632.000	52	80.1218.000	□	76	23.1005.132
9	23.1005.910	29	80.2095.010	53	23.1005.115	□	77	80.1018.000
10	86.2785.000	30	81.2707.050	54	81.2617.000	□	78	80.3057.000
11	84.3755.000	35	23.1005.100	-	81.2618.000	□	79	23.1005.134
12	84.3812.000	36	81.2504.050	55	81.2660.070	□		
13	26.0050.201	37	81.2613.060	56	80.1164.000	□		
14	84.3685.000	38	23.1005.208	57	23.1005.120	□		
15	23.1005.253	39	23.0005.906	58	26.0005.010	□		
16	23.1005.248	40	84.7412.000	59	23.1005.210	□		
17	84.3708.000	41	23.1005.101	60	26.0005.450	□		
18	84.3667.000	42	23.1005.104	61	81.2707.000	□		
19	81.4580.000	43	81.2588.000	62	80.1368.000	□		

△ VOLANO LEGGERO

□ EURO 6

■ EURO 6/2



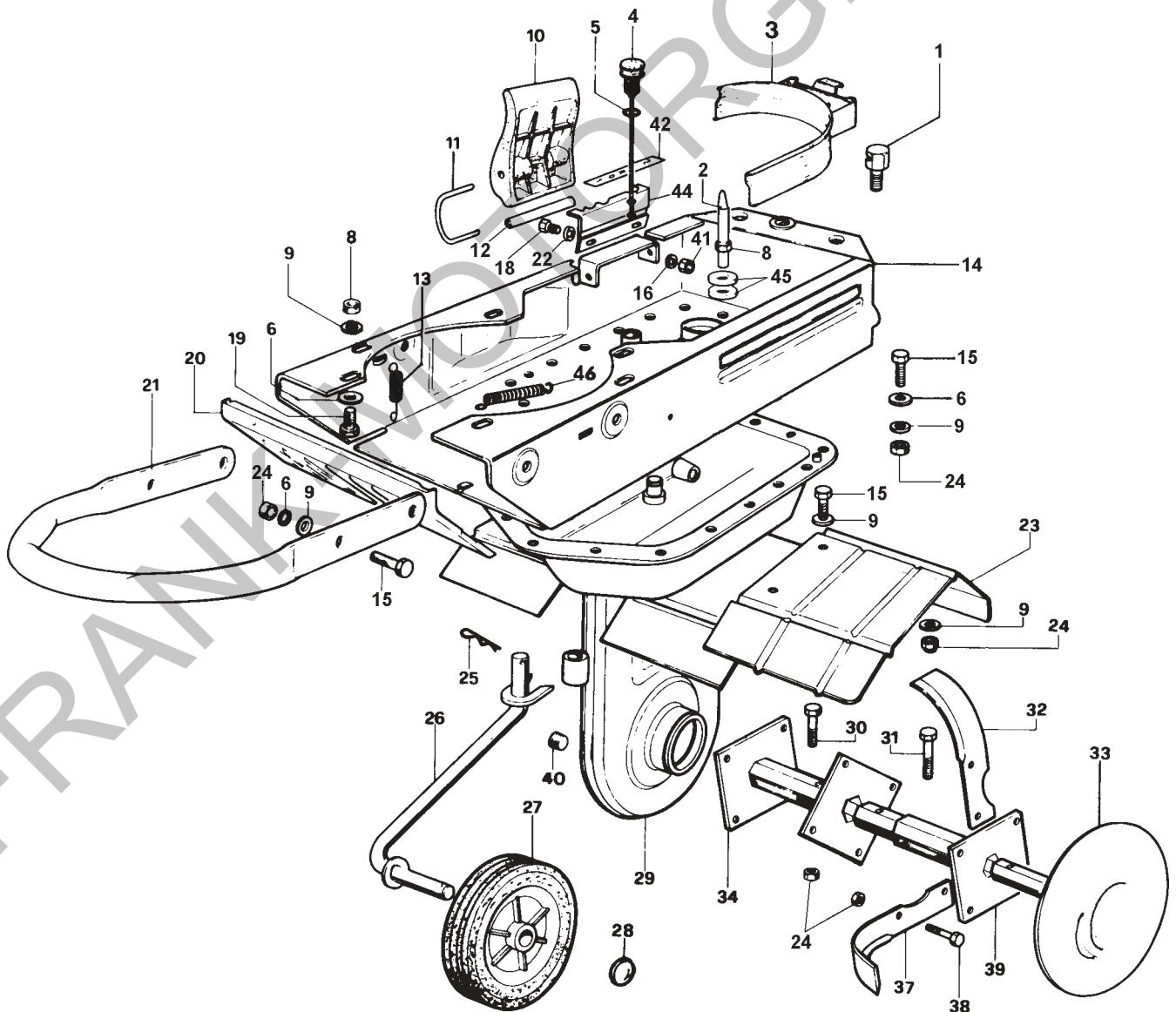
TELAIO E FRESA

TAV. 2

1	23.1005.224	15	86.2555.000	28	84.3993.080	42	23.1050.919
2	23.1005.306	16	84.3605.010	29	23.1005.050 rosso ○	44	23.1005.919
3	23.1005.302	18	86.2166.000	-	23.1005.051 verde ○	45	84.3711.000
4	23.1005.914 ○	19	86.2741.000	-	23.1005.046 rosso ●	46	23.1005.902
-	23.1005.915 ●	-	86.2555.000 TVXL	-	23.1005.047 verde ●		
5	80.3056.000	20	23.1005.294 rosso	30	86.2847.000		
6	84.3708.000	-	23.1005.295 verde	31	86.2784.000		
8	81.4580.000	21	23.1005.251	32	23.1015.215 DX		
9	84.3685.000	22	84.3619.000	33	23.1015.211		
10	23.1005.908	23	26.0005.322 DX rosso	34	23.1015.201 SX		
11	23.1005.900	-	26.0005.323 DX verde	-	23.1015.202 DX		
12	23.1005.262	-	26.0005.326 SX rosso	37	23.1015.216 SX		
13	23.1005.903	-	26.0005.327 SX verde	38	86.2669.000		
14	23.1005.052 rosso ○	24	81.4588.000	39	23.1015.205 DX		
-	23.1005.053 verde ○	25	85.1486.000	-	23.1015.204 SX		
-	23.1005.044 rosso ●	26	23.1030.105	40	85.2510.060		
-	23.1005.045 verde ●	27	23.1030.104	41	81.4548.000		

DX Destro
SX Sinistro

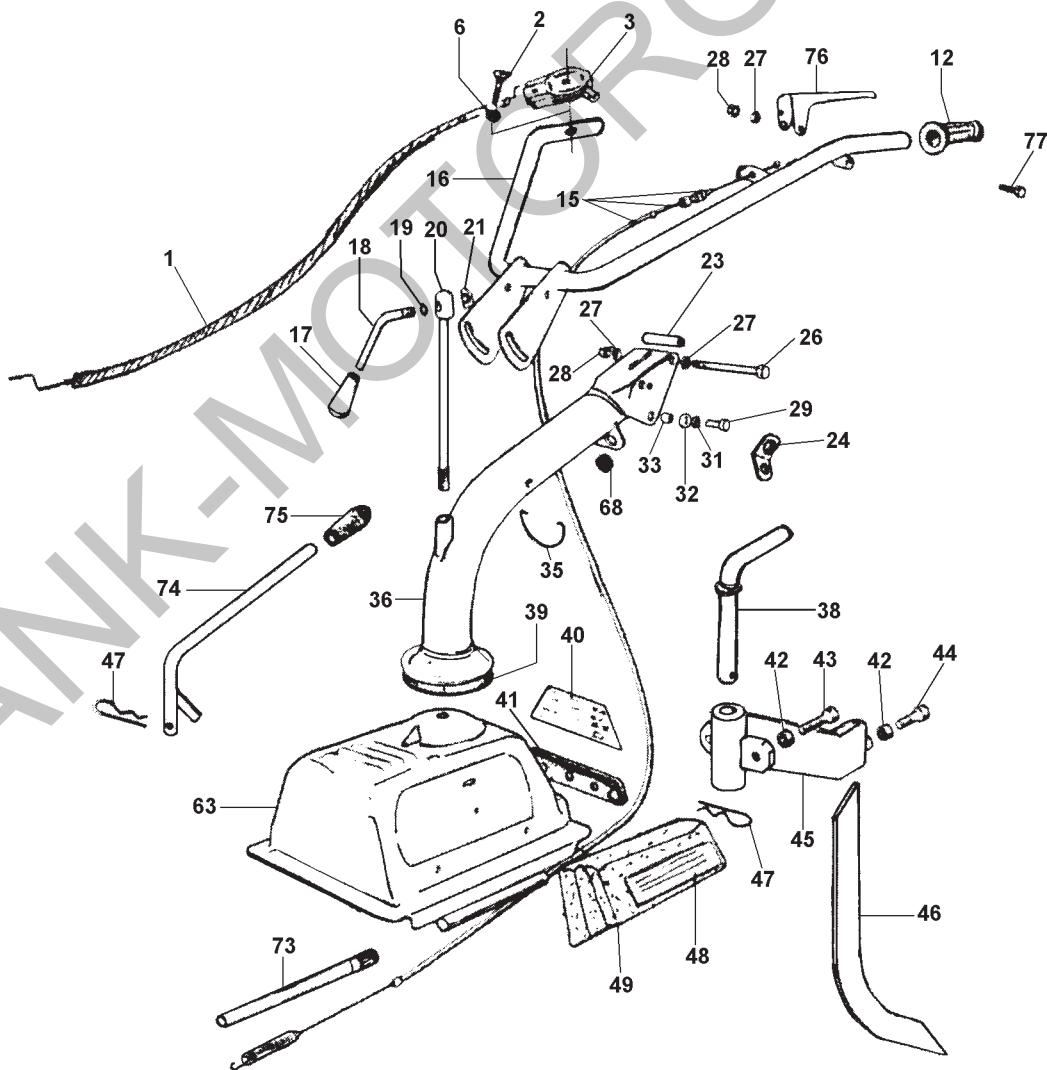
○ EURO 6
● EURO 6/2



STEGOLA E COMANDI

TAV. 3

1	23.1020.227	□	24	36.0010.130	42	81.4644.000	74	23.1005.129
-	26.0050.220	■	26	86.3047.000	43	86.3429.000	75	83.7555.000
2	86.2356.200		27	84.3685.000	44	86.3276.000	76	23.1010.262
3	32.1010.920	□	28	81.4588.000	45	23.1005.290 Rosso	77	86.2881.000
-	32.1010.930	■	29	86.2670.000	-	23.1005.291 Verde		
6	81.4548.000		31	84.3667.000	46	23.1005.292 Rosso		
12	23.1050.906		32	84.3711.000	-	23.1005.293 Verde		
15	23.1010.257		33	26.0050.200	47	85.1486.000		
16	23.1010.253		35	23.1010.224	48	23.1050.902 Euro 6		
17	22.0050.900		36	23.1010.240 Rosso	-	23.1050.910 Euro 6/2		
18	23.1010.223		-	23.1010.241 Verde	49	23.1005.909		
19	80.3050.000		38	23.1005.254	63	23.1005.310 Rosso	□	B&S
20	23.1010.219		39	23.1005.906	-	23.1005.312 Verde	■	HONDA
21	80.1039.000		40	23.1050.909	68	22.0010.910		
23	23.1010.209		41	23.1005.907	73	23.1005.315		



BARRA FALCIANTE EURO 6

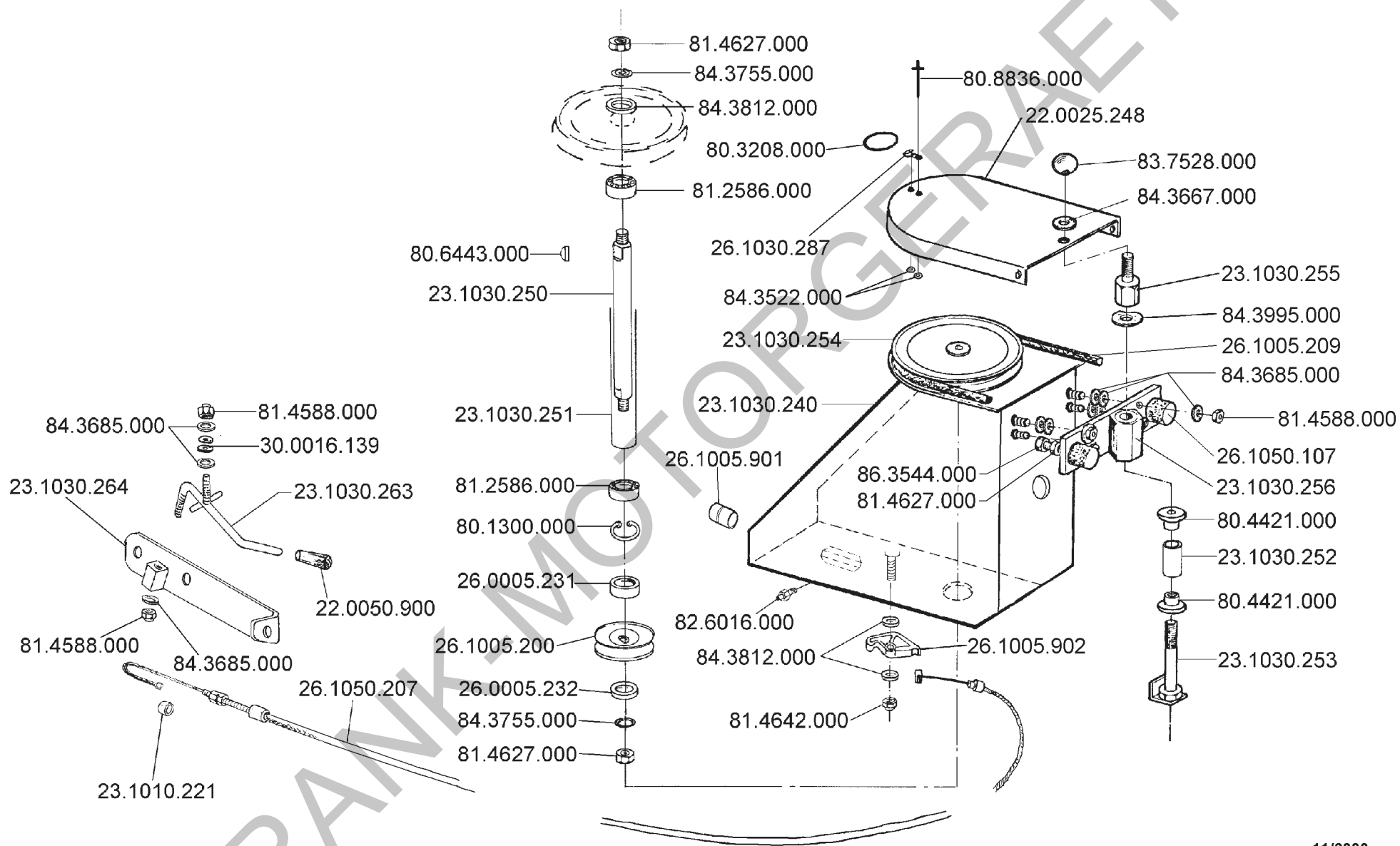
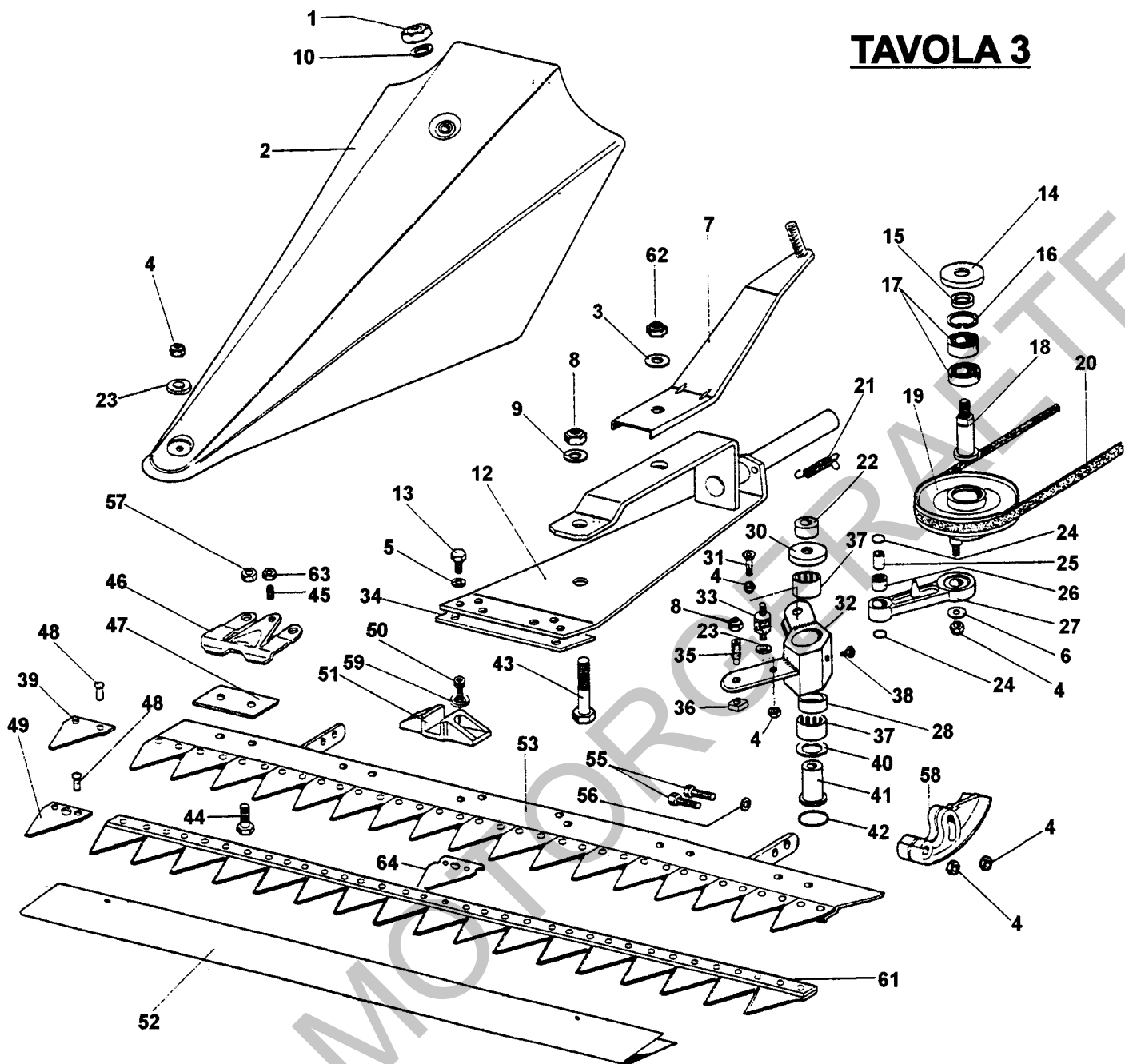
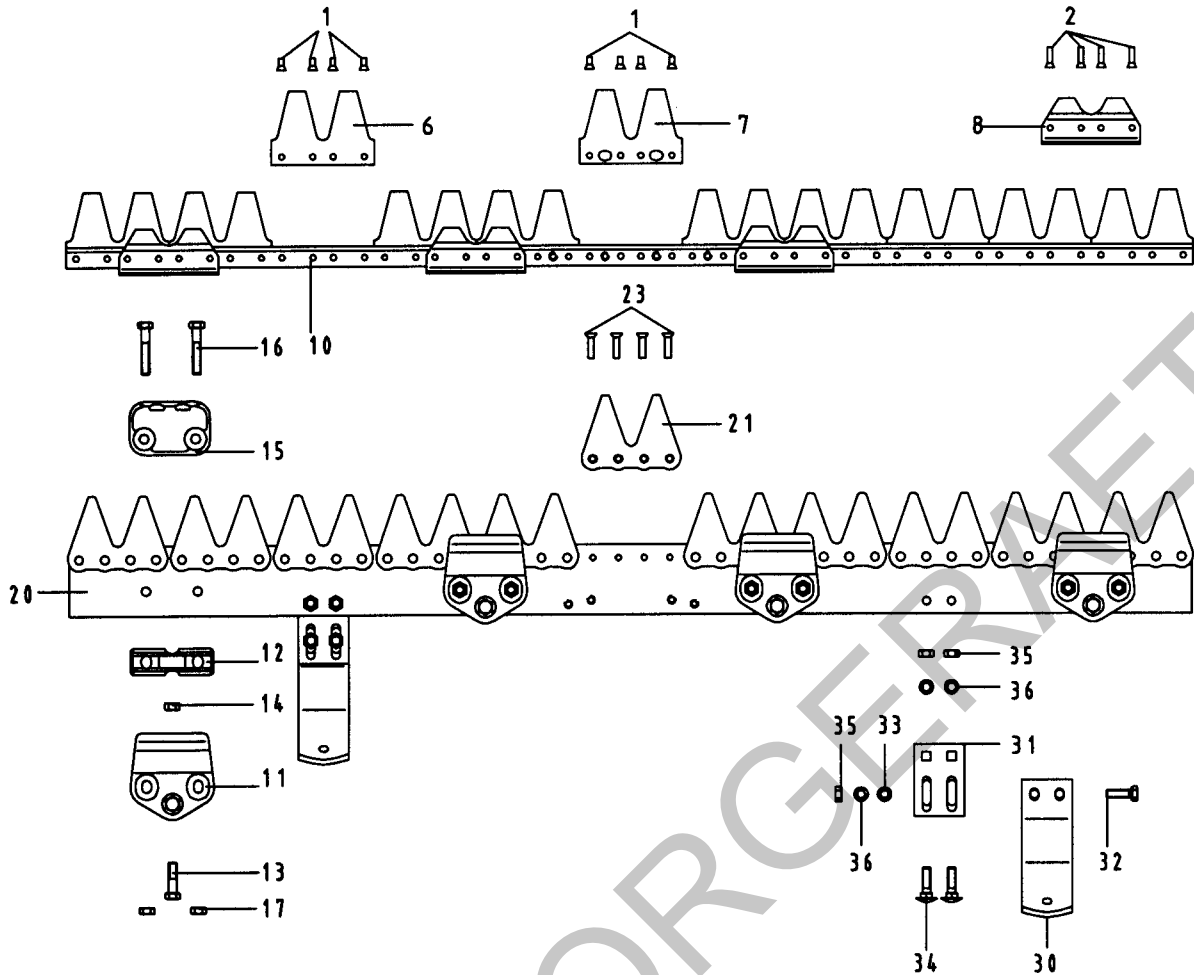


TAVOLA 3



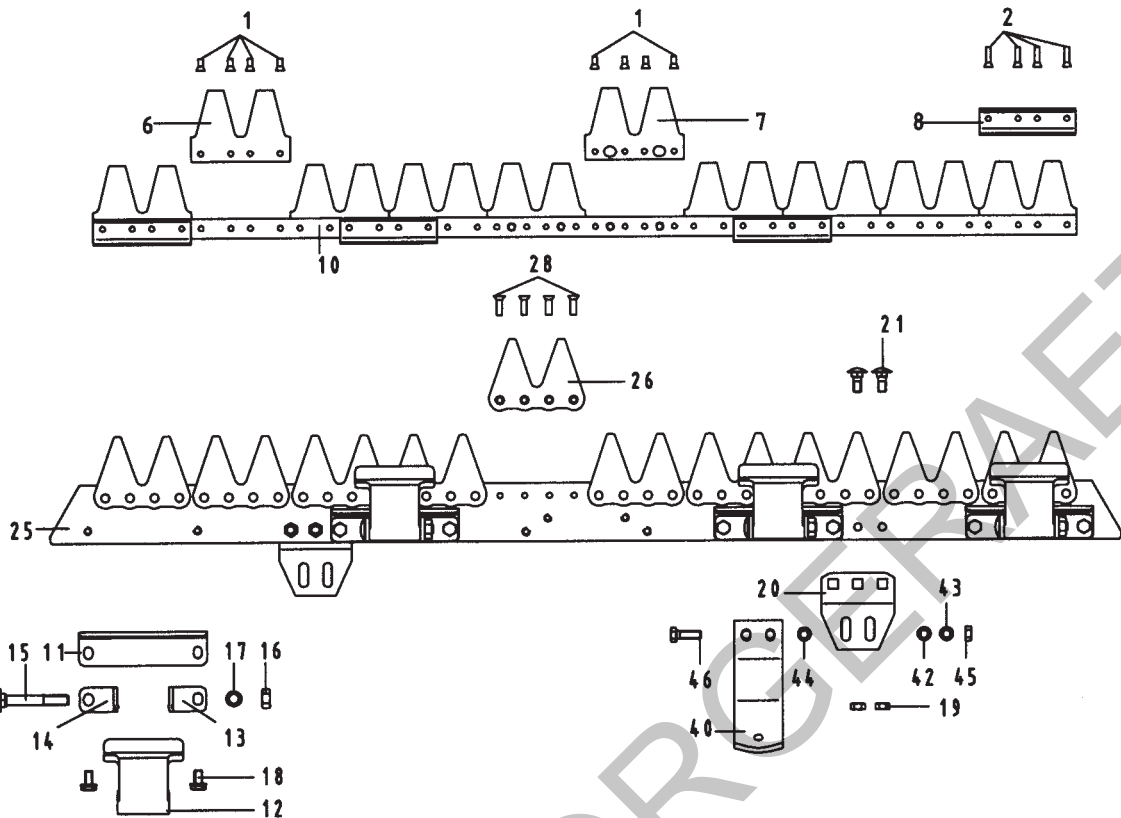
1	81.4703.000	22	26.1005.246	43	86.4334.010
2	26.1020.922	23	84.3711.000	44	86.3206.000
3	84.3994.000	24	80.3180.000	45	86.2672.000
4	81.4588.000	25	26.1005.229	46	26.1020.112
6	84.3713.000	26	81.2558.070	47	26.1020.114
7	26.1005.235	27	26.1005.900	48	80.8866.000
8	81.4767.000	28	26.1005.224	49	26.1020.055
9	84.3993.060	30	26.1005.247	50	86.2474.050
10	84.3901.050	31	86.2860.000	51	26.1005.904
12	26.1005.263 Rosso	32	26.1005.340	52	26.1020.115
-	26.1005.264 Verde	33	26.1050.100	53	26.1020.120
13	86.2685.000	34	26.1020.118 ESM	55	86.2724.000
14	23.0330.209	35	26.1005.245	56	84.3708.000
15	26.1005.215	36	26.1005.248	57	81.4645.000
16	80.1309.000	37	81.2687.000	58	26.1020.116
17	81.2632.000	38	82.6016.000	59	84.3667.010
18	26.1005.214	39	26.1020.057	61	26.1020.025
19	26.1005.210	40	26.1005.225	62	81.4794.000
20	26.1005.209	41	26.1005.244	63	81.4574.000
21	26.1005.906	42	80.3208.000	64	26.1020.056



1376

Ennepetaler Schneid-u. Mähtechnik GmbH u. Co KG				Hobby-Mähbalken		Artikel-Nr.	Länge	Artikel-Nr.	Länge
Kölner Strasse 29 D-58256 Ennepetal Telefon (02333) 9688-0 Telefax (02333) 9688-88				ESM Maschine EUROSYSYSTEMS Minieffe 702 HOLDER M120, ALKO, BM 5001R + BM 3500		106 018	71 cm		
						106 019	81 cm		
						106 021	91 cm		
						106 020	102 cm		
Pos	Artikel-Nr	Bezeichnung	Pos	Artikel-Nr	Bezeichnung	Pos	Artikel-Nr	Bezeichnung	
	248 0040	Mähmesser 71 cm	13	560 2250	Sechskantschraube M8x30			Nur auf besondere Bestellung: Laufsohle, kpl. bestehend aus: Pos. 30-36	
	248 0030	Mähmesser 81 cm	14	537 0610	Sicherungsmutter VM8				
	248 0010	Mähmesser 91 cm	15	341 1610	Gleitkufe	238	0060		
	248 0020	Mähmesser 102 cm bestehend aus: Pos. 1-10	16	560 0200	Sechskantschraube M8x45				
			17	537 0420	Sechskantmutter M8				
1	544 0111	Senkniet 5x12			Balkenrücken, kpl. bestehend aus: Pos. 20-23	30	341 0090	Laufsohle	
2	544 0171	Senkniet 5x20				31	341 0850	Laufsohlenhalter	
			20	306 0110	Balkenrücken 71 cm	32	560 2230	Sechskantschraube M8x25	
						33	555 0190	Scheibe 8,4	
						34	559 0190	Flachrundschrabe M8x25	
						35	537 0420	Sechskantmutter M8	
						36	565 0110	Federring A 8	
			21	321 1211	Doppelbalkenklinge				
			23	323 1851	Senkniet 6x20				
	6	344 1311	Doppelklinge					Unfallsicherung: 925 0020 PVC-Schutzleiste 71 cm 925 0040 PVC-Schutzleiste 81 cm 925 0060 PVC-Schutzleiste 91 cm 925 0080 PVC-Schutzleiste 102 cm	
	7	344 1321	Doppelklinge						
	8	332 0040	Führungsleiste						
	10	352 0060	Messerrücken 71 cm						
		352 0030	Messerrücken 81 cm						
		352 0040	Messerrücken 91 cm						
		352 0050	Messerrücken 102 cm						
		206 0170	Balkenrücken, kpl. 71 cm						
		206 0180	Balkenrücken, kpl. 81 cm						
		206 0200	Balkenrücken, kpl. 91 cm						
		206 0190	Balkenrücken, kpl. 102 cm						
11	267 0830	Messerhalter, kpl.							
12	332 0640	Führungsstück							

01.07.04



1541

Ennepetaler Schneid- u. Mähtechnik GmbH u. Co KG		Uni-Mähbalken SC		Artikel-Nr.	Länge	Artikel-Nr.	Länge	
Kötner Strasse 29 D-50256 Ennepetal Telefon (02333) 9688-0 Telefax (02333) 9688-88		ALKO BM 5001R u. BM 3500 EUROSYSYMS Minieffe 702, HOLDER 120 GOLDONI Brio		102 006	71 cm			
				102 007	91 cm			
				102 008	102 cm			
ESM								
Pos	Artikel-Nr	Bezeichnung	Pos	Artikel-Nr	Bezeichnung	Pos	Artikel-Nr	Bezeichnung
	248 1950	Mähmesser 71 cm	12	332 2180	Messerhalter			Nur auf besondere Bestellung: Laufsohle, kpl. best. aus: Pos. 40-46 Laufsohle
	248 1960	Mähmesser 91 cm	13	364 3550	Winkel	238	0200	
	248 1970	Mähmesser 102 cm	14	364 3560	Winkel	40	341 0090	
		bestehend aus: Pos. 1-10	240	0100	Schraubenset, kpl. bestehend aus: Pos. 15-17	42	555 0190	
1	544 0111	Senkniet 5x12	15		Flachrundschr. M10x1x70	43	565 0110	Scheibe 8,4
2	544 0171	Senkniet 5x20	16		Sechskantmutter M10x1	44	565 0310	Federring A8
			17		Federscheibe A10	45	537 0420	Sicherungsscheibe S8
			18	562 0800	Flanschschraube M8x14	46	560 2230	Sechskantmutter M8
	6 344 1311	Doppelklinge	19	537 0420	Sechskantmutter M8			Sechskantschr. M8x25
	7 344 1321	Doppelklinge	20	341 0890	Laufsohlenhalter			
	8 332 0200	Führungsleiste	21	559 0180	Flachrundschr. M8x20			
					Balkenrücken, kpl. bestehend aus: Pos. 25-28			
10	353 0350	Messerrücken 71 cm	25	302 0010	Balkenrücken 71 cm			
	353 0370	Messerrücken 91 cm		302 0020	Balkenrücken 91 cm			
	353 0380	Messerrücken 102 cm		302 0030	Balkenrücken 102 cm			
			26	321 1211	Doppelbalkenklinge			
			28	323 1851	Senkniet 6x20			
	202 0010	Balkenrücken, kpl. 71 cm						
	202 0020	Balkenrücken, kpl. 91 cm						
	202 0030	Balkenrücken, kpl. 102 cm						
11	332 2910	Reibplatte						Unfallsicherung:
	267 0800	Messerhalter, kpl. beinhaltet: Pos. 12-17				925	0020	PVC-Schutzleiste 71 cm
						925	0060	PVC-Schutzleiste 91 cm
						925	0080	PVC-Schutzleiste 102 cm

01.07.04