

# E 150

CATALOGO PARTI DI RICAMBIO

SPARE PARTS BOOKLET

EINZELTEIL VERZEICHNIS

PIÈCES DETACHÉES

CATALOGO PIEZAS DE REPUESTO

ΚΑΤΑΛΟΓΟΣ ΑΝΤΑΛΛΑΚΤΙΚΩΝ

eurosystems Deutschland  
Motorgeräte

Handelsgesellschaft mbH.

Im Fuchshau 14

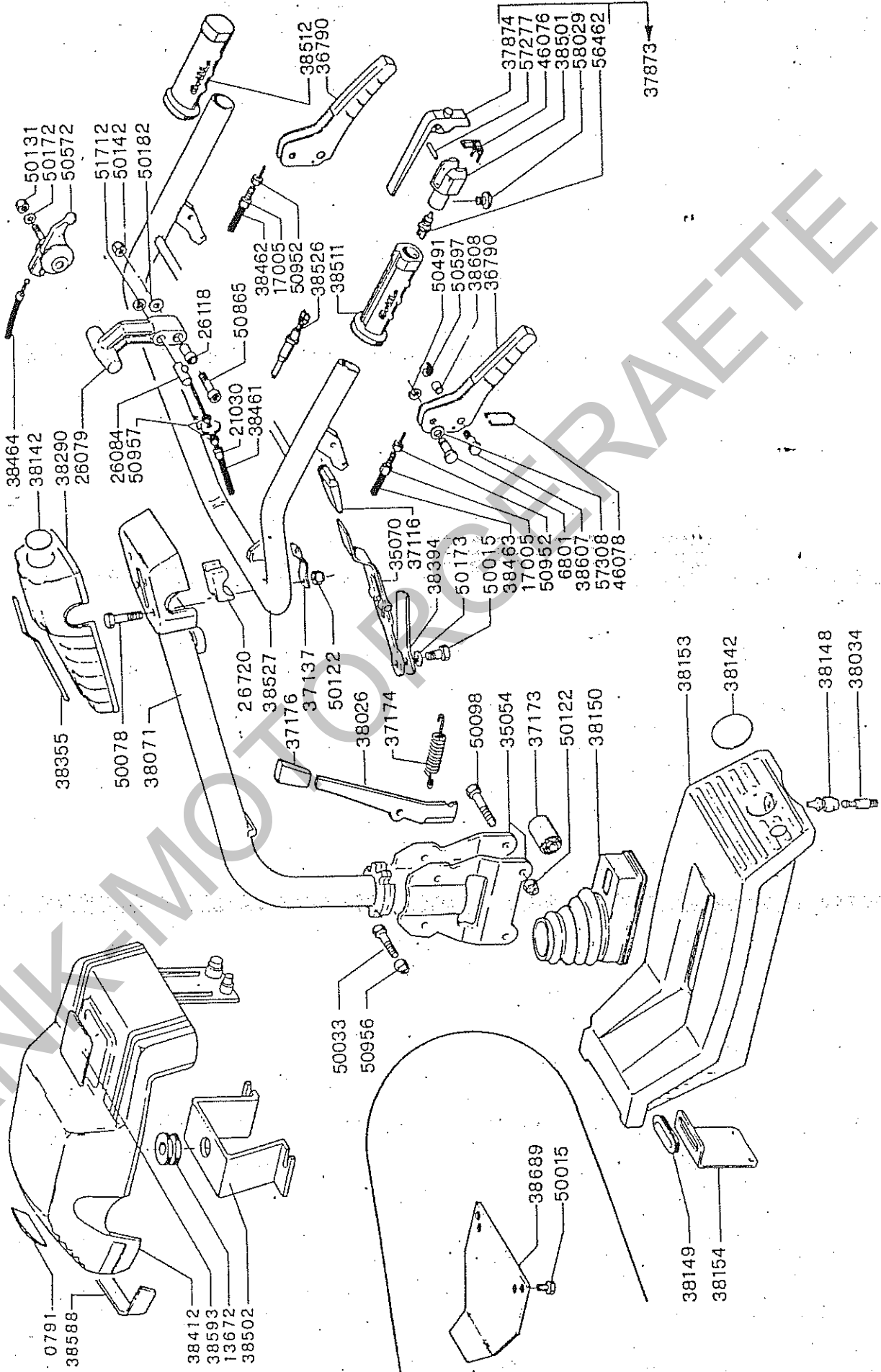
73635 Rudersberg

Telefon: 07183/30590-0

Telefax: 07183/30590-20

STEGOLA  
- HANDLE  
MANCHERONS - LENKHOLM

TAV. 1

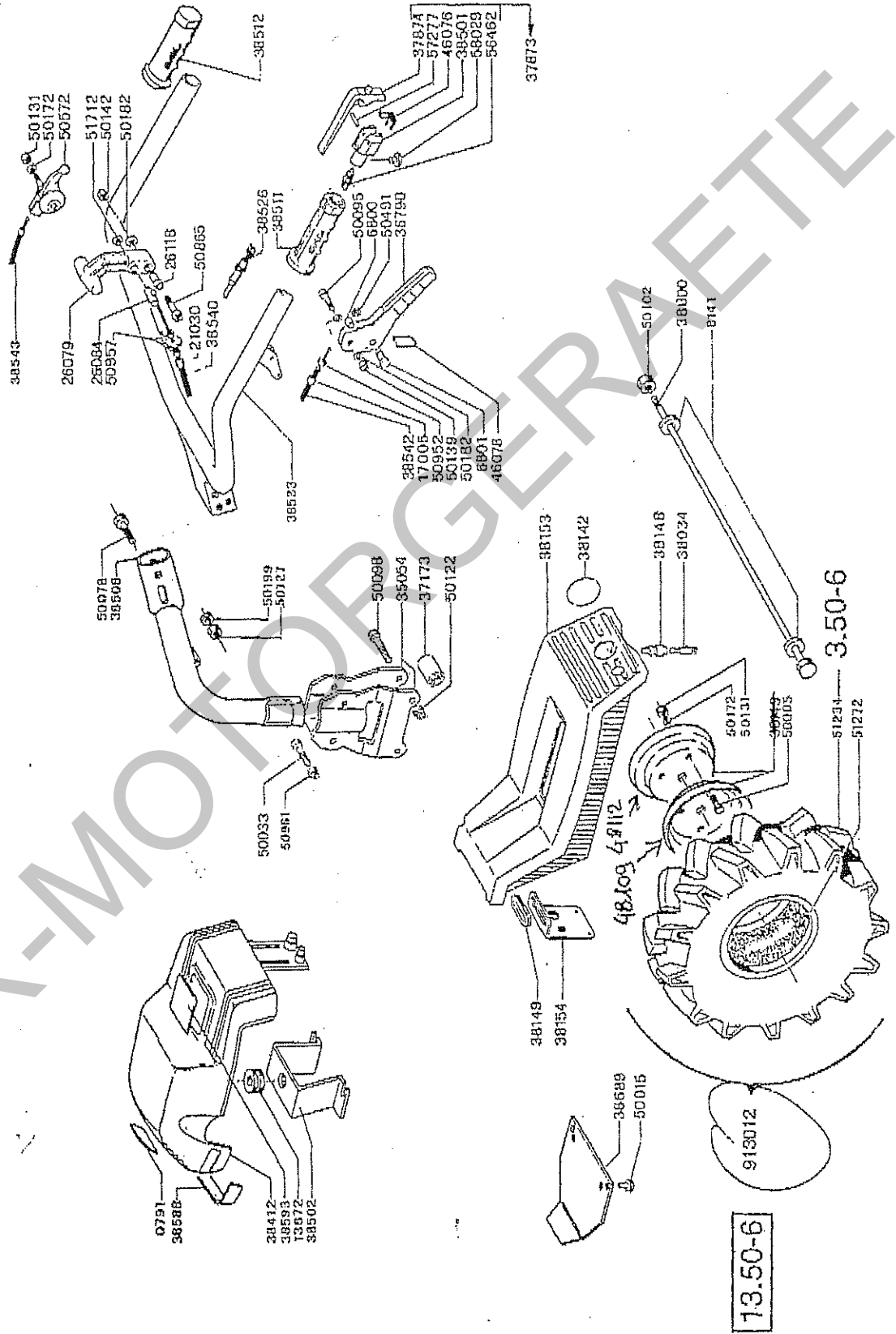




# COFANO E STEGOLA FALCETTO 1 - HANDLE MANCHERONS - LENKHOLM

GF1

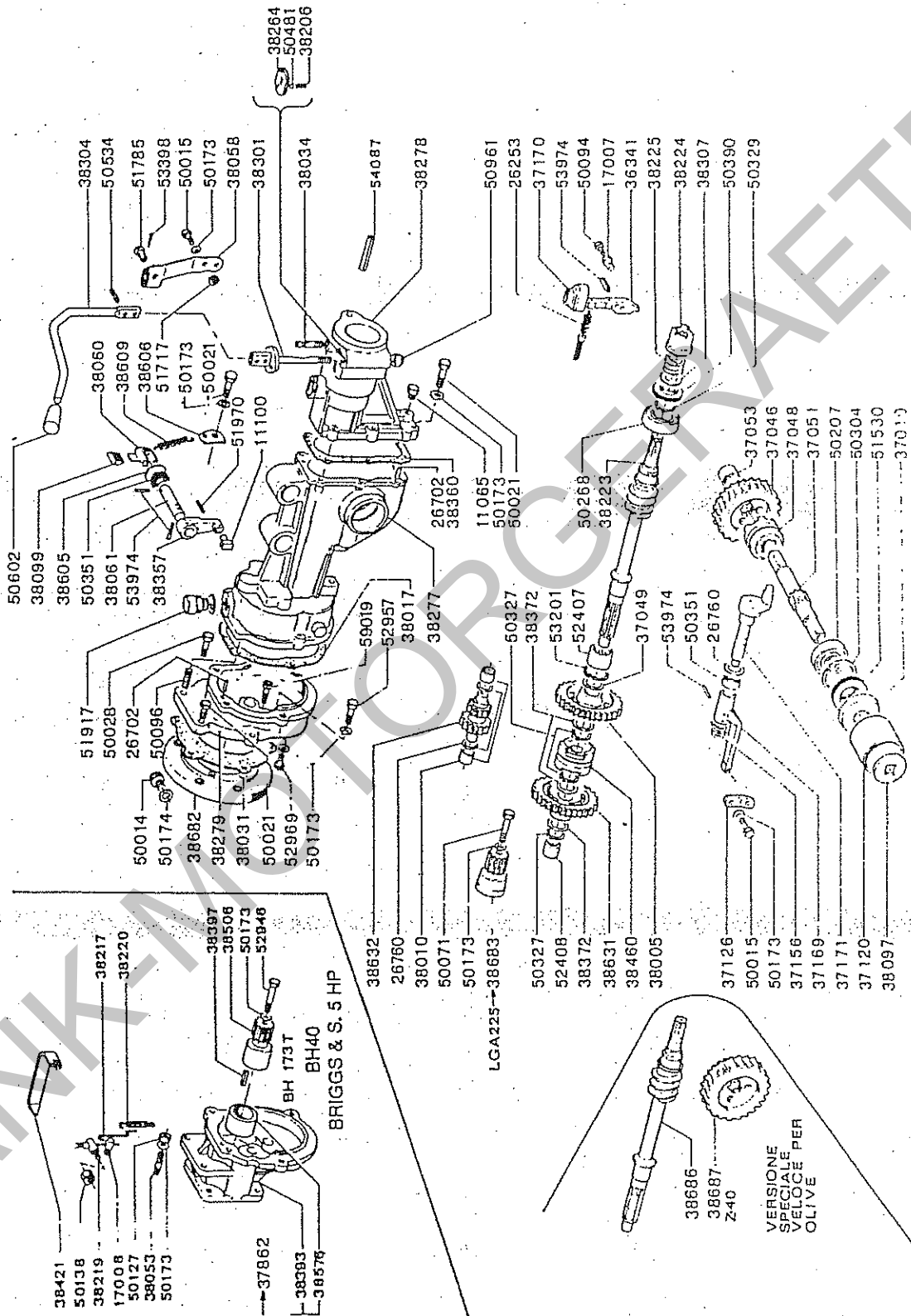
TAV. 37947



# CAMBIO

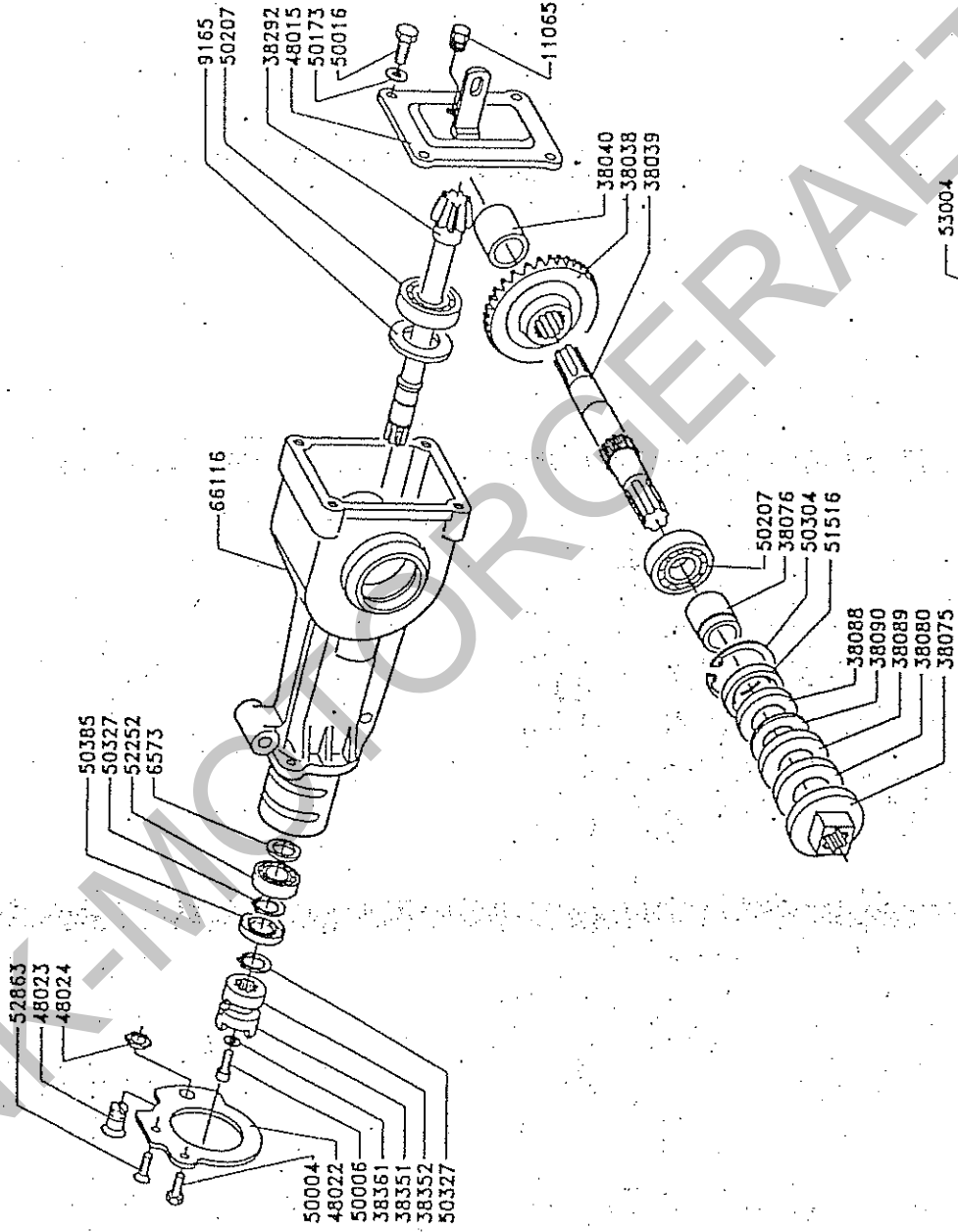
# - SPEED GEARS - GETRIEBE

# TAV. 2

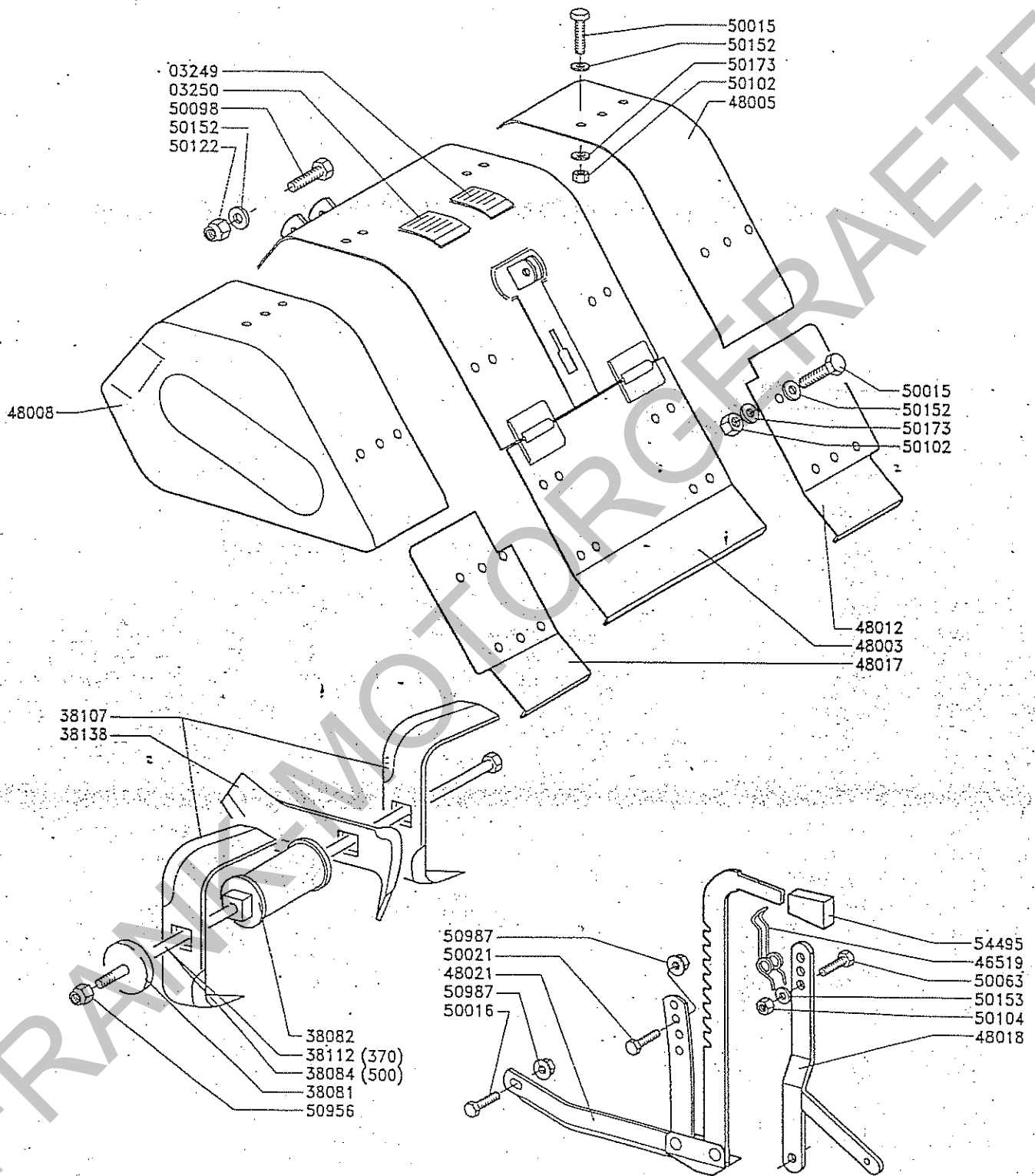


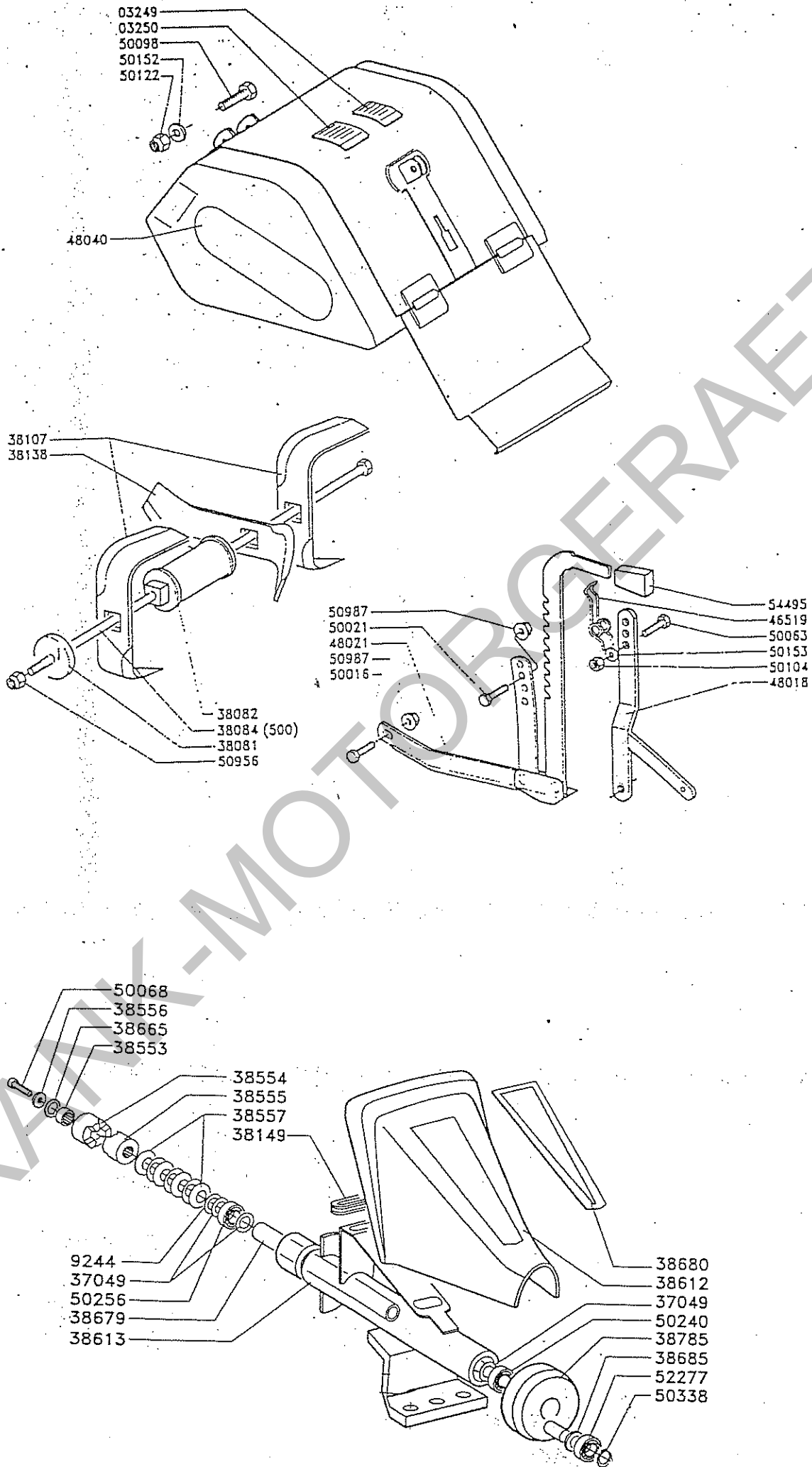
# GRUPPO FRESA - TILLER GEARBOX FRAISE - FRÄSE

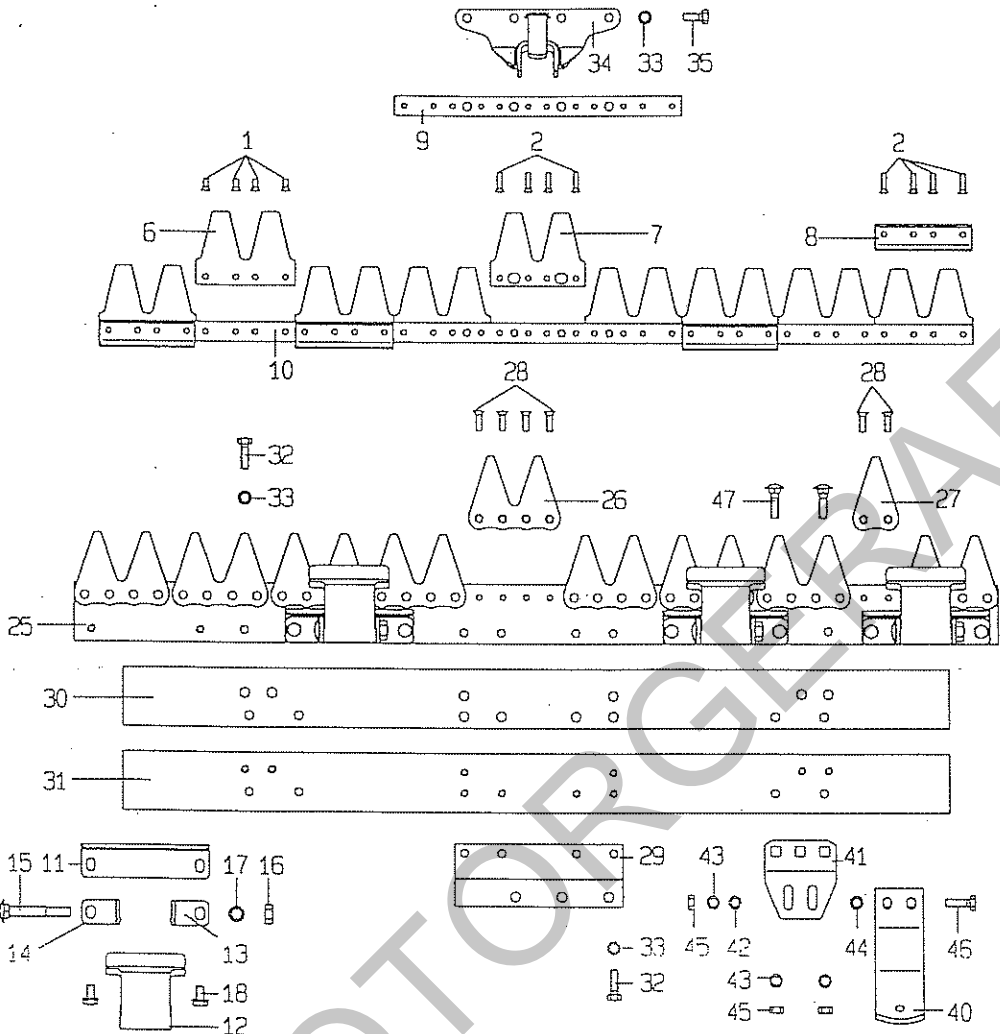
## TAV. 3



OLIO BLASIA 220 Kg 0,45







1585

Ennepetaler Schneid- u. Mähtechnik GmbH u. Co KG

Kölner Strasse 29  
D-58256 Ennepetal  
Telefon (02333) 9688-0  
Telefax (02333) 9688-88



Hobby-Mähbalken SC  
EUROSYSTEMS  
Maschine E150

| Artikel-Nr. | Länge | Artikel-Nr. | Länge |
|-------------|-------|-------------|-------|
| 102 2424    | 87 cm | 1565-10     |       |
| 102 2434    | 97 cm | 1565-20     |       |

| Pos. | Artikel-Nr. | Bezeichnung                                  | Pos. | Artikel-Nr. | Bezeichnung                                    | Pos. | Artikel-Nr. | Bezeichnung   |
|------|-------------|--|------|-------------|--|------|-------------|---|
|      | 249 1190    | Mähmesser 81 cm                              | 12   | 332 2180    | Messerhalter                                   |      |             | Nur auf besondere Bestellung:<br>Laufsohle, kpl.<br>best. aus: Pos. 40-47 |
|      | 249 1200    | Mähmesser 91 cm<br>bestehend aus: Pos. 1-10  | 13   | 364 3550    | Winkel   | 238  | 0170        |   |
| 1    | 544 0111    | Senkniet 5x12                                | 240  | 0100        | Schraubenset kpl.<br>bestehend aus: Pos. 15-17 | 40   | 341 0090    | Laufsohle   |
| 2    | 544 0171    | Senkniet 5x20                                | 15   | 559 0700    | Flachrundschr. M10x1x70                        | 41   | 341 0890    | Laufsohlenhalter  |
| 6    | 344 1311    | Doppelklinge                                 | 16   | 537 0270    | Sechskantmutter M10x1                          | 42   | 555 0190    | Scheibe 8,4   |
| 7    | 344 1321    | Doppelklinge                                 | 17   | 565 1010    | Federscheibe A10                               | 43   | 565 0110    | Federring A8  |
| 8    | 332 0200    | Führungsleiste                               | 18   | 562 0800    | Flanschschraube M8x14                          | 44   | 565 0310    | Schnorr-Scheibe S8  |
| 9    | 374 0460    | Verstärkungsleiste                           |      |             |  | 45   | 537 0420    | Sechskantmutter M8  |
| 10   | 353 0360    | Messerrücken 81 cm                           | 25   | 302 0170    | Balkenrücken 87 cm                             | 46   | 560 2230    | Sechskantschr. M8x25  |
|      | 353 0370    | Messerrücken 91 cm                           |      | 302 0160    | Balkenrücken 97 cm                             | 47   | 559 0290    | Flachrundschr. M8x30  |
|      |             |  | 26   | 321 1211    | Doppelbalkenklinge                             |      |             | Unfallsicherung:  |
|      |             |  | 27   | 321 1221    | Balkenklinge                                   |      |             |   |
|      |             |  | 28   | 323 1851    | Senkniet 6x20                                  |      |             |   |
|      |             |  | 29   | 301 0940    | Anschlussplatte                                |      |             |   |
|      |             |  | 30   | 301 5020    | Gewichtsschiene                                |      |             |   |
|      |             |  | 31   | 301 5030    | Gewichtsschiene                                |      |             |   |
|      |             |  | 32   | 560 2230    | Sechskantschraube M8x25                        |      |             |   |
|      |             |  | 33   | 565 0110    | Federring A8                                   |      |             |   |
|      |             |  | 34   | 247 2160    | Messerkopf, kpl.                               |      |             |   |
|      |             |  | 35   | 560 2210    | Sechskantschraube M8x20                        |      |             |   |
| 11   | 202 0220    | Balkenrücken, kpl. 87 cm                     |      |             |  | 925  | 0050        | PVC-Schutzleiste 86 cm  |
|      | 202 0230    | Balkenrücken, kpl. 97 cm                     |      |             |  | 925  | 0070        | PVC-Schutzleiste 97 cm  |
|      | 332 2910    | Reibplatte                                   |      |             |  |      |             |   |
|      | 267 0800    | Messerhalter, kpl.<br>beinhaltet: Pos. 12-17 |      |             |  |      |             |   |

19.04.99



## DISPOSITIVO DI SICUREZZA BARRA FALCIANTE ZIP-ZIP.

Sulla barra falciante è montato un dispositivo di sicurezza atto a proteggere la barra nel caso in cui un corpo estraneo blocchi bruscamente la lama.

Se dopo un certo periodo di lavoro con diversi blocchi della lama si manifesta un calo di rendimento della barra occorre aggiungere uno o due spessori da mm. 0,5 sotto alla rondella come in figura per ripristinare la pressione delle molle sugli innesti.

Operazioni:

- 1) Sganciare la barra dalla macchina agendo sulla leva bloccaggio attrezzi.
- 2) Svitare la vite n. 1.
- 3) Togliere la rondella n. 2.
- 4) Aggiungere n. 1 o 2 spessori da 0,5 mm.
- 5) Rimontare la rondella n. 2 la vite e la barra sulla macchina.

## SICHERUNGSVORRICHTUNG MAHWERK FÜR ZIP-ZIP.

Eine Sicherungsvorrichtung ist auf dem Mähwerk für Zip-Zip montiert. Es ist fähig um das Mähwerk zu schützen, falls ein Fremdkörper den Messer plötzlich blockiert.

Nach einer gewissen Arbeitszeit und nach mehreren Blocken des Messers, ob die Leistung des Mähwerk vermindert, braucht man ein oder zwei Dicken von mm. 0,5 unter der Schreibe zu stellen, wie im Bild gezeigt, um den Druck der Feder auf der Kupplung wiederzustellen.

Arbeitsgänge:

- 1) Handeln den Abstellhebel der Geräte um das Mähwerk von der Maschine abzuhängen.
- 2) Die Schrauben n. 1 abschrauben.
- 3) Die Schreibe n. 2 wegnehmen.
- 4) Ein oder zwei Dicken von mm. 0,5 wiederstellen.
- 5) Die Schreibe n. 2, die Schrauben und das Mähwerk auf der Maschine remontieren.

## SAFETY DEVICE FOR ZIP-ZIP CUTTER BAR.

On the Zip-Zip cutter bar a safety device has been assembled in order to protect the cutter bar itself if a foreign body suddenly stops the blade. If, after a certain period of work, and after several sudden stops on the blade, the cutter bar doesn't work as well as before, it is necessary to add one or two shims 0,5 mm. under the washer (see the picture below in order to adjust the spring pressure on the couplings).

Actions:

- 1) Disconnect the cutter bar from the machine using the attachment blockage lever.
- 2) Unscrew the screw nr. 1.
- 3) Extract the washer nr. 2.
- 4) Add one or more shims 0,5 mm.
- 5) Reassemble the washer nr. 2, the screw and the cutter bar onto the machine.

## DISPOSITIF DE SÉCURITÉ POUR BARRE DE COUPE POUR LE MOTOCULTEUR ZIP-ZIP.

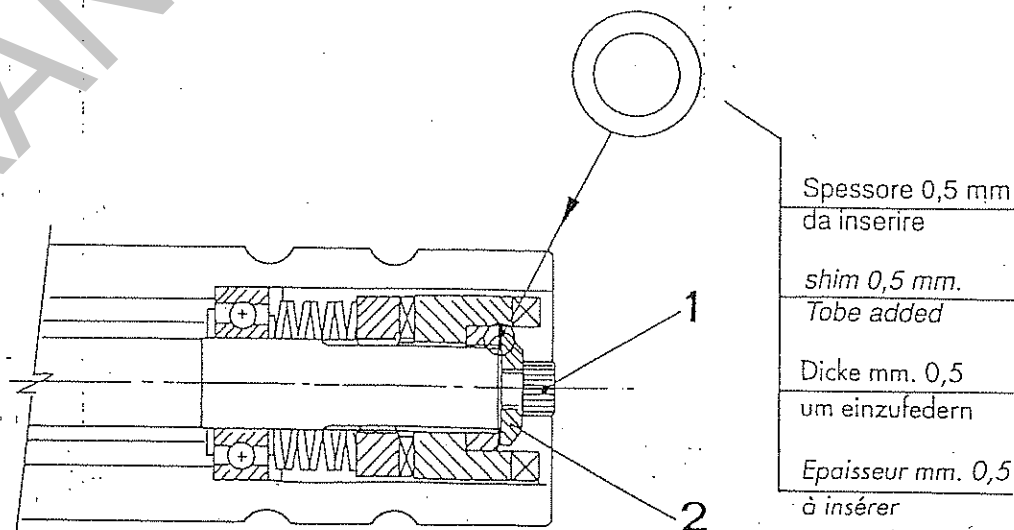
Sur la barre de coupe on a monté un dispositif de sécurité au fin de protéger la barre en cas où un corps étranger bloquerait brusquement la lame.

Si après une certaine période de travail avec plusieurs blocs de la lame, on voit une baisse de rendement de la barre, il faut ajouter une ou deux rondelles de 0,5 mm.

Au-dessous de la rondelle comme dans la figure au fin de rétablir la pression du ressort sur le clabot.

Opérations:

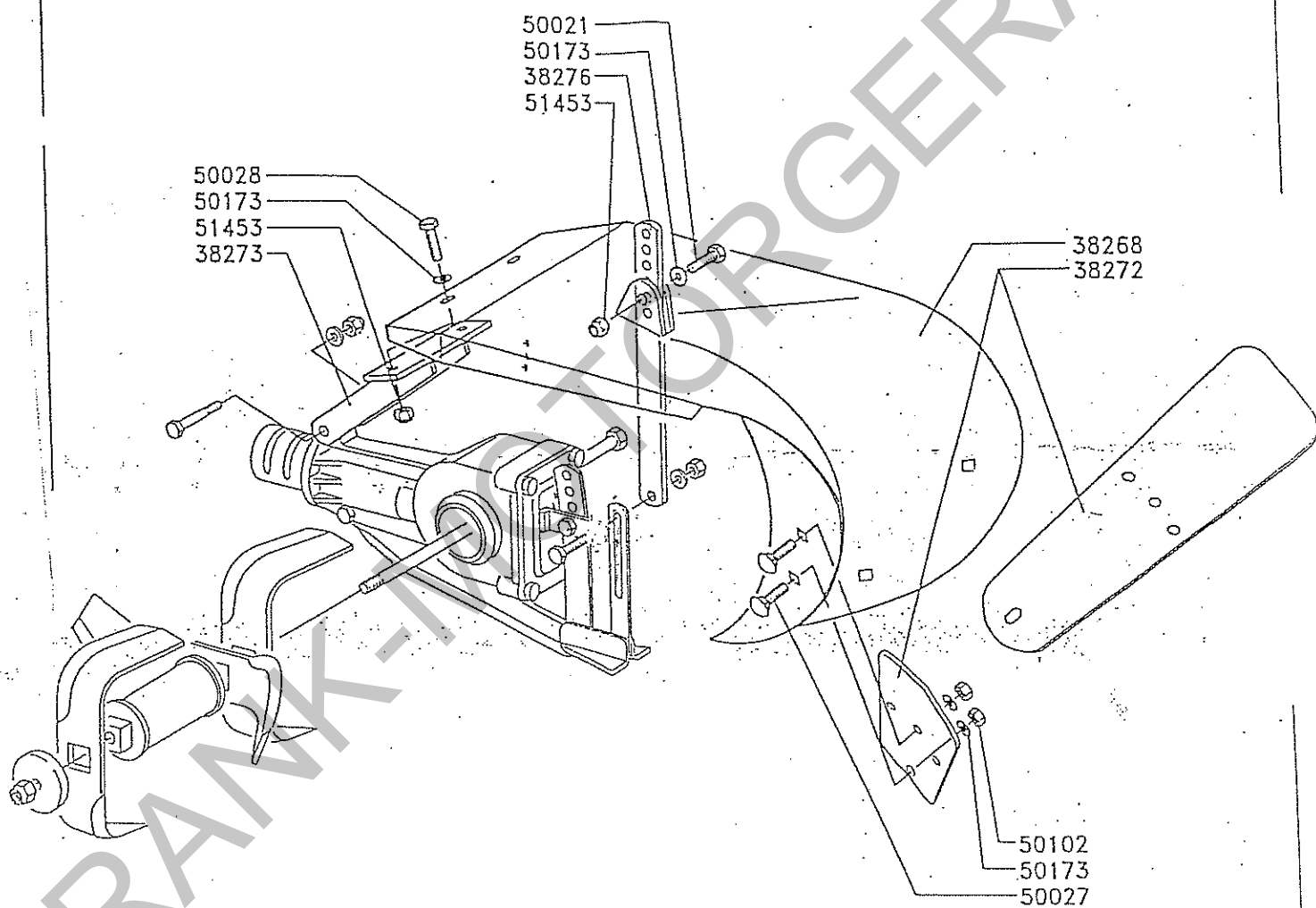
- 1) Agir par le levier de blocage pour décrocher la barre de la machine.
- 2) Dévisser la vis n. 1.
- 3) Enlever la rondelle n. 2.
- 4) Ajouter n. 1 ou 2 épaisseurs de mm. 0,5.
- 5) Remonter la rondelle n. 2, la vis et la barre sur la machine.



# Einachsschlepper

# E150

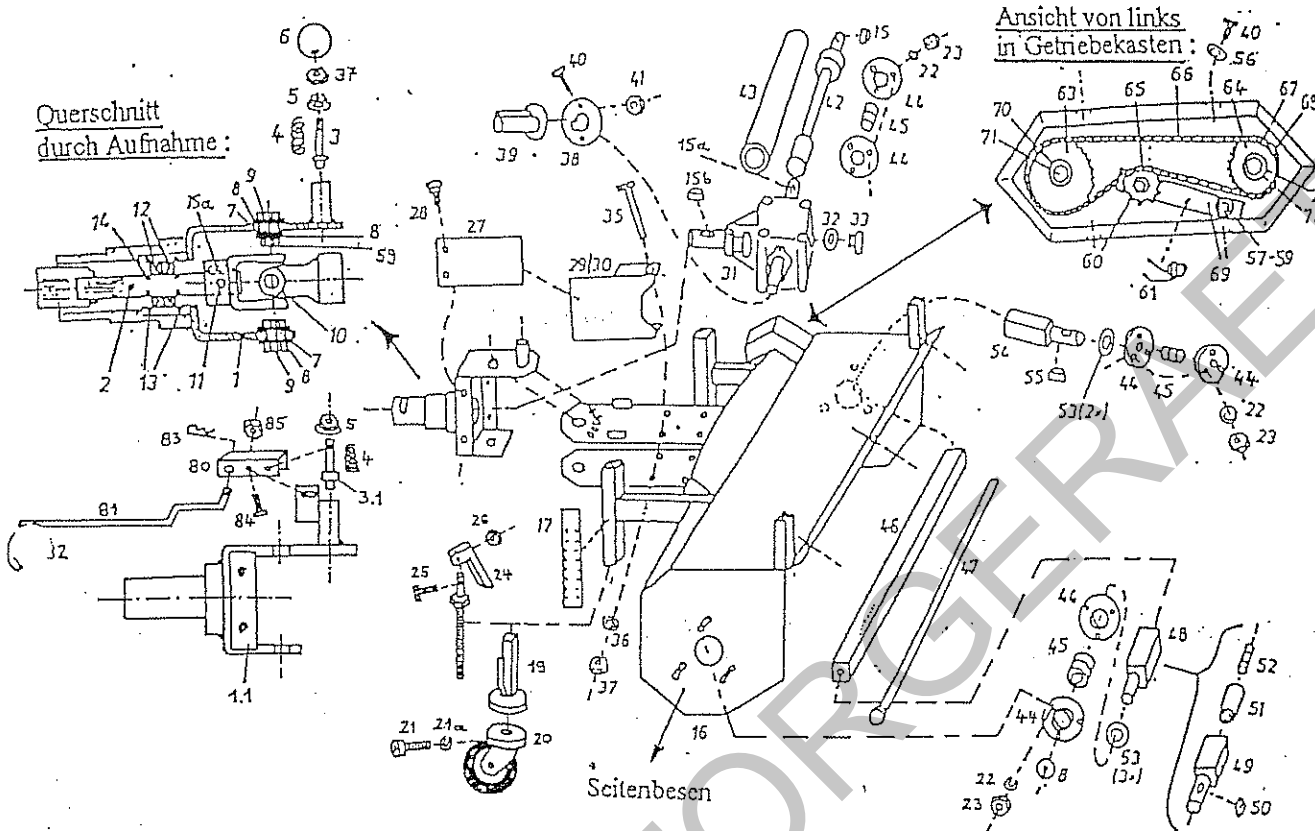
Type 1512-1  
Häufelhaube mit Pflug



eurosystems Deutschland  
Motorgeräte  
Handelsgesellschaft mbH.  
Im Fuchshau 14  
73635 Rudersberg  
Telefon: 07183/37487  
Telefax: 07183/37489

# E 150

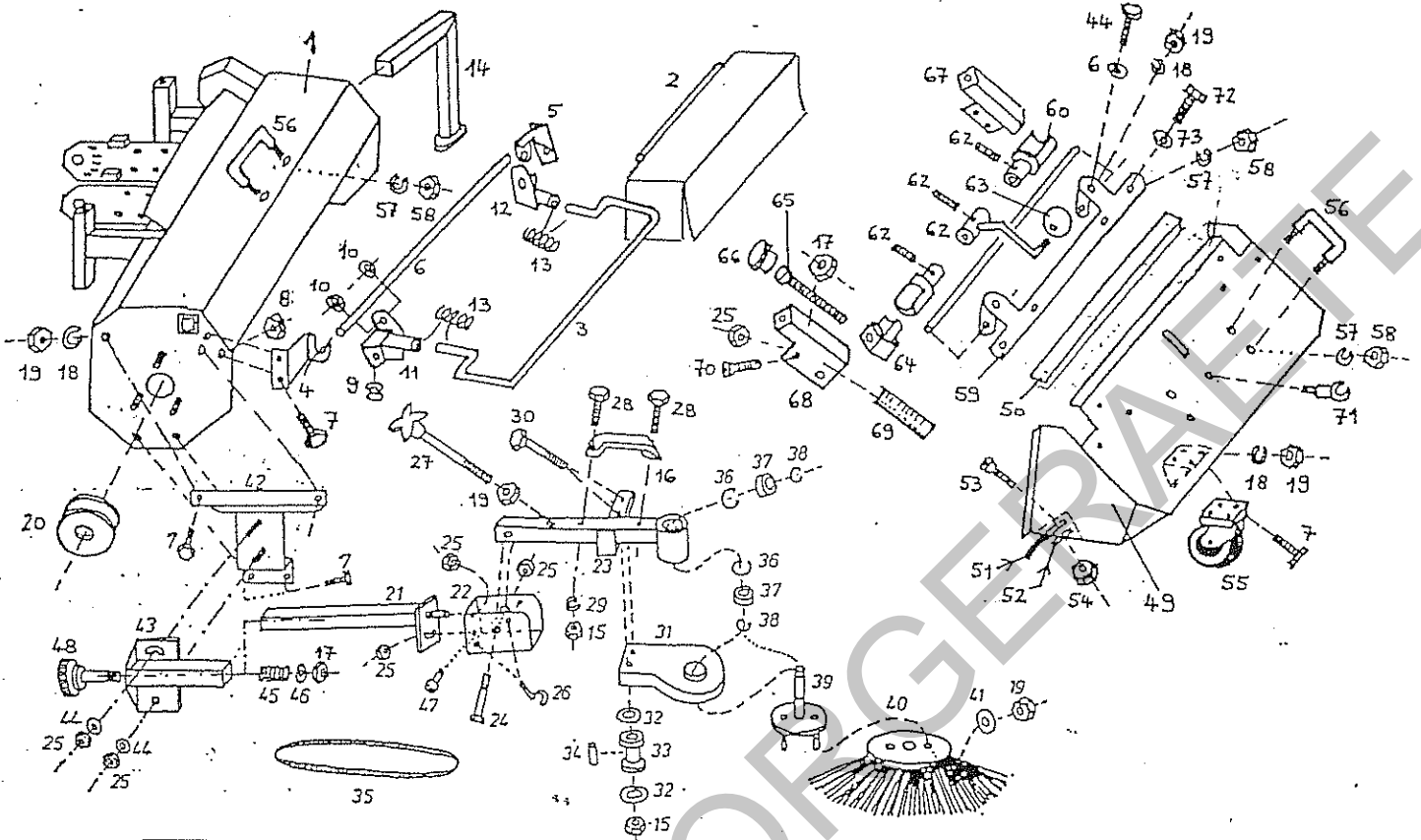
## Ersatzteilliste zum Grundgerät FKM 0900E :



Aufnahme- unbedingt  
Einachsertyp angeben !  
Antriebswelle- unbedingt  
Einachsertyp angeben !

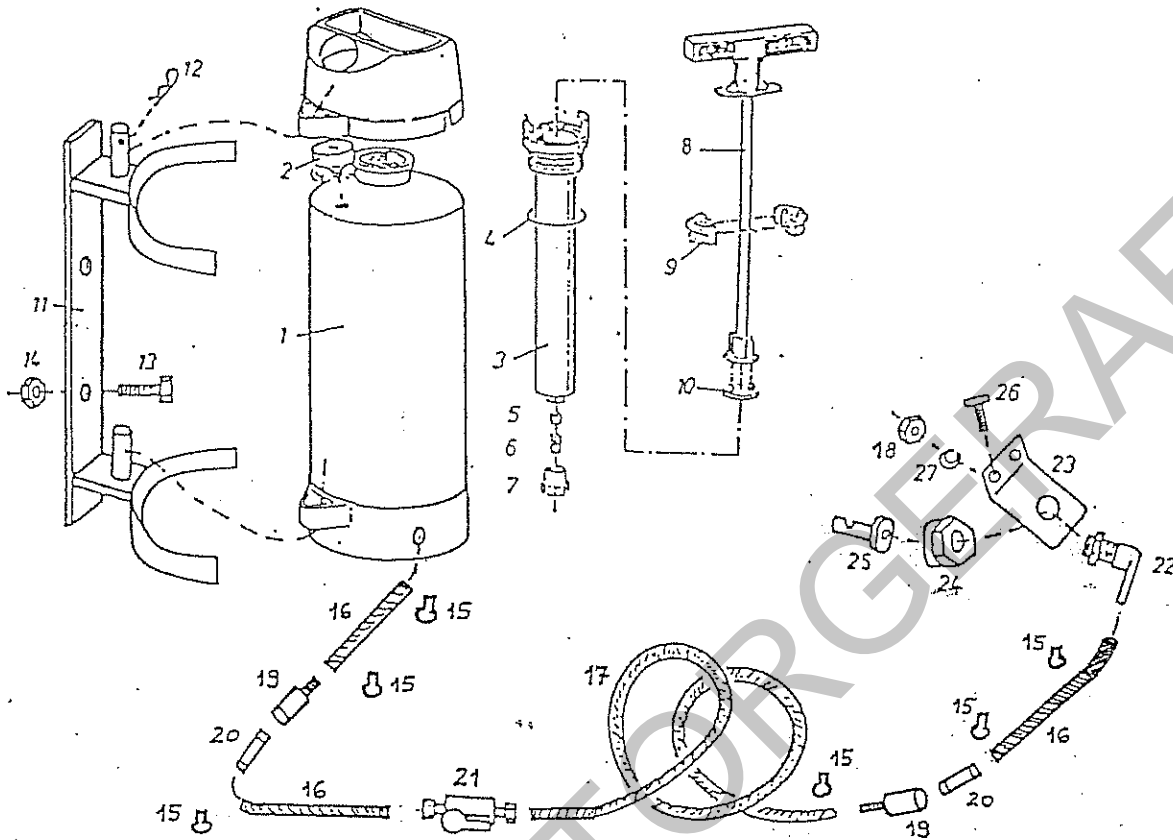
| Nr.  | Bestell-Nr. | Anz. | Bezeichnung                 | Nr.  | Bestell-Nr. | Anz. | Bezeichnung                              |
|------|-------------|------|-----------------------------|--|-------------|------|--|
| 1*   | 040 001     | 1    | Aufnahme                    | 40   | 901 006 012 | 6    | Schraube                                 |
| 1.1* | 041 001     | 1    | Aufnahme mit Schwenk.       | 41   | 900 006 002 | 2    | Mutter                                   |
| 2*   | 040 002     | 1    | Antriebswelle               | 42   | 090 000 100 | 1    | Antriebswelle FKM 0900E                  |
| 3    | 700 001 170 | 1    | Sperrstift                  | 43   | 090 000 105 | 1    | Schutzrohr FKM 0900E                     |
| 3.1  | 700 000 170 | 1    | Sperrstift mit Schwenkvorr. | 44   | 924 200 205 | 6    | Lagerschale                              |
| 4    | 909 100 189 | 1    | Druckfeder                  | 45   | 924 100 205 | 3    | Lager                                    |
| 5    | 700 001 171 | 1    | Stopfen                     | 46   | 090 850 440 | 1    | Antriebsrohr FKM0900E                    |
| 6    | 941 220 010 | 1    | Kugelknopf                  | 47   | 712 105 105 | 1    | Spannstange                              |
| 7    | 705 205 135 | 2    | Distanzbuchse               | 48   | 100 000 430 | 1    | Antriebsstummel, rechts ohne Seitenbesen |
| 8    | 905 210 303 | 5    | K-Scheibe                   | 49   | 105 000 085 | 1    | Antriebsst.,rechts m.Seitenb.            |
| 9    | 901 010 035 | 2    | Schraube                    | 50   | 908 108 712 | 1    | Paßfeder                                 |
| 10   | 923 110 000 | 1    | Kreuzgelenk                 | 51   | 902 810 040 | 1    | Gewindehülse                             |
| 11   | 902 310 012 | 1    | Madenschmube                | 52   | 902 910 040 | 1    | Gewindestift                             |
| 12   | 924 106 205 | 2    | Lager                       | 53   | 905 125 000 | 5    | Unterlegscheibe                          |
| 13   | 905 952 000 | 2    | Seegerring                  | 54   | 100 000 425 | 1    | Antriebsstummel, links                   |
| 14   | 906 000 025 | 2    | Seegerring                  | 55   | 908 108 715 | 1    | Paßfeder                                 |
| 15a  | 908 008 725 | 2    | Paßfeder                    | 56   | 905 206 000 | 4    | K-Scheibe                                |
| 15b  | 908 008 730 | 1    | Paßfeder                    | 57   | 901 110 055 | 1    | Schraube                                 |
| 16   | 090 000 000 | 1    | Grundgehäuse FKM0900E       | 58   | 905 110 000 | 3    | Unterlegscheibe                          |
| 17   | 700 000 151 | 2    | Höhenscala                  | 59   | 900 010 002 | 3    | Mutter                                   |
| 18   | 100 000 490 | 2    | Spindel                     | 60   | 900 038 011 | 1    | Mutter                                   |
| 19   | 090 000 485 | 2    | Laufrollenhalter            | 61   | 909 300 461 | 1    | Torsionsfeder                            |
| 20   | 926 300 100 | 2    | Laufrolle                   | 62   | 100 001 270 | 1    | Getriebedeckel- ohne Abb.                |
| 21   | 902 212 035 | 2    | Imbusschraube               | 63   | 920 403 022 | 1    | Kettenrad, groß                          |
| 21a  | 905 012 000 | 2    | Federring                   | 64   | 920 403 114 | 1    | Kettenrad, klein                         |
| 22   | 905 008 000 | 9    | Federring                   | 65   | 920 603 010 | 1    | Spannrad                                 |
| 23   | 900 008 001 | 9    | Mutter                      | 66   | 920 103 750 | 1    | Kette für FKM 0900E                      |
| 24   | 700 000 085 | 2    | Drehgriff                   | 67   | 920 203 000 | 1    | halbes Kettenglied                       |
| 25   | 901 005 020 | 2    | Schraube                    | 68   | 920 303 000 | 1    | Kettenschloß                             |
| 26   | 900 005 002 | 2    | Mutter                      | 69   | 100 001 255 | 1    | Spannhebel                               |
| 27   | 050 150 005 | 2    | Zapfwellenschutz-Teil       | 70   | 905 209 283 | 1    | K-Scheibe                                |
| 28   | 905 108 000 | 4    | Unterlegscheibe             | 71   | 901 008 016 | 1    | Schraube                                 |
| 29   | 040 999 010 | 1    | Zapfwellenschutz rechts     | 72   | 705 407 509 | 1    | Distanzscheibe- hinter 63                |
| 30   | 040 999 011 | 1    | Zapfwellenschutz links      | 73   | 705 407 506 | 1    | Distanzscheibe- hinter 64                |
| 31   | 922 101 000 | 1    | Kegelradgetriebe, kompl.    | 74   | 905 300 251 | 1    | Scheibe                                  |
| 32   | 937 120 025 | 1    | Dichtungs-Ring              | 75   | 906 000 250 | 1    | Seegerring                               |
| 33   | 931 000 031 | 1    | Öleinfüllschraube           | <b>Aufnahme mit Schwenk-Bedienstange :</b> |             |      |  |
| 34   | 924 425 477 | 3    | Wellendichtring-ohne Abb.   | 80   | 090 000 080 | 1    | Schwenk-U-Eisen                          |
| 35   | 901 110 120 | 4    | Schraube                    | 81   | 090 000 081 | 1    | Schwenk-Bedienstange                     |
| 36   | 905 010 000 | 4    | Federring                   | 82   | 941 250 032 | 1    | T-Handgriff                              |
| 37   | 900 010 001 | 5    | Mutter                      | 83   | 907 002 000 | 1    | Federstecker                             |
| 38   | 040 999 012 | 1    | Abdeckscheibe f.Getriebe    | 84   | 901 005 020 | 2    | Schraube                                 |
| 39   | 943 400 028 | 1    | Abdeckkappe                 | 85   | 900 005 002 | 7    | Stoßmutter                               |

# Ersatzteilliste zur FKM 0900 : Schmutzsammelbehälter und Seitenbesen



| Nr. | Bestell-Nr. | Anz. | Bezeichnung              | Nr. | Bestell-Nr. | Anz. | Bezeichnung            |
|-----|-------------|------|--------------------------|-----|-------------|------|------------------------|
| 1   | 090 000 000 | 1    | Grundgehäuse FKM0900E    | 38  | 905 915 000 | 2    | Seegerring             |
| 2   | 712 090 094 | 1    | Spritzlappen 90cm        | 39  | 105 000 020 | 1    | Besenteller            |
| 3   | 712 090 095 | 1    | Tragebügel 90cm          | 40  | 105 000 025 | 1    | Seitenbesen            |
| 4   | 712 000 096 | 1    | Halteblech rechts        | 41  | 905 208 251 | 2    | K-Scheibe              |
| 5   | 712 000 097 | 1    | Halteblech links         | 42  | 105 001 005 | 1    | Anbauplatte Seitenb.   |
| 6   | 712 090 116 | 1    | Verschlußstange 90cm     | 43  | 105 002 005 | 1    | Anbauplatte hinten     |
| 7   | 901 008 016 | 18   | Schraube                 | 44  | 905 108 000 | 4    | Unterlegscheibe        |
| 8   | 900 008 002 | 4    | Stopmutter               | 45  | 909 100 200 | 1    | Druckfeder             |
| 9   | 943 700 910 | 2    | Einsteckpuffer           | 46  | 905 212 000 | 1    | K-Scheibe              |
| 10  | 906 510 000 | 4    | Sicherungsscheibe        | 47  | 902 208 016 | 1    | Schraube               |
| 11  | 712 000 128 | 1    | Verbindungsblech rechts  | 48  | 100 000 700 | 1    | Spindel f.Seitenbesen  |
| 12  | 712 000 129 | 1    | Verbindungsblech links   | 49  | 712 090 110 | 1    | Sammelbehälter         |
| 13  | 909 100 207 | 2    | Druckfeder               | 50  | 712 090 111 | 1    | Gummileiste            |
| 14  | 712 000 107 | 2    | Abstellstützen           | 51  | 712 090 113 | 1    | Gummispritzlappen      |
| 15  | 900 006 001 | 4    | Mutter                   | 52  | 712 090 114 | 1    | Befestigungsschiene    |
| 16  | 941 310 005 | 1    | Haltegriff Seitenbesen   | 53  | 901 406 016 | 5    | Senkkopfschraube       |
| 17  | 900 012 002 | 2    | Mutter                   | 54  | 900 006 002 | 5    | Stopmutter             |
| 18  | 905 008 000 | 14   | Federring                | 55  | 926 301 076 | 2    | Laufrolle              |
| 19  | 900 008 001 | 17   | Mutter                   | 56  | 941 636 010 | 3    | Haltegriff             |
| 20  | 921 211 080 | 1    | Riemenscheibe f.Seitenb. | 57  | 905 006 000 | 10   | Federring              |
| 21  | 105 002 010 | 1    | Seitenbesenarm - Teil 2  | 58  | 900 006 001 | 10   | Mutter                 |
| 22  | 105 001 010 | 1    | Seitenbesenarm - Teil 1  | 59  | 712 090 115 | 1    | Verschlußschiene       |
| 23  | 105 000 015 | 1    | Besenhalter              | 60  | 712 000 117 | 2    | Behälterverschlußrohr  |
| 24  | 901 108 040 | 1    | Schraube                 | 61  | 712 000 118 | 1    | Behälterverschlußhebel |
| 25  | 900 008 002 | 9    | Mutter                   | 62  | 902 306 005 | 3    | Madenschraube          |
| 26  | 907 155 000 | 1    | Klappstecker             | 63  | 941 220 008 | 1    | Kugelknopf             |
| 27  | 105 000 050 | 1    | Sternschraube            | 64  | 712 000 120 | 2    | Verschlußklotz         |
| 28  | 901 006 040 | 2    | Schraube                 | 65  | 901 012 130 | 2    | Schraube               |
| 29  | 905 006 000 | 2    | Federring                | 66  | 941 410 031 | 2    | Stopmutter             |
| 30  | 901 106 050 | 2    | Schraube                 | 67  | 712 000 121 | 1    | Führungsschiene links  |
| 31  | 105 000 055 | 1    | Schutz für Seitenbesen   | 68  | 712 000 122 | 1    | Führungsschiene rechts |
| 32  | 905 206 251 | 4    | K-Scheibe                | 69  | 700 000 151 | 2    | Höhenscala             |
| 33  | 105 000 065 | 2    | Keilriemenrolle          | 70  | 901 208 016 | 4    | Senkkopfschraube       |
| 34  | 105 000 070 | 2    | Distanzrohr              | 71  | 912 900 712 | 1    | Befestigungsclip       |
| 35  | 921 110 750 | 1    | Keilriemen               | 72  | 901 006 016 | 4    | Schraube               |
| 36  | 906 000 350 | 2    | Seegerring               | 73  | 905 106 000 | 4    | Unterlegscheibe        |
| 37  | 924 306 202 | 2    | Kugellager               |     |             |      |                        |

Ersatzteil-Liste zur Wassersprengereinrichtung FKM 0900 :

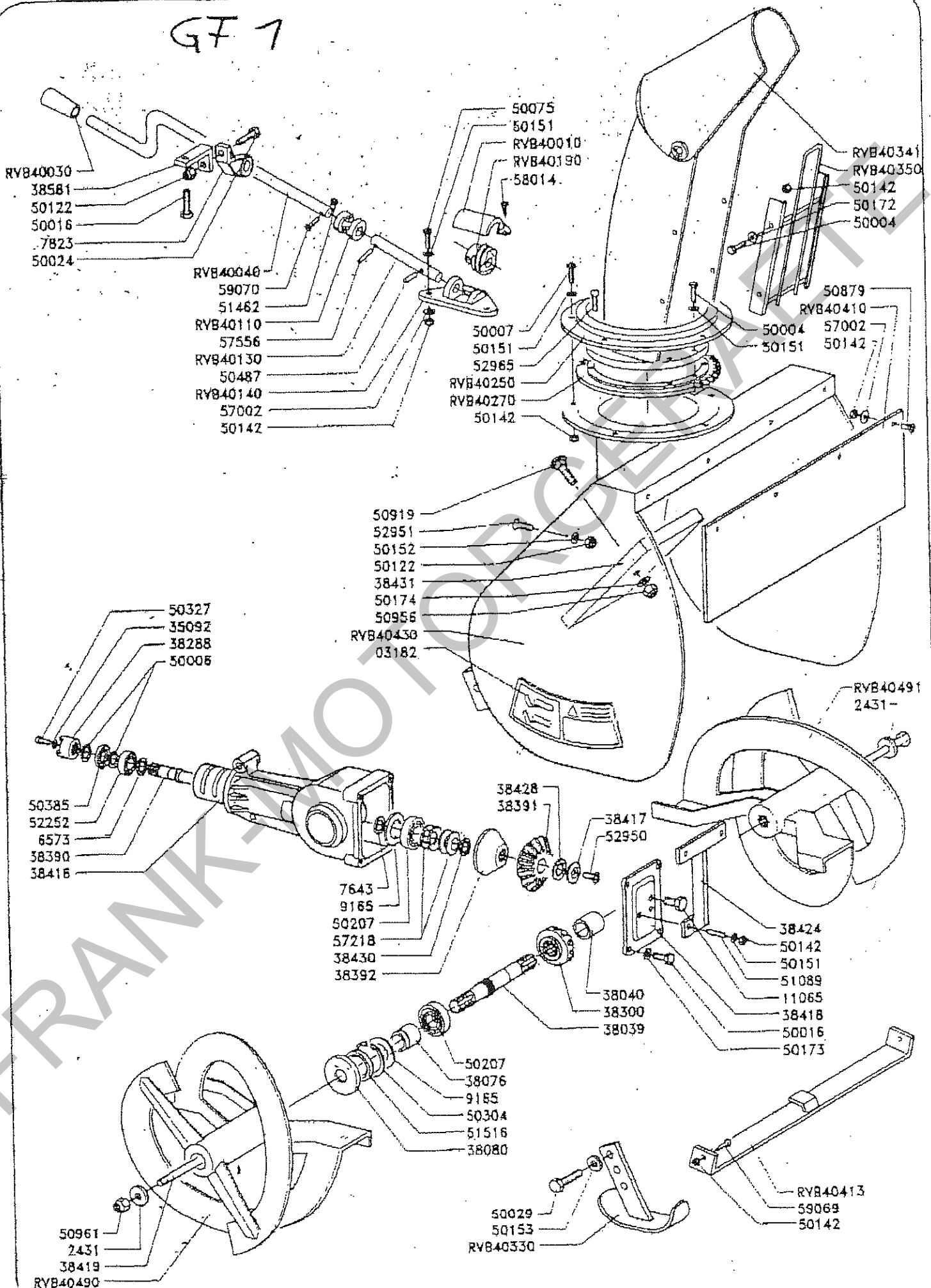


| Nr.  | Bestell-Nr. | Stückzahl | Bezeichnung   |
|------|-------------|-----------|---|
| 1-10 | 961 050 229 | 1         | Wasserfaß, 5 Liter- komplett                        |
| 1    | 961 711 120 | 1         | Behälter, komplett mit Fußring                      |
| 2    | 961 726 118 | 1         | Manometer, komplett mit Schraube                    |
| 3    | 961 538 660 | 1         | Pumpengehäuse                                       |
| 4    | 961 627 070 | 1         | O-Ring 38x5   |
| 5    | 961 701 980 | 1         | Ventilkegel, komplett                               |
| 6    | 961 615 972 | 1         | Ventilfeder   |
| 7    | 961 602 700 | 1         | Ventilkappe   |
| 8    | 961 725 970 | 1         | Pumpengestänge                                      |
| 9    | 961 538 870 | 1         | Führungsschale                                      |
| 10   | 961 507 490 | 1         | Topfmanschette                                      |
| 11   | 050 000 010 | 1         | Anbaurahmen Wasserfaß                               |
| 12   | 907 002 001 | 1         | Federstecker  |
| 13   | 901 008 035 | 2         | Schraube  |
| 14   | 900 008 002 | 2         | Mutter  |
| 15   | 908 300 138 | 6         | Rohrschelle   |
| 16   | 961 010 101 | 3         | Wasserschlauch - * = nur in Meter-Längen lieferbar! |
| 17   | 961 010 501 | 1         | Wasserschlauch - *                                  |
| 18   | 900 008 001 | 1         | Mutter  |
| 19   | 961 040 026 | 2         | Kupplung, Muffe                                     |
| 20   | 961 030 017 | 2         | Kupplung, Stecker                                   |
| 21   | 961 020 002 | 1         | Absperrhahn   |
| 22   | 961 066 471 | 1         | Winkelstück   |
| 23   | 106 000 001 | 1         | Halteblech Wasserdüse                               |
| 24   | 961 061 325 | 1         | Überwurfmutter                                      |
| 25   | 961 060 015 | 1         | Wasserdüse  |
| 26   | 901 008 016 | 2         | Schraube  |
| 27   | 905 008 000 | 2         | Federring   |
| 28   | 900 008 001 | 2         | Mutter  |

Ersatzteil-Liste zu den  
Kehrwalzen Durchmesser 32 cm  
passend zu FKM 0900 :

| Bild  | Bezeichnung  | Bestell-Nr. |
|---|--|-------------|
|    | <b><u>Schmutzkehrwalze</u></b><br>mit Poly-Voll-Besatz<br><br>zu FKM 0900 in 90 cm 0900 160/320<br><br>zum Kehren bei normalstarker Verschmutzung<br>zum Sandfegen ...                 |             |
|  | <b><u>Schmutzkehrwalze – gemischt</u></b><br>mit Poly-/Welldraht-Besatz (je zu 50%)<br><br>zu FKM 0900 in 90 cm 0900 165/320<br><br>zum Kehren bei hartnäckigerer Verschmutzung        |             |
|  | <b><u>Kombikehrwalze</u></b><br>mit 5-reihigem Polly-Drall-Besatz<br><br>zu FKM 0900 in 90 cm 0900 100/320<br><br>für den Sommer- und Winterdienst<br>zum Schutzkehren und Schneefegen |             |
|  | <b><u>Schneekehrwalze</u></b><br>mit 4-reihigem Poly-Drall-Besatz<br><br>zu FKM 0900 in 90 cm 0900 080/320<br><br>zum Schneekehren   |             |

GF 7



# STEGOLA - HANDLE MANCHERONS - LENKHOLM

## TAV. 1

