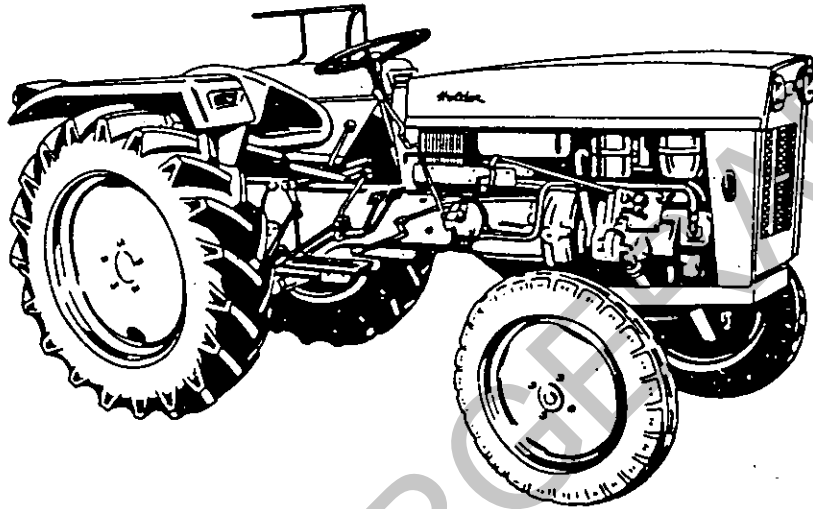


# HOLDER

B 25  
P 50



## ERSATZTEIL-BILDLISTE B 25/P 50

Eine Ersatzteilliste mit Bestell-Nr. und Text ist nicht mehr lieferbar.

Bei Bestellungen sind folgende Angaben erforderlich:

- Schleppertyp
- Fahrgestell-Nr. bzw. Maschinen-Nr.
- Motor-Nr.
- Bild-Nr.

Lieferung der B 25/P 50-Bildliste nur über Abt. Kundendienst Schlepper!

**Gebr. Holder GmbH**  
Maschinenfabrik  
Postfach 1555 - Tel.: 966-0  
72545 Metzingen

## Gebrüder Holder GmbH & Co.

D 7430 Metzingen/Germany Postf.1555 Telefon 071 23/166-0 Telex 7 245 31

*Originale*

# HD 2

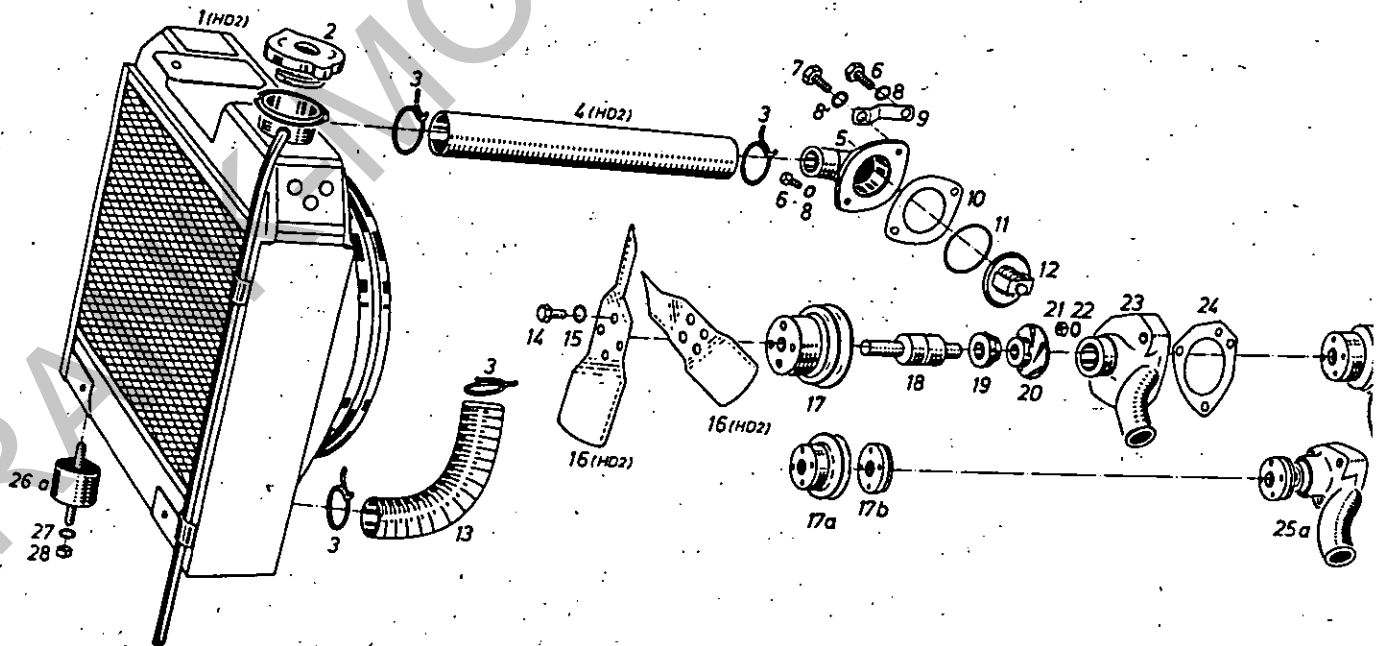
Ersatzteilliste Motor

Engine Spare Parts List

Liste de Pièces de Rechange pour Moteur

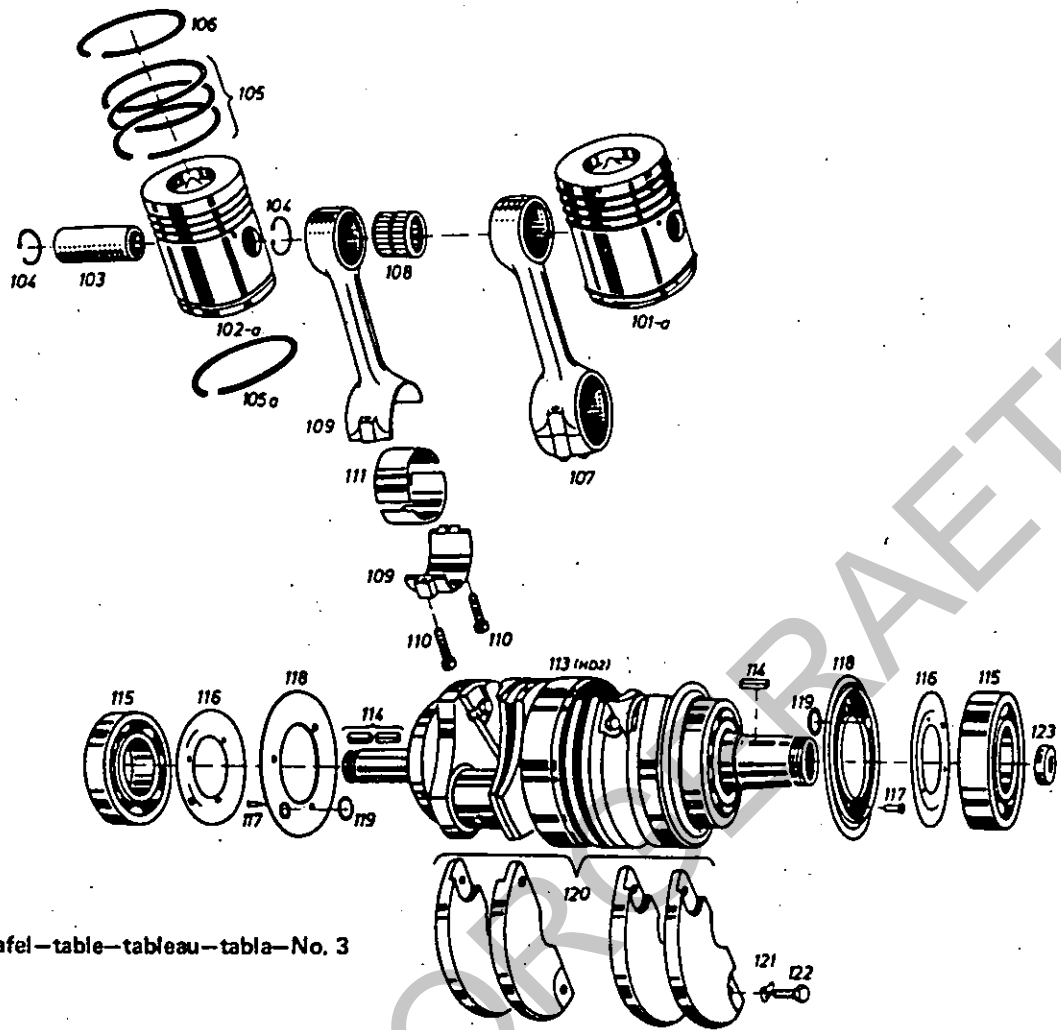
Lista de Piezas de Recambio para el Motor

6



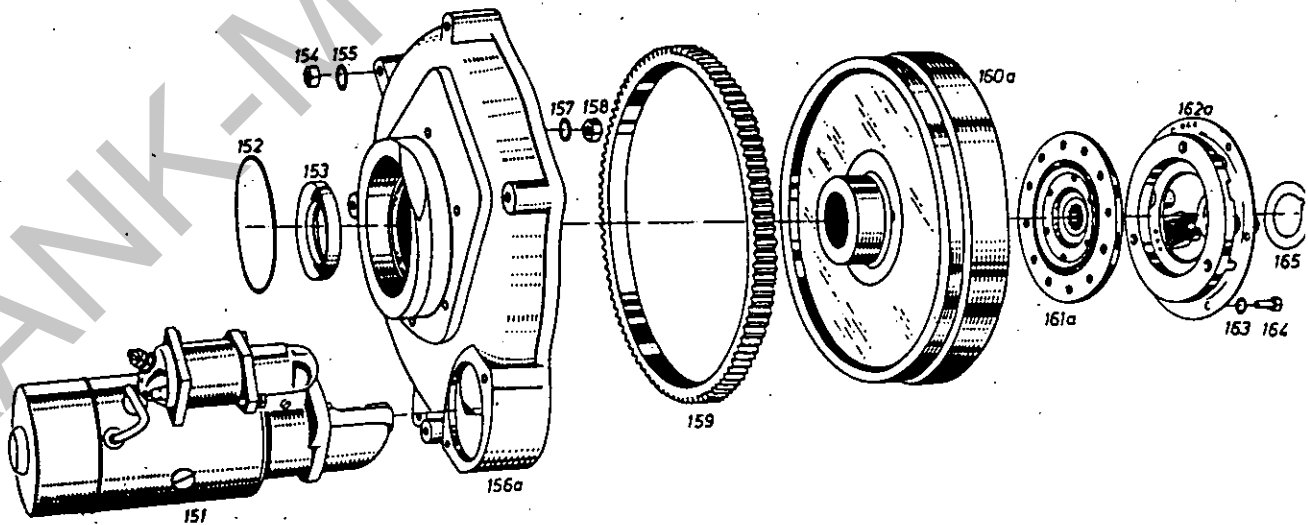
1

HD 2  
Bildtafel—table—tableau—tabla— No. 1  
(Bildtafel Nr. 2 entfällt bei B 25)



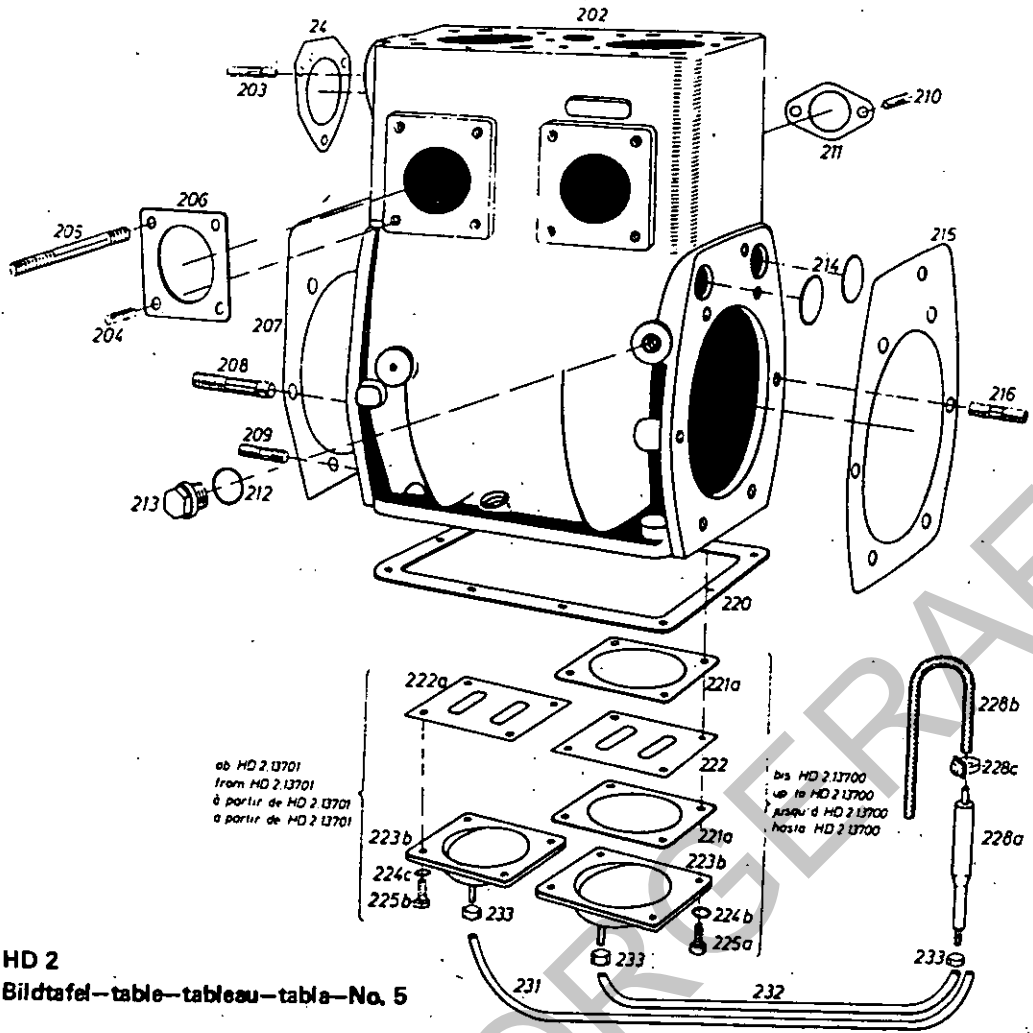
HD 2  
Bildtafel—table—tableau—tabla—No. 3

8



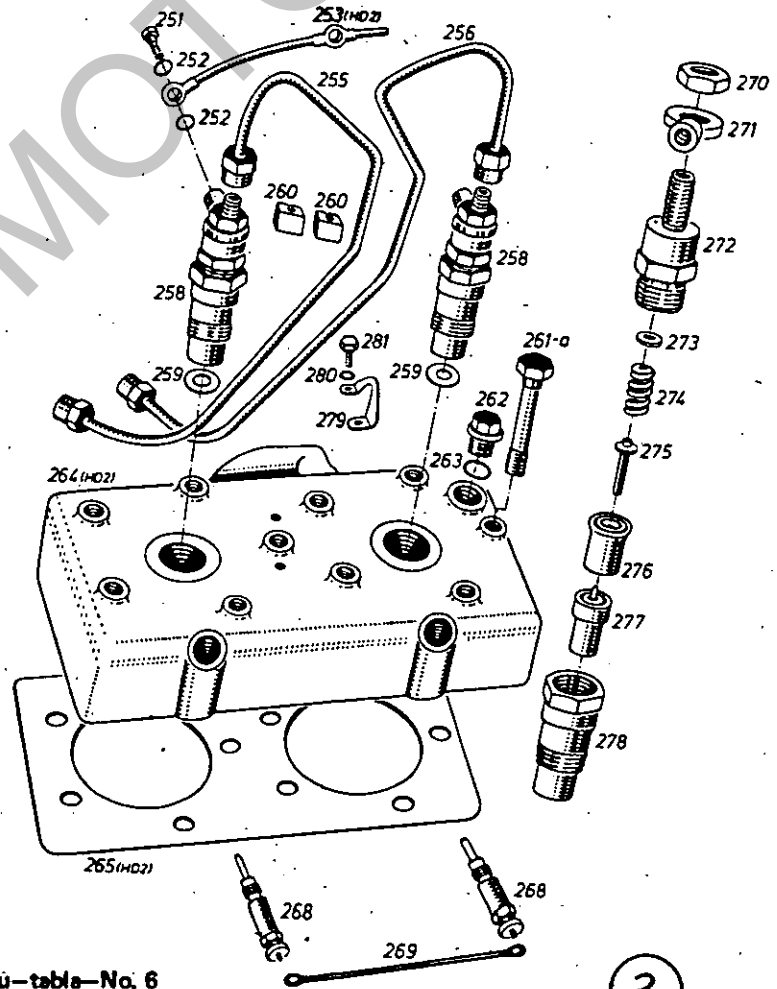
HD 2  
Bildtafel—table—tableau—tabla—No. 4

2



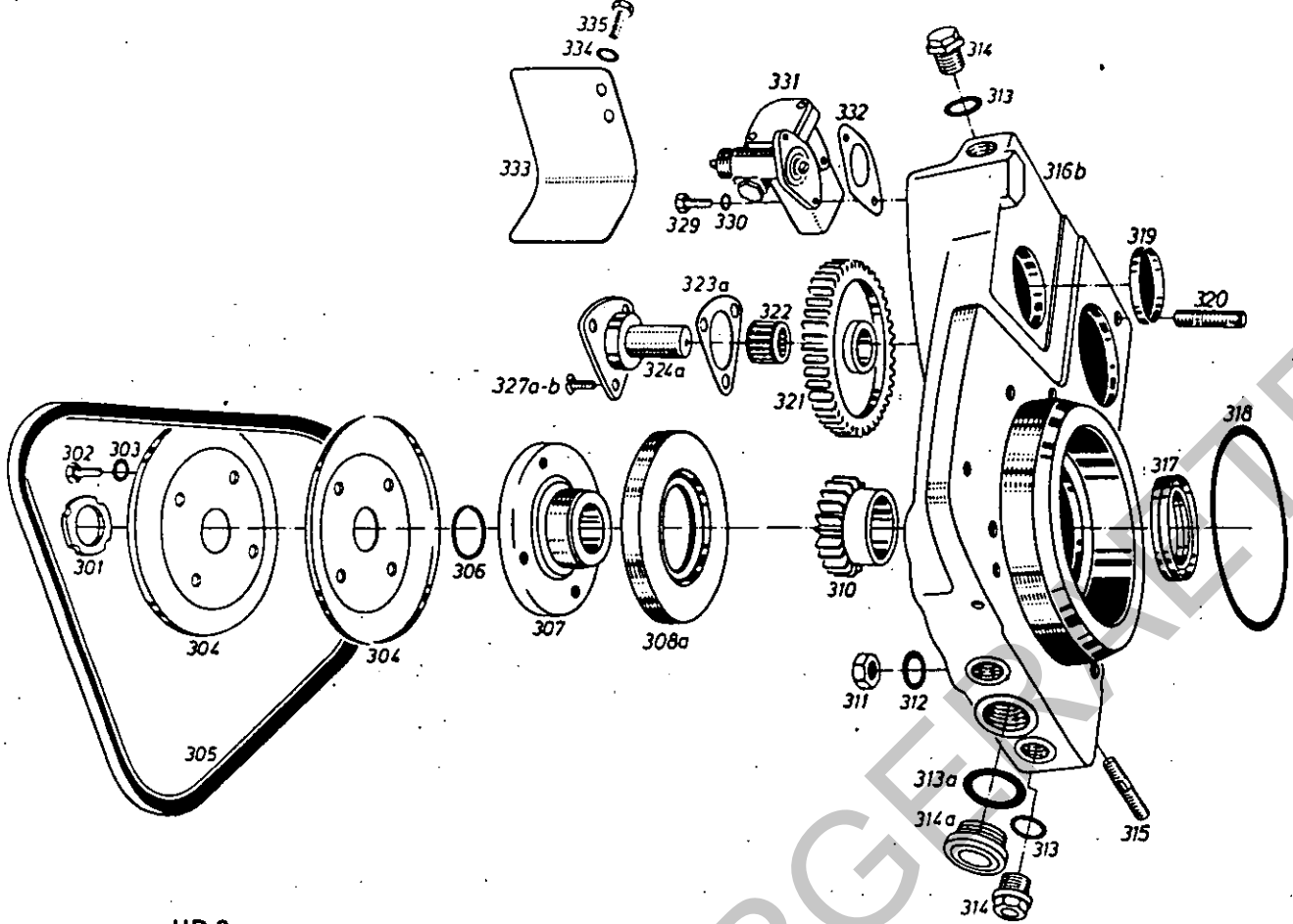
**HD 2**  
Bildtafel—table—tableau—tabla—No. 5

10



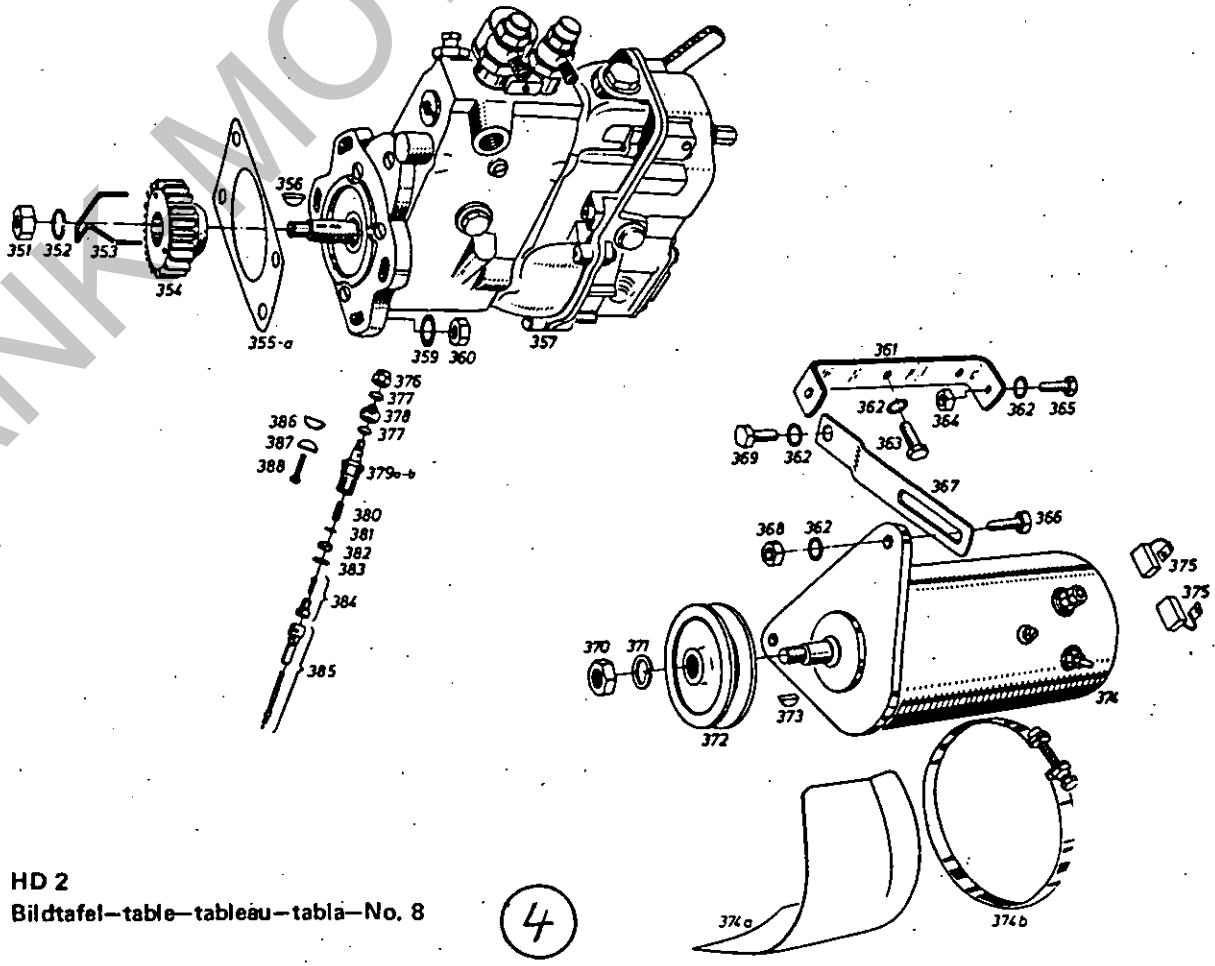
**HD 2**  
Bildtafel—table—tableau—tabla—No. 6

3



HD 2  
Bildtafel-table-tableau-tabla-No. 7

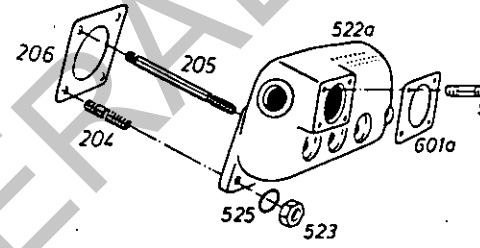
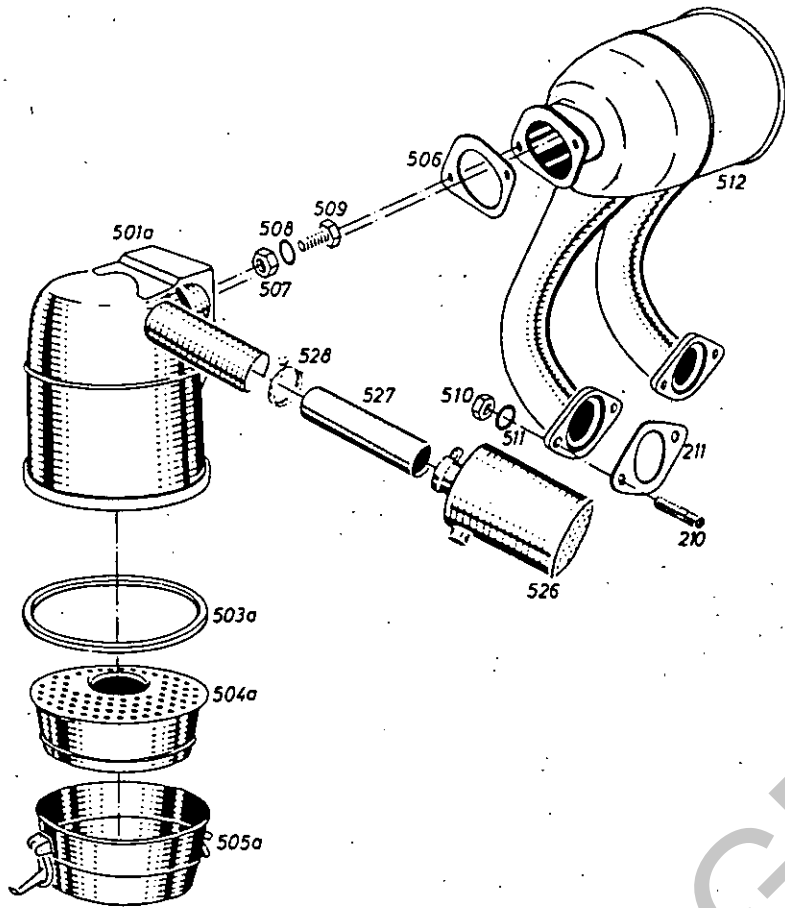
12



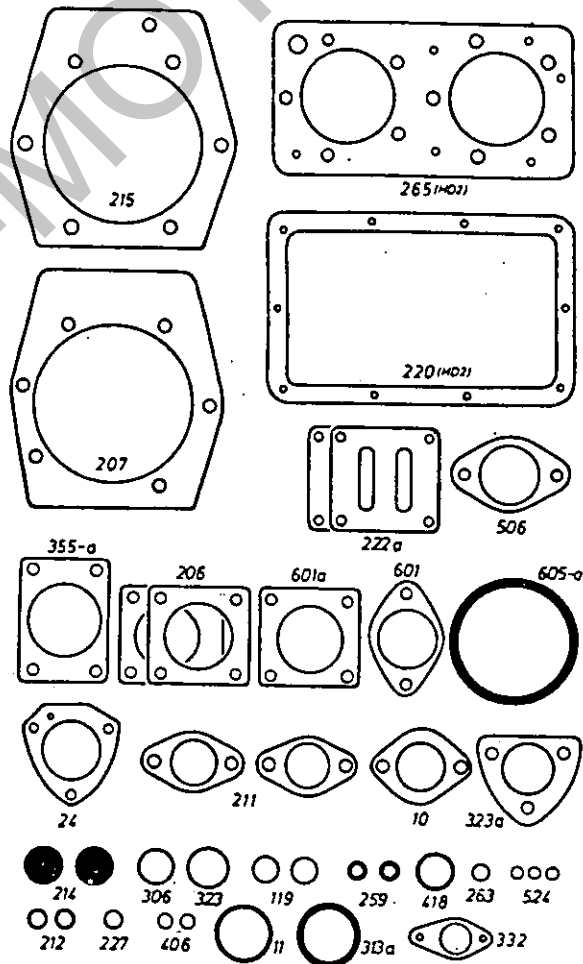
HD 2  
Bildtafel-table-tableau-tabla-No. 8

4



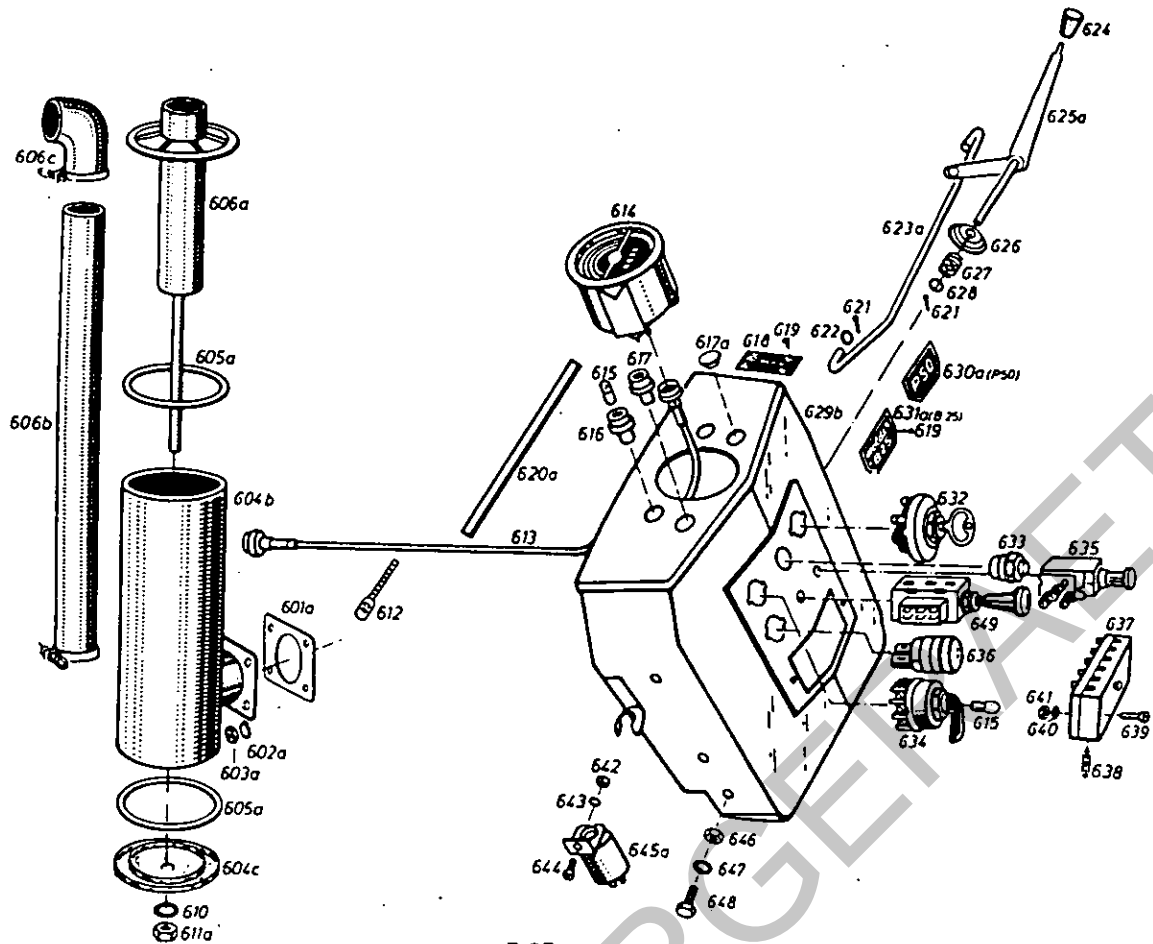


HD 2  
Bildtafel—table—tableau—tabla—No. 10



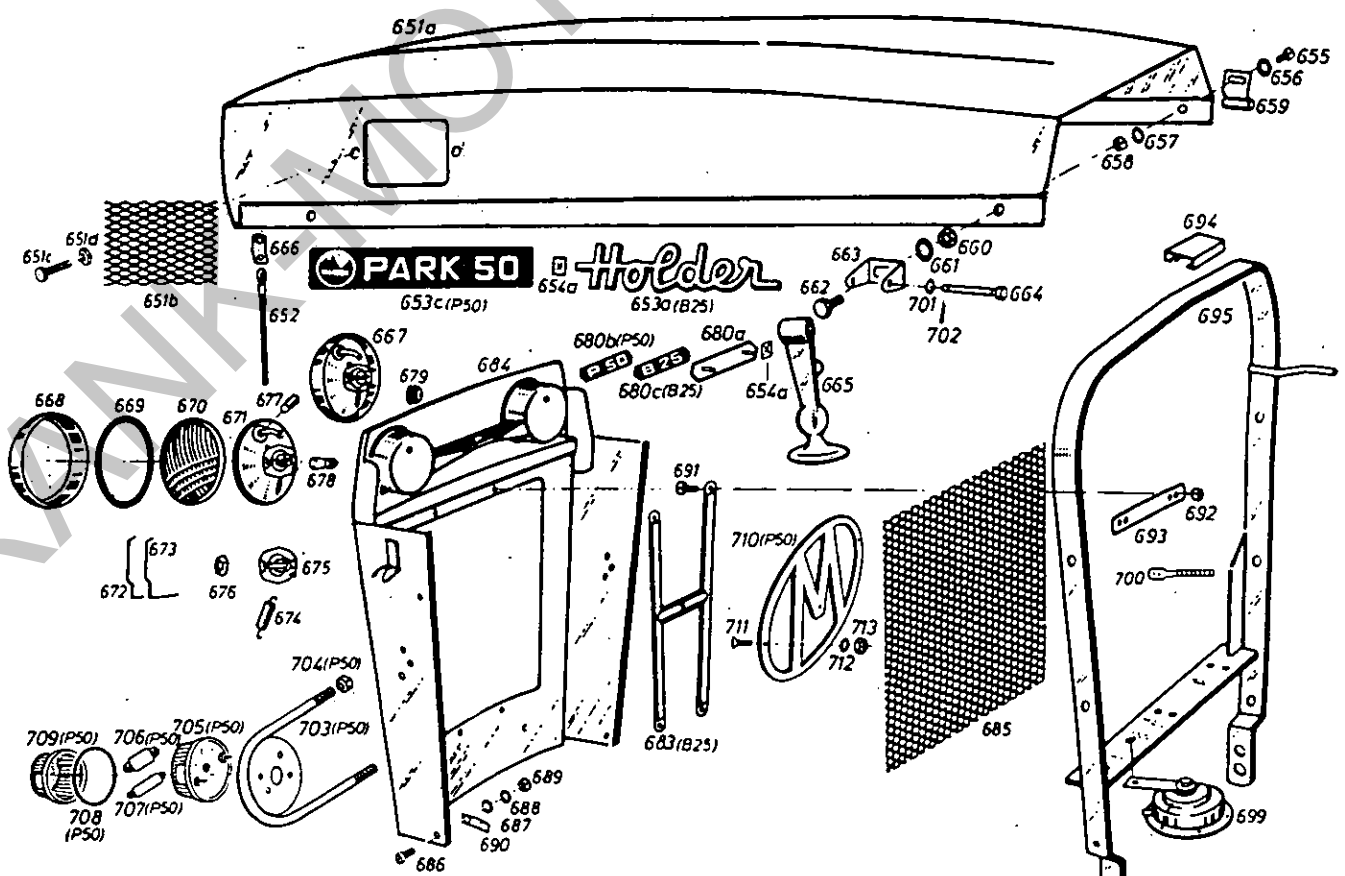
6

HD 2  
Bildtafel—table—tableau—tabla—No.



B 25  
P 50  
Bildtafel - table - tableau - tabla - No. 12

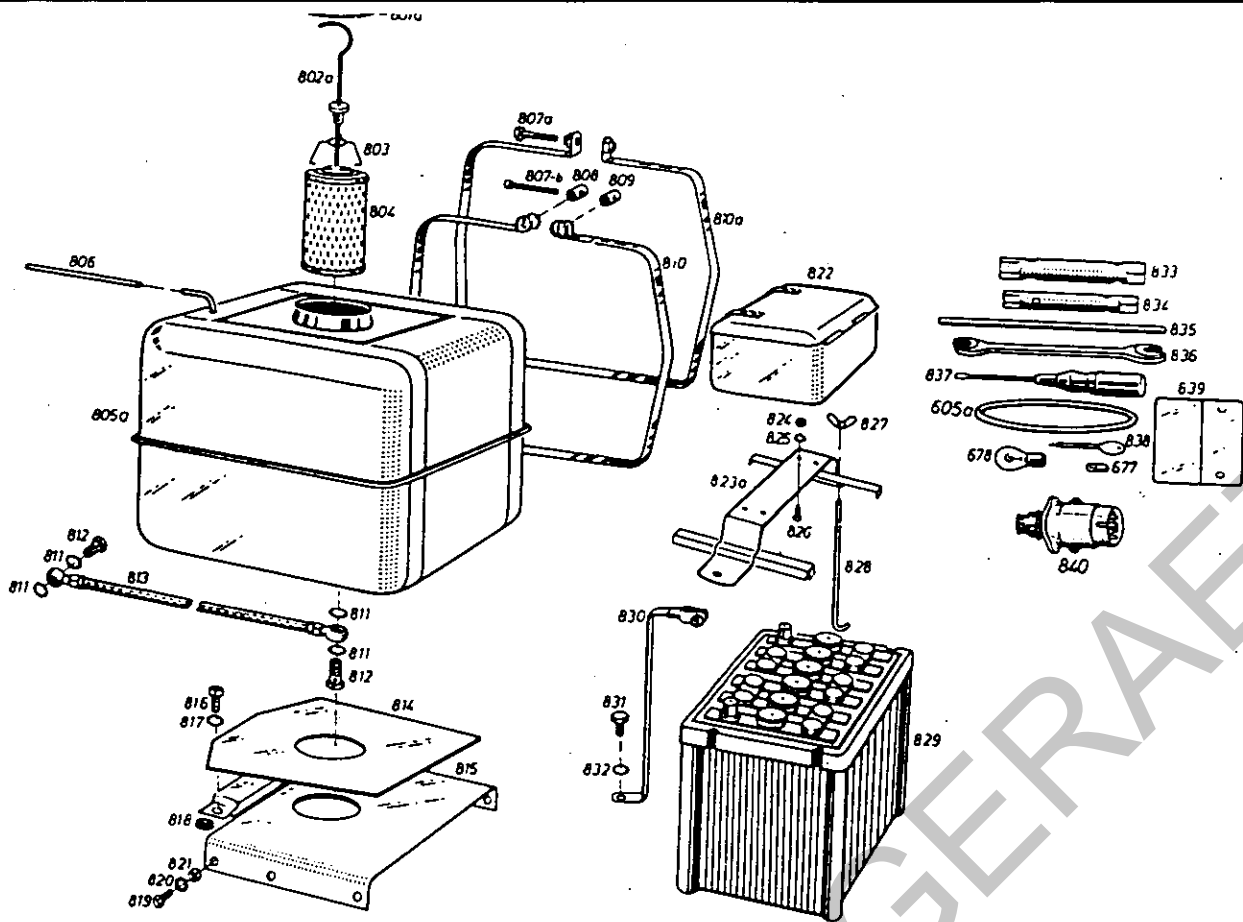
38



B 25  
P 50  
Bildtafel - table - tableau - tabla - No. 13 (Bildtafel 14 entfällt bei B 25/P 50)

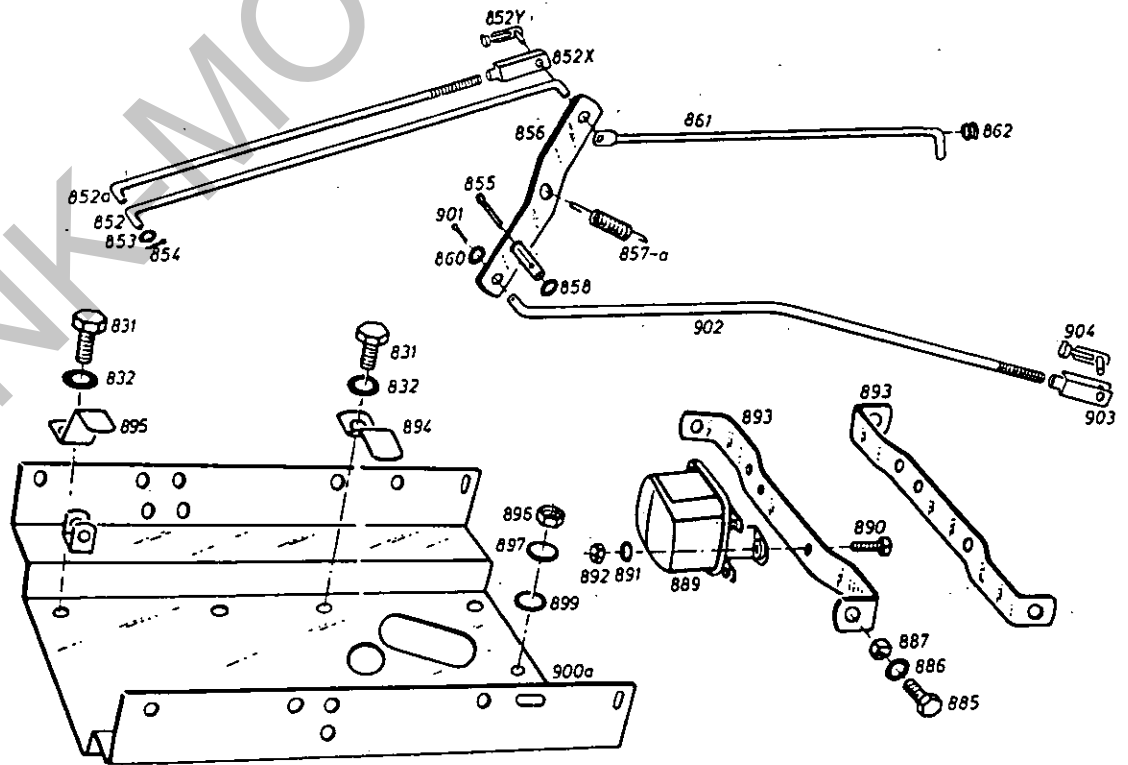
7





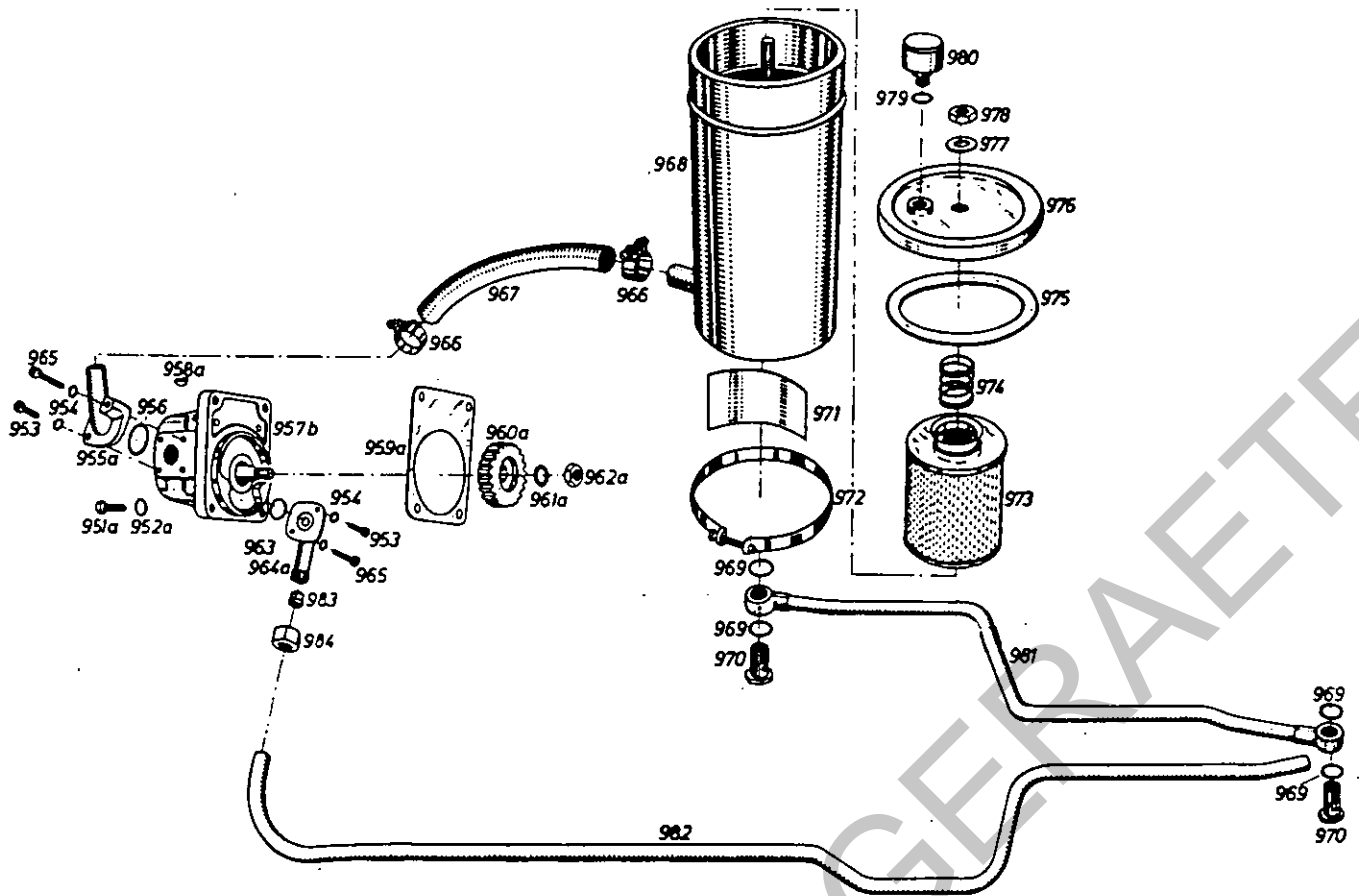
B 25  
P 50  
Bildtafel - table - tableau - tabla - No. 15

40



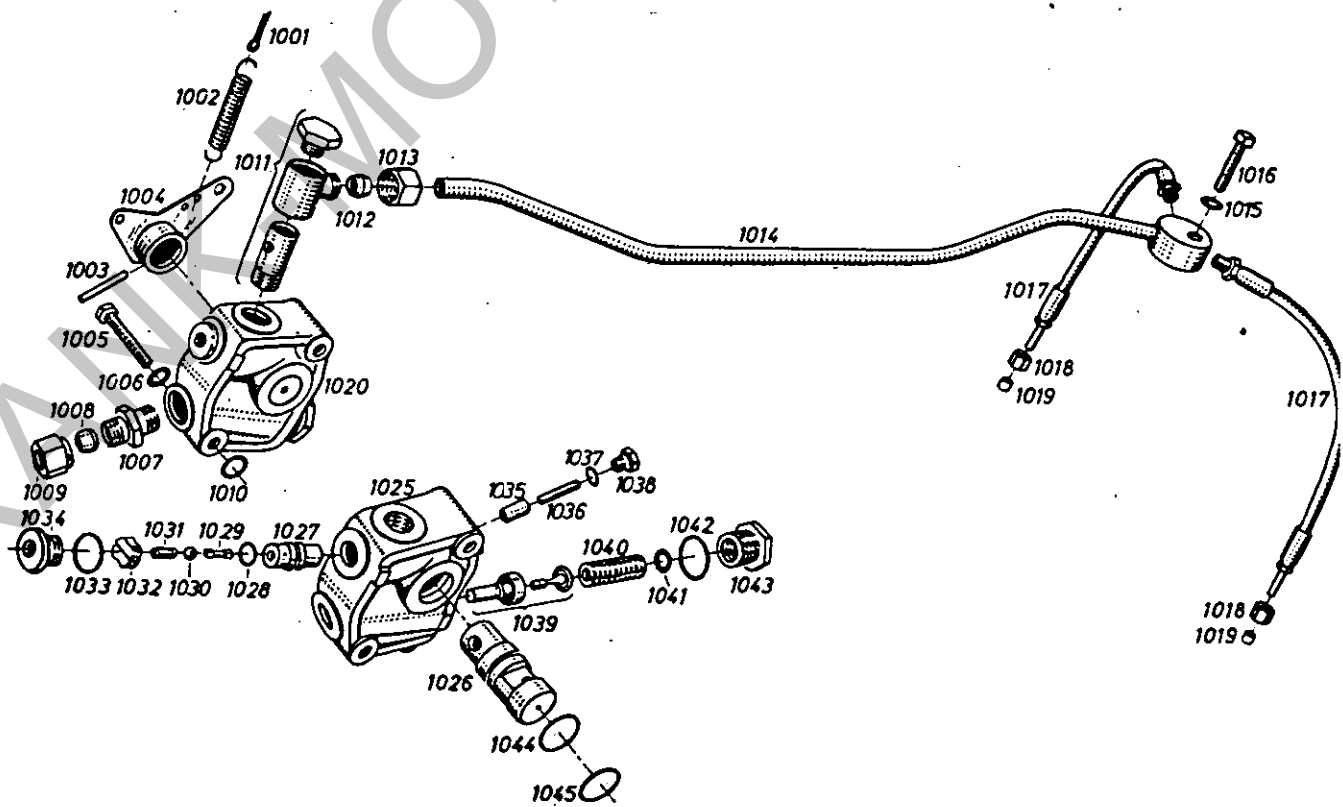
B 25  
P 50  
Bildtafel - table - tableau - tabla - No. 16

8



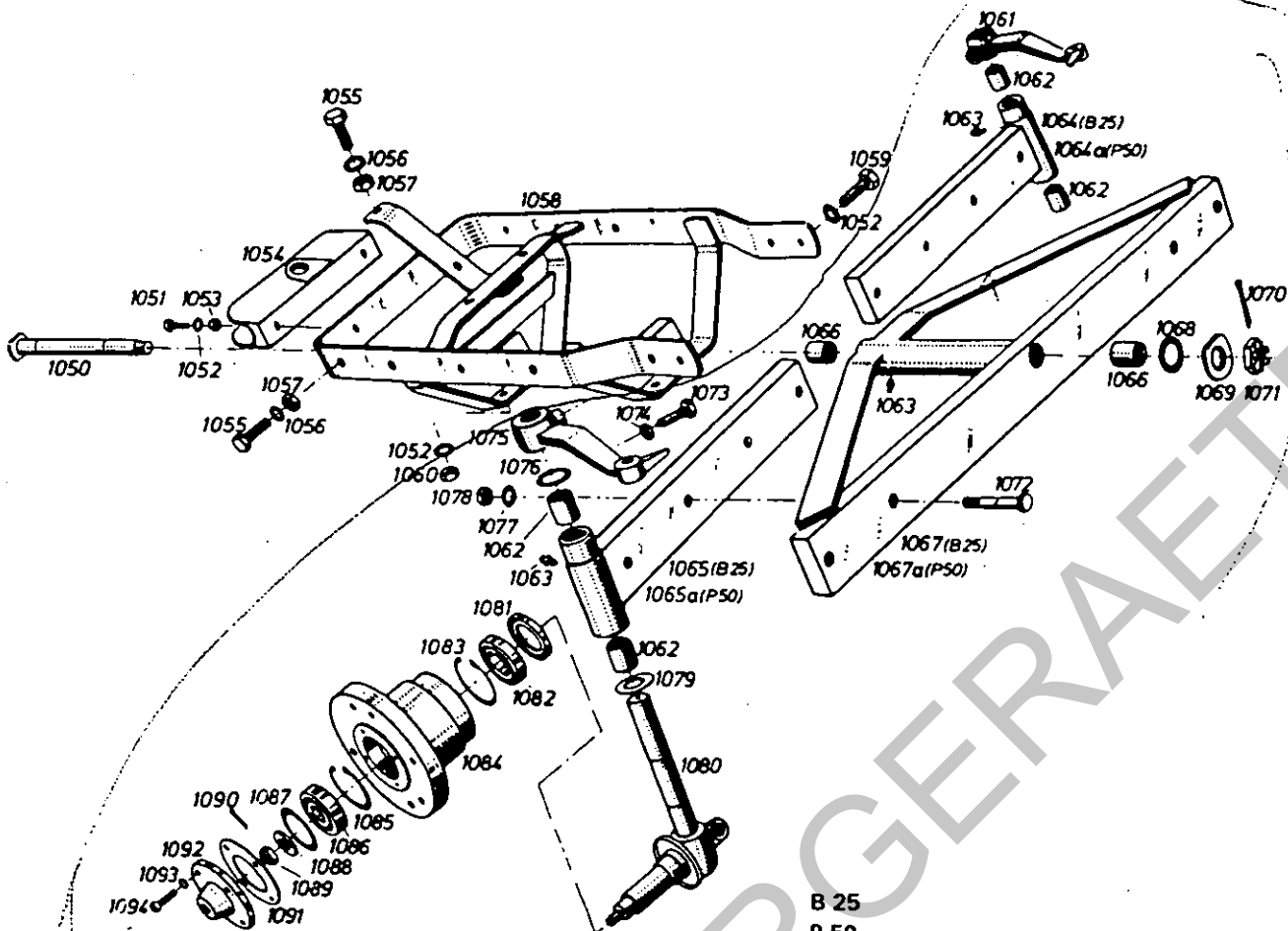
B 25  
P 50  
Bildtafel - table - tableau - tabla - No. 17

42



Bildtafel - table - tableau - tabla - No. 18

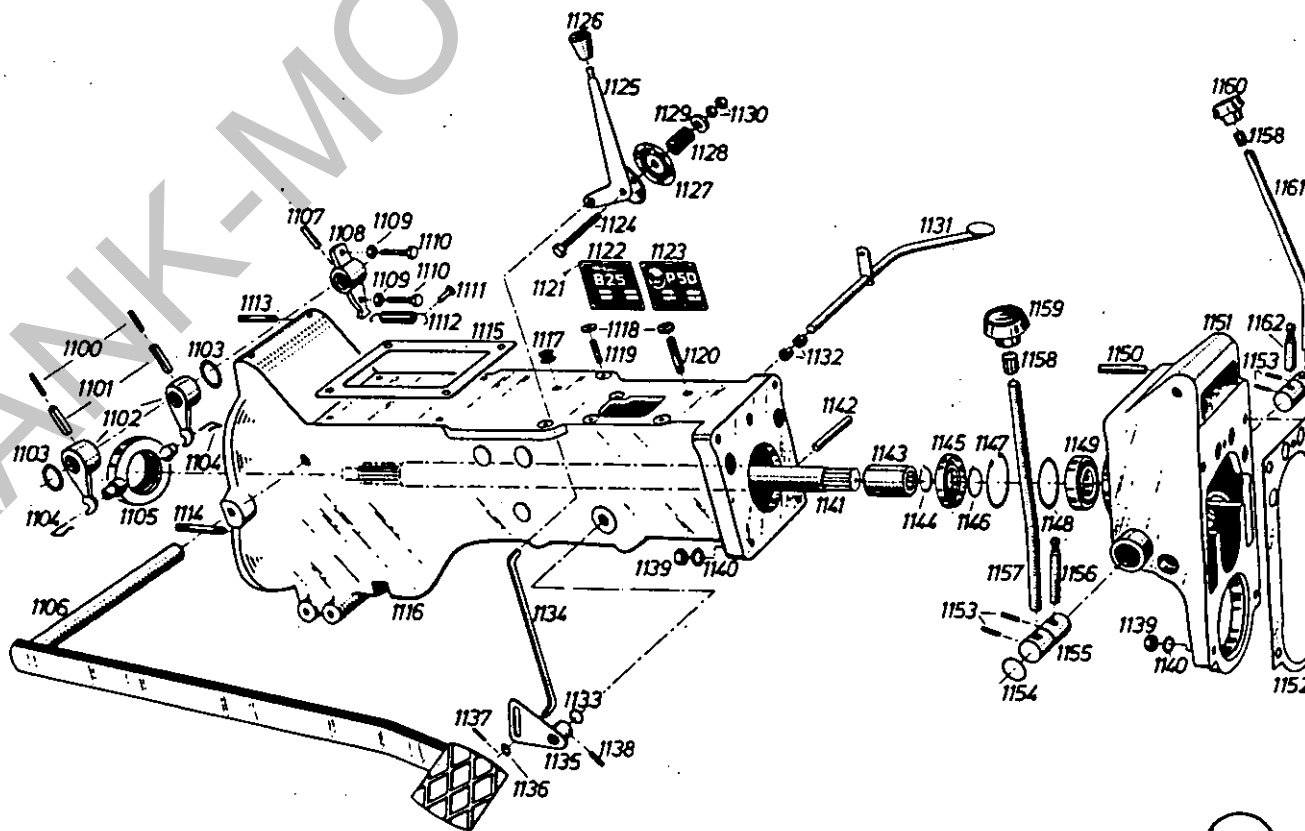
9



B 25  
P 50

Bildtafel - table - tableau - tabla - No. 19

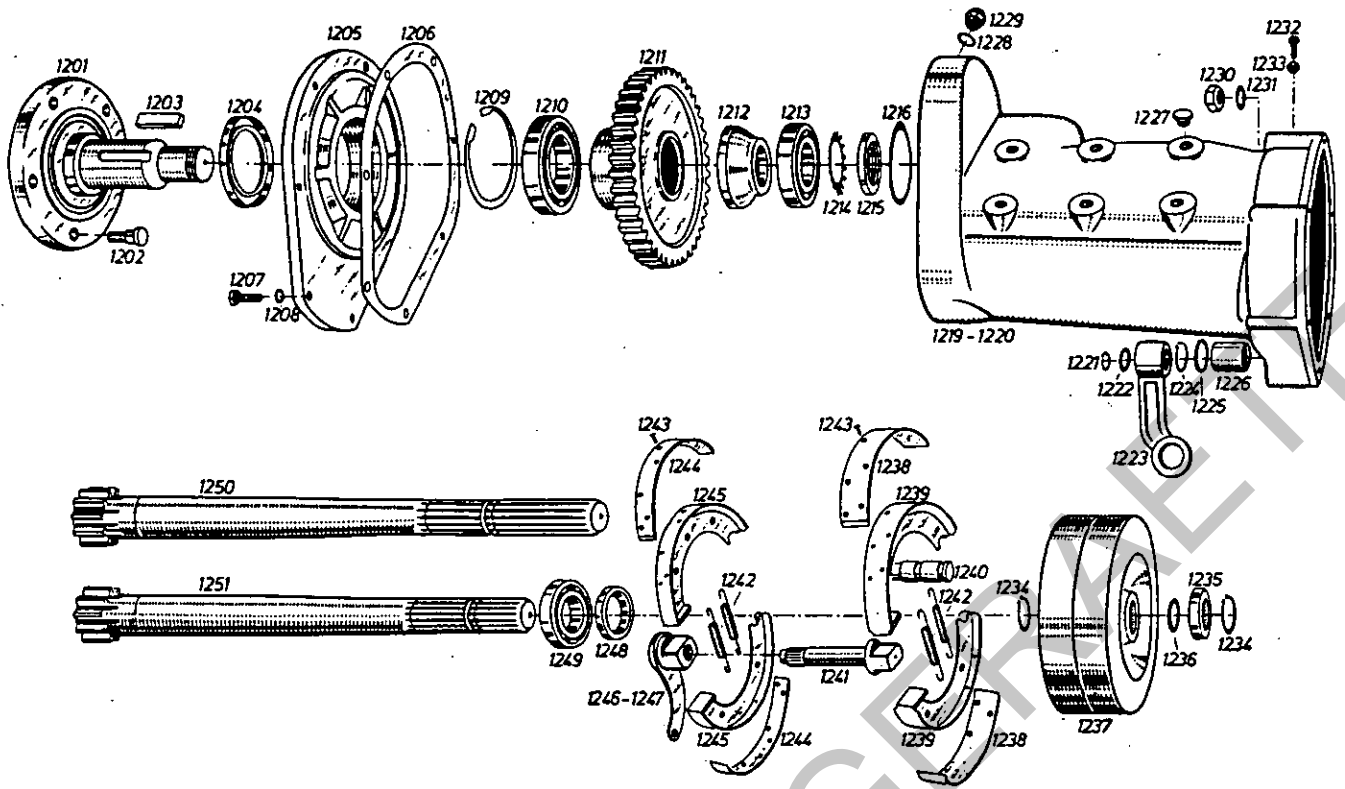
44



B 25  
P 50

Bildtafel - table - tableau - tabla - No. 20

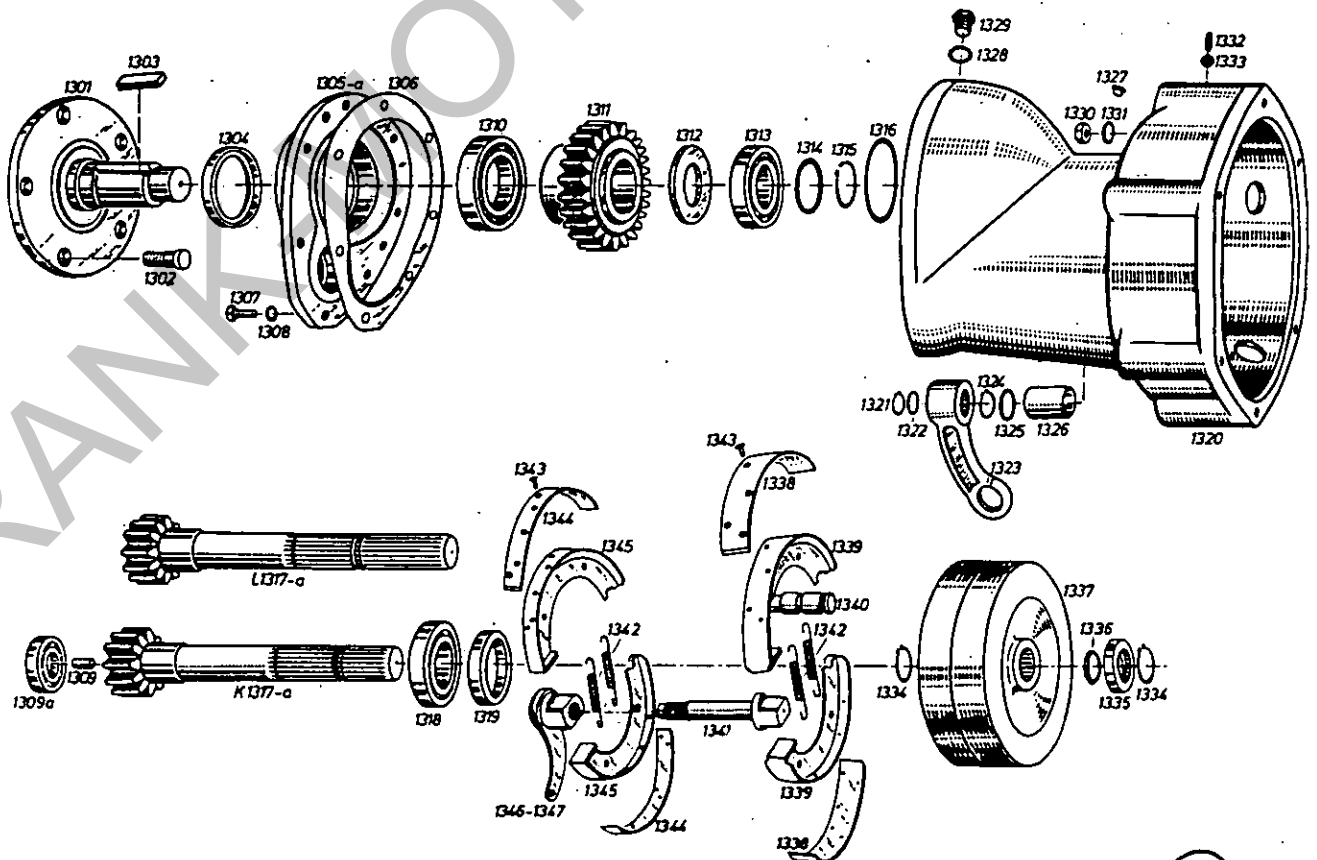
10



B 25

Bildtafel - table - tableau - tabla - No. 21

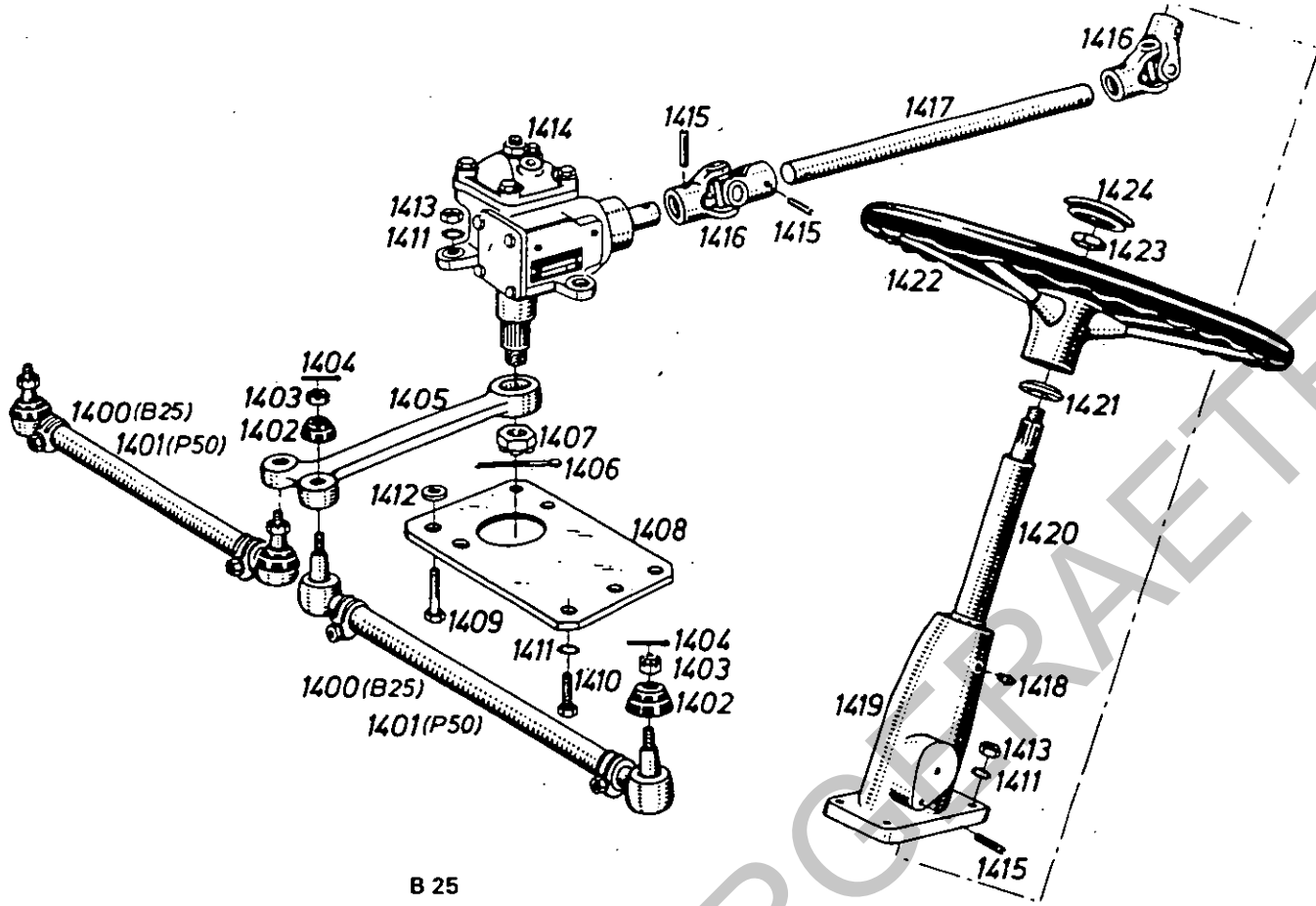
46



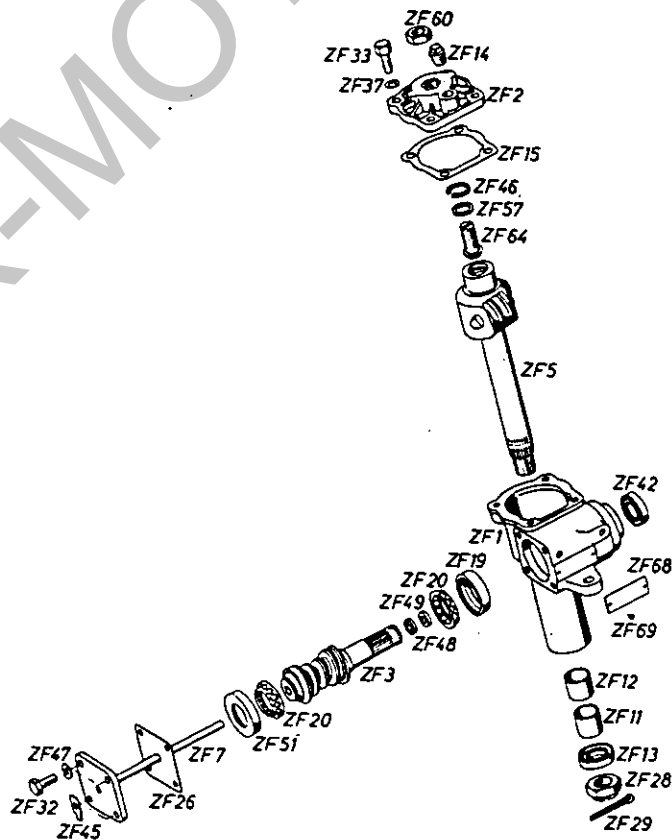
P 50

Bildtafel - table - tableau - tabla - No. 22

11

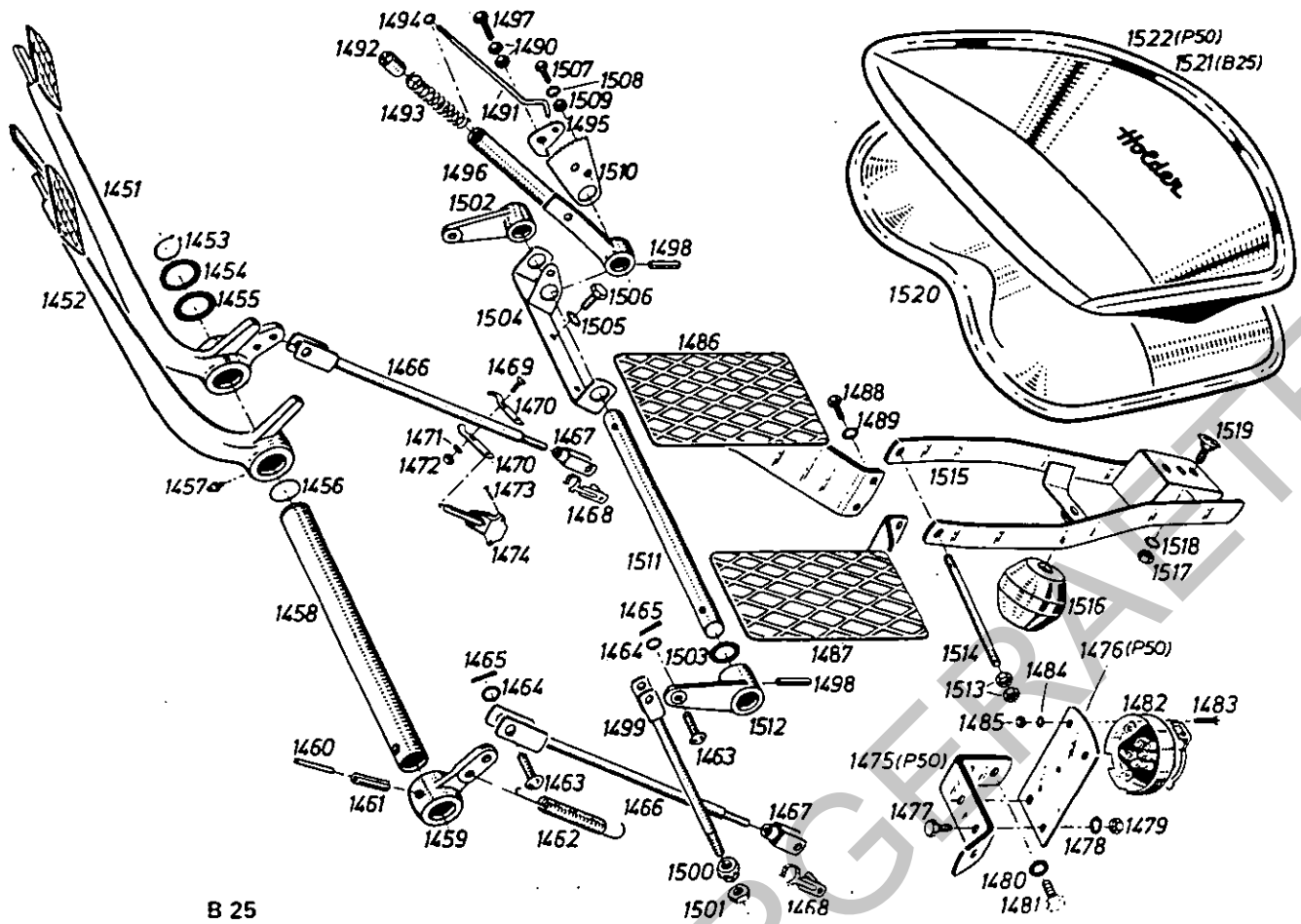


B 25  
P 50  
Bildtafel · table · tableau · tabla · No. 23



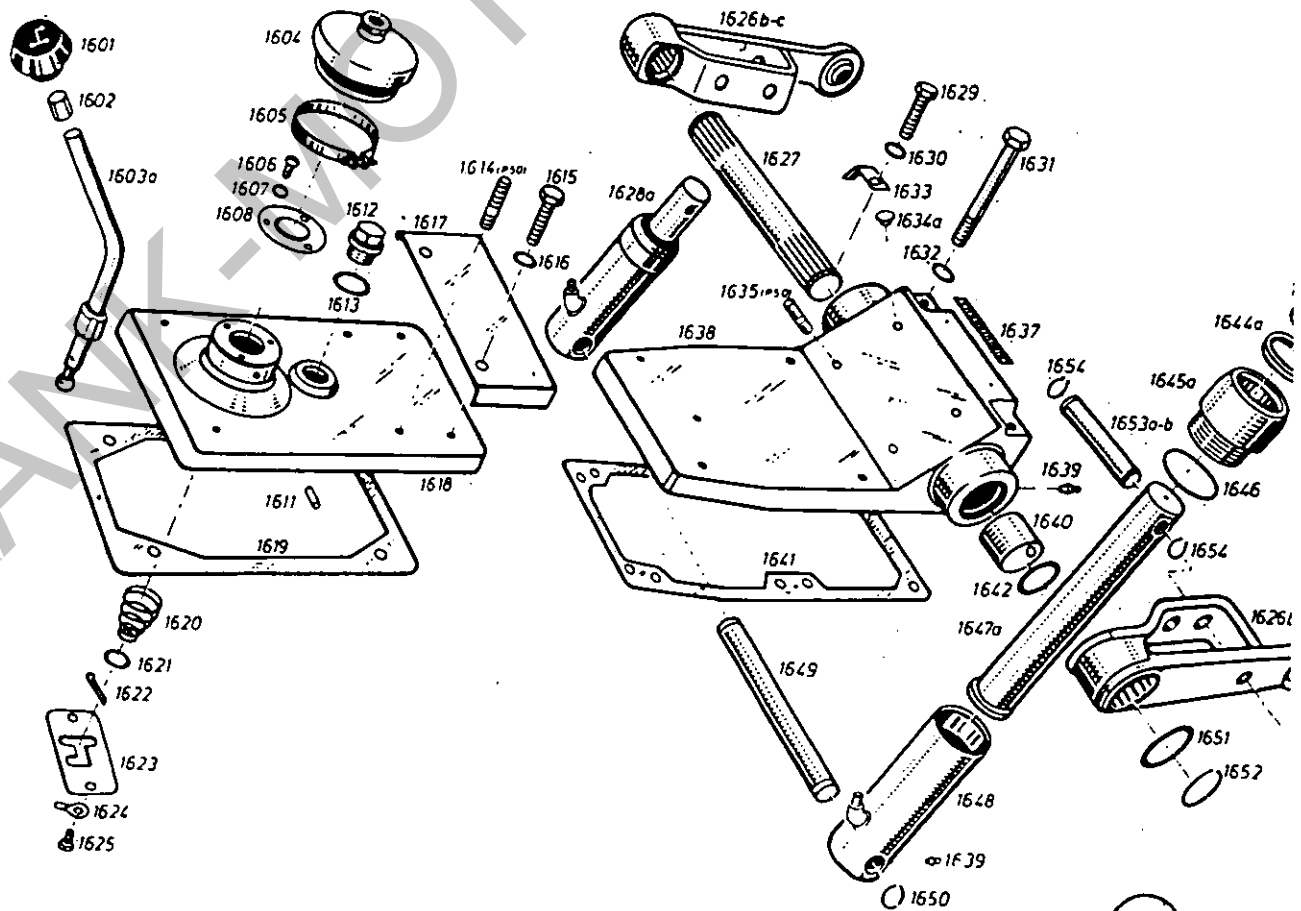
B 25  
P 50  
Bildtafel · table · tableau · tabla · No. 24

ZF-Gemmer-Lenkung



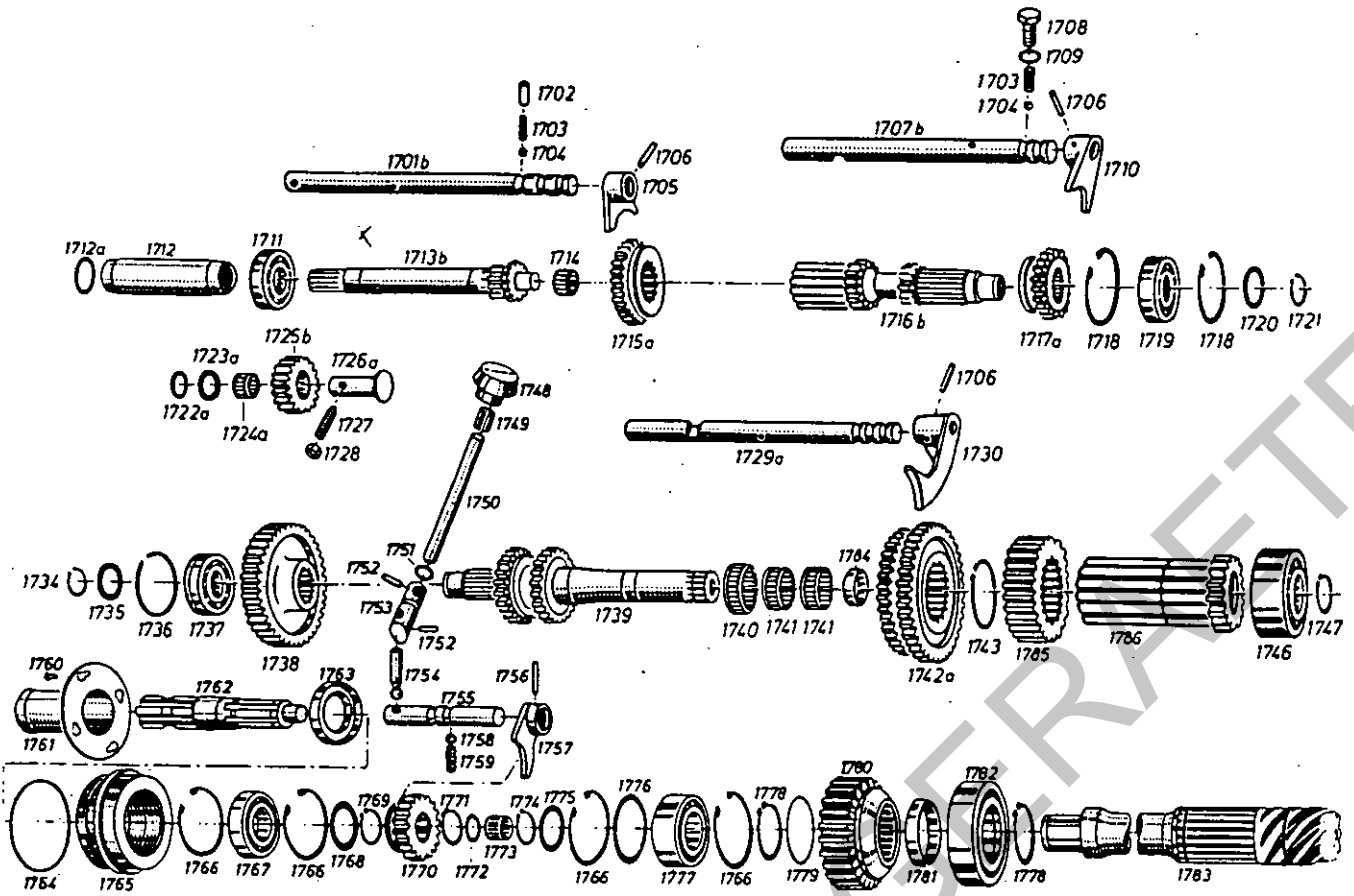
B 25  
P 50  
Bildtafel - table - tableau - tabla - No. 25

50

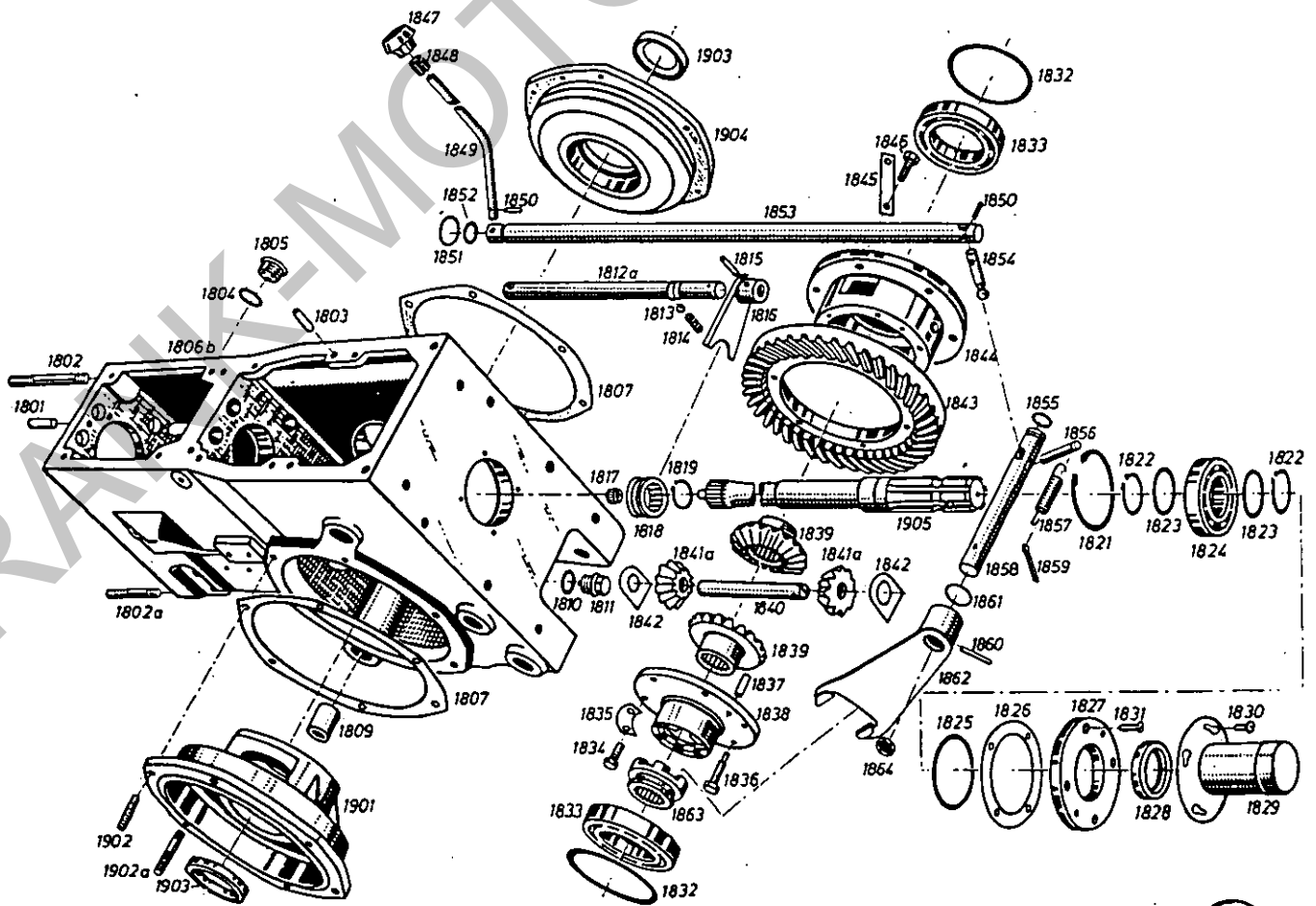


B 25  
P 50  
Bildtafel - table - tableau - tabla - No. 26

13



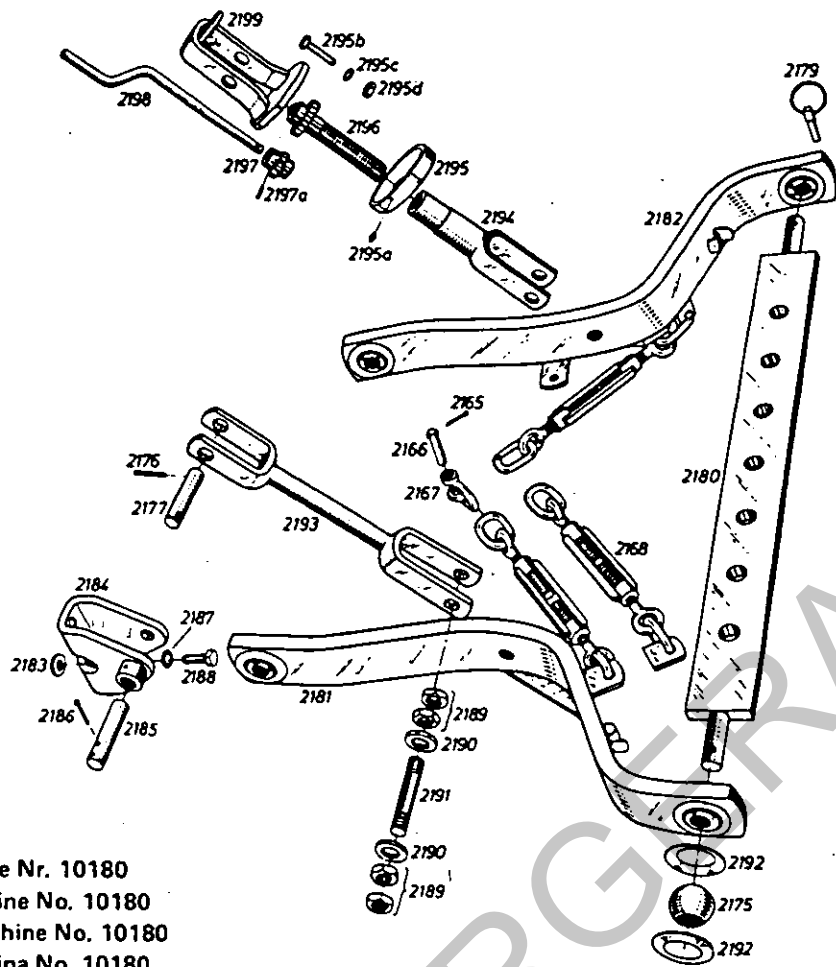
B 25  
P 50  
Bildtafel - table - tableau - tabla - No. 27



B 25  
P 50  
Bildtafel - table - tableau - tabla - No. 28

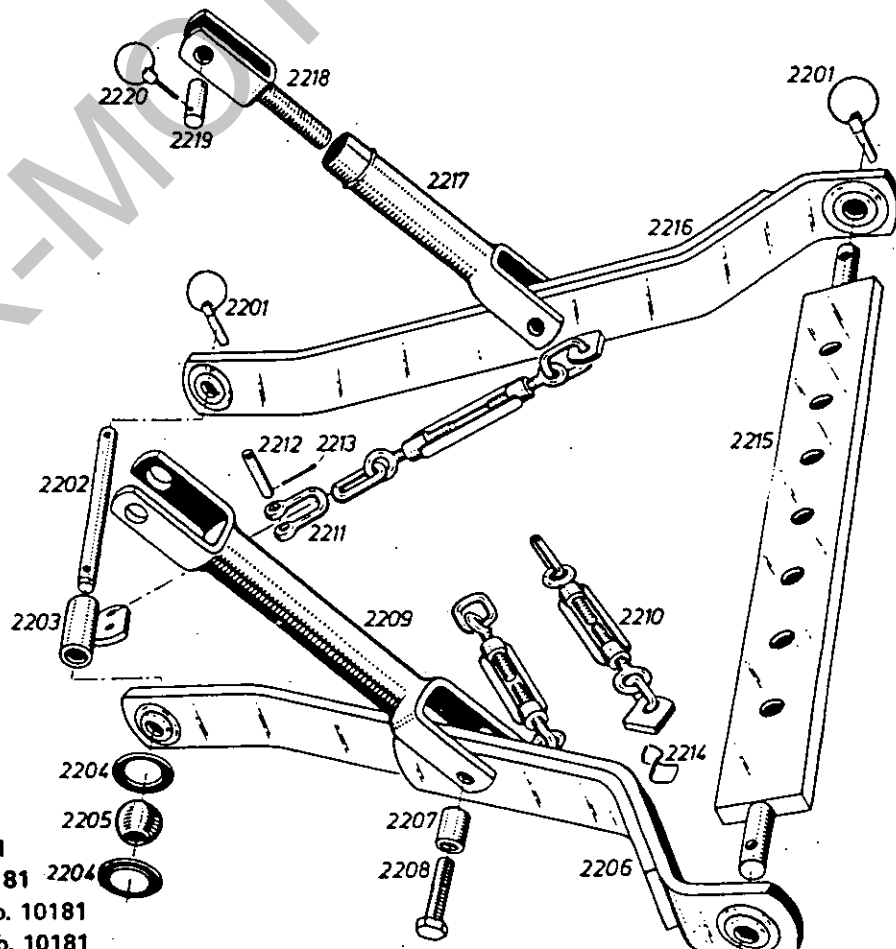






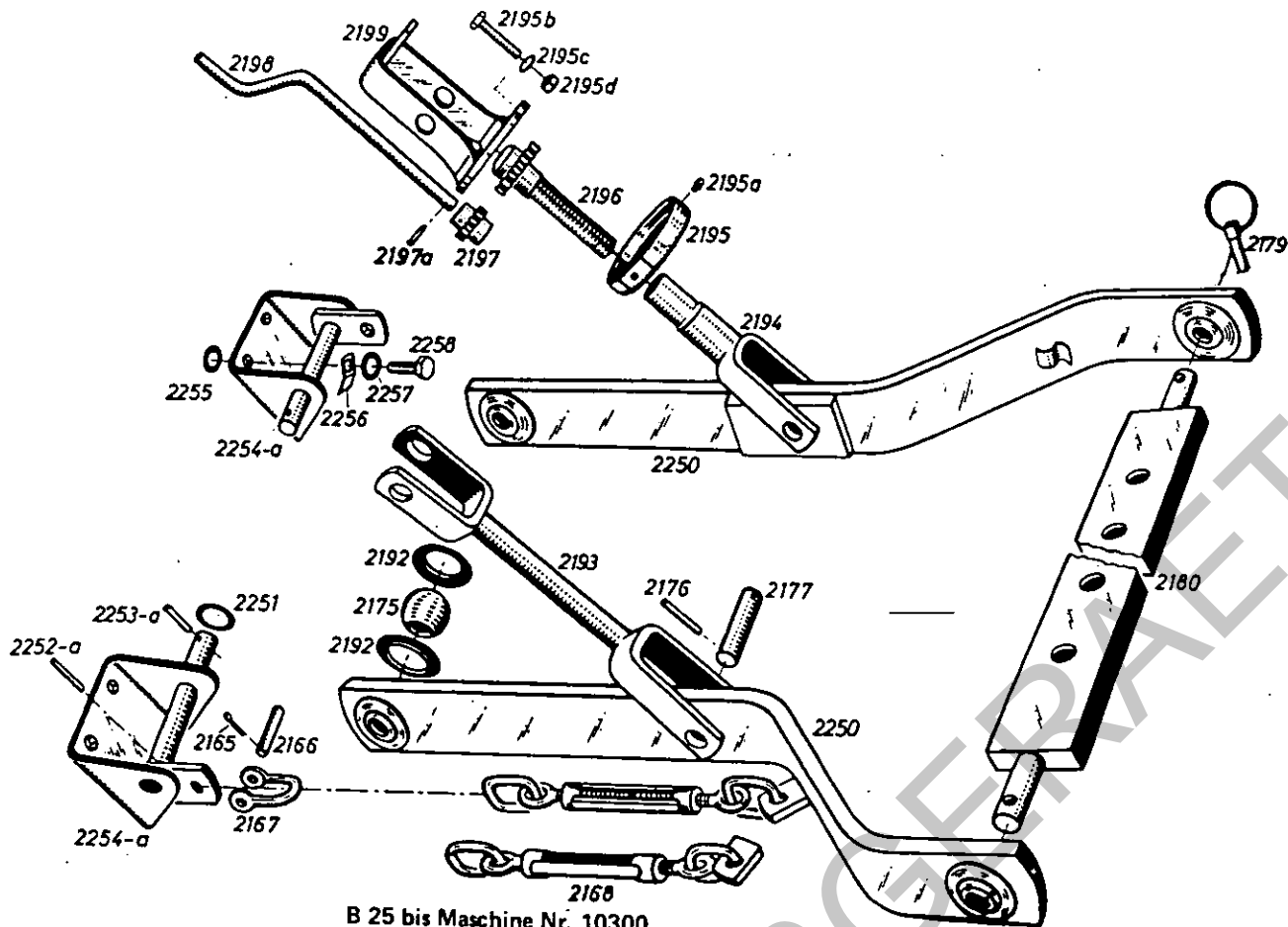
P 50 bis Maschine Nr. 10180  
 P 50 up to machine No. 10180  
 P 50 jusqu'à machine No. 10180  
 P 50 hasta máquina No. 10180  
 Bildtafel - table - tableau - tabla - No. 31

56

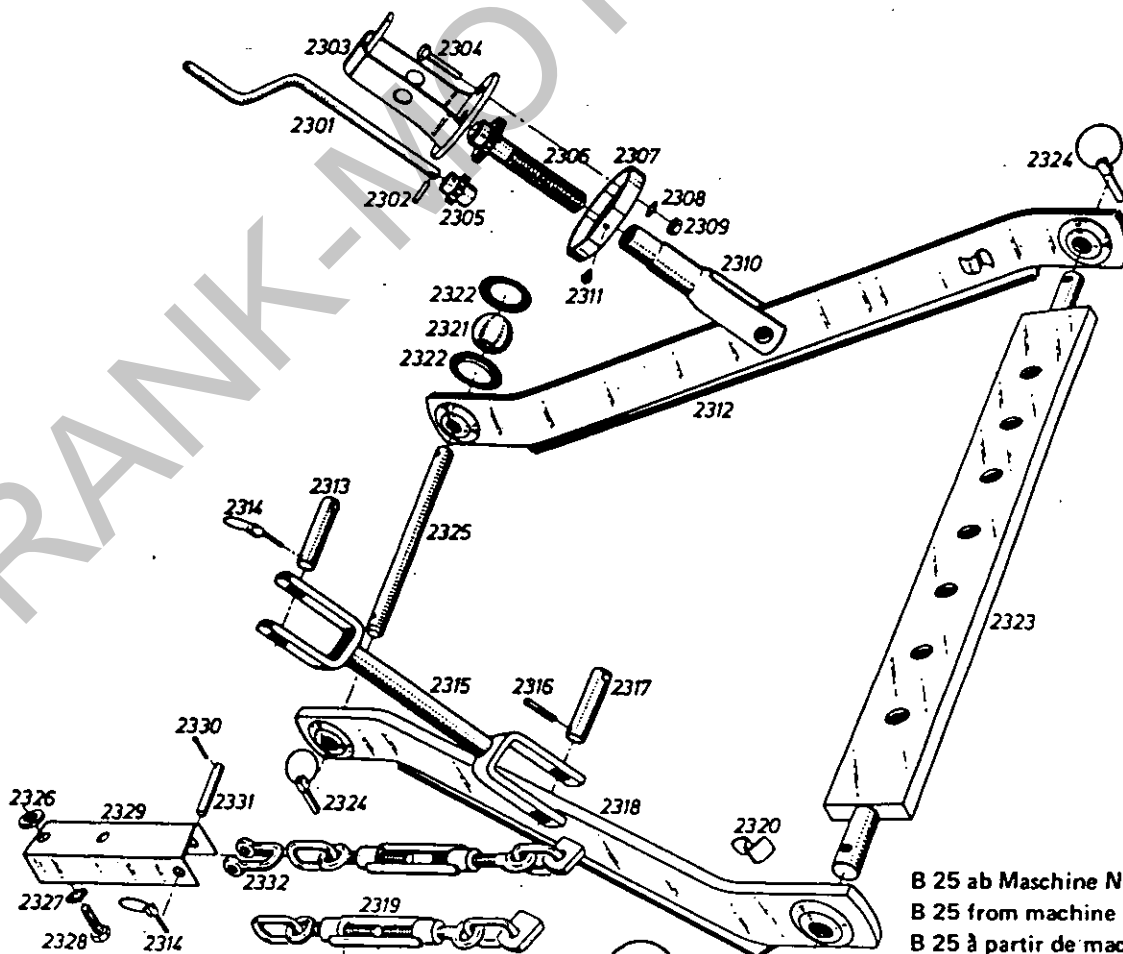


P 50 ab Maschine Nr. 10181  
 P 50 from machine No. 10181  
 P 50 à partir de machine No. 10181  
 P 50 a partir de máquina No. 10181  
 Bildtafel - table - tableau - tabla - No. 32

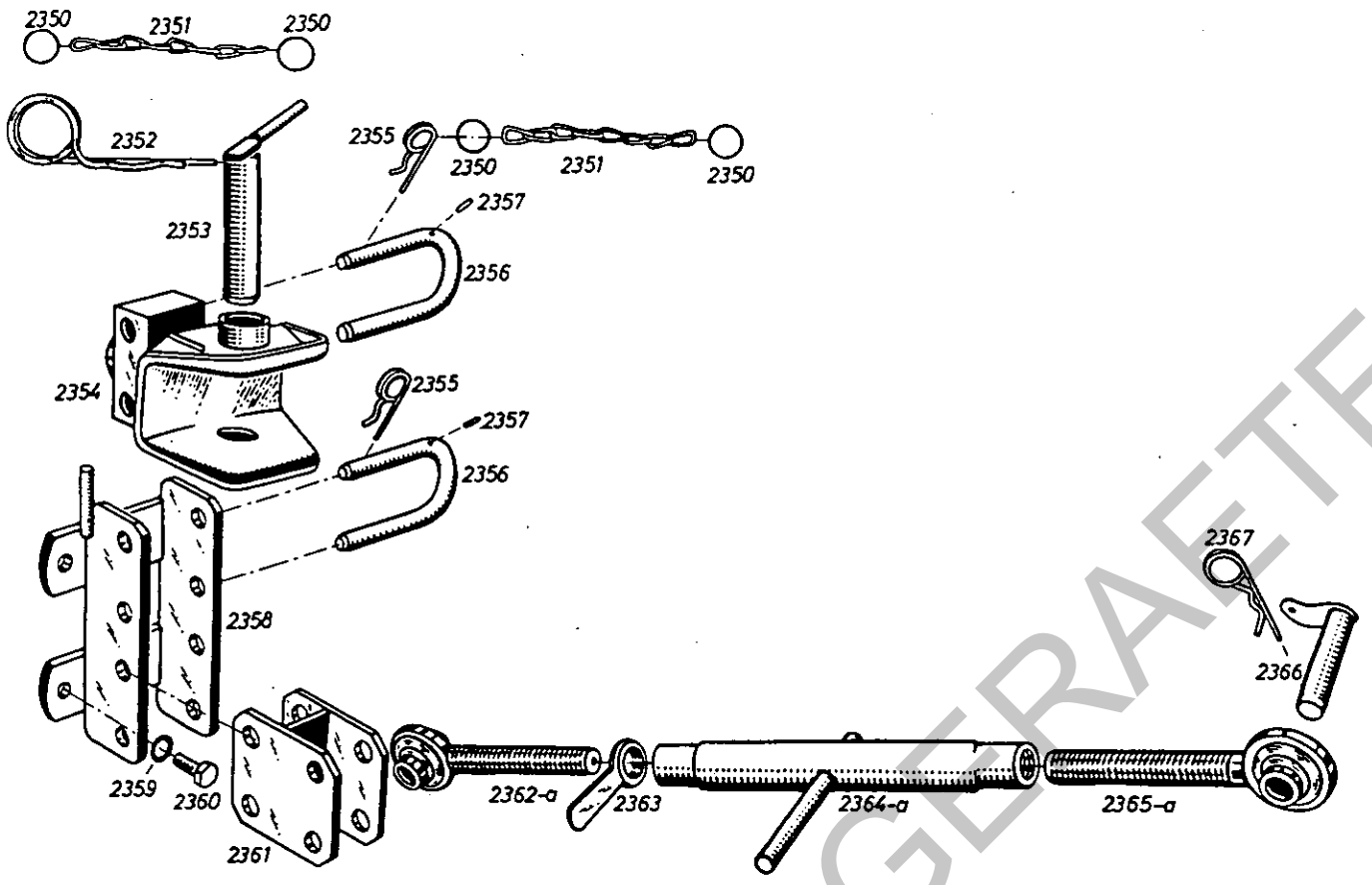
16



B 25 bis Maschine Nr. 10300  
 B 25 up to machine No. 10300  
 B 25 jusqu'à machine No. 10300  
 B 25 hasta máquina No. 10300  
 Bildtafel - table - tableau - tabla - No. 33

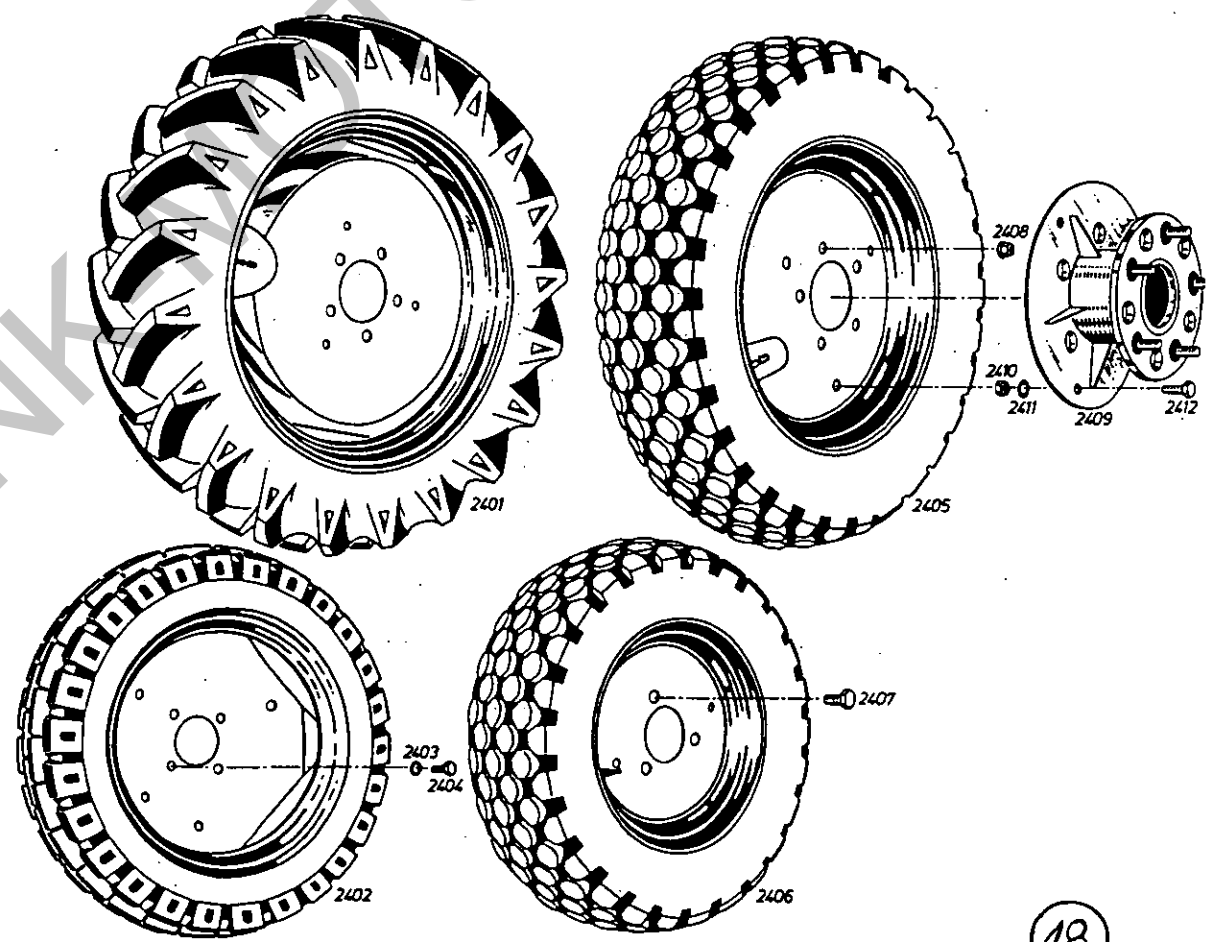


B 25 ab Maschine Nr. 10301  
 B 25 from machine No. 10301  
 B 25 à partir de machine No. 10301  
 B 25 a partir de máquina No. 10301  
 Bildtafel - table - tableau - tabla - No. 34 58

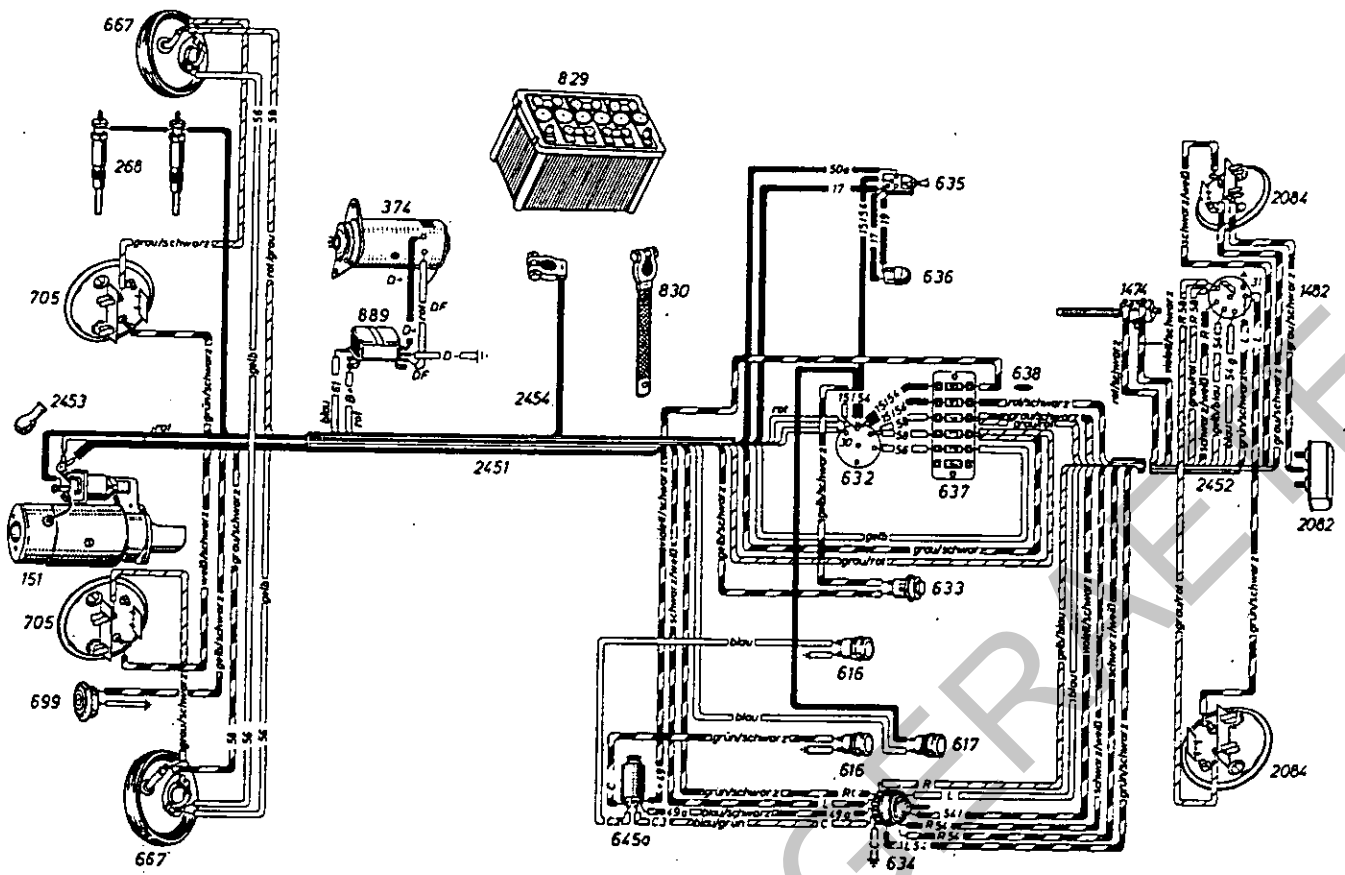


B 25  
 P 50  
 Bildtafel - table - tableau - tabla - No. 35

60

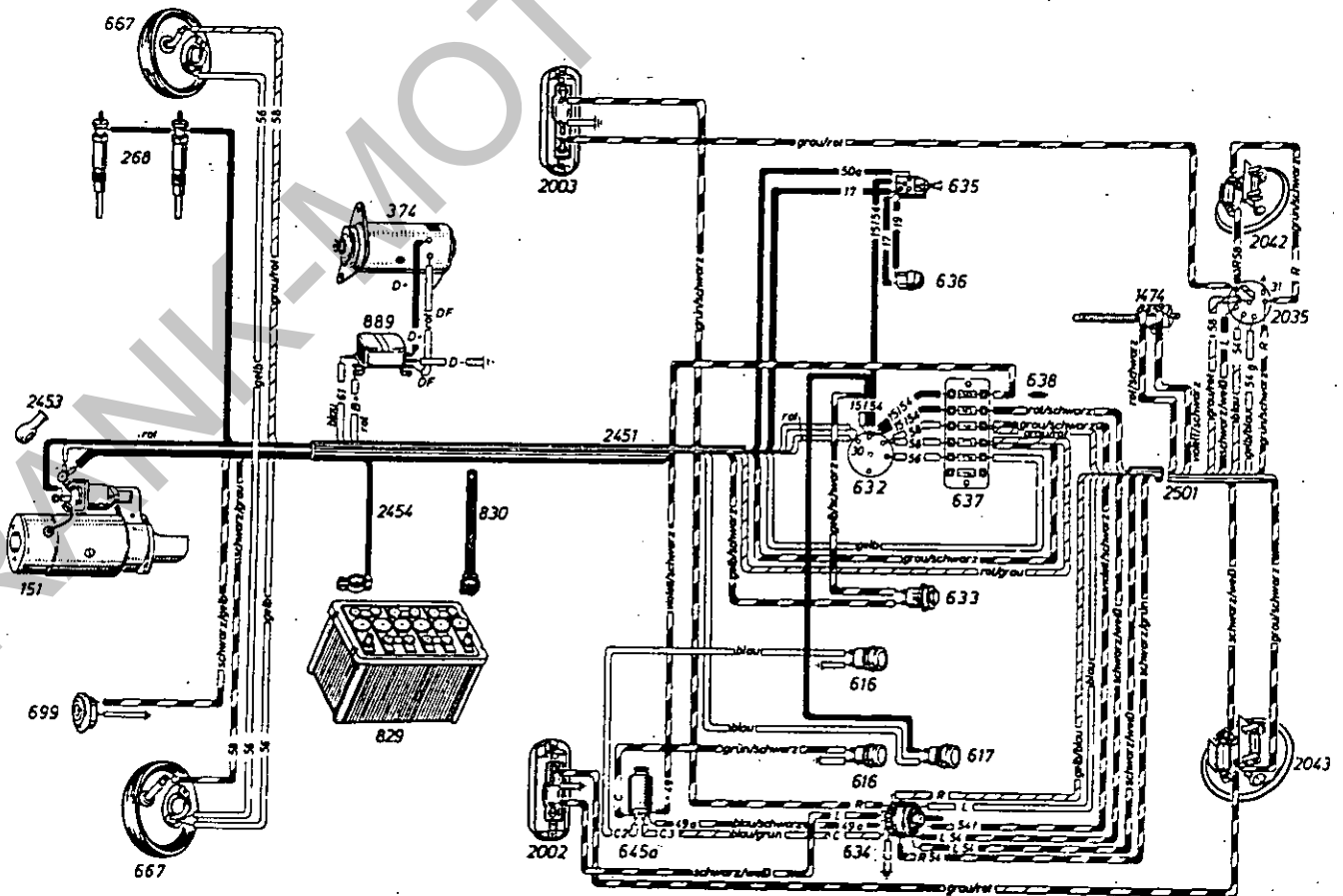


B 25  
 P 50  
 Bildtafel - table - tableau - tabla - No. 36



P 50  
Bildtafel - table - tableau - tabla - No. 37

62



B 25  
Bildtafel - table - tableau - tabla - No. 38

19