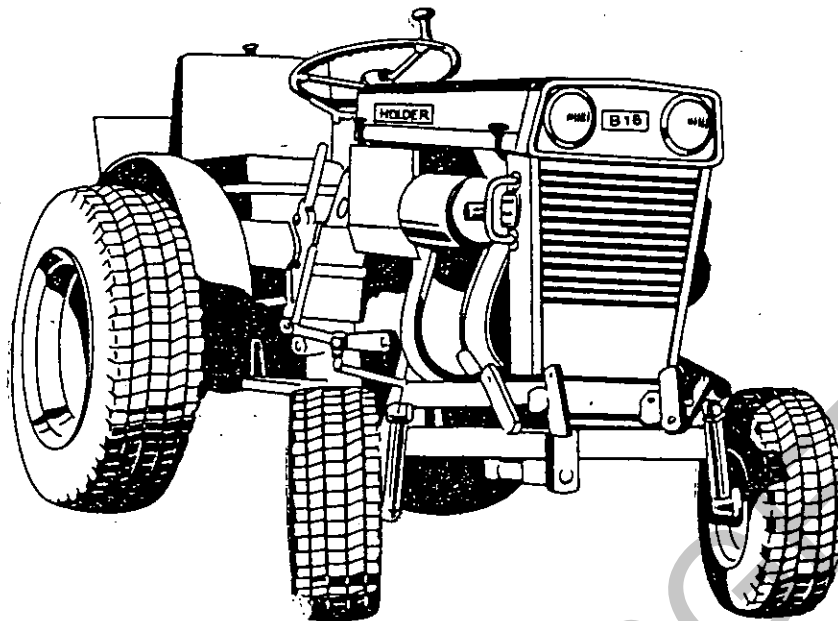


HOLDER

B 16 K
B 16 B
B 16 KB
B 16 BB



ERSATZTEIL-BILDLISTE B 16 K/B 16 B

Holder-Zweitakt-Dieselmotor HD 1 (D 12) wassergekühlt
Lombardini-Benzinmotor LA 490

Eine Ersatzteilliste mit Bestell-Nr. und Text ist nicht mehr lieferbar.

Bei Bestellungen sind folgende Angaben erforderlich:

- Schleppertype
- Fahrgestell-Nr. bzw. Maschinen-Nr.
- Motor-Nr.
- Bild-Nr.

Ab Maschinen-Nr. 12 20 000 ist der luftgekühlte Hatz-Dieselmotor eingebaut.
Für diese Maschinen ist eine B 18/B 19-Ersatzteilliste zu verwenden.

Lieferung der Bildliste B 16 K/B 16 B nur über die Abt. Kundendienst Schlepper!

Gebrüder Holder GmbH
Maschinenfabrik
Postfach 15 55
72545 Metzingen

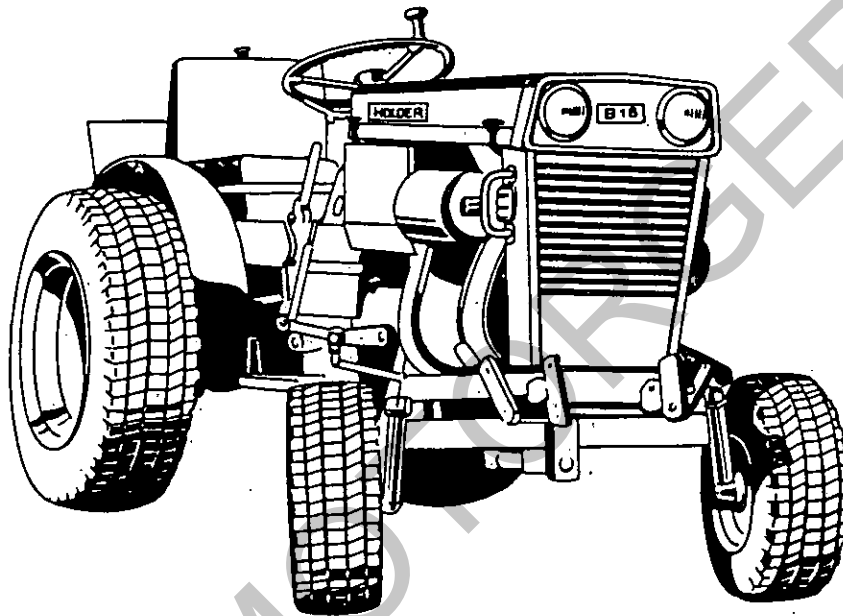
ET-Verkauf

Telefon 071 23/966-250
Telefax 071 23/966-228

Gebrüder Holder GmbH & Co.

HOLDER

B 16 K
B 16 B
B 16 KB
B 16 BB



**Ersatzteilliste zum
Kommunalschlepper B 16
mit Holder Dieselmotor HD 1 (D 12)
und Benzinmotor LA 490 (Lombardini).**

76

1975

Gebrüder Holder Maschinenfabrik
7418 Metzingen Western Germany

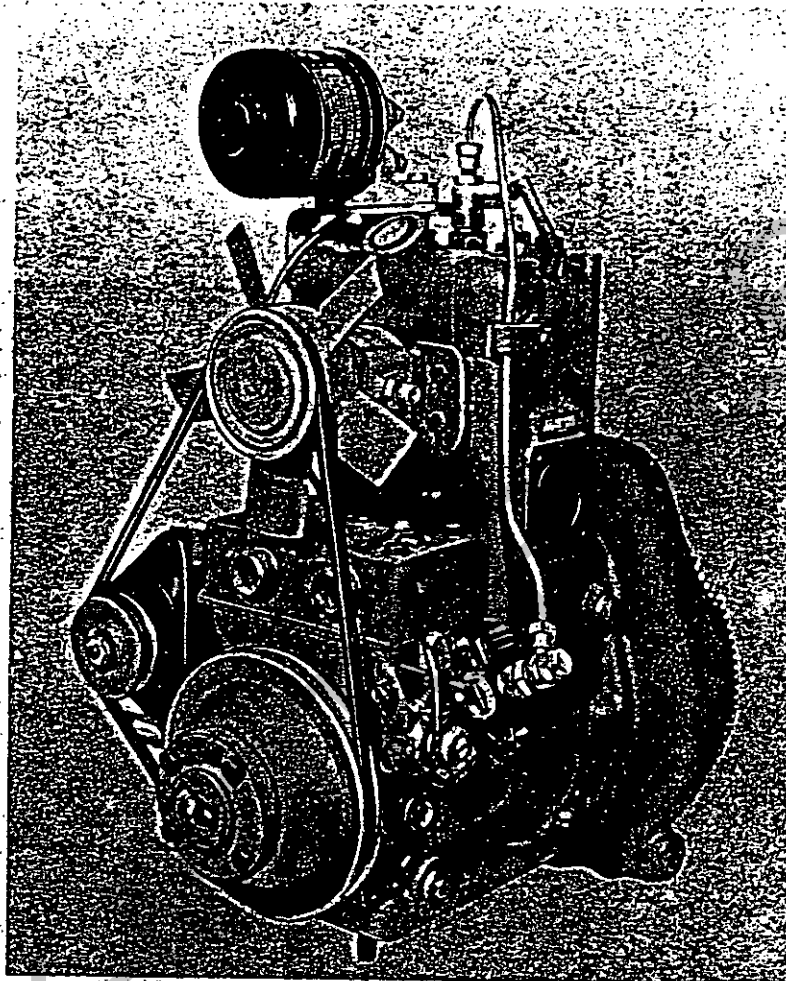
INHALTSVERZEICHNIS

	Bildtafel
Holder-Zweitakt-Dieselmotor HD 1	1 - 8
Lombardini-Benzinmotor LA 490	10 - 14
Haube, Aufbauten, Armaturen	15 - 17
Hydraulik	18 - 19
Lenkung, Vorderachse	20 - 22
Rahmenträger, Zwischengehäuse	23 - 25
Getriebe, Achse hinten	26 - 29
Sitz, Rückleuchten, Kotflügel	30 - 31
Dreipunktaushebung, Räder	32 - 34
Kabelsatz, Dichtsätze	35 - 36
Sichelmäher Type 3569, Frontaushebung	39 - 44

FRANK-MOTORGERÄTE

HOLDER

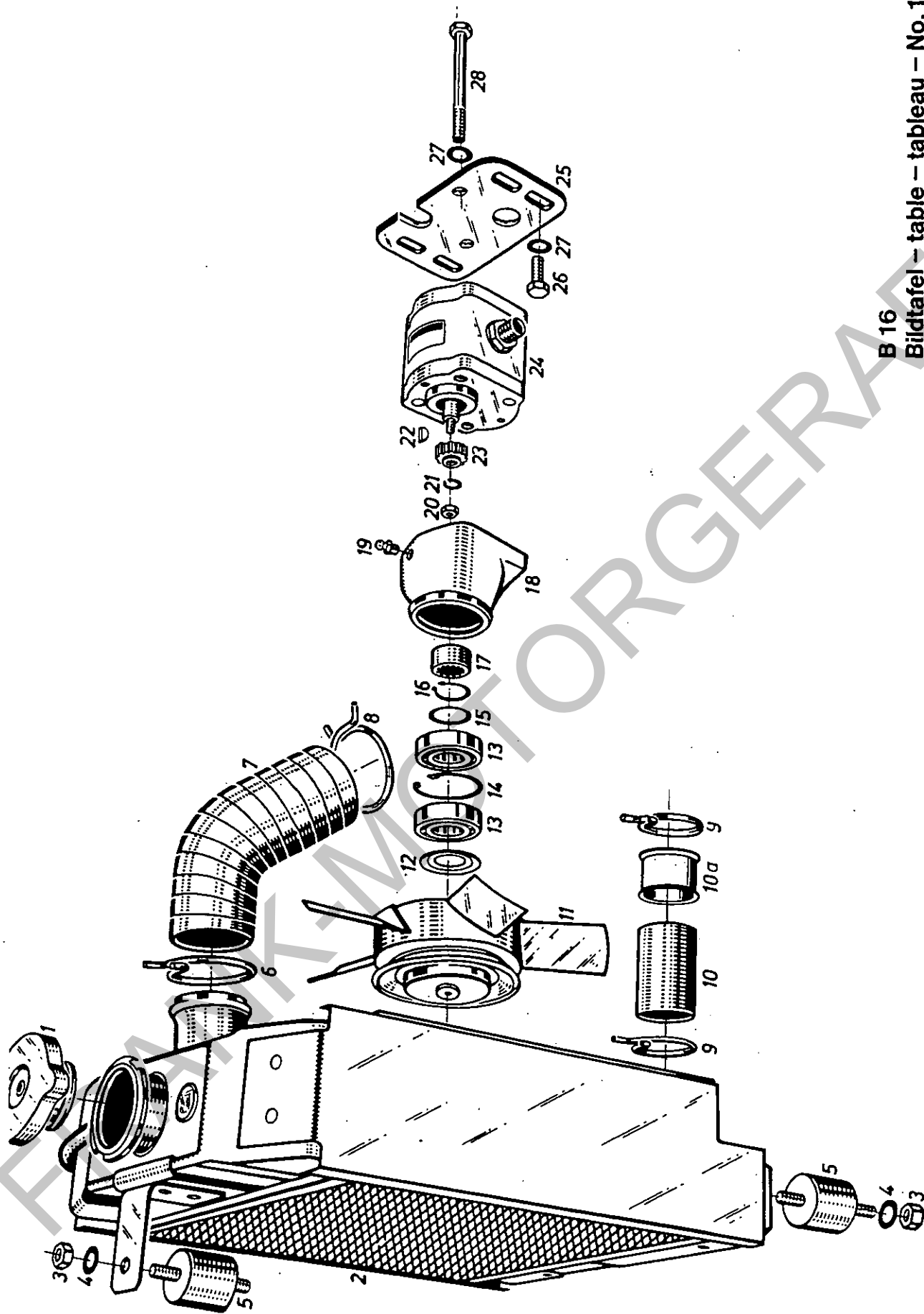
HD1 (D12)



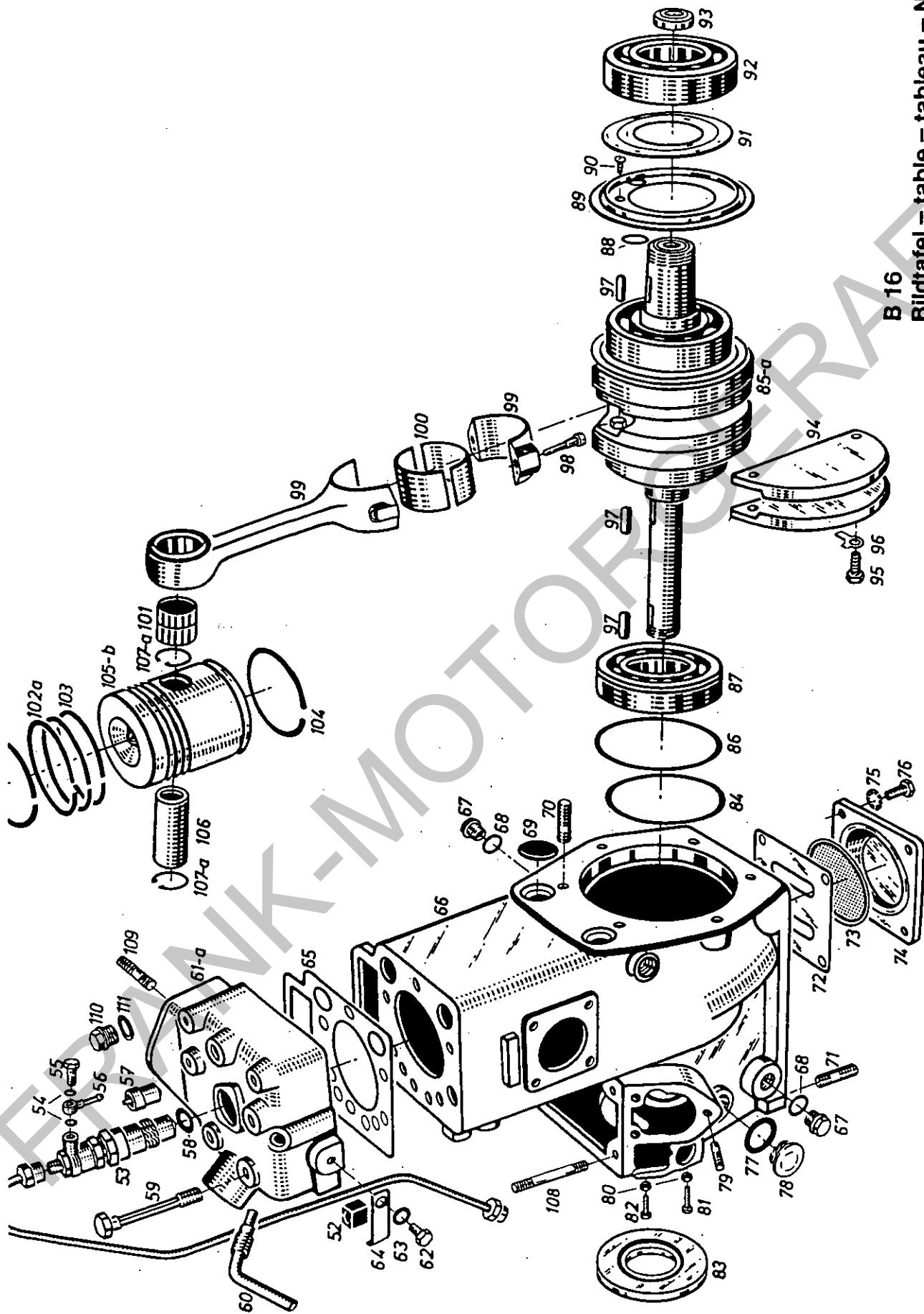
**Ersatzteilliste zum
Holder Dieselmotor Type HD 1 (D 12)**

1975

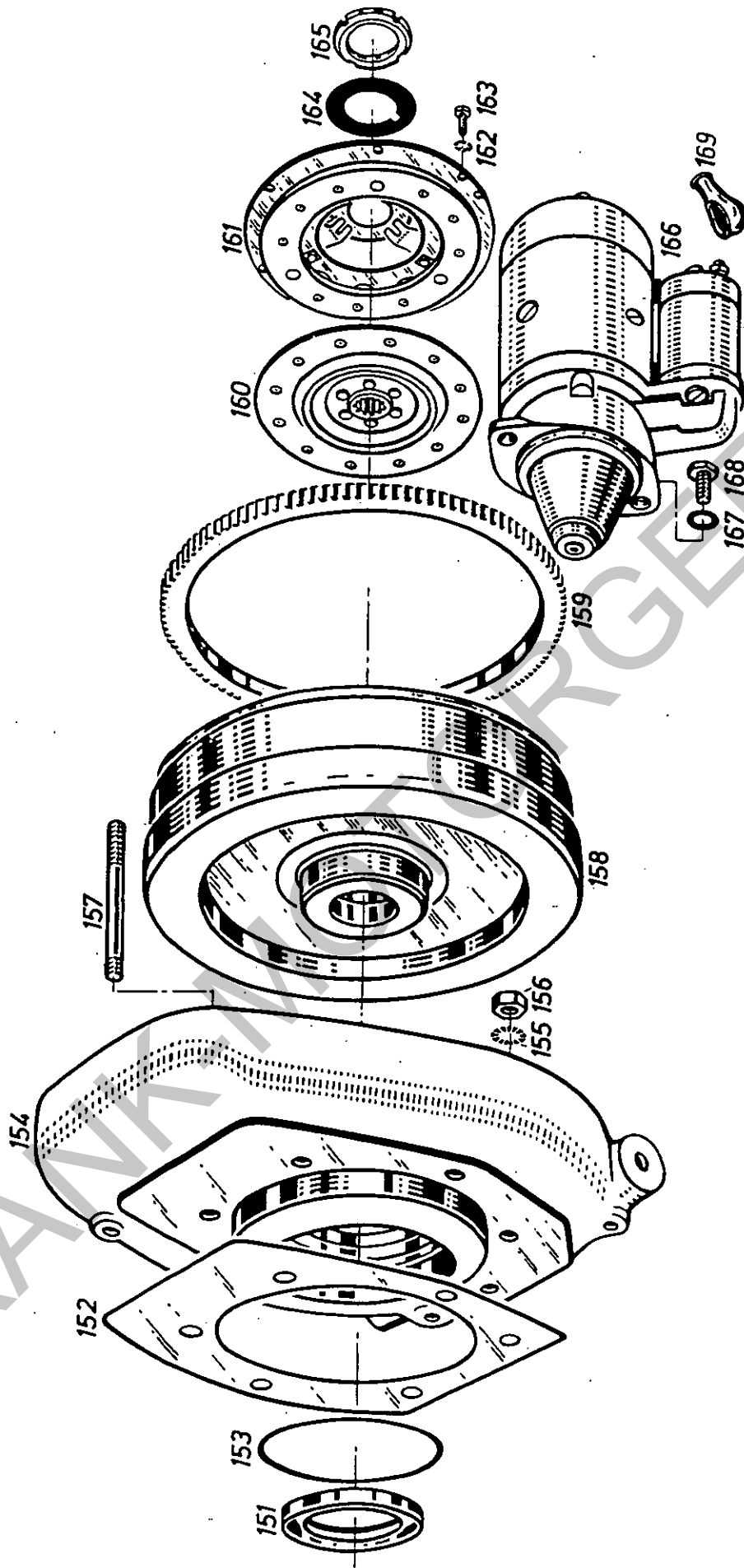
Gebrüder Holder Maschinenfabrik
7418 Metzingen Western Germany



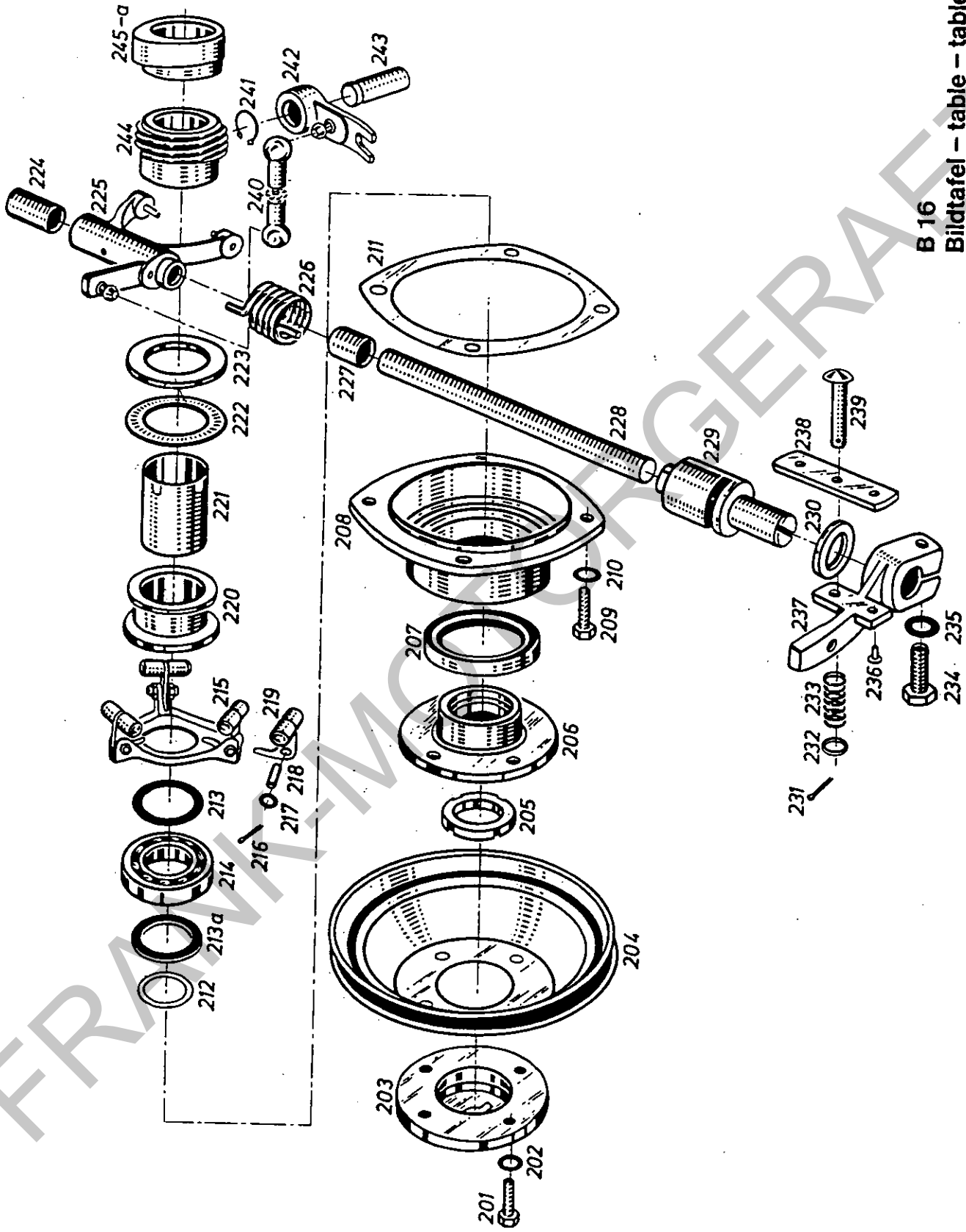
B 16
Bildtafel – table – tableau – No. 1



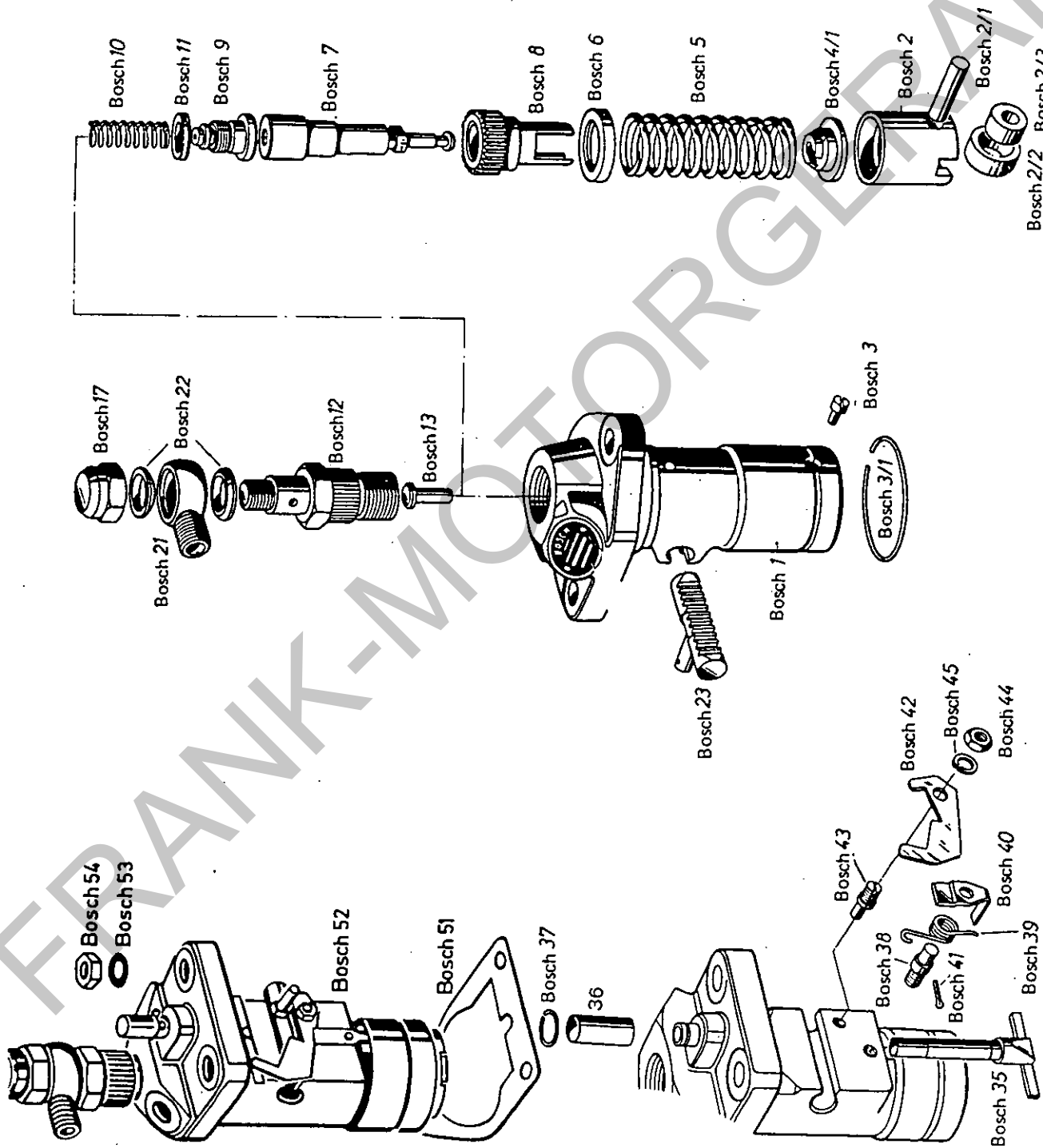
B 16
Bildtafel - table - tableau - No. 2



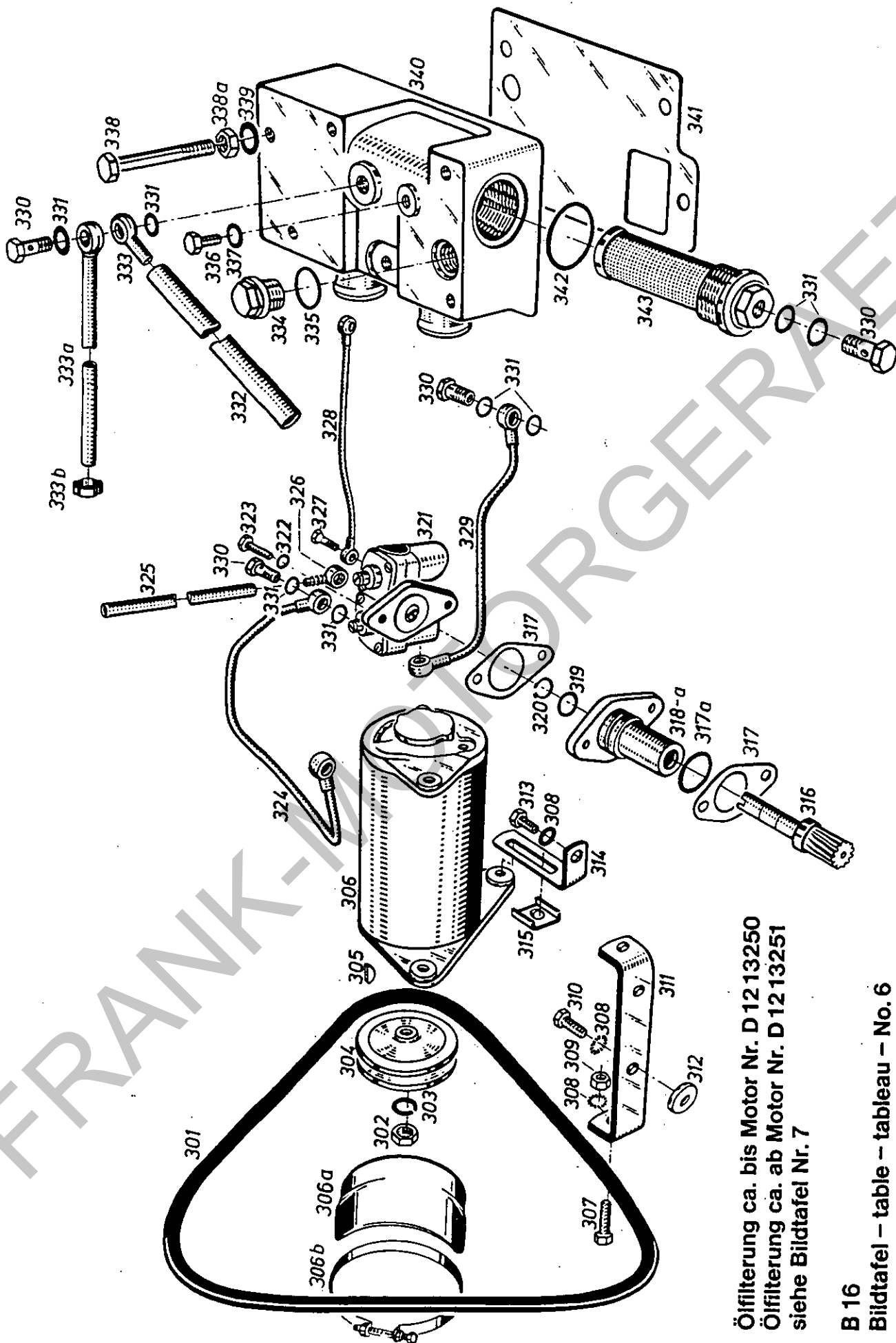
B 16
 Bildtafel – table – tableau – No. 3



B 16
Bildtafel - table - tableau - No. 4

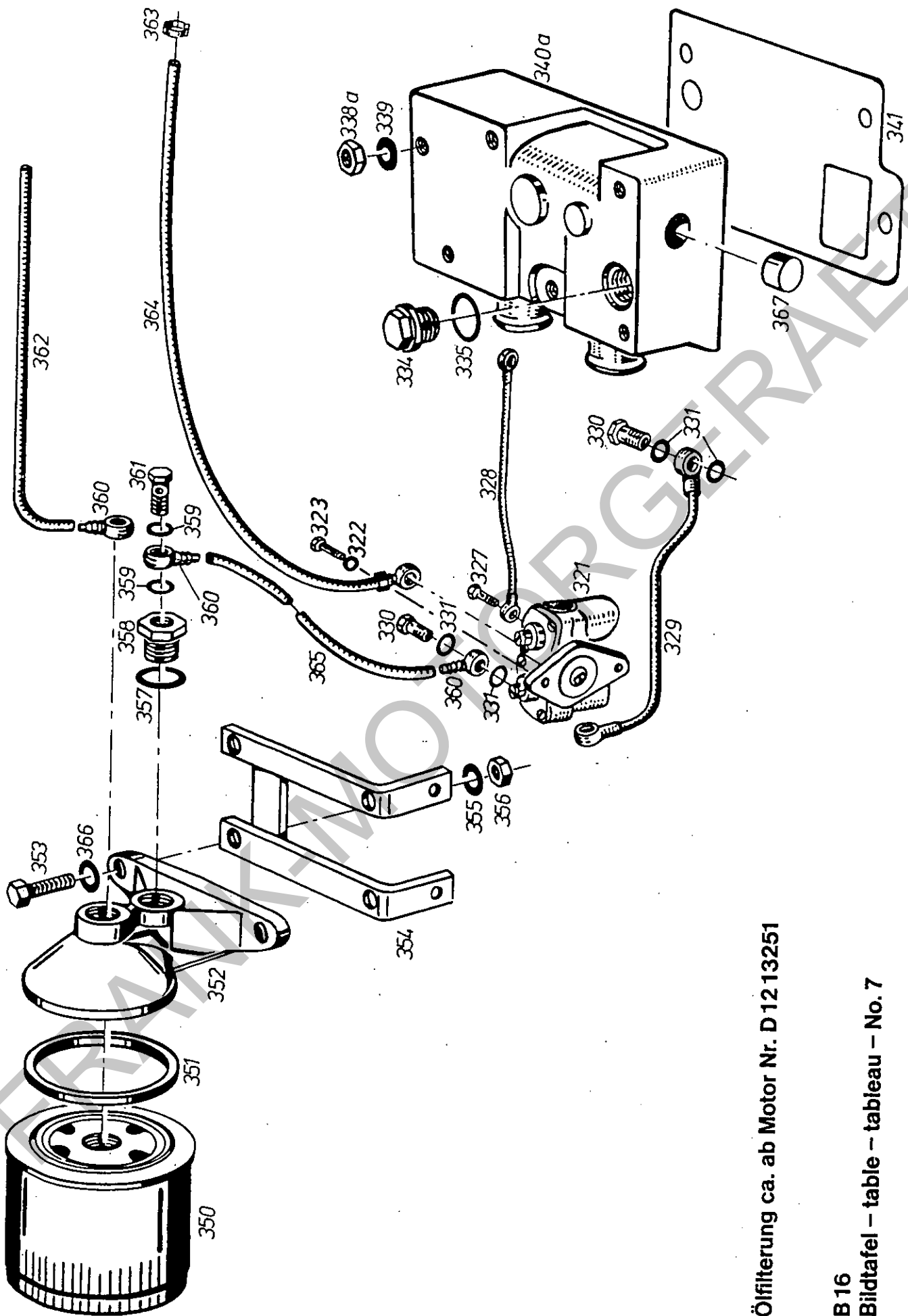


B 16
Bildtafel – table – tableau – No. 5



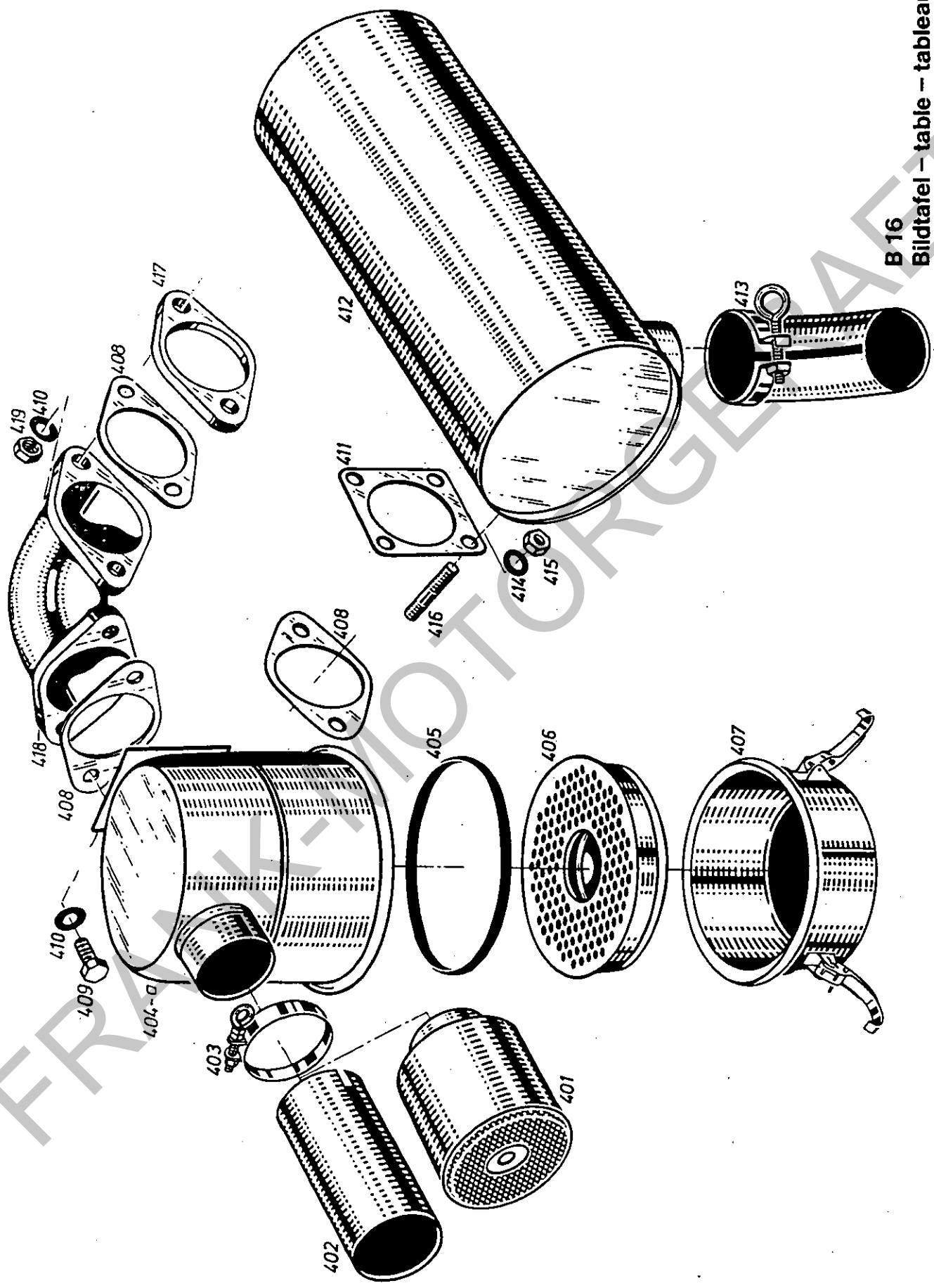
Ölfilterung ca. bis Motor Nr. D 12 13250
 Ölfilterung ca. ab Motor Nr. D 12 13251
 siehe Bildtafel Nr. 7

B 16
 Bildtafel – table – tableau – No. 6



Ölfilterung ca. ab Motor Nr. D 12 13251

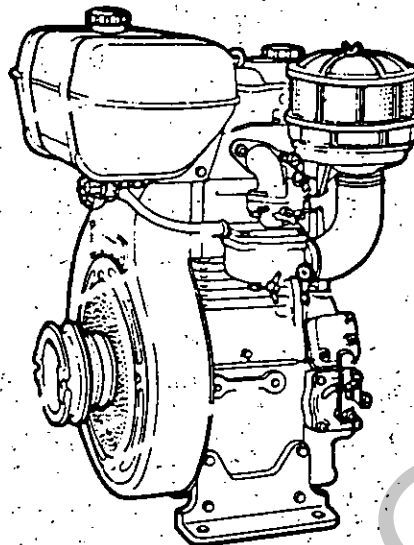
B 16
Bildtafel – table – tableau – No. 7



B 16
Bildtafel - table - tableau - No. 8

LOMBARDINI

LA 490



Ersatzteilliste zum Lombardini Benzinmotor Type LA 490-K 21584.

Ersatzteile für den Motor LA 490 sind bei den Lombardini-Kundendienststellen zu beziehen!

Lombardini-Kundendienststellen in der Bundesrepublik Deutschland

6000 Frankfurt/Main-Niederrad

8501 Altenfurth b. Nürnberg

1000 Berlin 61

6301 Beuern b. Gießen

4430 Burgsteinfurt b. Münster

2150 Buxtehude

6228 Eltville

2390 Flensburg

6000 Frankfurt / Main

7800 Freiburg

3000 Hannover 26

2300 Kiel

4150 Krefeld 1

4450 Lingen

6400 Ludwigshafen a. Rhein

6500 Mainz

4050 Mönchengladbach

7000 Stuttgart

8120 Weilheim b. München

6200 Wiesbaden

Lombardini Motoren GmbH, Hahnstraße 47, Tel. 674063, Telex 4-14637

Ernst Bauer & Sohn, Regensburger Str. 2, Tel. (0911) 834071

Wilhelm Schmidt GmbH, Oranienstraße 140, Tel. (0311) 6125657

Reinhard Dort, Neue Straße 23, Tel. (06408) 2923

Bücker & Essing oHG., Am Bahnhof, Tel. (02551) 5077

Motoren-Instandsetzungswerk E. Stummeyer, Zum Fruchthof 2, Tel. (04161) 2266

Motoreninstandsetzungswerk Hans Holland GmbH., Erbacher Landstr. 2

Tel. (06123) 4047

Johannes Andresen, Mergenthalerstr. 5, Tel. (0461) 22459

Helmut Richter, Eschersheimer Landstraße 570, Tel. (0611) 520686

Willy Peetsch, Zinkmattenstr. 5, Tel. (0761) 54456

Dipl.-Ing. K. Larsen, Querstraße 8A, Tel. (0511) 833098

Johannes Andresen, Helgolandstr. 17, Tel. (0431) 684961

Anton Schick KG., Glockenspitze 25/27, Tel. (02151) 50204

Bücker & Essing oHG., Am alten Hafen, Tel. (0591) 2103

Hugo Schemmenauer, Erasmus Bakke Straße 14/16, Tel. (0621) 695227

Motoreninstandsetzung Mainzer Zylinderschleiferei, Kaiser-Wilhelm-Ring 59,

Tel. (06131) 63841

Anton Schick KG, Erzbergerstr. 75, Tel. (02161) 22229

Stroh Karl Gänssle KG., Wernerstr. 31, Tel. (0711) 851141/42

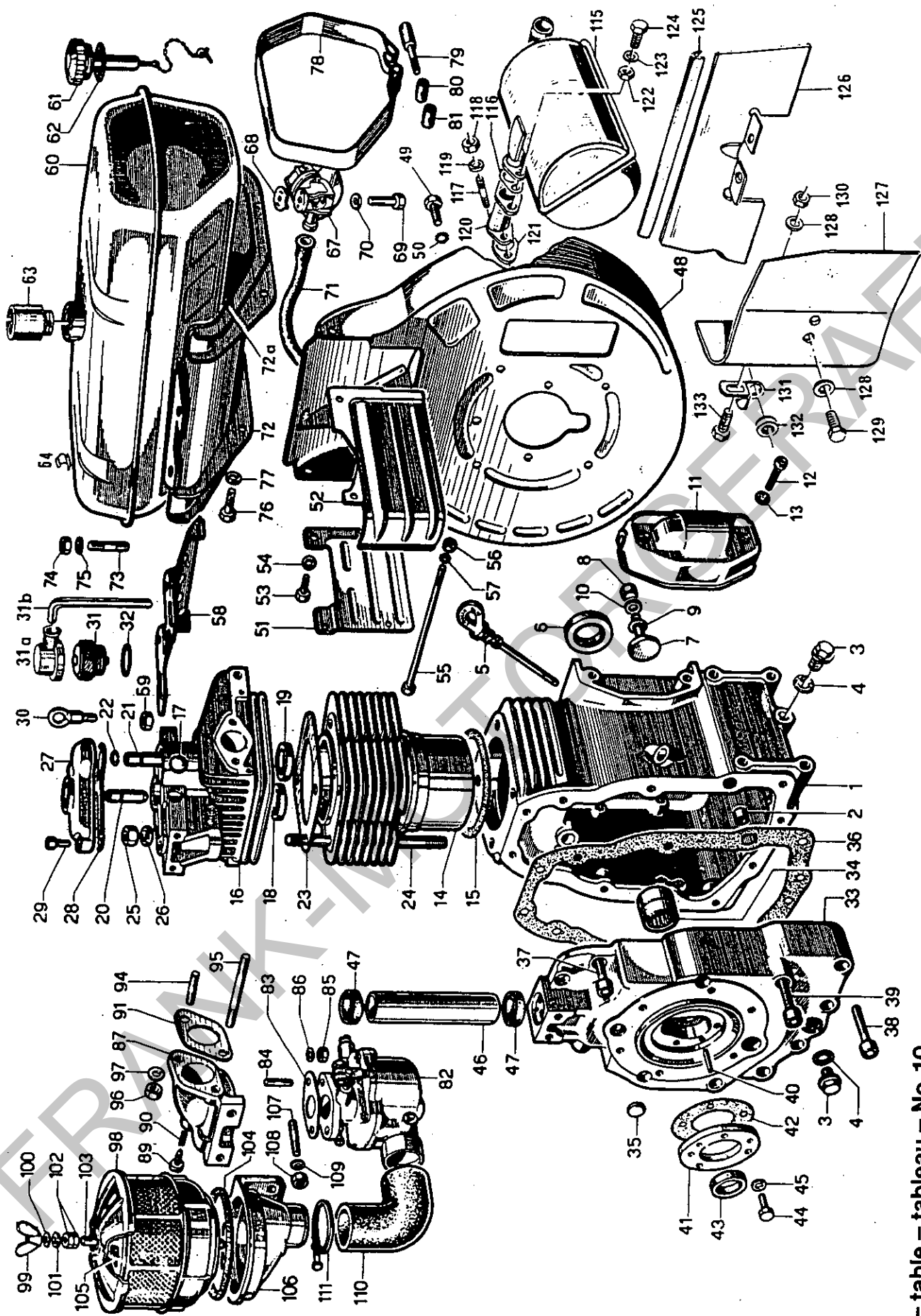
Ernst Bauer & Sohn, Am Oferl 45, Tel. (0881) 7191

Wiesbadener Zylinderschleiferei GmbH., Mainzer Str. 123, Tel. (06121) 74579

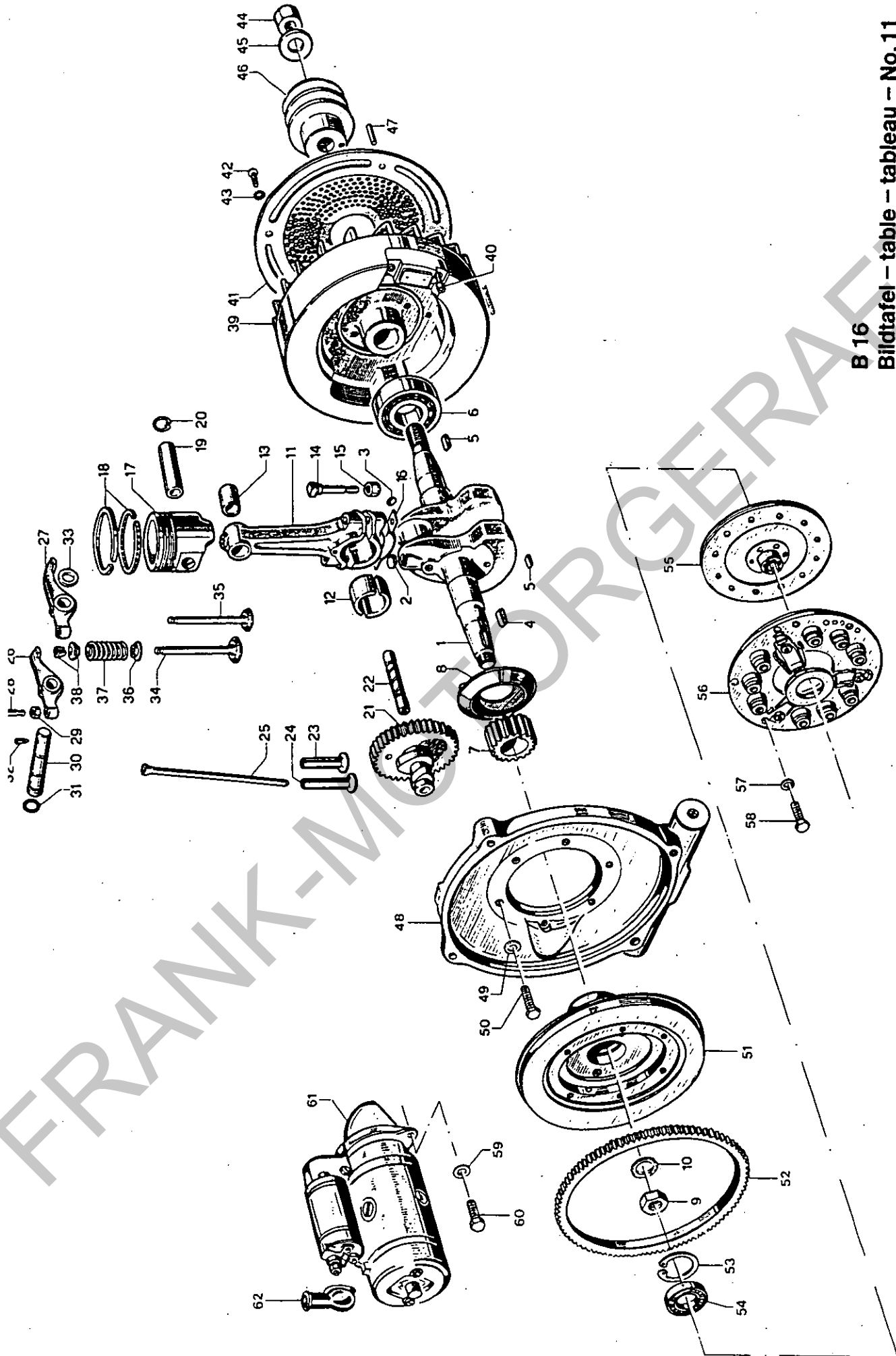
LOMBARDINI MOTORI

42100 REGGIO EMILIA - ☎ (522) 38841

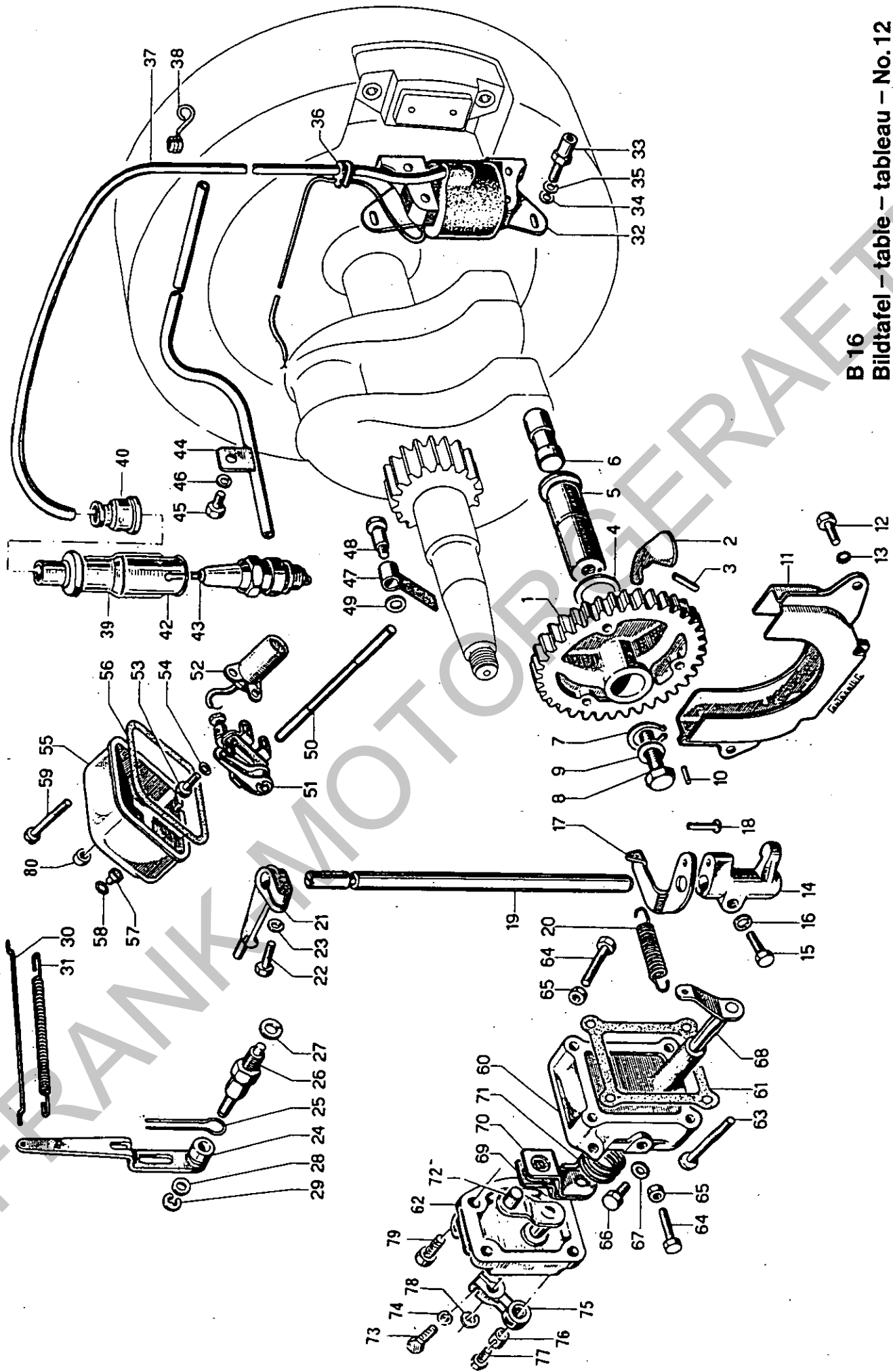
☎ LOMBARMOTOR - TELEX 56045 / MOTORLOM



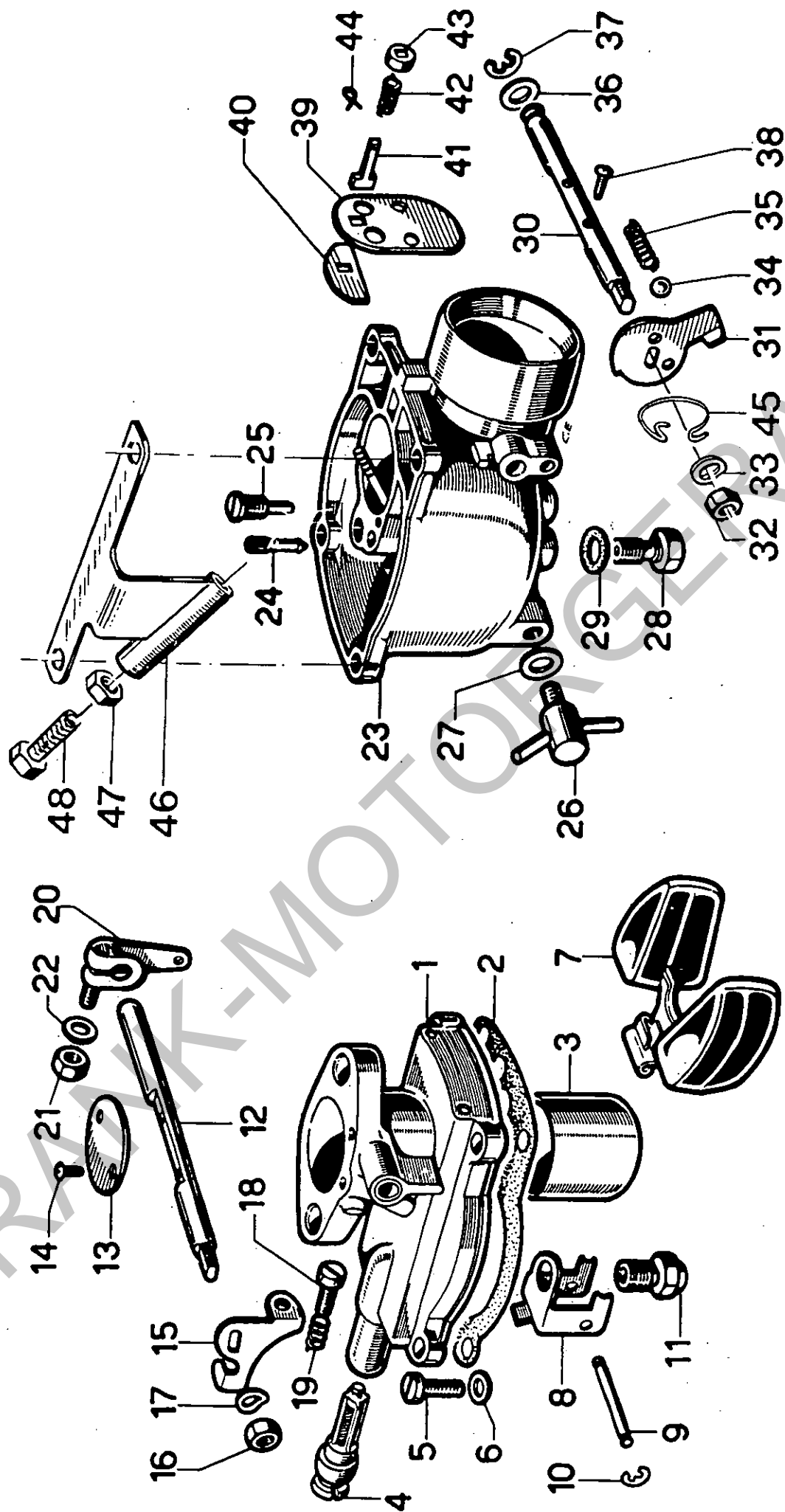
B 16
Bildtafel - table - tableau - No. 10



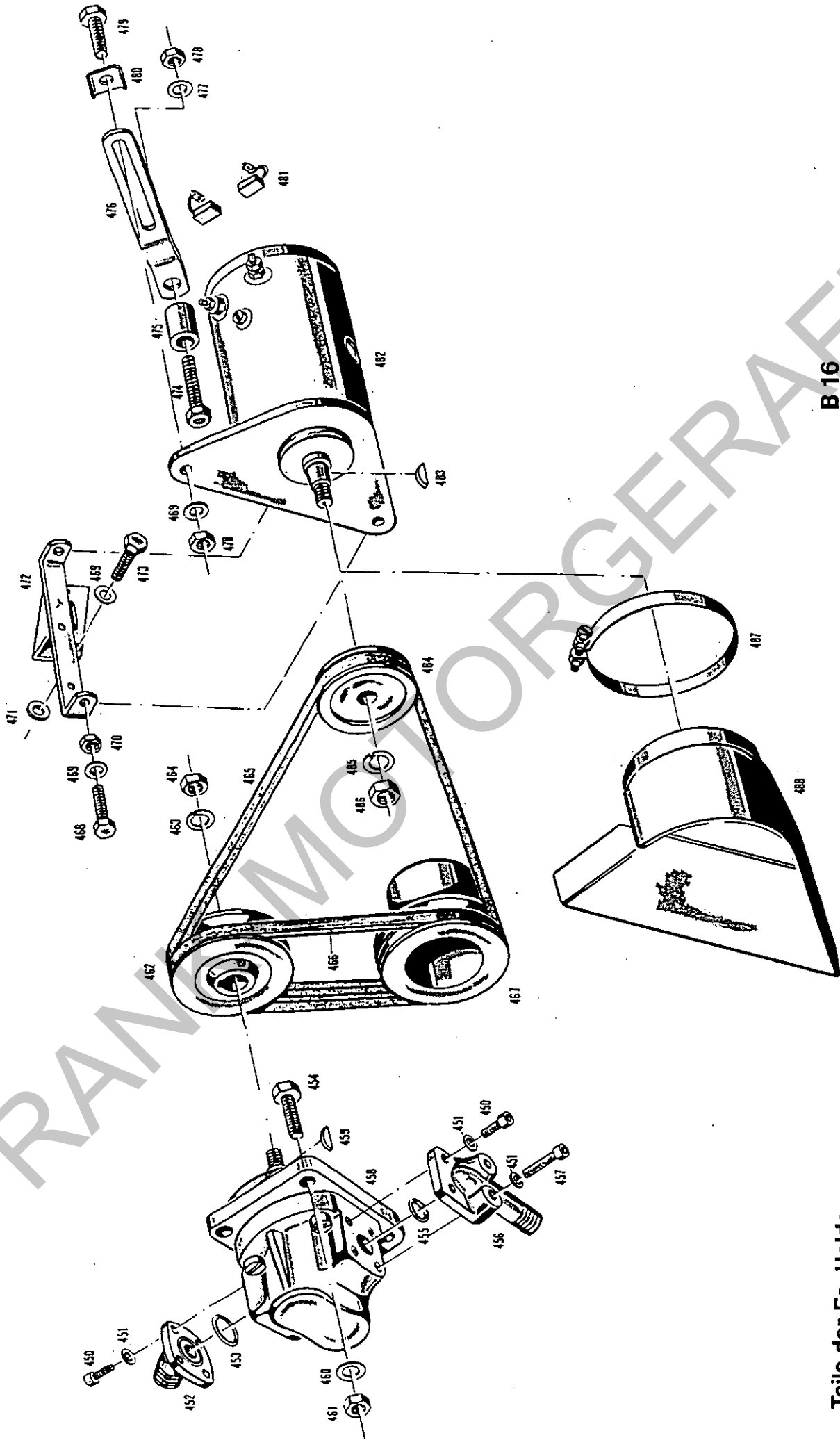
B 16
Bildtafel – table – tableau – No. 11



B 16
 Bildtafel - table - tableau - No. 12

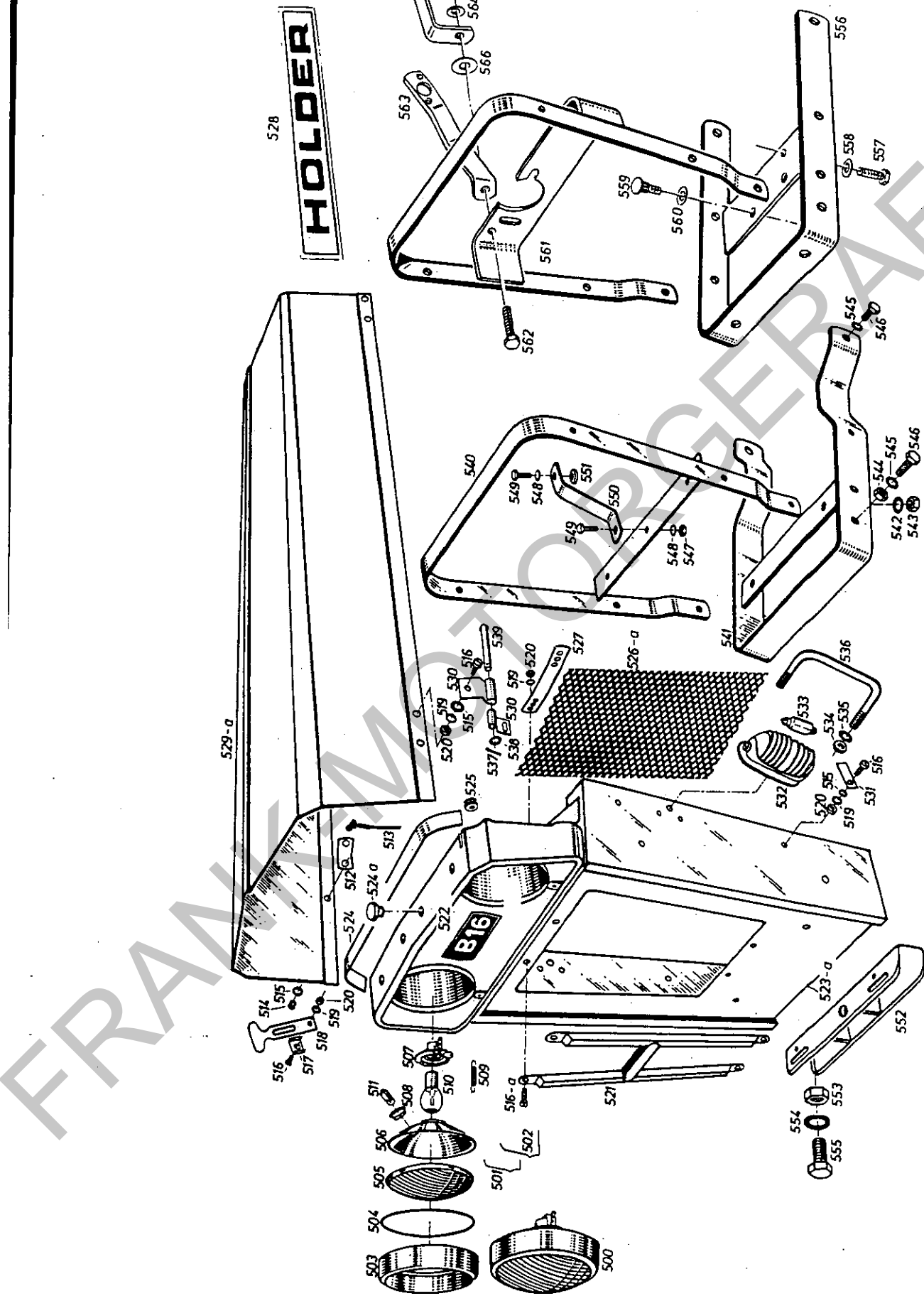


B 16
 Bildtafel - table - tableau - No. 13



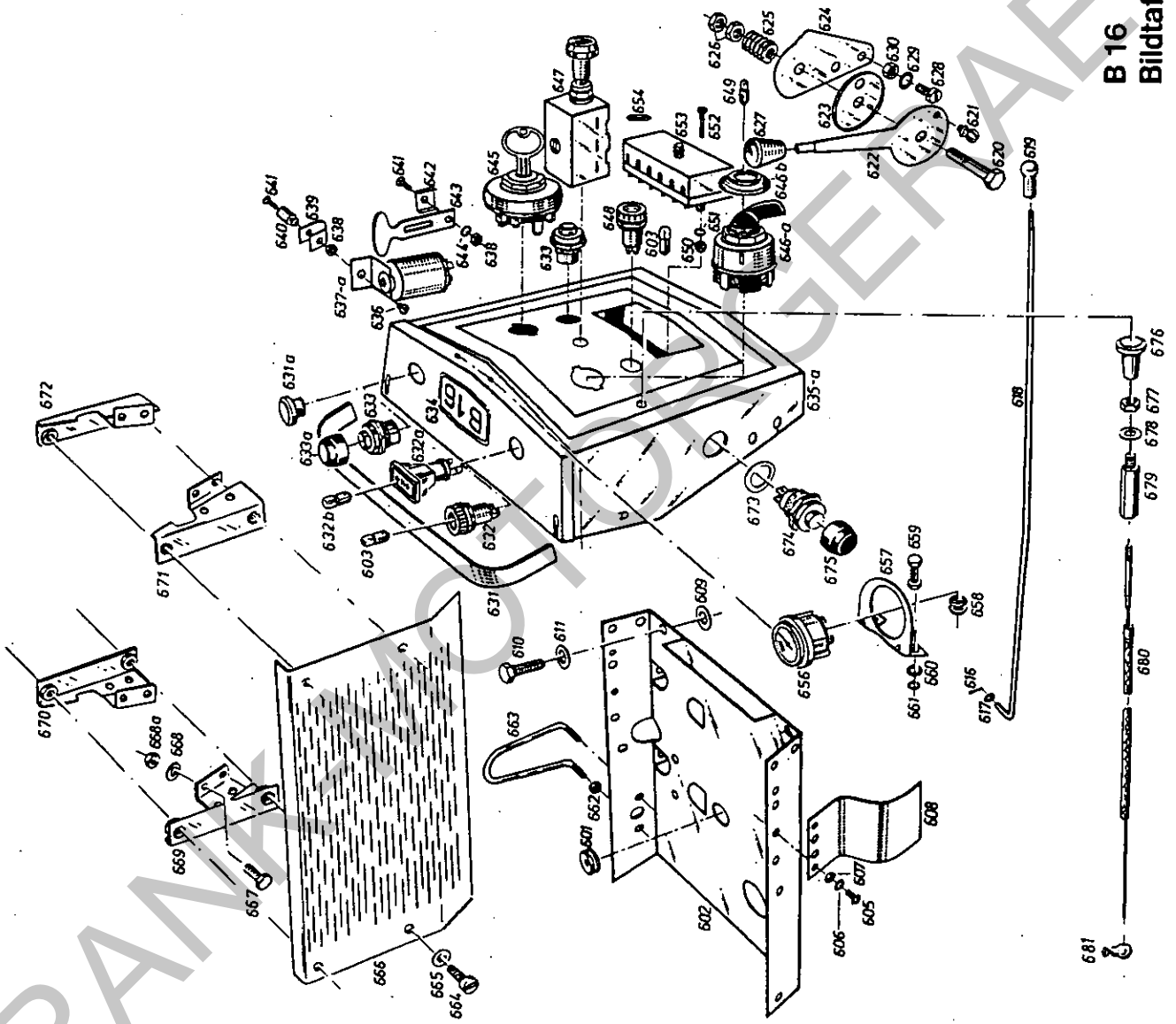
B 16
Bildtafel - table - tableau - No. 14

Teile der Fa. Holder

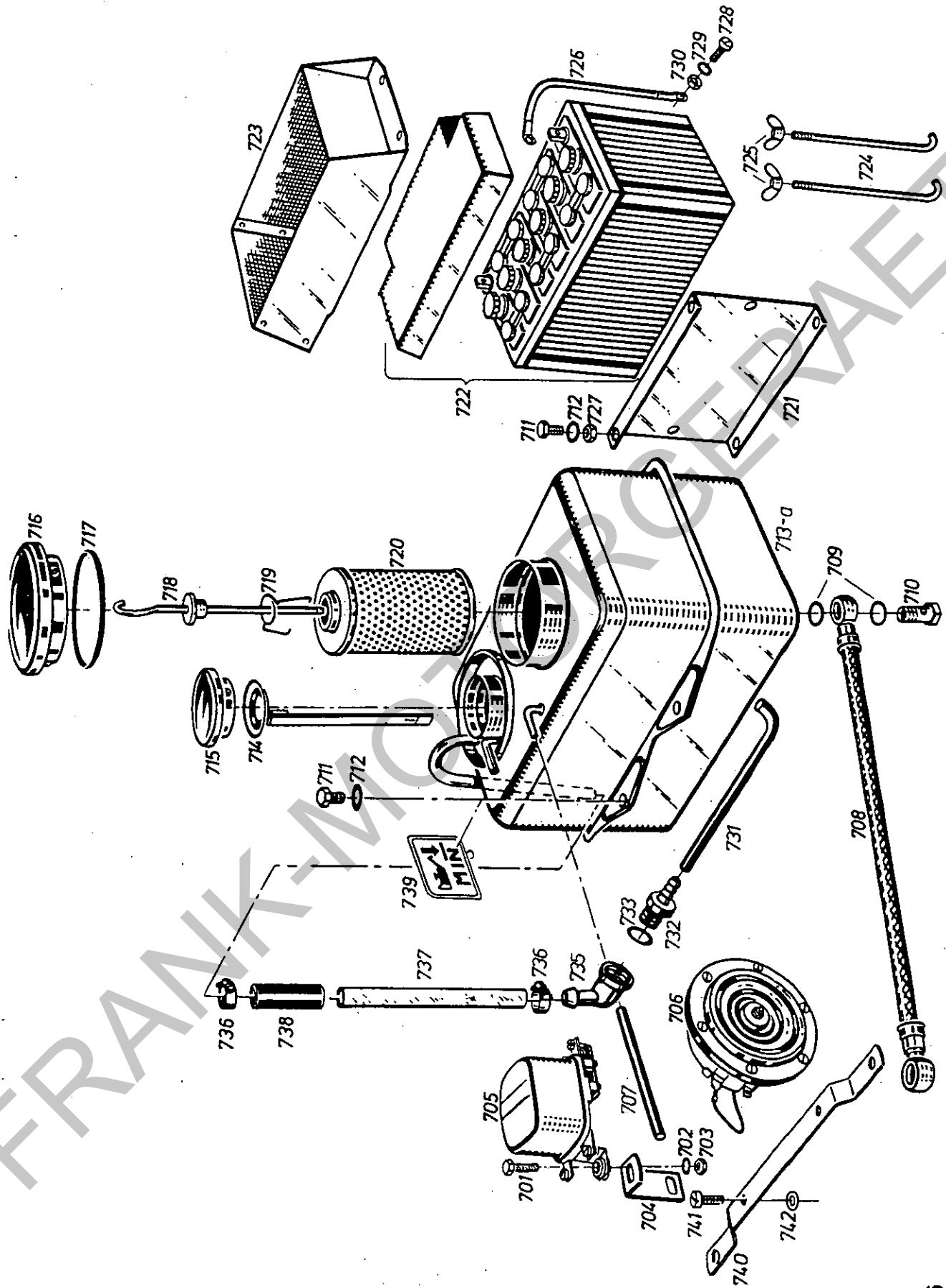


B 16
Bildtafel - table - tableau - No. 15

B 16
Bildtafel – table – tableau – No. 16

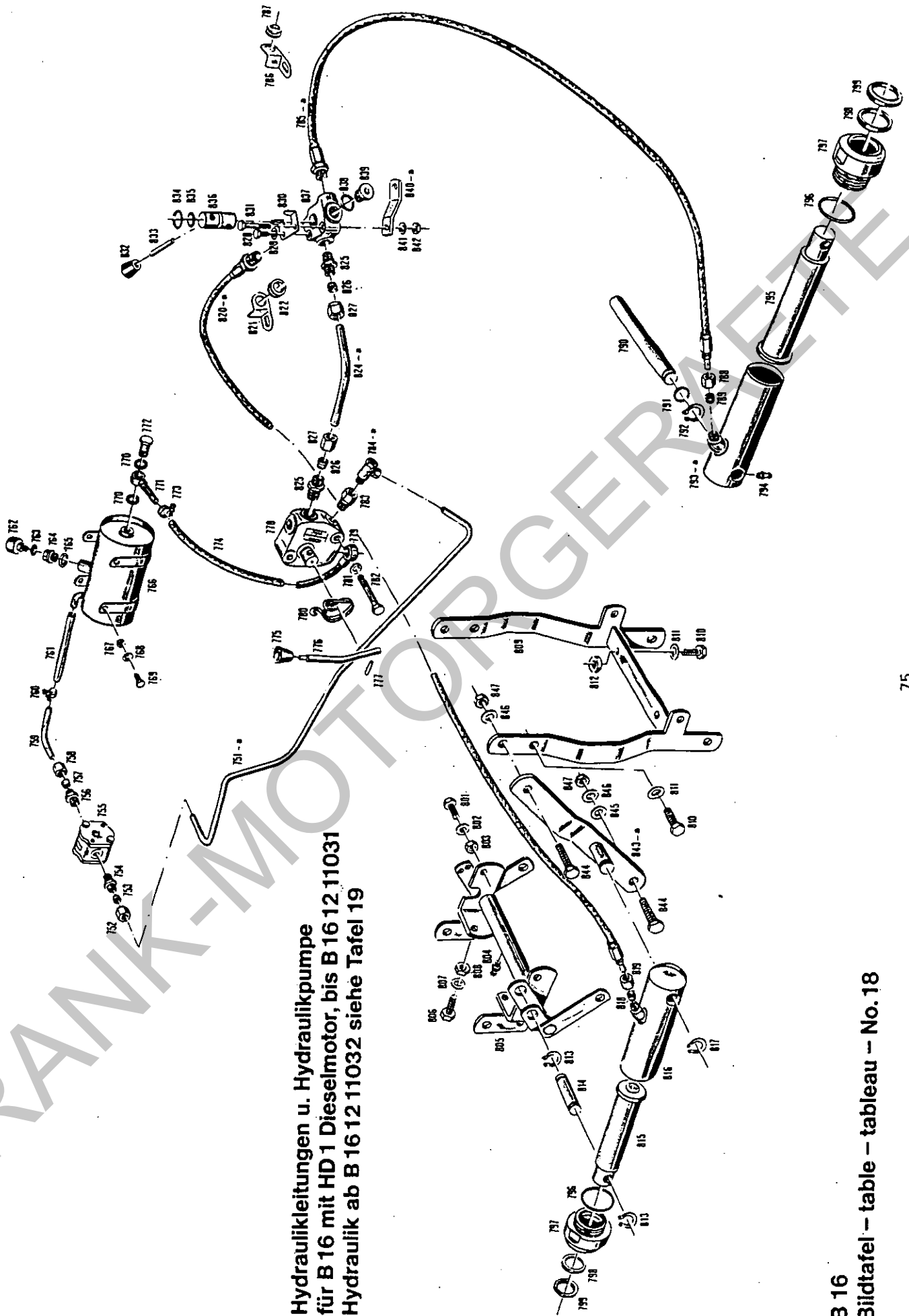


65



71

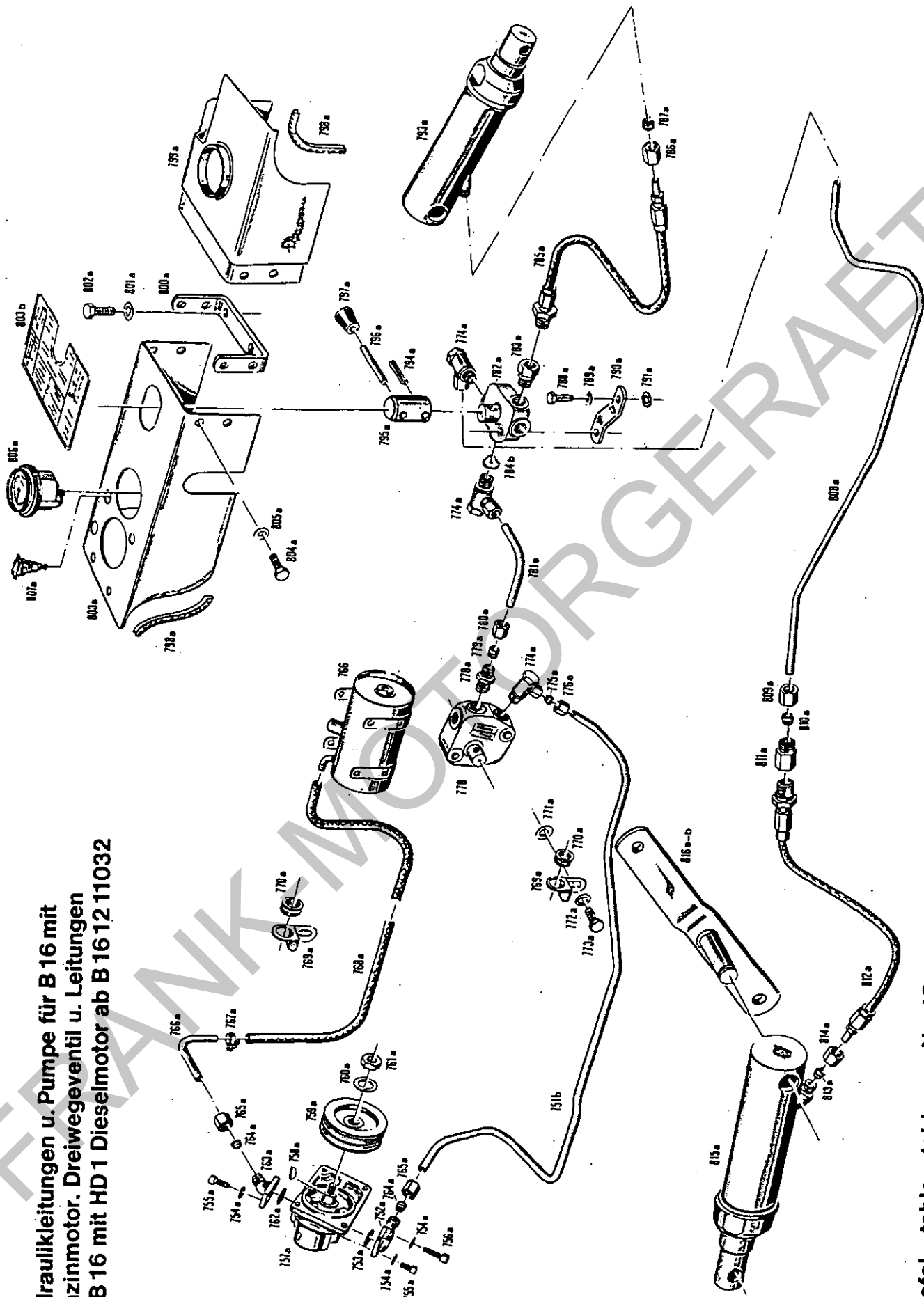
B 16
Bildtafel - table - tableau - No. 17



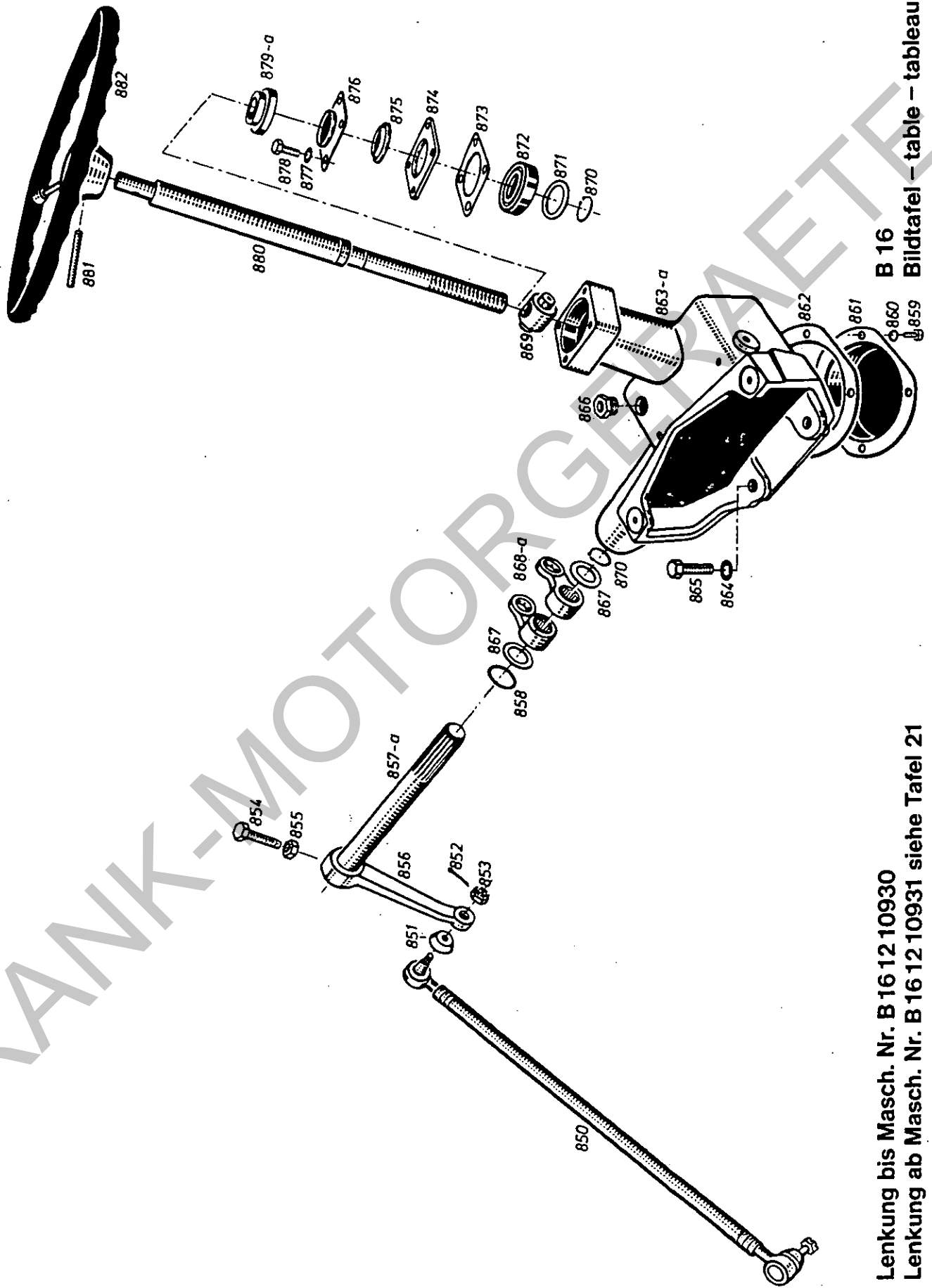
Hydraulikleitungen u. Hydraulikpumpe
 für B 16 mit HD 1 Dieselmotor, bis B 16 12 11031
 Hydraulik ab B 16 12 11032 siehe Tafel 19

B 16
 Bildtafel – table – tableau – No. 18

Hydraulikleitungen u. Pumpe für B 16 mit
Benzinmotor. Dreiwegeventil u. Leitungen
für B 16 mit HD 1 Dieselmotor ab B 16 12 11032

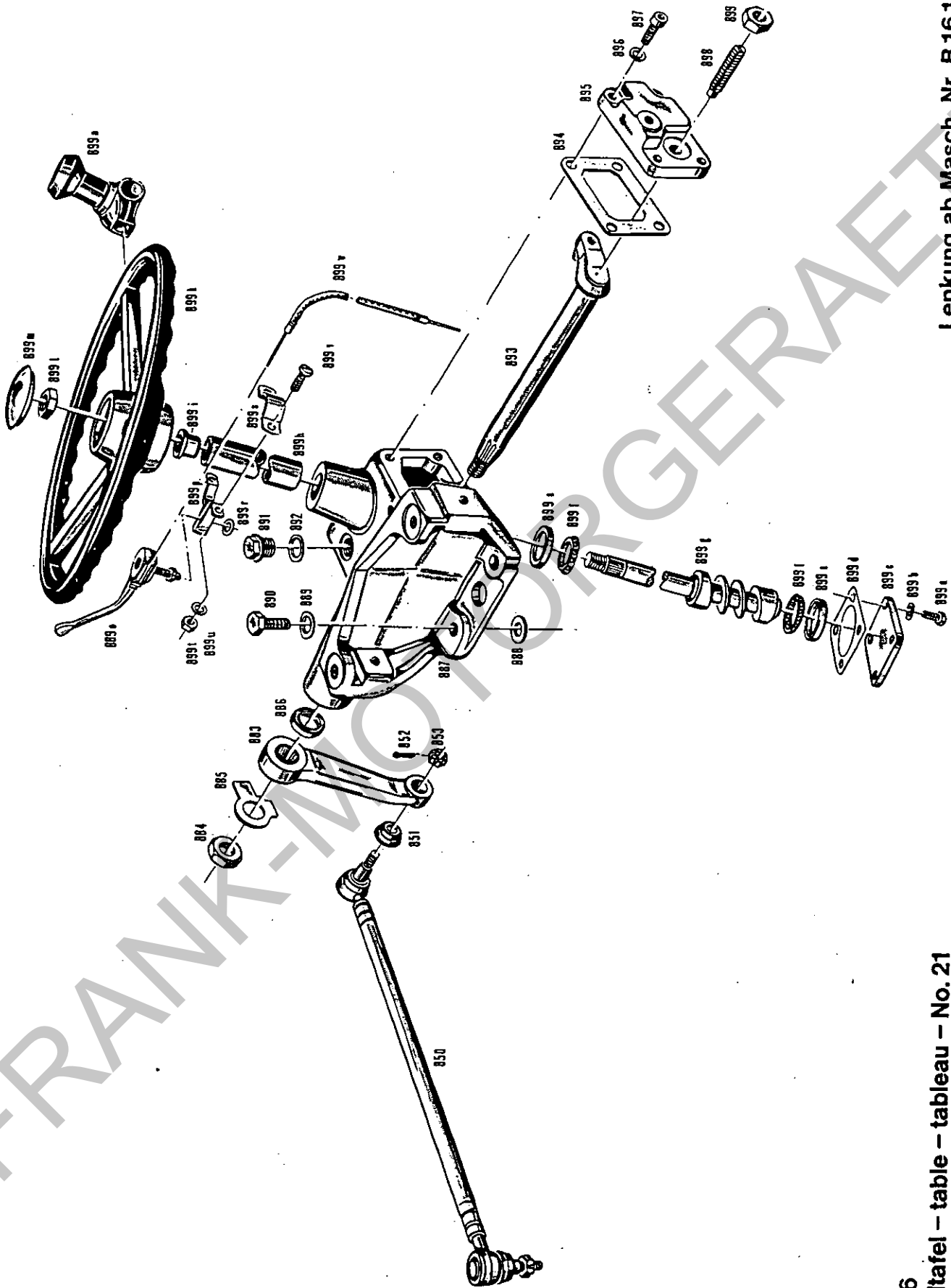


B 16
Bildtafel – table – tableau – No. 19



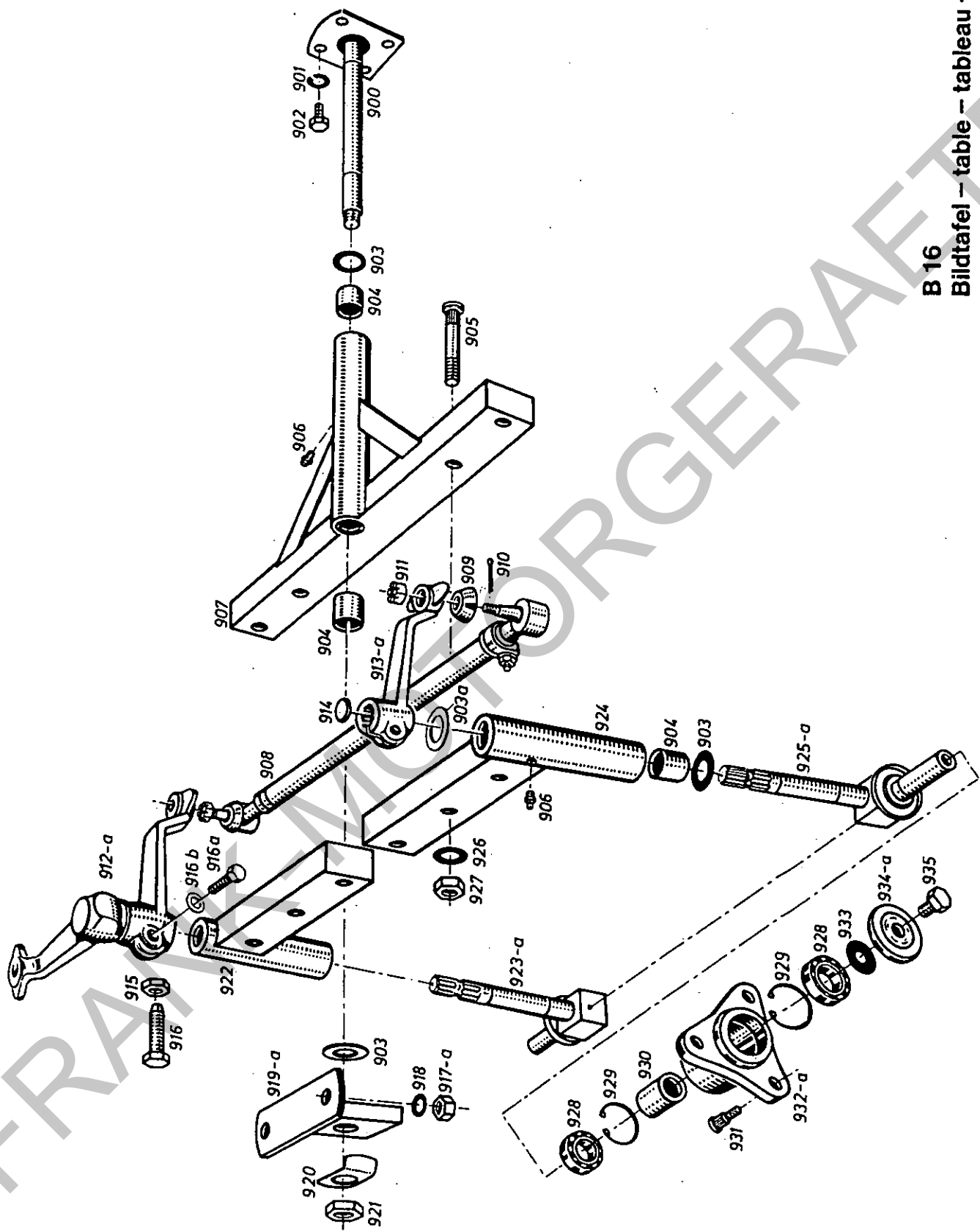
B 16
Bildtafel – table – tableau – No. 20

Lenkung bis Masch. Nr. B 16 12 10930
Lenkung ab Masch. Nr. B 16 12 10931 siehe Tafel 21

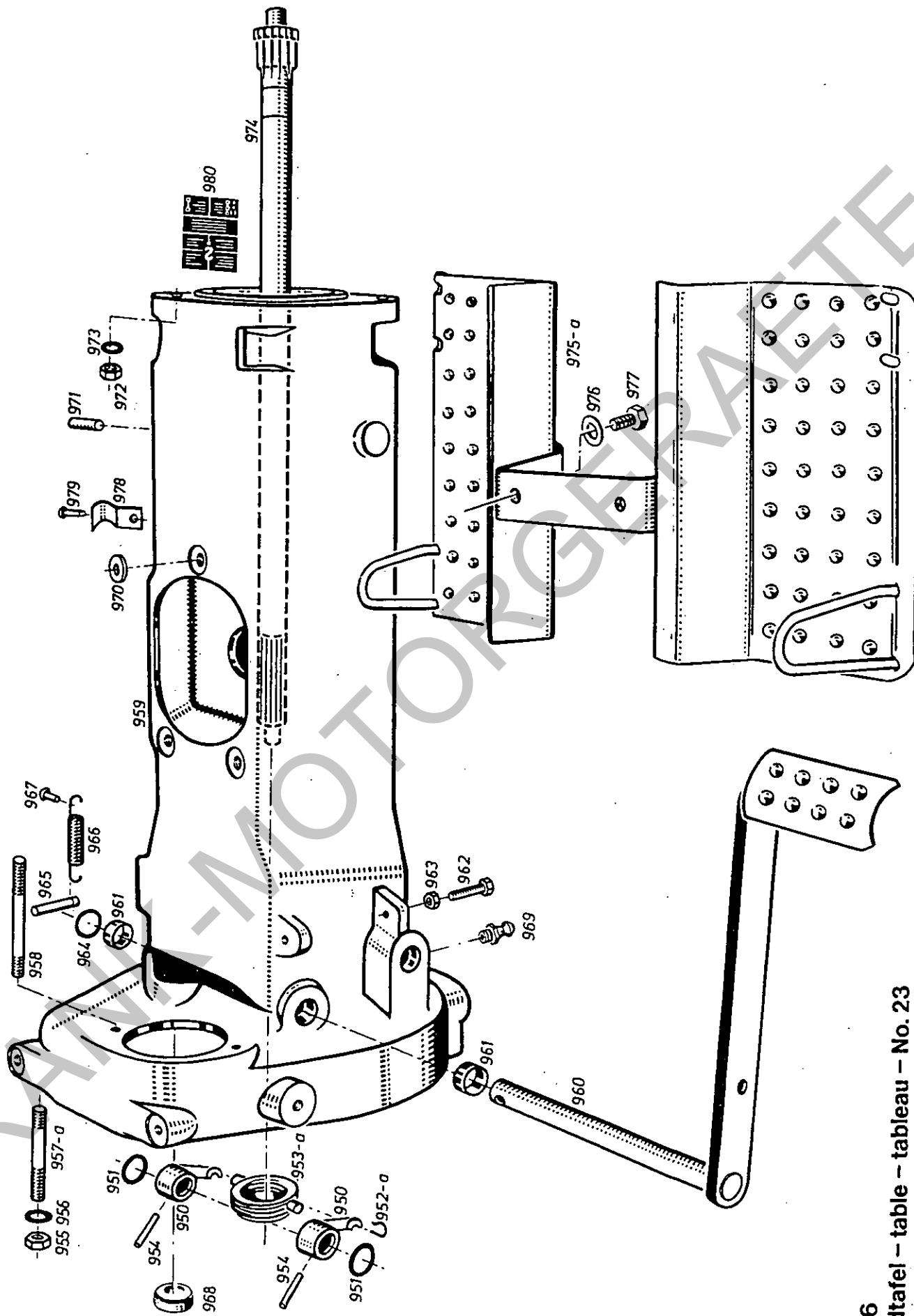


B 16
 Bildtafel – table – tableau – No. 21

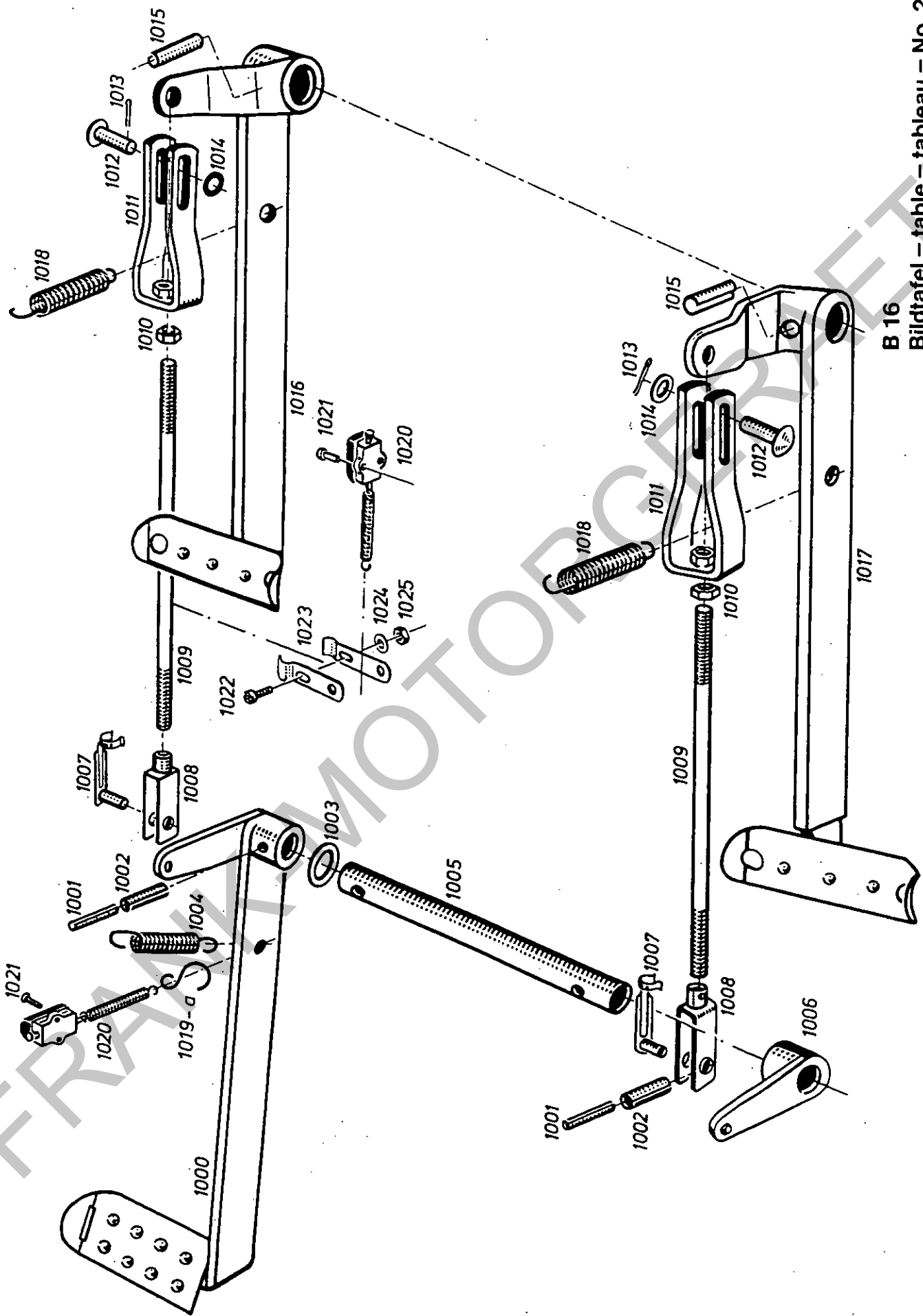
Lenkung ab Masch. Nr. B 16 12 10931



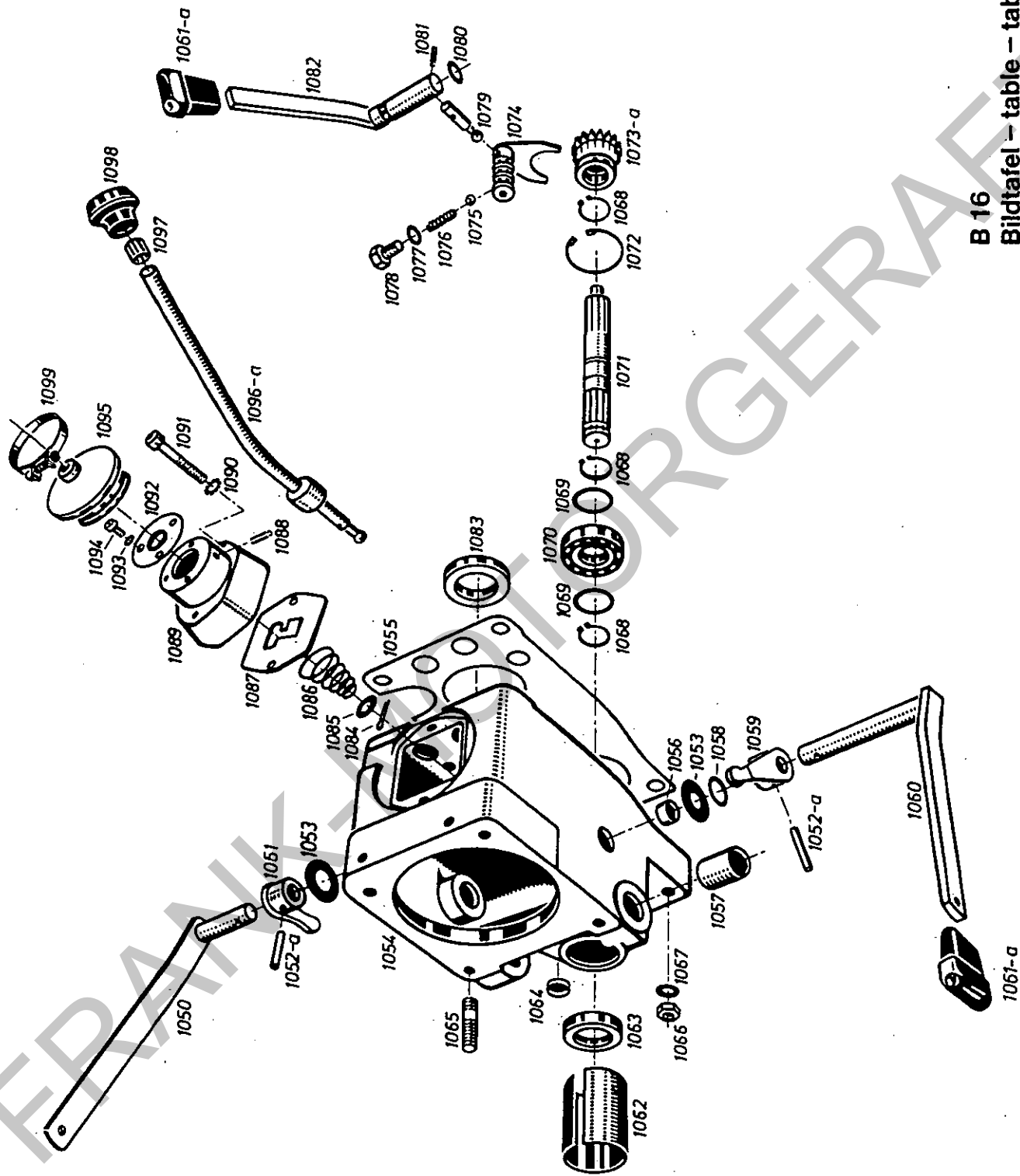
B 16
 Bildtafel – table – tableau – No. 22



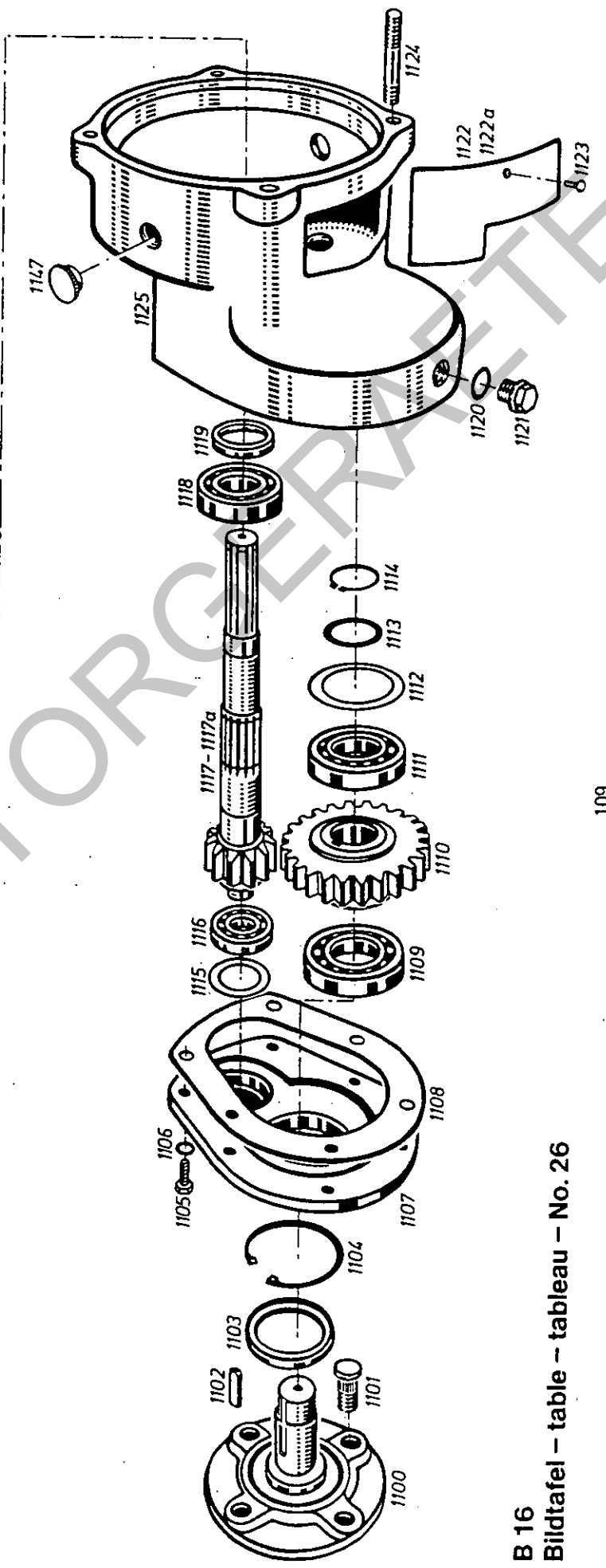
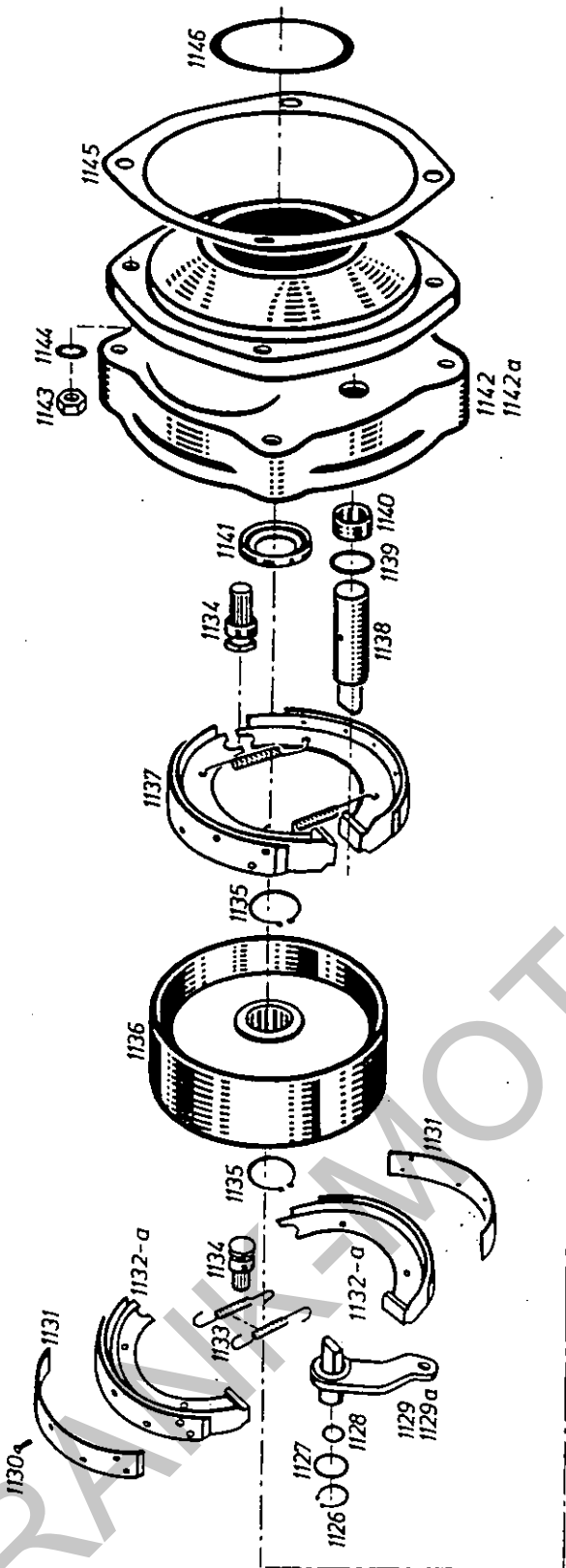
B 16
Bildtafel - table - tableau - No. 23



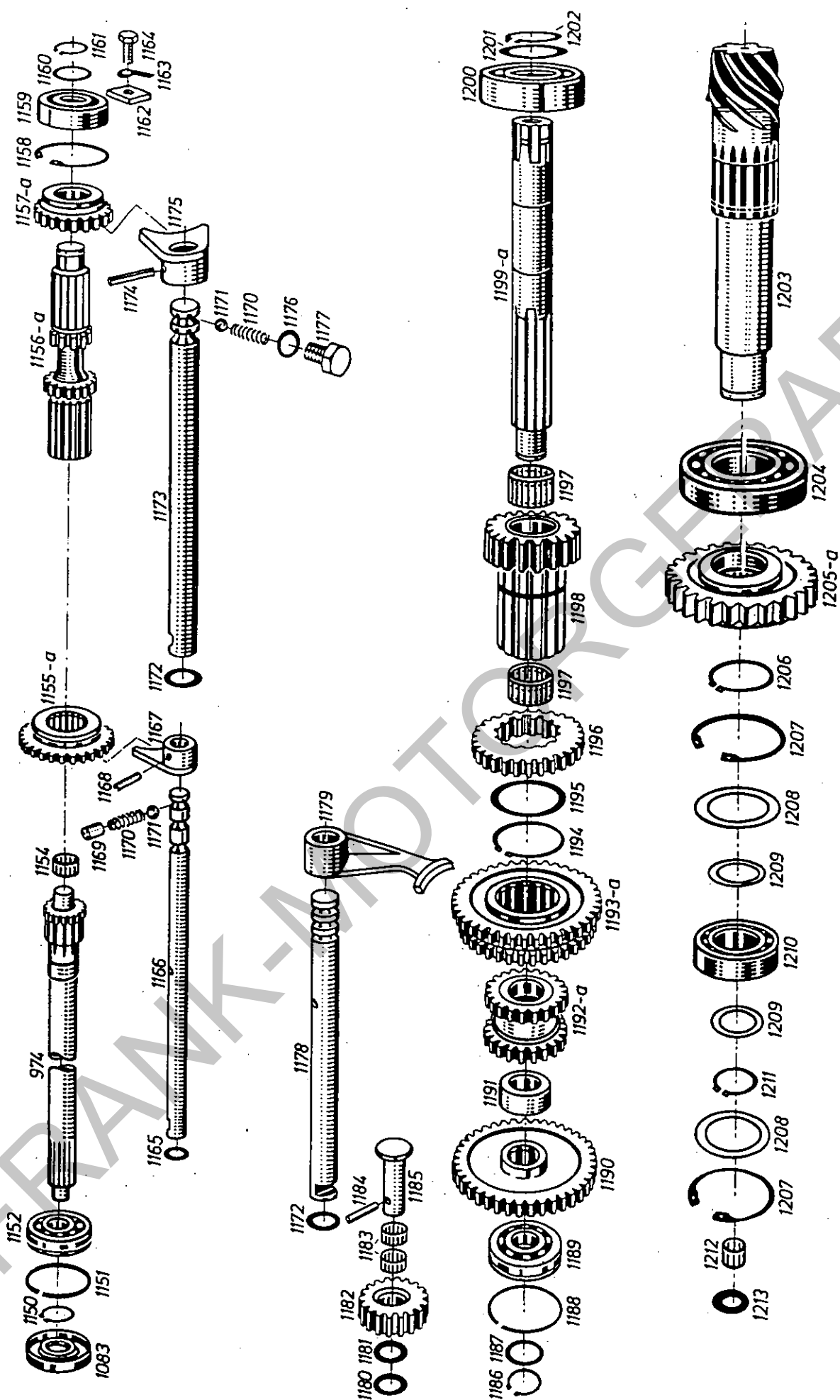
B 16
Bildtafel - table - tableau - No. 24



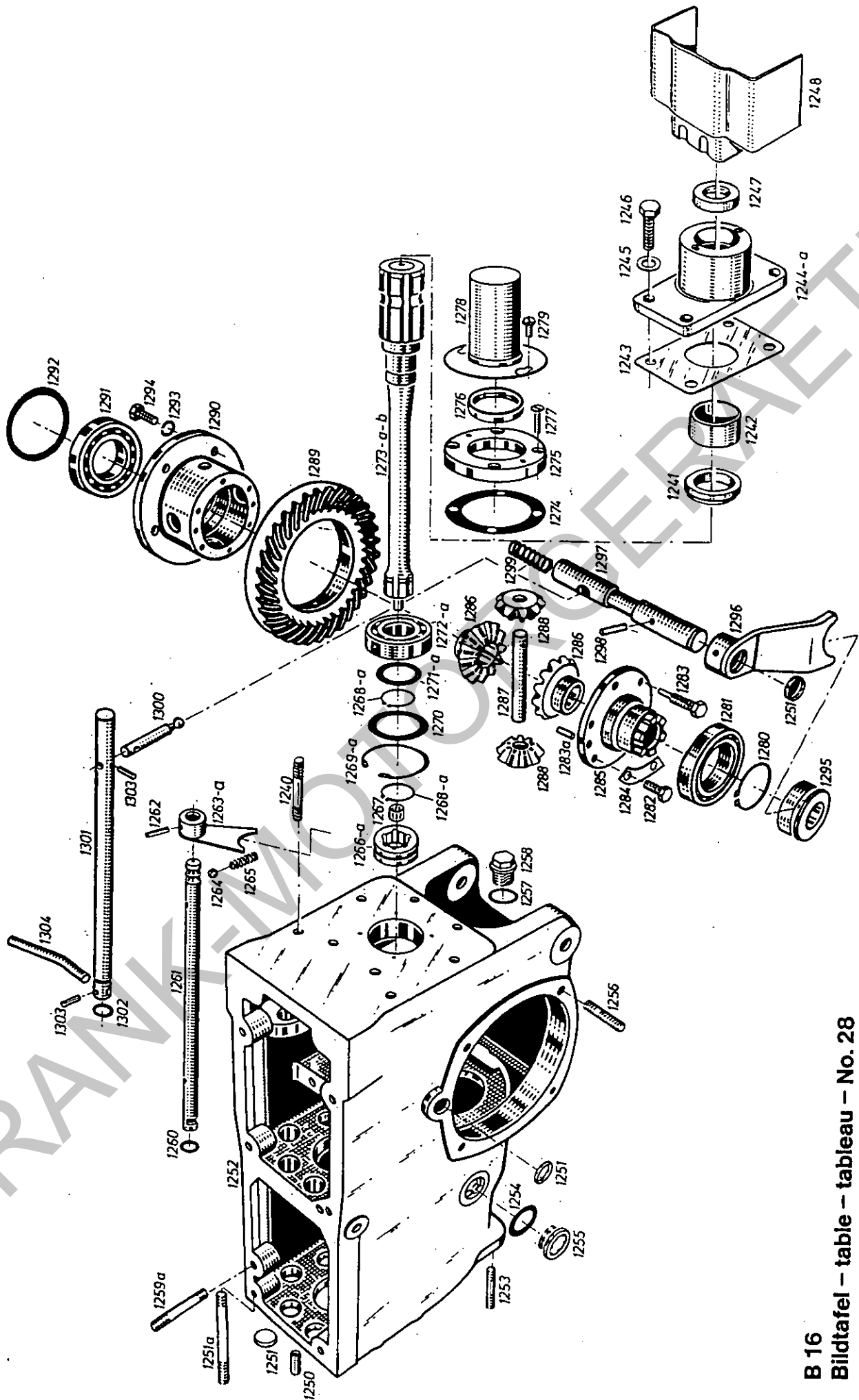
B 16
Bildtafel – table – tableau – No. 25



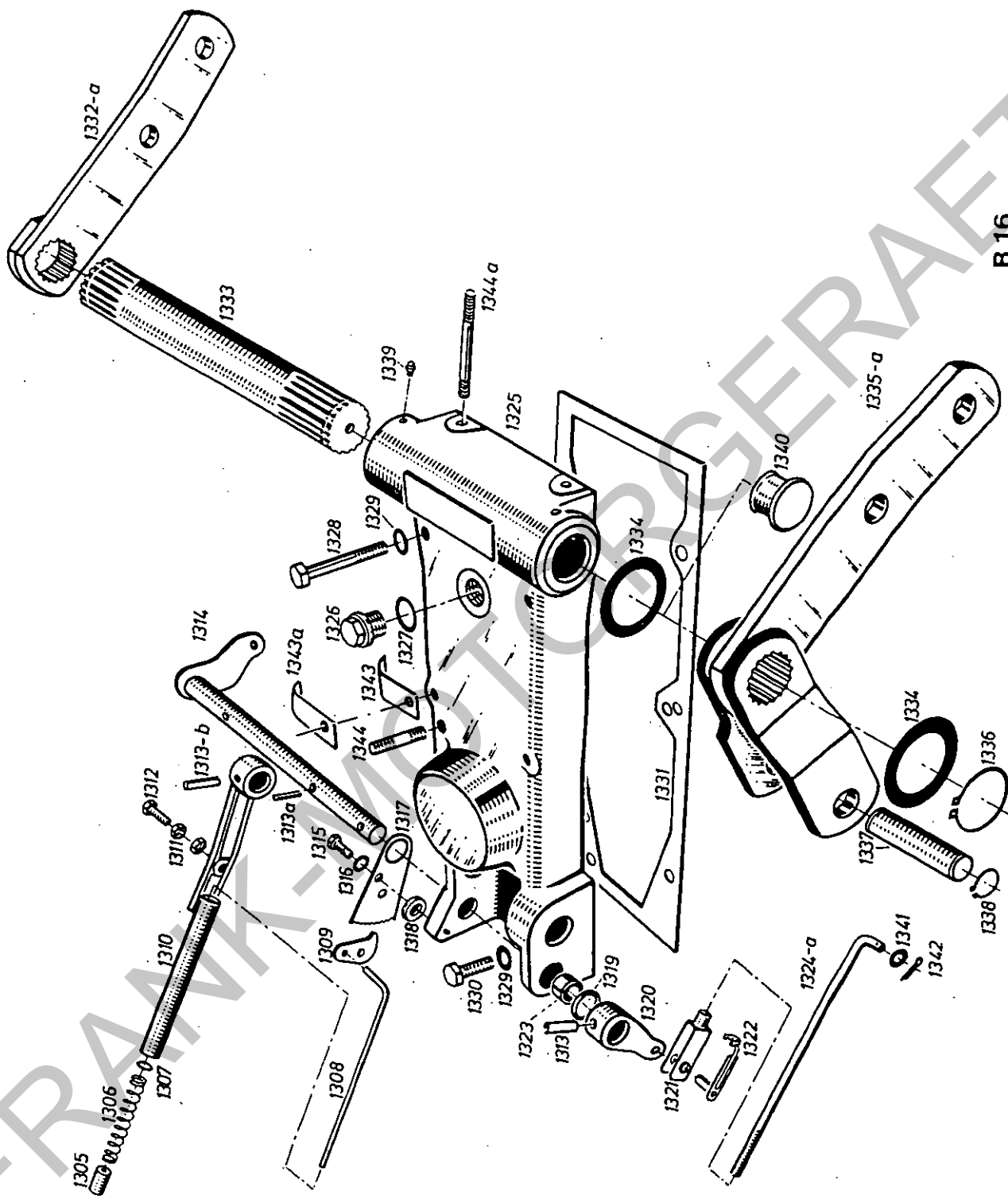
B 16
 Bildtafel - table - tableau - No. 26



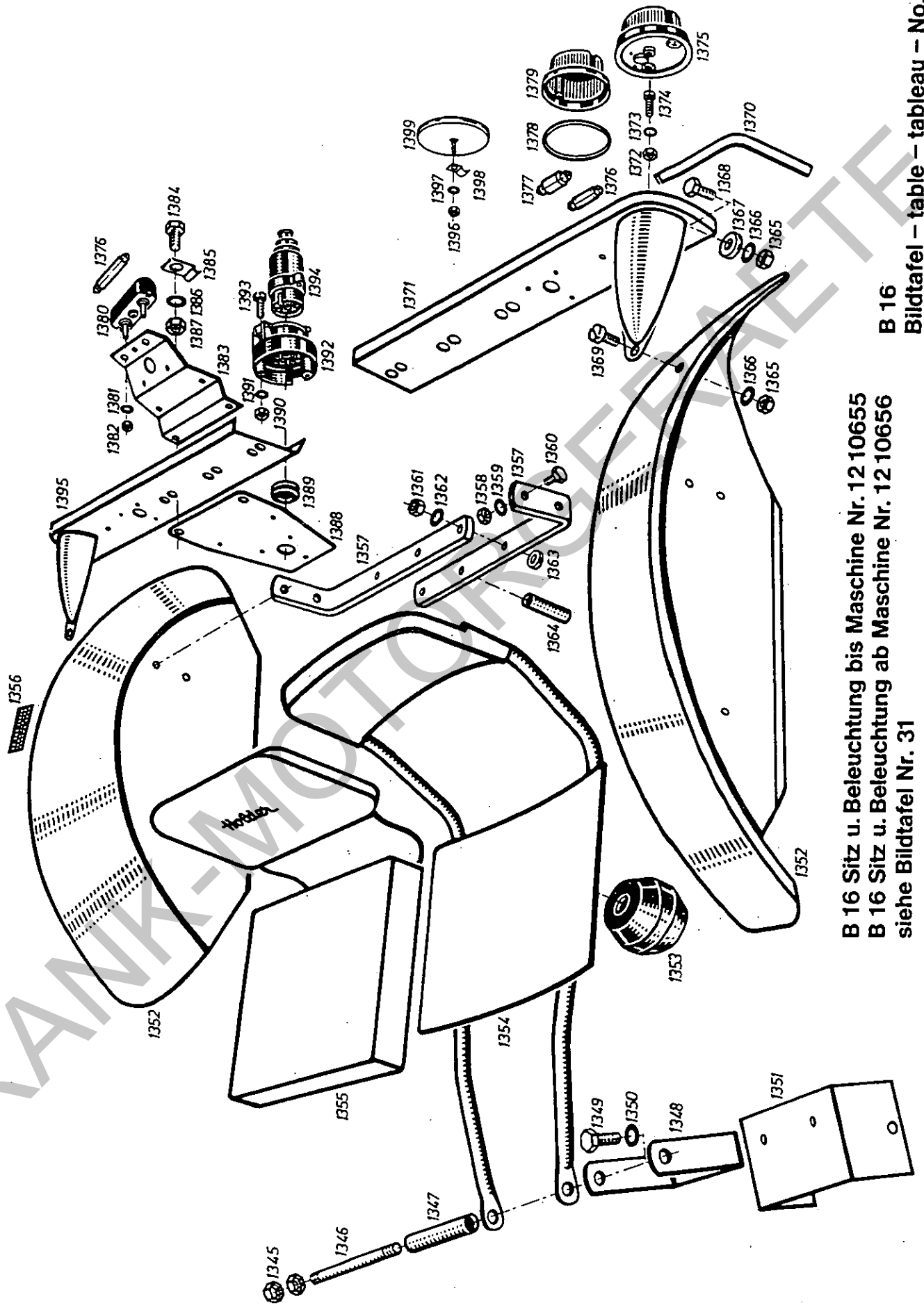
B 16
Bildtafel - table - tableau - No. 27



B 16
 Bildtafel – table – tableau – No. 28

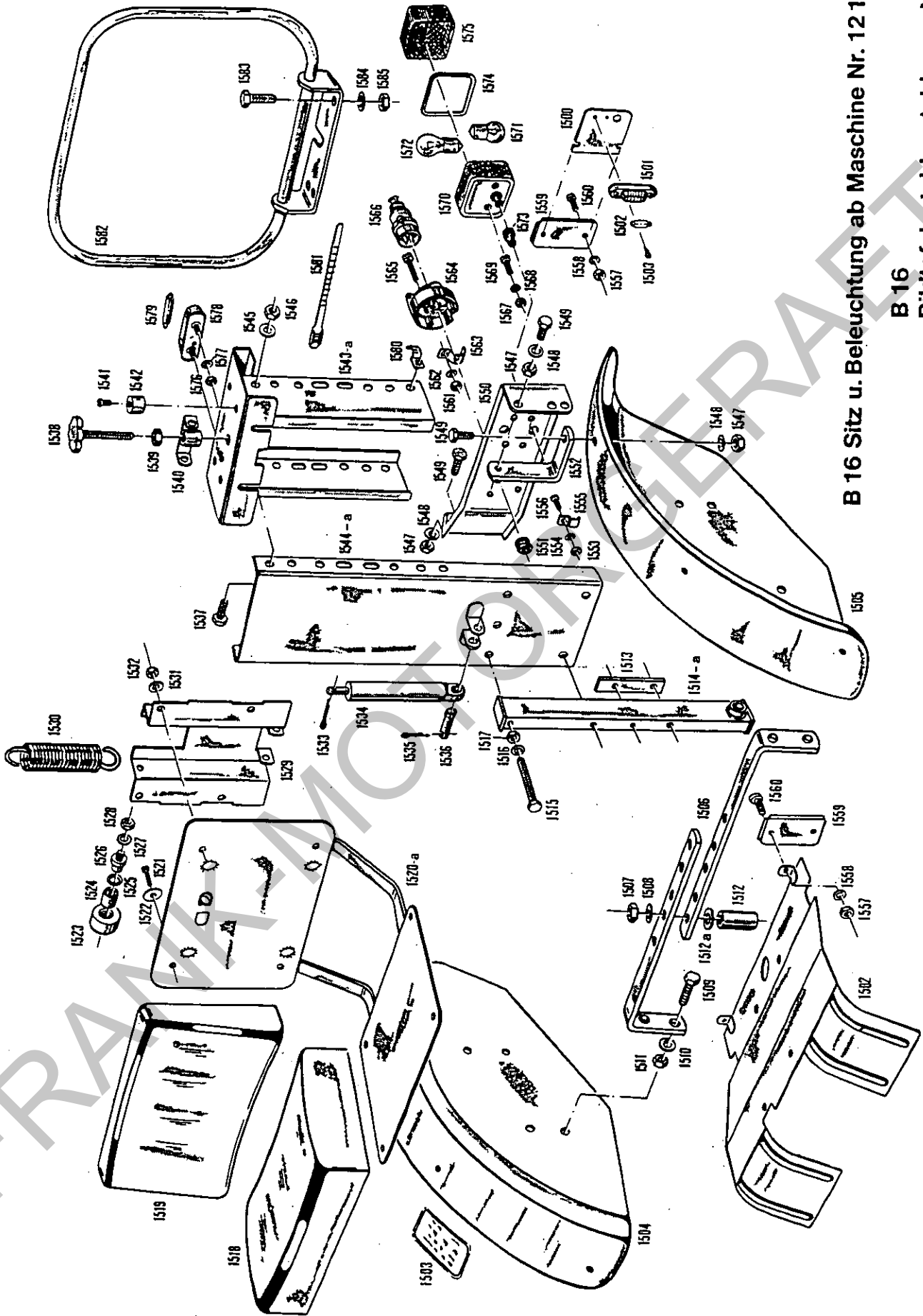


B 16
Bildtafel - table - tableau - No. 29



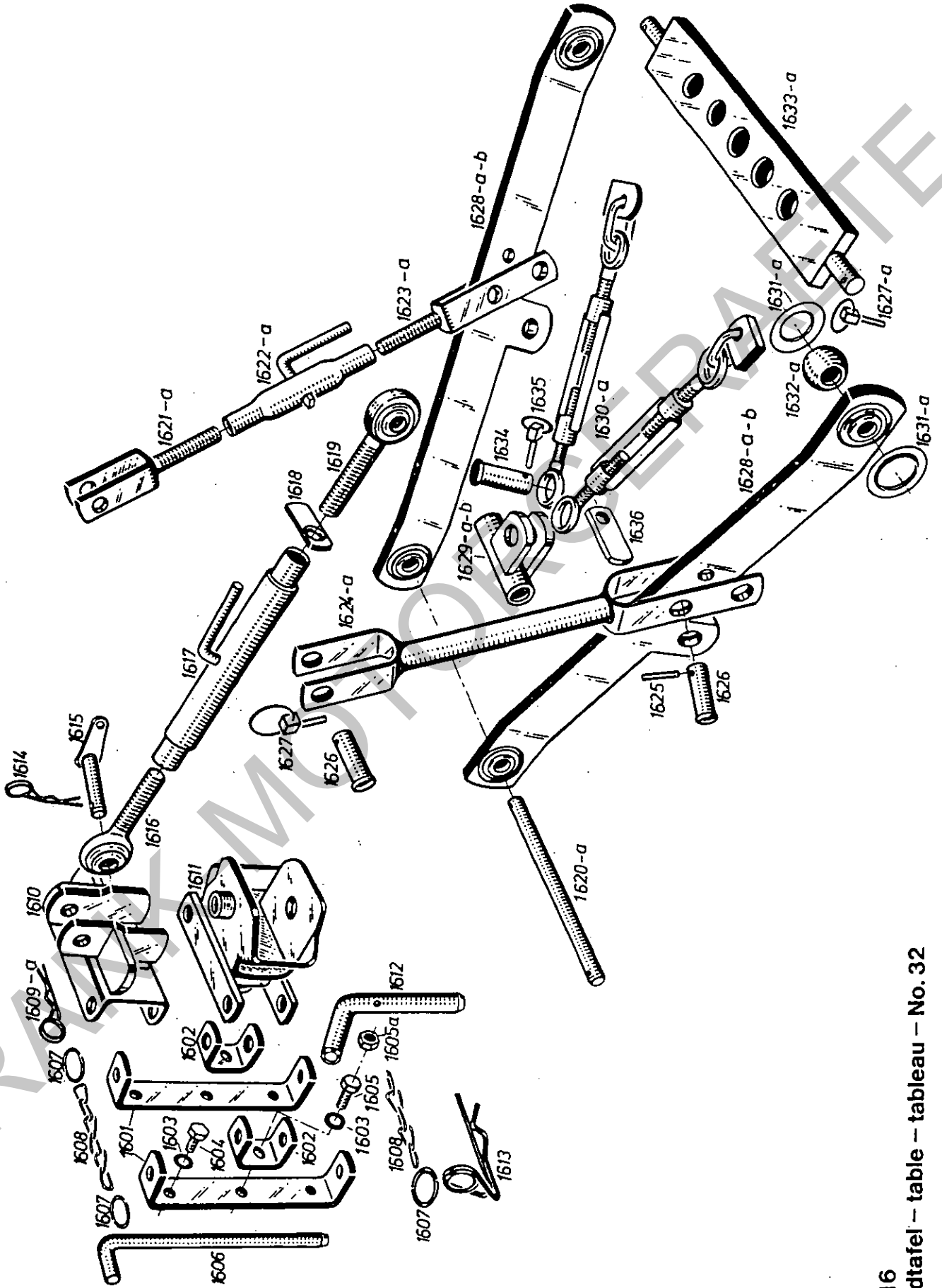
B 16 Sitz u. Beleuchtung bis Maschine Nr. 12 10655
 B 16 Sitz u. Beleuchtung ab Maschine Nr. 12 10656
 siehe Bildtafel Nr. 31

B 16
 Bildtafel – table – tableau – No. 30

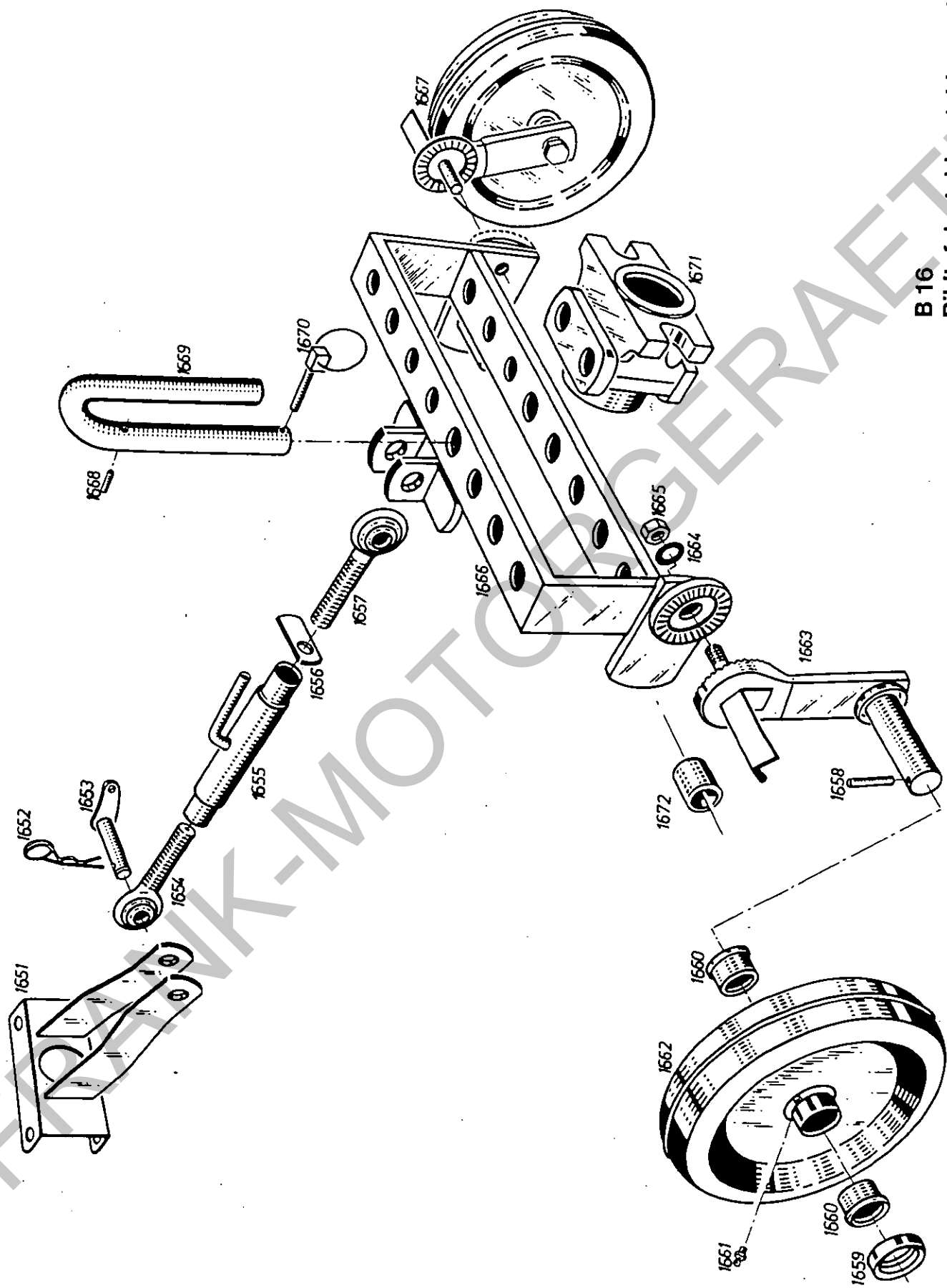


B 16 Sitz u. Beleuchtung ab Maschine Nr. 12 10656

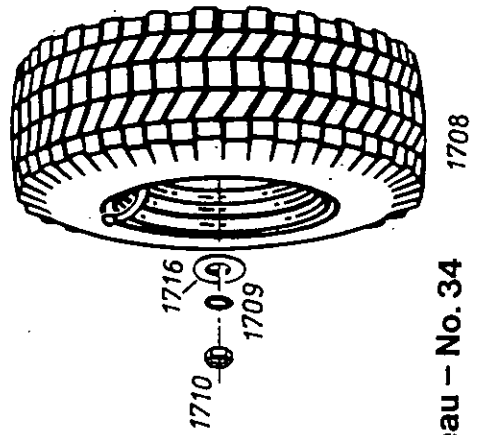
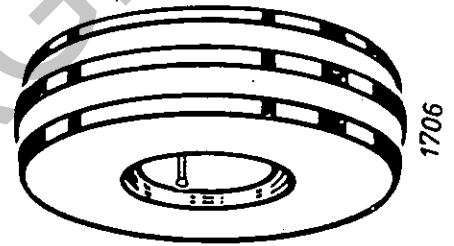
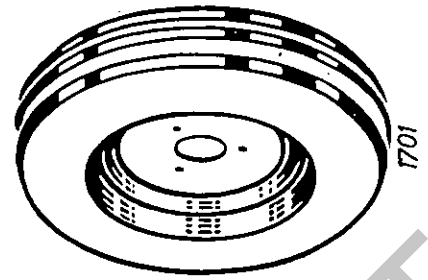
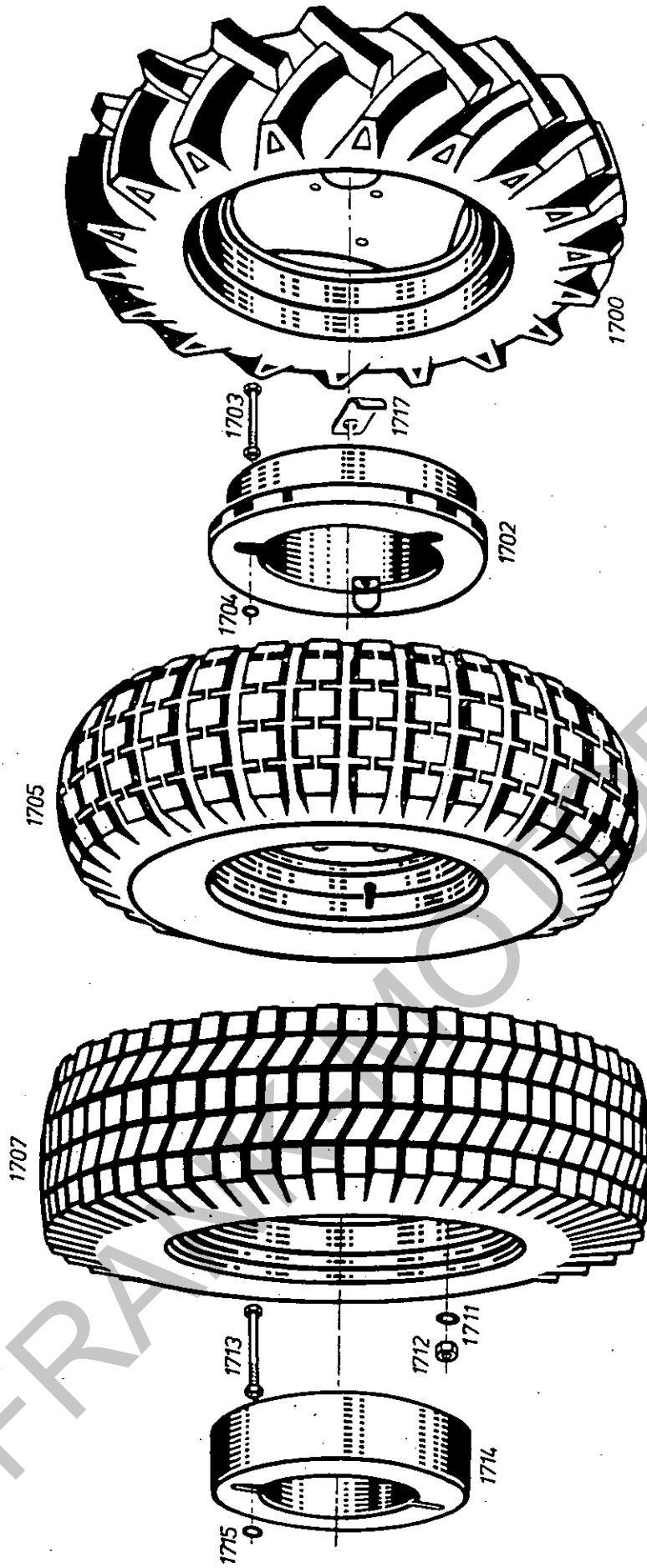
B 16
Bildtafel - table - tableau - No. 31



B 16
Bildtafel - table - tableau - No. 32



B 16
Bildtafel – table – tableau – No. 33

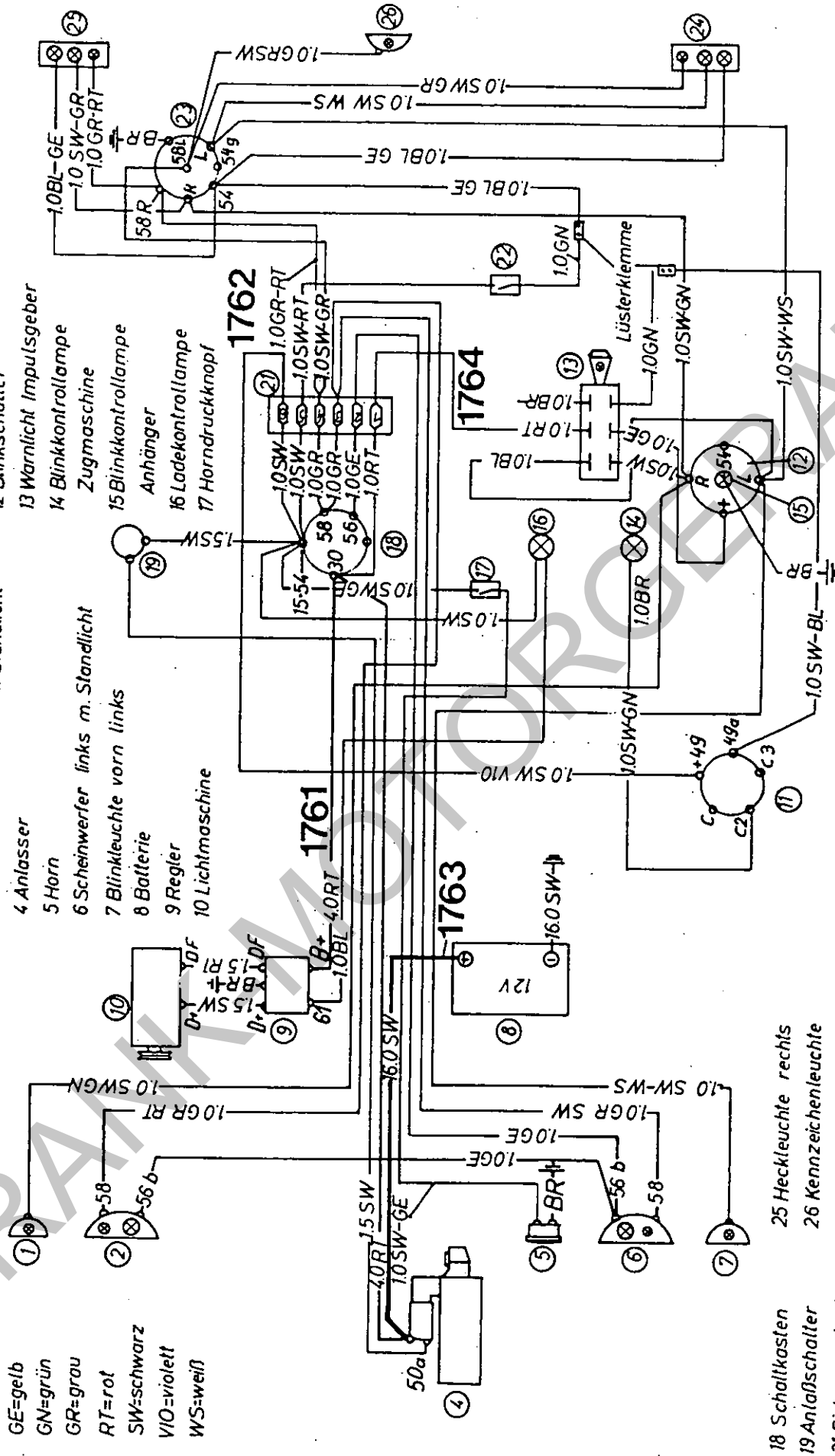


B 16
Bildtafel - table - tableau - No. 34

BL=blau
BR=braun
GE=gelb
GN=grün
GR=grau
RT=rot
SW=schwarz
VIO=violett
WS=weiß

1 Blinkleuchte vorn rechts
2 Scheinwerfer rechts m. Standlicht
4 Anlasser
5 Horn
6 Scheinwerfer links m. Standlicht
7 Blinkleuchte vorn links
8 Batterie
9 Regler
10 Lichtmaschine

11 Blinkgeber
12 Blinkschalter
13 Warnlicht Impulsgeber
14 Blinkkontrolllampe
Zugmaschine
15 Blinkkontrolllampe
Anhängler
16 Ladekontrolllampe
17 Horndruckknopf



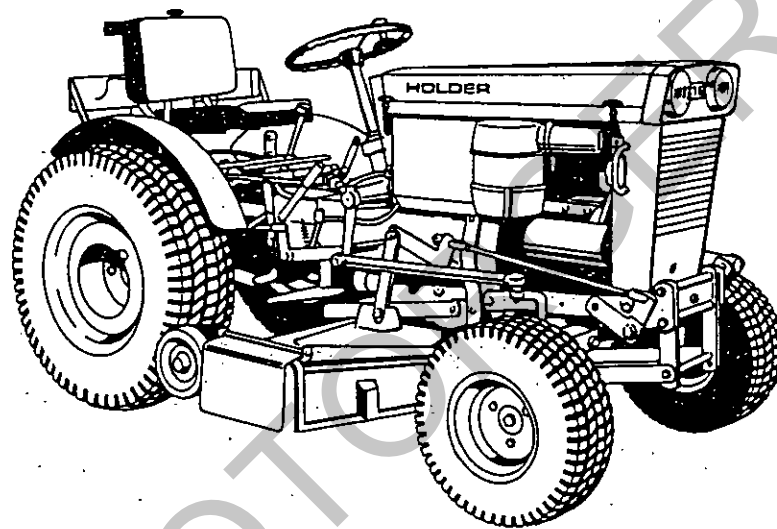
18 Schaltkasten
19 Anlaßschalter
21 Sicherungskasten
22 Bremslichtschalter
23 Steckdose
24 Heckleuchte links
25 Heckleuchte rechts
26 Kennzeichenleuchte

B 16 ab Maschine Nr. 12 10656

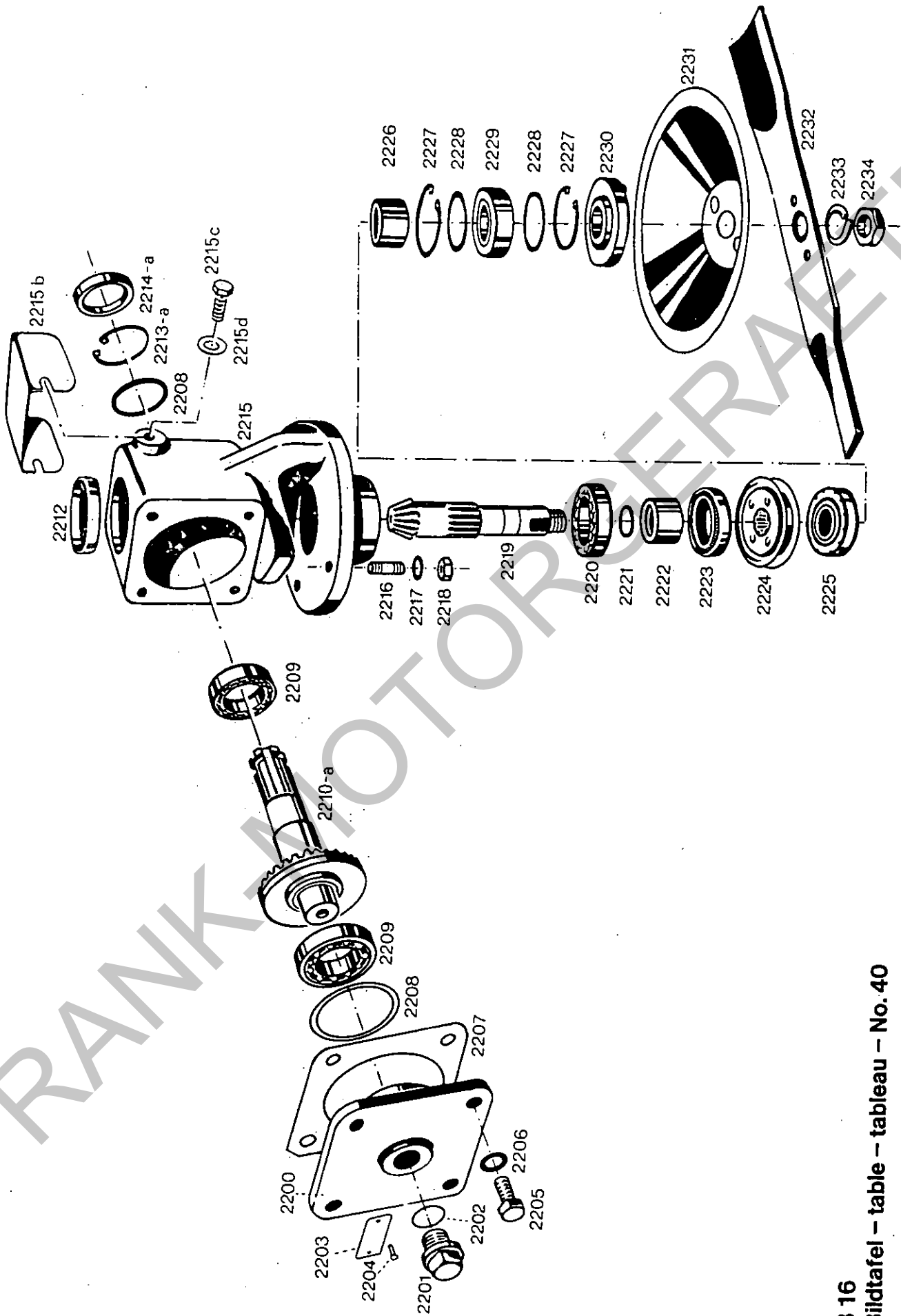
B 16
Bildtafel - table - tableau -- No. 36

HOLDER

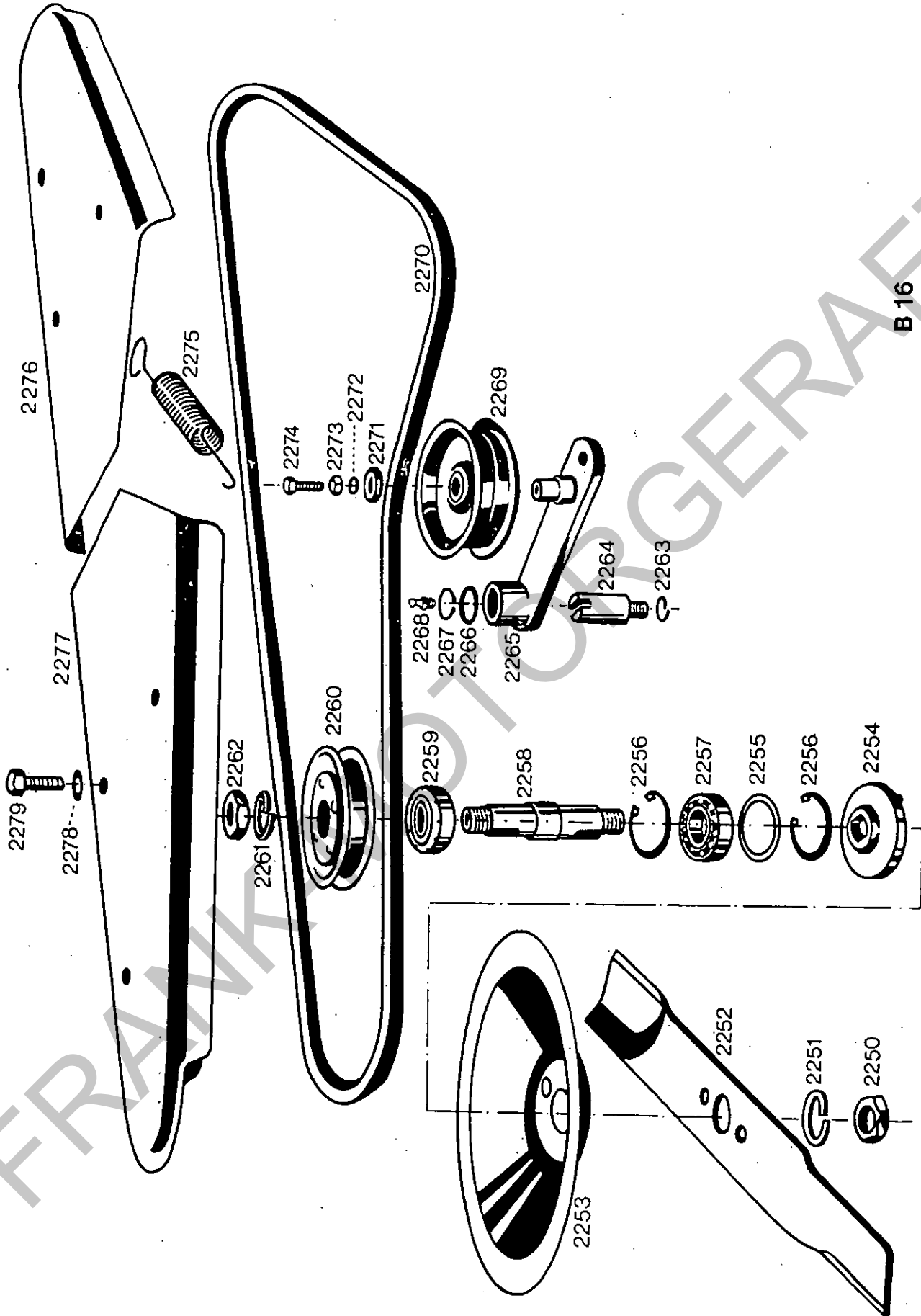
3501
3562/1
3569



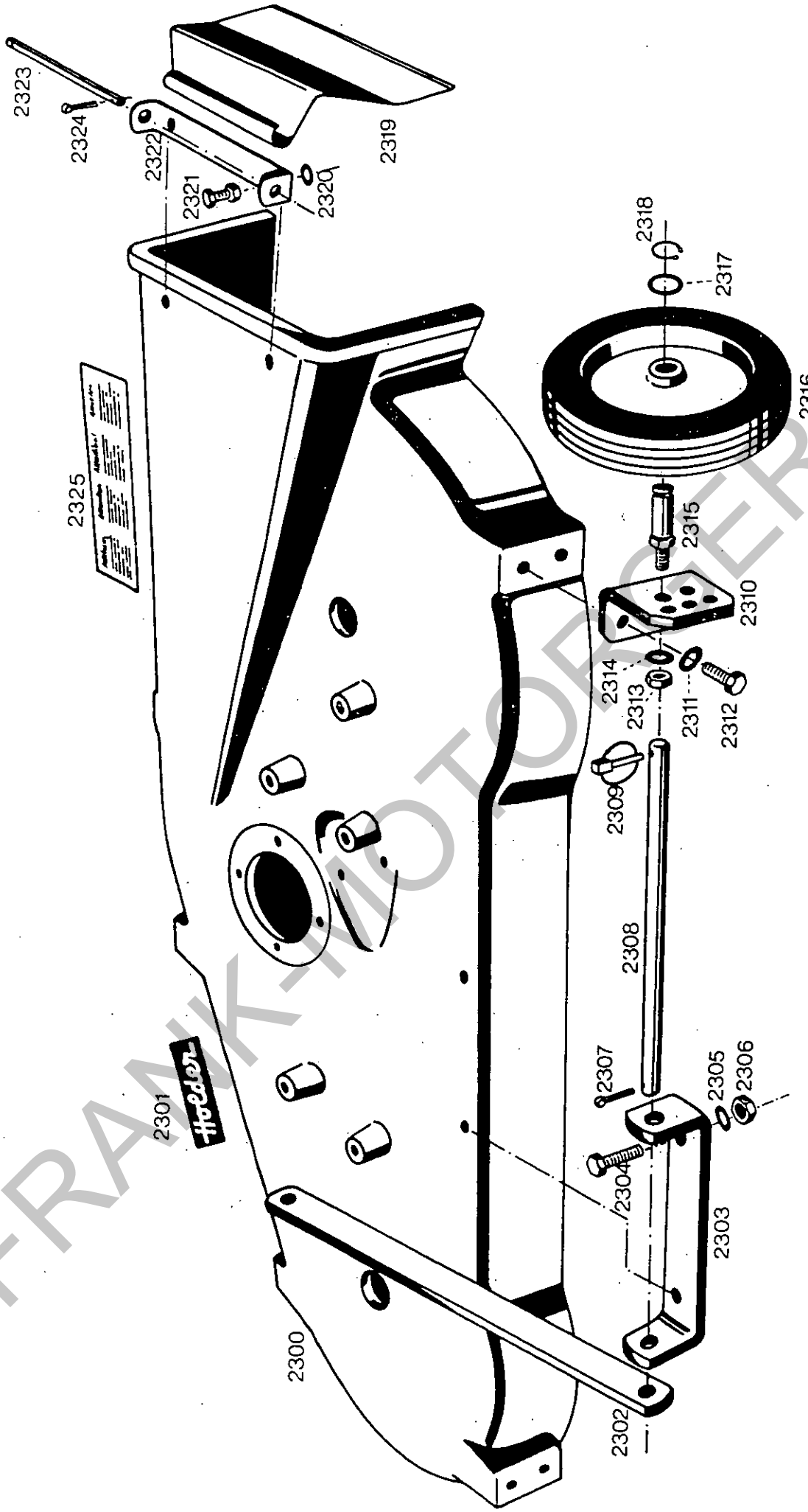
**Ersatzteilliste zum
Zwischenachssichelmäher 3569,
Frontaushebevorrichtung 3501
Frontzapfwelle 3562/1.**



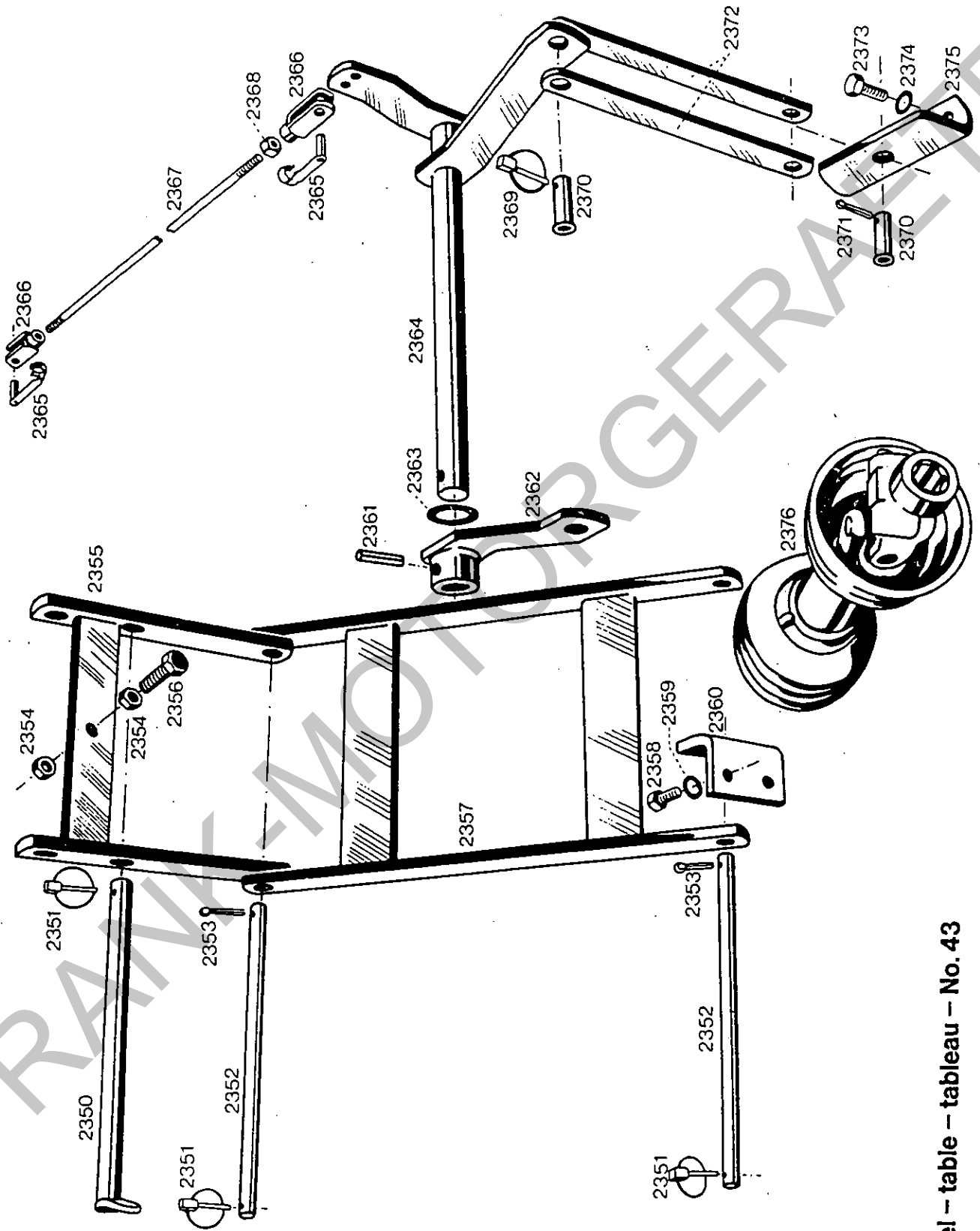
B 16
Bildtafel – table – tableau – No. 40



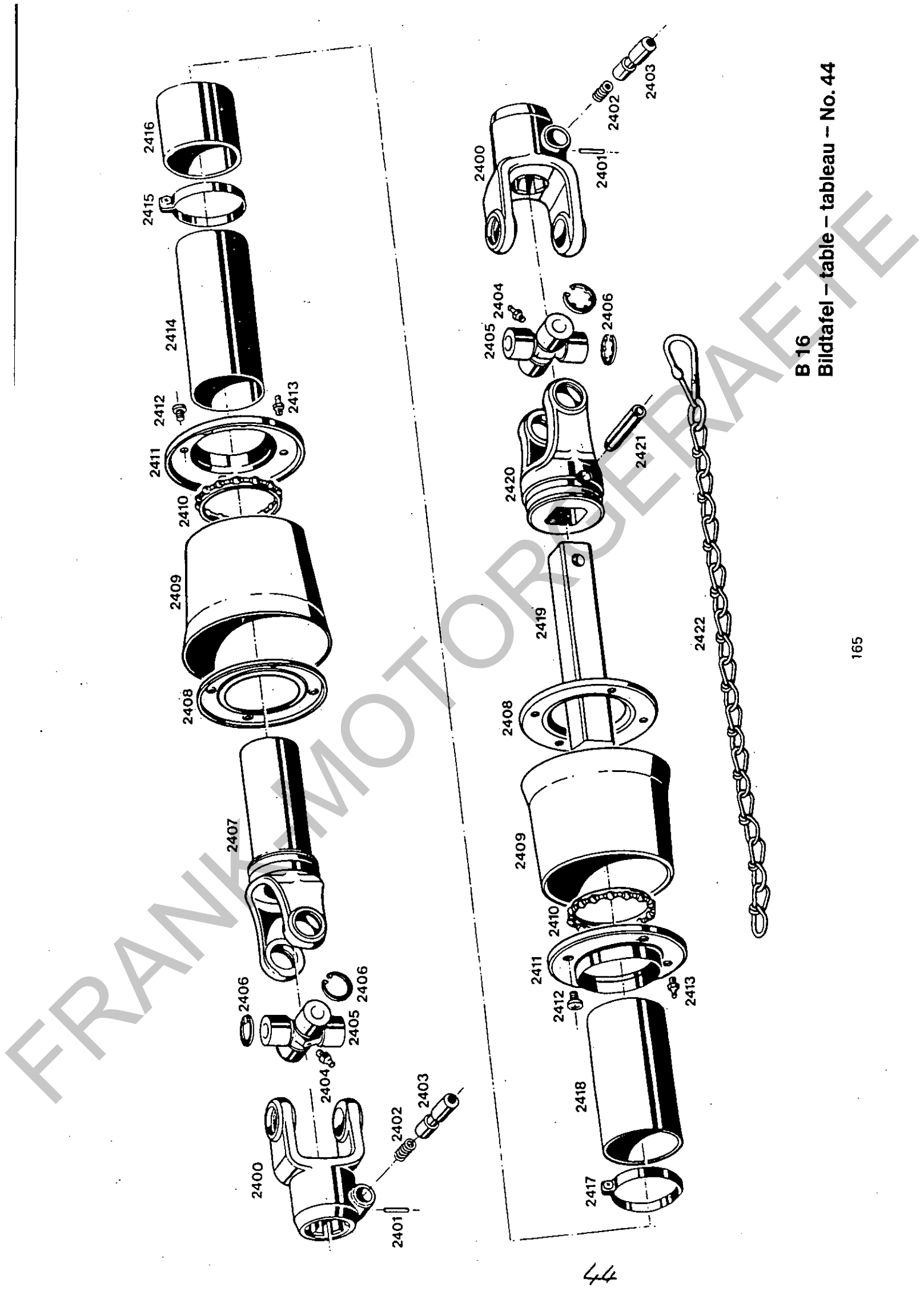
B 16
Bildtafel - table - tableau - No. 41



B 16
Bildtafel – table – tableau – No. 42



B 16
 Bildtafel – table – tableau – No. 43



B 16
Bildtafel - table - tableau - No. 44

44