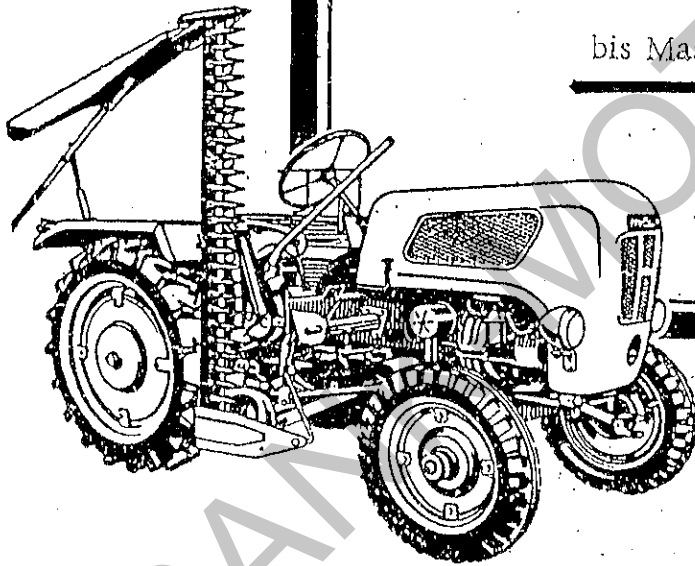


Holder

ERSATZTEILLISTE zum
Allzweckschlepper B 12

bis Masch. -Nr. 28.000



Type und Nummer Ihres Schleppers:

Nummer des Motors:

..... bitte selbst eintragen!

Wichtig bei Ersatzteil-Bestellungen!

Es ist anzugeben:

1. **Schleppertyp** und **Schleppernummer** bei Schlepperteilen. **Motornummer** bei Motorteilen. (Die Schleppernummer steht auf dem Schlepper-Typenschild, die Motornummer ist rechts am Lagerdeckel ersichtlich.)
2. **Stückzahl, Benennung, Bildnummer und Bestellnummer**, in Zweifelsfällen Muster senden.
3. **Versandart**: Post, Eil- oder Frachtgut, Expreßgut.
4. **Deutliche und genaue Anschrift**, wohin die Sendung gehen soll. Post- und Bahnstation angeben.
5. Bezeichnung rechts oder links ist vom Fahrer aus in Fahrtrichtung zu verstehen.
6. Ersatzteilbestellungen über den zuständigen Vertreter, in Sonderfällen direkt ans Werk.
7. Bei Einsendung defekter Teile Anhängenzettel mit Angabe des Absenders anheften.
8. Der Sendung stets einen Lieferschein oder ein Bestellschreiben sowie **kurzen Bericht beifügen**.
9. Ist Rückgabe der alten Teile erwünscht, dieses bitte angeben, sonst erfolgt Verschrottung.

Beispiel einer Bestellung:

Angenommen, es wird benötigt ein Teil aus der Tafel 4, Bild Nr. 434.

Ich bestelle für Schlepper B 12 Nr. 1 Dichtung (für Achstrichter), Bild-Nr. 434, Bestell-Nr. B 12 081 00 81, Expreßversand an

Name: Adresse:

Station: Unterschrift:

Beachten Sie Bitte!

HOLDER-Ersatzteile

Im Interesse einer schnellen Erledigung von Ersatzteil-Bestellungen empfehlen wir dringend die Beachtung der auf Seite 2 angeführten Punkte.

SACHS-Ersatzteile

für den im Schlepper eingebauten SACHS-Motor sind bei uns nicht vorrätig. Aus diesem Grunde bitten wir Sie, Motor-Ersatzteile von Ihrem nächsten SACHS-Motor-Ersatzteilelager zu beziehen. Anschriften-Verzeichnis auf S. 41. Garantieansprüche für den SACHS-Motor sind an die Firma Fichtel & Sachs, Verkaufs-KG. in Schweinfurt, zu richten.

BOSCH-Ersatzteile

sind vom zuständigen BOSCH-Dienst zu beziehen. Garantieansprüche für BOSCH-Erzeugnisse bitten wir unter Vorlegung des Motor-Garantiescheines an den zuständigen BOSCH-Dienst zu richten.

Wichtig! Bei Ersatzteil-Bestellungen unbedingt Maschinen-Nummer angeben.

Bestell-Nr.	Bestell-Bezeichnung	Benennung des Teils	Abmessung (größter Ø größte Länge)	Stückzahl pro Masch.	Masch.-Nr.
-------------	---------------------	---------------------	---------------------------------------	-------------------------	------------

A. Kupplung und Rahmenträger

(Tafel 1)

1	B 12 061 A 01	Rahmenträger		1	bis 22400
2	B 12 126 01 22	Bremswelle vorn	25 Ø x 283 lg.	1	bis 22400
3	B 12 061 A 80	Dichtung (z. Rahmenträger)		1	
4	DIN 939/A M 10 x 55	Stiftschraube	M 10 x 55	4	
5	DIN 555/M 10	Sechskantmutter	M 10	7	
6	DIN 137/B 10	Federscheibe	B 10	7	
7	DIN 931/M 10 x 95	Sechskantschraube	M 10 x 95	1	
8	DIN 931-8 G/M 10 x 120	Sechskantschraube	M 10 x 120	2	
9	000 997 02 14	Gummitülle	Durchgangsbohrg. 5,5	1	
10	B 12 122 A 46	Verschußblech	95 lg.	2	
11	DIN 1476/8 x 20	Halbrundkerbnagel	8 x 20	4	
12	B 12 060 A 21	Zsb. Tragblech		1	bis 20376
	B 12 060 B 21	Zsb. Tragblech (austauschbar ab 20 001)		1	ab 20377
13	000 997 01 14	Gummitülle	Durchgangsbohrg. 12,5	1	
14	DIN 71 412/D 8	Einschlagrippel	D 8	2	
15	B 12 126 A 11	Mitnehmer		1	
16	DIN 1481/8 x 40	Spannstift	8 x 40	1	
17	B 12 120 02 27	Zsb. Lenkbremspedal links		1	bis 22400
18	B 12 120 01 27	Zsb. Lenkbremspedal rechts		1	bis 22400
19	DIN 1481/8 x 40	Spannstift	8 x 40	1	
20	DIN 1481/5 x 40	Spannstift	5 x 40	1	
21	B 12 120 A 24	Zsb. Fußbremspedal vollst. (mit angenietetem Zahnbogen)		1	
	B 12 120 A 25	Zsb. Fußbremspedal Schweißteil (ohne angenietetem Zahnbogen)		1	

Wichtig! Bei Ersatzteil-Bestellungen unbedingt Maschinen-Nummer angeben.

Bestell-Nr.	Bestell-Bezeichnung	Benennung des Teils	Abmessung (größter Ø größte Länge)	Stückzahl pro Masch.	Masch.-Nr.
22	B 12 126 A 18	Zahnbogen (f. Fußbremspedal)		1	
23	DIN 660/6 x 30	Halbrundniet	6 x 30	2	
24	B 12 120 A 17	Zsb. Sperrhebel		1	
25	000 991 01 40	Beilegescheibe	15,5 x 25 Ø x 0,5	n. Bed.	
26	DIN 94/4 x 25	Splint	4 x 25	1	
27	000 991 33 40	Beilegescheibe	26 x 34,5 Ø x 0,5	n. Bed.	
28	DIN 471/A 25	Seegersicherung	A 25	1	
29	DIN 1474/12 x 50	Steckkerbstift	12 x 50	1	
30	DIN 1474/10 x 60	Steckkerbstift	10 x 60	1	
31	B 12 040 A 14	Zsb. Kupplungspedal		1	
32	B 12 042 C 41	Führungsblech		1	bis 22400
33	DIN 137/B 8	Federscheibe	B 8	2	
34	DIN 558/M 8 x 15	Sechskantschraube	M 8 x 15	2	
35	B 12 042 A 22	Druckstange		1	
36	000 991 04 40	Scheibe	13 x 26 Ø x 1,75	2	
37	DIN 94/4 x 20	Splint	4 x 20	2	
38	000 992 16 12	Rückholfeder (f. Kupplungspedal)		1	
39	000 991 30 34	Steckkerbstift m. Hals	10 x 30	1	
40	B 12 042 A 02	Kupplungswelle	20 Ø x 245 lg.	1	
41	B 12 042 04 06	Mitnehmer links		1	
42	B 12 042 01 06	Mitnehmer rechts		1	
43	B 12 040 A 06	Zsb. Druckring m. Grafitring	Gr. 0 F. u. S. 1856 011	1	
44	DIN 1481/6 x 30	Spannstift	6 x 30	2	
45	000 991 02 40	Beilegescheibe	20,5 x 33 Ø x 0,5	n. Bed.	
	000 991 03 40	Beilegescheibe	20,5 x 33 Ø x 1,0	n. Bed.	
46	DIN 471/A 20	Seegersicherung	A 20	2	
47	B 12 040 A 32	Zsb. Kupplung	K 10, F. u. S. 1881900	1	
48	B 12 040 A 31	Zsb. Mitnehmerscheibe	K 10 E, F. u. S. 1864840	1	

Bild Nr.	Teil- und Masch. Nr.	1. Änderung Teil- und Masch. Nr.	2. Änderung Teil- und Masch. Nr.	St. p. M.	Benennung des Teils und Änderungsgrund
1	B 12 061 A 01 Von 20 000 bis 22 400	B 12 061 B 01 ab 22 401 bis 24 500	B 12 061 B 01 ab 24 503	1	Rahmenträger
				1	Rahmenträger (Gußkörper in der Mitte verstärkt - Bohrbild wegen Handbremsanordnung verändert)
2	B 12 126 01 22 Von 20 000 bis 22 400	B 12 126 10 22 ab 22 401		1	Bremswelle vorn 25 \varnothing x 283 lg.
				1	Bremswelle vorn 25 \varnothing x 262 lg.
10	B 12 122 A 46 von 20 000 bis 22 400			2	Verschlußblech 95 lg.
11	DIN 1476/8x20 Von 20 000 bis 22 400			4	Halbrundkerbnagel 8 x 20
14	DIN 71412/D 8 Von 20 000 bis 24 502	DIN 71 412/A M8 ab 24 503		2	Einschlagnippel D 8
				2	Schraubnippel (Kegelwulstschmierkopf)
15	B 12 126 A 11 Von 20 000 bis 22 400	B 12 126 A 04 ab 22 401		1	Mitnehmer
				1	Hebelnabe (Lenkbremse links - neue Nabe kürzer und mit Bohrung für Bremszugstange)

Bild Nr.	Teil- und Masch. Nr.	1. Änderung Teil- und Masch. Nr.	2. Änderung Teil- und Masch. Nr.	St. p. M.	Benennung des Teils und Änderungsgrund
16	DIN 1481/8x40 Von 20 000 bis 22 400			1	Spannstift
17	B 12 120 02 27 Von 20 000 bis 22 400			1	Zsb. Lenkbremspedal links
18	B 12 120 01 27 Von 20 000 bis 22 400	B 12 120 11 27 ab 22 401		1 1	Zsb. Lenkbremspedal rechts Zsb. Lenkbremspedal rechts - Pedal gleichlang mit zweitem Pedal
21	B 12 120 A 24 Von 20 000 bis 22 400	B 12 120 12 29 ab 22 401		1 1	Zsb. Fußbremspedal vollst. (mit angenietetem Zahnbogen) Zsb. Lenkbremspedal links (vollst.)
22	B 12 126 A 18 Von 20 000 bis 22 400			1	Zahnbogen für Fußbremspedal
23	DIN 660/6x30 Von 20 000 bis 22 400			2	Halbrundniet 6 x 30

HOLDER

Typ B 12

Exp./Fe-Ge 25.7.1959

Bild Nr.	Teil- und Masch. Nr.	1. Änderung Teil- und Masch. Nr.	2. Änderung Teil- und Masch. Nr.	St. p. M.	Benennung des Teils und Änderungsgrund
24	B 12 120 A 17 Von 20 000 bis 22 400			1	Zsb. Sperrhebel
25	000 991 01 40 Von 20 000 bis 22 400			n. Bed.	Beilegscheibe 15,5 x 25 \varnothing x 0,5
26	DIN 94/4 x 25 Von 20 000 bis 22 400			1	Splint 4 x 25
30	DIN 1474/10x60 Von 20 000 bis 22 400			1	Steckkerbstift 10 x 60
	B 12 120 A 05 Von 22 401			1	Zsb. Handbremshebel (Schweißteil)
	B 12 123 A 19 Von 22 401			1	Klinkenstange 6 \varnothing
	B 12 123 A 25 Von 22 401			1	Sperrklinke
	DIN 558/M 8x45 Von 22 401			1	Sechskantschraube M 8 x 45

HOLDER

Typ B 12

Exp. /Fe-Ge 25.7.1959

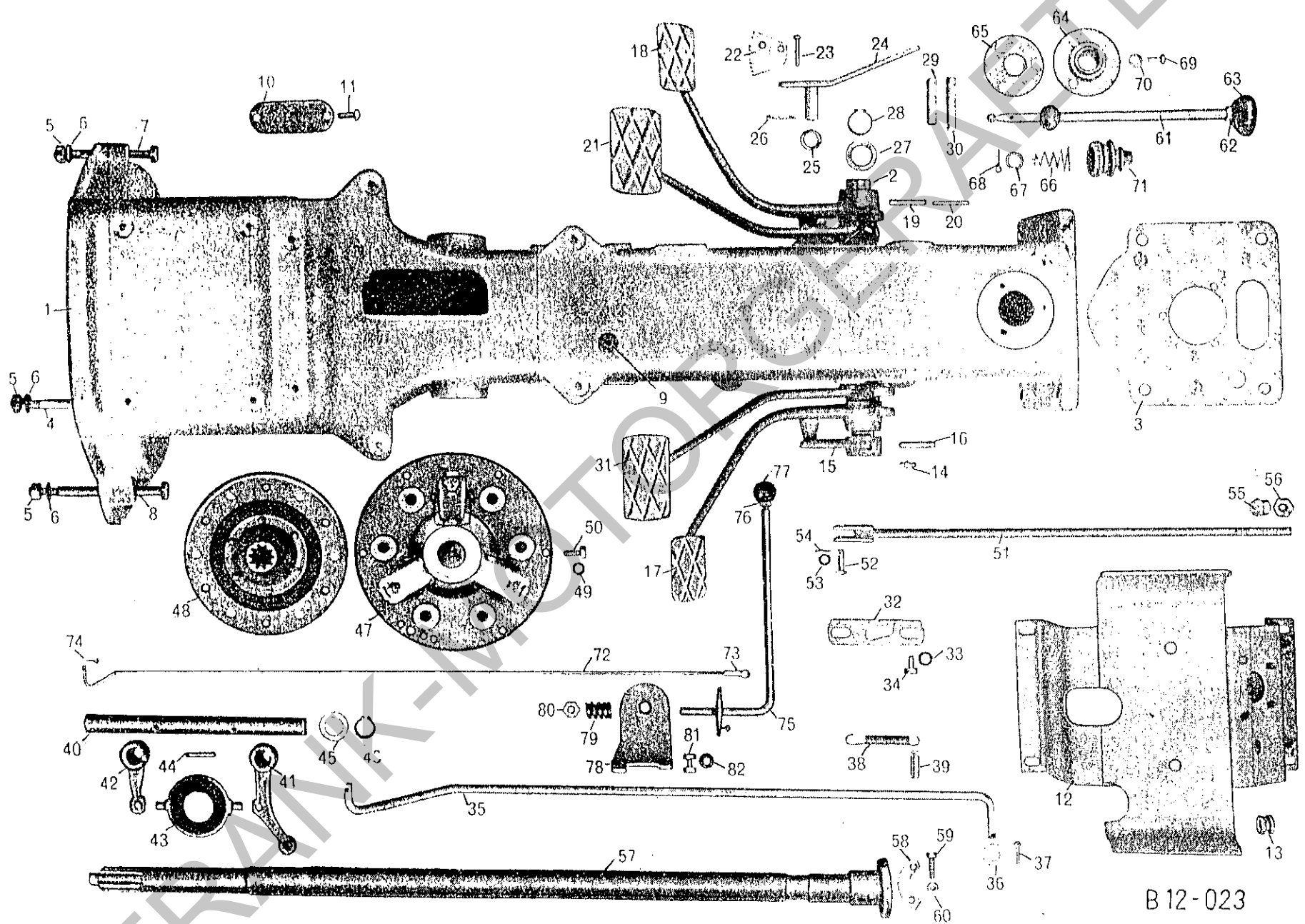
Bild Nr.	Teil- und Masch. Nr.	1. Änderung Teil- und Masch. Nr.	2. Änderung Teil- und Masch. Nr.	St. p. M.	Benennung des Teils und Änderungsgrund
	DIN 126/7 Von 22 401			1	Scheibe 7 \emptyset
	000 992 04 01 Von 22 401			1	Druckfeder 14 \emptyset x 80
	504 123 01 35 Von 22 401			1	Druckknopf 16 \emptyset x 30
	DIN 71 412/D 8 Von 22 401			1	Einschlagnippel / D 8
	000 991 70 34 Von 22 401			1	Steckkerbstift
	000 991 02 40 Von 22 401			1	Beilegscheibe 20,5 x 33 \emptyset x 0,5
	B 12 123 A 18 Von 22 401			1	Zahnbogen
	DIN 558/M 8 x 15 Von 22 401			1	Sechskantschraube M 8 x 15
	DIN 137/B 8 Von 22 401			1	Federscheibe B 8
	DIN 471/A 20 Von 22 401			1	Seegersicherung 20 \emptyset

HOLDER

Typ B 12

Exp. /Fe-Ge 25. 7. 1959

Bild Nr.	Teil- und Masch. Nr.	1. Änderung Teil- und Masch. Nr.	2. Änderung Teil- und Masch. Nr.	St. p. M.	Benennung des Teils und Änderungsgrund
31	B 12 040 A 14 Von 20 000 bis 22 400	B 12 040 10 14 ab 22 401		1	Zsb. Kupplungspedal
				1	Zsb. Kupplungspedal mit Bohrung und Gewinde für Schmiernippel
32	B 12 042 B 41 Von 20 000 bis 20 138	B 12 042 C 41 ab 20 139		1	Führungsblech
				1	Führungsblech (für vergrößerten Kupplungsweg)
	B 12 126 A 43 Von 22 401			2	Bremsgestänge
	DIN 625/6002 Z Von 20 000			1	Ring-Rillenlager 15 x 32 x 9 (Zu Lieferumfang F & S - jedoch nicht in F & S-E-Liste erfaßt)
126	B 12 071 A 05 Von 20 000 bis 23 735	B 12 071 A 05 ab 23 736 (Mit Einbau der Hydraulik)		1	Getriebedeckel
				1	Getriebedeckel Öleinfüllöffnung von vorn nach hinten
128	DIN 910/M 20x1,5 Von 20 000 bis	000 993 01 60 ab		2	Verschlussschraube
				2	Maguetstopfen



B 12-023

Tafel 1: Kupplung und Rahmenträger

Wichtig! Bei Ersatzteil-Bestellungen unbedingt Maschinen-Nummer angeben.

Bestell-Nr.	Bestell-Bezeichnung	Benennung des Teils	Abmessung (größter Ø größte Länge)	Stückzahl pro Masch.	Masch.-Nr.
49	DIN 137/B 8	Federscheibe	B 8	6	
50	DIN 933-8 G/M 8x20	Sechskantschraube	M 8x20	6	
51	B 12 120 A 09	Zsb. Zugstange		2	
52	000 990 04 22	Halbrundniet mit Splintloch	8 Ø x 25 x 22	2	
53	DIN 433/8,4	Scheibe	8,4	2	
54	DIN 94/2x15	Splint	2x15	2	
55	000 990 10 51	Kugelbundmutter	M 10	2	
56	DIN 936/M 10	fl. Sechskantmutter	M 10	2	
57	B 12 072 A 18	Antriebswelle vorne	868 lg.	1	
58	000 994 05 60	Sicherungsblech		2	
59	000 990 09 30	Sechskantschraube	M 8x25	4	
60	000 990 19 50	Sechskantmutter	M 8	4	
61	B 12 070 A 35	Zsb. Schaltstange Schweißteil		1	
62	DIN 439/M 10	fl. Sechskantmutter	M 10	1	
63	000 999 09 10	Schaltknopf (f. Gangschaltung)	(Gewinde M 10)	1	
64	B 12 070 02 20	Zsb. obere Kugelführung		1	
65	B 12 075 01 22	untere Kugelführung		1	
66	000 992 01 09	Druckfeder konisch		1	
67	000 991 10 41	Scheibe	13,2x21 Ø x 1	1	
68	DIN 94/4x20	Splint	4x20	1	
69	DIN 86/A M 8x15	Halbrundschraube	M 8x15	3	
70	DIN 137/B 8	Federscheibe	B 8	3	
71	000 993 01 80	Faltenbalg		1	
72	B 12 131 A 06	Gestänge (Gas)	5 Ø	1	
73	DIN 71 802/B 8x4	Winkelgelenk	B 8x4	1	
74	DIN 94-verz./1,5x15	Splint	1,5x15	1	
75	B 12 130 B 02	Zsb. Drehscheibe (f. Gasregulierung)		1	
76	DIN 439/M 8	fl. Sechskantmutter	M 8	1	

Wichtig! Bei Ersatzteil-Bestellungen unbedingt Maschinen-Nummer angeben.

Bestell-Nr.	Bestell-Bezeichnung	Benennung des Teils	Abmessung (größter Ø größte Länge)	Stückzahl pro Masch.	Masch.-Nr.
77	000 999 52 10	Kugelknopf (f. Gasregulierung)	Gew. M 8	1	
78	B 12 131 B 03	Lagerblech		1	
79	000 992 05 01	Druckfeder (f. Gasregulierung)	20 ä Ø	1	
80	DIN 439 / M 10	fl. Sechskantmutter	M 10	2	
81	DIN 601 / M 8x15 Mu	Sechskantschraube m. Mutter	M 8x15 Mu	1	
82	DIN 137 / B 8	Federscheibe	B 8	1	

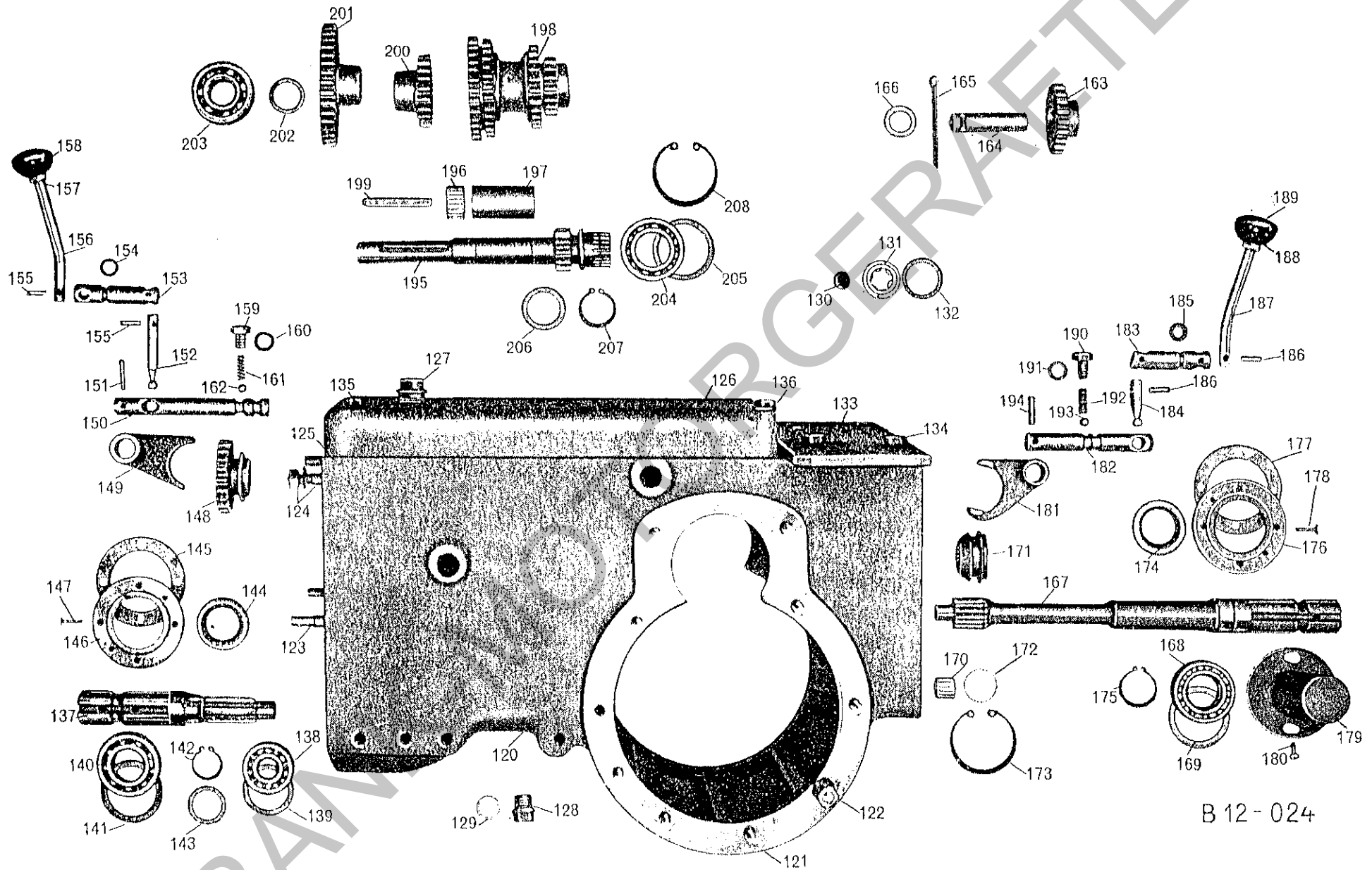
B. Getriebegehäuse und Getriebe

(Tafel 2)

120	B 12 071 01 01	Getriebegehäuse		1	
121	DIN 939 / A M 10x28	Stiftschraube (f. Achstrichter)		18	
122	DIN 555 / M 10	Sechskantmutter (f. Achstrichter)	M 10	18	
	DIN 137 / B 10	Federscheibe	B 10	18	
123	DIN 939 / A M 12x30	Stiftschraube (f. Rahmenträger)	M 12x30	4	
124	DIN 555 / M 12	Sechskantmutter (f. Rahmenträger)	M 12	4	
	DIN 137 / B 12	Federscheibe	B 12	4	
125	B 12 071 A 81	Dichtung z. Getriebedeckel	205 x 402 x 0,5	1	
126	B 12 071 A 05	Getriebedeckel		1	
127	000 993 00 50	Stopfen (f. Öleinfüllung)	Gew. R 3/4"	1	
128	DIN 910 / M 20 x 1,5	Verschlussschraube	M 20 x 1,5	2	
129	DIN 7603-Alu / A 20 x 26	Flachdichtung	A 20 x 26	2	
130	DIN 443 / 20	Verschlußdeckel	20 Ø	4	
131	000 993 01 36	Ölstandsauge	Gew. R 1"	1	
132	000 997 02 49	Dichtring	33 x 40 Ø x 1	1	
133	B 12 071 A 06	kl. Getriebedeckel	120 x 330	1	
134	DIN 558 / M 12x25	Sechskantschraube	M 12x25	4	

Wichtig! Bei Ersatzteil-Bestellungen unbedingt Maschinen-Nummer angeben.

Bestell-Nr.	Bestell-Bezeichnung	Benennung des Teils	Abmessung (größter \varnothing) größte Länge)	Stückzahl pro Masch.	Masch.-Nr.
134	DIN 137/B 12	Federscheibe	B 12	4	
135	DIN 931-8 G/M 10x60	Sechskantschraube	M 10x60	2	
136	DIN 931-8 G/M 10x55	Sechskantschraube	M 10x55	4	
	DIN 137/B 10	Federscheibe	B 10	6	
137	B 12 077 01 20	Zapfwelle vorn	189 lg.	1	
138	DIN 625/6304	Ring-Rillenkörper	20x52x15	1	
139	000 991 06 40	Beilegescheibe	42x51,8 \varnothing x0,2	n. Bed.	
	000 991 27 40	Beilegescheibe	42x51,8 \varnothing x0,5	n. Bed.	
140	DIN 625/6206	Ring-Rillenkörper	30x62x16	1	
141	000 991 36 40	Beilegescheibe	48x61,8 \varnothing x0,2	n. Bed.	
	000 991 38 40	Beilegescheibe	48x61,8 \varnothing x0,5	n. Bed.	
142	DIN 471/A 28	Seegersicherung	A 28	1	
143	000 991 94 40	Beilegescheibe	28,5x40 \varnothing x0,2	n. Bed.	
	000 991 07 39	Beilegescheibe	28,5x40 \varnothing x0,5	n. Bed.	
144	DIN 6503/35x52x10	Simmerring	35x52x10	1	
145	A 10 077 A 82	Dichtung	0,5 st.	1	
146	B 12 074 A 41	Lagerdeckel f. Zapfwelle		1	
147	DIN 63/A M 6x20	Senkschraube	M 6x20	4	
148	B 12 074 A 28	Schaltrad	22 Zähne	1	
149	B 12 070 07 11	Zsb. Schaltgabel (f. Zapfw. vorn)		1	
150	B 12 075 02 01	Schaltwelle	20 \varnothing x151	1	
151	000 992 07 50	Connex-Spannstift	S 6x32	1	
152	B 12 075 01 05	Schalffinger	12 \varnothing x76,5	1	
153	B 12 075 02 12	Schalffingerwelle	20 \varnothing x82	1	
154	000 997 01 09	Ringdichtung	12x20 \varnothing x4 \varnothing	1	
155	DIN 1481/6x20	Spannstift	6x20	2	
156	A 10 075 A 16	Griff		1	
157	DIN 439/M 10	fl. Sechskantmutter	M 10	1	



Tafel 2: Getriebegehäuse und Getriebe

B 12 - 024

Wichtig! Bei Ersatzteil-Bestellungen unbedingt Maschinen-Nummer angeben.

Bestell-Nr.	Bestell-Bezeichnung	Benennung des Teils	Abmessung (größter \varnothing größte Länge)	Stückzahl pro Masch.	Masch.-Nr.
158	000 999 10 10	Schaltknopf (f. Zapfwelle vorn)	Gew. M 10	1	
159	DIN 558/M 12x15	Sechskantschraube	M 12x15	1	
160	000 997 04 30	Dichtung (Fiber)	13x20x1,5	1	
161	000 992 01 01	Druckfeder	9,5 \varnothing	1	
162	DIN 540.1/10 \varnothing E	Kugel	10 \varnothing	1	
163	B 12 070 A 06	Zsb. Rücklaufgrad	21 Zähne	1	
	B 12 074 A 06	Büchse (als Einzelteil)		1	
164	504 074 00 01	Rücklaufbolzen	20 \varnothing x75	1	
165	DIN 94/6x80	Splint	6x80	1	
166	000 991 46 40	Beilegescheibe	20,5x33 \varnothing x0,2	n. Bed.	
	000 991 02 40	Beilegescheibe	20,5x33 \varnothing x0,5	n. Bed.	
167	B 12 077 02 20	Normzapfwelle	396 lg.	1	
168	DIN 625/6007	Ring-Rillenlager	35x62x14	1	
169	000 991 36 40	Beilegescheibe	48x61,8 \varnothing x0,2	n. Bed.	
	000 991 38 40	Beilegescheibe	48x61,8 \varnothing x0,5	n. Bed.	
170	000 997 32 60	Nadelkäfig	18x22x17	1	
171	B 12 074 A 12	Schaltmuffe		1	
172	000 994 03 45	Drahtring	31 i \varnothing	1	
173	DIN 472/J 62	Seegersicherung	J 62	1	
174	DIN 6503/35x52x10	Simmerring	35x52x10	1	
175	DIN 471/A 35	Seegersicherung	A 35	1	
176	B 12 074 A 41	Lagerdeckel		1	
177	A 10 077 A 82	Dichtung	0,5 st.	1	
178	DIN 63/A M 6x20	Senkschraube	M 6x20	4	
179	B 12 070 A 62	Zsb. Schutzhülse		2	
180	DIN 86/A M 6x12	Halbrundschraube	M 6x12	4	
181	504 075 A 06	Schaltgabel f. Zapfw. hinten		1	
182	B 12 075 A 10	Schaltgabelbolzen	20 \varnothing x125	1	

Wichtig! Bei Ersatzteil-Bestellungen unbedingt Maschinen-Nummer angeben.

Bestell-Nr.	Bestell-Bezeichnung	Benennung des Teils	Abmessung (größter \varnothing größte Länge)	Stückzahl pro Masch.	Masch.-Nr.
183	B 12 075 03 12	Schaltfingerwelle	20 \varnothing x 81	1	
184	504 074 00 30	Schaltfinger	12 \varnothing x 49	1	
185	000 997 01 09	Ringdichtung	12 x 20 \varnothing x 4	1	
186	DIN 1481 / 6 x 20	Spannstift	6 x 20	2	
187	A 10 075 A 16	Griff		1	
188	DIN 439 / M 10	fl. Sechskantmutter	M 10	1	
189	000 999 10 10	Schaltknopf (f. Zapfwelle hint.)	M 10	1	
190	DIN 558 / M 12 x 20	Sechskantschraube	M 12 x 20	1	
191	000 997 04 30	Dichtung (Fiber)	13 x 20 \varnothing x 1,5	1	
192	000 992 01 01	Druckfeder	9,5 \varnothing	1	
193	DIN 5401 / 10 \varnothing E	Kugel	10 \varnothing	1	
194	DIN 1481 / 6 x 30	Spannstift	6 x 30	1	
195	B 12 073 A 01	Vorgelegewelle		1	bis 22370
196	000 997 28 60	Nadelkäfig	29 x 34 \varnothing x 17	2	bis 22370
197	B 12 073 A 46	Distanzrohr		1	
198	B 12 073 B 06	Rädersatz		1	bis 22370
199	DIN 6885 / A 8 x 5 x 70	Paßfeder	8 x 5 x 70	1	
200	B 12 073 A 09	kl. Zahnrad	22 Zähne	1	bis 22370
201	B 12 073 B 02	gr. Zahnrad	39 Zähne	1	bis 22370
202	000 994 43 21	Abstandring	R 1" x 5	1	bis 22370
203	DIN 625 / 6505	Ring-Rillenlager	25 x 62 x 17	1	
204	DIN 625 / 6007	Ring-Rillenlager	35 x 62 x 14	1	
205	000 991 36 40	Beilegescheibe	48 x 61,8 \varnothing x 0,2	n. Bed.	
	000 991 38 40	Beilegescheibe	48 x 61,8 \varnothing x 0,5	n. Bed.	
206	000 991 07 08	Anlaufscheibe	29,2 x 44 \varnothing x 3	1	bis 22370
207	DIN 471 / A 35	Seegersicherung	A 35	1	
208	DIN 472 / J 62	Seegersicherung	J 62	1	

Wichtig! Bei Ersatzteil-Bestellungen unbedingt Maschinen-Nummer angeben.

Bestell-Nr.	Bestell-Bezeichnung	Benennung des Teils	Abmessung (größter \varnothing größte Länge)	Stückzahl pro Masch.	Masch.-Nr.
C. Getriebe, Differential					
(Tafel 3)					
240	B 12 074 B 02	Kegelradwelle (nur zusammen mit Tellerrad lieferbar)		1	bis 22370
241	DIN 628/3207 x	Ring-Schräglager	35 x 72 x 27	1	
242	000 991 05 39	Beilegescheibe	60 x 51,5 \varnothing x 0,2	n. Bed.	
	000 991 06 39	Beilegescheibe	60 x 51,5 \varnothing x 0,5	n. Bed.	
243	DIN 516/M 35 x 1,5	Mutter	Gew. M 35 x 1,5	1	
244	000 994 07 60	Sicherungsblech		1	
245	B 12 074 A 42	Haltescheibe		2	
246	DIN 933-10 k/M 8 x 45	Sechskantschraube	M 8 x 45	2	
247	DIN 463/8,4	Sicherungsblech	8,4	2	
248	DIN 936-mg-8 G/M 8	fl. Sechskantmutter	M 8	2	
249	B 12 074 A 27	Schieberad (f. 1. u. Rw. Gg.)	32 Zähne	1	bis 22370
250	B 12 074 B 26	Schieberad (f. 2. u. 3. Gg.)	18/23 Zähne	1	bis 22370
251	B 12 074 A 21	Schalbüchse f. Vorstufe	16 Zähne	1	bis 22370
252	B 12 074 A 25	Schaltrad f. Vorstufe	27 Zähne	1	bis 22370
253	000 997 33 60	Nadelkäfig	24 x 28 \varnothing x 13	1	bis 22370
254	B 12 074 A 46	Distanzrohr	5,3 lg.	1	bis 22370
255	DIN 471/A 24	Seegersicherung	A 24	1	
256	000 991 88 40	Beilegescheibe	24,1 x 32 \varnothing x 1	1	
257	B 12 072 B 02	Antriebswelle	179 lg.	1	bis 22370
258	DIN 625/6305	Ring-Rillenlager	25 x 62 x 17	1	
259	000 997 37 60	Nadelkäfig	18 x 24 x 13	2	bis 22370
260	B 12 071 A 14	Lagergehäuse		1	bis 22370
261	DIN 912-8 G/M 6 x 25	Innensechskantschraube	M 6 x 25	3	

HOLDER

Typ B 12

Exp./Fe-Ge 25.7.1959

Bild Nr.	Teil- und Masch. Nr.	1. Änderung Teil- und Masch. Nr.	2. Änderung Teil- und Masch. Nr.	St. p. M.	Benennung des Teils und Änderungsgrund
195	B 12 073 A 01 Von 20 000 bis 22 370	B 12 073 10 01 ab 22 371		1	Vorgelegewelle
				1	Vorgelegewelle von 25 Ø auf 28 Ø im vorderen Teil verstärkt
196	000 997 28 60 Von 20 000 bis 22 370	000 997 24 60 ab 22 371		2	Nadelkäfig 29 x 34 Ø x 17
				2	Nadelkäfig 30 x 35 Ø x 17
197	B 12 073 A 46 Von 20 000 bis 22 370			1	Distanzrohr
198	B 12 073 B 06 Von 20 000 bis 22 370	B 12 073 10 06 ab 22 371		1	Rädersatz
				1	Rädersatz - zweitgrößtes Zahnrad ändert sich von 30 auf 26 Zähne (Modul vergrößert)
199	DIN 6885/A 8x5x70 Von 20 000 bis 22 370	DIN 6885/A 8x5x63 ab 22 371		1	Paßfeder 8 x 5 x 70
				1	Paßfeder 8 x 5 x 63

Bild Nr.	Teil- und Masch. Nr.	1. Änderung Teil- und Masch. Nr.	2. Änderung Teil- und Masch. Nr.	St. p. M.	Benennung des Teils und Änderungsgrund
200	B 12 073 A 09 Von 20 000 bis 22 370	B 12 073 10 09 ab 22 371		1	Kl. Zahnrad
				1	Kl. Zahnrad - Bohrung ändert sich von 25 \emptyset auf 28 \emptyset
201	B 12 073 B 02 Von 20 000 bis 22 370	B 12 073 10 02 ab 22 371		1	Gr. Zahnrad
				1	Gr. Zahnrad - Bohrung ändert sich von 25 \emptyset auf 28 \emptyset
202	000 994 43 21 Von 20 000 bis 22 370	000 994 57 21		1	Abstandsring
				1	Abstandsring - Innen \emptyset ändert sich von 25,2 auf 28,2
206	000 991 07 08 Von 20 000 bis 22 370	000 991 08 08 ab 22 371		1	Anlaufscheibe 29,2 x 44 \emptyset x 3
				1	Anlaufscheibe 30,2 x 44 \emptyset x 3
240	B 12 074 A 02 Von 20 000 bis 20 769	B 12 074 B 02 ab 20 770 bis 22 370	B 12 074 10 02 ab 22 371	1	Kegelradwelle (nur zusammen mit Tellerrad lieferbar) vorderer Lagerzapfen 18,5 \emptyset
				1	Kegelradwelle (nur zusammen mit Tellerrad lieferbar) vorderer Lagerzapfen 26,0 \emptyset
				1	Kegelradwelle (nur zusammen mit Tellerrad lieferbar) - ohne Lagerzapfen - Hohlwelle mit Ringnut hinter Kugellagersitz 35 \emptyset

Bild Nr.	Teil- und Masch. Nr.	1. Änderung Teil- und Masch. Nr.	2. Änderung Teil- und Masch. Nr.	St. p. M.	Benennung des Teils und Änderungsgrund
243	DIN 516/M 35x1,5 Von 20 000 bis 22 370	B 12 074 10 44 ab 22 371		1 1	Mutter M 35 x 1,5 Sicherungsring (gezahnt)
244	000 994 07 60 Von 20 000 bis 22 370	000 994 12 60 ab 22 371		1 1	Sicherungsblech Sicherungsblech (innen gezahnt)
249	B 12 074 A 27 Von 20 000 bis 22 370	B 12 074 10 27 ab 22 371		1 1	Schieberad (f. l. u. R. -Gang) 32 Zähne (Keilnabenprofil 7 Nuten) Schieberad (f. l. u. R. -Gang) 32 Zähne (Zahnabenprofil 18 Nuten)
250	B 12 074 B 26 Von 20 000 bis 22 370	B 12 074 10 26 ab 22 371		1 1	Schieberad f. 2. u. 3. Gang 18/23 Zähne Schieberad f. 2. u. 3. Gang 16/23 Zähne
251	B 12 074 A 21 Von 20 000 bis 22 370	B 12 074 10 21 ab 22 371		1 1	Schaltbüchse f. Vorstufe (Innen \emptyset 28 - 16 Zähne) Schaltbüchse f. Vorstufe (Innen \emptyset 34 - 16 Zähne)

HOLDER

Typ B 12

Exp./Fe-Ge 25.7.1960

Bild Nr.	Teil- und Masch. Nr.	1. Änderung Teil- und Masch. Nr.	2. Änderung Teil- und Masch. Nr.	St. p. M.	Benennung des Teils und Änderungsgrund
252	B 12 074 A 25 Von 20 000 bis 22 370	B 12 074 10 25 ab 22 371		1	Schaltrad f. Vorstufe 27 Zähne 20,5 lg.
				1	Schaltrad f. Vorstufe 27 Zähne 27,5 lg.
253	000 997 33 60 Von 20 000 bis 22 370	000 997 28 60 ab 22 371		1	Nadelkäfig 24 x 28 Ø x 13
				2	Nadelkäfig 29 x 34 Ø x 17
254	B 12 074 A 46 Von 20 000 bis 22 370	B 12 074 10 46 ab 22 371		1	Distanzrohr 5,3 lg.
				1	Distanzrohr 22,1 lg.
255	DIN 471/A 24 Von 20 000 bis 22 370			1	Seegersicherung A 24
				1	Federscheibe (dreizackig) InnenØ 16,5
256	000 991 83 40 Von 20 000 bis 22 370			1	Beilegscheibe 24,1 x 32 Ø x 1

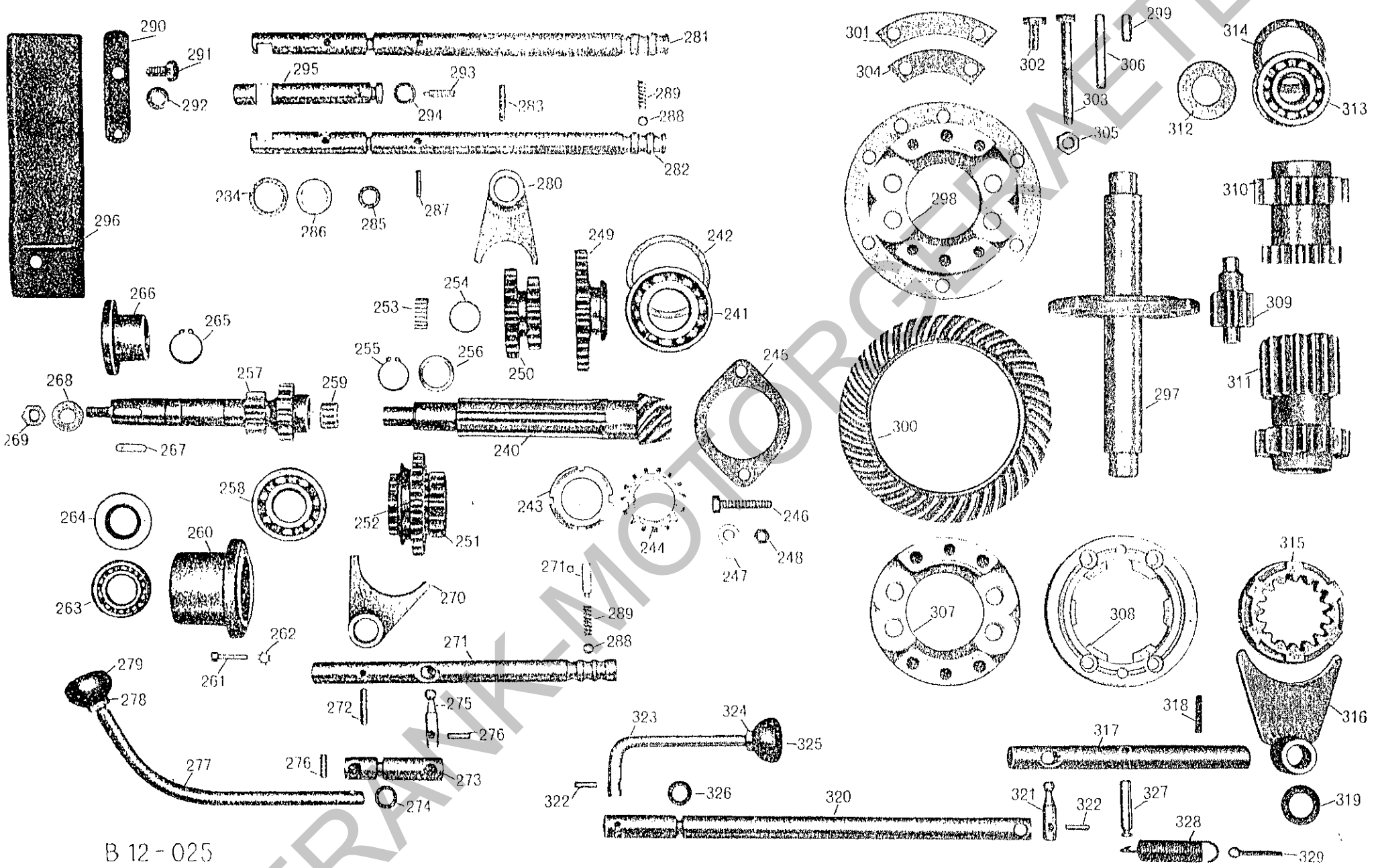
Bild Nr.	Teil- und Masch. Nr.	1. Änderung Teil- und Masch. Nr.	2. Änderung Teil- und Masch. Nr.	St. p. M.	Benennung des Teils und Änderungsgrund
256	000 991 09 08 ab 22 371			1	Anlaufscheibe 29,2 x 42 \varnothing x 2
257	B 12 072 B 02 Von 20 000 bis 22 370	B 12 070 10 04 ab 22 371		1 1	Antriebswelle 179 lg. Zsb. Antriebswelle 180 lg. mit Kupplungsstück und Lagerzapfen
259	000 997 37 60 Von 20 000 bis 22 370	000 997 38 60 ab 22 371		2 2	Nadelkäfig 18 x 24 x 13 Nadelkäfig 16 x 22 x 13
260	B 12 071 A 14 Von 20 000 bis 22 370	B 12 071 10 14 ab 22 371		1 1	Lagergehäuse (Ringrillen Lagersitz 47 mm) Lagergehäuse (Nadellager Sitz 38 mm)
	000 990 14 30 ab 22 371			1	Innensechskantschraube M 6 x 40
	000 994 01 53 ab 22 371			1	Anschlag gekröpft
	DIN 463 ab 22 371			1	Sicherungsblech Innen \varnothing 6,4

Bild Nr.	Teil- und Masch. Nr.	1. Änderung Teil- und Masch. Nr.	2. Änderung Teil- und Masch. Nr.	St. p. M.	Benennung des Teils und Änderungsgrund
260	DIN 934-5 S ab 22 371			1	Sechskantmutter M 6
263	DIN 625/6005 x Von 20 000 bis 22 370	000 997 60 60 ab 22 371		1	Ring-Rillenlager 25 x 47 \emptyset x 12
				1	Nadellager (ohne Innenring 25 x 38 \emptyset x 20)
264	DIN 6503 Von 20 000 bis 22 370	DIN 6503 ab 22 371		1	Simmerring 25 x 47 x 10
				1	Simmerring 25 x 38 x 7
	DIN 472 ab 22 371			2	Seegersicherung J 38
266	A 10 072 C 30 Von 20 000 bis	A 10 072 C 30 ab		1	Befestigungsflansch (Zusammen mit Paßfeder 8 x 5 x 25)
				1	Befestigungsflansch (Zusammen mit Paßfeder 8 x 4 x 25)
267	DIN 6885 Von 20 000 bis	000 991 03 15 ab		1	Paßfeder Λ 8 x 5 x 25
				1	Paßfeder 8 x 4 x 25

Bild Nr.	Teil- und Masch. Nr.	1. Änderung Teil- und Masch. Nr.	2. Änderung Teil- und Masch. Nr.	St. p. M.	Benennung des Teils und Änderungsgrund
269	DIN 936 mg Von 20 000 bis	DIN 935/M 10 ab		2	Fl. Sechskantmutter M 10
	1			Kronenmutter M 10	
	DIN 94/2 \emptyset x 20			1	Splint (für Kronenmutter)
270	B 12 070 01 11 Von 20 000 bis 22 370	B 12 070 11 11 ab 22 371		1	Zsb. Schaltgabel (f. Vorstufe -
				1	Zsb. Schaltgabel (f. Vorstufe - Bohrungswinkel für Spannstift verändert
271	B 12 075 01 01 Von 20 000 bis 22 370	B 12 075 11 01 ab 22 371		1	Schaltwelle (f. Vorstufe - 20 \emptyset x 252 Bohrungsabstand 44 mm)
				1	Schaltwelle (f. Vorstufe - 20 \emptyset x 252 Bohrungsabstand 58 mm)

Wichtig! Bei Ersatzteil-Bestellungen unbedingt Maschinen-Nummer angeben.

Bestell-Nr.	Bestell-Bezeichnung	Benennung des Teils	Abmessung (größter \varnothing größte Länge)	Stückzahl pro Masch.	Masch.-Nr.
262	DIN 6797 / A 6,4	fed. Zahnscheibe	A 6,4	3	
263	DIN 625 / 6005 x	Ring-Rillenkörper	25 x 47 x 12	1	bis 22370
264	DIN 6503 / 25 x 47 x 10	Simmerring	25 x 47 x 10	1	bis 22370
265	DIN 471 / A 25	Seegersicherung	A 25	1	
266	A 10 072 C 30	Befestigungsflansch		1	
267	DIN 6885 / A 8 x 5 x 25	Paßfeder	A 8 x 5 x 25	1	
268	000 991 57 41	Scheibe	10,5 x 28 \varnothing x 4	1	
269	DIN 936 mg / M 10	fl. Sechskantmutter	M 10	2	
270	B 12 070 01 11	Zsb. Schaltgabel (f. Vorstufe)		1	bis 22370
271	B 12 075 01 01	Schaltwelle (f. Vorstufe)	20 \varnothing x 252	1	bis 22370
271 a	B 12 075 A 39	Distanzbolzen	10 \varnothing x 30	1	
272	000 992 07 50	Connex-Spannstift	S 6 x 32	1	
273	B 12 075 01 12	Schaltfingerwelle	20 \varnothing x 82	1	
274	000 997 01 09	Ringdichtung	12 x 20 \varnothing x 4 \varnothing	1	
275	504 074 00 30	Schaltfinger	12 \varnothing x 49	1	
276	DIN 1481 / 6 x 20	Spannstift	6 x 20	2	
277	B 12 075 01 20	Hebelstift (f. Vorstufe)		1	
278	DIN 439 / M 10	fl. Sechskantmutter	M 10	1	
279	A 10 999 13 10	Schaltknopf (f. Vorstufe)	Gew. M 10	1	
280	B 12 070 02 11	Zsb. Schaltgabel (f. 1. u. Rw. Gg., 2. u. 3. Gg.)		2	bis 22370
281	B 12 075 03 01	Schaltwelle (f. 1. u. Rw. Gg.)	20 \varnothing x 340 lg.	1	
282	B 12 075 04 01	Schaltwelle (f. 2. u. 3. Gg.)	20 \varnothing x 340 lg.	1	bis 22370
283	000 992 07 50	Connex-Spannstift	S 6 x 32	2	
284	000 991 02 40	Beilegescheibe	20,5 x 33 \varnothing x 0,5	2	
	000 991 03 40	Beilegescheibe	20,5 x 33 \varnothing x 1	2	
285	000 997 01 09	Ringdichtung	12 x 20 \varnothing x 4 \varnothing	2	
286	000 991 20 41	Anlauftring	4 mm st.	2	



B 12 - 025

Tafel 3: Getriebe, Differential

Bild Nr.	Teil- und Masch. Nr.	1. Änderung Teil- und Masch. Nr.	2. Änderung Teil- und Masch. Nr.	St. p. M.	Benennung des Teils und Änderungsgrund
280	B 12 070 02 11 Von 20 000 bis 22 370	B 12 070 12 11 ab 22 371		2	Zsb. Schaltgabel 77 mm
				2	Zsb. Schaltgabel (f. l. u. R. -Gang, 2. u. 3. Gang)
282	B 12 075 04 01 Von 20 000 bis 22 370	B 12 075 14 01 ab 22 371		1	Schaltwelle 20 \emptyset x 340 lg.
				1	Schaltwelle 20 \emptyset x 341 lg.
297	B 12 082 A 07 Von 20 000 bis 22 400	B 12 072 10 07 ab 22 401		1	Differentialwelle (32 \emptyset)
				1	Differentialwelle (34 \emptyset)

Bild Nr.	Teil- und Masch. Nr.	1. Änderung Teil- und Masch. Nr.	2. Änderung Teil- und Masch. Nr.	St. p. M.	Benennung des Teils und Änderungsgrund
310	B 12 082 A 16 Von 20 000 bis 22 400	B 12 082 10 16 ab 22 401		1	Diff. Stirnrad I (Bohrung 32 Ø)
				1	Diff. Stirnrad I (Bohrung 34 Ø)
311	B 12 082 A 15 Von 20 000 bis 22 400	B 12 082 10 15 ab 22 401		1	Diff. Stirnrad II (Bohrung 32 Ø)
				1	Diff. Stirnrad II (Bohrung 34 Ø)
313	DIN 625/6305 Von 20 000 bis 23735 x)	DIN 720/30 305 ab 23736 x)		2	Ring-Rillennlager 25 x 62 Ø x 17
				2	Kegelrollenlager 25 x 62 Ø

x) Erst ab Masch. Nr. 23 736 zusammen mit: 2 Anlaufscheiben Bild 312 Nr. 000 082 03 40
2 Verschußdeckel " 444 Nr. B 12 081 B 21

Wichtig! Bei Ersatzteil-Bestellungen unbedingt Maschinen-Nummer angeben.

Bestell-Nr.	Bestell-Bezeichnung	Benennung des Teils	Abmessung (größter \varnothing größte Länge)	Stückzahl pro Masch.	Masch.-Nr.
287	DIN 1481 / 6 x 24	Spannstift	6 x 24	4	
288	DIN 5401 / 10 \varnothing E	Kugel	10 \varnothing	3	
289	000 992 01 01	Druckfeder	9,5 \varnothing	3	
290	B 12 075 A 50	Abdeckblech		1	
291	DIN 558 / M 10 x 20	Sechskantschraube	M 10 x 20	1	
292	DIN 137 / B 10	Federscheibe	B 10	1	
293	DIN 417 / M 8 x 30	Gewindestift m. Zapfen	M 8 x 30	1	
294	000.997 01 09	Ringdichtung	12 x 20 \varnothing x 4 \varnothing	1	
295	B 12 075 A 45	Arretierungsbolzen	20 \varnothing x 122	1	
296	B 12 075 A 25	Ölfangblech		1	
297	B 12 082 A 07	Differentialwelle		1	
298	A 10 082 A 05	Diff. Gehäuse Teil 2	160 \varnothing	1	
299	DIN 1472 / 10 x 20	Paßkerbstift	10 x 20	1	
300	B 12 072 C 03	Tellerrad (nur zus. mit Kegelrad lieferbar)	41 Zähne	1	
301	000 994 09 60	Sicherungsblech	33 br.	3	
302	DIN 933-10 K / M 10 x 20	Sechskantschraube	M 10 x 20	6	
303	000 990 13 30	Innensechskantschraube	M 10 x 85	4	
304	000 994 10 60	Sicherungsblech	20 br.	2	
305	DIN 555 / M 10	Sechskantmutter	M 10	4	
306	DIN 1472 / 10 x 60	Paßkerbstift	10 x 60	2	
307	B 12 082 A 04	Diff. Gehäuse Teil 1	122 \varnothing	1	
308	B 12 082 A 43	Mitnehmerscheibe		1	
309	A 10 082 A 10	Ausgleichrad	8 Zähne	4	
310	B 12 082 A 16	Diff. Stirnrad I	83 lg.	1	
311	B 12 082 A 15	Diff. Stirnrad II	111 lg.	1	
312	000 082 02 40	Anlaufscheibe	25,3 x 47 \varnothing x 3	2	
313	DIN 625 / 6305	Ring-Rillenkörper	25 x 62 x 17	2	

Wichtig! Bei Ersatzteil-Bestellungen unbedingt Maschinen-Nummer angeben.

Bestell-Nr.	Bestell-Bezeichnung	Benennung des Teils	Abmessung (größter \varnothing größte Länge)	Stückzahl pro Masch.	Masch.-Nr.
314	000 991 36 40	Beilegescheibe	48 x 61,8 x 0,2	n. Bed.	
	000 991 38 40	Beilegescheibe	48 x 61,8 x 0,5	n. Bed.	
315	B 12 083 A 13	Schaltmuffe		1	
316	B 12 080 A 16	Zsb. Schaltgabel (f. Diff. Sperre)		1	
317	B 12 082 A 21	Schaltstange	20 \varnothing x 195	1	
318	000 992 07 50	Connex-Spannstift	S 6 x 32	1	
319	000 991 03 40	Beilegescheibe	20,5 x 33 \varnothing x 1	n. Bed.	
	000 991 02 40	Beilegescheibe	20,5 x 33 \varnothing x 0,5	n. Bed.	
320	B 12 082 A 22	Schaltwelle	20 \varnothing x 350	1	
321	504 074 00 30	Schaltfinger	12 \varnothing x 49	1	
322	DIN 1481 / 6 x 20	Spannstift	6 x 20	2	
323	B 12 082 A 24	Hebelstift	12 \varnothing	1	
324	DIN 439 / M 10	fl. Sechskantmutter	M 10	1	
325	000 999 10 10	Schaltknopf (f. Diff. Sperre)	Gew. M 10	1	
326	000 997 01 09	Ringdichtung	12 x 20 \varnothing x 4 \varnothing	1	
327	000 991 45 34	Steckkerbstift	10 x 45	1	
328	000 992 14 12	Zugfeder	21 ä \varnothing	1	
329	DIN 94 / 6 x 30	Splint	6 x 30	1	

HOLDER

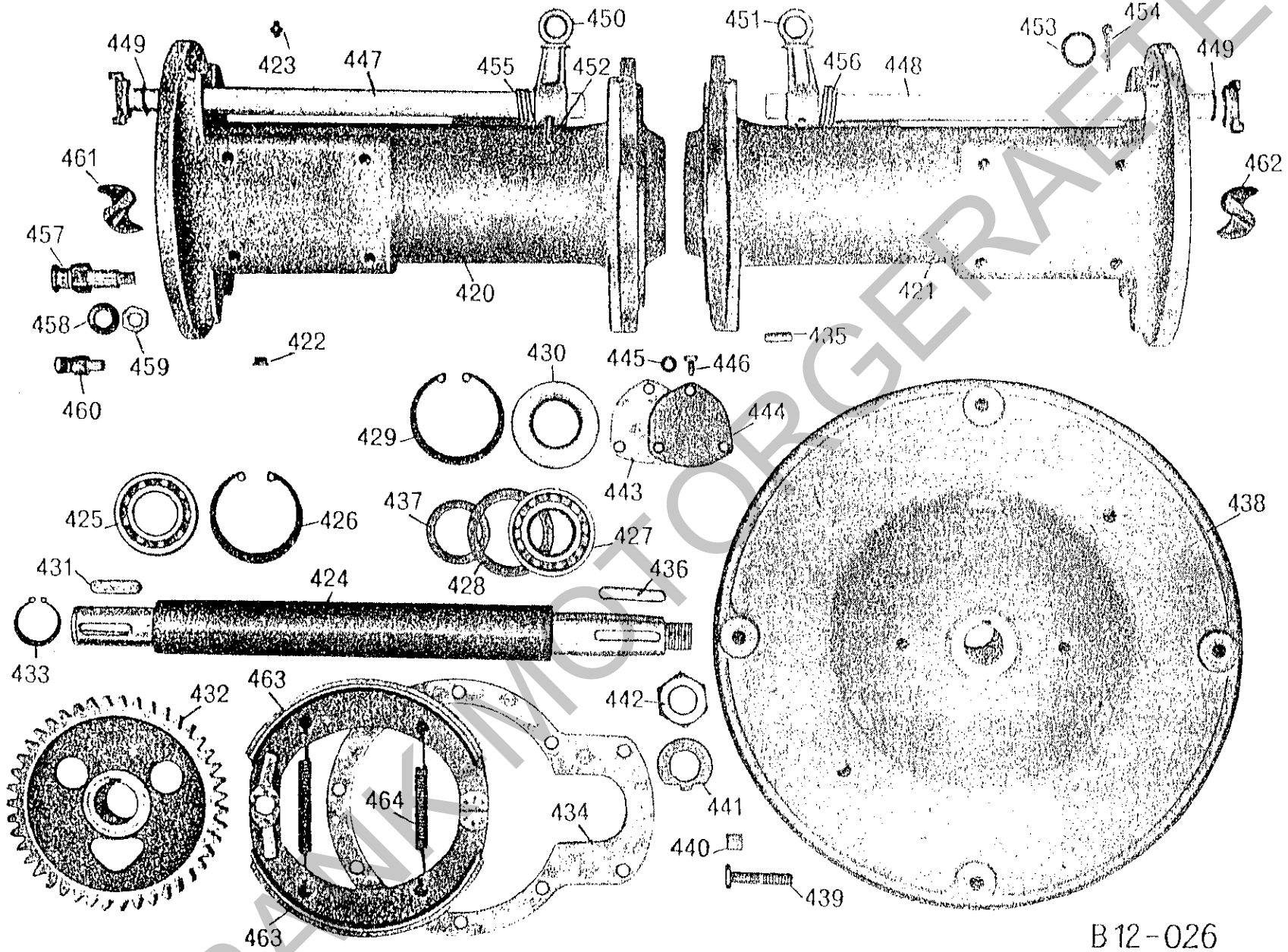
Typ B 12

6/11 1958

Bild Nr.	Bestell-Bezeichnung	Benennung des Teils	Abmessung	Stückzahl		Masch. Nr.
				B 12 ABC	BS 12 A - B	
420	B 12 081 12 01	Achstrichter links (Spur 0, 7-1, 0)			1	ab 22 401
	B 12 081 62 01	Achstrichter links (Spur 1, 0-1, 25)		1		ab 22 401
421	B 12 081 11 01	Achstrichter rechts (Spur 0, 7-1, 0)			1	ab 22 401
	B 12 081 61 01	Achstrichter rechts (Spur 1, 0-1, 25)		1		ab 22 401
424	B 12 083 B 06	Hauptwelle (Spur 0, 7-1, 0)			1	ab 22 401
	B 12 083 60 06	Hauptwelle (Spur 1, 0-1, 25)		1		ab 22 401
430	DIN 6503/48x80x12	Simmerring	48x80x12	2	2	ab 22 401

Wichtig! Bei Ersatzteil-Bestellungen unbedingt Maschinen-Nummer angeben.

Bestell-Nr.	Bestell-Bezeichnung	Benennung des Teils	Abmessung (größter \varnothing größte Länge)	Stück f. Maschine-Type		Masch.-Nr.
				B 12 A-B-C	BS 12 A-B	
D. Hinterachse						
(Tafel 4)						
420	B 12 081 02 01	Achstrichter links (Spur 0,7-1,00)			1	bis ca. 22400
	B 12 081 52 01	" " (Spur 1,0-1,25)		1		bis ca. 22400
421	B 12 081 01 01	" rechts (Spur 0,7-1,00)			1	bis ca. 22400
	B 12 081 51 01	" " (Spur 1,0-1,25)		1		bis ca. 22400
422	000 993 14 55	Stopfen (Kunststoff)	f. Gew. M 14	4	4	
423	DIN 71 412/D 8	Einschlagrippel	D 8	4	4	
424	B 12 083 A 06	Hauptwelle (Spur 0,7-1,00)			1	bis ca. 22400
	B 12 083 50 06	Hauptwelle (Spur 1,0-1,25)		1		bis ca. 22400
425	DIN 625/6208	Ring-Rillennager	40 x 80 x 18	2	2	
426	DIN 472/J 80	Seegersicherung	J 80	2	2	
427	DIN 625/6209	Ring-Rillennager	45 x 85 x 19	2	2	bis ca. 22400
428	000 991 44 40	Beilegescheibe	65 x 84,8 \varnothing x 0,2	n. Bed.	n. Bed.	
	000 991 47 40	Beilegescheibe	65 x 84,8 \varnothing x 0,5	n. Bed.	n. Bed.	
429	DIN 472/J 85	Seegersicherung	J 85	2	2	
430	DIN 6503/45 x 85 x 13	Simmerring	45 x 85 x 13	2	2	bis ca. 22400
431	DIN 6885/A 12 x 8 x 50	Paßfeder	A 12 x 8 x 50	2	2	
432	B 12 083 A 07	Stirnrad	43 Zähne	2	2	
433	DIN 471/A 40	Seegersicherung	A 40	2	2	
434	B 12 081 A 81	Dichtung (f. Achstrichter)	0,5 st.	2	2	
435	DIN 1474/10 x 20	Steckkerbstift	10 x 20	2	2	
436	DIN 6885/A 12 x 8 x 63	Paßfeder	A 12 x 8 x 63	2	2	
437	000 991 36 40	Beilegescheibe	48 x 61,8 \varnothing x 0,2	n. Bed.	n. Bed.	
438	B 12 083 A 01	Nabenscheibe hinten		2	2	
439	000 990 05 38	Schraubbolzen	M 14 x 1,5 x 60	8	8	



B 12-026

Tafel 4: Hinterachse

HOLDER

Typ B 12

Exp./Fe-Ge 25.7.1959

Bild Nr.	Teil- und Masch. Nr.	1. Änderung Teil- und Masch. Nr.	2. Änderung Teil- und Masch. Nr.	St. p. M.	Benennung des Teils und Änderungsgrund
Zu 314	000 991 38 40 Von 22 400 bis 24 450			n. Bed.	Beilegscheibe 48 x 61,8 x 0,1
443	B 12 081 A 84 Von 20 000 bis 24 540	000 997 35 09 ab 24 541		2	Dichtung 0,5 st.
444	B 12 081 A 21 Von 20 000 bis 23 736	B 12 081 B 21 ab 23 738 bis 24 540	B 12 081 10 21 ab 24 541	2 2	Rundschnurring (Gummi 56 x 62 ϕ x 3 ϕ) Verschlußdeckel (5 mm dick)
445	DIN 137/B 8 Von 20 000 bis 24 540	DIN 463 ab 24 541		2	Verschlußdeckel (6,5 mm dick)
446	DIN 933-8 G Von 20 000 bis 24 540	DIN 833-8 G ab 24 541		6	Verschlußdeckel mit Lagerflansch
	DIN 137/B 8 Von 20 000 bis 24 540			6	Federscheibe B 8
	DIN 933-8 G Von 20 000 bis 24 540			6	Sicherungsblech 8,4
	DIN 933-8 G Von 20 000 bis 24 540			6	Sechskantschraube M 8 x 15
	DIN 933-8 G Von 20 000 bis 24 540			6	Stiftschrauben M 8 x 1 x 20
	DIN 934/8 G ab 24 541			6	Sechskantmuttern M 8 x 1

Wichtig! Bei Ersatzteil-Bestellungen unbedingt Maschinen-Nummer angeben.

Bestell-Nr.	Bestell-Bezeichnung	Benennung des Teils	Abmessung (größter \varnothing größte Länge)	Stück f. Maschine-Type		Masch.-Nr.
				B 12 A-B-C	BS 12 A-B	
440	000 997 03 43	Korkstopfen	15 \varnothing x 15 x 12 \varnothing	4	4	
441	000 994 04 60	Sicherungsblech		2	2	
442	DIN 934 / M 30 x 1,5	Sechskantmutter	M 30 x 1,5	2	2	
443	B 12 081 A 84	Dichtung	0,5 st.	2	2	
444	B 12 081 A 21	Verschlußdeckel		2	2	
445	DIN 137 / B 8	Federscheibe	B 8	6	6	
446	DIN 933-8 G / M 8 x 15	Sechskantschraube	M 8 x 15	6	6	
447	B 12 120 02 07	Zsb. Bremswelle links (Spur 0,7—1,00)				
	B 12 120 52 07	Zsb. Bremswelle links (Spur 1,0—1,25)		1		1
448	B 12 120 01 07	Zsb. Bremswelle rechts (Spur 0,7—1,00)				
	B 12 120 51 07	Zsb. Bremswelle rechts (Spur 1,0—1,25)		1		1
449	000 997 03 09	Ringdichtung	25 x 31 \varnothing x 3 \varnothing	2	2	
450	B 12 121 02 03	Bremshebelnabe links		1	1	
451	B 12 121 01 03	Bremshebelnabe rechts		1	1	
452	DIN 1481 / 8 x 36	Spannstift	8 x 36	2	2	
453.	000 991 05 40	Beilegescheibe	26 x 34,5 x 1	n. Bed.	n. Bed.	
	000 991 33 40	Beilegescheibe	26 x 34,5 x 0,5	n. Bed.	n. Bed.	
454	DIN 94 / 6 x 35	Splint	6 x 35	2	2	
455	B 12 992 16 13	Rückholfeder links		1	1	
456	B 12 992 17 13	Rückholfeder rechts		1	1	
457	B 12 121 A 05	Bremsbolzen		2	2	
458	DIN 137 / B 16	Federscheibe	B 16	2	2	
459	DIN 936 / M 16	fl. Sechskantmutter	M 16	2	2	
460	B 12 121 A 26	Gleitstück	21 \varnothing x 36	2	2	

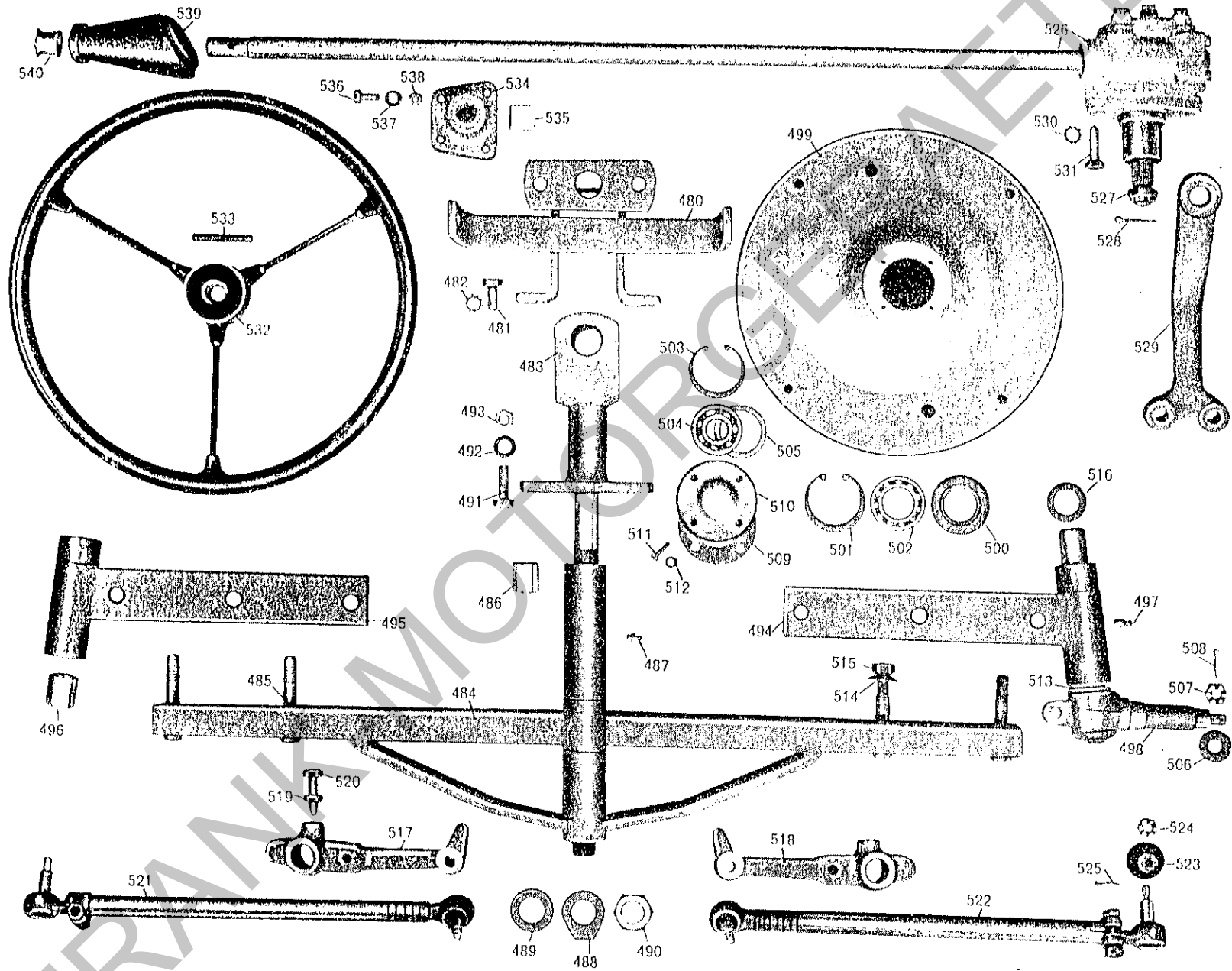
Wichtig! Bei Ersatzteil-Bestellungen unbedingt Maschinen-Nummer angeben.

Bestell-Nr.	Bestell-Bezeichnung	Benennung des Teils	Abmessung (größter Ø größte Länge)	Stück f. Maschine-Type		Masch.-Nr.
				B 12 A-B-C	BS 12 A-B	
461	B 12 121 00 27	Nocken links		1	1	
462	B 12 121 01 27	Nocken rechts		1	1	
463	B 12 120 A 42	Zsb. Bremsbacke (einschl. Belag u. Nieten)		4	4	
	B 12 121 A 08	Bremsbelag (einzeln)		4	4	
	DIN 7338 / Ms / B 4 x 8	Niet	4 x 8	40	40	
464	000 992 15 12	Zugfeder	14,5 ä Ø	4	4	

E. Vorderachse und Lenkung (Tafel 5)

480	B 12 090 A 04	Zsb. Lagerbock		1	1	bis 20144 ab 20145
	B 12 090 B 04	Zsb. Lagerbock		1	1	
481	DIN 933-8 G/M 12 x 25 mg	Sechskantschraube	M 12 x 25 mg	2	2	
482	DIN 6797 / A 12,5	fed. Zahnscheibe	A 12,5	2	2	
483	B 12 090 A 14	Zsb. Vorderachslagerbolzen (m. Anhängemaß vorn)		1	1	
484	B 12 090 A 02	Zsb. Vorderachsmittelstück Spur 0,7—1,0			1	
	B 12 090 50 02	Zsb. Vorderachsmittelstück Spur 1,0—1,25		1		
485	000 990 03 38	Schraubbolzen (einzeln)	M 14 x 80	4	4	
486	504 091 01 41	Lagerbüchse (einzeln)		2	2	
487	DIN 71 412 / D 8	Einschlagnippel (einzeln)	D 8	2	2	
488	B 12 091 A 61	Scheibe		1	1	
489	000 991 00 08	Anlaufscheibe	25,3 x 42 Ø x 2	3	3	

Bild Nr.	Teil- und Masch. Nr.	1. Änderung Teil- und Masch. Nr.	2. Änderung Teil- und Masch. Nr.	St. p. M.	Benennung des Teils und Änderungsgrund
480	B 12 090 A 04 Von 20 000 bis 20 144	B 12 090 B 04 ab 20 145 bis 23 734	B 12 090 B 04	1	Zsb. Lagerbock
				1	Zsb. Lagerbock Austauschbar ab 20 001;
483	B 12 090 A 14 Von 20 000 bis 24 000	B 12 090 A 14 ab 24 001		1	Zsb. Lagerbock mit seidl. angeschw. Verst.
				1	Zsb. Vorderachslagerbolzen (mit Anhängermaul) Zsb. Vorderachslagerbolzen (m. Bohrung im Gewindeteil f. Splint)
498	B 12 090 A 13 Von 20 000 bis 23 950	B 12 090 B 13 ab 23 951		2	Zsb. Achsschenkel
				2	Zsb. Achsschenkel mit Staubdeckel
499	B 12 092 A 05 Von 20 000 bis 23 950	B 12 092 A 05 ab 23 951		2	Nabenscheibe vorn
				2	Nabenscheibe vorn (mit Einstich an der Stirnseite f. Staubdeckel)
530	DIN 6797 Von 20 000 bis 24 450	000 994 18 60 ab 24 451		2	fed. Zahnscheibe A 12, 5
				1	Sicherungsblech 55 x 116 x 0, 5-1
534	B 12 110 A 07 Von 20 000 bis 23 735	B 12 110 B 07 ab 23 736		1	Zsb. Lenksäulenlager
				1	Zsb. Lenksäulenlager Büchse gesichert mit Sprengring



Tafel 5: Vorderachse und Lenkung

B 12-027

Wichtig! Bei Ersatzteil-Bestellungen unbedingt Maschinen-Nummer angeben.

Bestell-Nr.	Bestell-Bezeichnung	Benennung des Teils	Abmessung (größter Ø größte Länge)	Stück f. Maschine-Type		Masch.-Nr.
				B 12 A-B-C	BS 12 A-B	
490	DIN 936 / M 24 x 1,5	fl. Sechskantmutter	M 24 x 1,5	2	2	
491	DIN 931-8 G / M 12 x 35	Sechskantschraube	M 12 x 35	2	2	
492	DIN 137 / B 12	Federscheibe	B 12	2	2	
493	DIN 555 / M 12	Sechskantmutter	M 12	2	2	
494	B 12 090 00 08	Zsb. Achshälfte links		1	1	
495	B 12 090 01 08	Zsb. Achshälfte rechts		1	1	
496	504 091 01 41	Lagerbüchse (einzeln)		4	4	
497	DIN 71 412 / D 8	Einschlagnippel (einzeln)	D 8	1	1	
498	B 12 090 A 13	Zsb. Achsschenkel		2	2	
499	B 12 092 A 05	Nabenscheibe vorn		2	2	
500	DIN 6503 / 35 x 55 x 8	Simmerring	35 x 55 x 8	2	2	
501	DIN 472 / J 55	Seegersicherung	J 55	4	4	
502	DIN 625 / 6006	Ring-Rillennlager	30 x 55 x 13	2	2	
503	DIN 472 / J 52	Seegersicherung	J 52	2	2	
504	DIN 625 / 6304	Ring-Rillennlager	20 x 52 x 15	2	2	
505	000 991 06 40	Beilegescheibe	42 x 51,8 Ø x 0,2	n. Bed.	n. Bed.	
506	000 991 17 41	Scheibe	13 x 30 Ø x 3	2	2	
507	DIN 937 / M 12	fl. Kronenmutter	M 12	2	2	
508	DIN 94 / 3 x 25	Splint	3 x 25	2	2	
509	504 092 01 49	Dichtung	42 x 78 Ø x 0,5	2	2	
510	504 092 01 06	Abschlußdeckel		2	2	
511	DIN 86 / A M 6 x 20	Halbrundschrabe	M 6 x 20	8	8	
512	DIN 137 / B 6	Federscheibe	B 6	8	8	
513	000 991 00 08	Anlaufscheibe	25,3 x 42 Ø x 2	2	2	
514	DIN 137 / B 14	Federscheibe	B 14	4	4	
515	DIN 934 / M 14	Sechskantmutter	M 14	4	4	
516	000 991 24 40	Beilegescheibe	25,5 x 40 Ø x 0,2	n. Bed.	n. Bed.	
	000 991 25 40	Beilegescheibe	25,5 x 40 Ø x 0,5	n. Bed.	n. Bed.	

Wichtig! Bei Ersatzteil-Bestellungen unbedingt Maschinen-Nummer angeben.

Bestell-Nr.	Bestell-Bezeichnung	Benennung des Teils	Abmessung (größter Ø größte Länge)	Stück f. Maschine-Type		Masch.-Nr.
				B 12 A-B-C	BS 12 A-B	
517	B 12 093 B 06	Spurstangenhebel links		1	1	
518	B 12 093 B 05	Spurstangenhebel rechts		1	1	
519	DIN 936/M 12x1,5	fl. Sechskantmutter	M 12x1,5	2	2	
520	000 990 00 36	Stellschraube	Gew. M 12x1,5	2	2	
521	B 12 110 02 24	Zsb. Spurstange links Spur 0,7—1,0			1	
	B 12 110 52 24	Zsb. Spurstange links Spur 1,0—1,25		1		
522	B 12 110 01 24	Zsb. Spurstange rechts Spur 0,7—1,0			1	
	B 12 110 51 24	Zsb. Spurstange rechts Spur 1,0—1,25		1		
523	B 12 112 A 80	Dichtungskappe (einzeln)		4	4	
524	DIN 937/M 10x1	fl. Kronenmutter	M 10x1	4	4	
525	DIN 94/2x20	Splint	2x20	4	4	
526	B 12 110 A 01	Zsb. Einfinger-Lenkung		1	1	
527	DIN 935/M 18x1,5	Kronenmutter (einzeln)	M 18x1,5	1	1	
528	DIN 94/4x35	Splint (einzeln)	4x35	1	1	
529	B 12 112 A 03	Lenkstockhebel		1	1	
530	DIN 6797/A 12,5	fed. Zahnscheibe	A 12,5	2	2	
531	DIN 931-8 G/M 12x25	Sechskantschraube	M 12x25	2	2	
532	504 111 00 07	Lenkrad		1	1	
533	DIN 1481/8x60	Spannstift	8x60	1	1	
534	B 12 110 A 07	Zsb. Lenksäulenlager		1	1	
	B 12 111 A 01	Lenksäulenlager (einzeln)		1	1	
535	B 12 111 A 41	Büchse (einzeln)		1	1	
536	DIN 933-8 G/M 8x20	Sechskantschraube	M 8x20	4	4	
537	DIN 137/B 8	Federscheibe	B 8	4	4	

Wichtig! Bei Ersatzteil-Bestellungen unbedingt Maschinen-Nummer angeben.

Bestell-Nr.	Bestell-Bezeichnung	Benennung des Teils	Abmessung (größter Ø größte Länge)	Stück f. Maschine-Type		Masch.-Nr.
				B 12 A-B-C	BS 12 A-B	
538	DIN 555 / M 8	Sechskantmutter	M 8	4	4	
539	B 12 110 A 80	Zsb. Gummiformstück		1	1	
	B 12 111 A 80	Gummiformstück (einzeln)		1	1	
540	B 12 111 A 42	Lagerrohr (einzeln)		1	1	

F. Kraftstoff-, Öltank, Sitz

(Tafel 6)

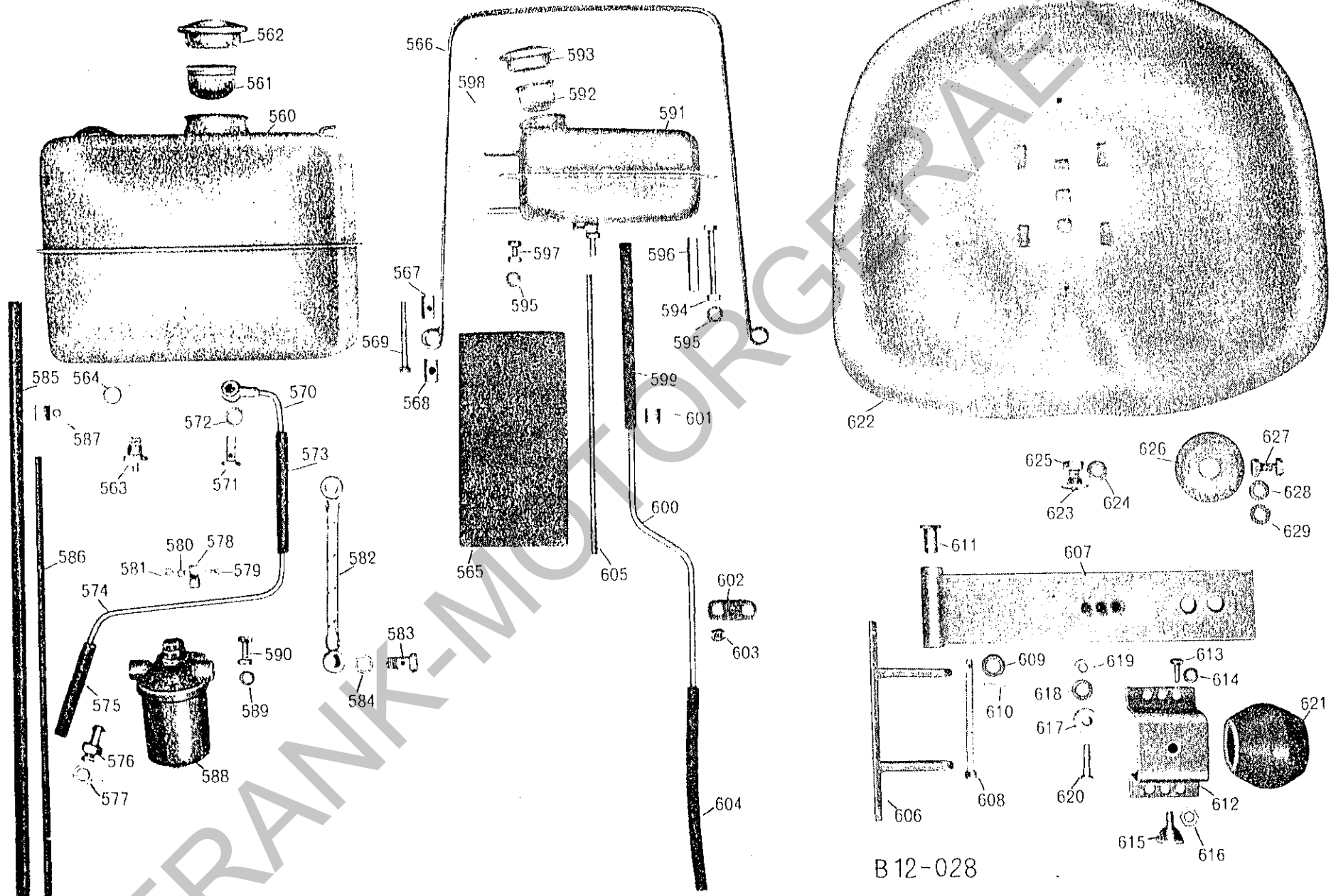
560	B 12 140 A 01	Zsb. Kraftstoffbehälter vollst.		1	1	
561	000 993 00 15	Sieb für Kraftstoff (einzeln)		1	1	
562	000 993 00 10	Tankdeckel für Kraftstofftank (einzeln)		1	1	
563	B 12 140 B 50	Zsb. Filter (f. Rücköl)		1	1	
564	DIN 7603 / A 18 x 22	Flachdichtung	A 18 x 22	1	1	
565	B 12 141 A 82	Unterlage (f. Kraftstofftank)		1	1	
566	B 12 141 A 60	Spannband		1	1	
567	000 990 04 43	Bolzen (mit Bohrung)		1	1	
568	000 990 03 43	Bolzen (mit Gewinde)		1	1	
569	DIN 912-8 G / M 8 x 70	Innensechskantschraube	Gew. Lg. 35-40	1	1	
570	B 12 020 A 28	Zsb. Ringlötstück (f. Kraftstoffleitung)		1	1	
571	DIN 7623 / A 8	Hohlschraube	M 14 x 1,5	1	1	
572	DIN 7603 / A 14 x 20	Flachdichtung	A 14 x 20	2	2	
573	000 973 01 32	Kraftstoffschlauch	110 lg.	1	1	
574	B 12 024 A 08	Zwischenstück		1	1	
575	000 973 02 32	Kraftstoffschlauch	80 lg.	1	1	
576	504 024 00 41	Schlauchtülle	SW 19	1	1	

HOLDER

Typ B 12

Exp. /Fe-Ge 25.7.1959

Bild Nr.	Teil- und Masch. Nr.	1. Änderung Teil- und Masch. Nr.	2. Änderung Teil- und Masch. Nr.	St. p. M.	Benennung des Teils und Änderungsgrund
	B 12 111 A 01 Von 20 000 bis 23 735	B 12 111 B 01 ab 23 736		1 1	Lenksäulenlager (einzeln) Lenksäulenlager m. Seegersicherungseinstich
	000 994 54 45 Von 23 736			1	Sprengring (für Bohrung 26 mm)
535	B 12 111 A 41 Von 20 000 bis 23 735	B 12 111 A 41 ab 23 736		1 1	Büchse einzeln (25 lg.) Büchse einzeln (19,5 lg.)
573	000 973 01 32 Von 20 000 bis 23 735	000 973 16 32 ab 23 736		1 1	Kraftstoffschlauch (110 lg.) Kraftstoffschlauch (130 lg.)
574	B 12 024 A 08 Von 20 000 bis 23 735	B 12 024 A 08 ab 23 736		1 1	Zwischenstück gestr. Länge 275 Zwischenstück gestr. Länge 280
575	000 973 02 32 Von 20 000 bis 23 735	000 973 15 32 ab 23 736		1 1	Kraftstoffschlauch (80 lg.) Kraftstoffschlauch (70 lg.)



B 12-028

Tafel 6: Kraftstoff-, Öltank, Sitz

Wichtig! Bei Ersatzteil-Bestellungen unbedingt Maschinen-Nummer angeben.

Bestell-Nr.	Bestell-Bezeichnung	Benennung des Teils	Abmessung (größter Ø größte Länge)	Stück f. Maschine-Type		Masch.-Nr.
				B 12 A-B-C	BS 12 A-B	
577	DIN 7603/A 14x20	Flachdichtung	A 14x20	2	2	
578	000 995 08 66	Befestigungsschelle		2	2	
579	DIN 63/A M 5x15	Senkschraube	M 5x15	2	2	
580	DIN 6797/A 5,3	fed. Zahnscheibe	A 5,3	2	2	
581	DIN 934/M 5	Sechskantmutter	M 5	2	2	
582	B 12 020 A 27	Zsb. Spiralschlauch		1	1	
583	000 994 05 91	Hohlschraube	M 14x1,5	2	2	
584	DIN 7603/A 14x20	Flachdichtung	A 14x20	4	4	
585	000 973 11 32	Schlauch (f. Ölrückförderung)	850 lg.	1	1	
586	000 973 04 04	Schlauch (Lecköl-Kraftstofftank)	585 lg.	1	1	
587	000 995 14 66	Befestigungsschelle		1	1	
588	000 020 00 20	Zsb. Kraftstofffilter mit Micronic-Einsatz		1	1	
589	DIN 137/B 8	Federscheibe	B 8	2	2	
590	DIN 601/M 8x25 Mu	Sechskantschraube m. Mutter	M 8x25	2	2	
591	B 12 140 A 51	Zsb. Öltank vollst.		1	1	ca. bis 22400
592	000 993 00 17	Sieb f. Öl (einzeln)		1	1	
593	000 993 00 11	Tankdeckel f. Öl (einzeln)		1	1	
594	DIN 601/M 8x70 Mu	Sechskantschraube m. Mutter	M 8x70	1	1	
595	DIN 137/B 8	Federscheibe	B 8	3	3	
596	B 12 141 A 47	Rohr	13Ø x 56 lg.	1	1	
597	DIN 601/M 8x15 Mu	Sechskantschraube m. Mutter	M 8x15	2	2	
598	000 973 C 06	Schlauch (f. Ölstandsanzeiger)	glasklar	1	1	
599	000 973 03 32	Ölschlauch (Öltank- Zwischenrohr)	230 lg.	1	1	
600	B 12 024 A 09	Zwischenrohr		1	1	
601	000 995 14 66	Befestigungsschelle		1	1	
602	B 12 024 A 52	Halter		2	2	

Bild Nr.	Teil- und Masch. Nr.	1. Änderung Teil- und Masch. Nr.	2. Änderung Teil- und Masch. Nr.	St. p. M.	Benennung des Teils und Änderungsgrund
585	000 973 08 32 Von 20 000 bis 22 400	000 973 11 32 ab 22 401		1	Schlauch (f. Ölrückförderung 850 lg.)
				1	Schlauch (f. Ölrückförderung 965 lg.)
591	B 12 140 A 51 Von 20 000 bis 22 400	B 12 140 10 51 ab 22 401		1	Zsb. Öltank vollst. (1,5 Ltr.)
				1	Zsb. Öltank vollst. (2,0 Ltr.) mit sichtbarem Ölstandglas
600	B 12 024 A 09 Von 20 000 bis 23 735	B 12 024 B 09 ab 23 736		1	Zwischenrohr gestr. Länge 300
				1	Zwischenrohr gestr. Länge 442
594- 598	ab 22 401				
	B 12 993 A 36 ab 22 401			1	Ölstandsanzeiger (Plexiglasrohr Mittelabst. 86)
	000 997 05 20 ab 22 401			2	Dichtung 10,5 x 15 \varnothing x 2
	000 990 07 91 ab 22 401			2	Hohlschrauben (M 8 x 1) 17 \varnothing x 75
	000 997 11 01 ab 22 401			2	Dichtring 8 x 16 \varnothing x 2,5

Bild Nr.	Teil- und Masch. Nr.	1. Änderung Teil- und Masch. Nr.	2. Änderung Teil- und Masch. Nr.	St. p. M.	Benennung des Teils und Änderungsgrund
	000 990 08 91 ab 22 401			1	Hohlschraube (M 8 x 1 - SW 14 x 55)
	DIN 7603 ab 22 401			2	Flachdichtung 10 x 14 Ø
	B 12 141 A 84 ab 22 401			2	Unterlage für Öltank 25 x 135 x 4
	B 12 141 10 60 ab 22 401			2	Spannband f. Öltank 20 breit
	000 990 02 43 ab 22 401			2	Bolzen 12 Ø x 20
	DIN 84			2	Zylinderschrauben M 6 x 40
	DIN 1476 ab 23 737			1	Halbrundkerbnagel 8 x 20
605	000 973 03 04 Von 20 000 bis 22 400	000 973 08 04 ab 22 401		1	Schlauch (Filter - Öltank 285 lg.)
				1	Schlauch (Filter - Öltank 450 lg.)
606	B 12 160 A 19 Von 20 000 bis 23 716	B 12 163 12 07 ab 23 716		1	Zsb. Lagerbock
				2	Befestigungswinkel

Wichtig! Bei Ersatzteil-Bestellungen unbedingt Maschinen-Nummer angeben.

Bestell-Nr.	Bestell-Bezeichnung	Benennung des Teils	Abmessung (größter \varnothing größte Länge)	Stück f. Maschine-Type		Masch.-Nr.
				B 12 A-B-C	BS 12 A-B	
603	000 997 12 14	Gummitülle		2	2	
604	000 973 04 32	Ölschlauch (Zwischenrohrpumpe)	190 lg.	1	1	
605	000 973 03 04	Schlauch (Filter—Öltank)	285 lg.	1	1	
606	B 12 160 A 19	Zsb. Lagerbock		1	1	
607	B 12 160 11 13	Zsb. Sitzträger		1	1	ab 24648
608	000 991 16 27	Kerbbolzen	12 \varnothing	1	1	
609	000 991 91 40	Beilegescheibe	12,5 x 24 \varnothing x 1	1	1	
610	DIN 94/4 x 20	Splint	4 x 20	1	1	
611	000 997 16 14	Gummibüchse		2	2	
612	B 12 163 A 19	Sitzstütze		1	1	
613	DIN 933-8 G / M 8 x 15	Sechskantschraube	M 8 x 15	2	2	
614	DIN 137 / B 8	Federscheibe	B 8	2	2	
615	B 12 163 A 22	Haltebolzen		1	1	
616	DIN 936 mg / M 10	fl. Sechskantmutter	M 10	2	2	
617	B 12 163 B 21	Arretierungsbolzen	25 \varnothing	1	1	
618	DIN 137 / B 10	Federscheibe	B 10	1	1	
619	DIN 555 / M 10	Sechskantmutter	M 10	1	1	
620	DIN 63 / M 10 x 35	Senkschraube	M 10 x 35	1	1	
621	000 992 01 91	Puffer		1	1	
622	000 163 00 01	Fahrersitz f. Spur 0,7-1,0			1	
	000 163 12 01	Fahrersitz f. Spur 1,0-1,25		1		
623	DIN 603/M 12 x 25	Flachrundschrabe		1	1	
624	DIN 137 / B 12	Federscheibe	B 12	1	1	
625	DIN 555 / M 12	Sechskantmutter	M 12	1	1	
626	000 163 A 04	Verstärkungsscheibe			1	
627	DIN 601 / M 10 x 25 Mu	Sechskantschraube mit Mutter	M 10 x 25		1	
628	000 991 87 40	Beilegescheibe	10,5 x 21 \varnothing x 2		1	
629	DIN 137 / B 10	Federscheibe	B 10		1	

Wichtig! Bei Ersatzteil-Bestellungen unbedingt Maschinen-Nummer angeben.

Bestell-Nr.	Bestell-Bezeichnung	Benennung des Teils	Abmessung (größter (-) größte Länge)	Stückzahl pro. Masch.	Masch.-Nr.
G. Haube, Auspuff und Luftfilter					
(Tafel 7)					
670	B 12 160 01 03	Zsb. Haube vollst. (m. Scharnierblech, Namenszugschild, Haubenecken)		1	
	B 12 160 01 04	Zsb. Haube Schweißteil		1	
671	B 12 160 A 43	Zsb. Scharnierblech		1	
672	DIN 601 / M 8x15 Mu	Sechskantschraube mit Mutter	M 8x15	4	
	DIN 137 / B 8	Federscheibe	B 8	4	
673	000 990 11 30	Vierkantschraube	M 12x280	1	
674	DIN 936 / M 12	fl. Sechskantmutter	M 12	2	
675	000 997 16 14	Gummibüchse		2	
676	000 164 35 93	Haubenecke		2	
677	000 991 67 41	Scheibe	3,2x11 \varnothing x 0,5	4	
678	DIN 7338-Cu / 3x8	Rohrniet	3x8	2	
679	B 12 160 12 04	Zsb. Haube hinten Schweißteil		1	
680	000 164 10 92	Profilschnur (Gummi)	17 breit	1	
681	B 12 164 A 90	Haubenband (Stahl)	8 breit	1	
682	DIN 7338-Cu / 3x8	Rohrniet	3x8	11	
683	B 12 160 A 24	Zsb. Schale		1	ca. bis 22400
684	000 991 29 41	Scheibe	20 \varnothing x 6	6	
685	DIN 137 / B 8	Federscheibe	B 8	4	
686	DIN 558 / M 8x20	Sechskantschraube (f. Schale)	M 8x20	2	
687	DIN 558 / M 8x25	Sechskantschraube (Schale, Tragbl., Gasreg.)	M 8x25	4	

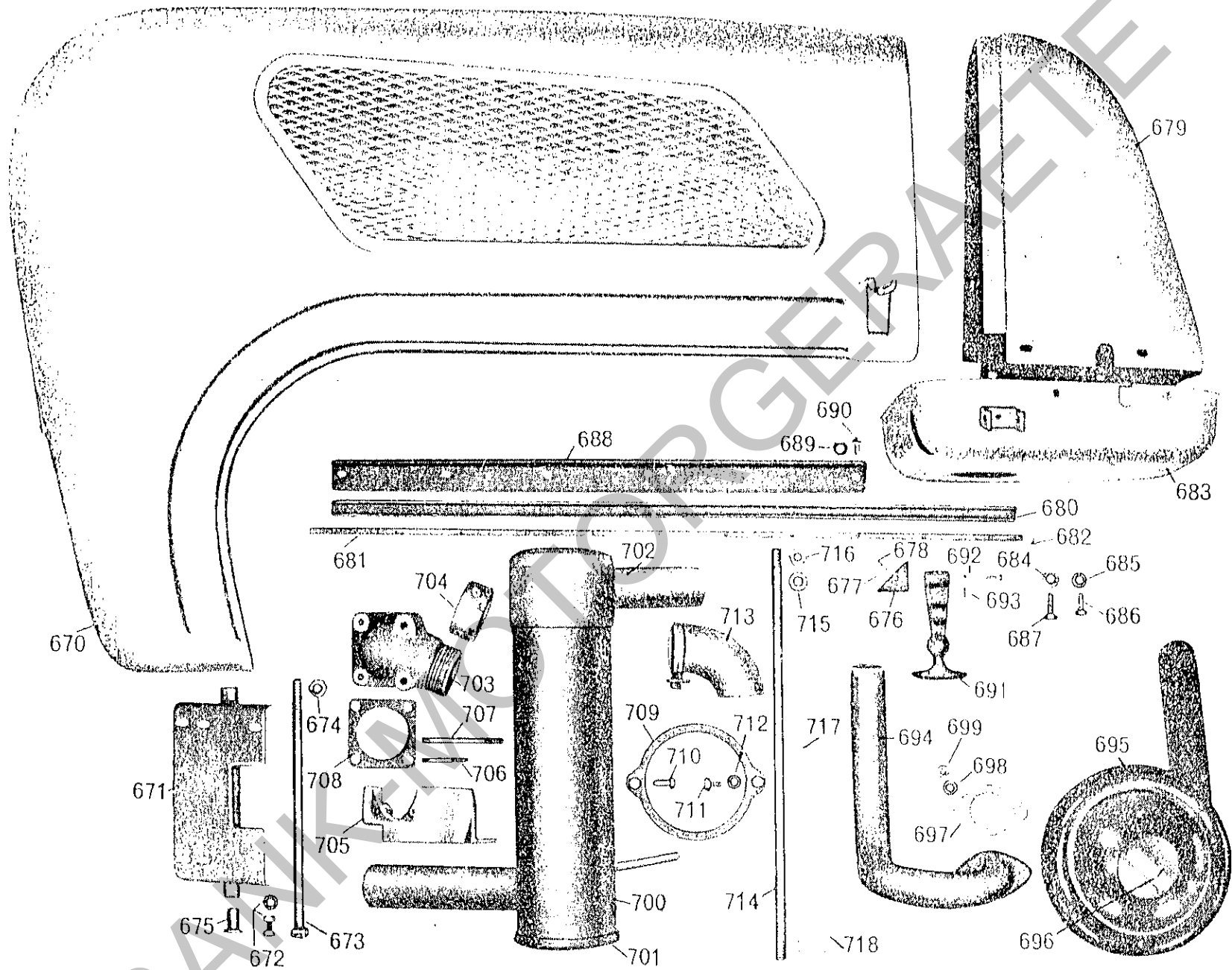
Bild Nr.	Teil- und Masch. Nr.	1. Änderung Teil- und Masch. Nr.	2. Änderung Teil- und Masch. Nr.	St. p. M.	Benennung des Teils und Änderungsgrund
607	B 12 160 A 13 Von 20 000 bis 23 716	B 12 160 12 13 ab 23 717 bis 24 646	B 12 160 12 13 ab 24 647	1 1 1	Zsb. Sitzträger Zsb. Sitzträger (Lagerrohr länger) Zsb. Sitzträger (statt Gummibüchse - Stahlbüchse)
608	000 991 16 27 Von 20 000 bis 23 716	000 991 19 27 ab 23 716		1 1	Kerbbolzen 12 Ø 117,5 lg. Kerbbolzen 12 Ø 132 lg.
611 zu 607	000 992 02 52 ab 24 647			2	Einspannbüchsen (Im Zsb. Sitzträger enthalten)
670	B 12 160 01 03 Von 20 000 bis 23 735	B 12 160 01 03 ab 23 736		1 1	Zsb. Haube vollstr. (mit Scharnierblech, Namenszugchild u. Haubenecken) Zsb. Haube vollstr. (mit Scharnierblech, Namenszugchild ohne Haubenecken)
	B 12 160 01 04 Von 20 000 bis 20 144	B 12 160 01 04 ab 20 145		1 1	Zsb. Haube Schweißteil Zsb. Haube Schweißteil 11 cm kürzer
671	B 12 160 A 43 Von 20 000 bis 23 735	B 12 160 A 43 ab 23 736		1 1	Zsb. Scharnierblech mit Gummibüchse Zsb. Scharnierblech mit Stahlbüchse

HOLDER

Typ B 12

Exp./Fe-Ge 25.7.1959

Bild Nr.	Teil- und Masch. Nr.	1. Änderung Teil- und Masch. Nr.	2. Änderung Teil- und Masch. Nr.	St. p. M.	Benennung des Teils und Änderungsgrund
673	000 990 11 30 Von 20 000 bis 23 735	B 12 164 A 02 ab 23 736		1	Vierkantschraube M 12 x 280
	1			Haubenbolzen 12 Ø x 310	
	4			Tellerfedern 10,2 x 20 Ø	
675	000 992 03 15 ab 23 736	000 992 02 52 ab 23 736		4	Fl. Sechskantmuttern M 10
	4			Gummibuchse	
	2			Einspannbuchsen	
679	B 12 160 02 04 Von 20 000 bis 22 400	B 12 160 12 04 ab 22 401		1	Zsb. Haube hinten (Schweißteil)
	1			Zsb. Haube hinten (Schweißteil)	
680	B 12 164 10 92 Von 20 000 bis 23 735	000 164 10 92		1	Profilschnur(Gummi 17 breit)
				1	Profilschnur (Gummi 28 breit 925 lang)
681	B 12 164 A 90 Von 20 000 bis 23 735	B 12 164 B 90 ab 23 736		1	Haubenband (Stahl) 8 breit, 800 lg.
				2	Haubenbänder (Stahl) 8 breit, 160 lg.



B 12-029

Tafel 7: Haube, Auspuff und Luftfilter

Wichtig! Bei Ersatzteil-Bestellungen unbedingt Maschinen-Nummer angeben.

Bestell-Nr.	Bestell-Bezeichnung	Benennung des Teils	Abmessung (größter Ø größte Länge)	Stückzahl pro Masch.	Masch.-Nr.
688	B 12 164 A 92	Profilschnur	36 breit	1	
689	DIN 137/B 8	Federscheibe	B 8	6	
690	DIN 86/A M 8x15	Halbrundschaube	M 8x15	6	
691	000 993 07 94	Haubenhalter		2	
692	000 991 01 32	Bundbolzen		2	
693	DIN 94 verz./1,5x15	Splint	1,5x15	2	
694	B 12 020 A 05	Zsb. Ansaugkrümmer		1	bis 20376
	B 12 020 C 05	Zsb. Ansaugkrümmer austauschbar ab 20 001		1	ab 20377
695	B 12 020 A 01	Zsb. Luftfilter		1	
696	B 12 025 A 40	Mutter f. Luftfilter	16x4x55	1	
697	504 025 00 80	Einlaßdichtung (f. Luftfilter)		1	
698	DIN 137/B 8	Federscheibe	B 8	2	
699	DIN 555/M 8	Sechskantmutter	M 8	2	
x 700	B 12 140 C 05	Zsb. Mantel		1	
x 701	B 12 140 02 17	Zsb. Bodenblech Eintrittseite		1	
x 702	B 12 140 01 17	Zsb. Bodenblech Austrittseite		1	
703	B 12 142 B 05	Flansch		1	
704	000 990 03 60	Nutmutter		1	
705	B 12 142 01 33	Mantelhälfte I		1	
706	DIN 939/A M 8x45	Stiftschraube	M 8x45	2	
707	DIN 939/A M 8x85	Stiftschraube	M 8x85	2	
708	000 142 00 80	Dichtung		1	
709	B 12 142 A 42	Befestigungsflansch		2	
710	DIN 1476/8x20	Halbrundkerbnagel	8x20	4	
711	DIN 558/M 8x15	Sechskantschraube	M 8x15	4	
712	DIN 137/B 8	Federscheibe	B 8	4	
713	000 140 A 24	Zsb. Bogen (auf Auslaßrohr) vollst.		1	
	000 142 A 27	Øschraube (einzeln)	Gew. M 5	1	

30

x - Als Ersatz wird nur noch der Auspuff aus Zsb. B 12 140 10 06 geliefert; serienmäßiger Einbau des neuen Auspuffs ab Masch. Nr. 20 751.

Bild Nr.	Teil- und Masch. Nr.	1. Änderung Teil- und Masch. Nr.	2. Änderung Teil- und Masch. Nr.	St. p. M.	Benennung des Teils und Änderungsgrund
682	DIN 7338/Cu Von 20 000 bis 23 735	000 990 03 23 ab 23 736		1.1	Rohrniet 3 x 8
				6	Hohlriet 2teilig
683	B 12 160 A 24 Von 20 000 bis 22 400	B 12 160 10 24 ab 22 401		1	Zsb. Schale
				1	Zsb. Schale (mit Verstärkung und Lagerblech für Öltank)
695	B 12 020 A 01 Von 20 000 bis 23 735	000 020 12 01 ab 23 736		1	Zsb. Luftfilter
				1	Zsb. Luftfilter (mit Ölfangring)
x 700	B 12 140 A 05 Von 20 000 bis 20 020	B 12 140 C 05 ab 20 021 bis 23 916	B 12 140 10 05 ab 23 917	1	Zsb. Mantel (Auspuff-Abdichtung mit Rohrschelle - ein Dämpfrohr)
				1	Zsb. Mantel (Abdichtung mit Nutmutter - ein Dämpfrohr - 87 Phon)
				1	Zsb. Mantel (größerer Ø mit zwei Dämpfrohren - 85 Phon)
x 701	B 12 140 02 17 Von 20 000 bis 23 916	B 12 140 12 17 ab 23 917		1	Zsb. Bodenblech Eintrittseite
				1	Zsb. Bodenblech Eintrittseite (größerer Ø mit Ölablaufrohr)

HOLDER

Typ B 12

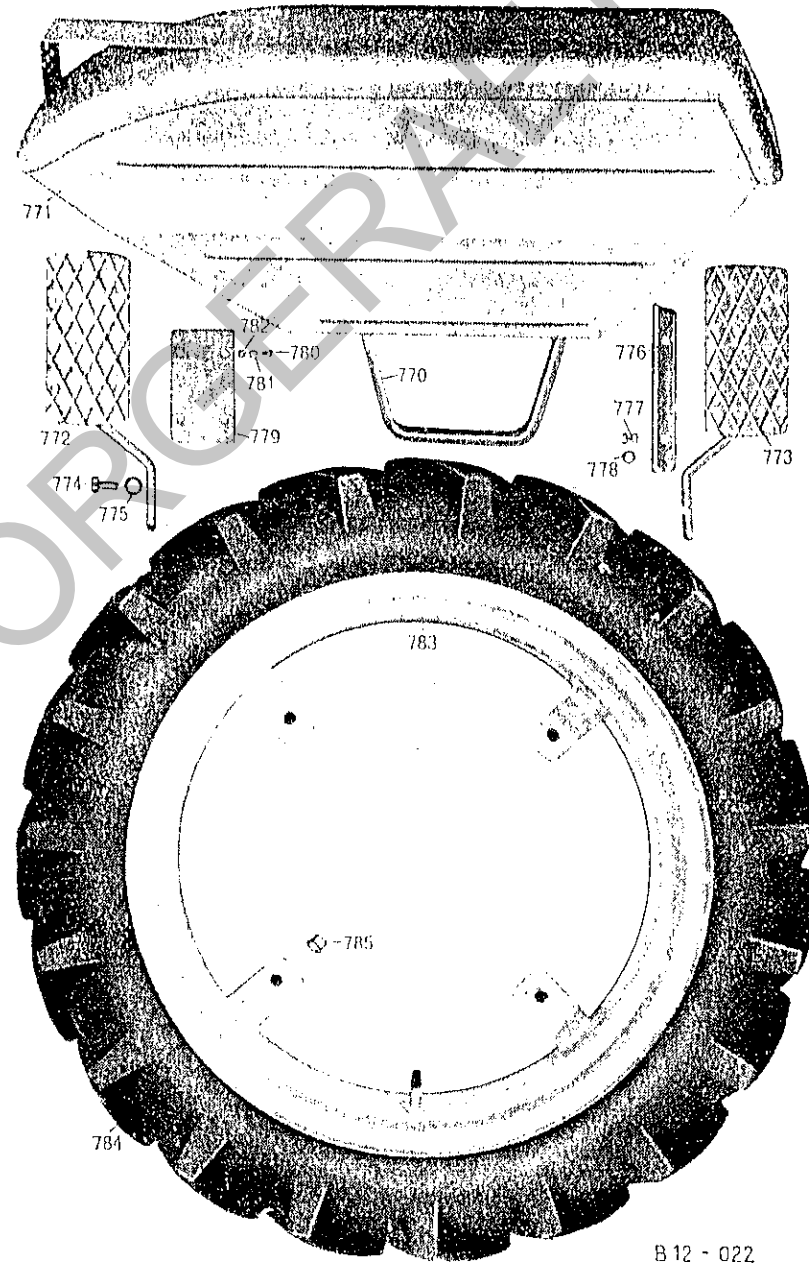
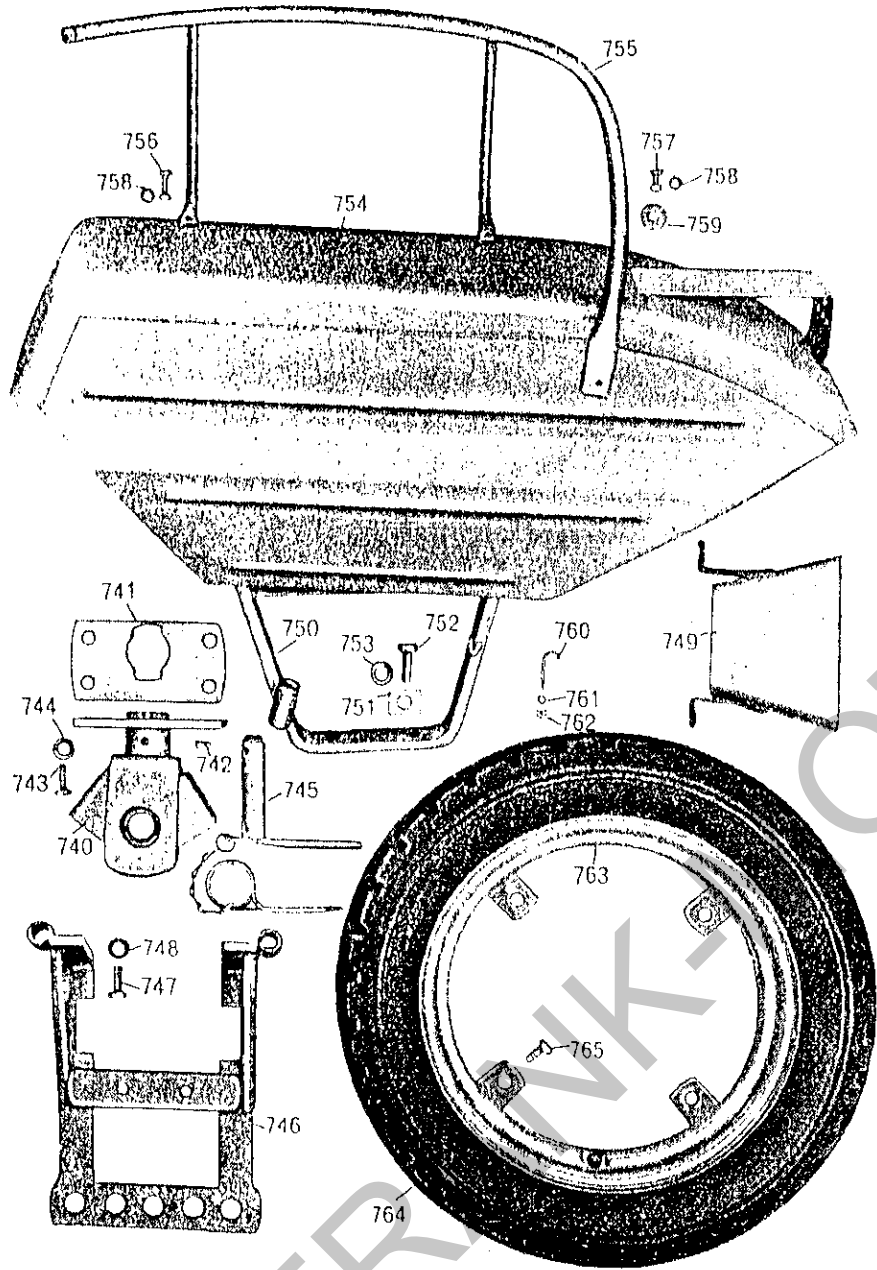
Exp. /Fe-Ge 25.7.1959

Bild Nr.	Teil- und Masch. Nr.	1. Änderung Teil- und Masch. Nr.	2. Änderung Teil- und Masch. Nr.	St. p. M.	Benennung des Teils und Änderungsgrund
x 702	B 12 140 01 17 Von 20 000 bis 23 750	B 12 140 11 17 ab 23 751		1	Zsb. Bodenblech Austrittseite
				1	Zsb. Bodenblech Austrittseite (Rohrstutzen entfällt - wird am Mantel angeschweißt)
x 709	B 12 142 A 42 Von 20 000 bis 23 750			2	Befestigungsflansch
710	DIN 1476 Von 22 401 bis 23 750			4	Halbrundkerbnagel 8 x 20
711	DIN 558 Von 23 751			4	Sechskantschraube M 8 x 25
713	000 140 A 24 Von 20 000 bis 23 750			1	Zsb. Bogen (auf Auslaßrohr) vollst.
				1	Ösenschraube (einzeln)
714	000 990 26 39 Von 20 000 bis 23 750	000 990 31 39 ab		1	Stiftschraube (M 12 - 460 lg.)
				1	Stiftschraube (M 12 - 510 lg.)

Wichtig! Bei Ersatzteil-Bestellungen unbedingt Maschinen-Nummer angeben.

Bestell-Nr.	Bestell-Bezeichnung	Benennung des Teils	Abmessung (größter Ø größte Länge)	Stückzahl pro Masch.	Masch.-Nr.
714	000 990 26 39	Stiftschraube (M 12)	460 lg.	1	
715	DIN 125-Alu/13	Scheibe	Lochdurchm. 13	1	
716	DIN 936/M 12	fl. Sechskantmutter	M 12	4	
717	000 997 04 33	Asbestschnur	340 lg.	1	
718	000 997 05 33	Asbestschnur	185 lg.	1	

FRANK-MOTORGERÄTE



B 12 - 022

Tafel 8: Anhängervorrichtung, Räder und Kotflügel

Bild Nr.	Teil- und Masch. Nr.	1. Änderung Teil- und Masch. Nr.	2. Änderung Teil- und Masch. Nr.	St. p. M.	Benennung des Teils und Änderungsgrund
717	000 997 04 33 Von 20 000 bis 23 916	000 997 98 35 ab 23 917		1 1	Asbestschnur 340 lg. Dichtring (graphitiert 114 x 8 Ø)
718	000 997 05 33 Von 20 000 bis 23 916	000 997 05 33 ab 23 917		1 1	Asbestschnur 185 lg. Dichtring (graphitiert 60 x 6 Ø)
740	B 12 060 A 6 Von 20 000 bis 24 800	B 12 060 10 06 ab 24 801		1 1	Zsb. Anhängervorrichtung Zsb. Anhängervorrichtung (Schmiedestück)
Zu 745	000 994 04 82 Von 20 000 bis 24 800	000 994 04 82 ab 24 801		1 1	Gliederkette 110 lg. Gliederkette 150 lg.
746	B 12 060 B 10 Von 20 000 bis 22 400	B 12 060 10 10 ab 22 401 bis 24 800	B 12 060 12 10 ab 24 801	1 1 1	Zsb. Anhängeschiene Zsb. Anhängeschiene (mit zusätzl. Bohrung f. Hydraulik-Stützwelle) Zsb. Anhängeschiene (mit größerem Lochabstand f. Anhängervorrichtung)

Bild Nr.	Teil- und Masch. Nr.	1. Änderung Teil- und Masch. Nr.	2. Änderung Teil- und Masch. Nr.	St. p. M.	Benennung des Teils und Änderungsgrund
747	DIN 931/8 G Von 20 000 bis 22 400	DIN 931/8 G ab 22 401		4	Sechskantschrauben M 12 x 30
				2	Sechskantschrauben M 12 x 30
749	B 12 160 A 30 Von 20 000 bis 22 400	B 12 160 10 30 ab 22 401 bis 24 800	B 12 160 10 30 ab 24 801	1	Zsb. Zapfwellenschutz
				1	Zsb. Zapfwellenschutz kürzer mit angeschraubtem Anschlußblech
				1	Zsb. Zapfwellenschutz (Führungsblech aufgebogen)
				B 12 A-B-C	BS 12 A-B
750	B 12 160 02 08 Von 20 000 bis 23 735	B 12 160 02 08 ab 23 736		1	Zsb. Kotflügelstütze links für Spur 0,7-1,0 m
				1	Zsb. Kotflügelstütze links für Spur 0,7-1,0 m (35 mm länger)
	B 12 160 52 08 Von 20 000 bis 23 735	B 12 160 54 08 ab 23 736		1	Zsb. Kotflügelstütze links für Spur 1,0-1,25 m
				1	Zsb. Kotflügelstütze links für Spur 1,0-1,25 m (35 mm länger)

Wichtig! Bei Ersatzteil-Bestellungen unbedingt Maschinen-Nummer angeben.

Bestell-Nr.	Bestell-Bezeichnung	Benennung des Teils	Abmessung (größter \varnothing größte Länge)	Stück f. Maschine-Type		Masch.-Nr.
				B 12 A-B-C	BS 12 A-B	

H. Anhängervorrichtung, Räder u. Kotflügel

(Tafel 8)

740	B 12 060 A 06	Zsb. Anhängervorrichtung		1	1
741	B 12 064 02 01	Anhängeplatte II		1	1
742	DIN 71 412/D 8	Einschlagnippel	D 8	1	1
743	DIN 931-8 G/M 12x30	Sechskantschraube	M 12x30	4	4
744	DIN 137/B 12	Federscheibe	B 12	4	4
745	B 12 060 A 18	Zsb. Stecker m. Sicherungsöse und Kette		1	1
	B 12 060 B 11	Zsb. Stecker Schweißteil		1	1
	000 994 13 70	Sicherungsöse F St.	6 \varnothing	1	1
	000 994 04 82	Gliederkette	110 lg.	1	1
	000 994 08 45	Ring zur Gliederkette		2	2
746	B 12 060 B 10	Zsb. Anhängeschiene		1	1
	DIN 939-5 D/M 12x125	Stiftschraube	M 12x125	2	2
747	DIN 931-8 G/M 12x30	Sechskantschraube	M 12x30	4	4
748	DIN 137/B 12	Federscheibe	B 12	4	4
749	B 12 160 A 30	Zsb. Zapfwellenschutz		1	1
750	B 12 160 02 08	Zsb. Kotflügelstütze links f. Spur 0,7—1,0			1
	B 12 160 52 08	Zsb. Kotflügelstütze links f. Spur 1,0—1,25		1	
751	504 161 A 85	Unterlage	30x40x2	4	4
752	DIN 558/M 14x35	Sechskantschraube	M 14x35	4	4
753	DIN 137/B 14	Federscheibe	B 14	4	4

Wichtig! Bei Ersatzteil-Bestellungen unbedingt Maschinen-Nummer angeben.

Bestell-Nr	Bestell-Bezeichnung	Benennung des Teils	Abmessung (größter Ø größte Länge)	Stück f. Maschine-Type		Masch.-Nr.
				B 12 A-B-C	BS 12 A-B	
754	B 12 160 A 01	Zsb. Kotflügel links f. Spur 0,7—1,0			1	
	B 12 160 50 01	Zsb. Kotflügel links f. Spur 1,0—1,25		1		
755	B 12 160 A 10	Zsb. Rückenlehne		1	1	
	B 12 160 01 10	Zsb. Rückenlehne rechts		bes. Best.	bes. Best.	
756	DIN 601 / M 8x30 Mu	Sechskantschraube mit Mutter	M 8x30	2	2	
757	DIN 601 / M 8x20 Mu	Sechskantschraube mit Mutter	M 8x20	7	7	
758	DIN 137 / B 8	Federscheibe	B 8	7	7	
759	000 991 09 40	Beilegescheibe	9x30 Øx3	1	1	
760	B 12 161 A 33	Haken	6 Ø	2	2	
761	DIN 137 / B 6	Federscheibe	B 6	2	2	
762	DIN 934 / M 6	Sechskantmutter	M 6	2	2	
763	504 170 02 07	Zsb. Felge		2	2	
764	000 171 10 01	Reifen 4.00—15 Spur		2	2	
	000 171 10 02	Schlauch 4.00—15		2	2	
765	000 990 01 31	Radschraube M 12	SW 19	8	8	
770	B 12 160 01 08	Zsb. Kotflügelstütze rechts Spur 0,7—1,0			1	
	B 12 160 51 08	Zsb. Kotflügelstütze rechts Spur 1,0—1,25		1		
771	B 12 160 A 02	Zsb. Kotflügel rechts Spur 0,7—1,0			1	
	B 12 160 50 02	Zsb. Kotflügel rechts Spur 1,0—1,25		1		
772	B 12 060 02 28	Zsb. Fußplatte links		1	1	
773	B 12 060 01 28	Zsb. Fußplatte rechts		1	1	
774	DIN 558 / M 12x25	Sechskantschraube	M 12x25	4	4	

Bild Nr.	Teil- und Masch. Nr.	1. Änderung Teil- und Masch. Nr.	2. Änderung Teil- und Masch. Nr.	St. p. M.	Benennung des Teils und Änderungsgrund
			B 12 A-B-C	BS 12 A-B	
754	B 12 160 A 01 Von 20 000 bis 23 735	BS 12 160 A 01 ab 23 736		1 1	Zsb. Kotflügel links f. Spur 0,7 - 1,0 m (235 mm) Zsb. Kotflügel links (f. Spur 0,7 - 1,0 m (135 mm))
	B 12 160 50 01 Von 20 000 bis 23 735	B 12 160 51 01 ab 23 736	1 1		Zsb. Kotflügel links für Spur 1,0 - 1,25 m (235 mm) Zsb. Kotflügel links für Spur 1,0 - 1,25 m (135 mm)
770	B 12 160 01 08 Von 20 000 bis 23 735	B 12 160 01 08 ab 23 736		1 1	Zsb. Kotflügelstütze rechts Spur 0,7 - 1,0 m Zsb. Kotflügelstütze rechts Spur 0,7 - 1,0 m (35 mm länger)
	B 12 160 51 08 Von 20 000 bis 23 735	B 12 160 53 08 ab 23 736	1 1		Zsb. Kotflügelstütze rechts Spur 1,0 - 1,25 m Zsb. Kotflügelstütze rechts Spur 1,0 - 1,25 m (35 mm länger)
771	B 12 160 A 02 Von 20 000 bis 23 735	BS 12 160 A 02		1 1	Zsb. Kotflügel rechts Spur 0,7 - 1,0 m (235 mm breit) Zsb. Kotflügel rechts Spur 0,7 - 1,0 m (135 mm breit)
	B 12 160 50 02 Von 20 000 bis 23 735	B 12 160 51 02 ab 23 736	1 1		Zsb. Kotfl. re. Sp. 1,0-1,25 m (235 mm breit) Zsb. Kotfl. re. Sp. 1,0-1,25 m (135 mm breit)

Wichtig! Bei Ersatzteil-Bestellungen unbedingt Maschinen-Nummer angeben.

Bestell-Nr.	Bestell-Bezeichnung	Benennung des Teils	Abmessung (größter Ø größte Länge)	Stück f. Maschine-Type		Masch.-Nr.
				B 12 A-B-C	BS 12 A-B	
775	DIN 137/B 12	Federscheibe	B 12	4	4	
776	B 12 063 A 32	Anschlagblech (f. Spur 0,7-1,0)			2	
777	DIN 601/M 8x15 Mu	Sechskantschraube mit Mutter	M 8x15		4	
778	DIN 137/B 8	Federscheibe	B 8		4	
779	B 12 161 A 35	Verstärkungsplatte (f. Kennzeichensch.)		1	1	
780	DIN 86/A M 6x10	Halbrundschraube	M 6x10	4	4	
781	DIN 137/B 6	Federscheibe	B 6	4	4	
782	DIN 934/M 6	Sechskantmutter	M 6	4	4	

Bestell-Nr.	Bestell-Bezeichnung	Benennung des Teils	Abmessung (größter Ø größte Länge)	Stück f. Maschine-Type				Masch.-Nr.
				A	B	C	A	
783	504 170 00 03	Zsb. Hinterradfelge (f. Bereifg. 6—24)						
	504 170 01 03	Zsb. Hinterradfelge (f. Bereifg. 7—24)				2		2
	504 170 08 03	Zsb. Hinterradfelge (f. Bereifg. 8—24)				2		2
784	000 172 11 01	Reifen 6—24 AS					2	
	000 172 17 01	Reifen 7—24 AS				2		
	000 172 25 01	Reifen 8—24 AS				2		2
	000 172 11 02	Schlauch 6—24					2	
	000 172 17 02	Schlauch 7—24				2		2
	000 172 25 02	Schlauch 8—24				2		2
785	DIN 74361/M 14x1,5	Radmutter				8	8	8

Wichtig! Bei Ersatzteil-Bestellungen unbedingt Maschinen-Nummer angeben.

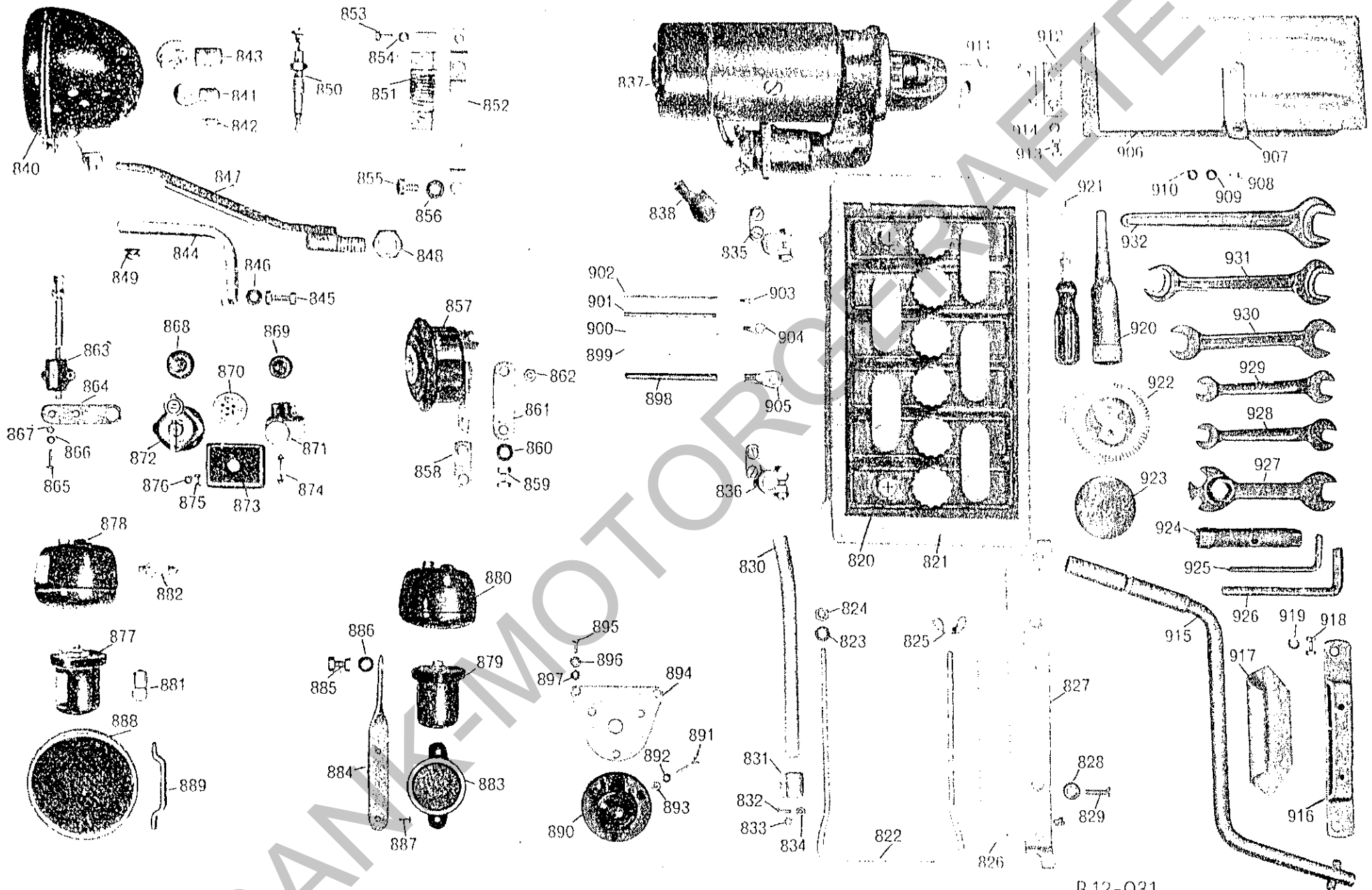
Bestell-Nr.	Bestell-Bezeichnung	Benennung des Teils	Abmessung (größter Ø größte Länge)	Stückzahl pro Masch.	Masch.-Nr.
-------------	---------------------	---------------------	---------------------------------------	-------------------------	------------

I. Elektr. Ausrüstung / Werkzeug und Zubehör

(Tafel 9)

820	504 186 23 01	Akku	12 Volt, 56 Ah	1	
821	B 12 180 B 36	Zsb. Akkuhalterahmen		1	
822	B 12 186 A 22	Spannbügel		2	
823	DIN 137/B 8	Federscheibe	B 8	2	
824	DIN 555/M 8	Sechskantmutter	M 8	2	
825	000 990 08 53	Flügelmutter (selbstsichernd)	M 8	2	
826	504 186 22 80	Unterlage	37 breit	2	
827	B 12 186 A 26	Batterieauflage		2	
828	000 991 29 41	Scheibe	20 Ø x 6	4	
829	DIN 63/A M 8 x 25	Senkschraube	M 8 x 25	4	
830	B 12 184 B 13	Kabelführungsrohr		1	
831	000 995 18 66	Befestigungsschelle (f. Kabelführungsrohr)		2	
832	DIN 63/A M 5 x 15	Senkschraube	M 5 x 15	2	
833	DIN 6797/A 5,3	fed. Zahnscheibe	A 5,3	2	
834	DIN 934/M 5	Sechskantmutter	M 5	2	
835	000 184 01 44	Batterieklemme —)		1	
836	000 184 02 44	Batterieklemme +)		1	
837	000 180 03 50	Zsb. Anlasser (1,3 PS)	Bosch EGE 1,3/12 R 5	1	
838	504 184 00 90	Gummikappe (f. Anlasser)	Bosch WNK 500/2x	1	

Bild Nr.	Teil- und Masch. Nr.	1. Änderung Teil- und Masch. Nr.	2. Änderung Teil- und Masch. Nr.	St. p. M.	Benennung des Teils und Änderungsgrund
827	B 12 186 A 26 Von 20 000 bis 24 500	B 12 180 00 18 ab 24 501 B 12 180 01 18 ab 24 501		2	Battericauflage
				1	Zsb. Battericauflage vorn mit seidl. Begrenzung
				1	Zsb. Battericauflage hinten mit seidl. Begrenzung
830	B 12 184 B 13 Von 20 000 bis 24 500	B 12 184 A 14 ab 24 501		2	Kabelführungsrohr
				2	Kabelhaltewinkel
832	DIN 63/A Von 20 000 bis 24 500	DIN 63/A ab 24 501		2	Senkschrauben M 5 x 15
				2	Senkschrauben M 5 x 20
844	B 12 182 B 35 Von 20 000 bis 21 050	B 12 182 E 35 ab 21 051		2	Scheinwerferhalter (an Haube befestigt)
				2	Scheinwerferhalter (an Rahmen befestigt aus Rundeisen)



B12-031

Tafel 9: Elektrische Ausrüstung, Werkzeug und Zubehör

Wichtig! Bei Ersatzteil-Bestellungen unbedingt Maschinen-Nummer angeben.

Bestell-Nr.	Bestell-Bezeichnung	Benennung des Teils	Abmessung (größter Ø größte Länge)	Stück f. Maschine-Type		Masch.-Nr.
				B 12	BS 12	
840	504 180 13 01	Zsb. Scheinwerfer	Hella 105/90 KDZ	2	2	
	000 180 12 01	Zsb. Scheinwerfer	Hella 105/90 KD	2	2	
841	000 182 01 17	Glühbirne (f. Fernlicht)	12 Volt, 15 Watt	2	2	Ausland
842	000 182 03 17	Glühbirne (f. Standlicht)	12 Volt, 3 Watt	2	2	
843	000 182 01 22	Billux-Lampe (f. Fernlicht)		2	2	
844	B 12 182 B 35	Scheinwerferhalter (an Haube befestigt)		2	2	Ausland
845	DIN 601 / M 8x25 Mu	Sechskantschraube mit Mutter	M 8x25	4	4	bis 21050
846	DIN 137 / B 8	Federscheibe	B 8	4	4	bis 21050
847	B 12 180 B 34	Zsb. Scheinwerferhalter (an Rahmentr. befestigt)		2	2	
848	DIN 934 m / M 18x1,5	fl. Sechskantmutter	M 18x1,5	2	2	ab 21051
849	000 997 12 14	Gummitülle		2	2	
850	504 181 00 11	Glühkerze	Bosch KE/GE 1/2	1	1	
851	504 181 00 13	Vorschalt-Widerstand	Bosch SWJ 10 L 15 Z	1	1	
852	504 181 00 43	Halter z. Vorschalt-Widerstand		1	1	
853	DIN 558 / M 6x15	Sechskantschraube	M 6x15	2	2	
854	DIN 137 / B 6	Federscheibe	B 6	2	2	
855	DIN 558 / M 10x15	Sechskantschraube	M 10x15	2	2	
856	DIN 137 / B 10	Federscheibe	B 10	2	2	
857	504 180 12 06	Zsb. Signalhorn	Bosch HO/FCF 12/1			
			Hella M 20/12 V	1	1	
858	B 12 024 A 52	Halter f. Signalhorn		1	1	
859	DIN 558 / M 10x15	Sechskantschraube	M 10x15	1	1	
	DIN 601 / M 8x15 Mu	Sechskantschraube mit Mutter	M 8x15	1	1	
860	DIN 137 / B 10	Federscheibe	B 10	1	1	
	DIN 137 / B 8	Federscheibe	B 8	1	1	
861	B 12 181 A 35	Signalhornhalter	110 Ig.	1	1	

Bild Nr.	Teil- und Masch. Nr.	1. Änderung Teil- und Masch. Nr.	2. Änderung Teil- und Masch. Nr.	St. p. M.	Benennung des Teils und Änderungsgrund
847	B 12 180 B 34 Von 21 050 bis 22 683	B 12 180 C 34 ab 22 684		2	Zsb. Scheinwerferhalter (an Rahmen befestigt)
				2	Zsb. Scheinwerferhalter (an Rahmen befestigt mit Rundeisen)
868	000 181 00 07 Von 20 000 bis 24 500	000 181 00 07 ab 24 501		1	Signalknopf Bosch SH/TD 7/1
				1	Signalknopf Bosch SH/F/TD 9/1
872	000 181 00 08 Von 20 000			1	Schaltkasten mit Schlüssel Bosch SH/KSA 1/4 (Inland)
	000 181 01 08 Von 20 000			1	Schaltkasten mit Schlüssel Bosch SH/KSA 3/4 (Ausland)
898	000 184 00 28)	B 12 180 00 45 ab 24 501	1	Zsb. Kabelsatz vollst. (Inland)
899	000 184 00 27)			
900	000 184 00 26)			
901	000 184 00 24)			
902	000 184 00 25)			
903	DIN 46 211/FA)			
904	DIN 46 211)			
905	504 184 02 40)			
		B 12 180 01 45		1	Zsb. Kabelsatz vollst. mit Abblendlicht und Stopplight (Ausland)

Wichtig! Bei Ersatzteil-Bestellungen unbedingt Maschinen-Nummer angeben.

Bestell-Nr.	Bestell-Bezeichnung	Benennung des Teils	Abmessung (größter Ø größte Länge)	Stück f. Maschine-Type		Masch.-Nr.
				B 12	BS 12	
-862	DIN 555/M 8	Sechskantmutter	M 8	1	1	
863	000 181 01 21	Bremslichtzugschalter vollst.	Hella 71/14-6-G	1	1	
864	B 12 181 A 32	Halter (f. Bremslichtzugsch.)	80 lg.	1	1	
865	DIN 86/A M 4x20	Halbrundschauben	M 4x20	2	2	
866	DIN 137/B 4	Federscheibe	B 4	2	2	
867	DIN 934/M 4	Sechskantmutter	M 4	2	2	
868	000 181 00 07	Signalknopf	Bosch SH/TD 7/1	1	1	
869	000 181 00 09	Lade-Kontrollampe	Hella 50/12	1	1	
	000 182 02 17	Glühbirne z. Lade-Kontrollampe	12 Volt, 1,5 Watt	1	1	
870	504 181 00 12	Glüh-Überwacher	Bosch SHWJ 7L 1 Z	1	1	
871	000 181 00 10	Glüh-Anlaßschalter	Bosch SH/GAZ 1/1	1	1	
872	000 181 00 08	Schaltkasten mit Schlüssel	Bosch SH/KSA 1/2	1	1	
	000 181 01 08	Schaltkasten mit Schlüssel	Bosch SH/KSA 3/2	1	1	
873	000 180 04 07	Zsb. Sicherungsdose	Hella 32/4	1	1	Ausland
	000 184 01 36	Verbindungsdraht	Cu, 1,5 Ø	2	2	
874	000 183 03 30	Sicherung	8 Amp.	4	4	
875	DIN 86/A M 4x12	Halbrundschaube	M 4x12	2	2	
	DIN 934/M 4	Sechskantmutter	M 4	2	2	
876	DIN 137/B 4	Federscheibe	B 4	2	2	
877	000 180 26 20	Zsb. Schlußbleuchte m. Fenster	Hella SK 26	1	1	
878	000 180 10 20	Zsb. Schlußbleuchte m. Fenster	Hella SKB 100-6	1	1	Ausland
879	000 180 26 21	Zsb. Schlußbleuchte ohne Fenster	Hella S 26	1	1	
880	000 180 10 21	Zsb. Schlußbleuchte ohne Fenster	Hella SB 100-6	1	1	Ausland
881	000 182 00 23	Kugellampe Hella G 125	12 Volt, 5 Watt	2	2	
882	000 182 04 21	Sofittenlampe Hella K 1210	10 Watt	2	2	
	000 182 02 21	Sofittenlampe (als Bremslicht)	15 Watt Hella K 1215	2	2	
883	000 996 00 20	Rückstrahler (Katzenauge)	58 Ø	2	2	Ausland
884	B 12 996 B 11	Halter f. Rückstrahler		2	2	

Wichtig! Bei Ersatzteil-Bestellungen unbedingt Maschinen-Nummer angeben.

Bestell-Nr.	Bestell-Bezeichnung	Benennung des Teils	Abmessung (größter Ø größte Länge)	Stück f. Maschine-Type		Masch.-Nr.
				B 12	BS 12	
885	DIN 601 / M 8 x 15 Mu	Sechskantschraube m. Mutter	M 8 x 15	2	2	Ausland Ausland
886	DIN 137 / B 8	Federscheibe	B 8	2	2	
887	DIN 1476 / 3,5 x 10	Kerbnagel	3,5 x 10	4	4	
888	000 996 01 20	Rückstrahler	100 Ø	2	2	
889	B 12 996 A 12	Befestigungsleiste		2	2	
890	504 181 00 14	Steckdose (5 polig)	Hella 12/5 A	1	1	
891	DIN 63 / M 5 x 30	Senkschraube	M 5 x 30	3	3	
892	DIN 137 / B 5	Federscheibe	B 5	3	3	
893	DIN 934 / M 5	Sechskantmutter	M 5	3	3	
894	B 12 181 A 18	Befestigungsblech f. Steckdose		1	1	
895	DIN 86 / A M 6 x 10	Halbrundschrabe	M 6 x 10	2	2	
896	DIN 137 / B 6	Federscheibe	B 6	2	2	
897	DIN 934 / M 6	Sechskantmutter	M 6	2	2	
898	000 184 00 28	Anlasserkabel	25 qmm	n. Best.	n. Best.	
899	000 184 00 27	Panzerkabel 1adrig	2 x 1,5 qmm	n. Best.	n. Best.	
900	000 184 00 26	Panzerkabel 2adrig	1,5 qmm	n. Best.	n. Best.	
901	000 184 00 24	Kabel	4 qmm	n. Best.	n. Best.	
902	000 184 00 25	Kabel	1,5 qmm	n. Best.	n. Best.	
903	DIN 46211 / FA 3,5 x 1,7	Kabelschuh (f. Kabel 1,5 qmm)	3,5 x 1,7	n. Best.	n. Best.	
904	DIN 46211 / 5 x 3 x 4	Kabelschuh (f. Kabel 4 qmm)	5 x 3 x 4	n. Best.	n. Best.	
905	504 184 02 40	Kabelschuh (f. Kabel 25 qmm)		2	2	
906	000 160 A 06	Zsb. Werkzeugkasten vollst.		1	1	
907	000 165 A 10	Riegel (einzeln)		1	1	
908	000 990 01 21	Spaltniet (einzeln)	3,9 Ø x 11	3	3	
909	000 997 06 07	Gummiring (einzeln)	5 x 12,5 Ø x 4,5	1	1	
910	DIN 126 / 5,8	Scheibe (einzeln)	Lochdurchm. 5,8	3	3	
911	B 12 165 A 08	Haltewinkel (f. Werkzeugk.)		2	2	
912	B 12 165 A 35	Verstärkungsblech	60 lg.	2	2	

Wichtig! Bei Ersatzteil-Bestellungen unbedingt Maschinen-Nummer angeben.

Bestell-Nr.	Bestell-Bezeichnung	Benennung des Teils	Abmessung (größter Ø größte Länge)	Stück f. Maschine-Type		Masch.-Nr.
				B 12	BS-12	
913	DIN 601 / M 6 x 15 Mu	Sechskantschraube m. Mutter	M 6 x 15	4	4	
914	DIN 137 / B 6	Federscheibe	B 6	4	4	
915	000 191 12 20	Andrehkurbel	F. u. S. 1986006009	1	1	
916	504 190 00 43	Zsb. Befestigungsblech (f. Andrehk.)				
917	504 062 01 20	Halter f. Andrehk.			1	
918	DIN 601 / M 6 x 15 Mu	Sechskantschraube m. Mutter	M 6 x 15		1	
919	DIN 137 / B 6	Federscheibe	B 6		2	
920	000 996 00 60	Fettpresse			2	
921	000 996 00 40	Schraubenzieher		1	1	
922	000 996 00 90	Dose mit Zündpatronen (100 Stück)		1	1	
923	000 996 00 80	Blechdose (f. Ersatzteile wie Sicherungen, Muttern u. dgl.)				
924		Steckschlüssel	SW 14/27	1	1	
925		Innensechskantschlüssel (f. M 6)		1	1	
926		Innensechskantschlüssel (f. M 10)		1	1	
927		Spezial-Schraubenschlüssel	F. u. S. 276 042	1	1	
928		Doppel-Schraubenschlüssel	SW 11/12	1	1	
929		Doppel-Schraubenschlüssel	SW 10/14	1	1	
930		Doppel-Schraubenschlüssel	SW 17/19	1	1	
931		Doppel-Schraubenschlüssel	SW 19/22	1	1	
932		Einfach-Schraubenschlüssel	SW 24	1	1	

Verzeichnis der SACHS - Motor - Ersatzteilelager

Ort	Name	Straße	Fernruf
Berlin SW 29	Alfred G. May	Gneisenaustraße 96	66 70 91
Bielefeld	Fritz Wittich GmbH.	Hallenstraße 10	642 51 / 53
Bremen	Claus Lange, Obering.	Altmanstraße 26	477 81
Frankfurt/Main	Heinrich Hornschuh jr.	Landgrafenstraße 8	7 40 04
Hamburg 39	Eberhard Hamm	Ulmenstraße 39	47 02 75
Hannover	Herm. Warlich	Heinrichstraße 30	2 12 64
Köln-Lindenthal	Matth. Reins	Aachener Straße 309	4 82 39
München 2	Chr. Braun	Gabelsbergerstraße 11	2 52 75 u. 2 14 21
Nürnberg	Ant. Palkoska, Ing.	Munkerstraße 7	4 58 98
Schweinfurt	Robert Wütschner	Luitpoldstraße 13	28 77
Stuttgart-N	Carl Holzwarth	Hospitalstraße 33	9 08 47
Würzburg	Alfred Schuhmann	Herzogenstraße 13	40 63

Sie erhalten dort F & S-Original-Teile zu Fabrikpreisen und -Bedingungen und haben den Vorteil geringerer Fracht- und Portoauslagen.

Motor-Reparaturen größeren Umfangs werden von der Fichtel & Sachs AG in Schweinfurt ausgeführt.

Seit über 25 Jahren

Holder - SCHLEPPER und

Holder - ANBAUGERÄTE

führend in Leistung und Qualität

Ein Holder geht durch dick und dünn!