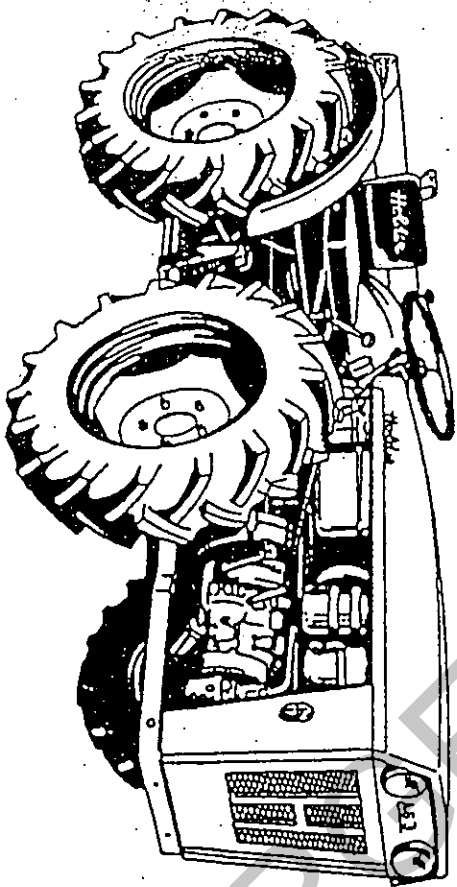


Holder
1888

Bei Bestellungen unbedingt
Fahrgestellnummer und Motor Nr.
angeben

A·M·2
A·G·3
4083.7-11
ASK 20



Ersatzteilliste

Spare parts list

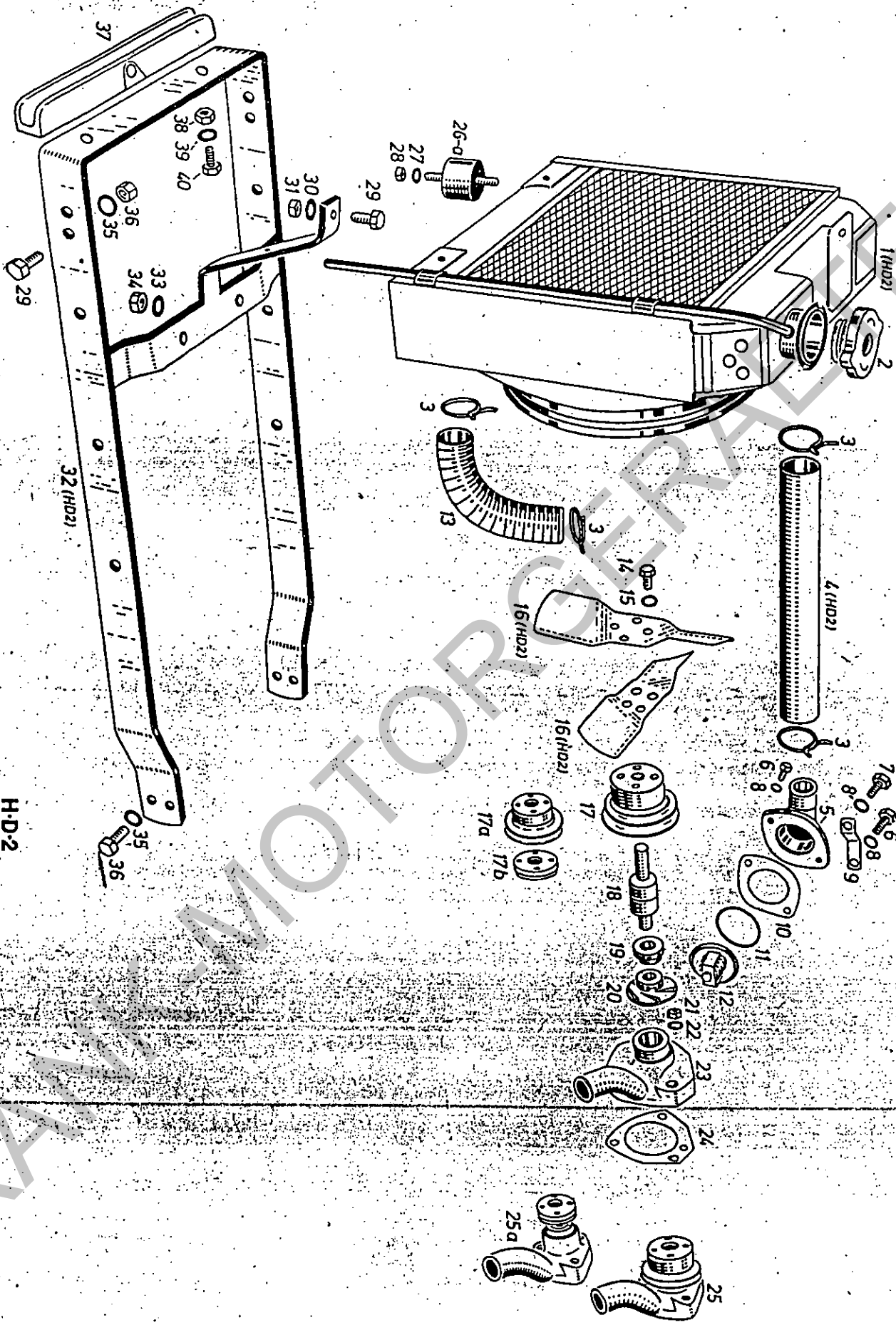
Liste de pièces de rechange

Lista de piezas de recambio

Holder - Zentralersatzteillager
D-7430 Metzingen Postfach 1555

Telefon 07123/966 250 - Nach Geschäftsschluß Anrufbeantworter 07123/966 229

Telex 7245319 - Telefax (07123) 966 228



1 (H02)

4 (H02)

16 (H02)

16 (H02)

17a

17b

11

12

21

22

23

24

25a

25

3

13

14

15

16

17

18

19

20

21

22

23

24

25

26-0

27

28

29

37

38

39

40

30

31

33

34

32 (H02)

35

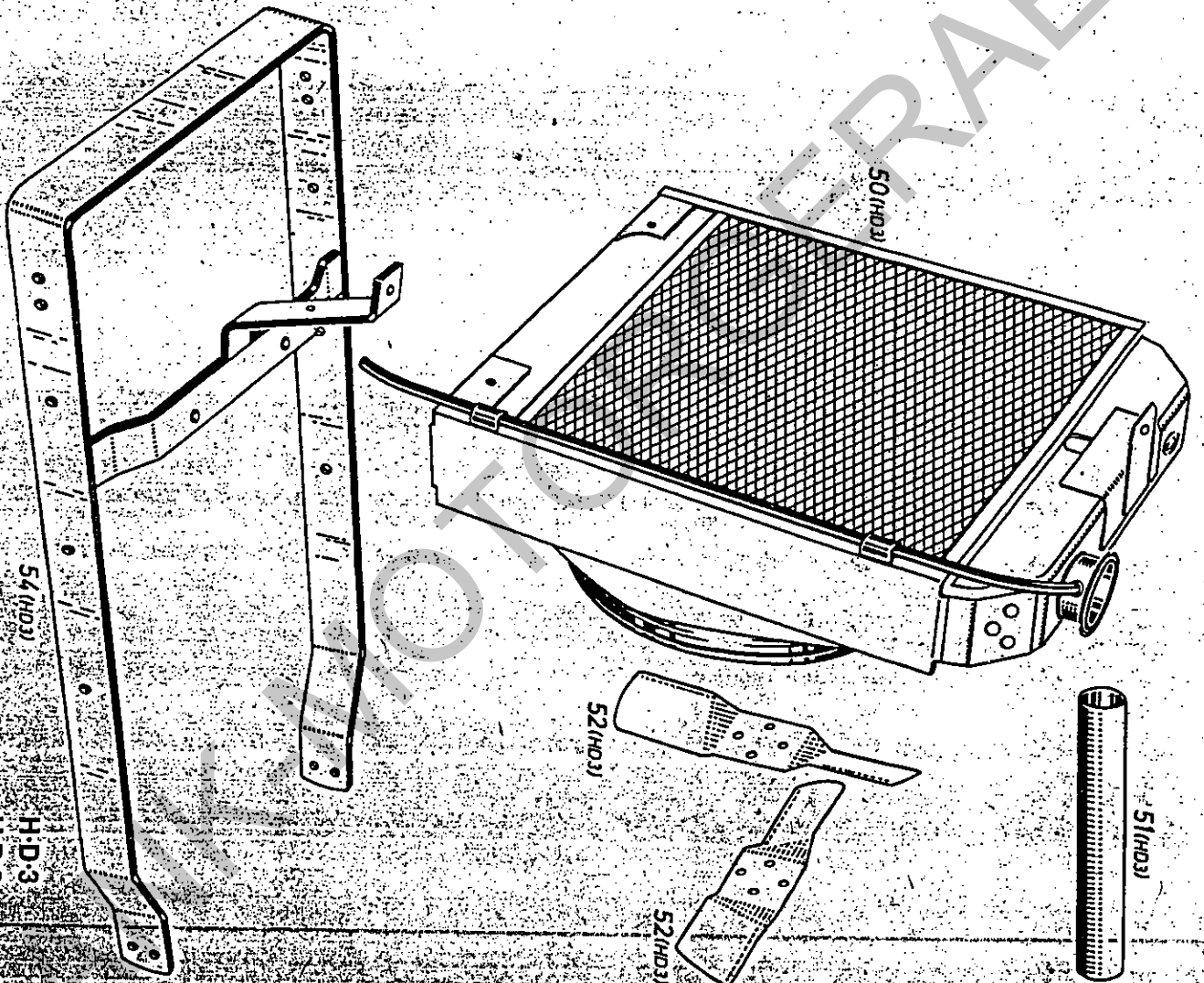
36

29

H·D-2

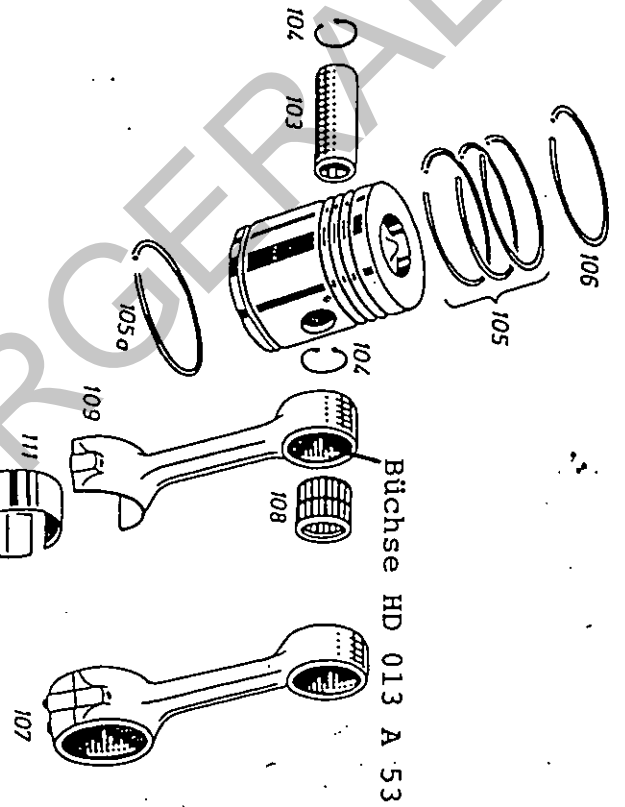
H·D-3

Bildtafel — table — tableau — table — No. 1

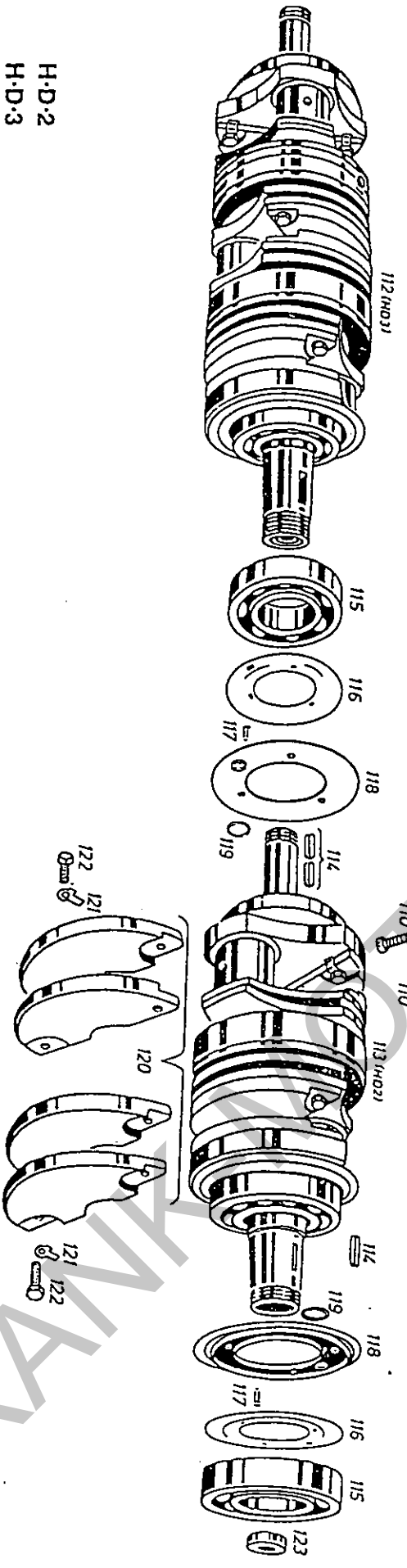


H.D.3
H.D.2
Blidtafel — table — tableau — tabla — No. 2

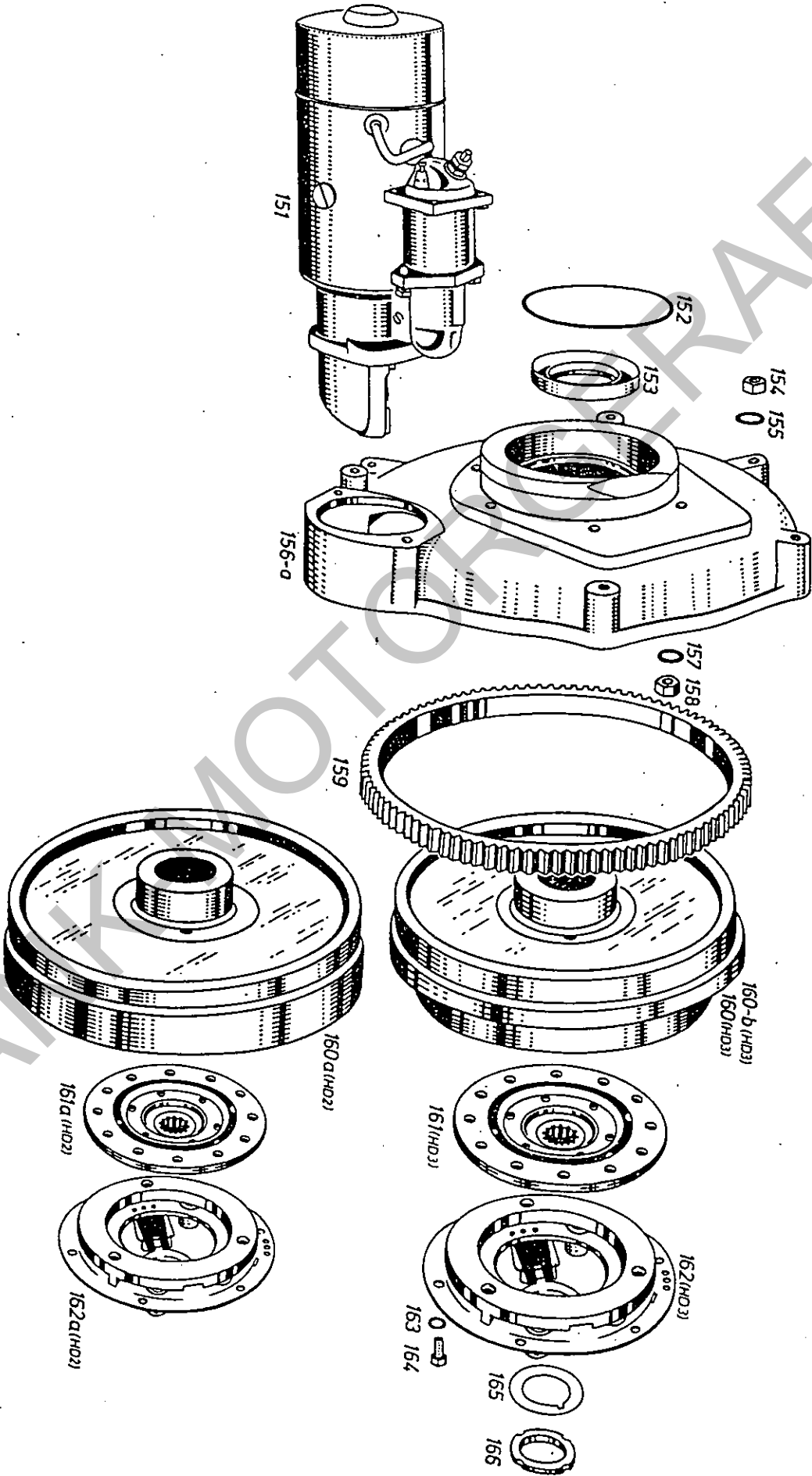
ab HD 2 13501 } neue Kolben
 ab HD 3 12623 }



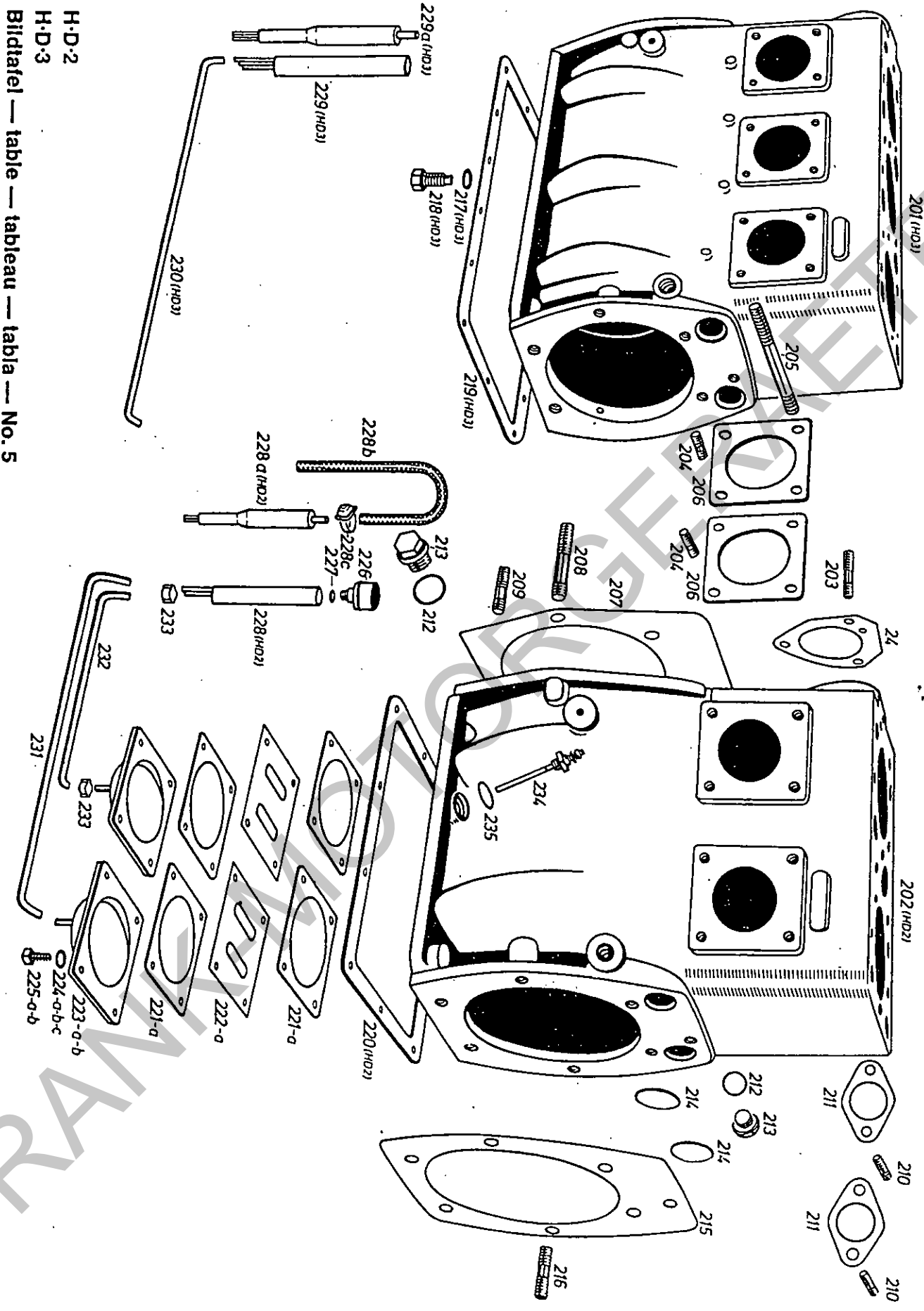
Büchse HD 013 A 53



H-D-2
 H-D-3
 Bildtafel — table — tableau — tabla — No. 3



H·D·2
 H·D·3
 Bildtafel — table — tableau — tabla — No. 4

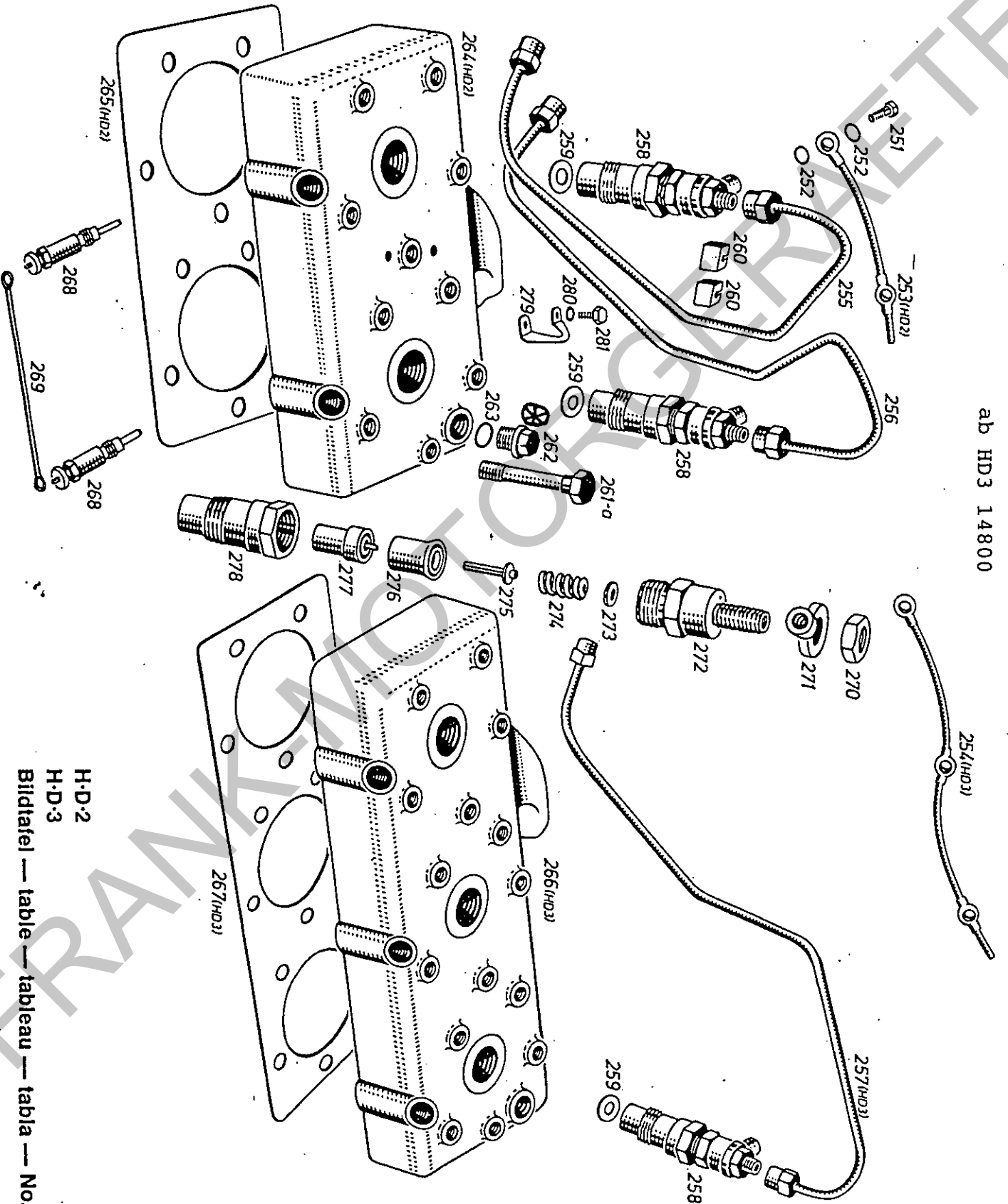


H.D.2
 H.D.3
 Bildtafel — table — tableau — tabla — No. 5

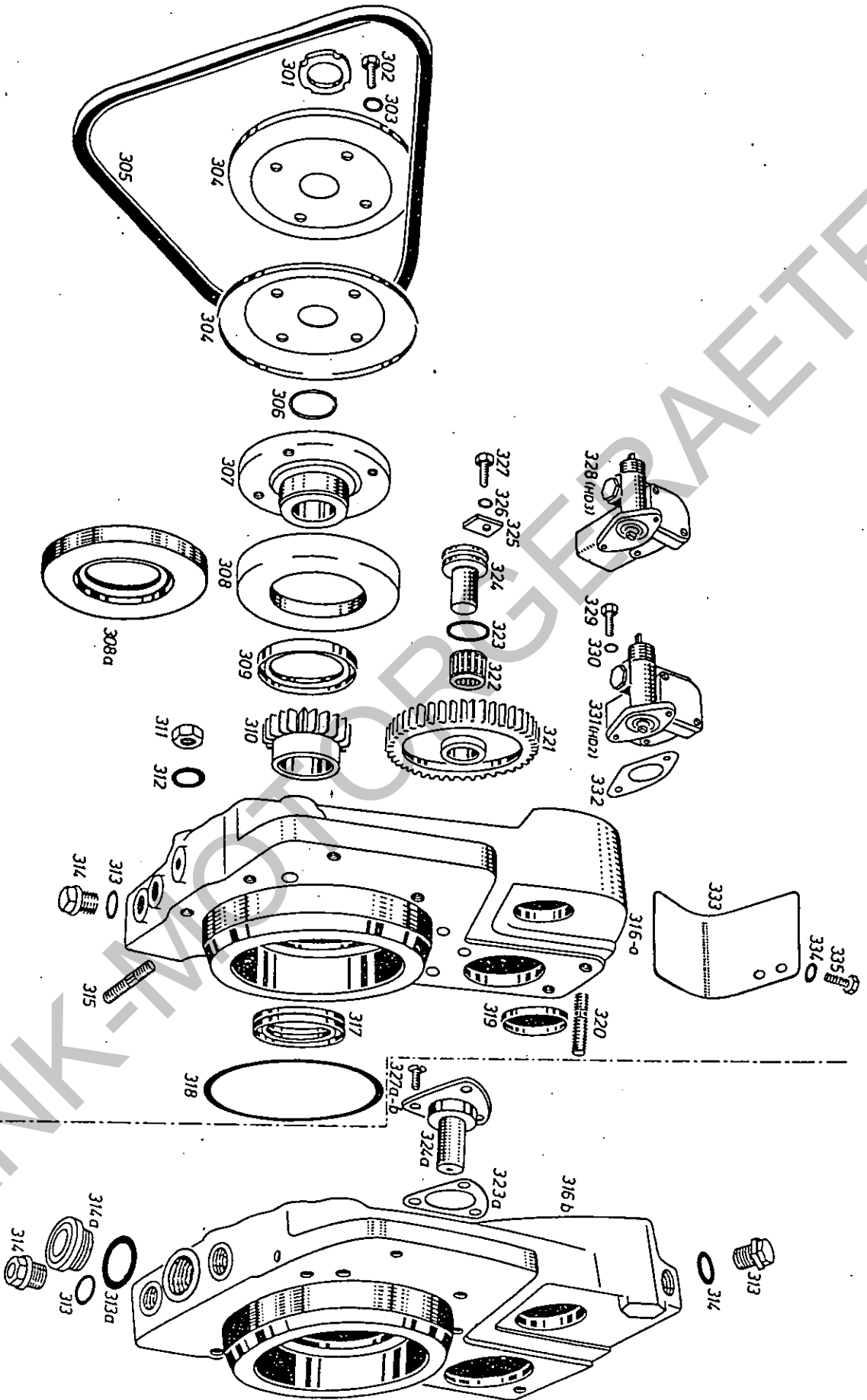


000 181 90 56 Temperaturschalter 12V 3W

ab HD2 15570 ab HD3 14800

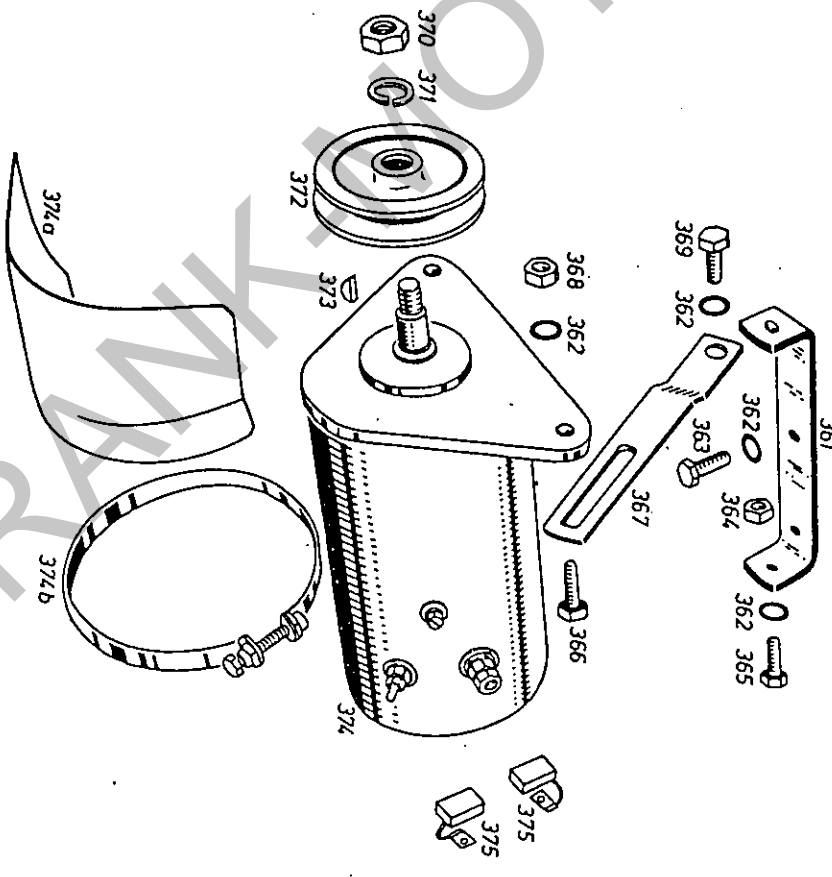
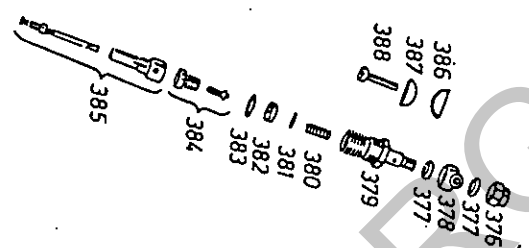
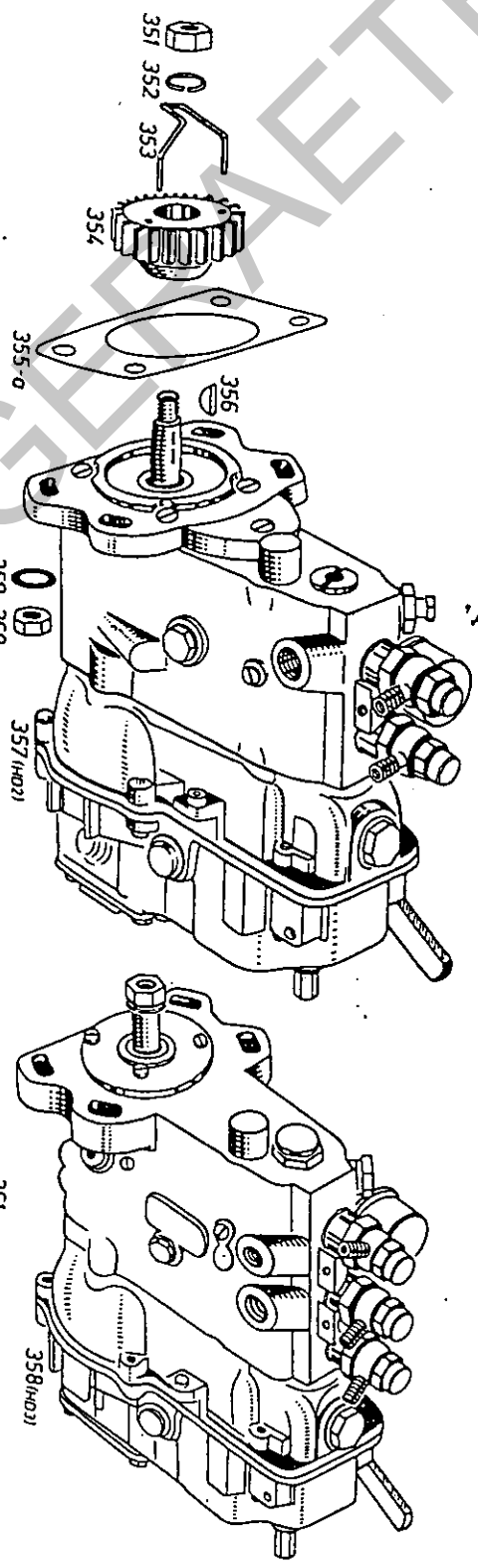


H·D·2
H·D·3
Bildtafel — table — tableau — tabla — No. 7



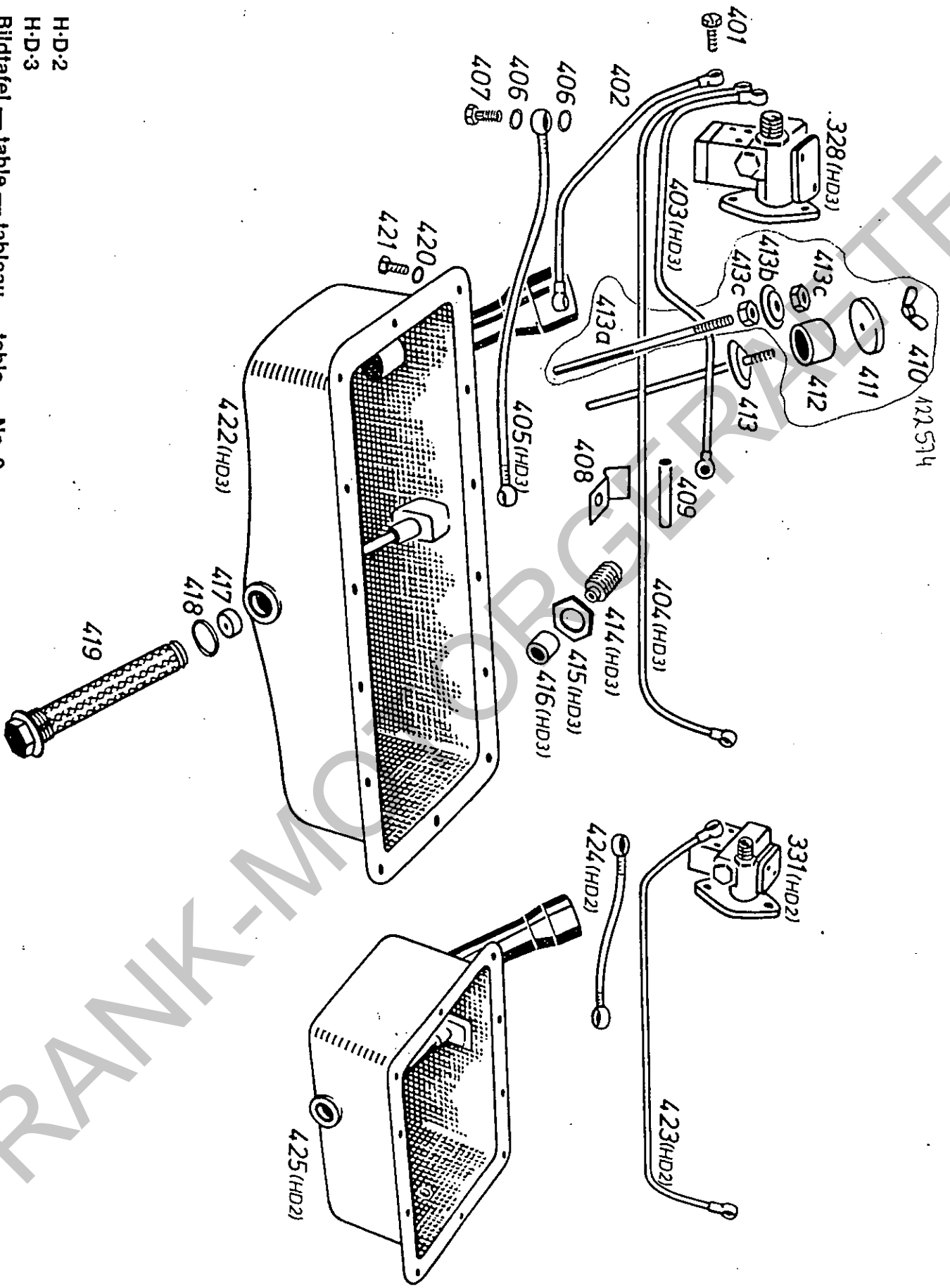
ab
from
à partir de
a partir de

H·D·2 13239
H·D·3 12401



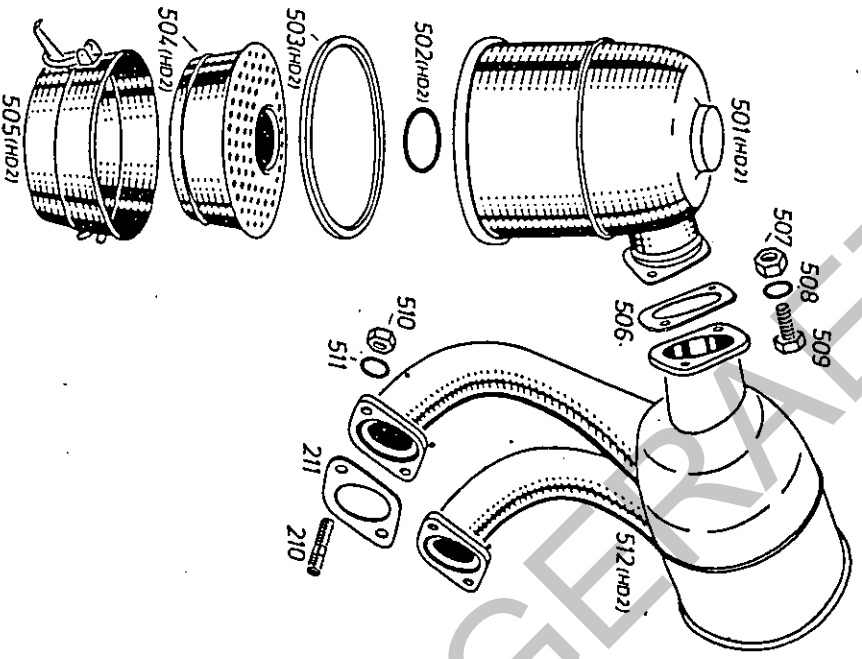
H-D-2
 H-D-3
 Bildtafel — table — tableau — tabla — No. 8

H·D·2
H·D·3
Bildtafel — table — tableau — tabla — No. 9

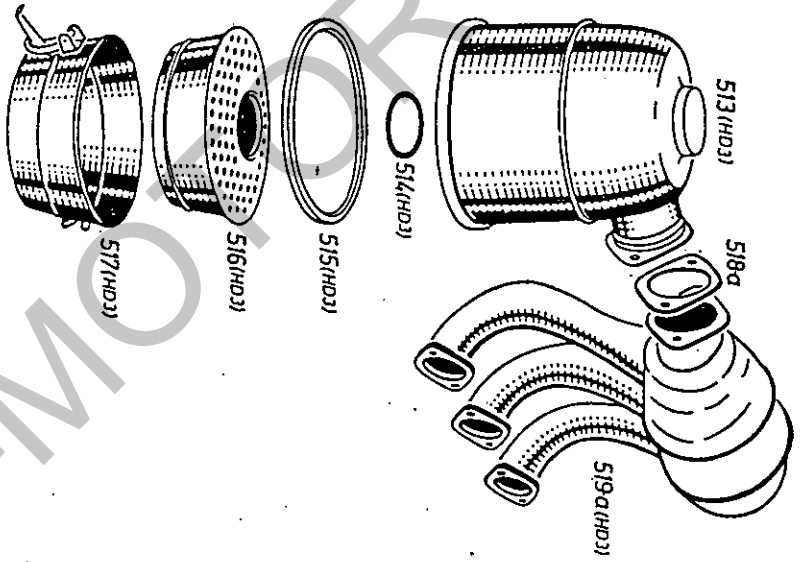


FRANK-MOTOR

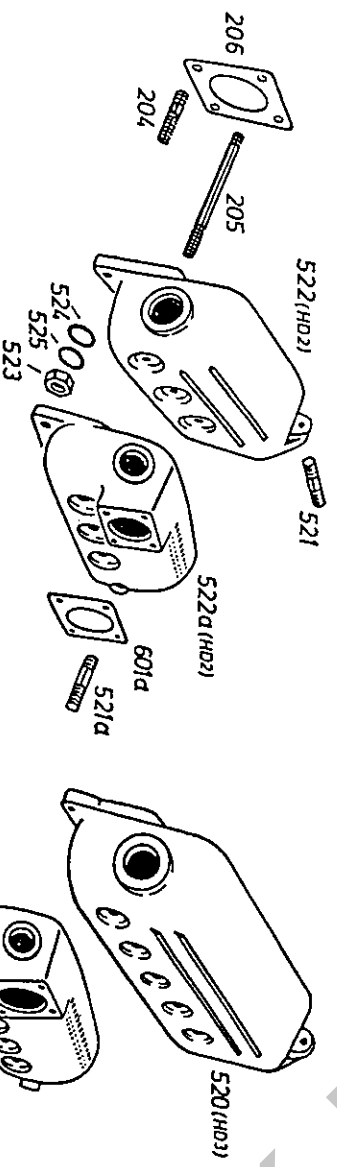
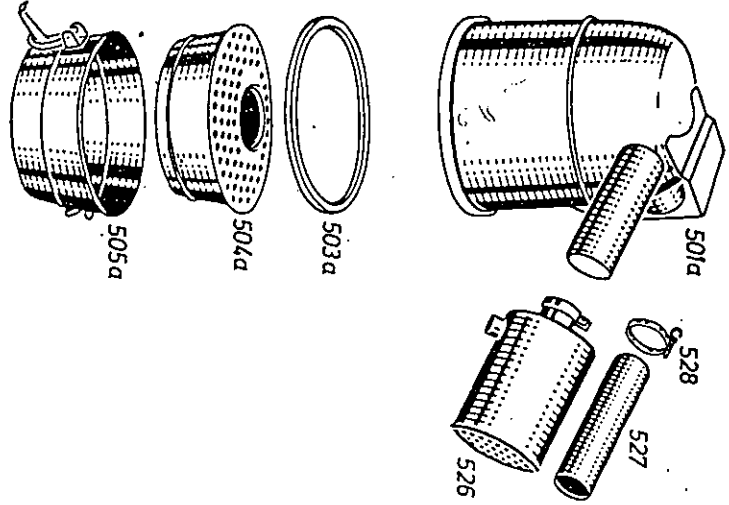
Luftfilter bis A.M.2 31780
 Air filter up to A.M.2 31780
 Filtre à air jusqu'à A.M.2 31780
 Filtro de aire hasta A.M.2 31780



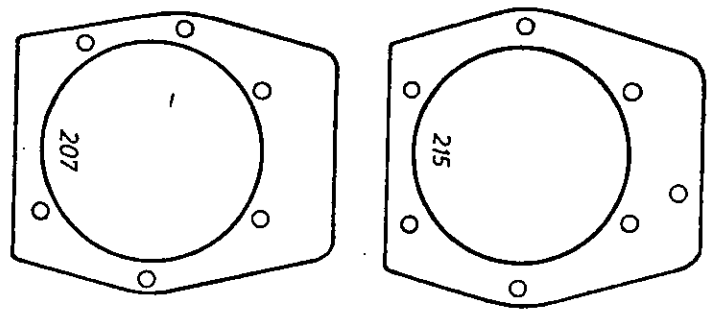
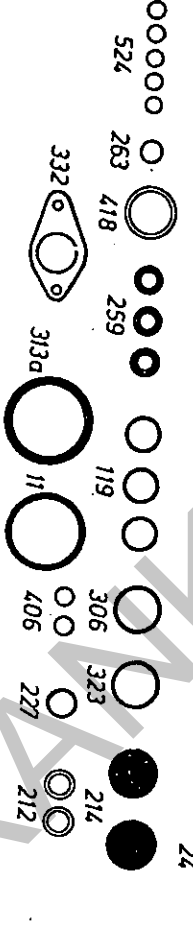
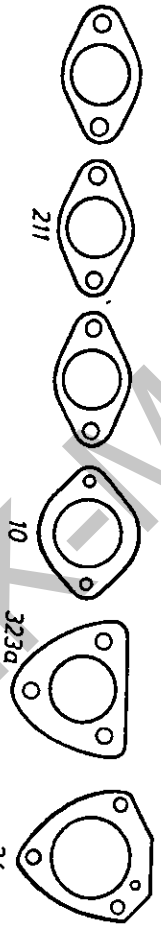
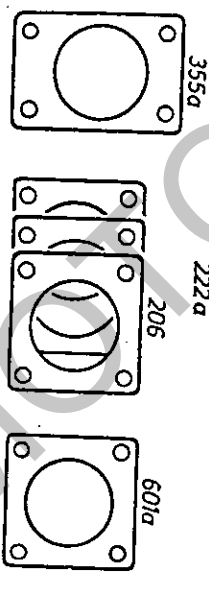
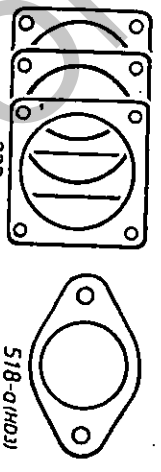
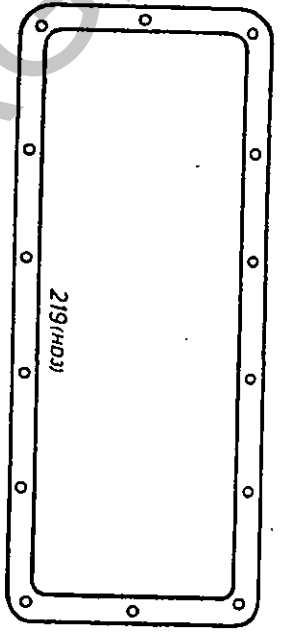
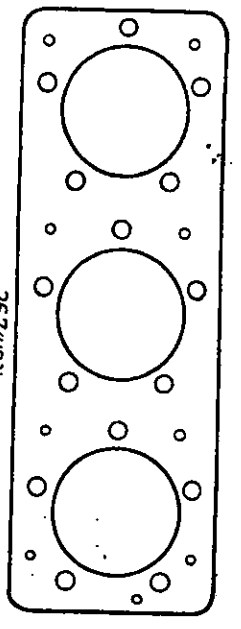
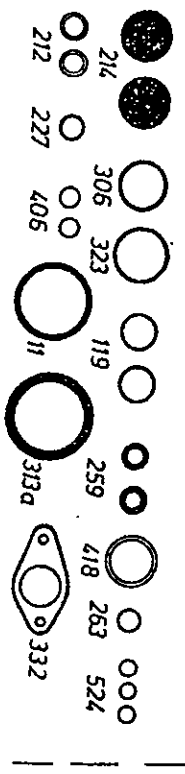
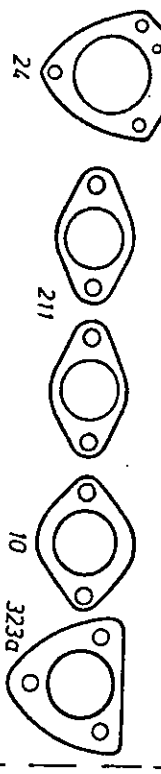
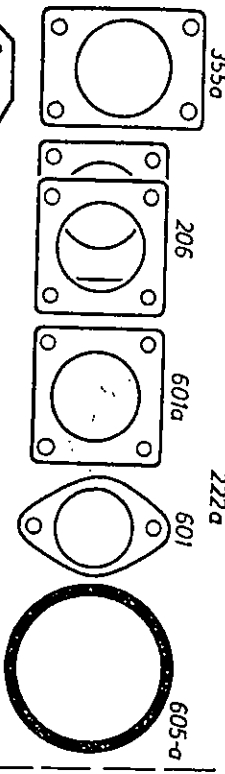
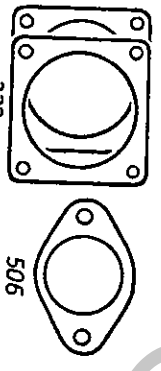
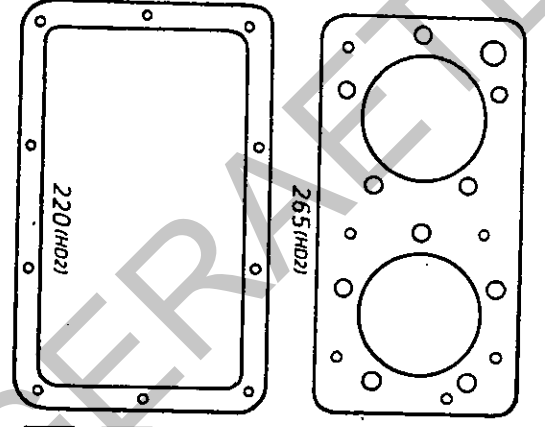
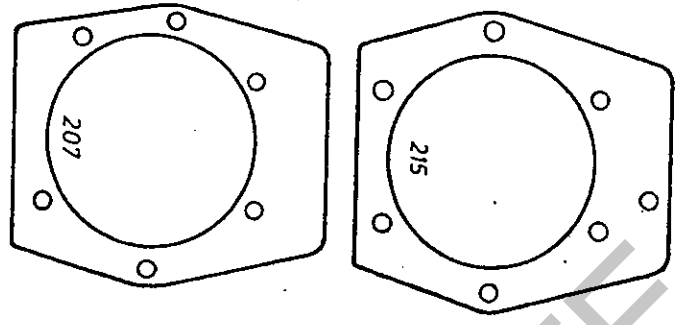
Luftfilter bis A.G.3 31041
 Air filter up to A.G.3 31041
 Filtre à air jusqu'à A.G.3 31041
 Filtro de aire hasta A.G.3 31041



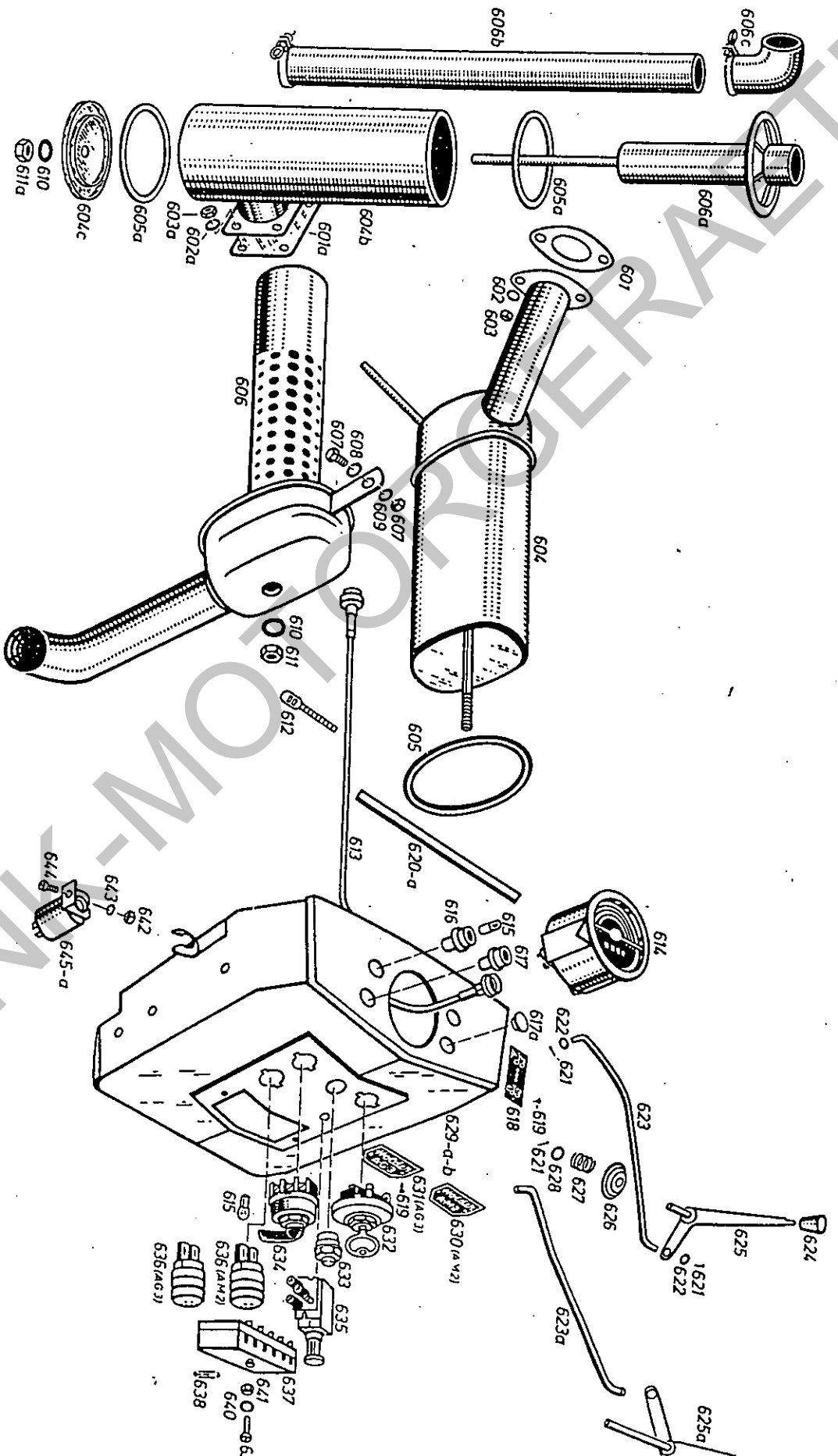
Einheitsluftfilter ab A.M.2 31781
 Einheitsluftfilter ab A.G.3 31042
 Uniform air filter from A.M.2 31781
 Uniform air filter from A.G.3 31042
 Filtre à air unique à partir de A.M.2 31781
 Filtre à air unique à partir de A.G.3 31042
 Filtro de aire unificado a partir de A.M.2 31781
 Filtro de aire unificado a partir de A.G.3 31042



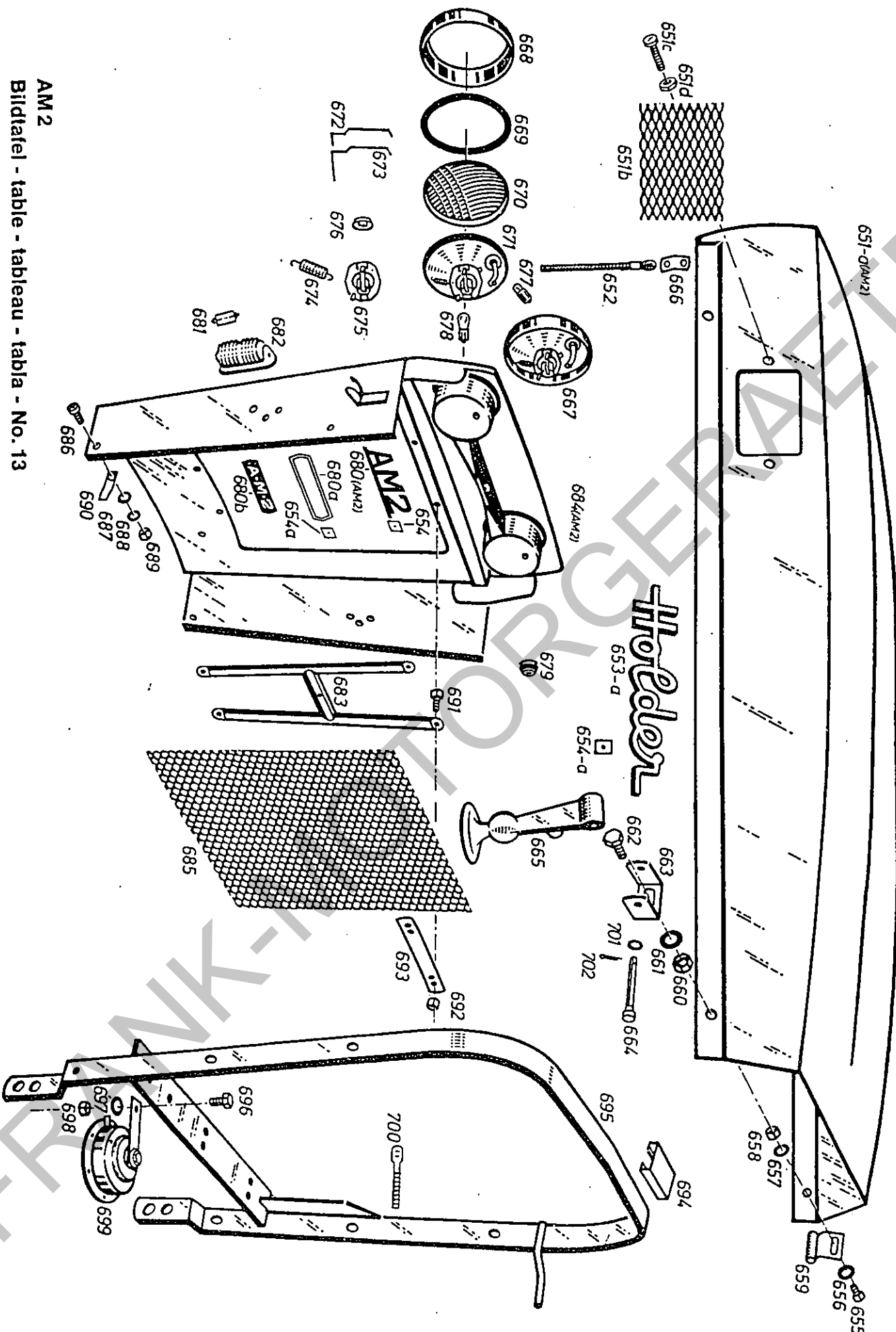
H.D.2
 H.D.3
 Bildtafel — table — tableau — tabla — No. 10



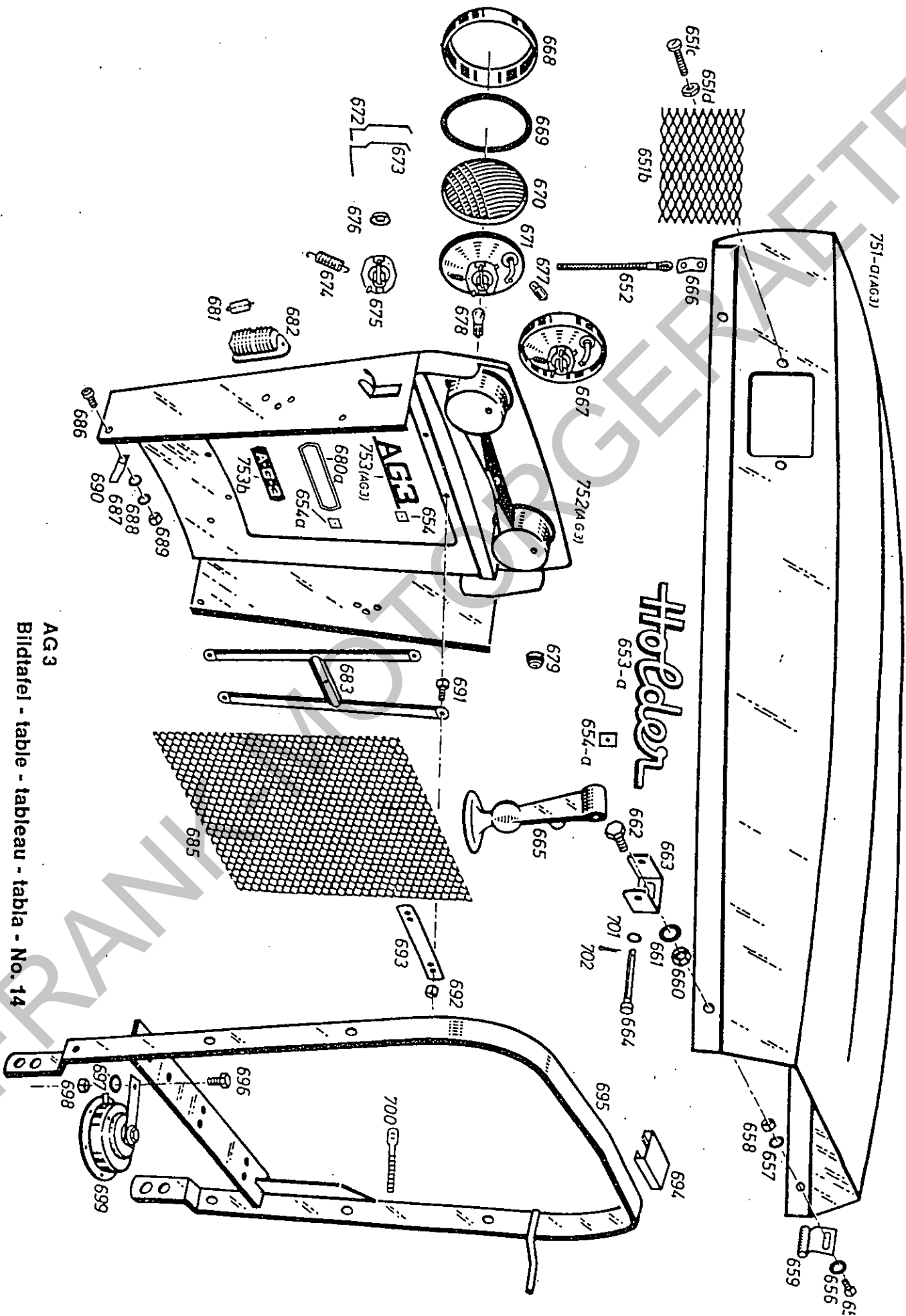
H:D-2
H:D-3
Bildtafel — table — tableau — tabla — No. 11



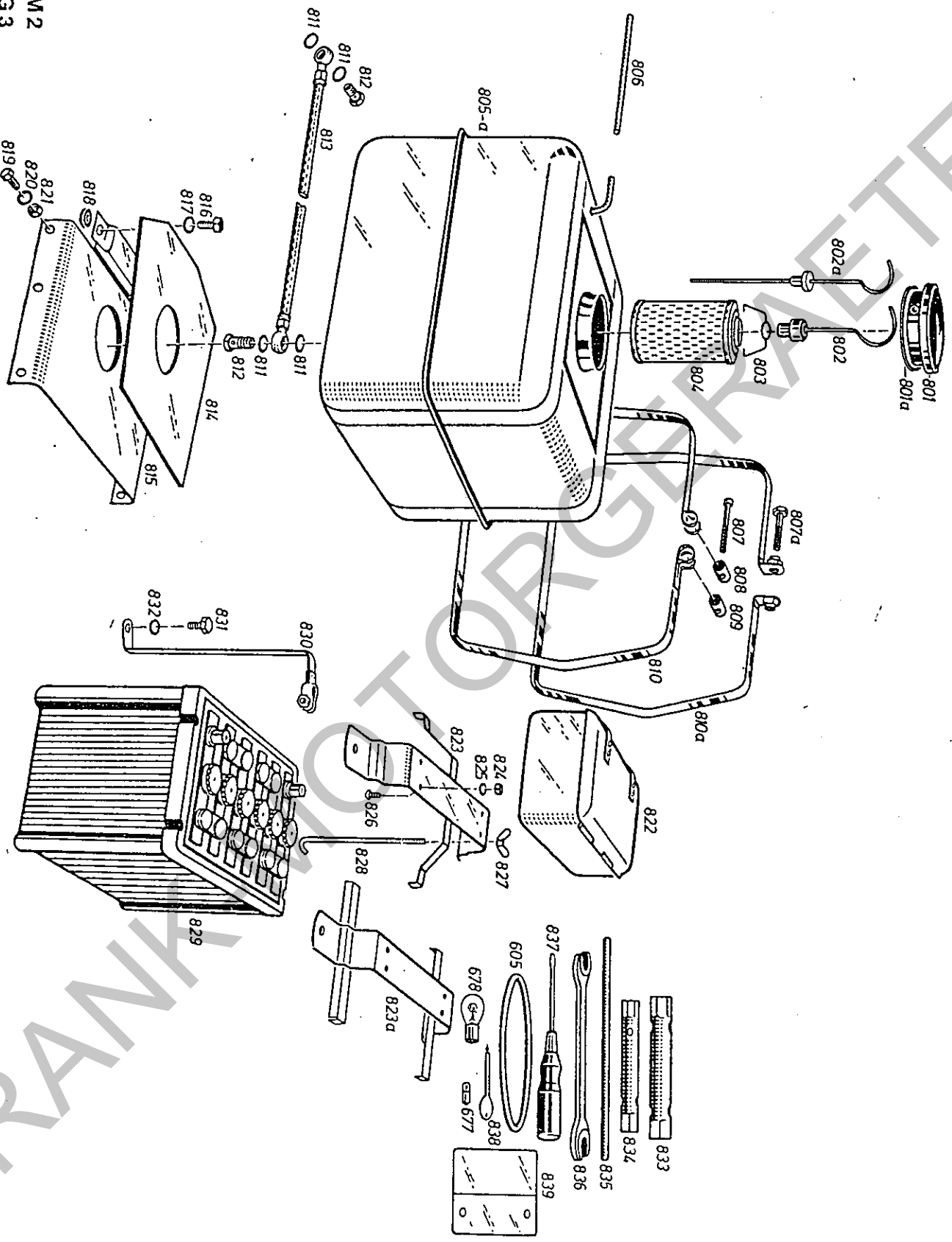
AM 2
 AG 3
 Bildtafel - table - tableau - tabla - No. 12



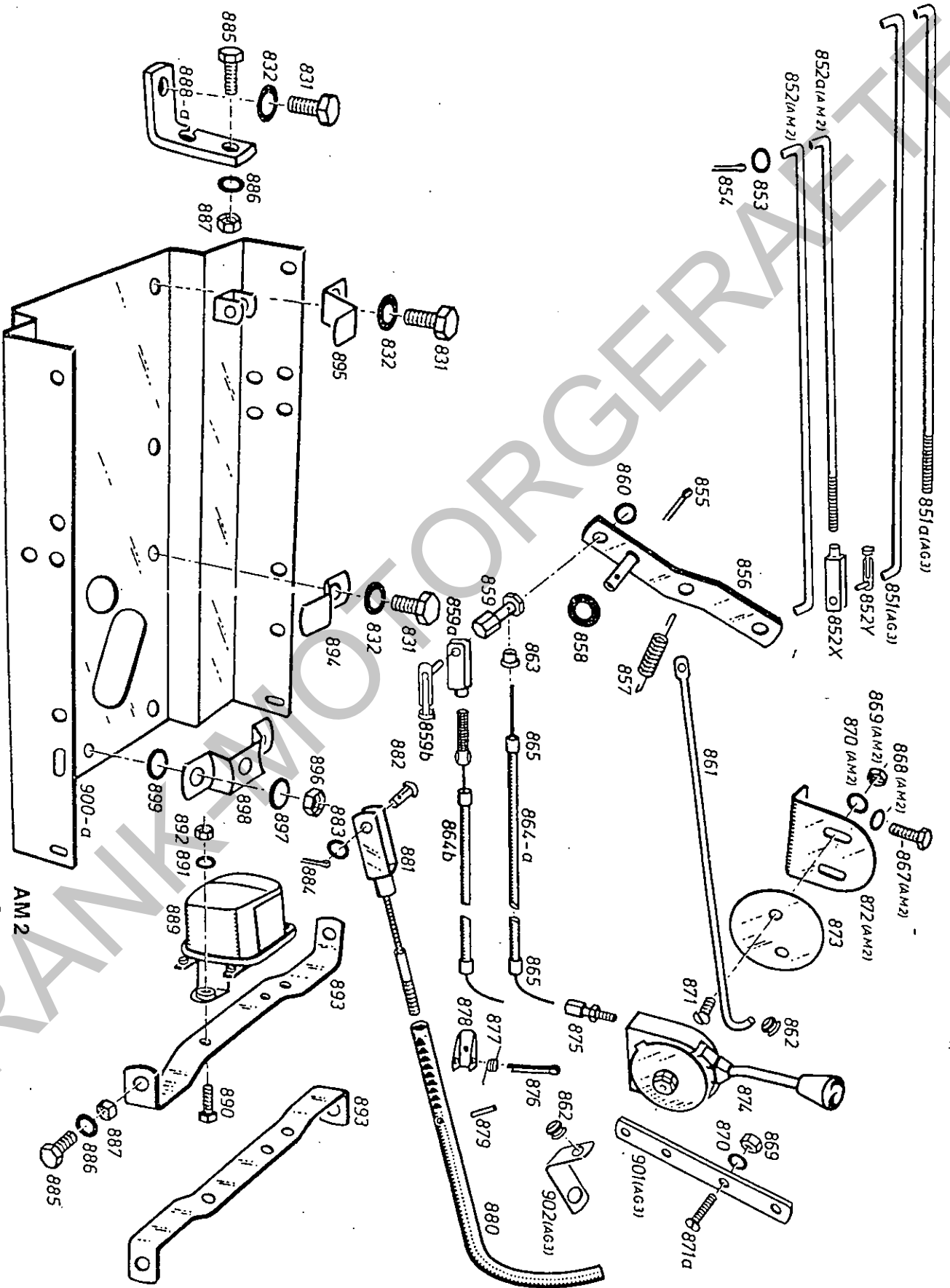
AM2
 Bildtafel - table - tableau - tabla - No. 13



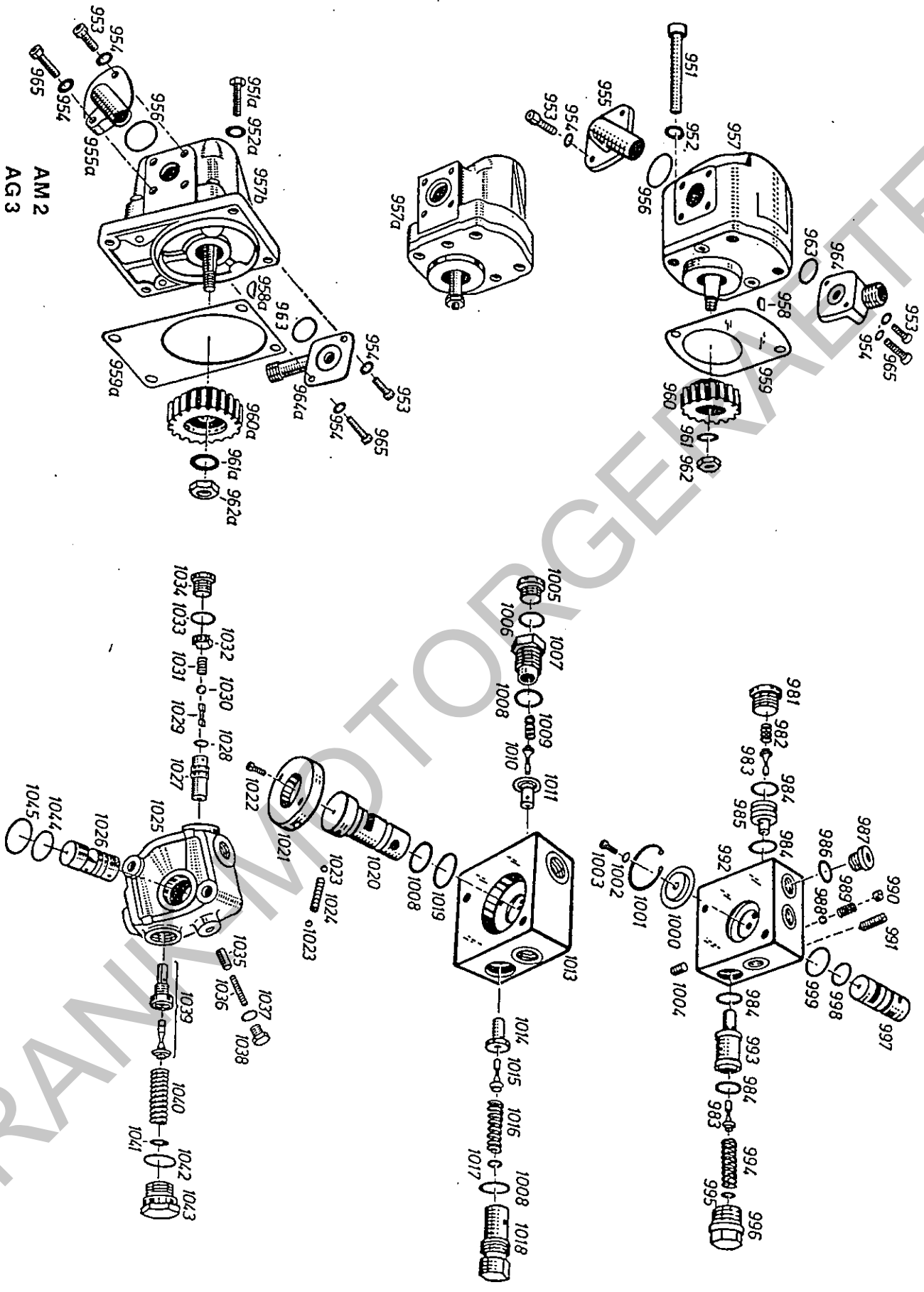
AG3
 Bildtafel - table - tableau - tabla - No. 14



AM2
 AG3
 Bildtafel - table - tableau - tabla - No. 15

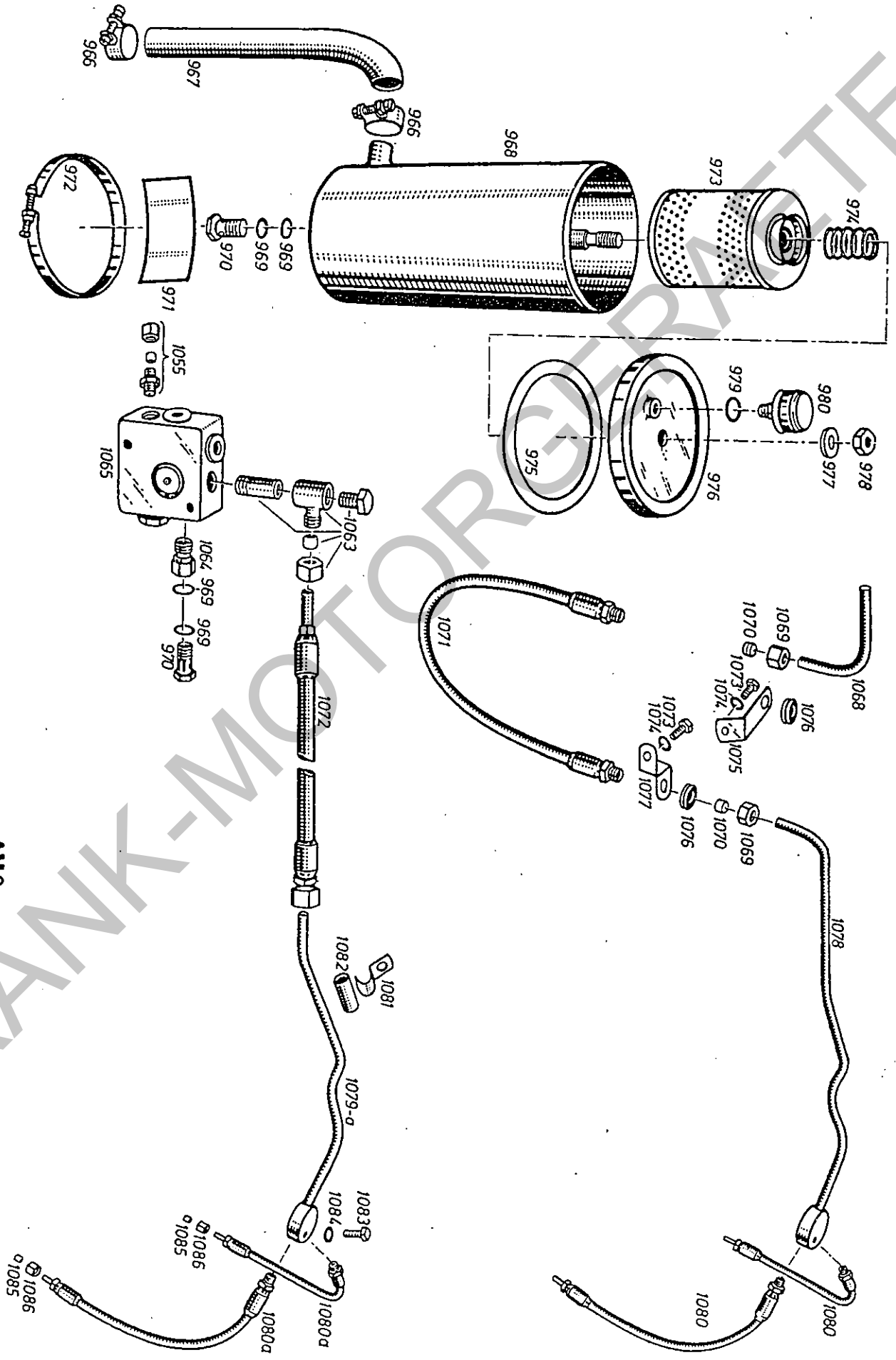


AM2
AG3
Bildtafel - table - tableau - tabla - No. 16

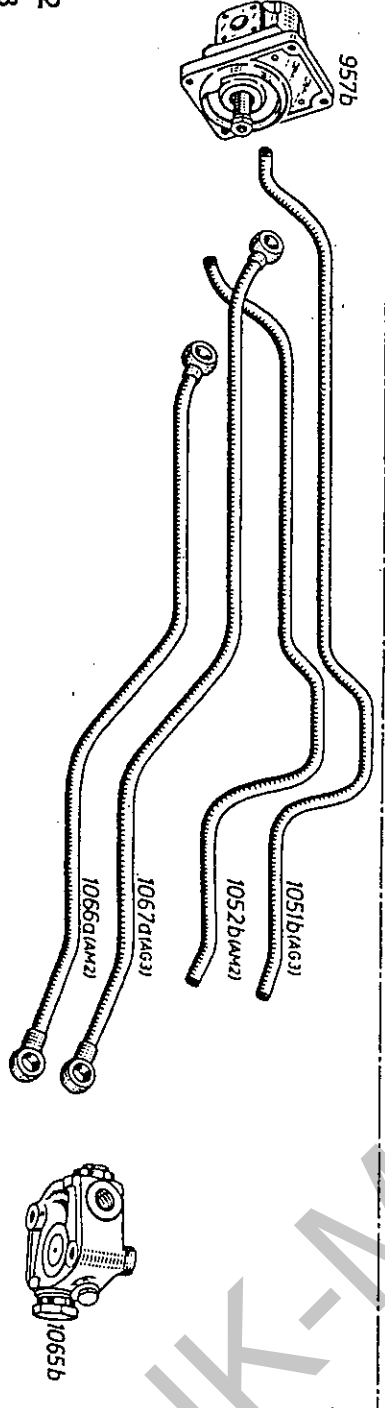
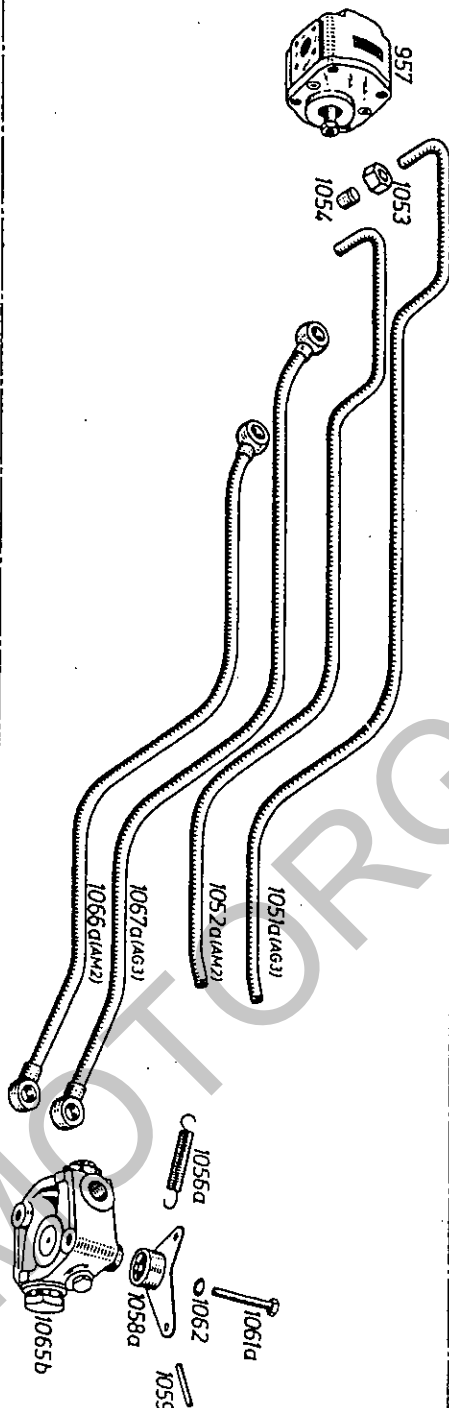
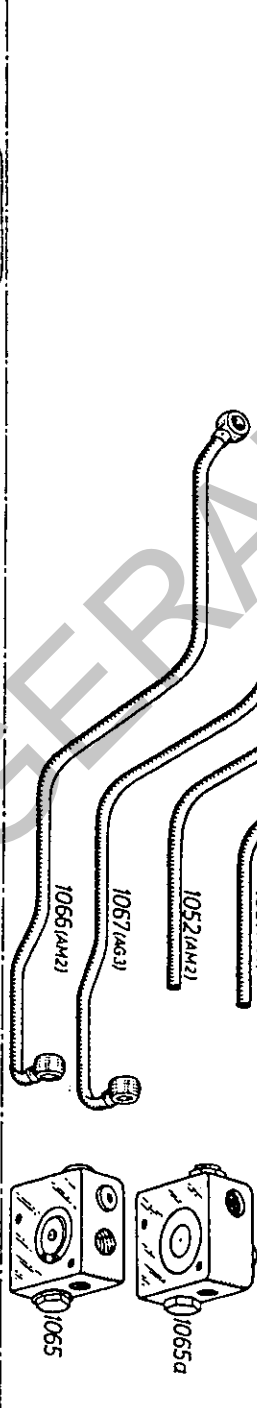
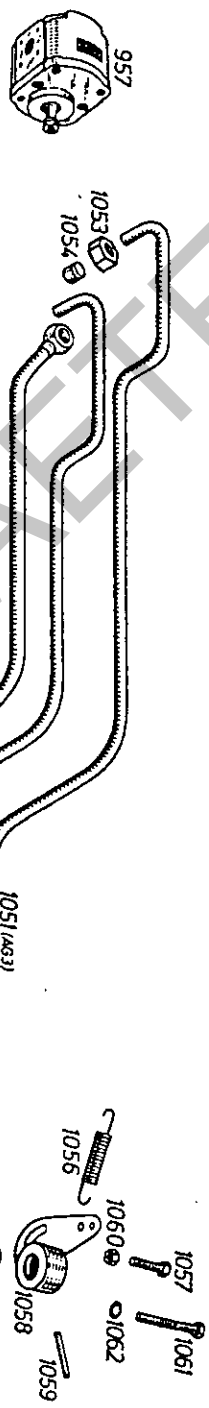


AM 2
AG 3
Bildtafel - table - tableau - tabla - No. 17

FRANKFURT PHOTOGRAPHY



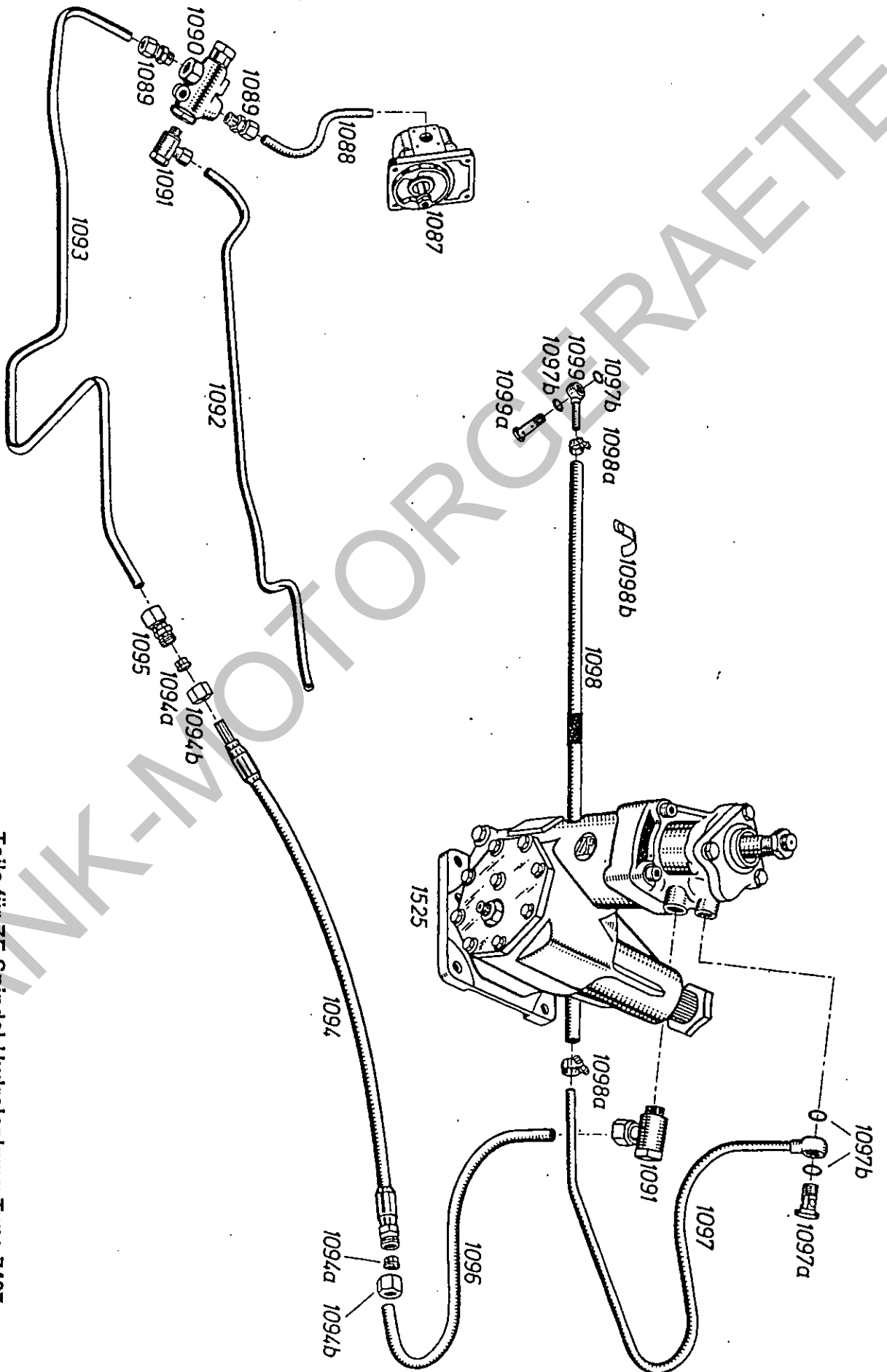
AM 2
 AG 3
 Bildtafel - table - tableau - tabla - No. 18



bis Maschine Nr. AM 2 32057
 AG 3 32100
 up to machine No. AM 2 32057
 AG 3 32100
 jusqu'à machine No. AM 2 32057
 AG 3 32100
 hasta máquina No. AM 2 32057
 AG 3 32100

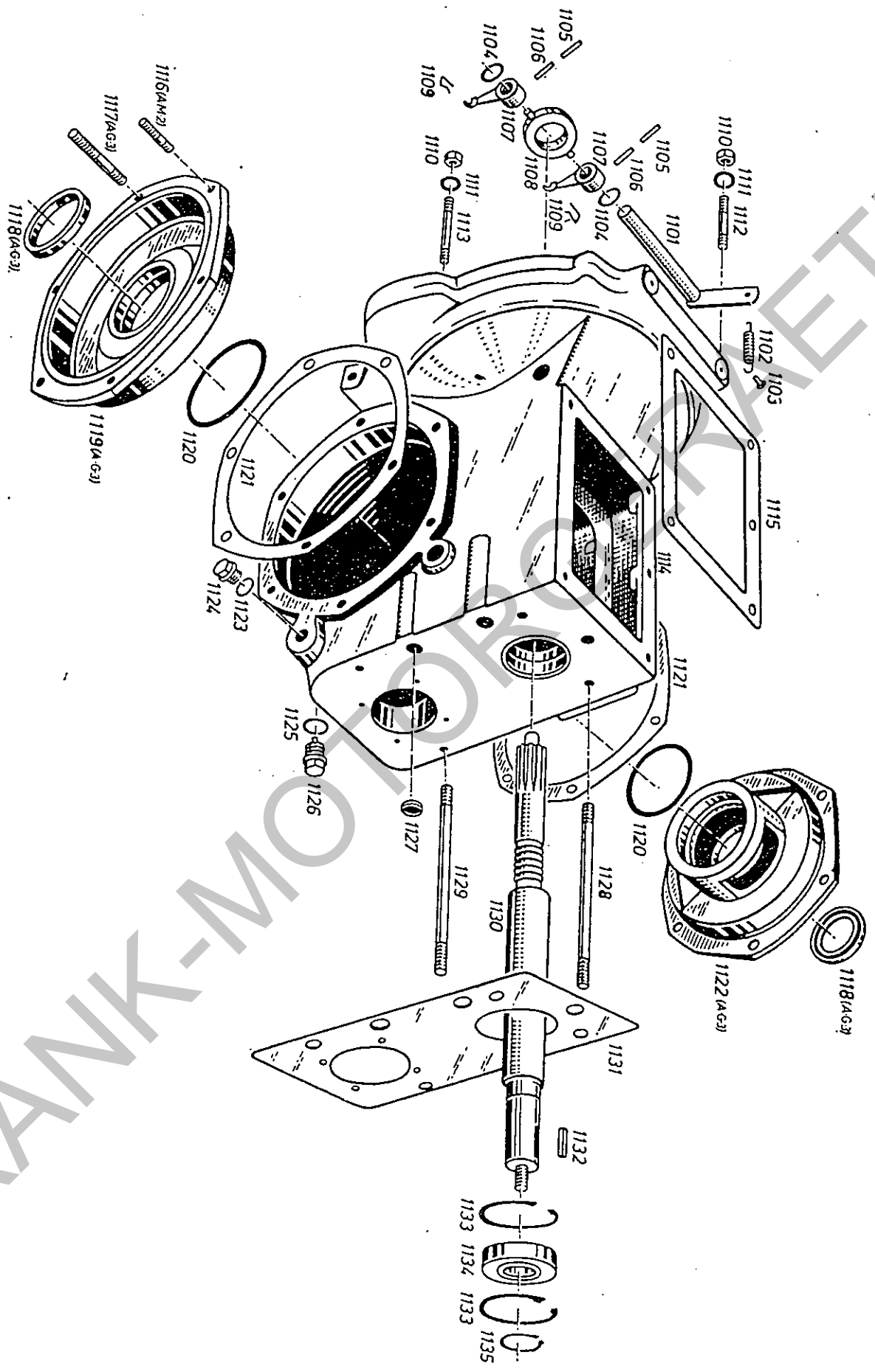
Maschine Nr. AM 2 32901 — 33187
 AG 3 32101 — 32350
 machines No. AM 2 32901 — 33187
 AG 3 32101 — 32350
 máquina No. AM 2 32901 — 33187
 AG 3 32101 — 32350

ab Maschine Nr. AM 2 33188
 AG 3 32351
 from machine No. AM 2 33188
 AM 2 33188
 à partir de machine No. AM 2 33188
 AG 3 32351
 a partir de máquina No. AM 2 33188
 AG 3 32351



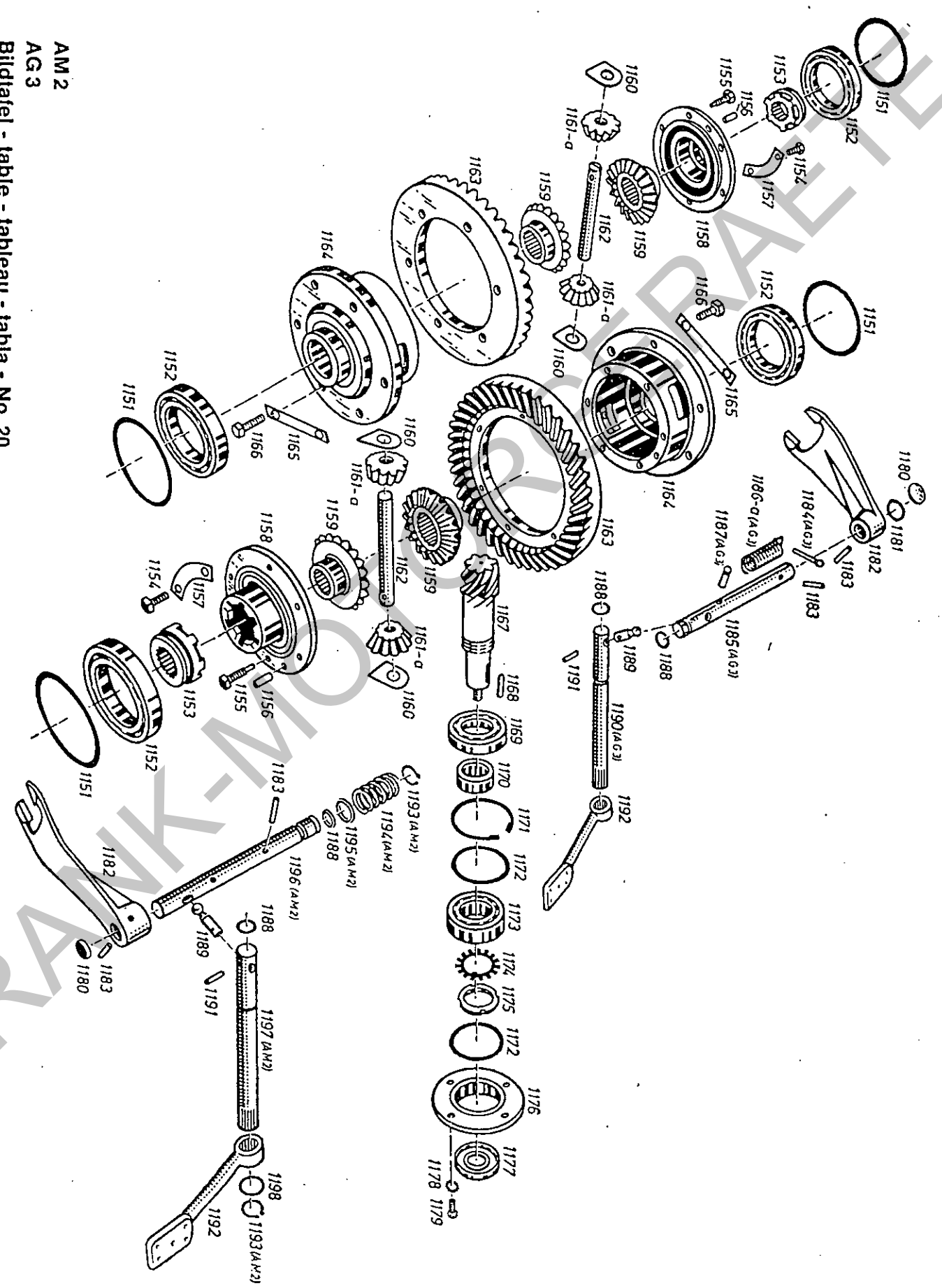
AG 3
 Bildtafel - table - tableau - tabla - No. 18b

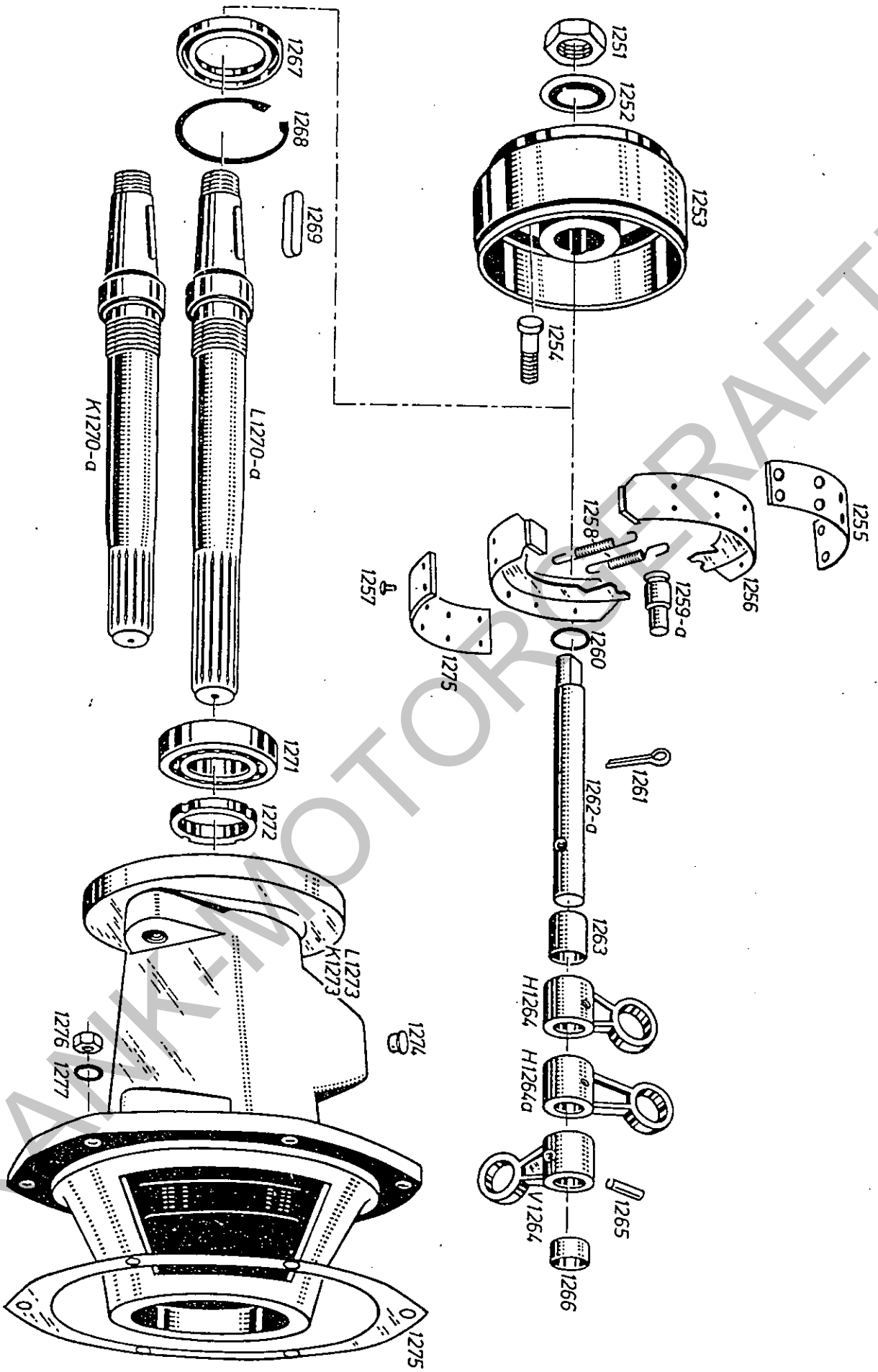
Teile für ZF Spindel-Hydraulenkung Type 7407
 parts for ZF Hydromatic Steering Type 7407
 pièces pour Direction hydraulique type 7407
 piezas de Dirección servo-hidráulica tipo ZF 7407



AM 2
AG 3
Bildtafel - table - tableau - tabla - No. 19

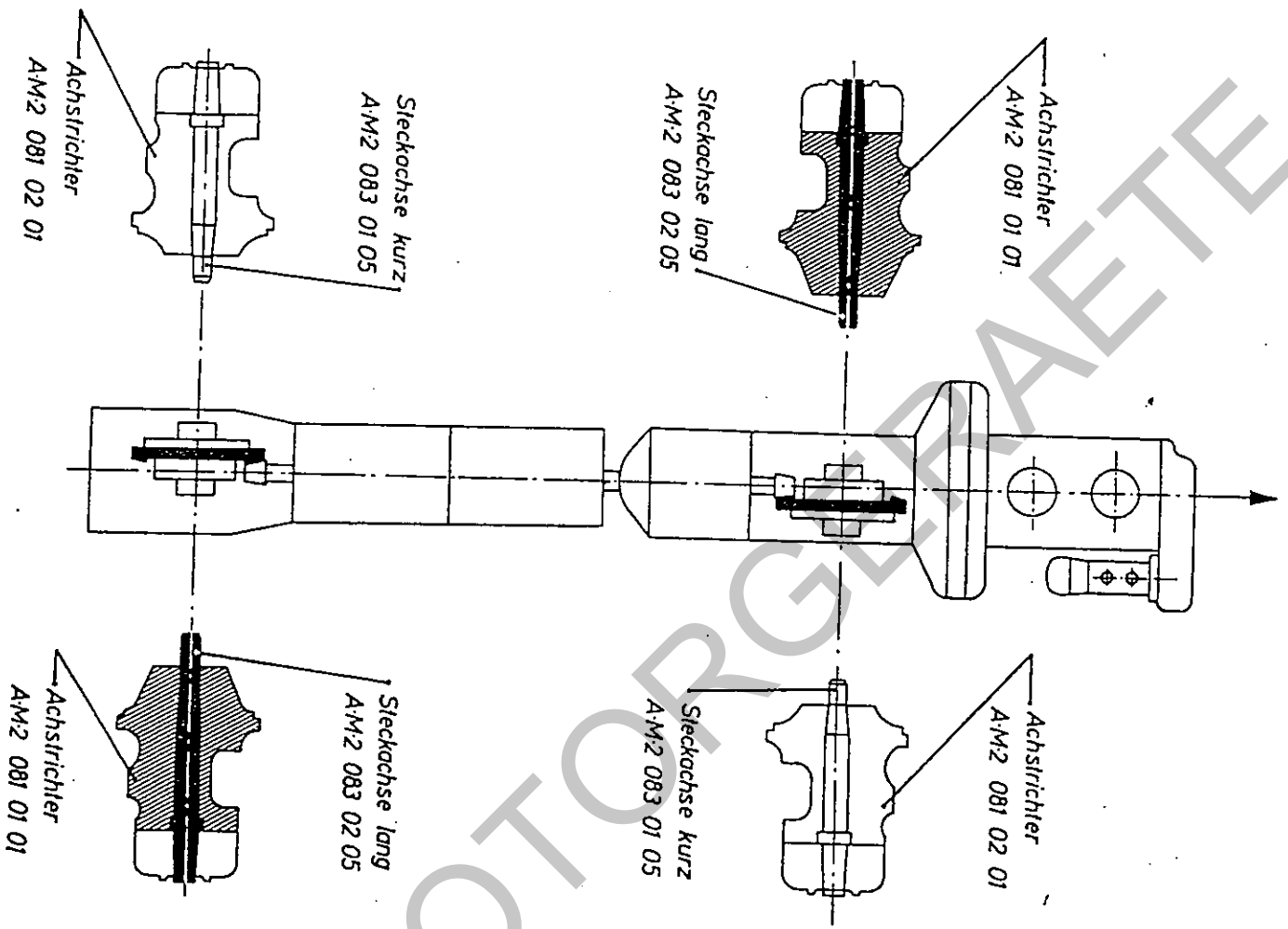
AM 2
AG 3
Bildtafel - table - tableau - tabla - No. 20





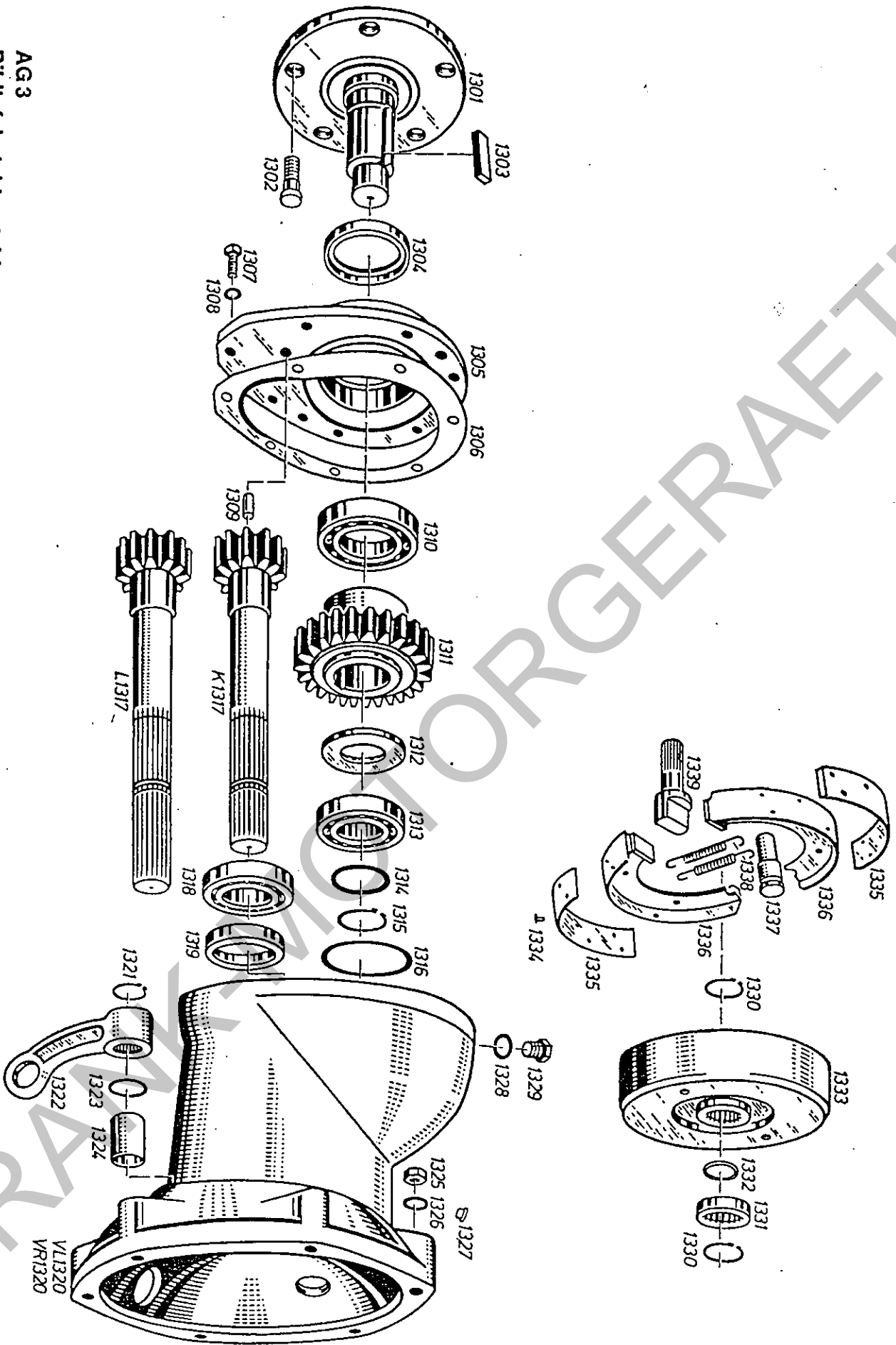
AM 2
 Bildtafel - table - tableau - tabla - No. 21

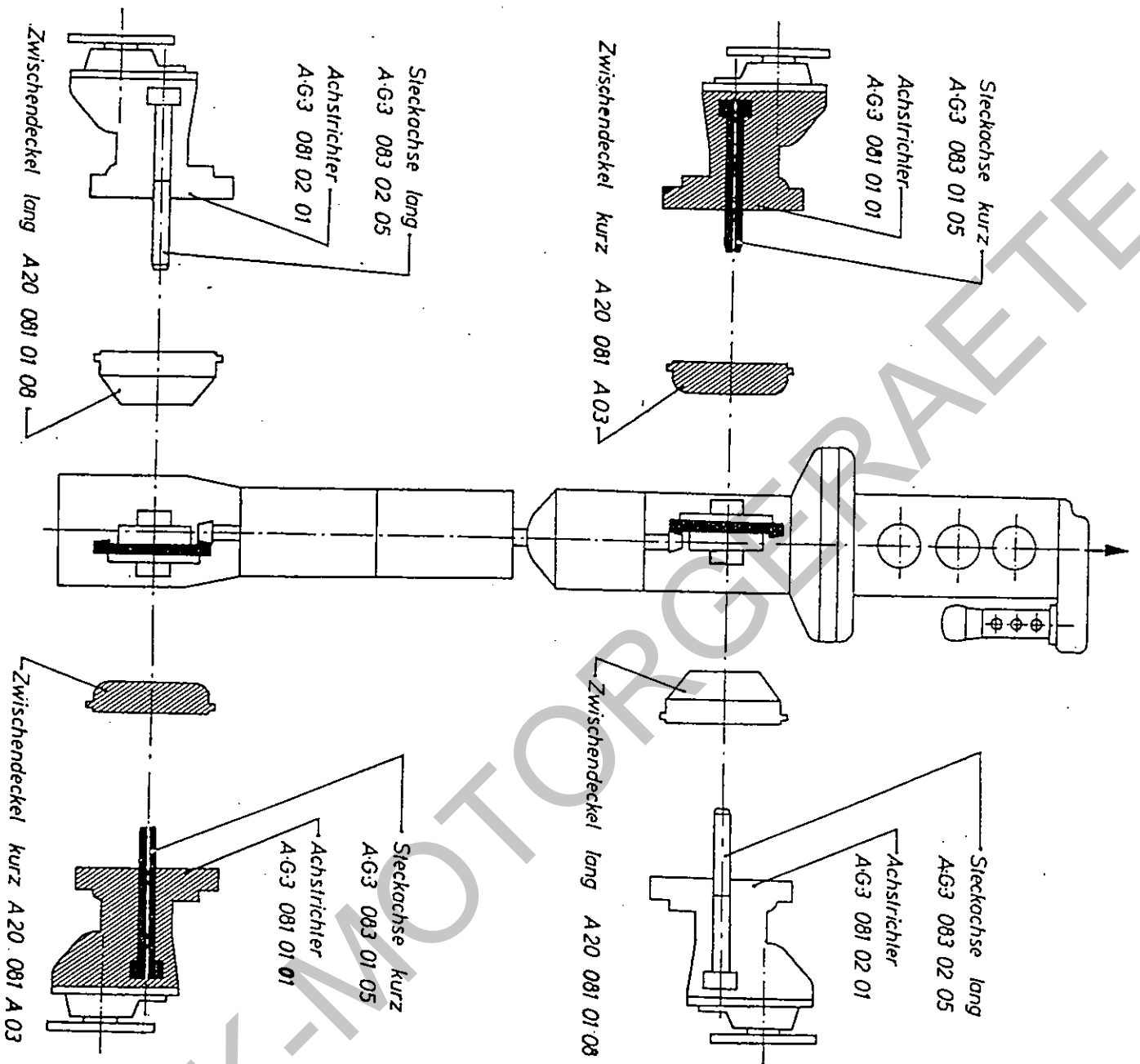
Einbauschema AM 2
Assembly scheme AM 2
Plan de montage AM 2
Esquema de montaje al AM 2



- Achstrichter
- Axle housing
- Trompette
- Carter del puente
- Steckachse lang
- Axle half shaft, long
- Essieu long
- Eje de propulsión largo
- Steckachse kurz
- Axle half shaft, short
- Essieu court
- Eje de propulsión corto

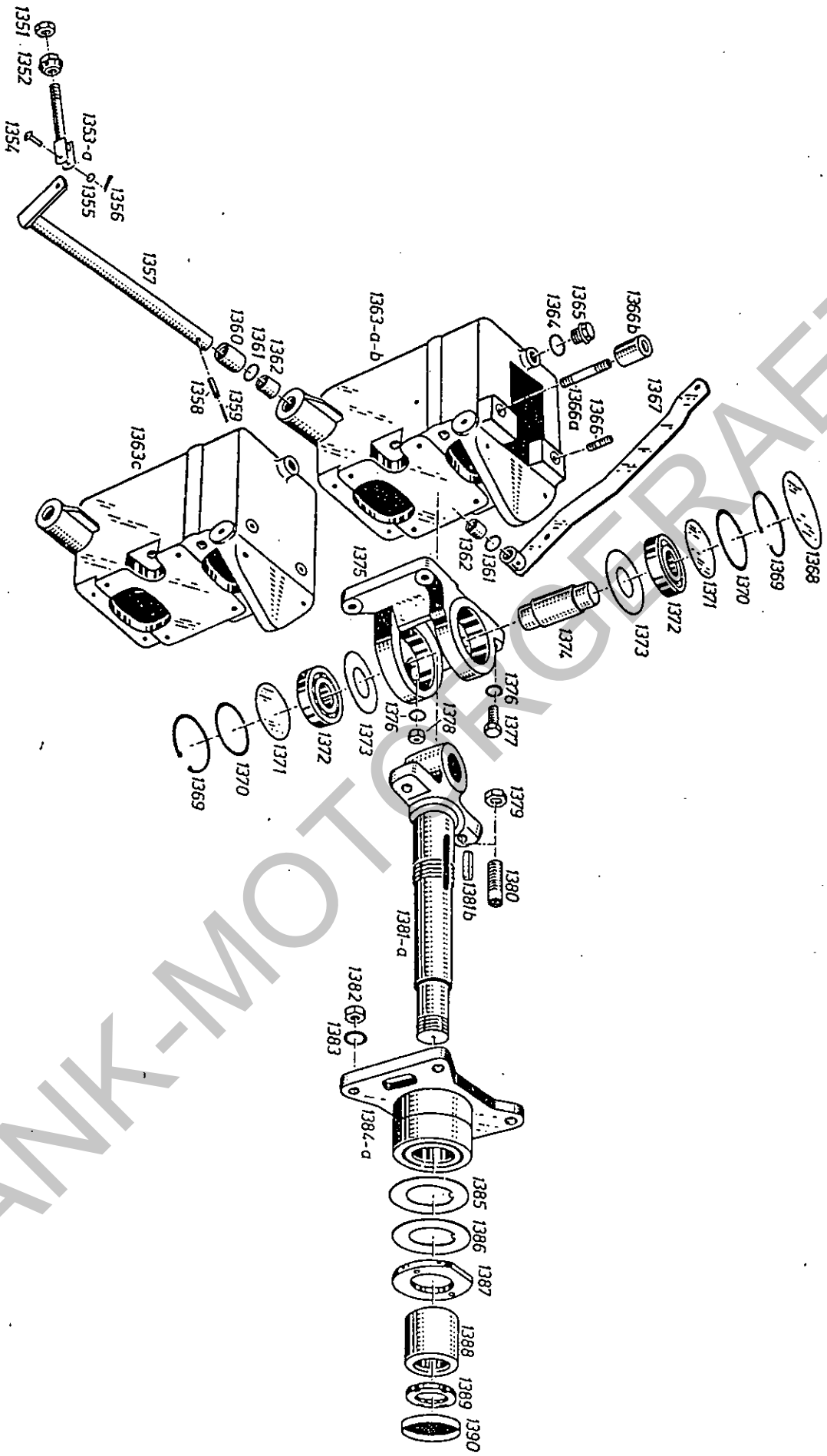
AG 3
Bildtafel - table - tableau - tabla - No. 22



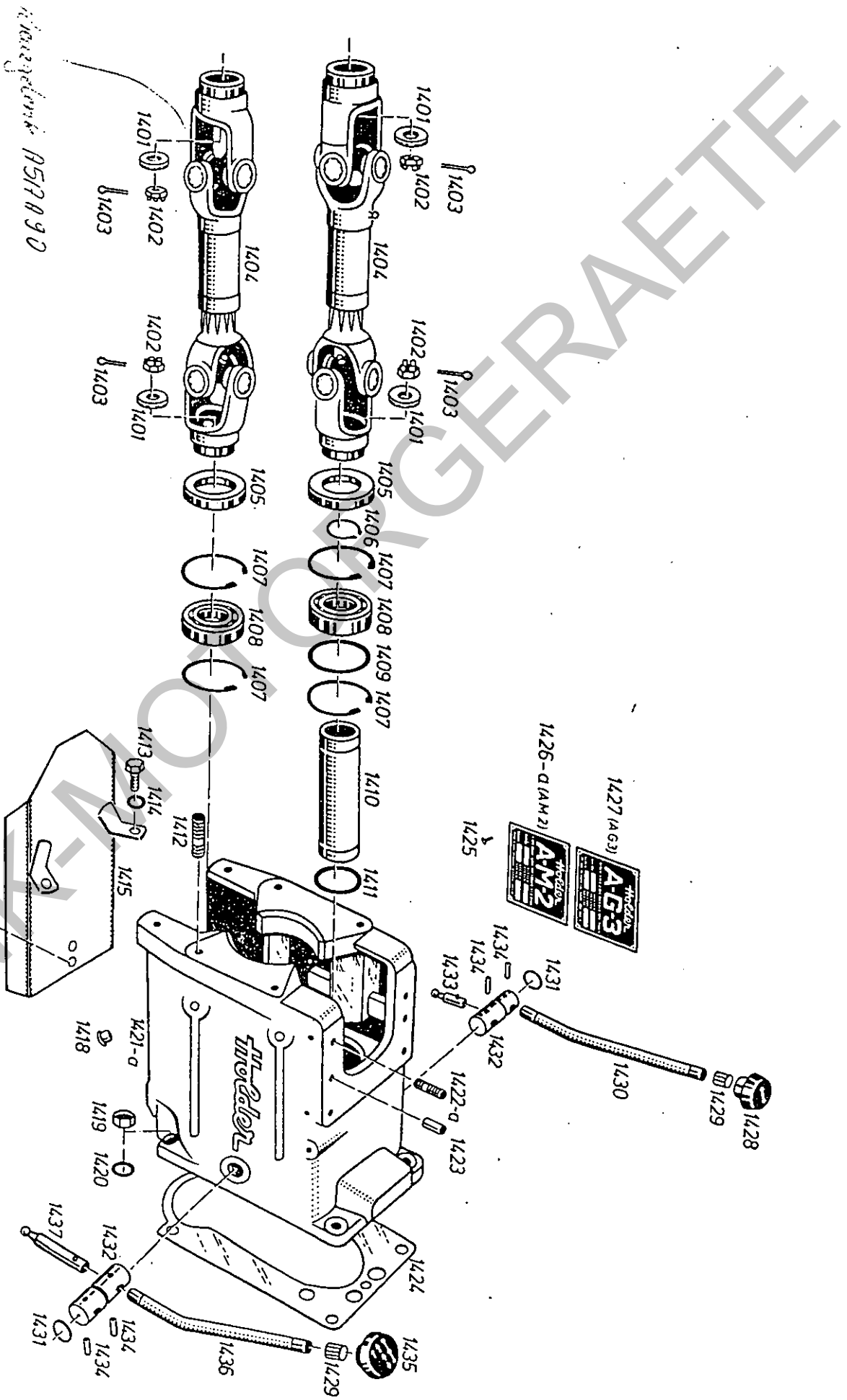


Einbauschema AG3
Assembly scheme AG3
Plan de montage AG3
Esquema de montaje al AG3

- Achstrichter
- Axle housing
- Trompette
- Carter del puente
- Steckachse lang
- Axle half shaft, long
- Essieu long
- Eje de propulsión largo
- Steckachse kurz
- Axle half shaft, short
- Essieu court
- Eje de propulsión corto
- Zwischendeckel lang
- Brake drum housing, long
- Palier intermédiaire, long
- Tapa intermedia larga
- Zwischendeckel kurz
- Brake drum housing, short
- Palier intermédiaire, court
- Tapa intermedia corta

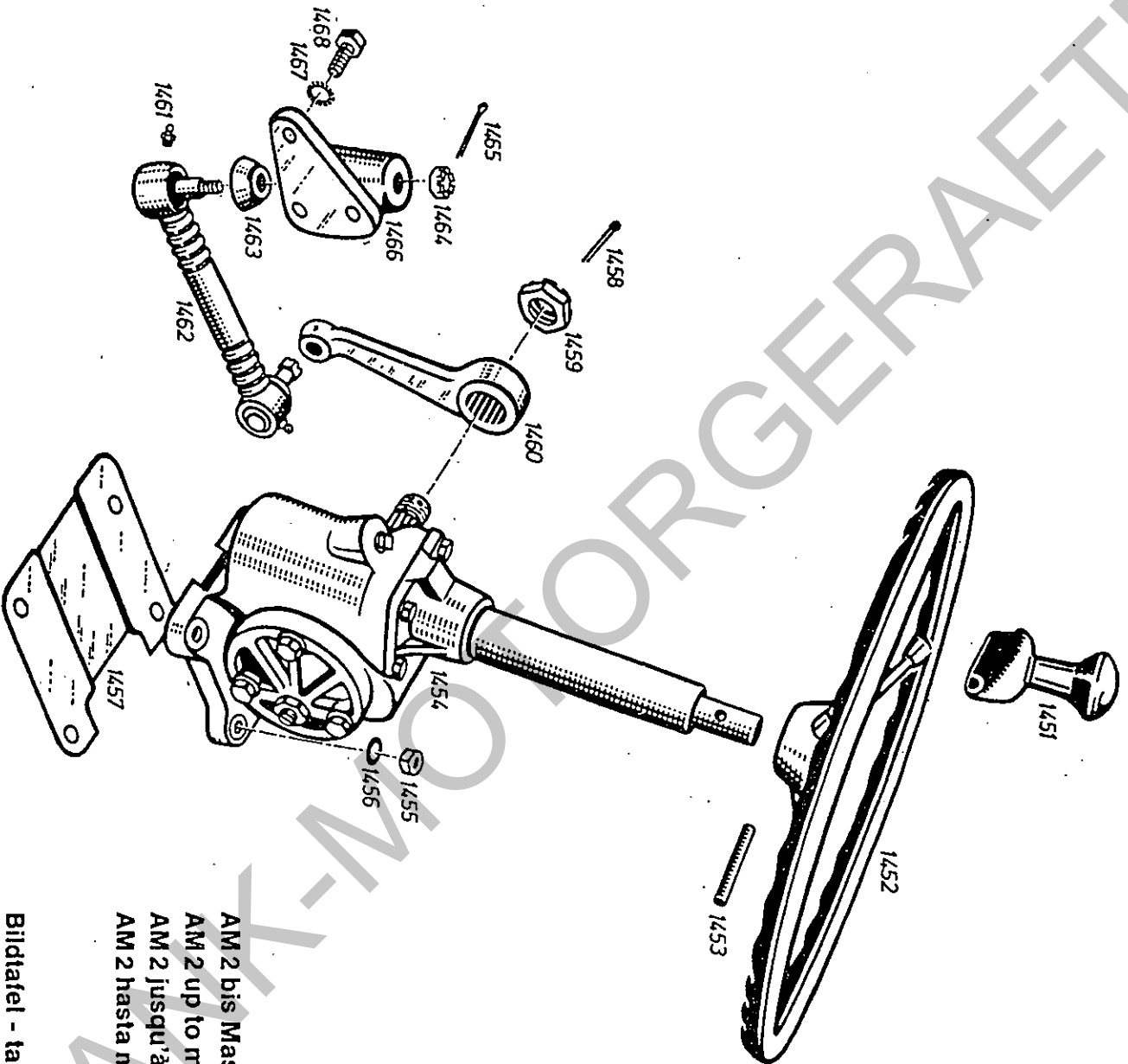


AM 2
 AG 3
 Bildtafel - table - tableau - tabla - No. 23



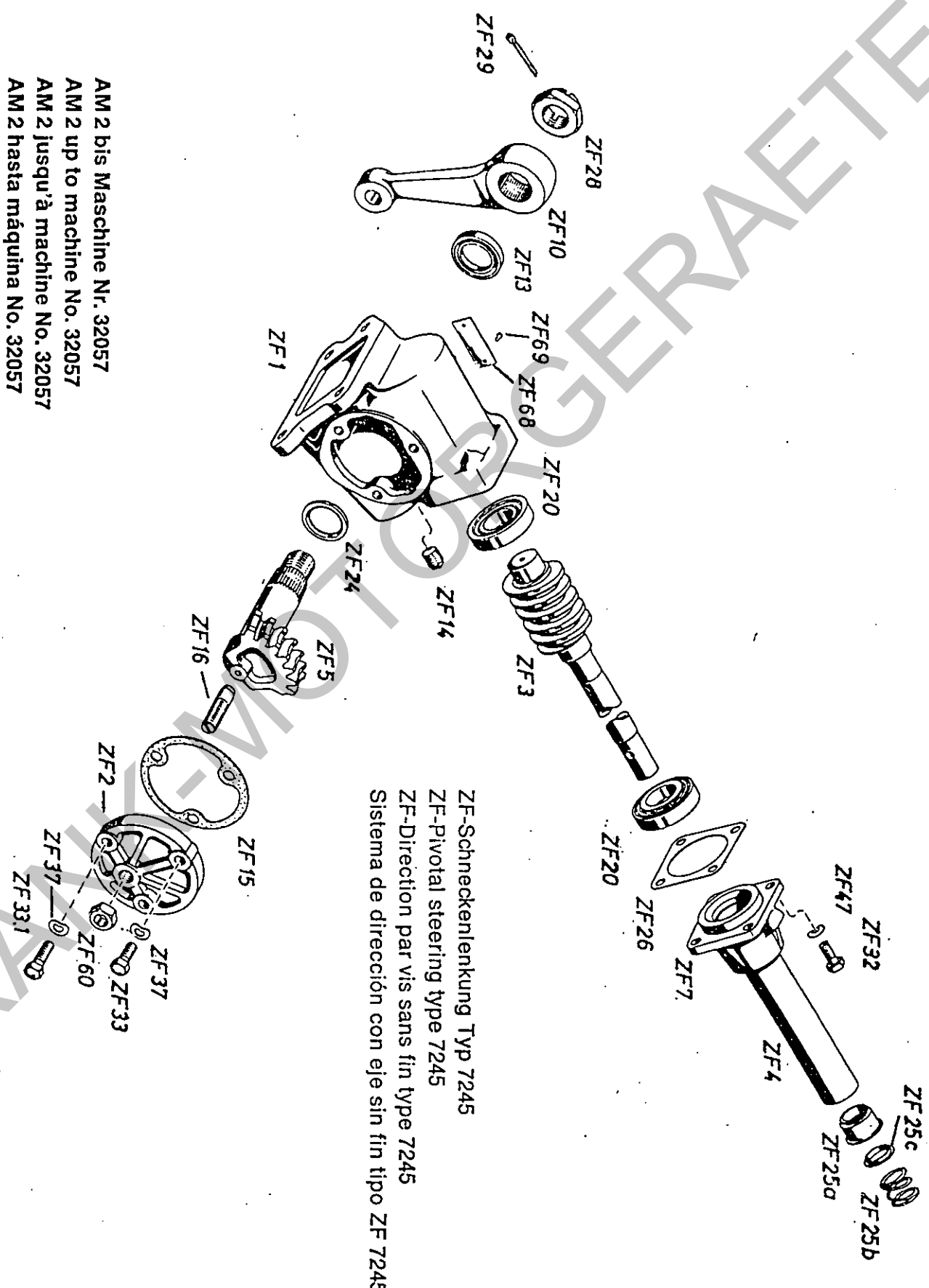
1403
 1403

AM 2
 AG 3
 Bildtafel - table - tableau - tabla - No. 24



AM 2 bis Maschine Nr. 32057
 AM 2 up to machine No. 32057
 AM 2 jusqu'à machine No. 32057
 AM 2 hasta máquina No. 32057

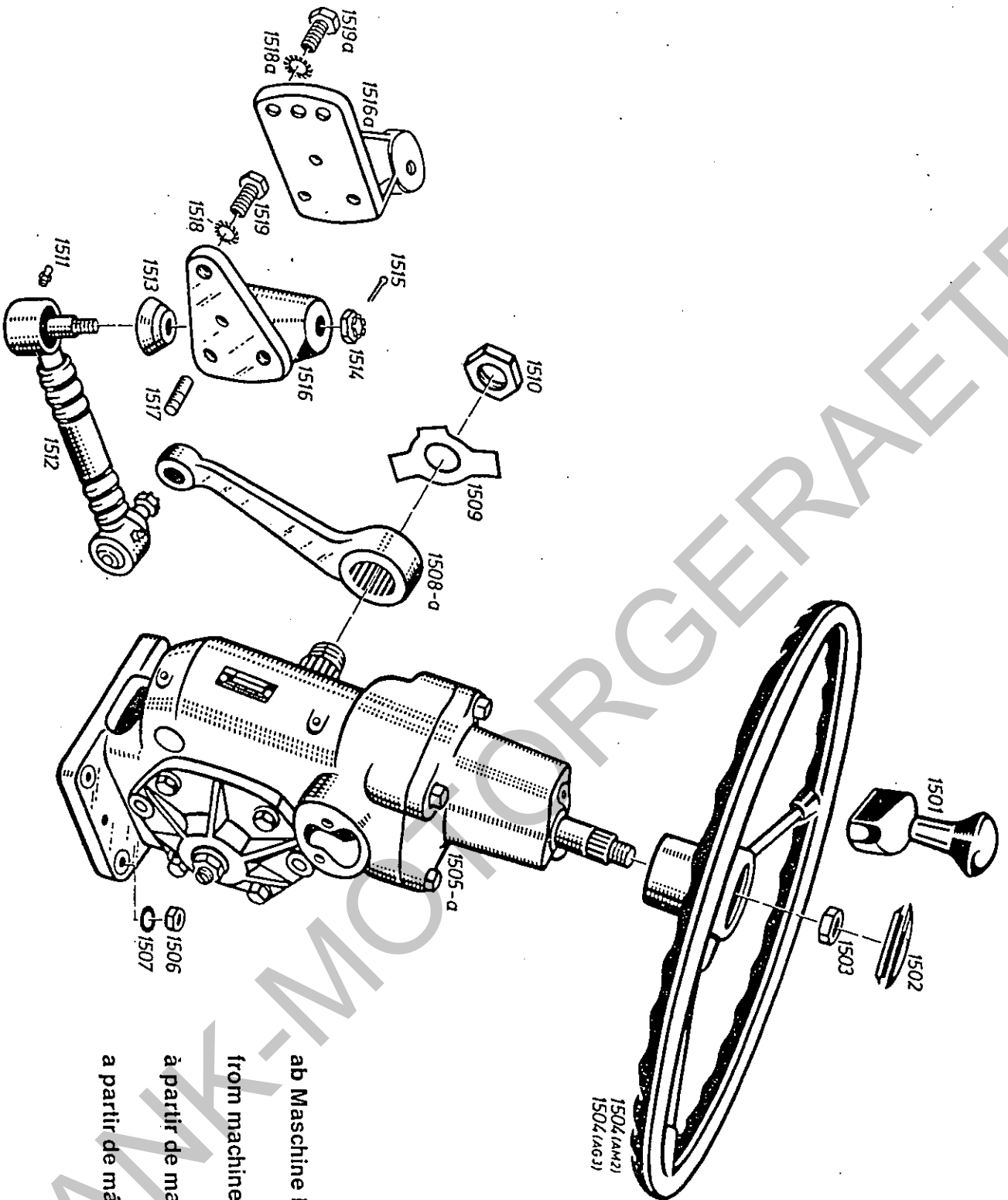
Bildtafel - table - tableau - tabla - No. 25



ZF-Schneckenlenkung Typ 7245
 ZF-Pivotal steering type 7245
 ZF-Direction par vis sans fin type 7245
 Sistema de dirección con eje sin fin tipo ZF 7245

AM 2 bis Maschine Nr. 32057
 AM 2 up to machine No. 32057
 AM 2 jusqu'à machine No. 32057
 AM 2 hasta máquina No. 32057

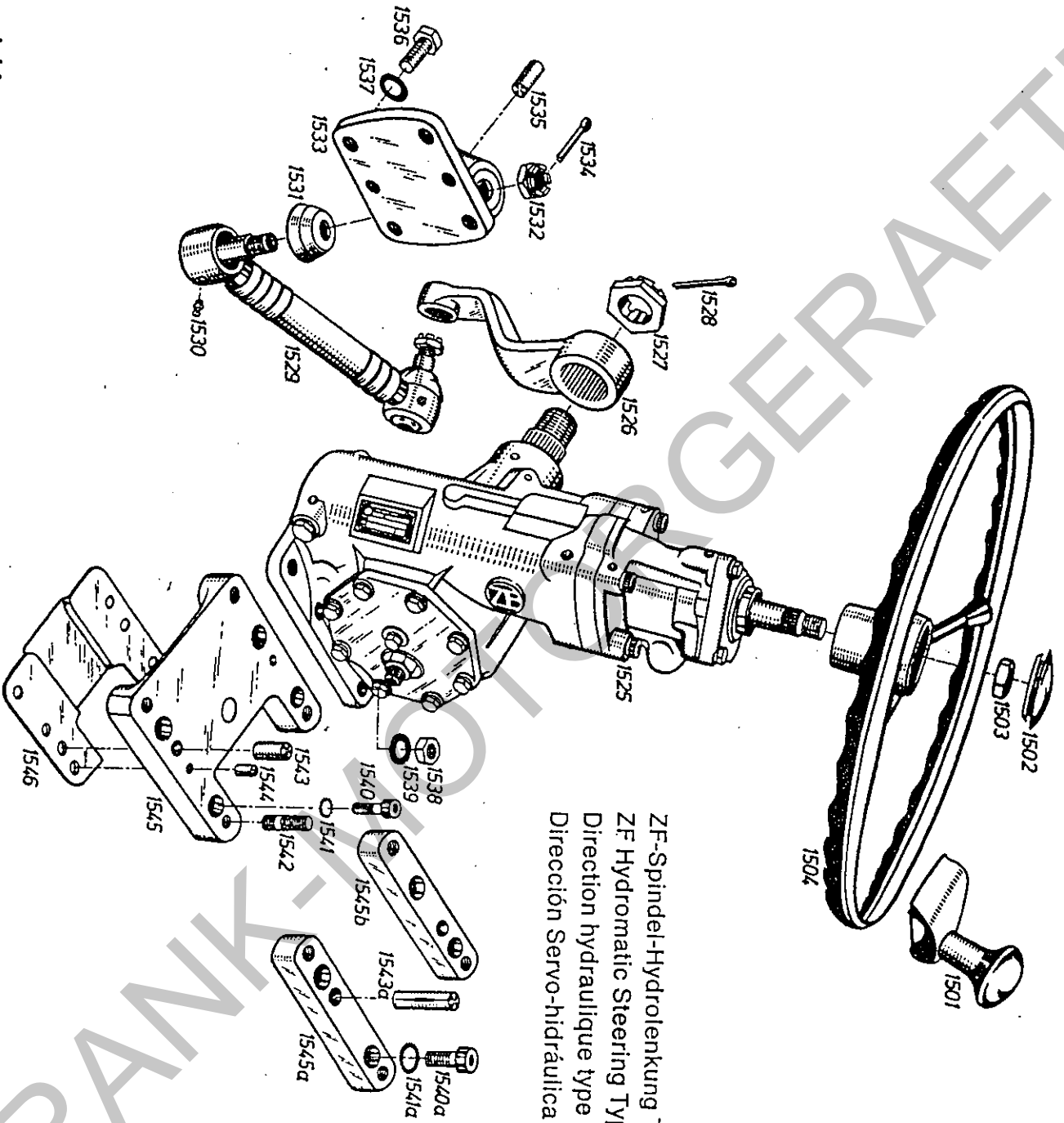
Bildtafel - table - tableau - tabla - No. 26



ab Maschine Nr. AM 2 32058
 AG 3 30000
 from machine No. AM 2 32058
 AG 3 30000
 à partir de machine No. AM 2 32058
 AG 3 30000
 a partir de máquina No. AM 2 32058
 AG 3 30000

Bildtafel - table - tableau - tabla - No. 27

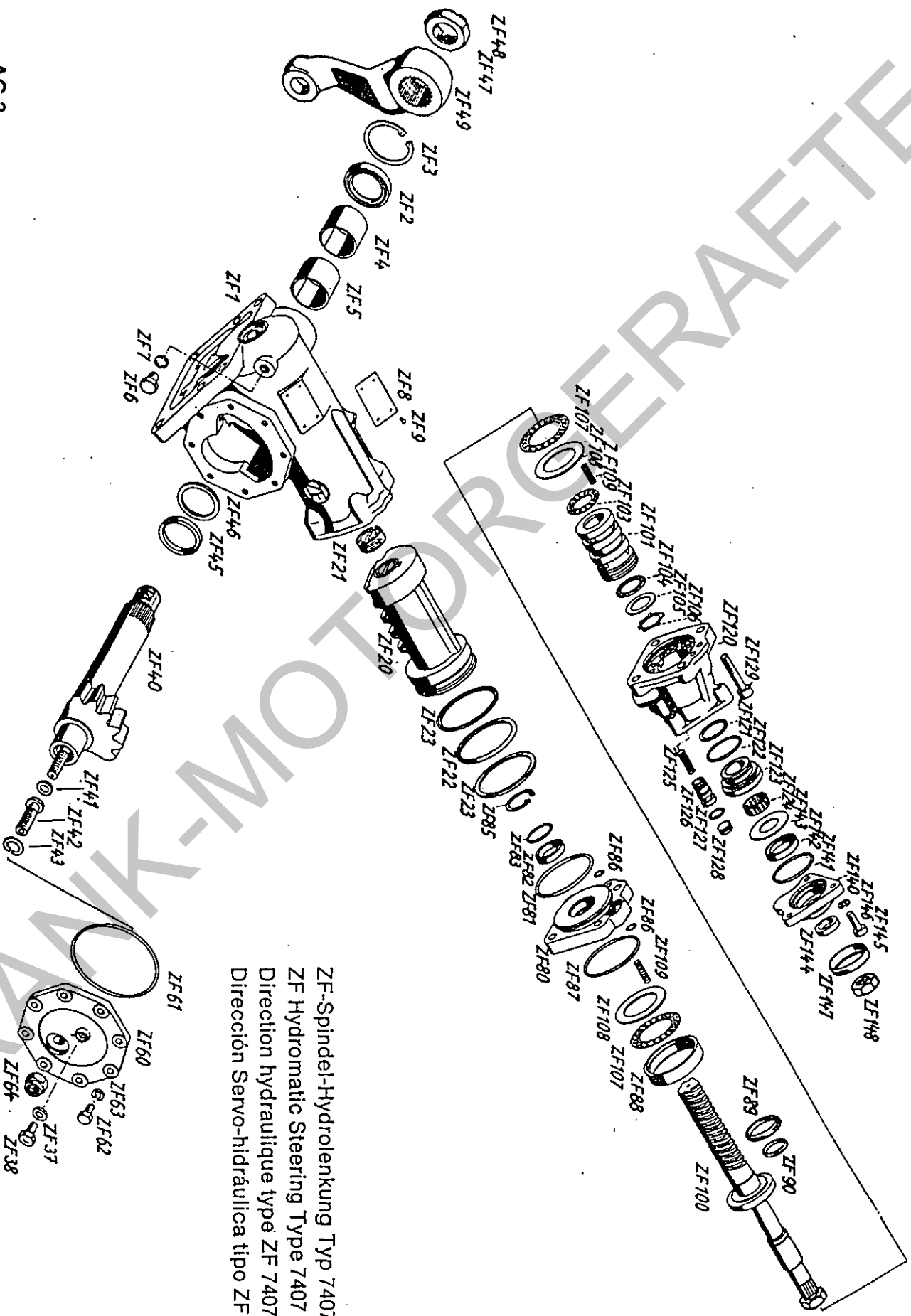
AG 3
 Bildtafel - table - tableau - tabla - No. 28a



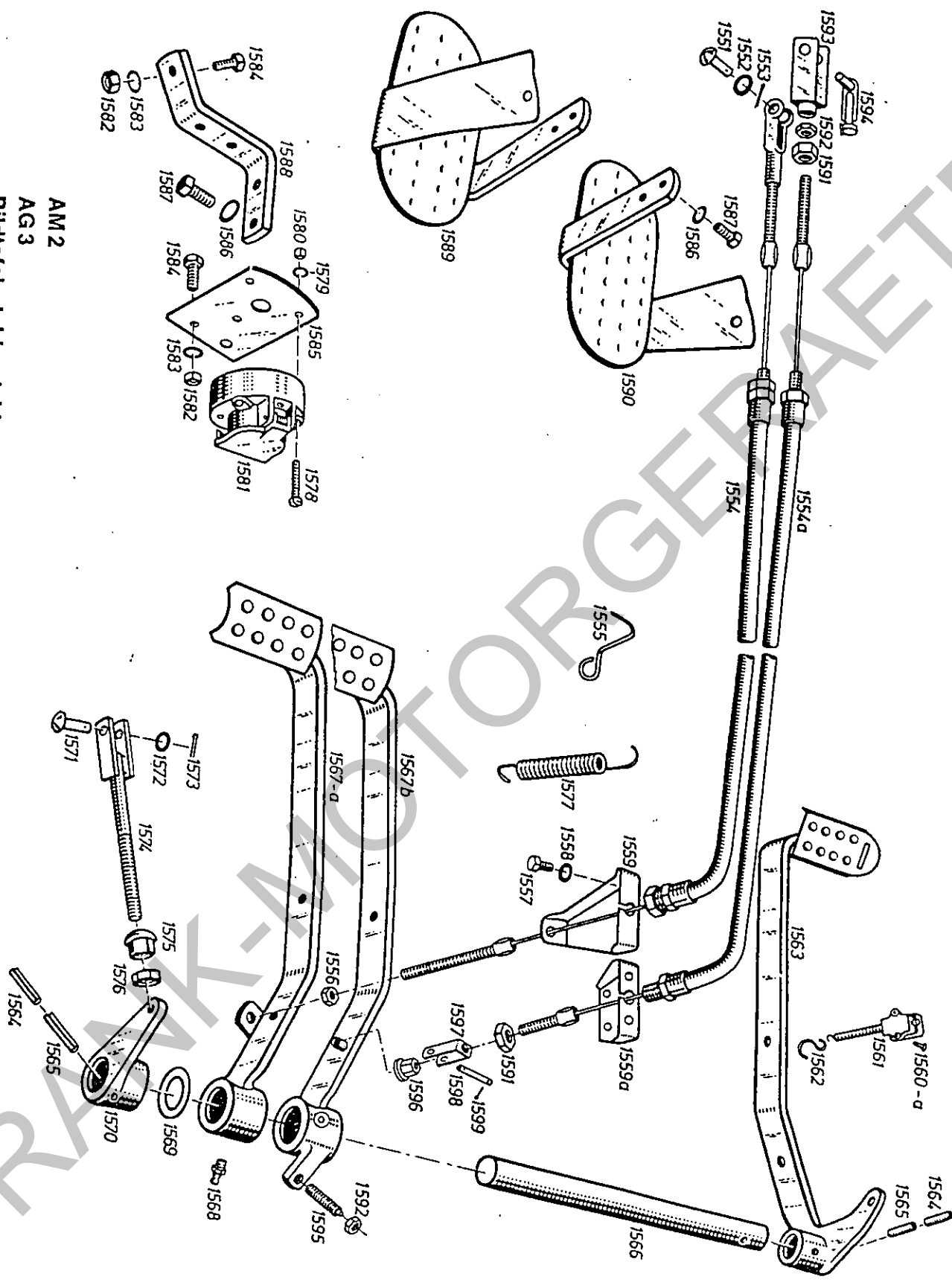
ZF-Spindel-Hydrolenkung Typ 7407
 ZF Hydromatic Steering Type 7407
 Direction hydraulique type ZF 7407
 Dirección Servo-hidráulica tipo ZF 7407

FRANK GERÄTE

AG 3
 Bildtafel - table - tableau - tabla - No. 28b

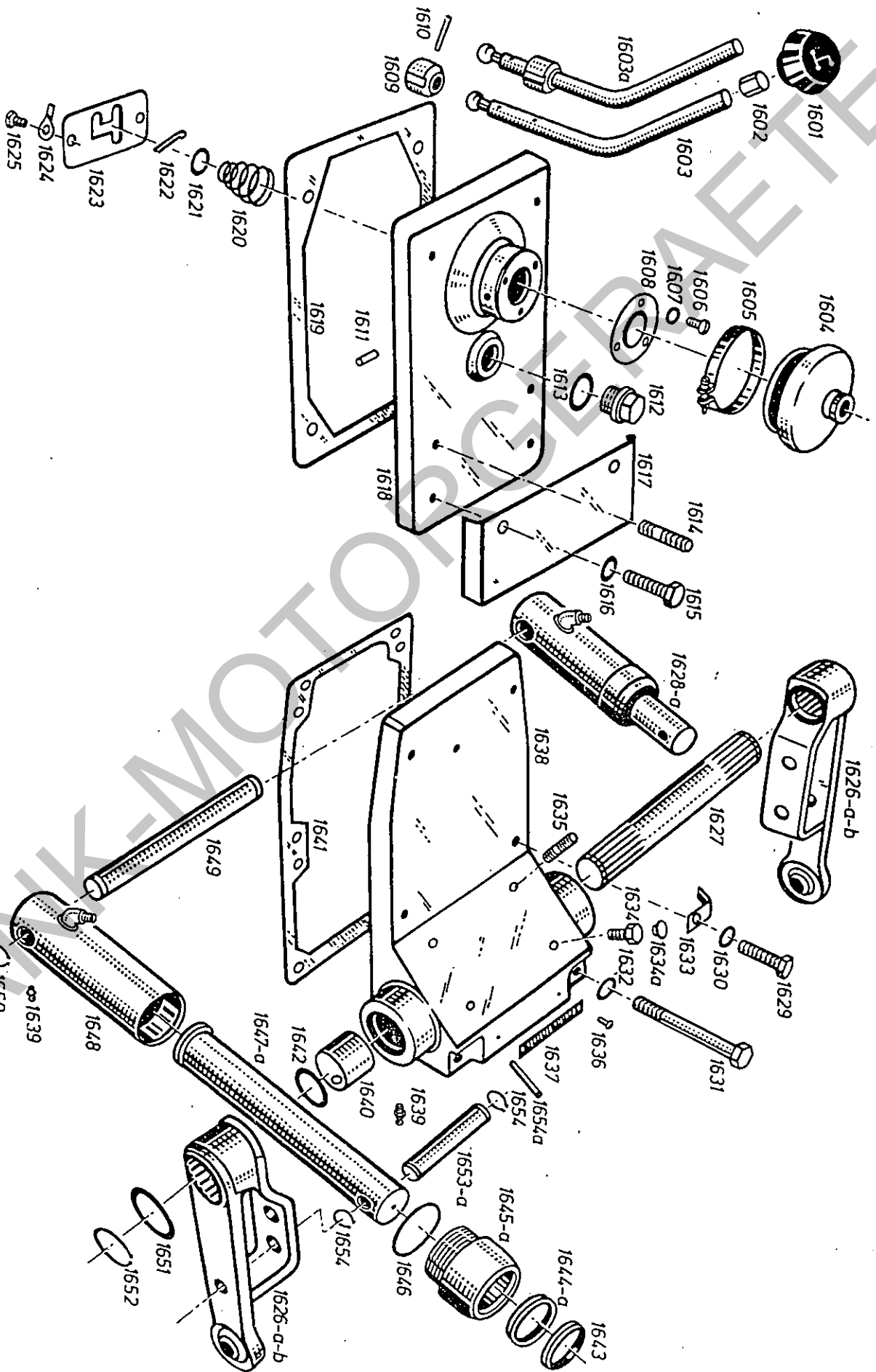


ZF-Spindel-Hydrolenkung Typ 7407
 ZF Hydromatic Steering Type 7407
 Direction hydraulique type ZF 7407
 Dirección Servo-hidráulica tipo ZF 7407

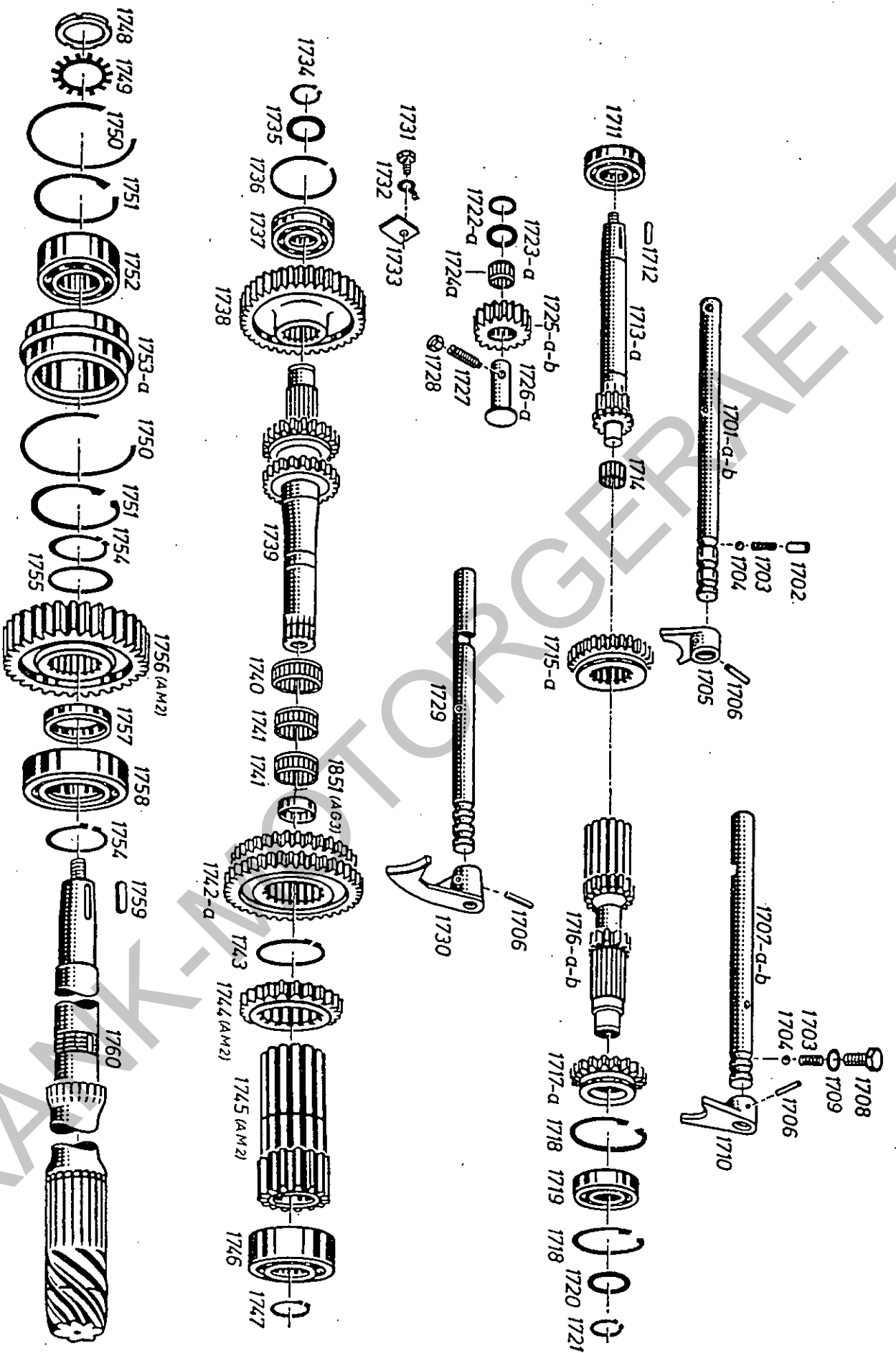


AM 2
AG 3

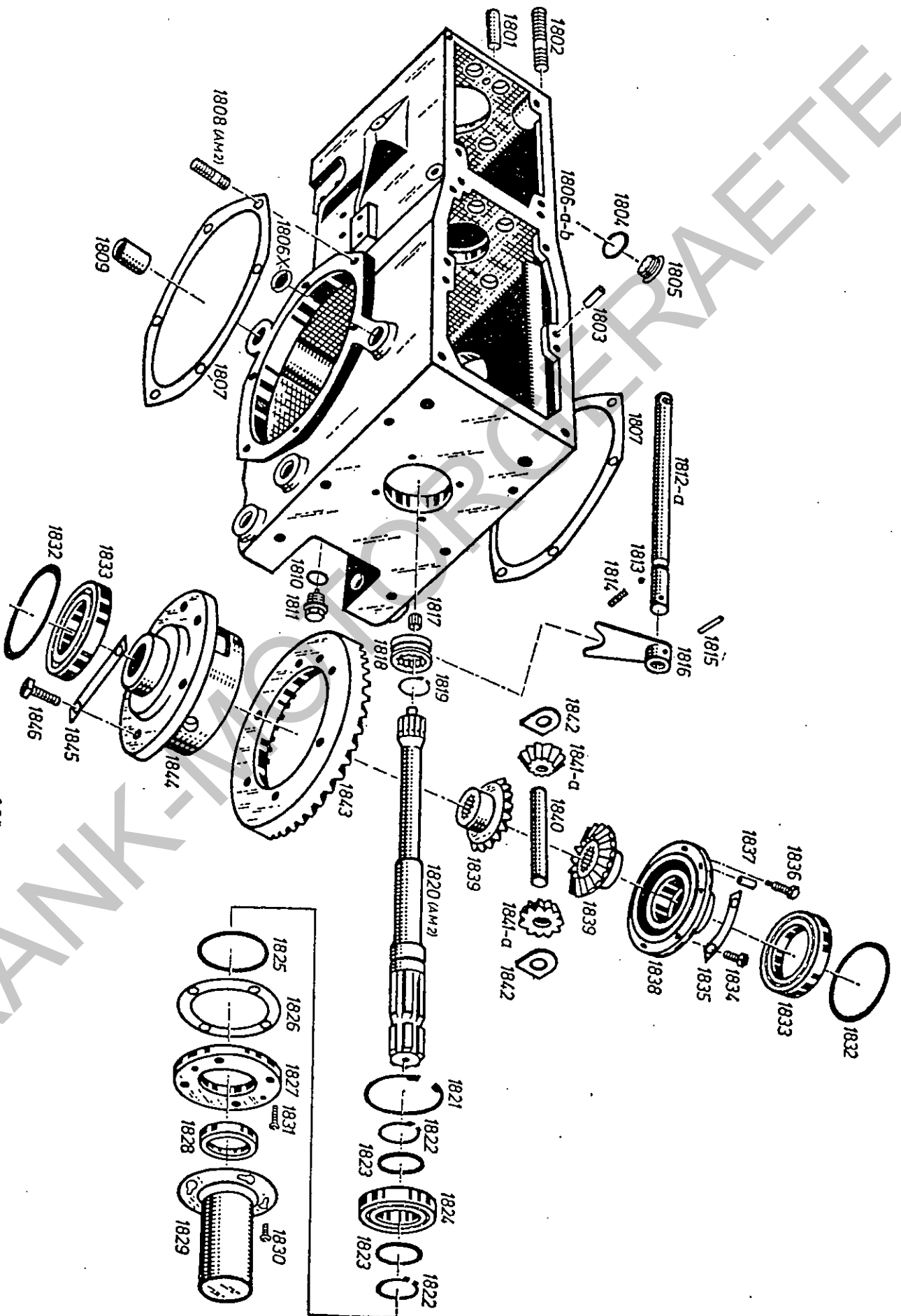
Bildtafel - table - tableau - tabla - No. 29



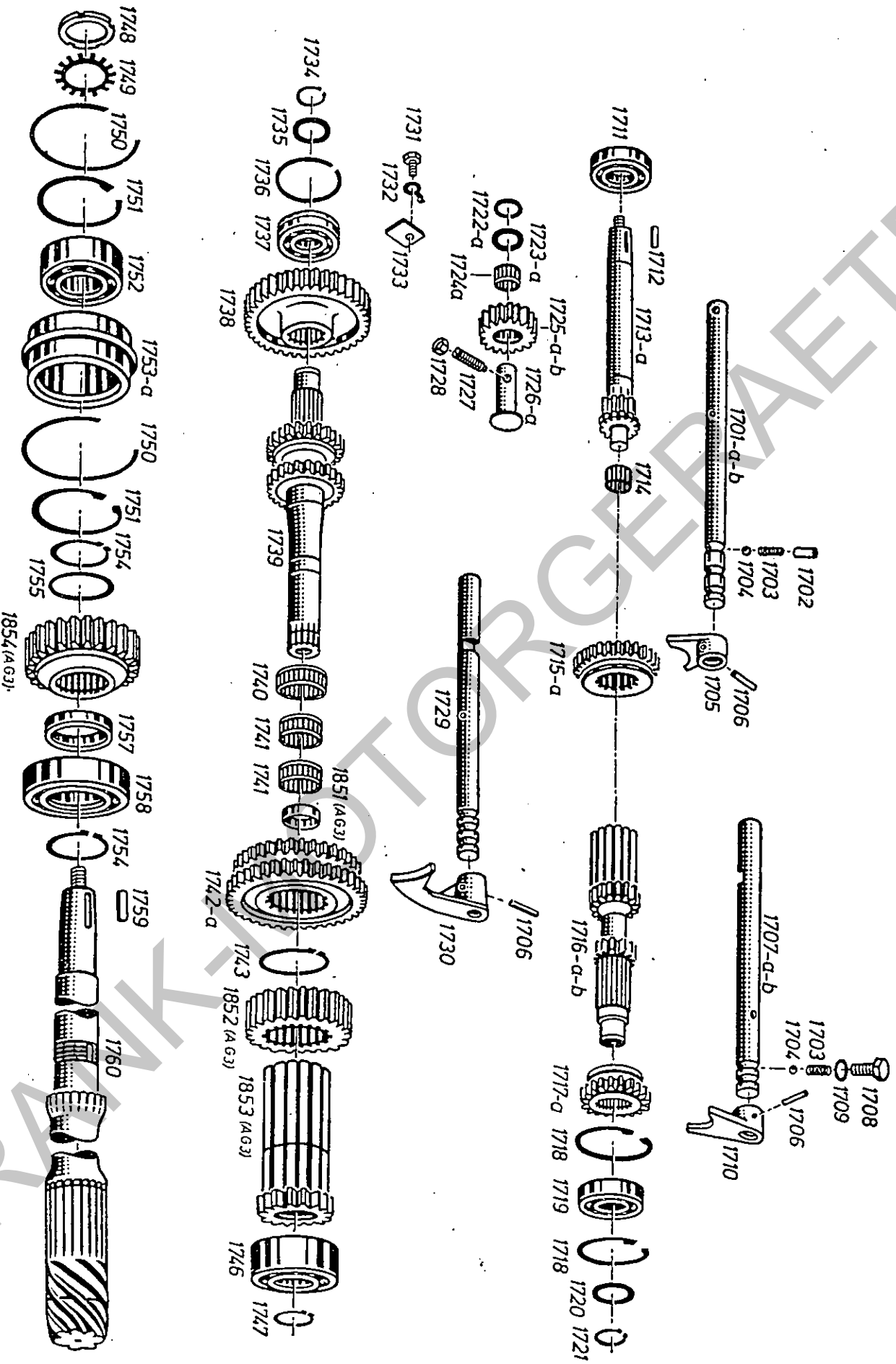
AM 2
 AG 3
 Bildtafel - table - tableau - tabla - No. 30



AM 2
 Bildtafel - table - tableau - tabla - No. 31

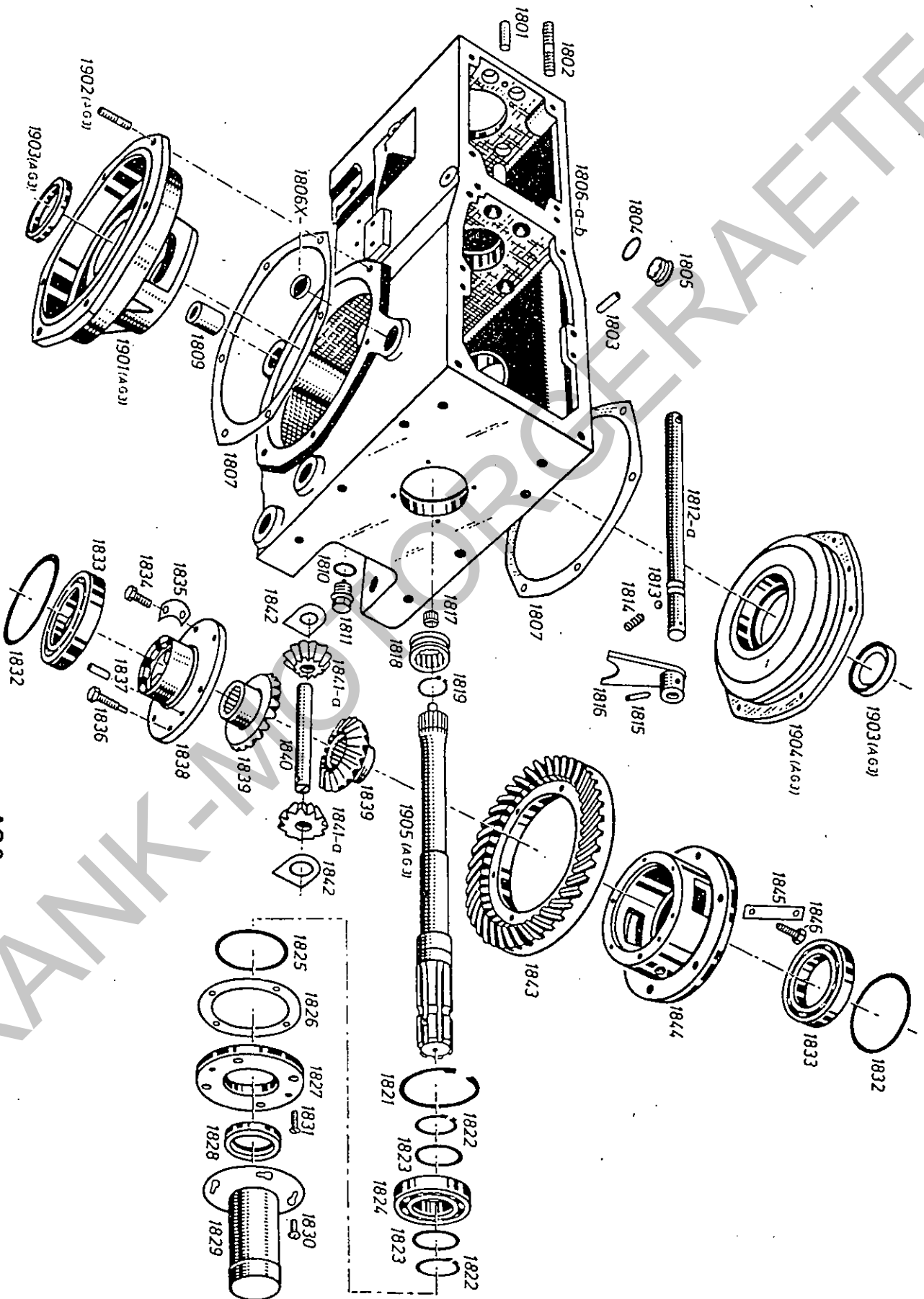


AM2
 Bildtafel - table - tableau - tabla - No. 32

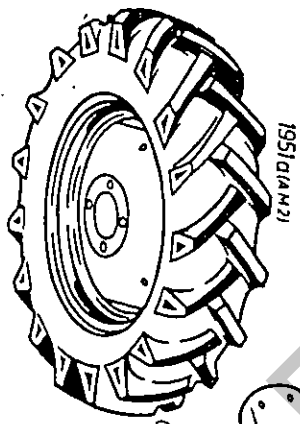


AG 3

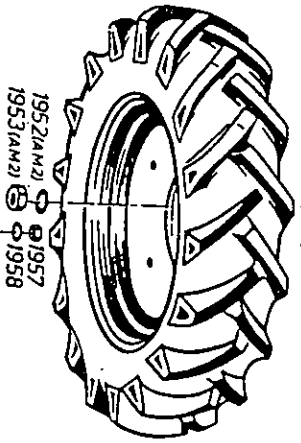
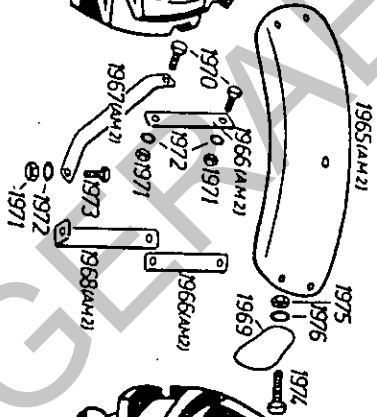
Bildtafel - table - tableau - tabla - No. 33



AG 3
 Bildtafel - table - tableau - tabla - No. 34

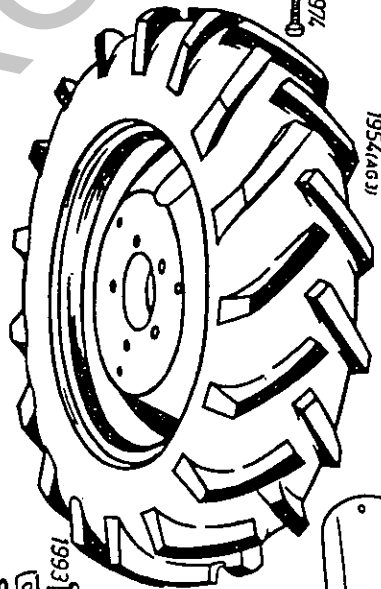
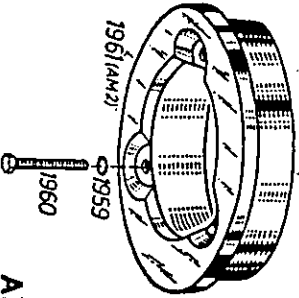


1951(AAM2)

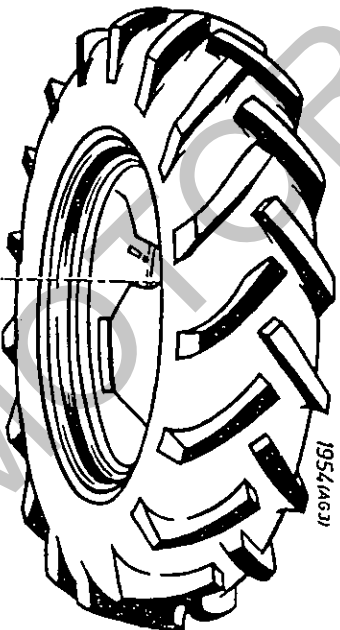
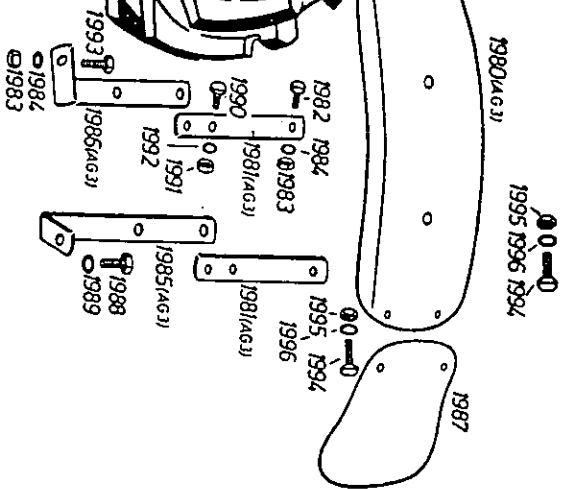


1951(AAM2)

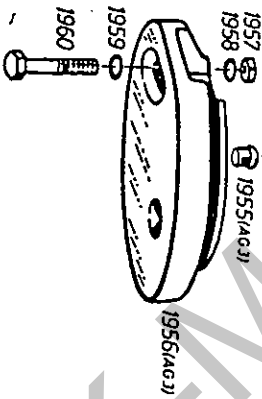
1952(AAM2)
1953(AAM2)
1957
1958



1954(AG3)

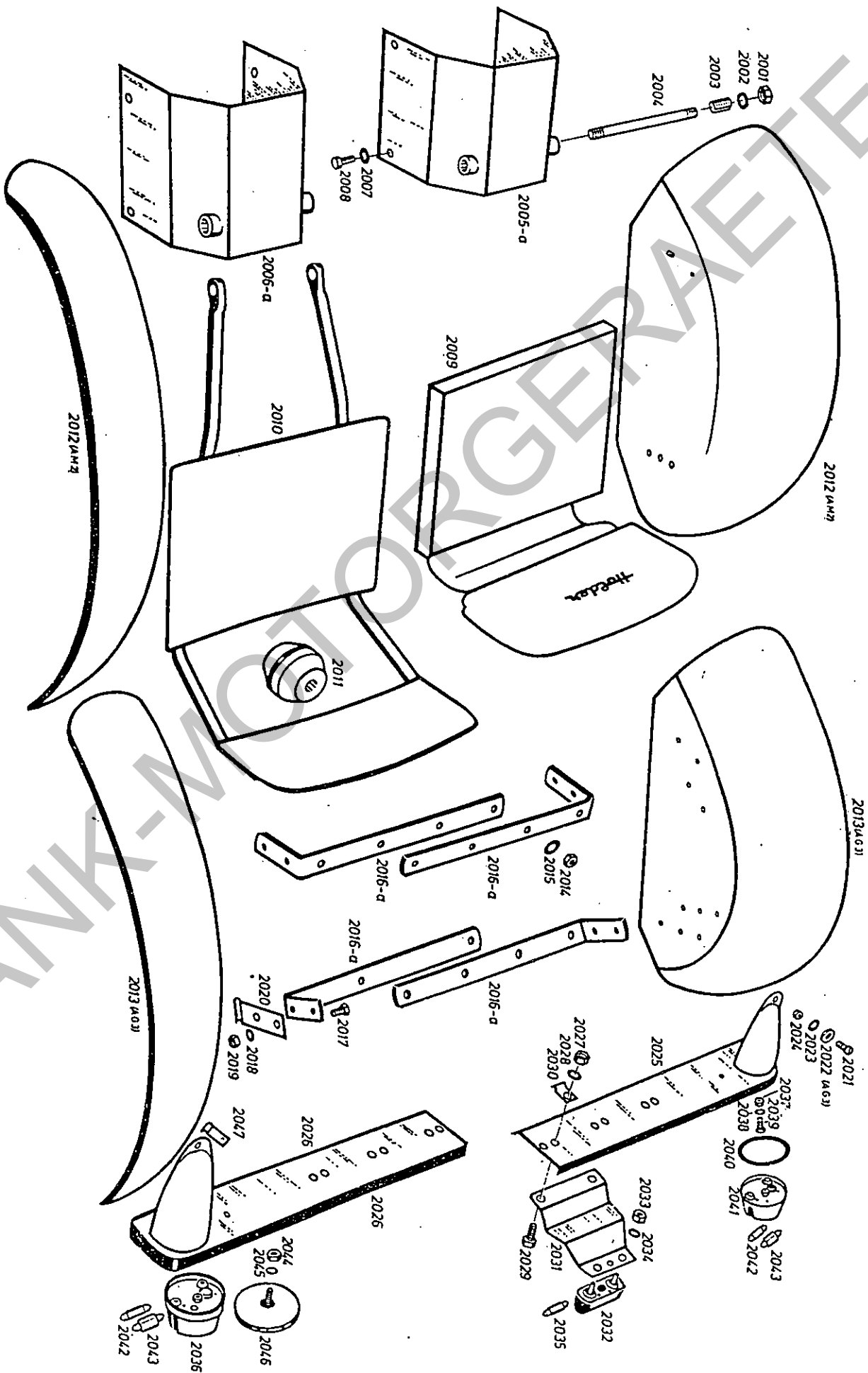


1954(AG3)

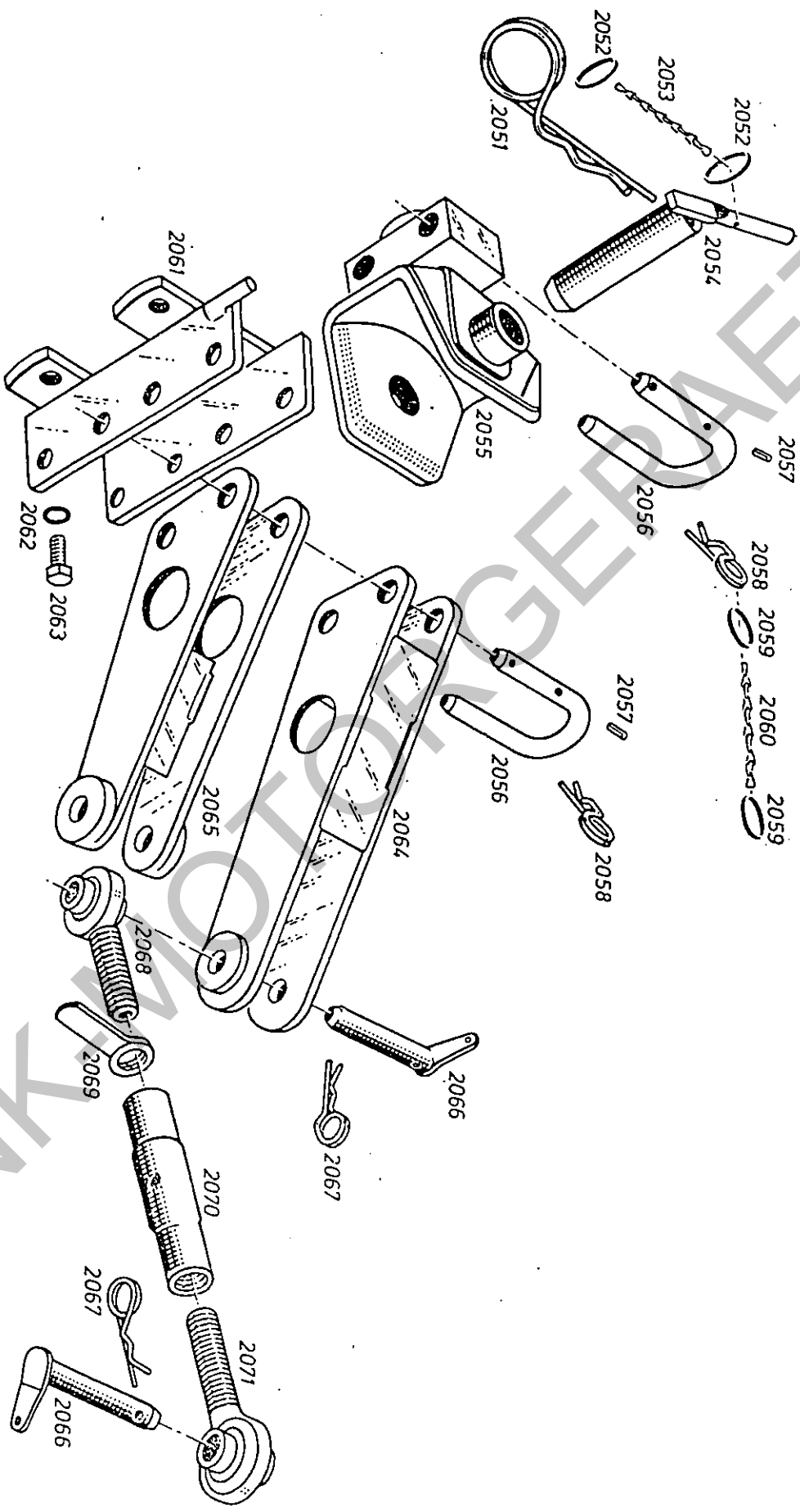


AM 2
AG 3

Bildtafel - table - tableau - tabla - No. 35



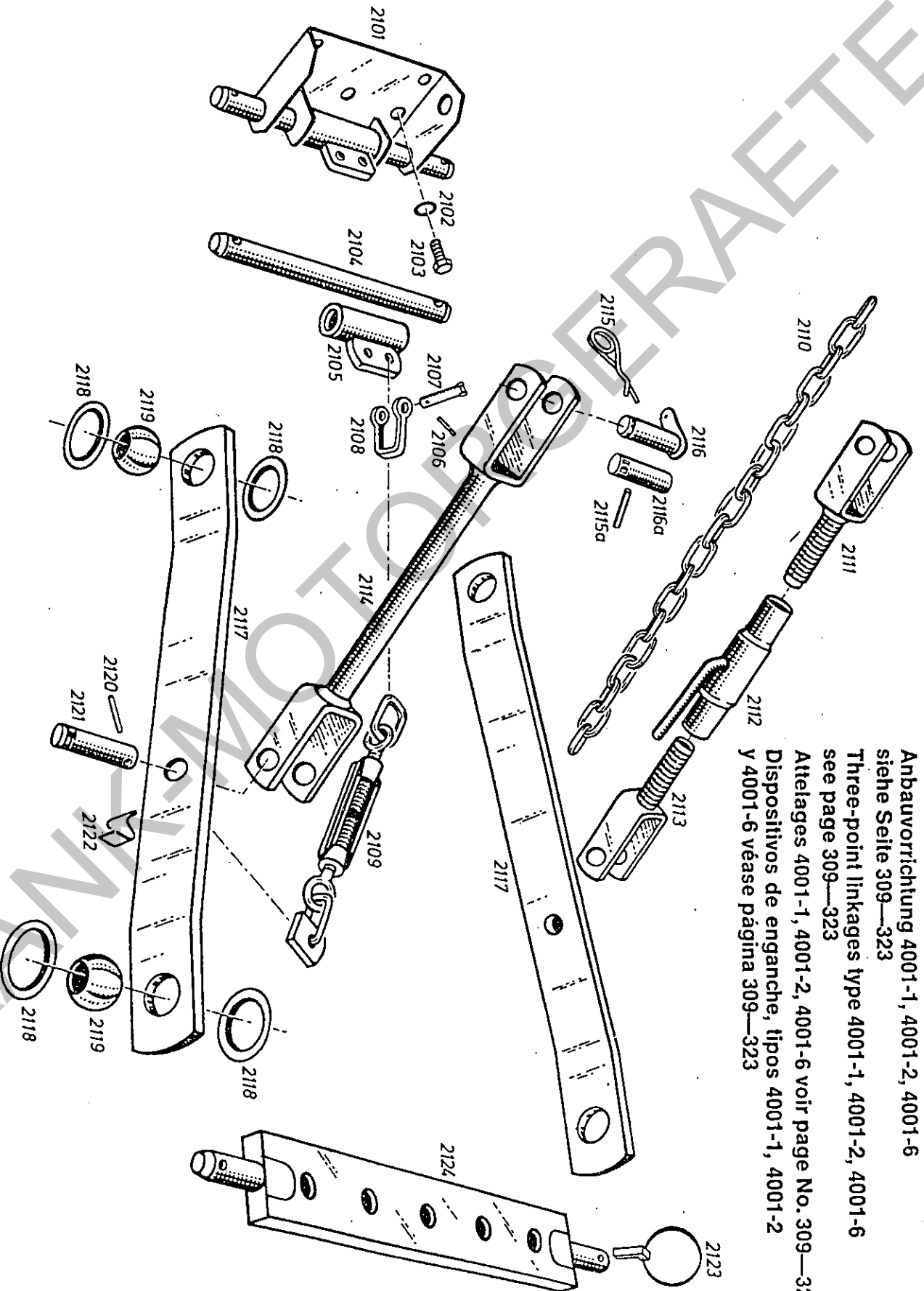
AM2
AG3
Bildtafel - table - tableau - tabla - No. 36



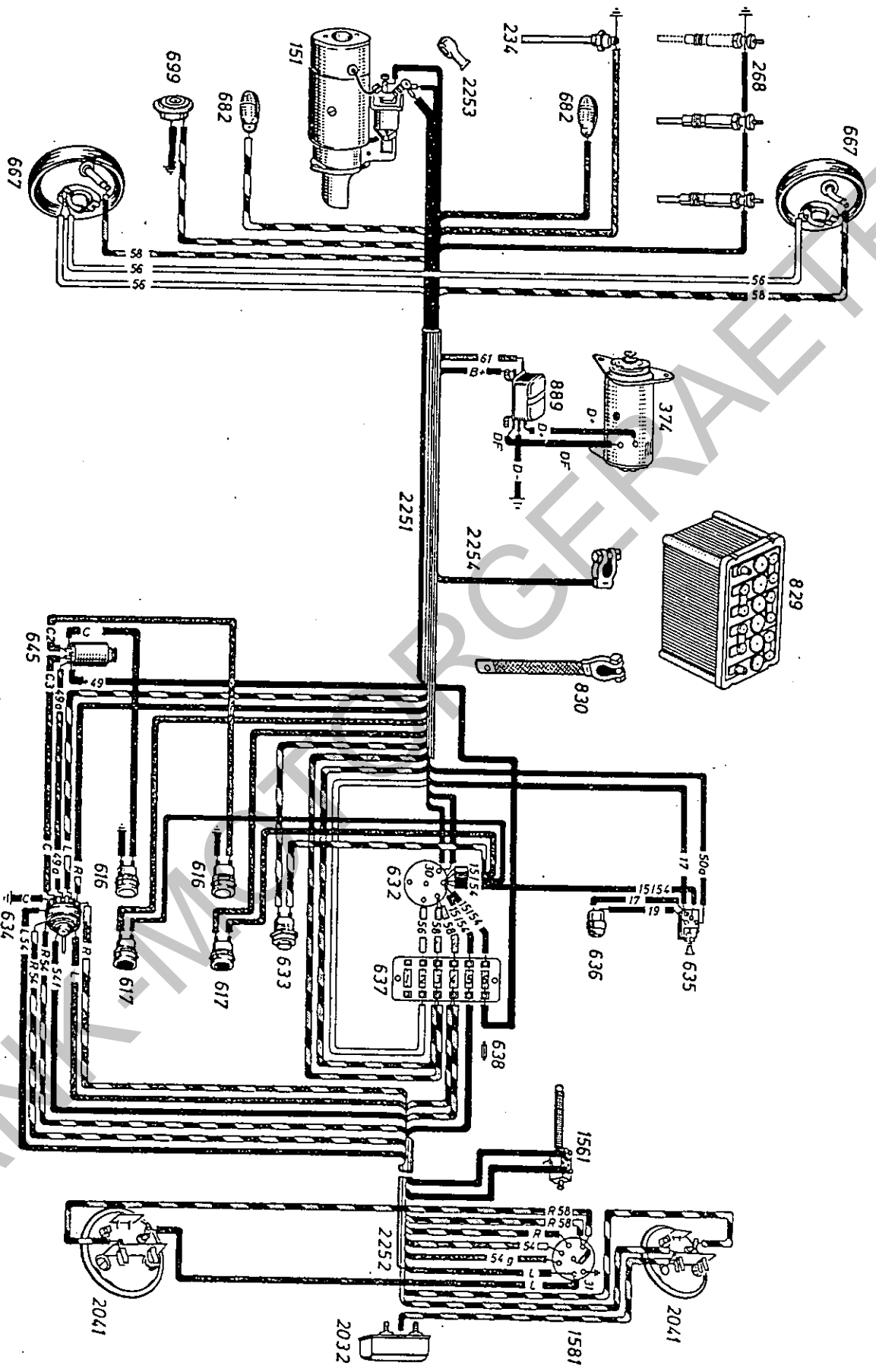
AM 2
AG 3

Bildtafel - table - tableau - tabla - No. 37

Anbauvorrichtung 4001-1, 4001-2, 4001-6
 siehe Seite 309—323
 Three-point linkages type 4001-1, 4001-2, 4001-6
 see page 309—323
 Attelages 4001-1, 4001-2, 4001-6 voir page No. 309—323
 Dispositivos de enganche, tipos 4001-1, 4001-2
 y 4001-6 véase página 309—323

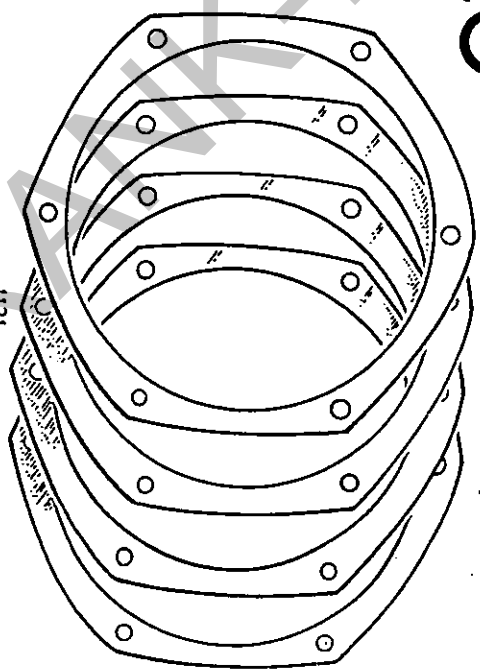
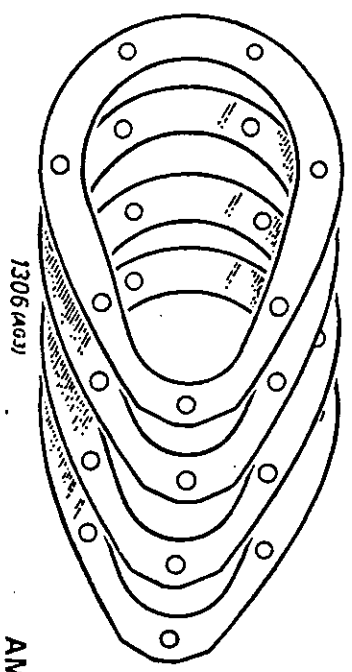
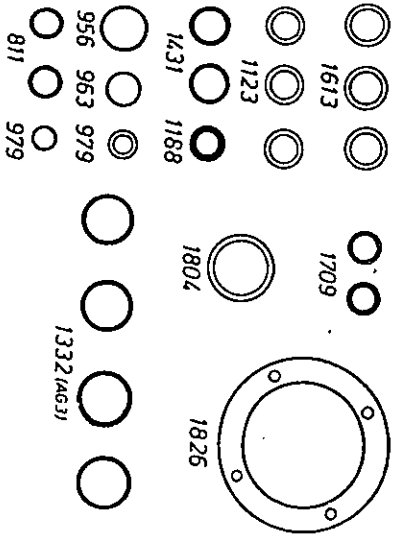
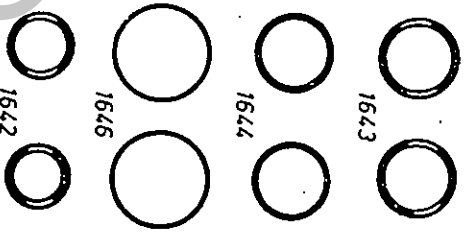
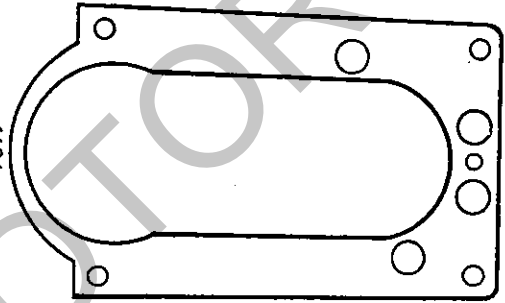
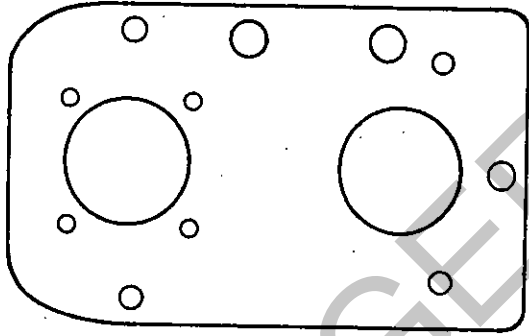
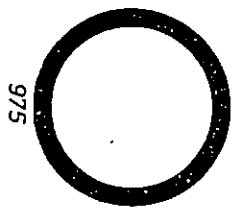
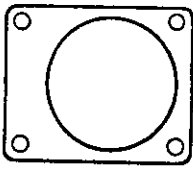
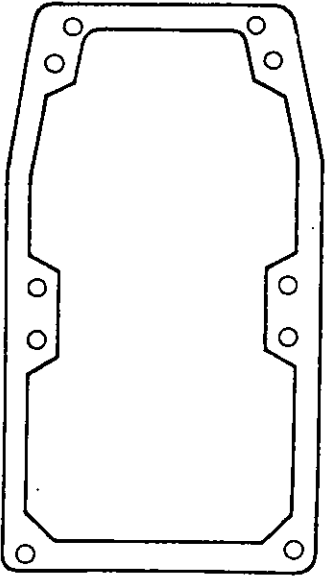
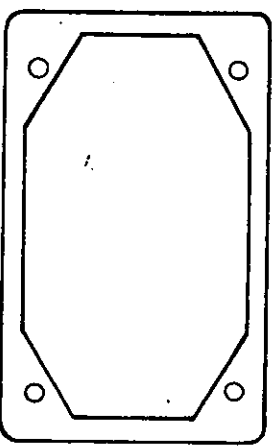
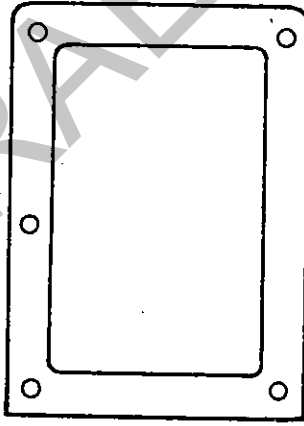
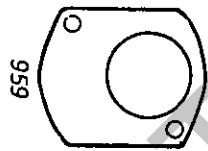


AM 2
 AG 3
 Bildtafel - table - tableau - tabla - No. 38
 Type - type - tipo 4001-3



Ölvarratsanzeiger 234 und 1 Kontrollleuchte 617 entfällt ab HD 2 11119, ab HD 3 10795
 Oil control light 234 and 1 indicator lamp 617 omitted as from HD 2 11119, HD 3 10795
 Indicateur d'huile 234 et lampe de témoin 617 supprimés à partir de HD 2 11119, HD 3 10795
 Indicador de aceite No. 234 y piloto 617 suprimidos a partir de HD 2 11119 y HD 3 10795

AM 2
 AG 3
 Bildtafel - table - tableau - tabla - No. 39



AM 2
AG 3
Bildtafel - table - tableau - tabla - No. 40