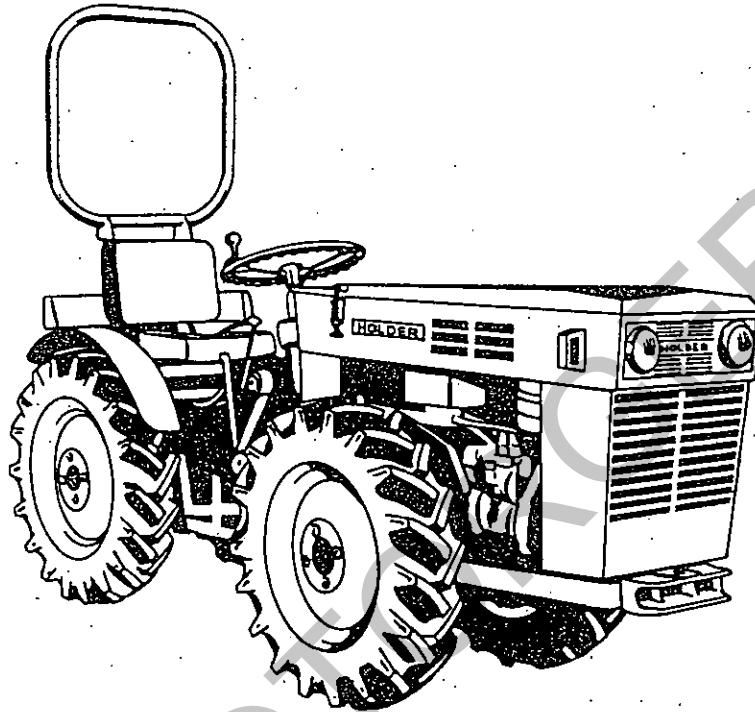


HOLDER

A 30
A 45



Ersatzteilliste zum Allradschlepper Type A 30 und A 45

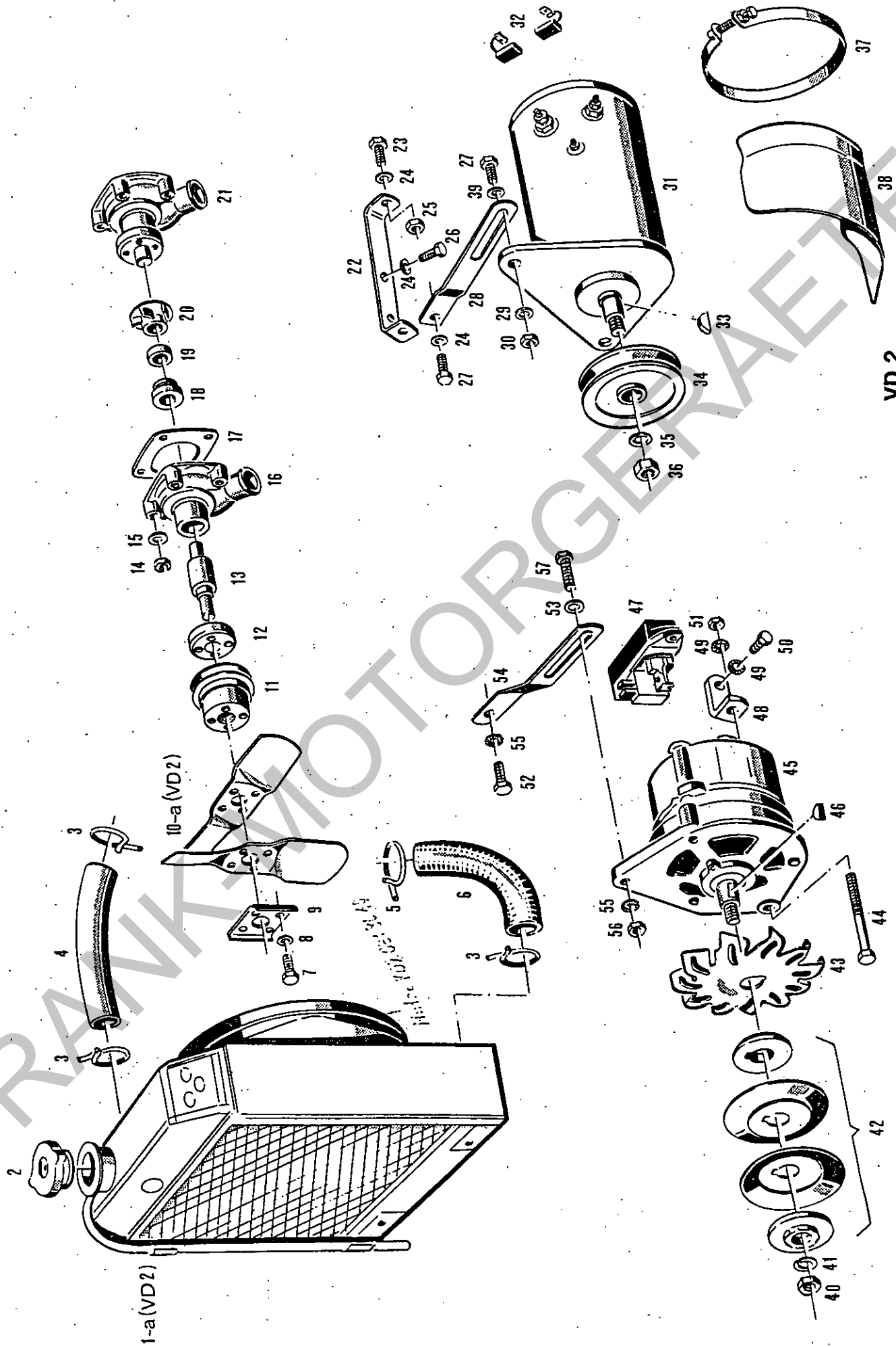
Achtung : Bei Bestellungen unbedingt die Motornummer oder

die Fahrgestellnummer angeben

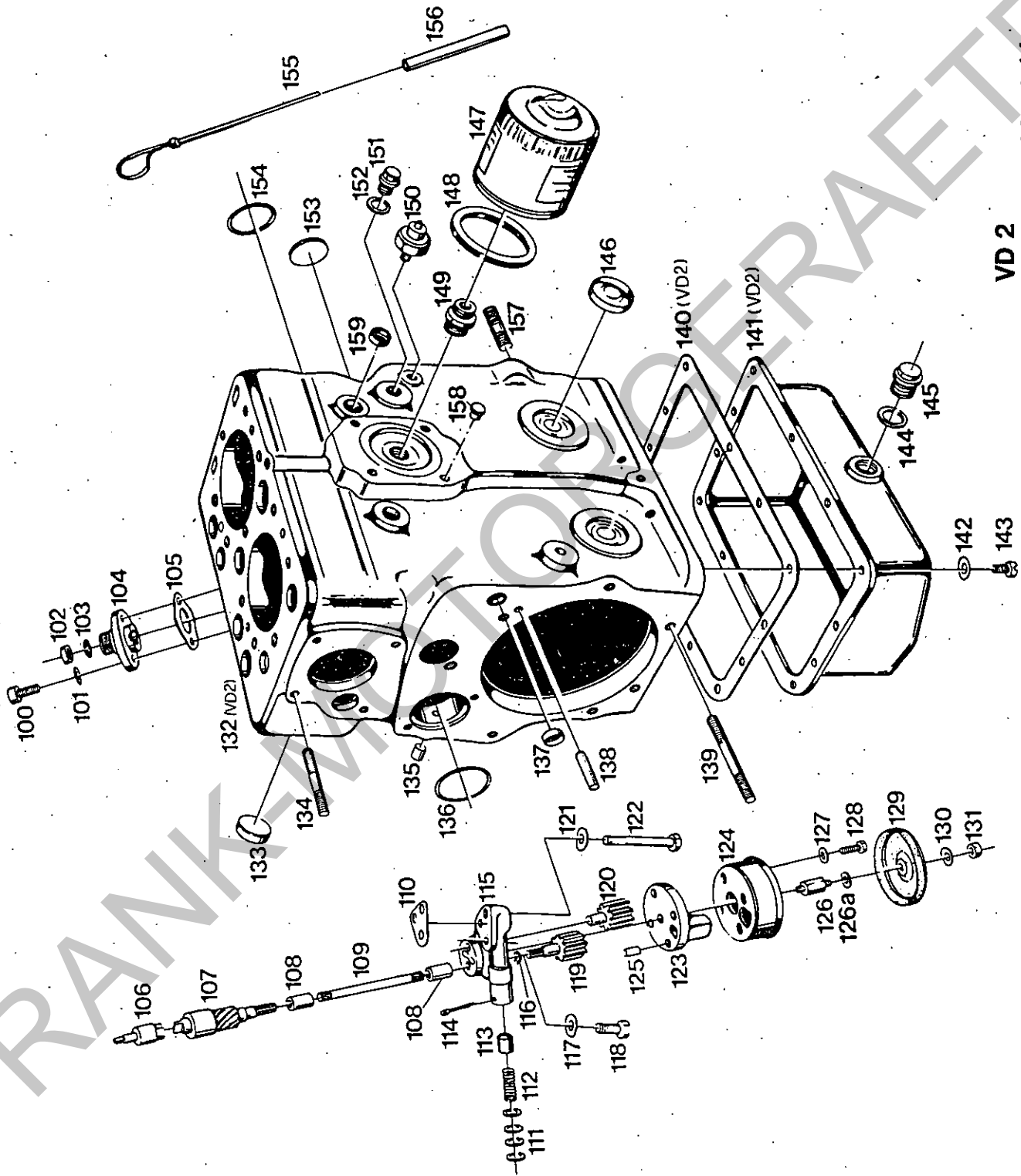
Bestell-Nr. A30-A45ELO1877

Gebrüder Holder GmbH & Co.

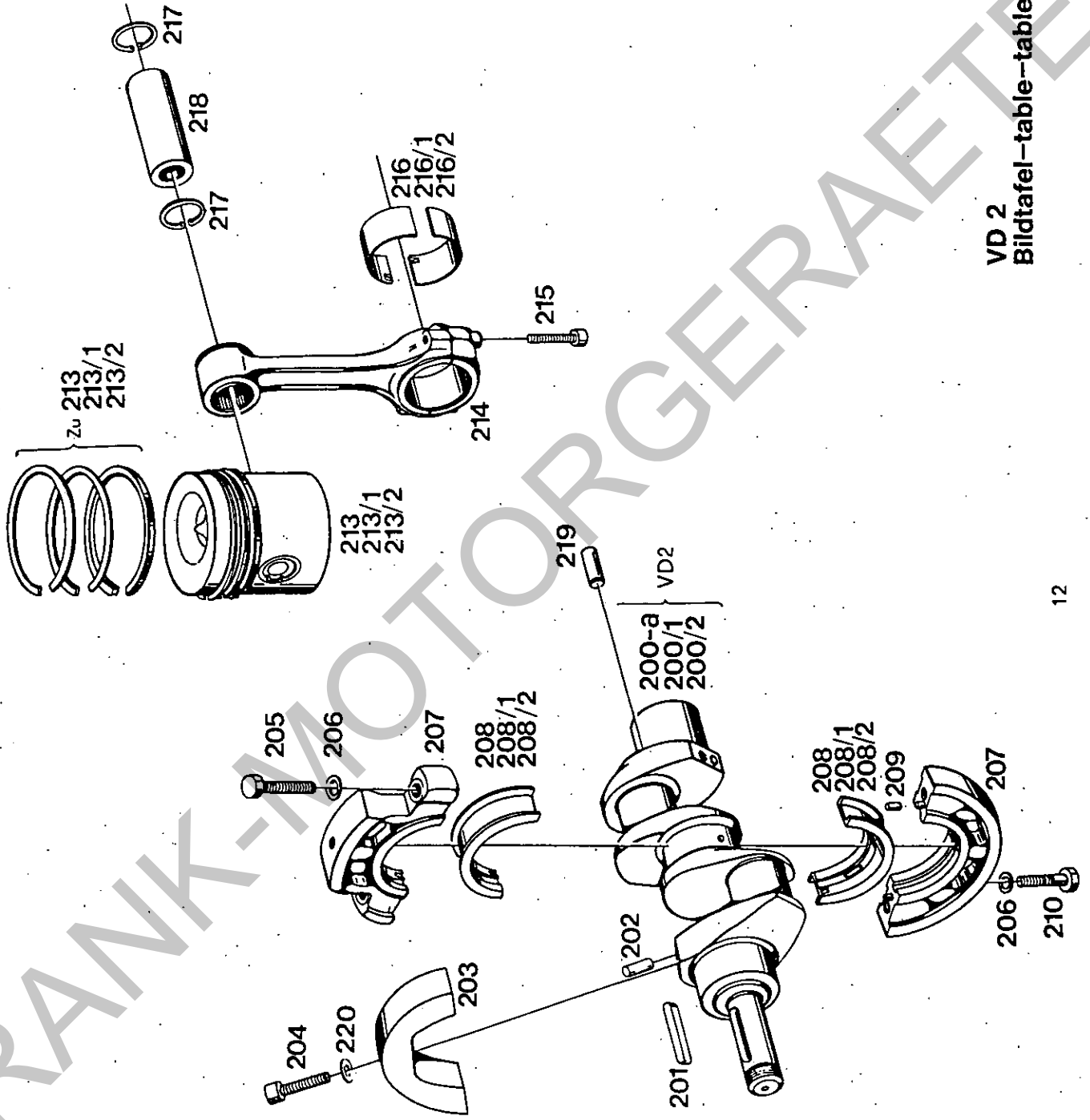
D 7418 Metzingen/Germany · Postf. 66 · Telefon 07123/1331 · Telex 7245319



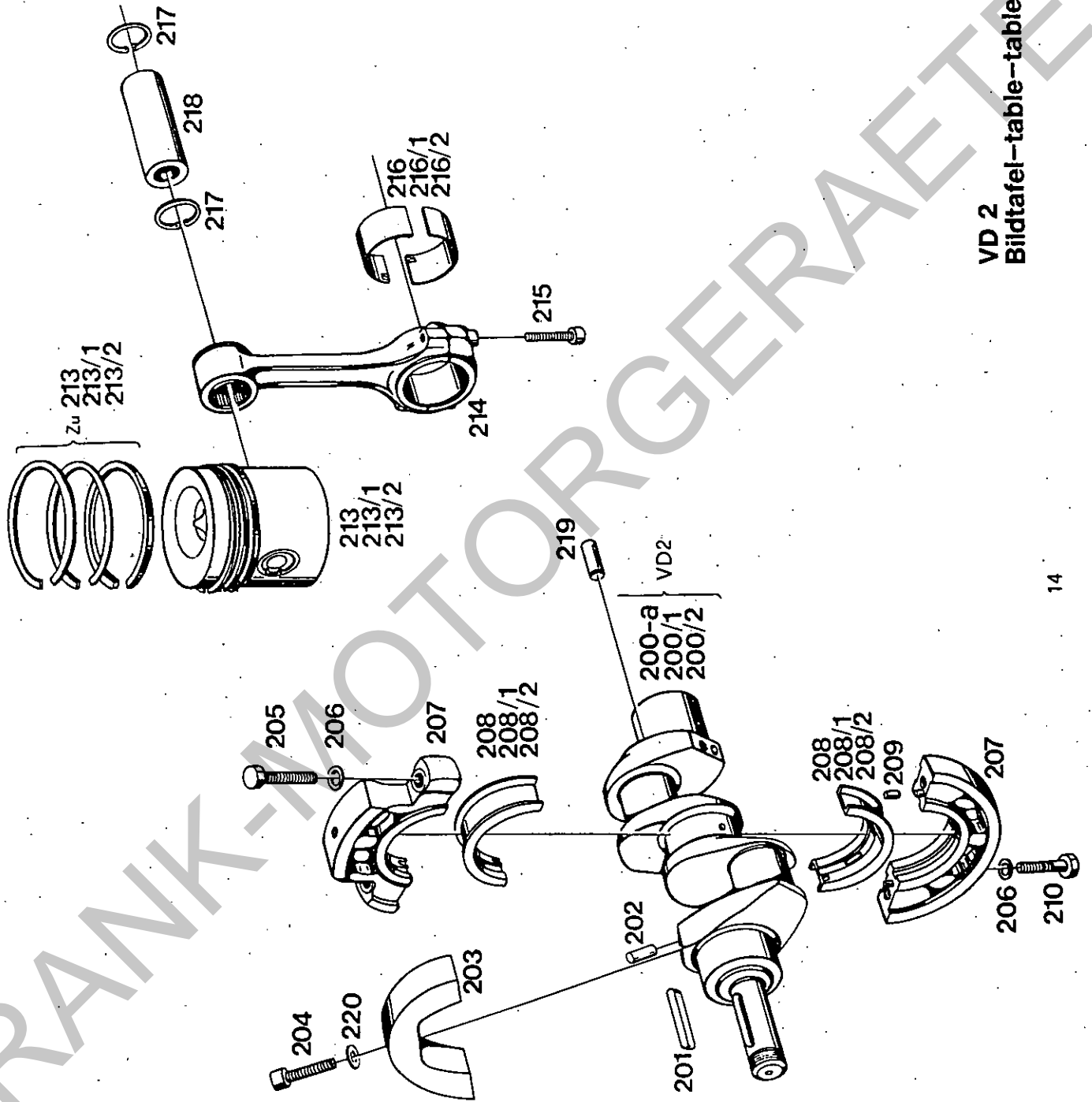
VD 2
 Bildtafel-table-tableau-No. 1



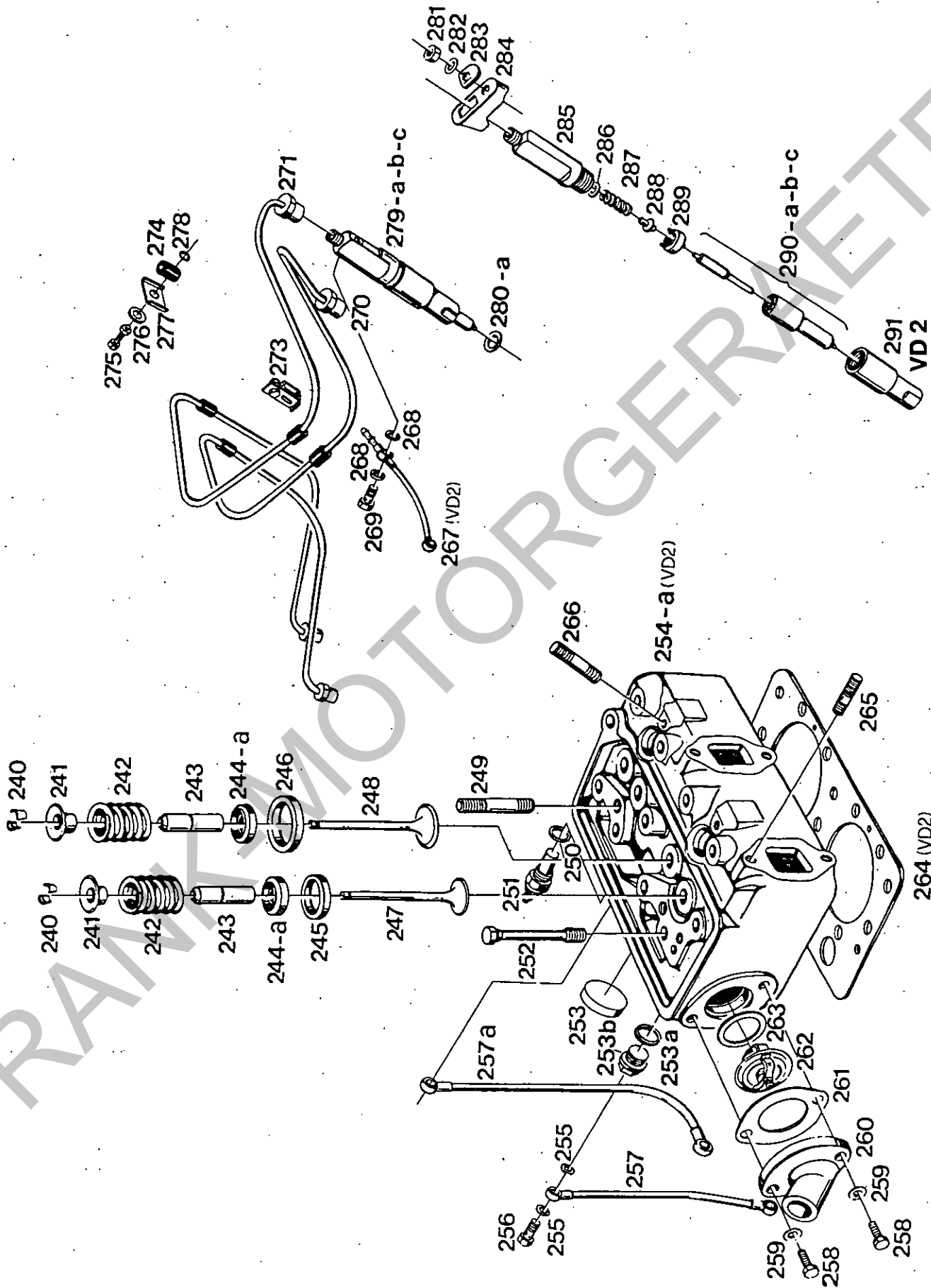
VD 2
 Bildtafel-table-tableau-tablea-No. 2



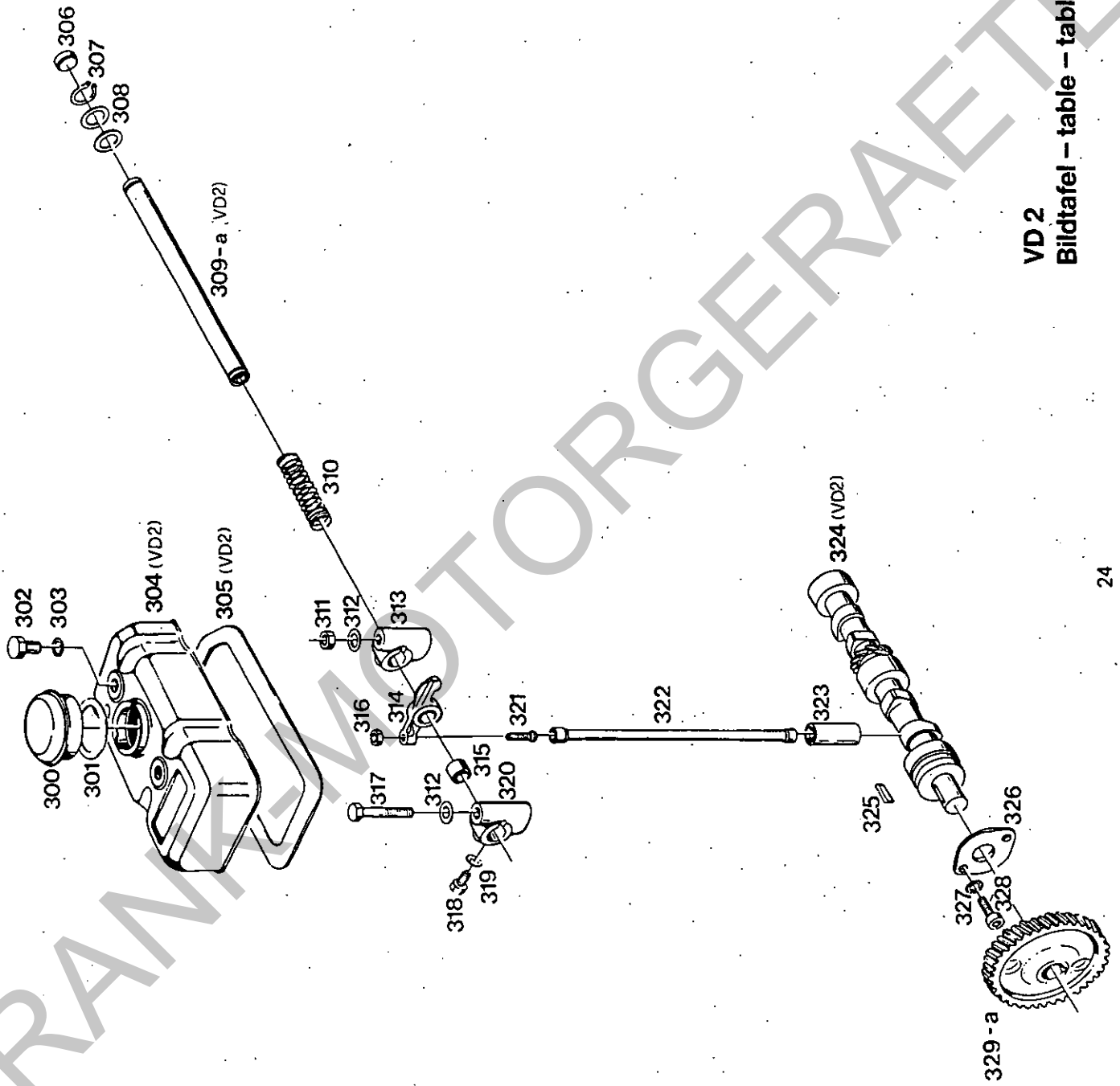
VD 2
 Bildtafel-table--tableau --tabla No. 3



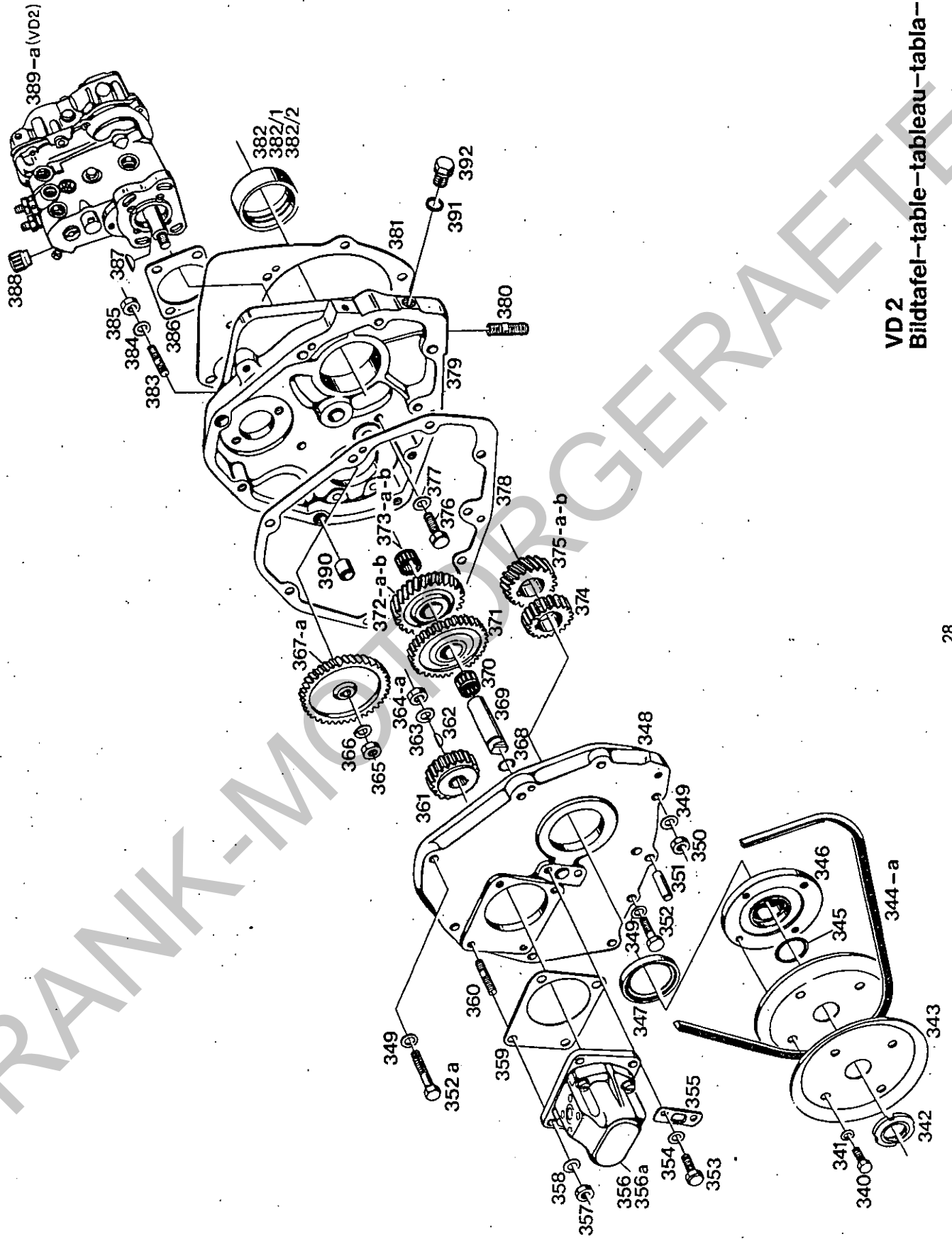
VD 2
 Bildtafel-table-tableau -tabla No. 3



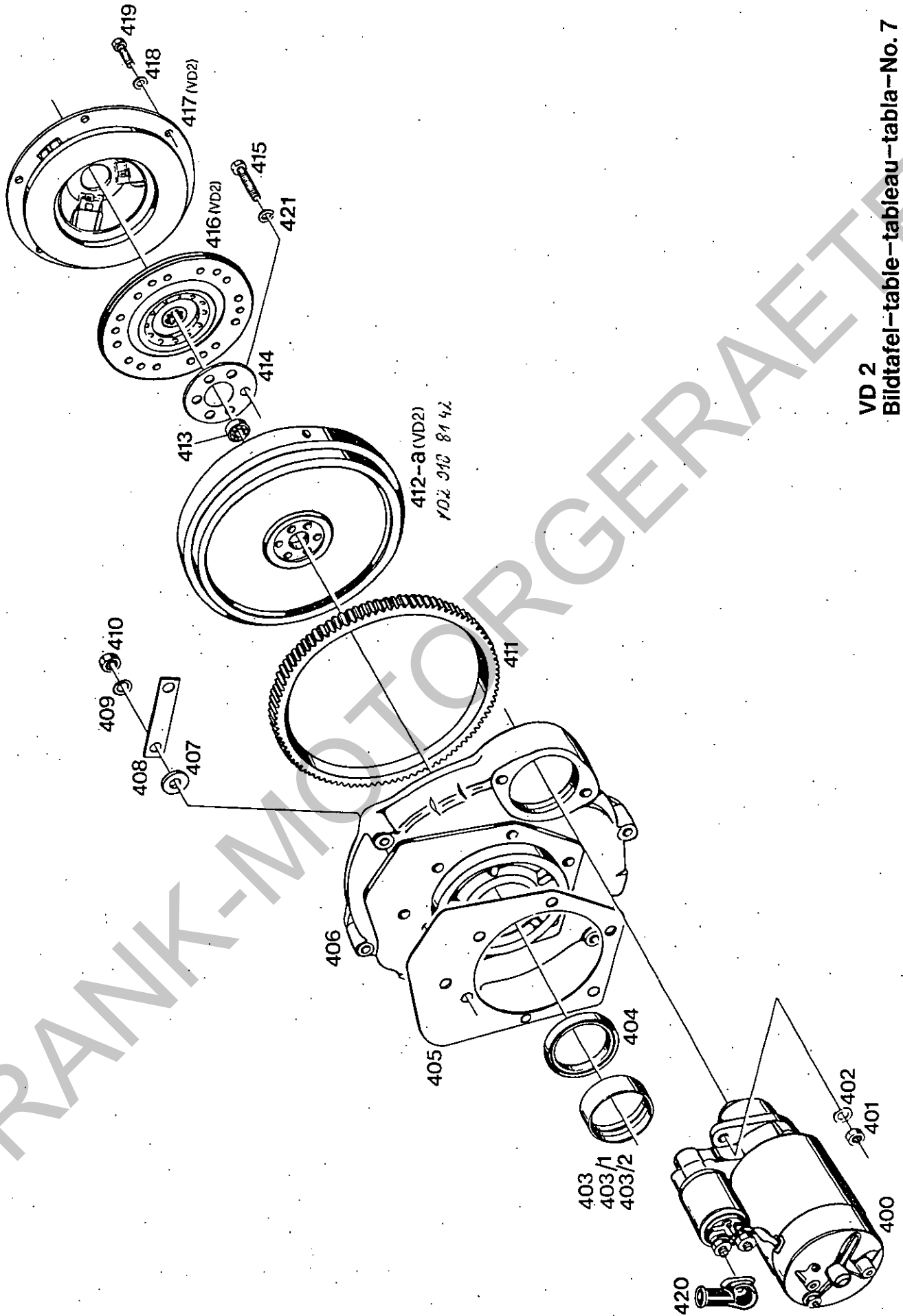
Bildtafel--table--tableau--tabla--No. 4



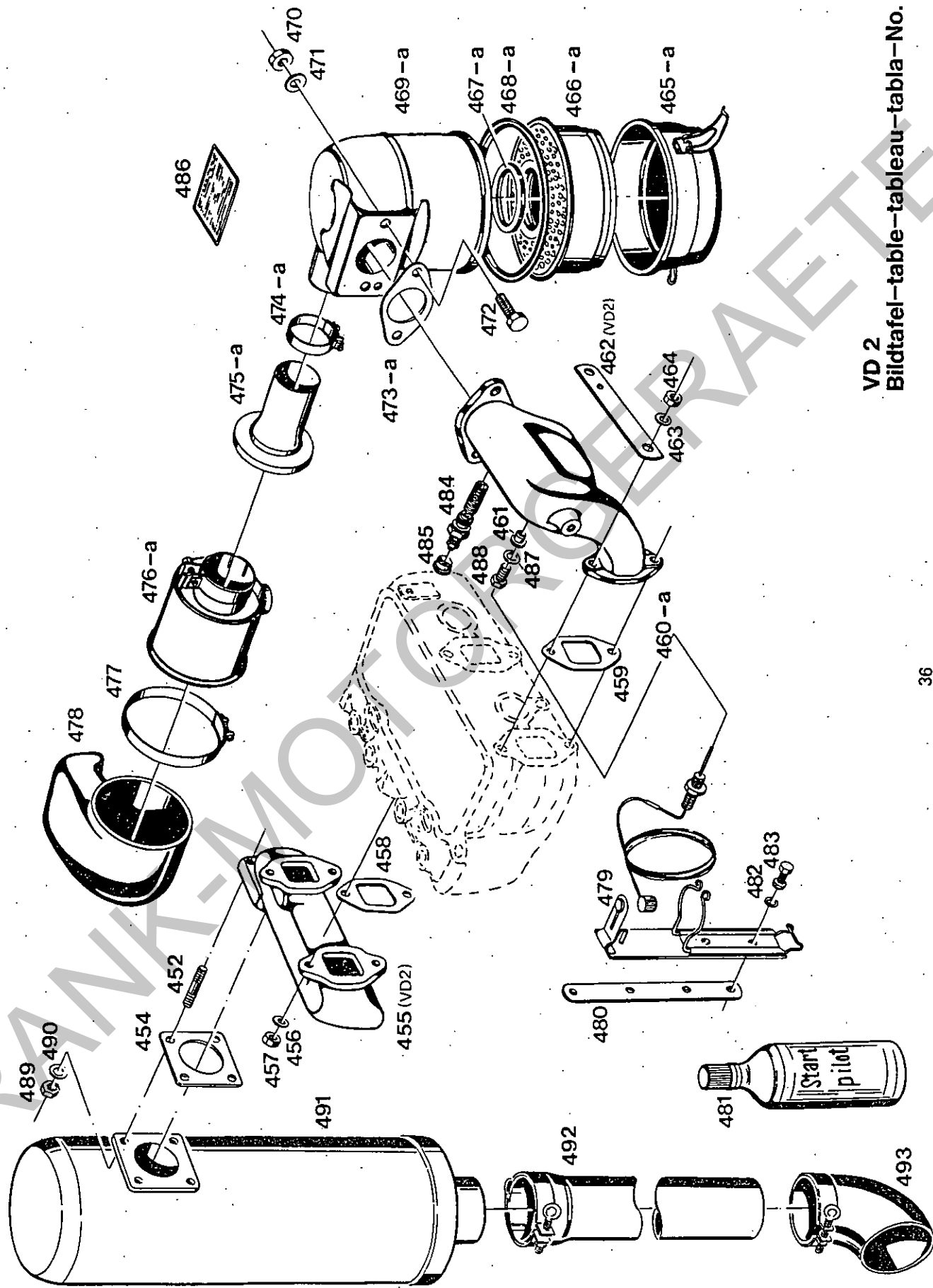
VD 2
 Bildtafel – table – tableau – tabla – No. 5



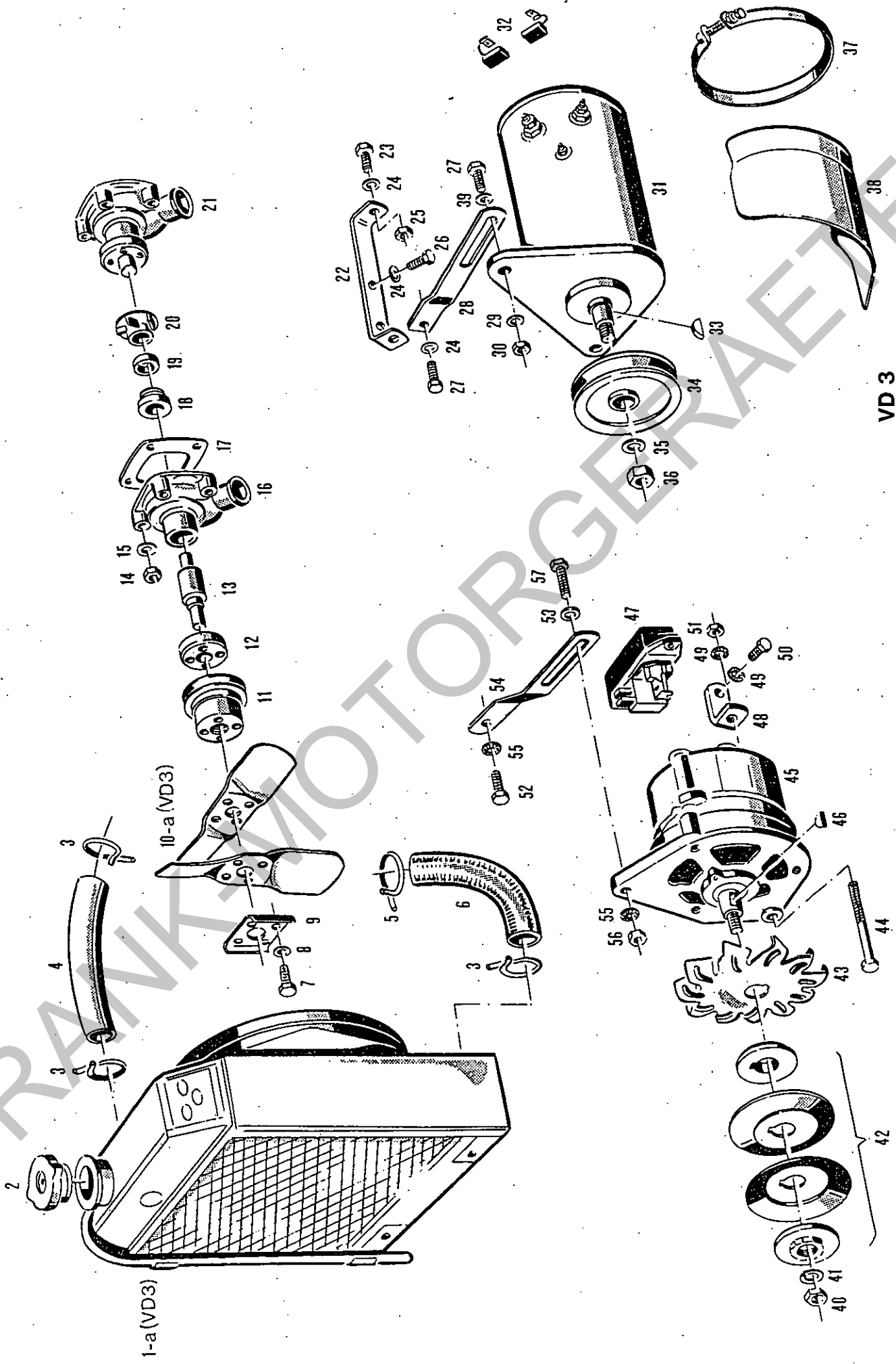
VD 2
 Bildtafel-tableau-tabla-No. 6



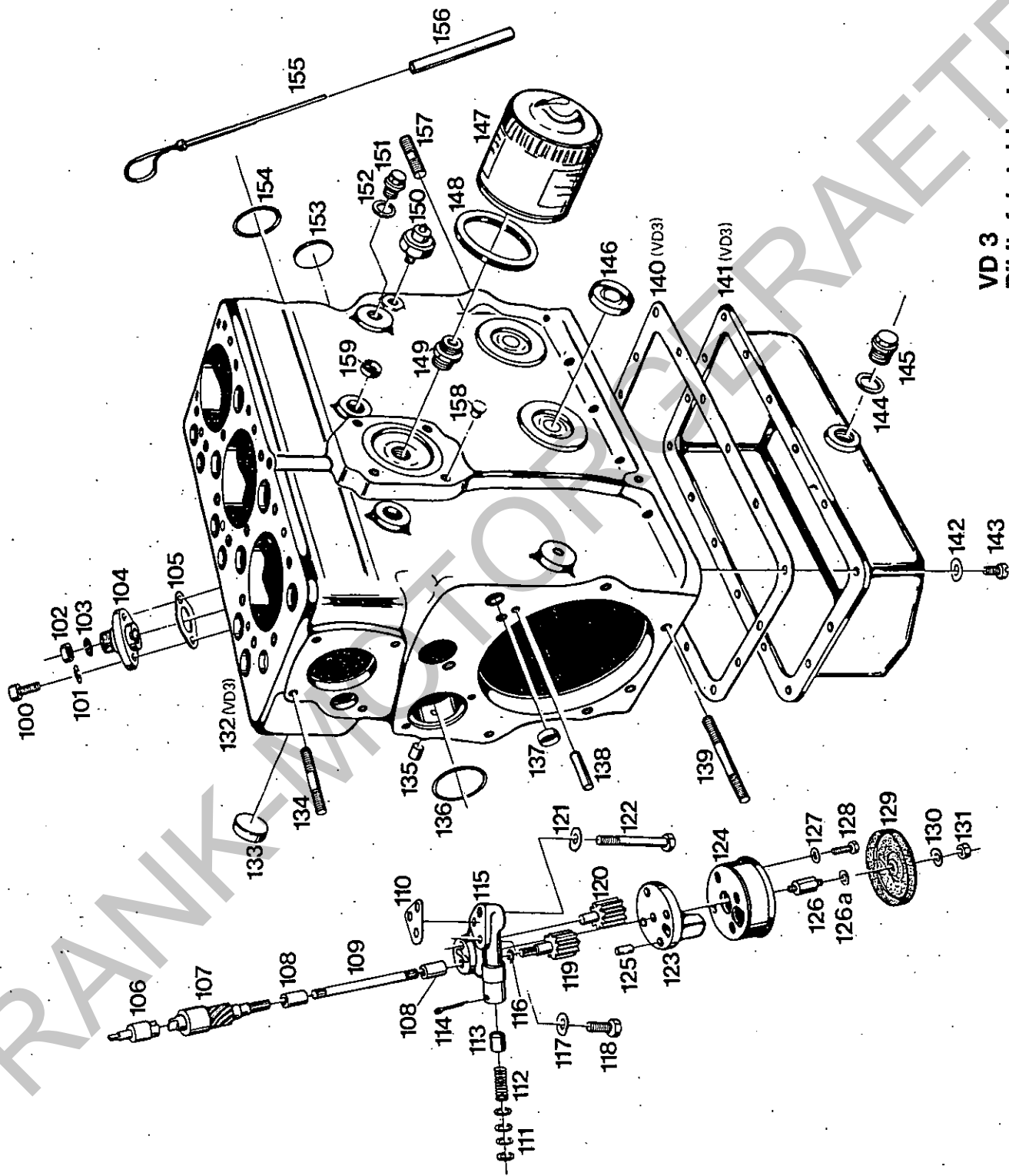
VD 2
 Bildtafel-table - tableau - tabla - No. 7



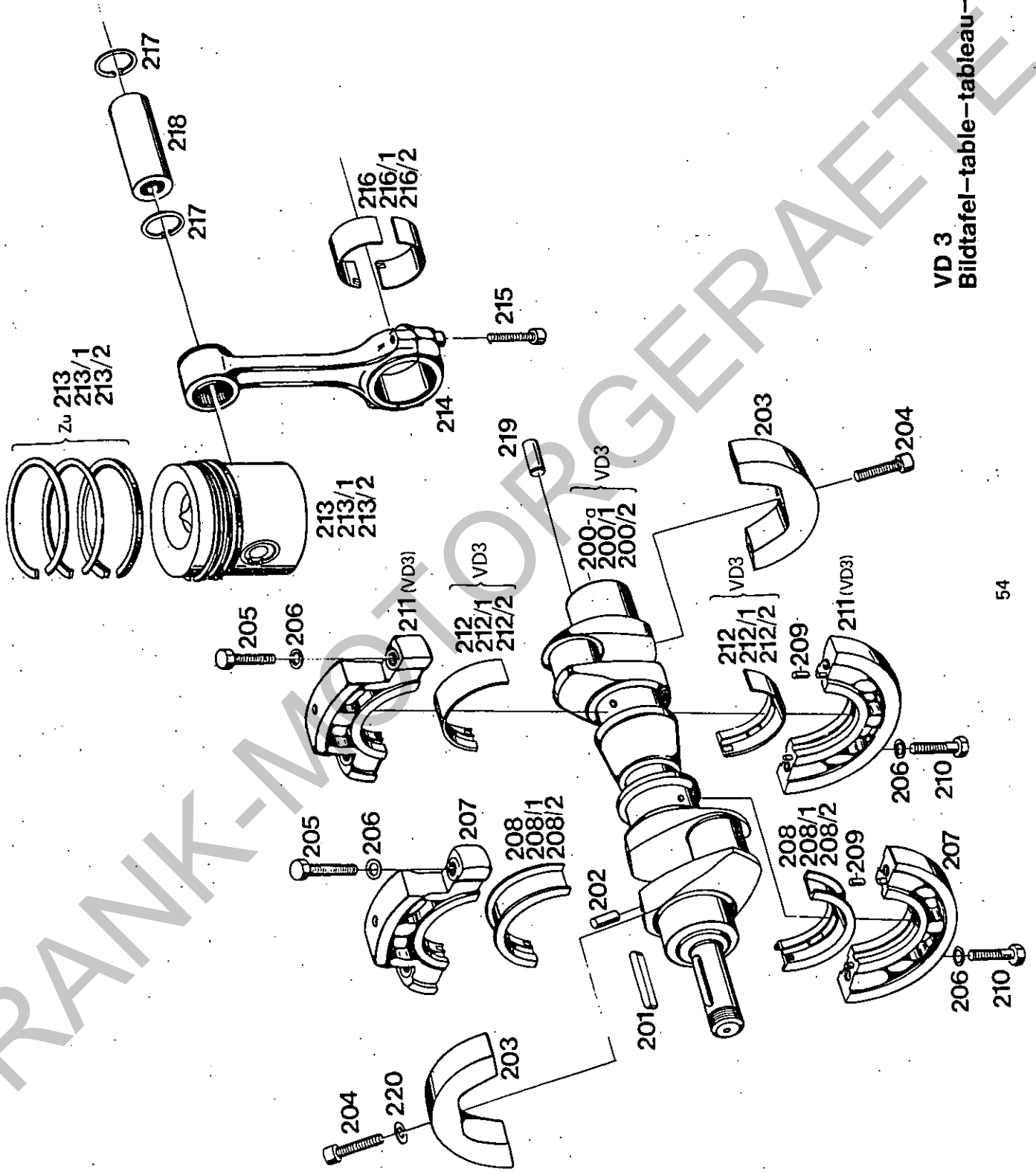
VD 2
Bildtafel-tableau-tabla-No. 8



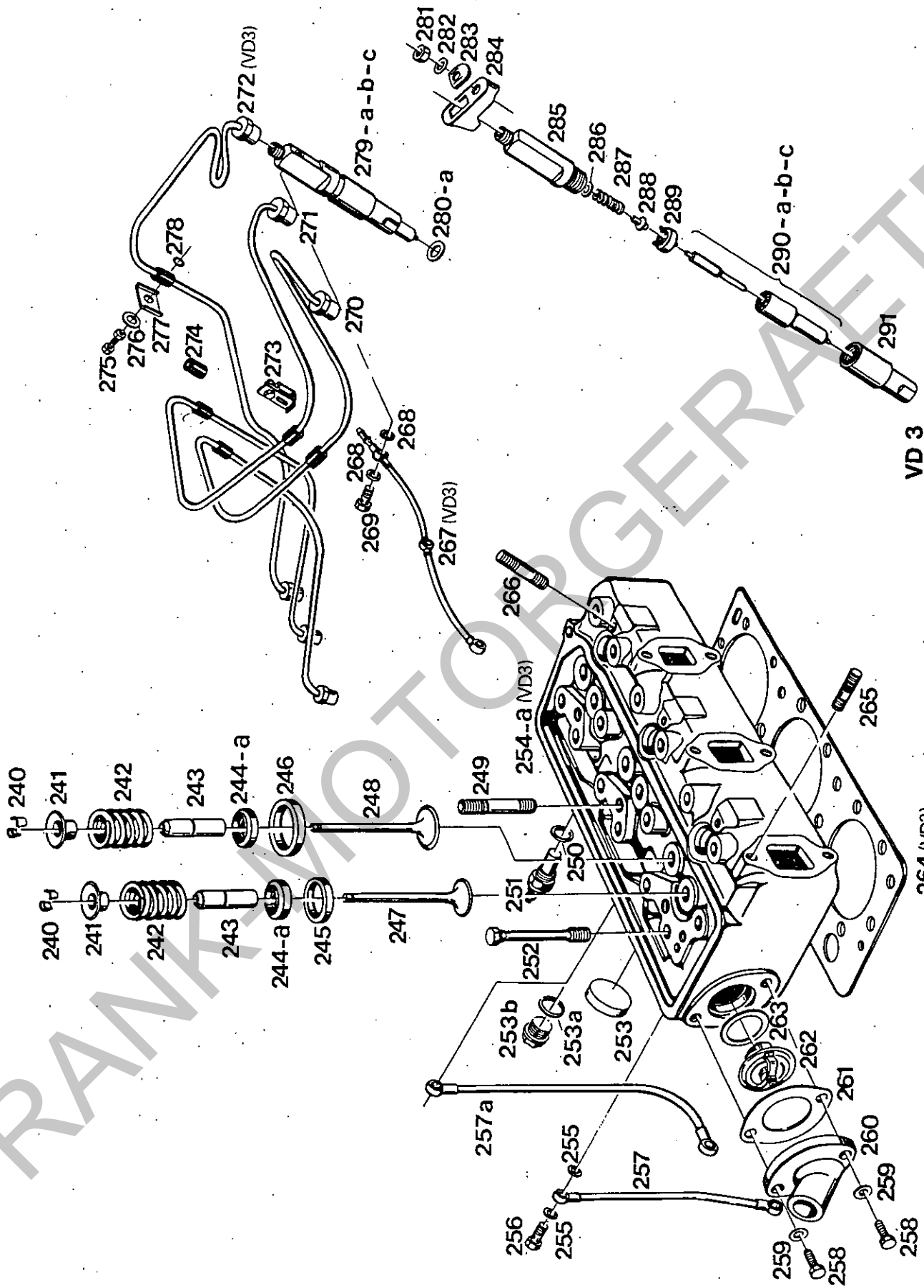
VD 3
Bildtafel—tableau—table—No. 1



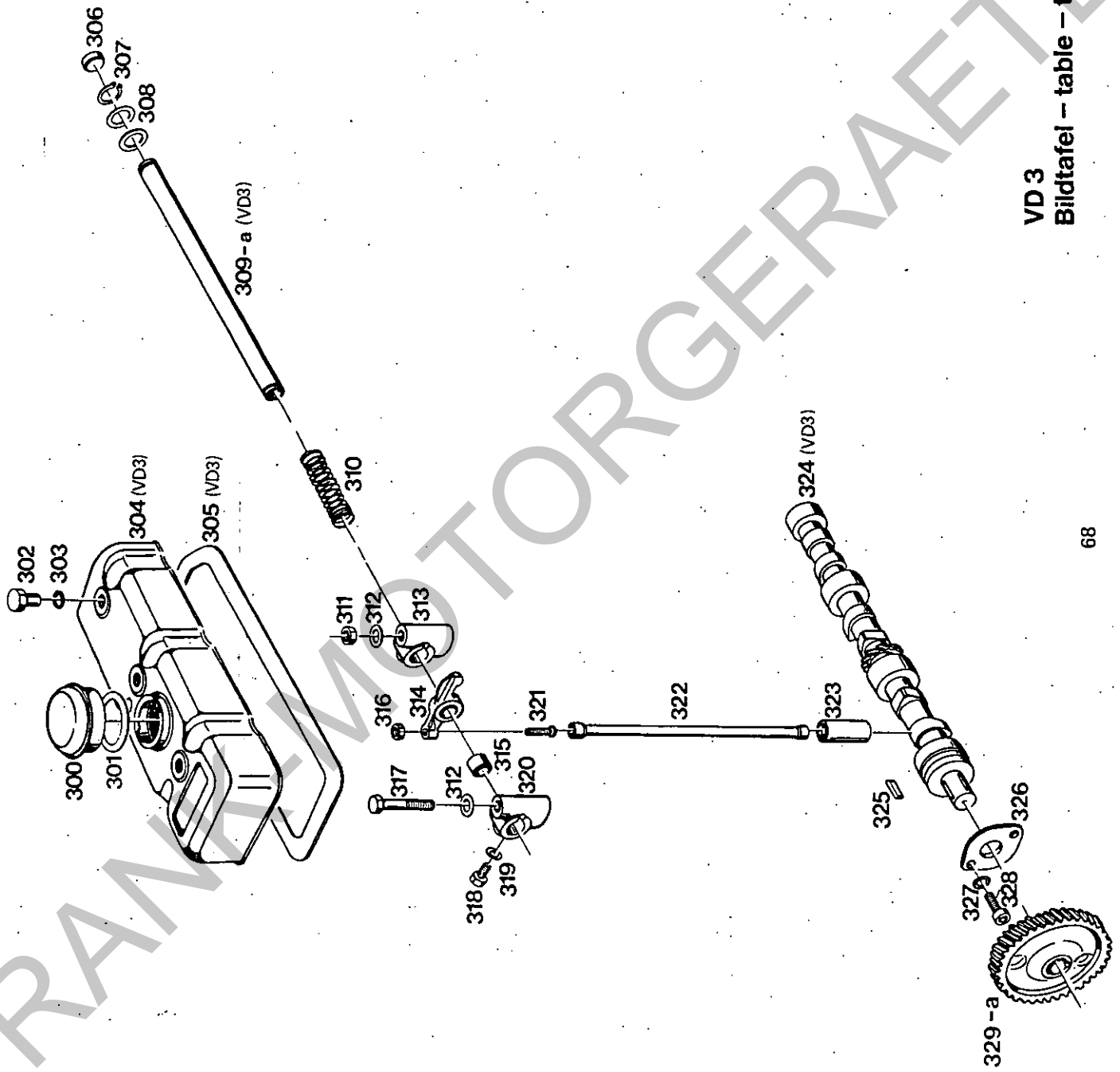
VD 3
 Bildtafel—table—tableau— No. 2



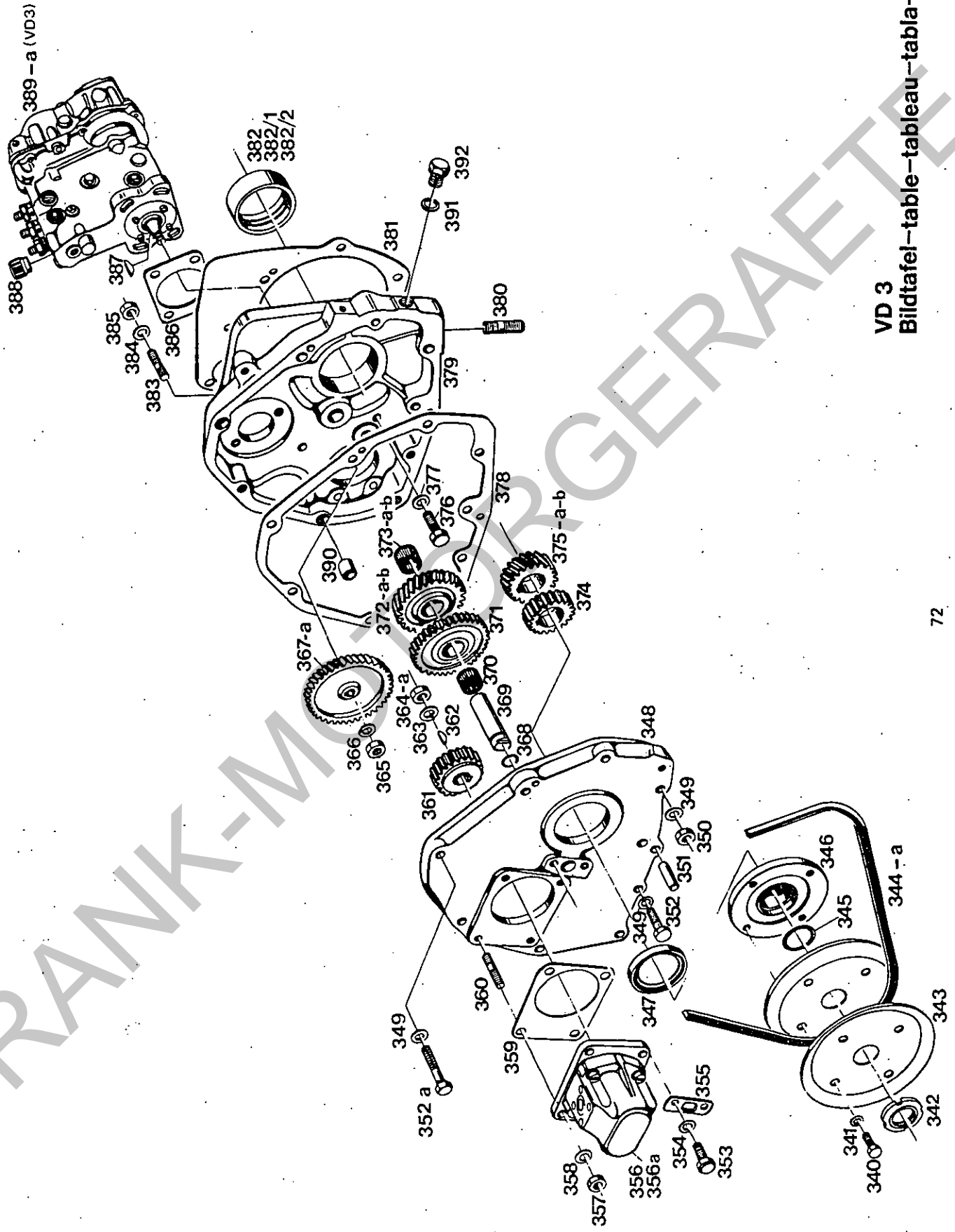
VD 3
 Bildtafel-tableau-table- No. 3



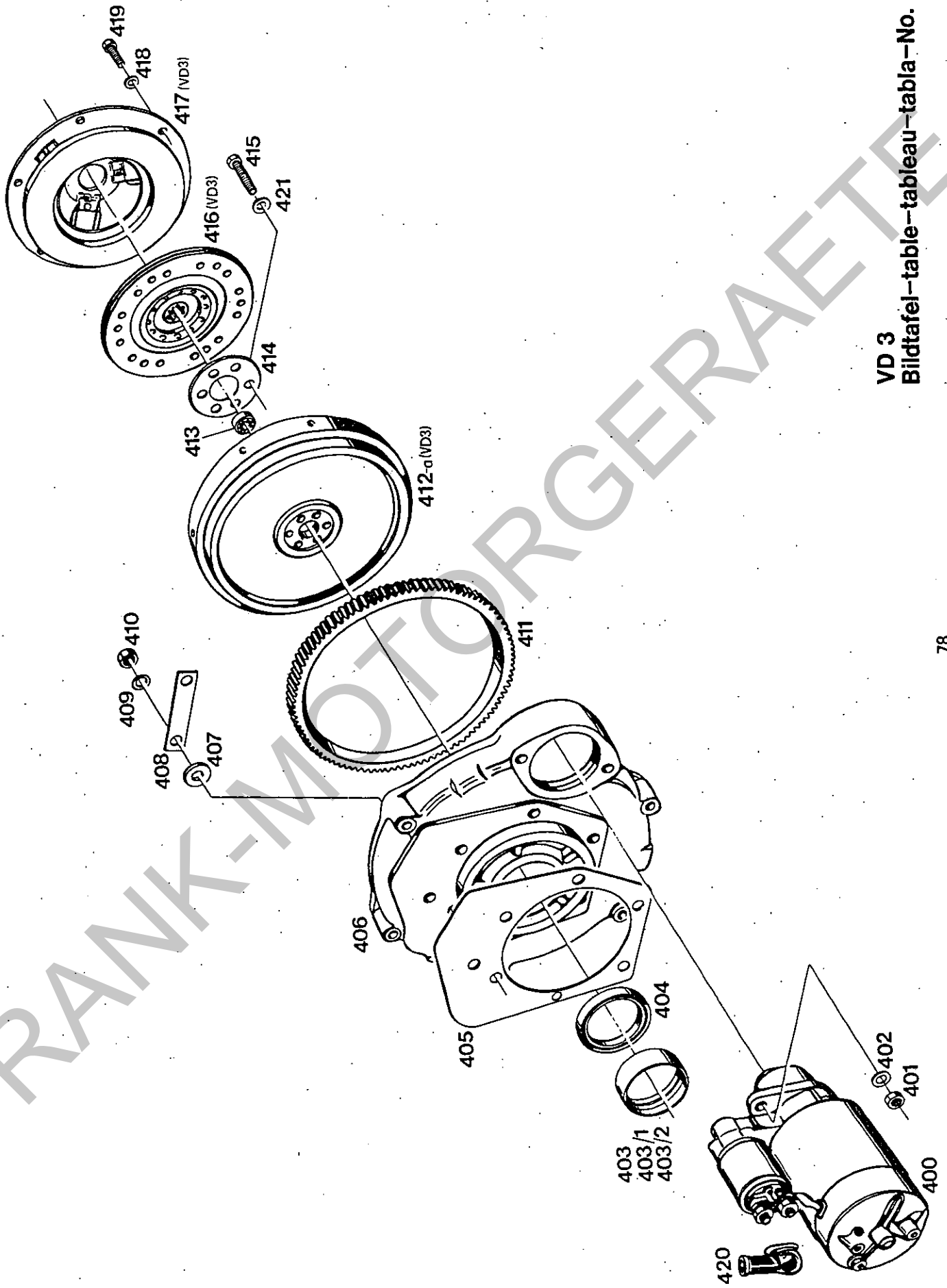
VD 3
Bildtafel-tableau-table- No. 4



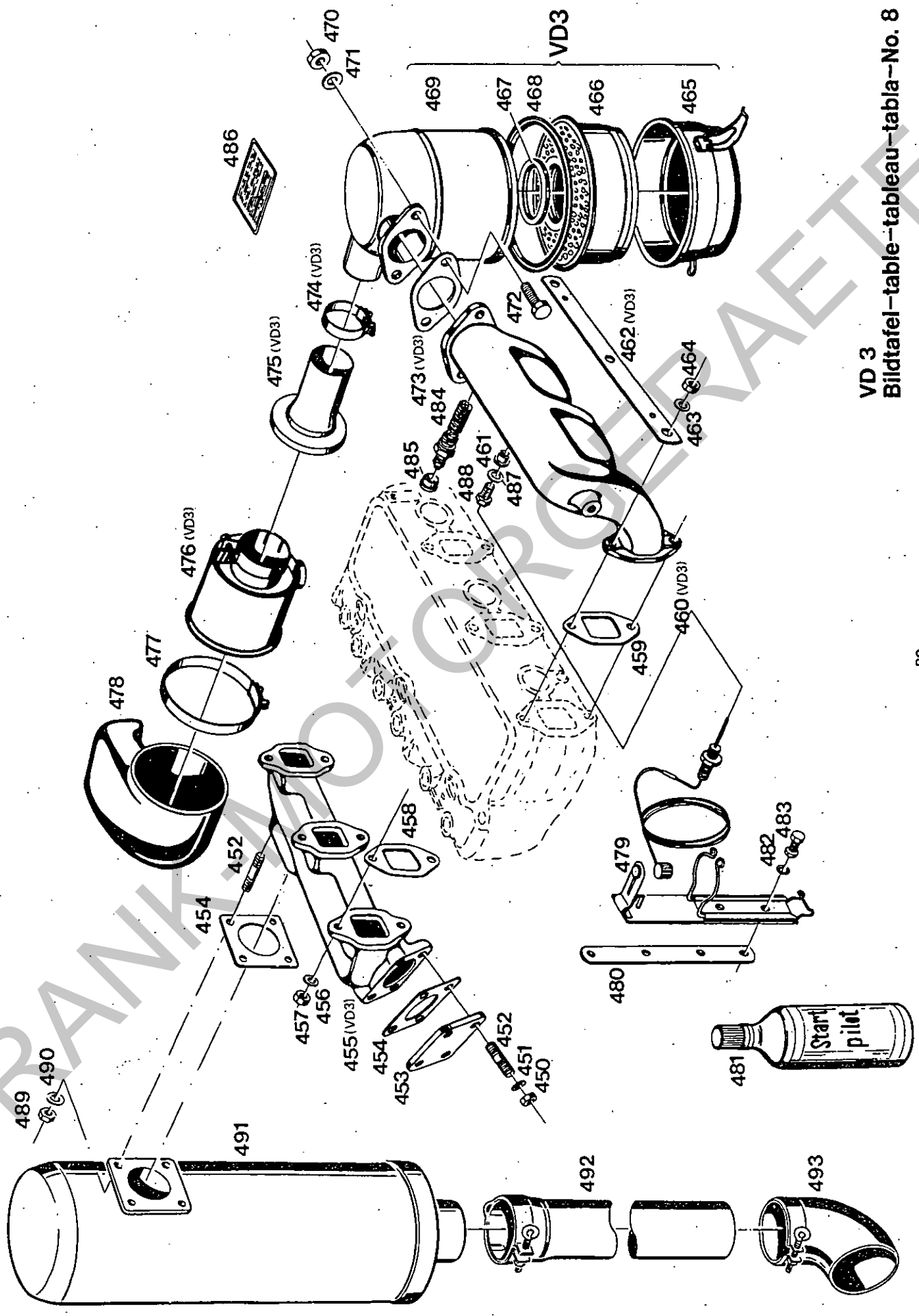
VD 3
 Bildtafel -- table -- tableau -- tabla -- No. 5



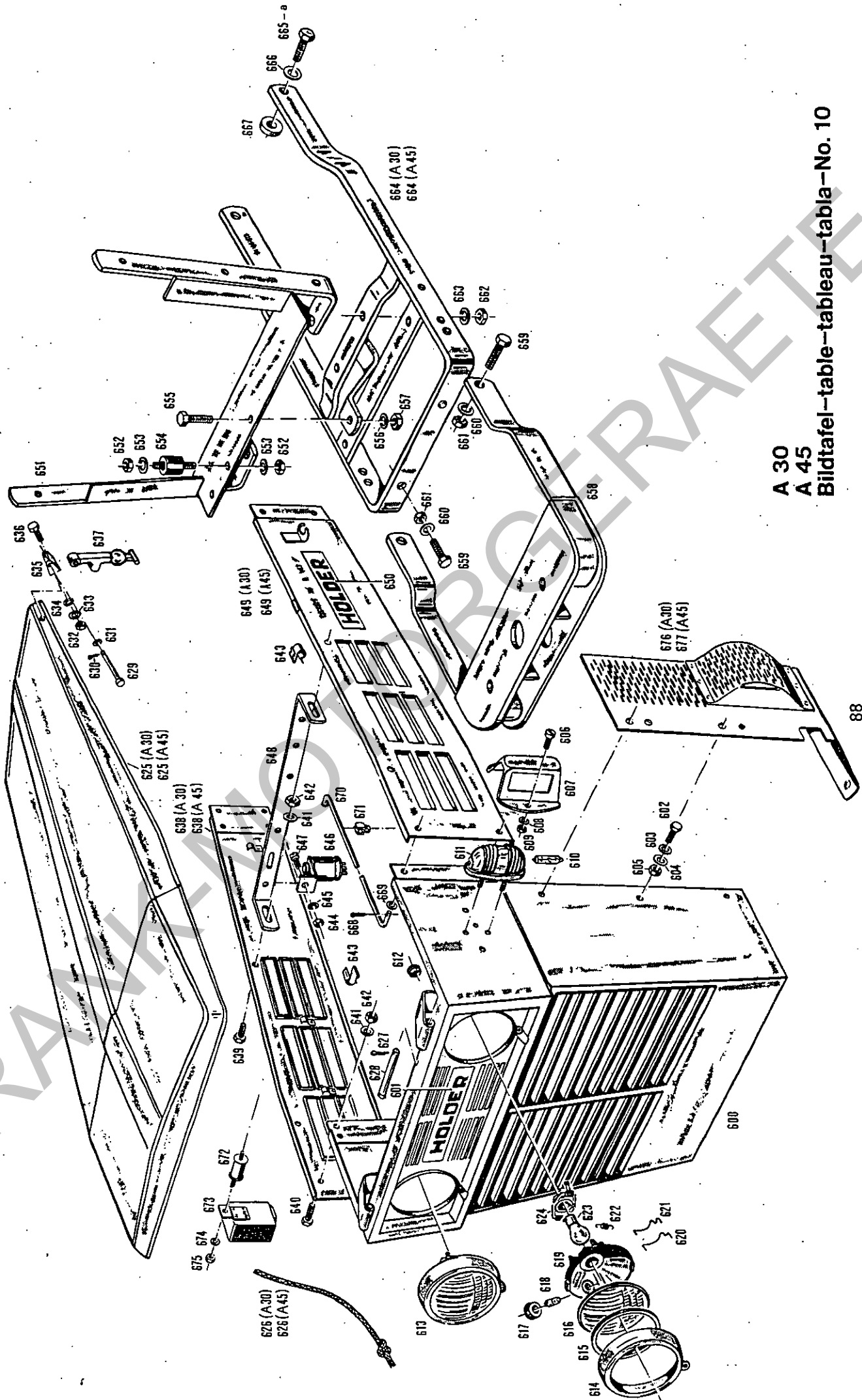
VD 3
 Bildtafel - table - tableau - tabla - No. 6



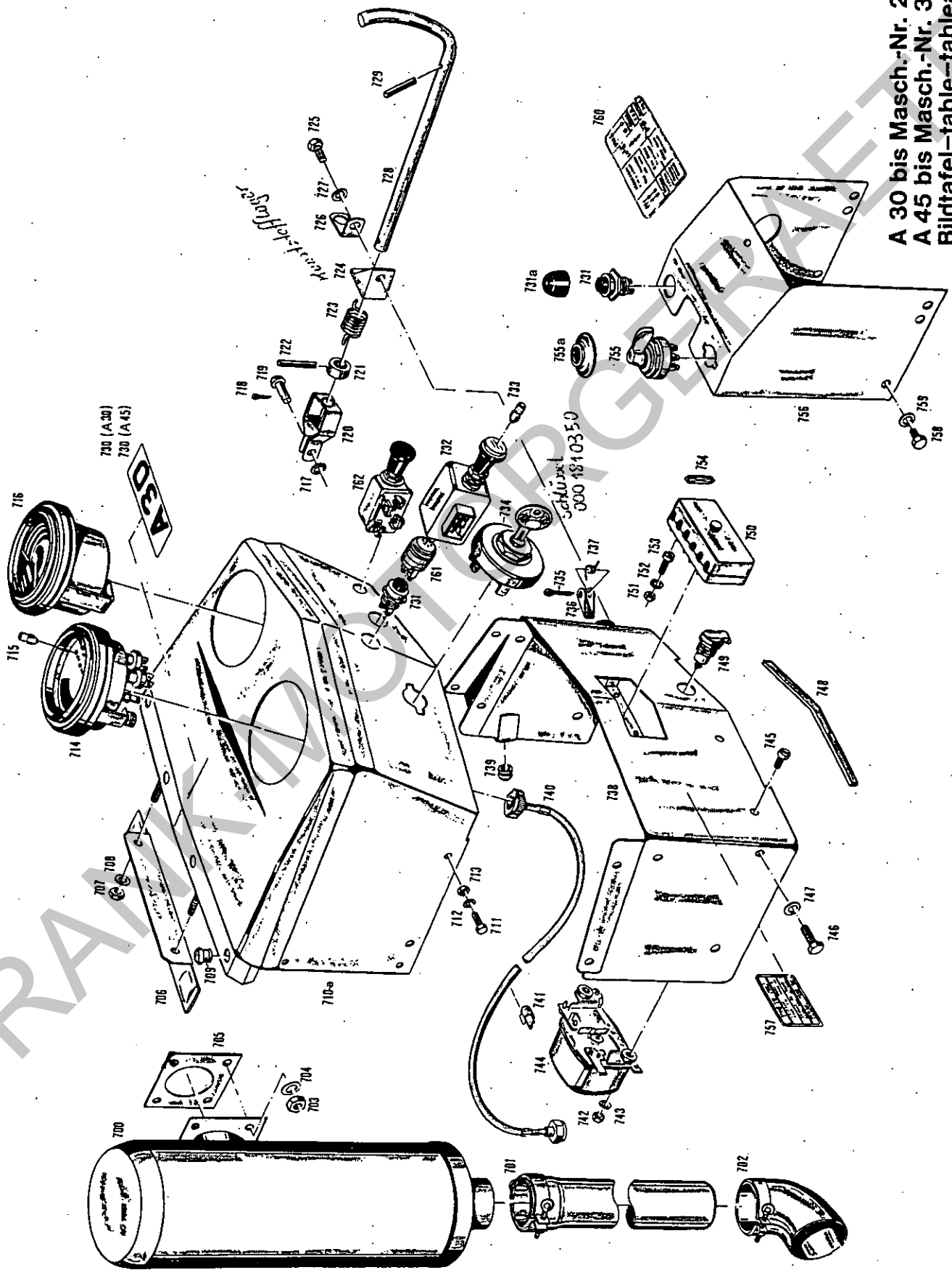
VD 3
 Bildtafel-table-tableau-tabla-No. 7



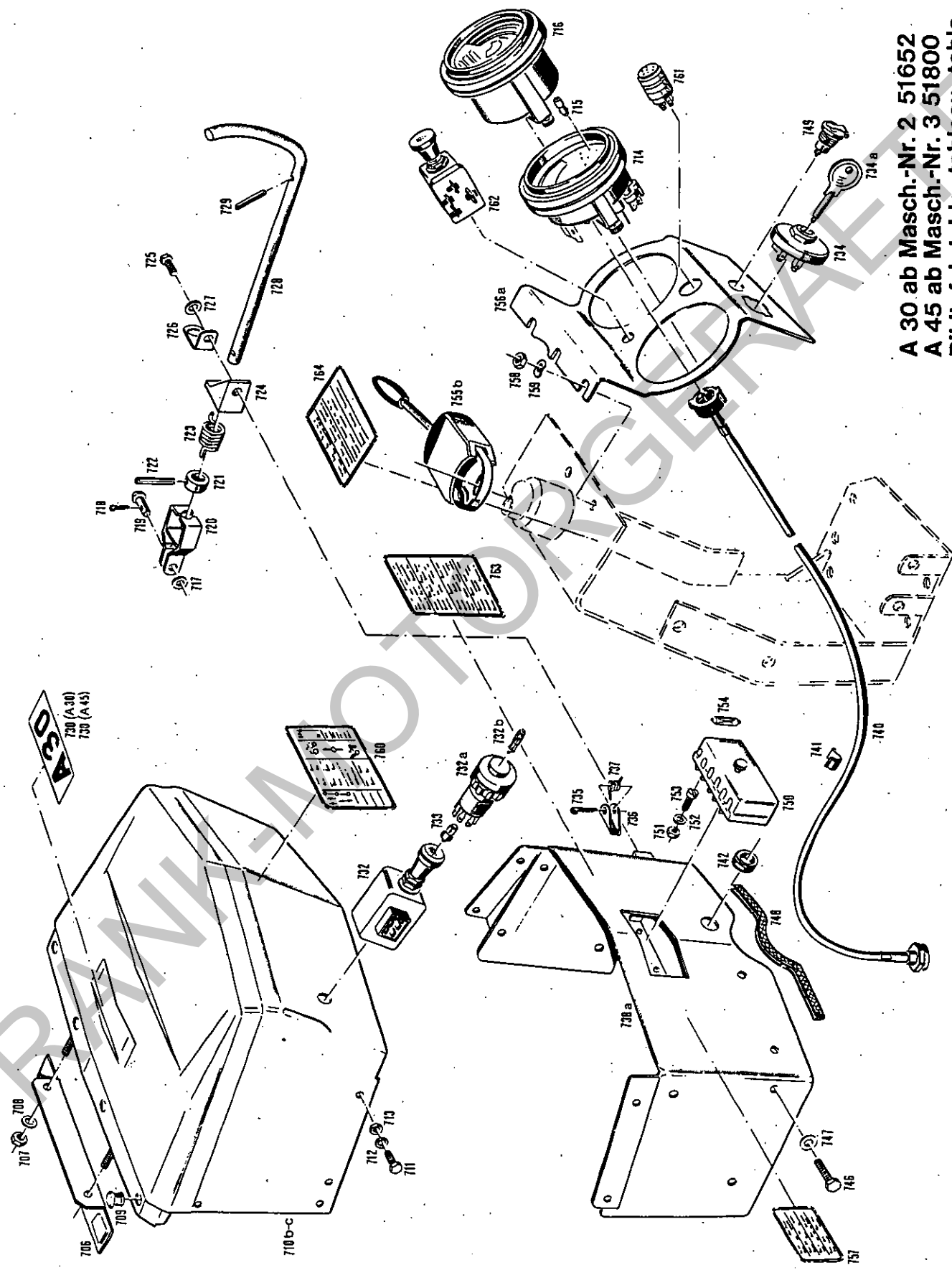
VD 3
Bildtafel—table—tableau—tabla—No. 8



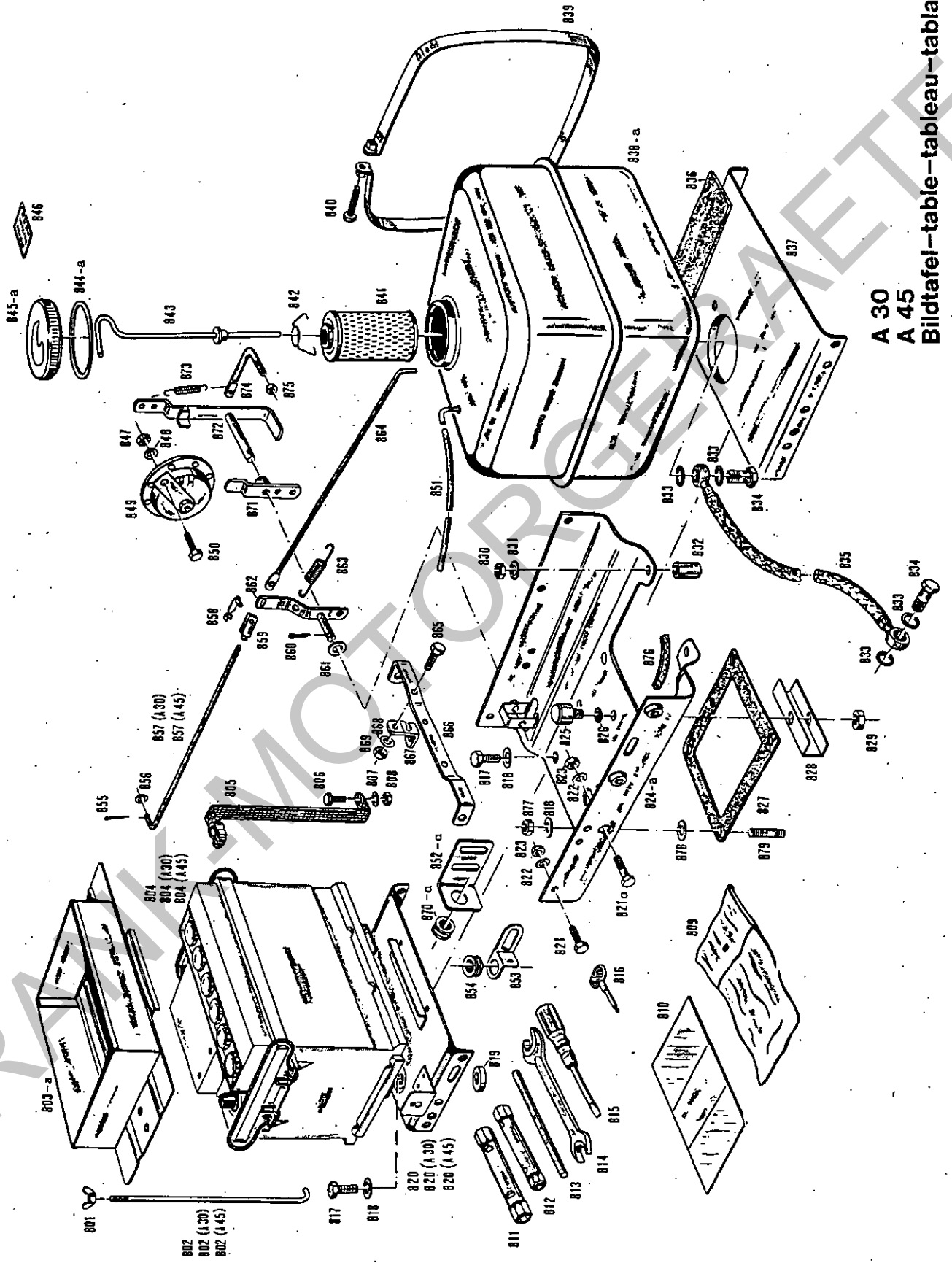
A 30
 A 45
 Bildtafel—table—tableau—tabla—No. 10



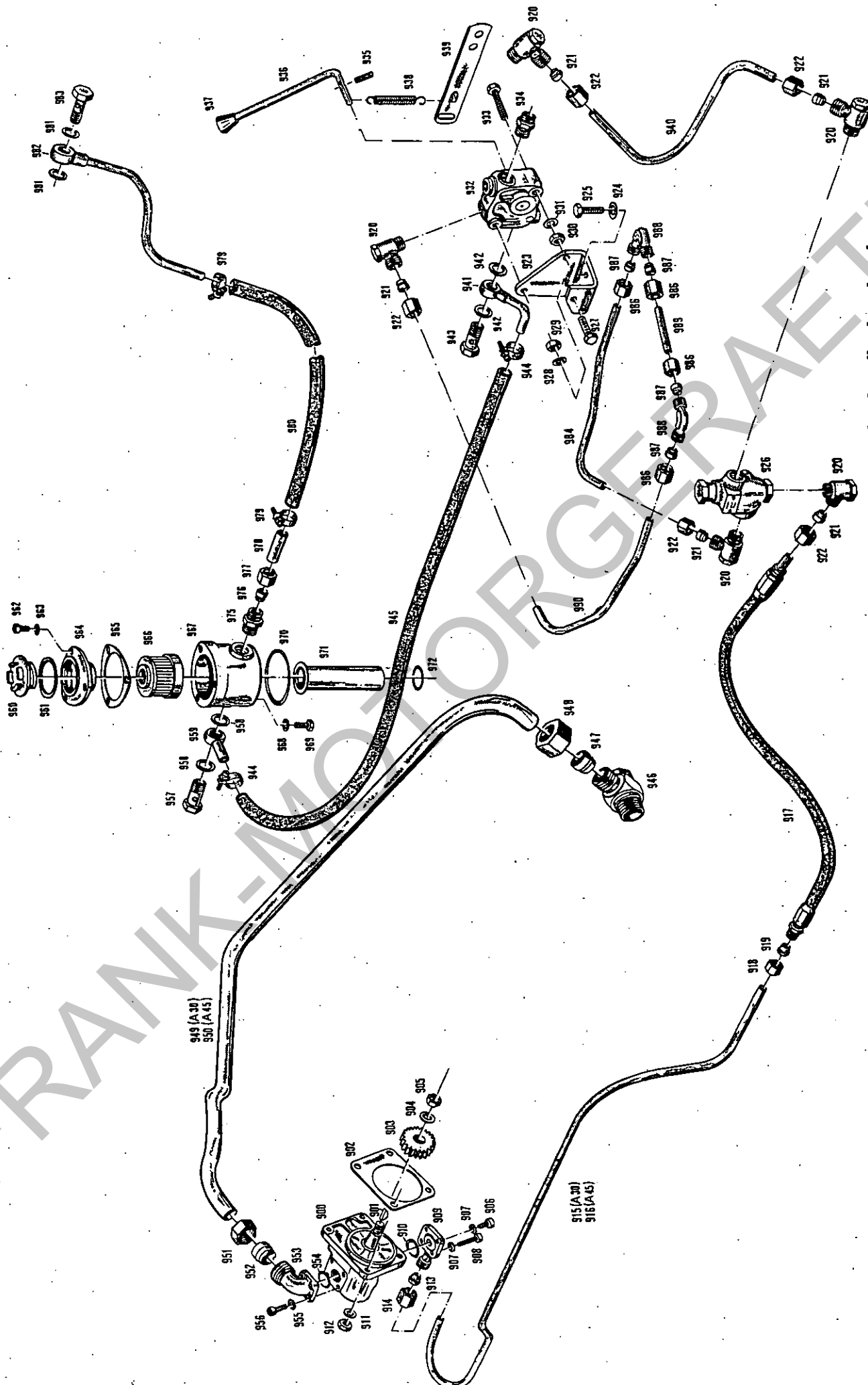
A 30 bis Masch.-Nr. 2 51651
 A 45 bis Masch.-Nr. 3 51800
 Bildtafel-tableau-tabla-No. 11



A 30 ab Masch.-Nr. 2 51652
 A 45 ab Masch.-Nr. 3 51800
 Bildtafel-table-bleau-table-11 a

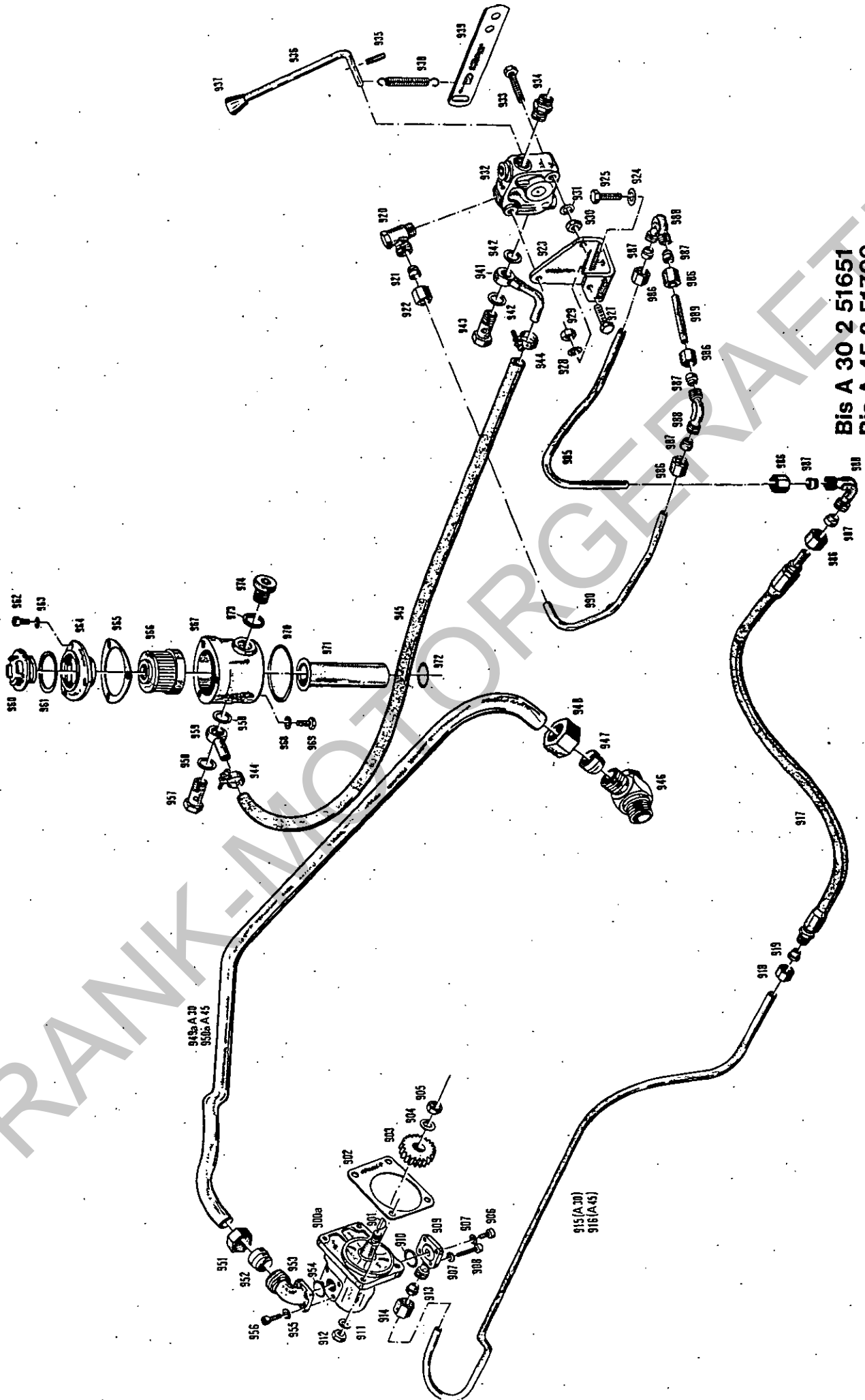


A 30
A 45
Bildtafel—tableau—tabla—No. 12



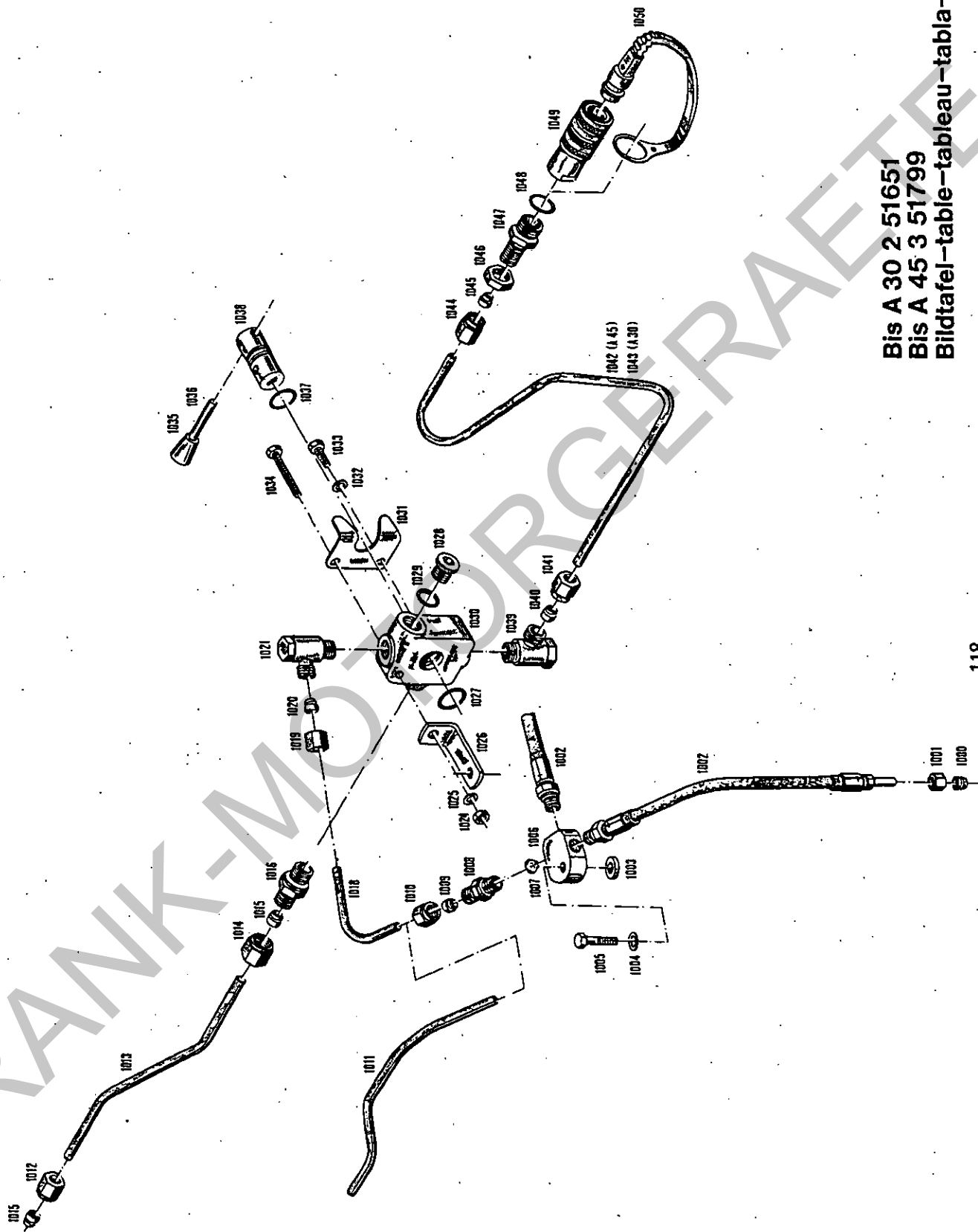
Hydrauliksystem für A 30, A 45 mit hydraulischer Lenkung.
 Hydrauliksystem für A 30, A 45 mit mechanischer Lenkung siehe Bildtafel 14.
 Hydrauliksystem ab A 30 2 51652, ab A 45 3 51800 siehe Bildtafel 15a.

Bis A 30 2 51651
 Bis A 45 3 51799
 Bildtafel - table - tableau - No.13

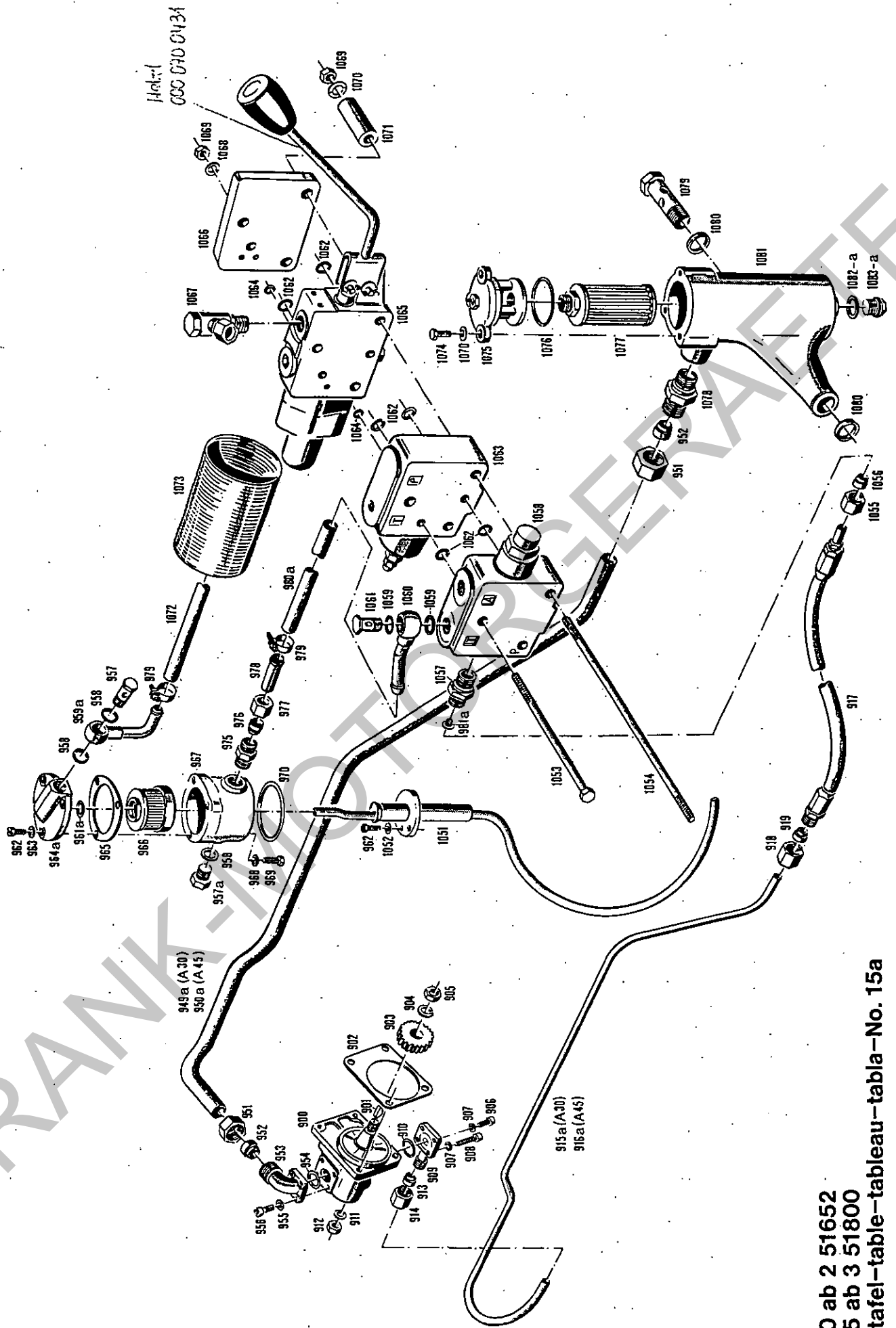


Bis A 30 2 51651
 Bis A 45 3 51799
 Bildtafel--table--tableau--No. 14

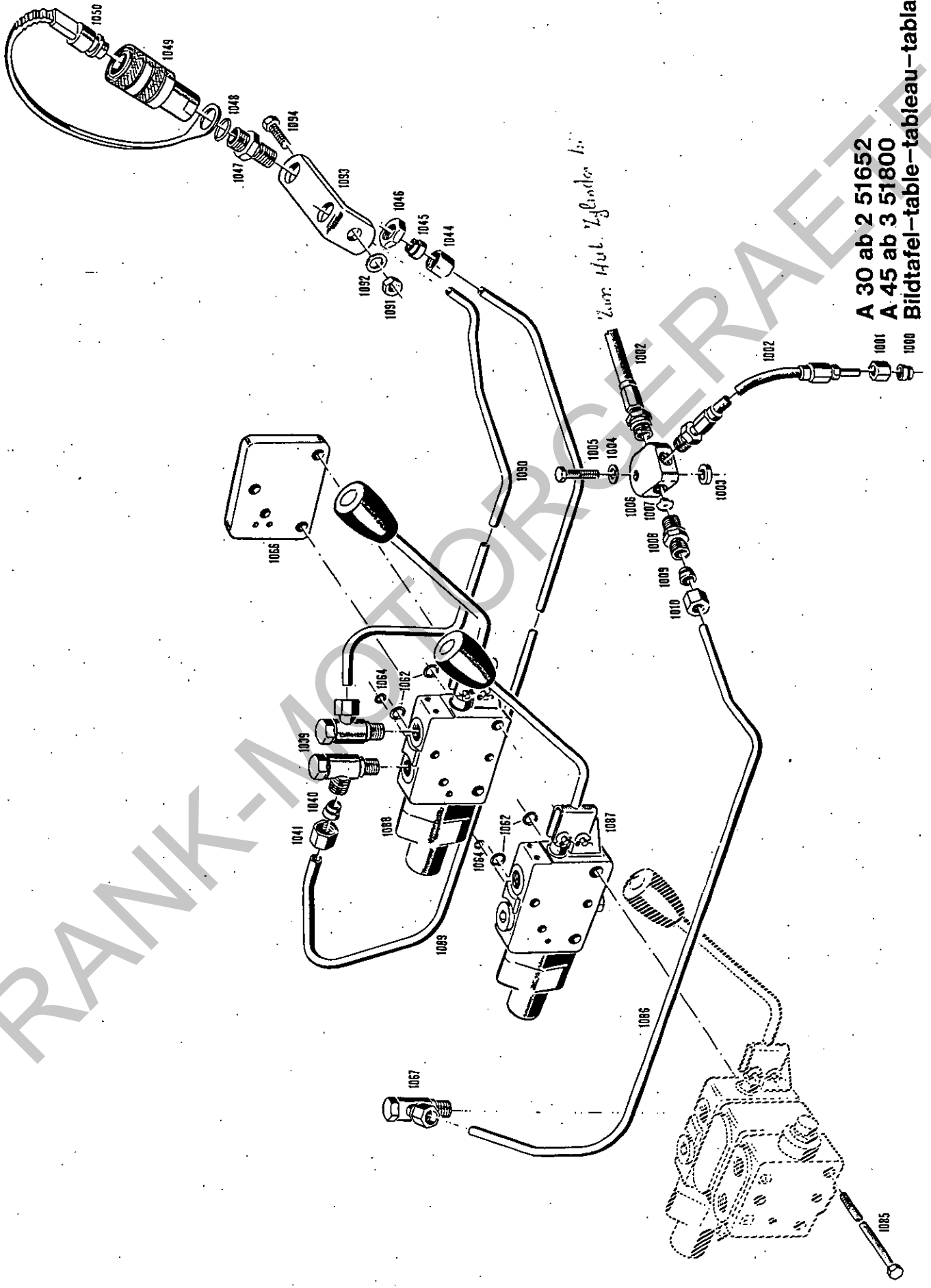
Hydrauliksystem für A 30, A 45 mit mechanischer Lenkung.



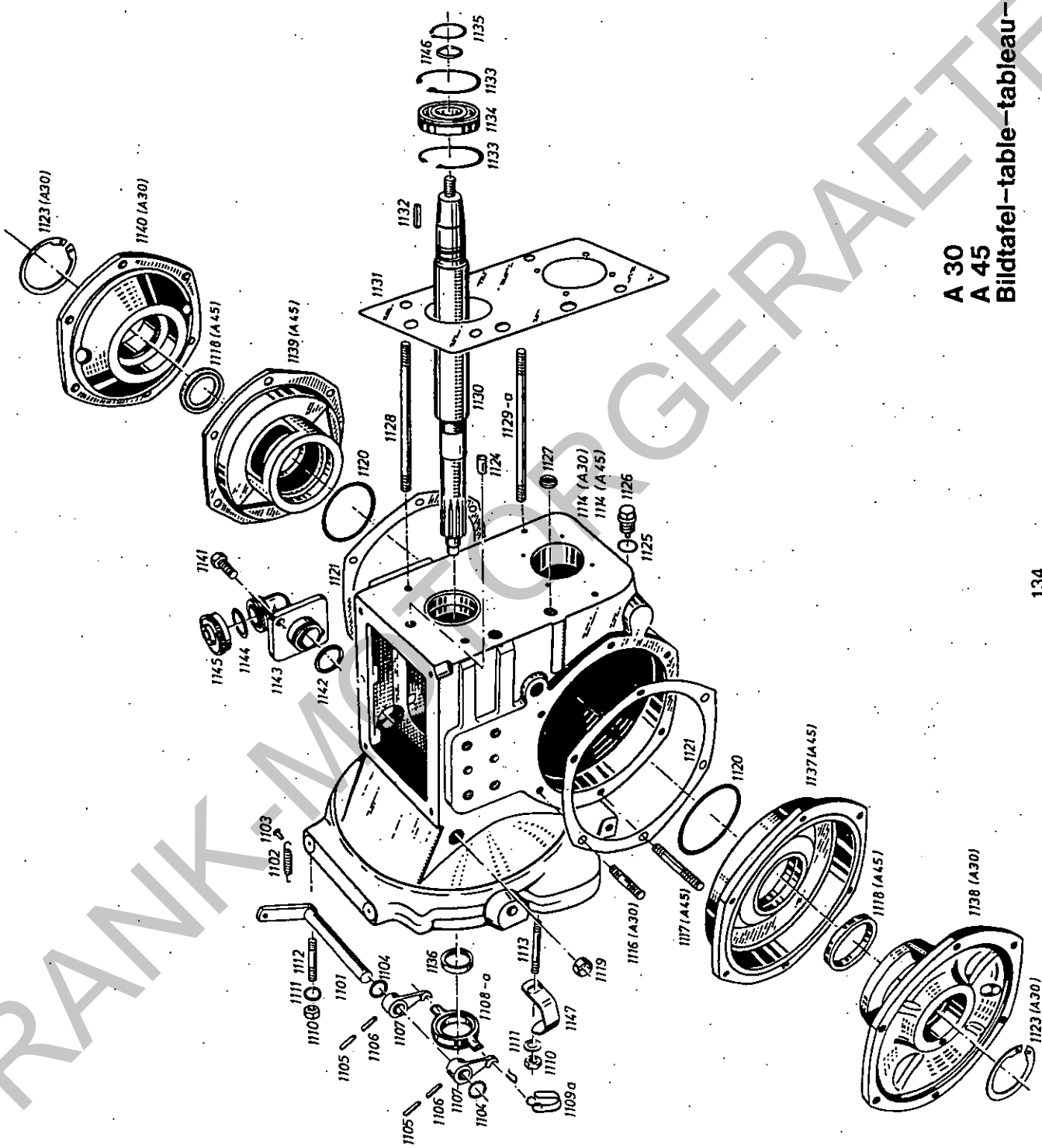
Bis A 30 2 51651
 Bis A 45 3 51799
 Bildtafel—table—tableau—No. 15



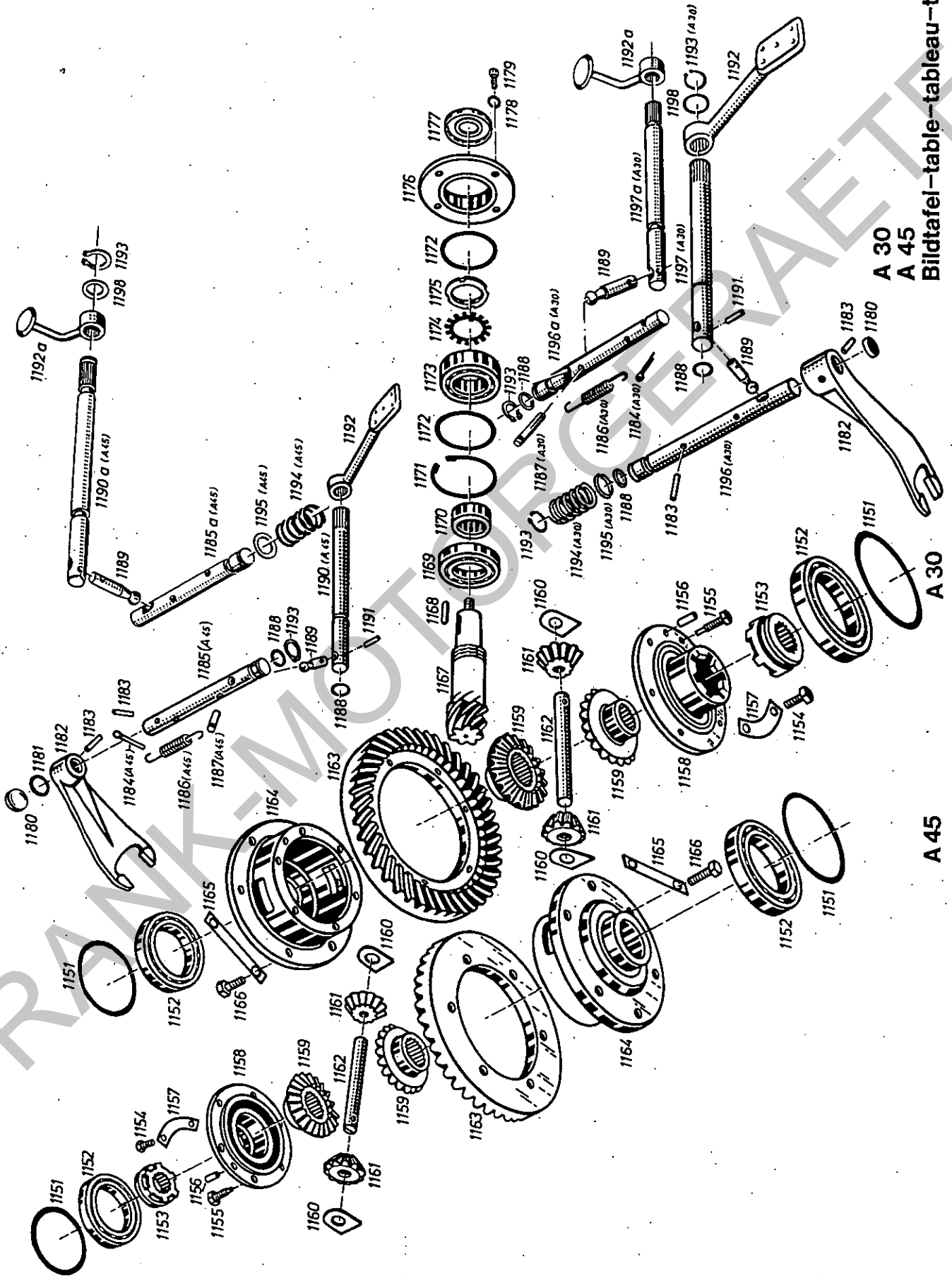
A 30 ab 2 51652
 A 45 ab 3 51800
 Bildtafel-tableau- No. 15a



A 30 ab 2 51652
 A 45 ab 3 51800
 Bildtafel-table - tableau - No. 15b



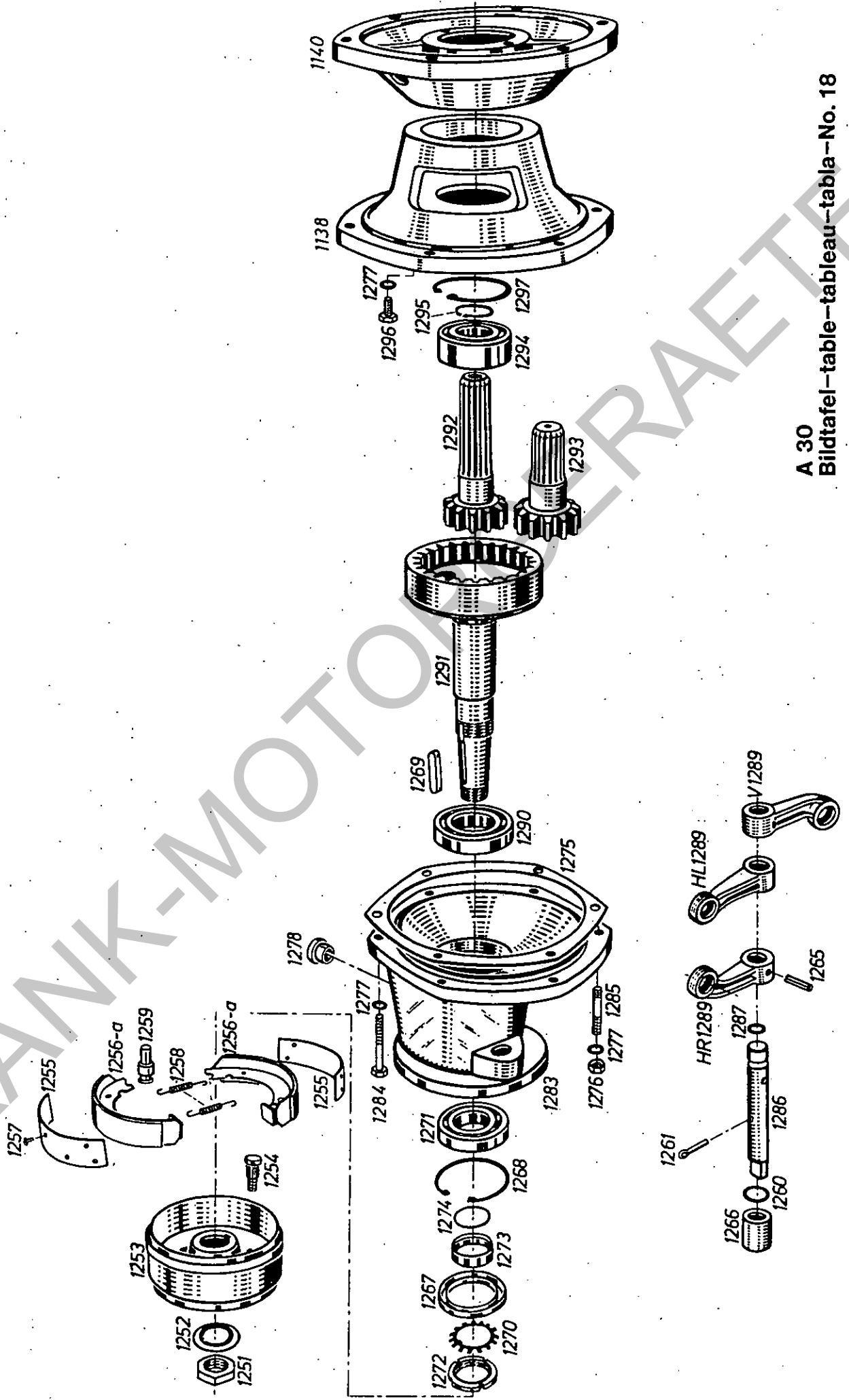
A 30
A 45
Bildtafel-table-tableau-table-№. 16



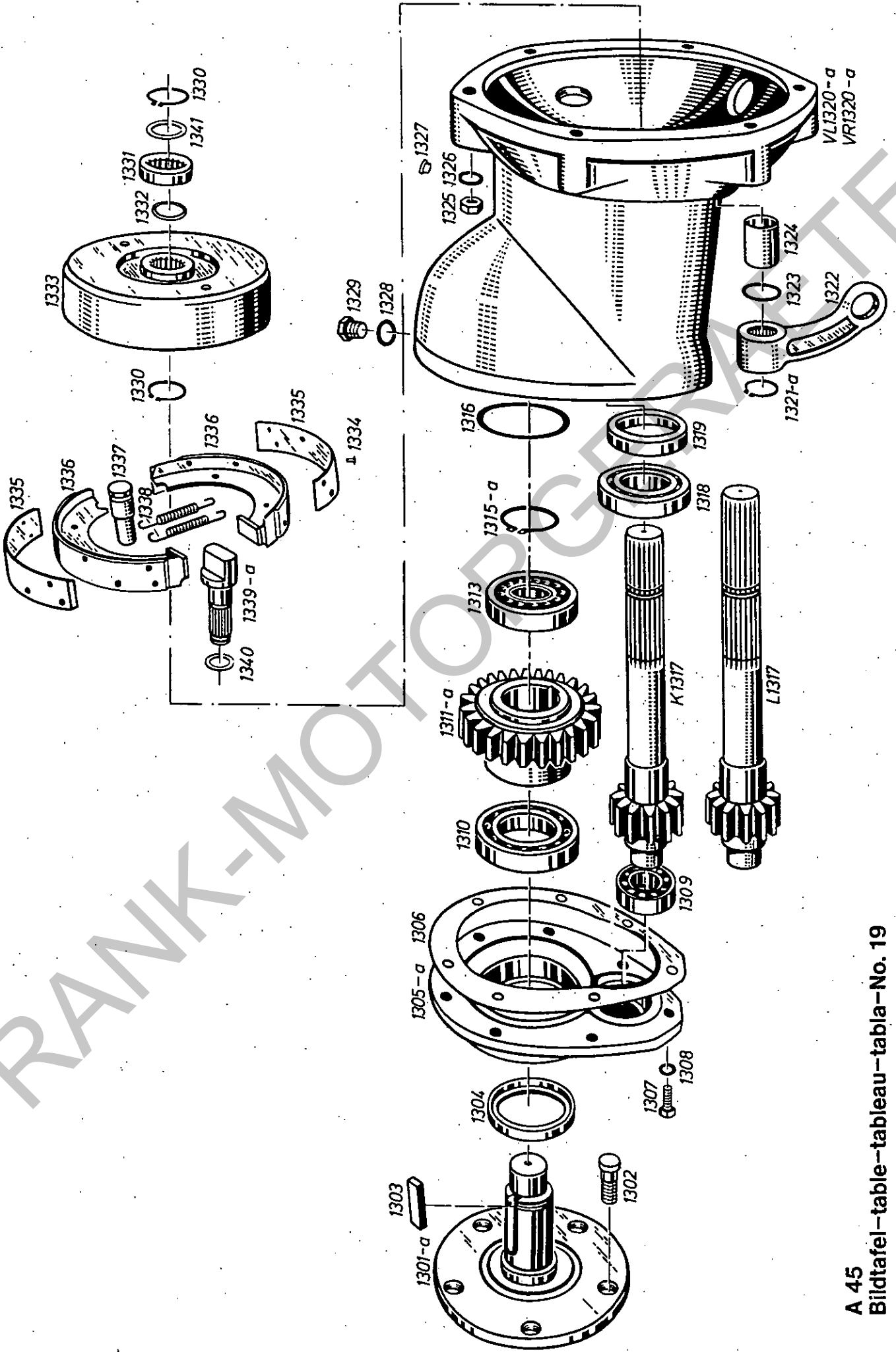
A 45

A 30
A 45

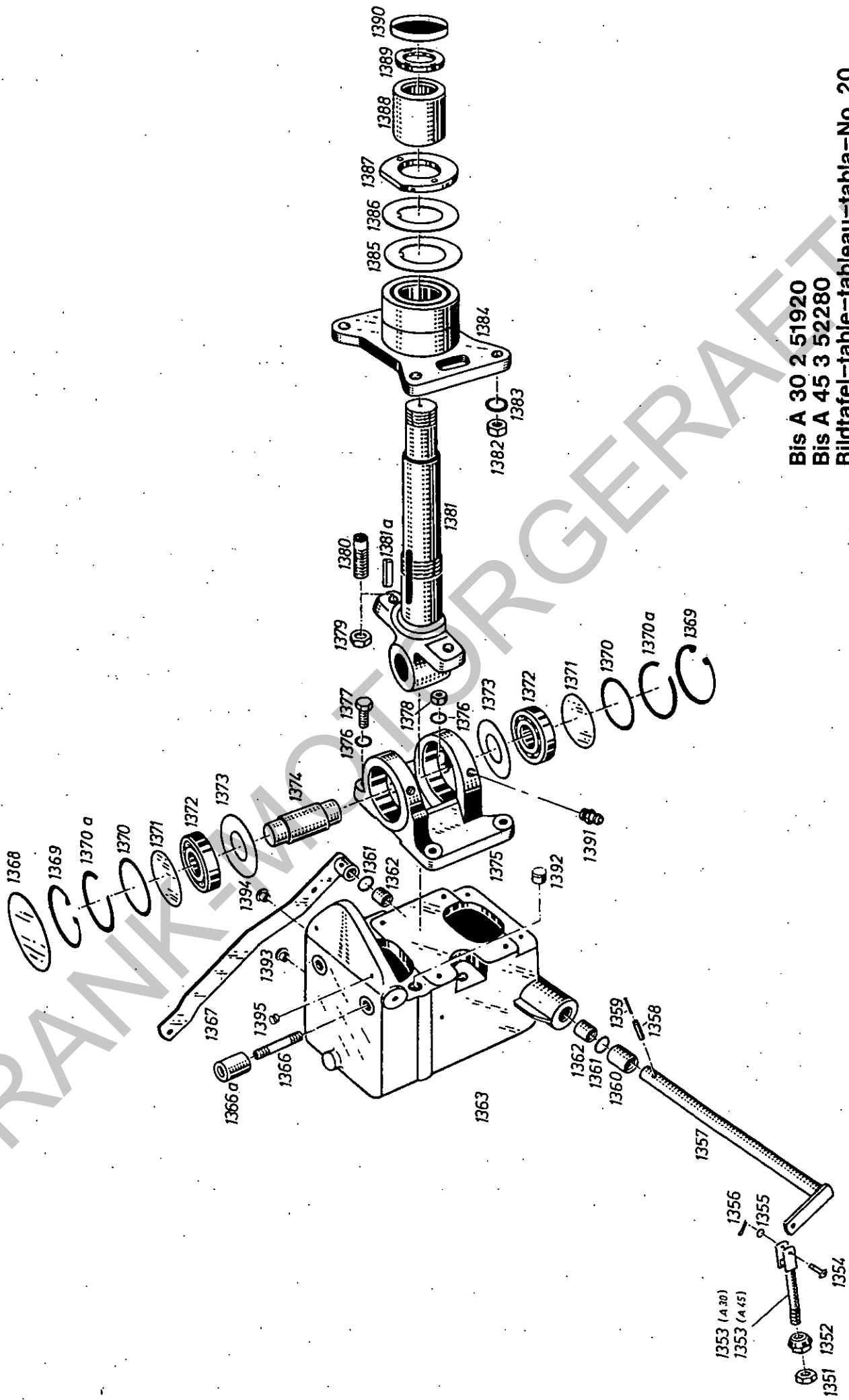
Bildtafel—table—tableau—No. 17



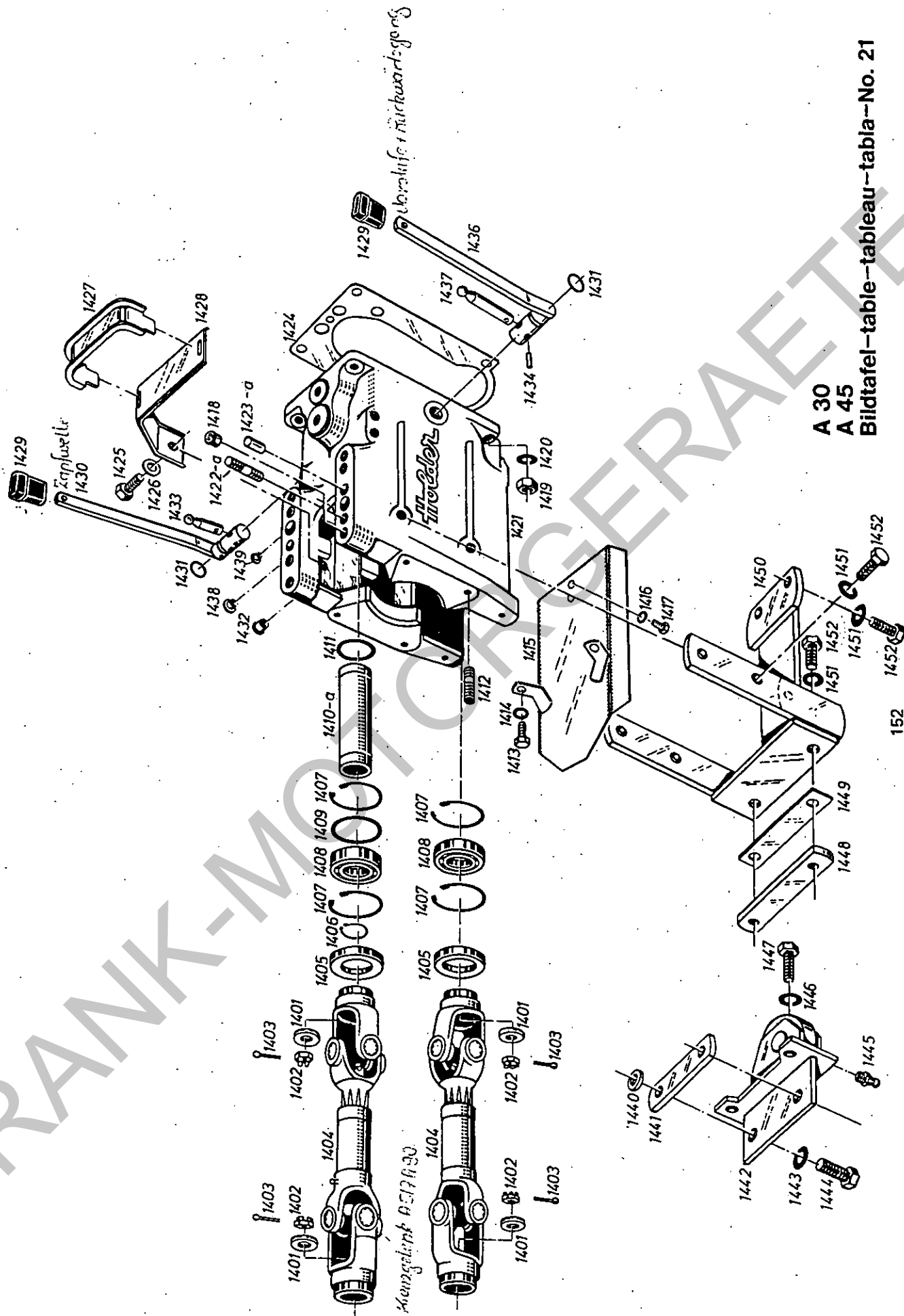
A 30
Bildtafel-tableau--tabla--No. 18



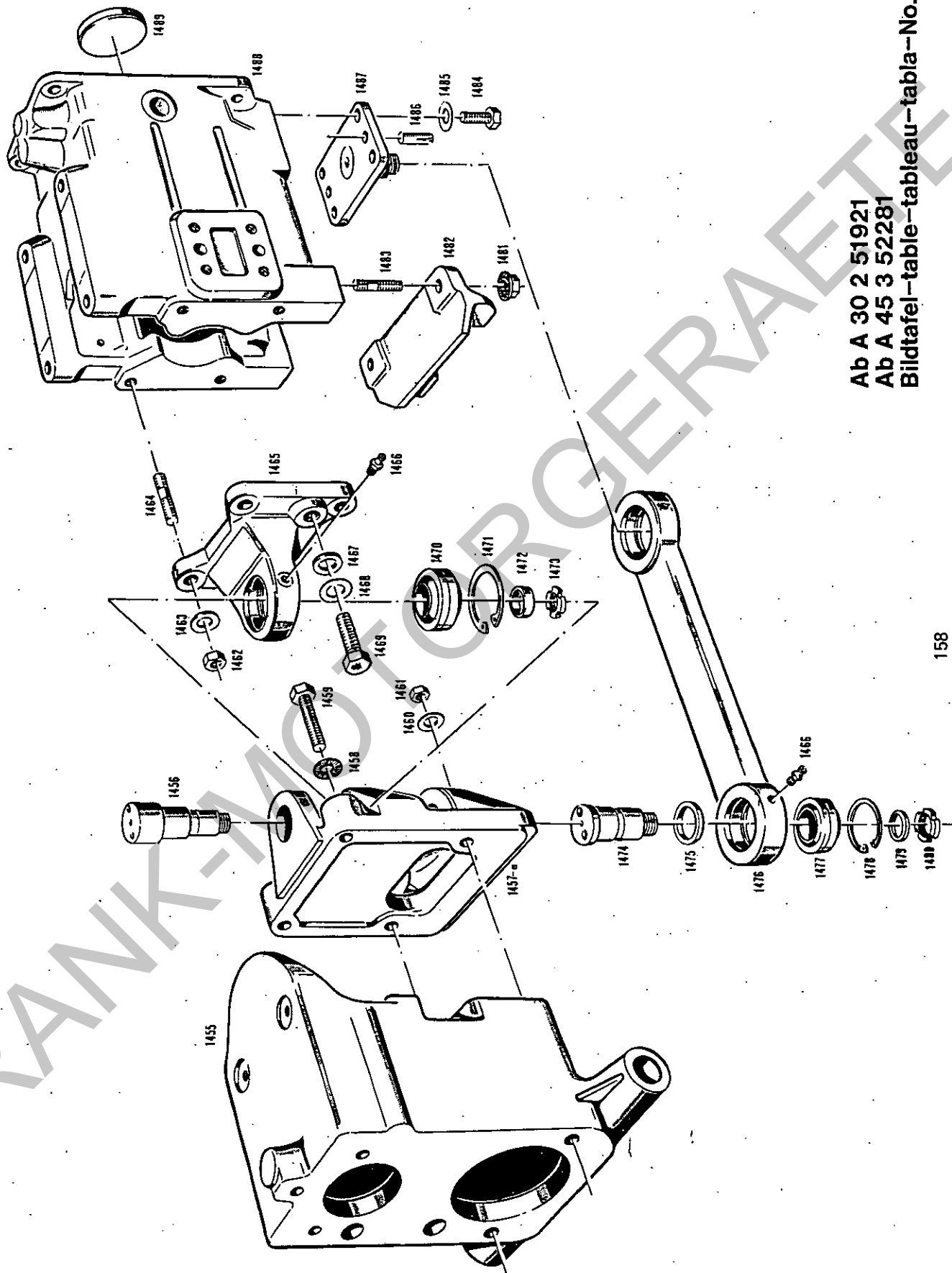
A 45
 Bildtafel-tableau-tableta-No. 19



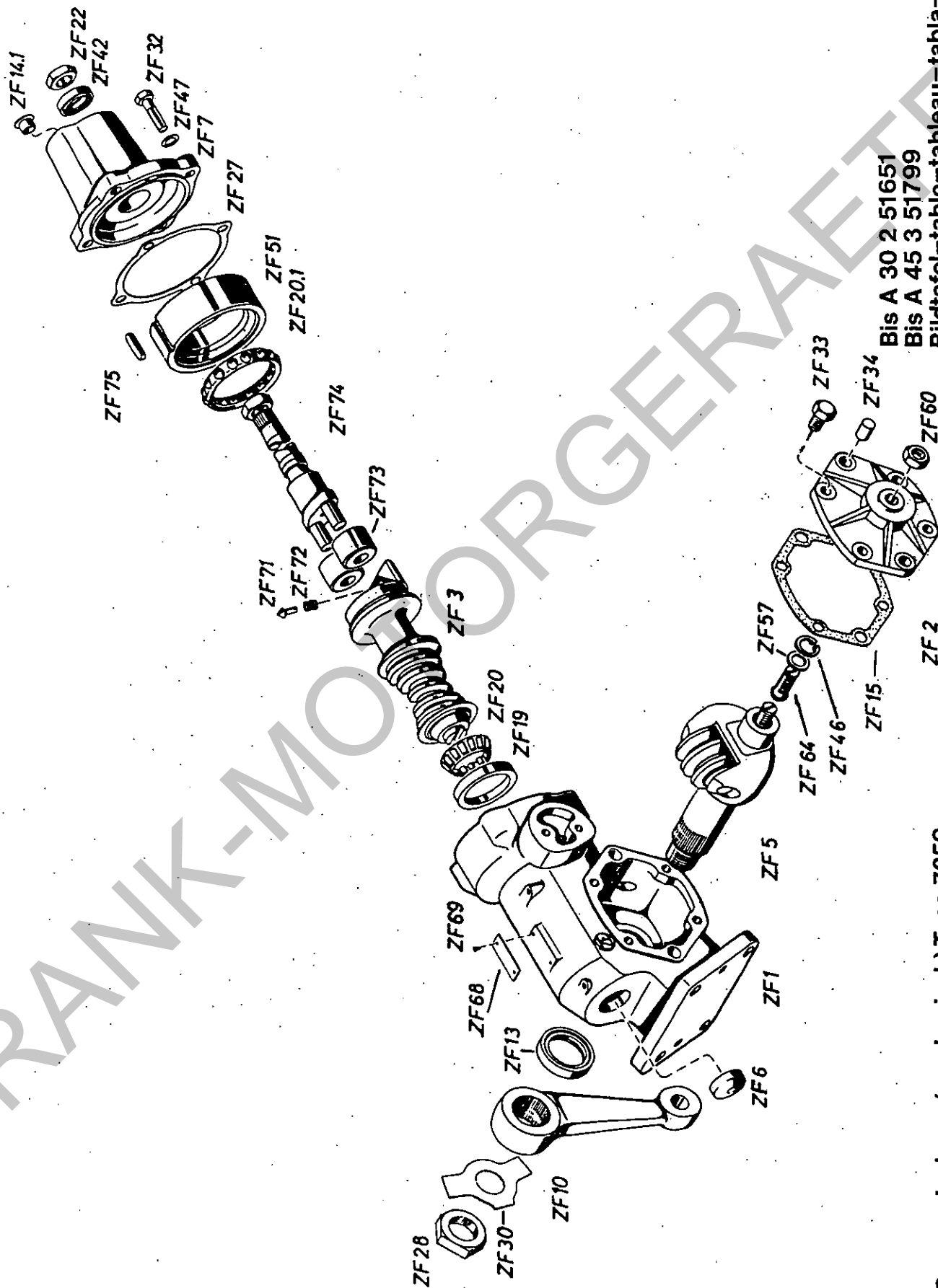
Bis A 30 2 51920
 Bis A 45 3 52280
 Bildtafel-table-tableau-tabla-No. 20
 Neue Ausführung siehe Bildtafel Nr. 21a



A 30
A 45
Bildtafel-table—tableau—tabla—No. 21



Ab A 30 2 51921
 Ab A 45 3 52281
 Bildtafel-tableau-table- No. 21a

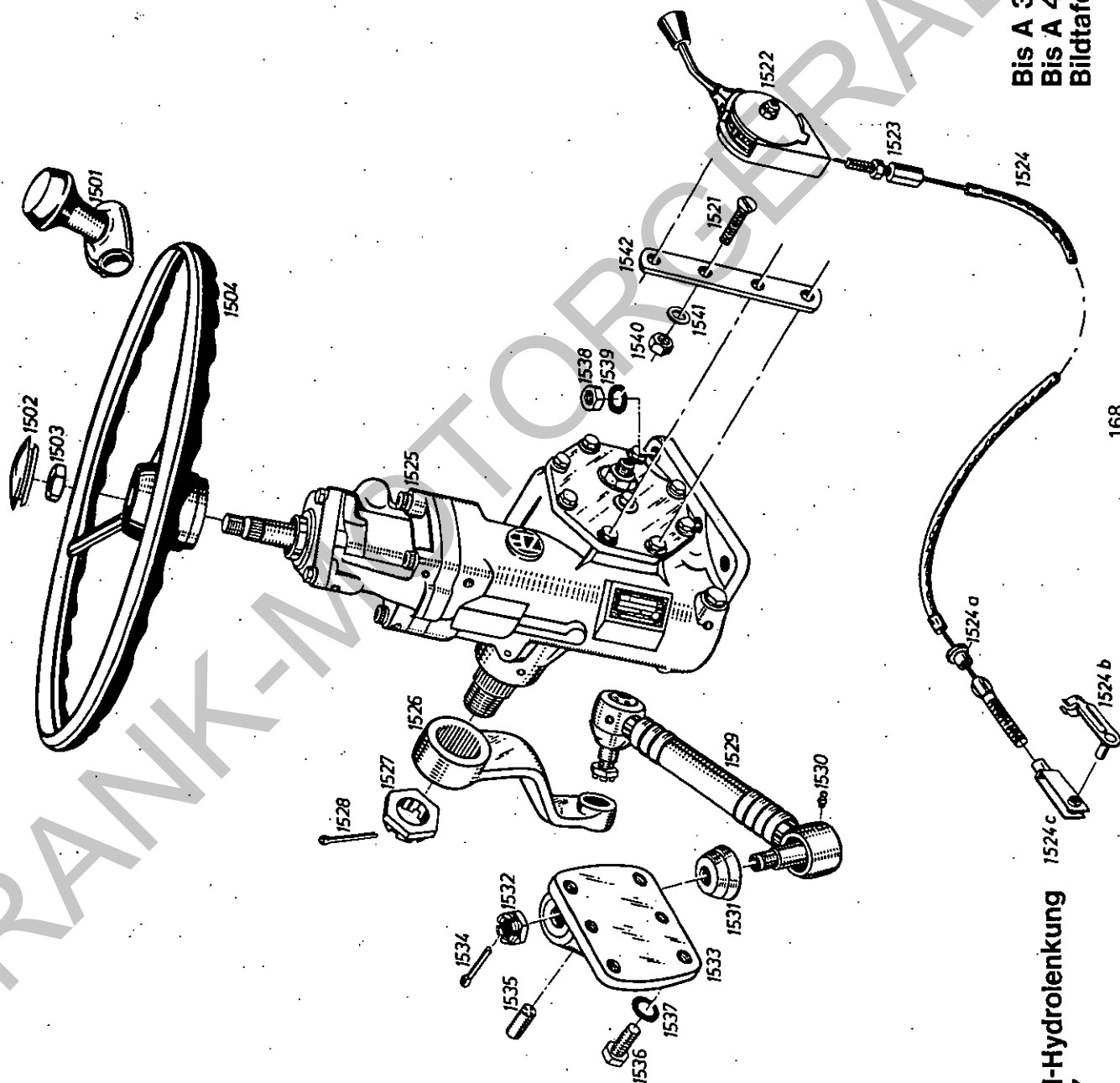


ZF Gemmerlenkung (mechanisch) Type 7359

Bis A 30 2 51651

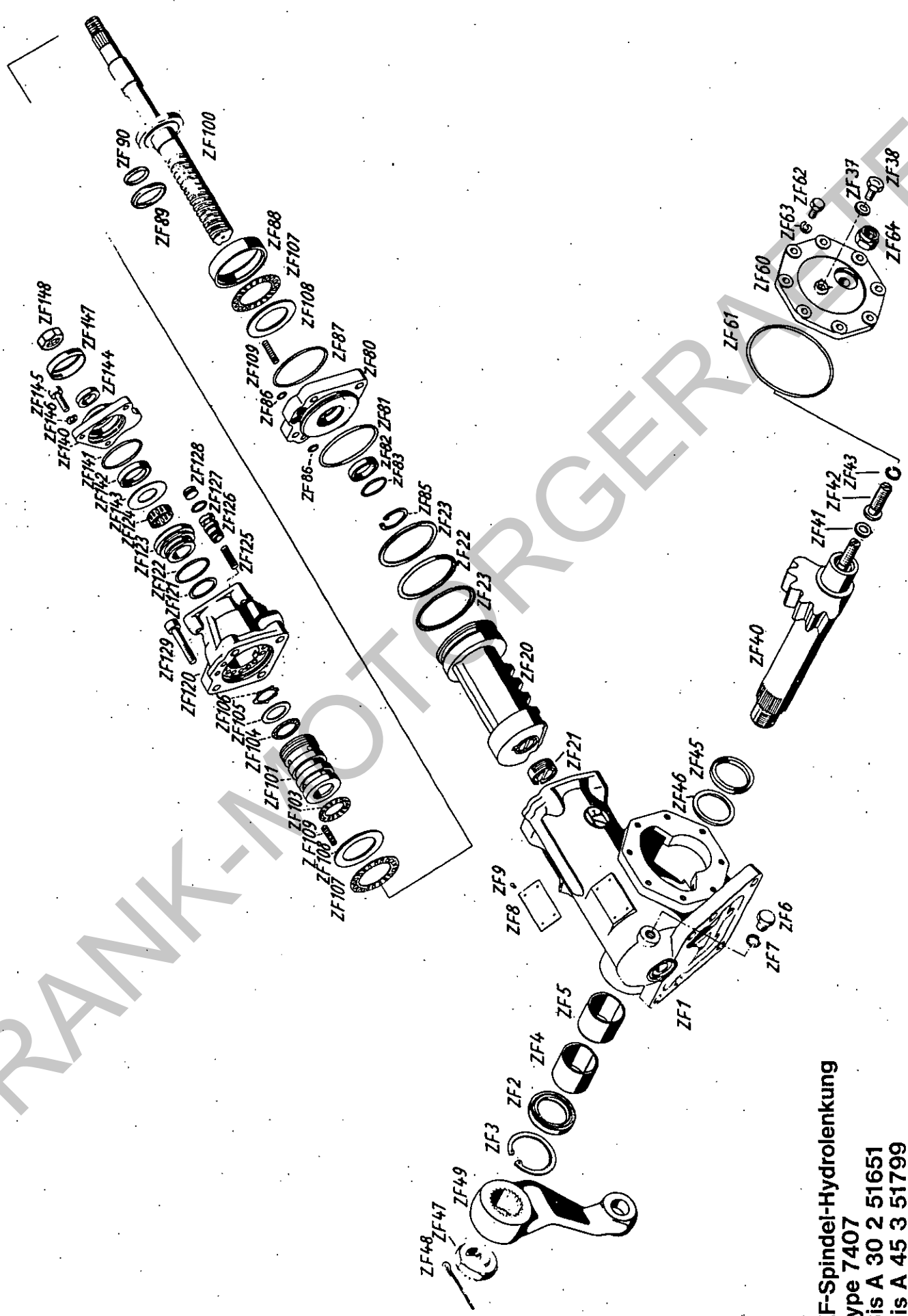
Bis A 45 3 51799

Bildtafel-table--tableau--tabla--No.23

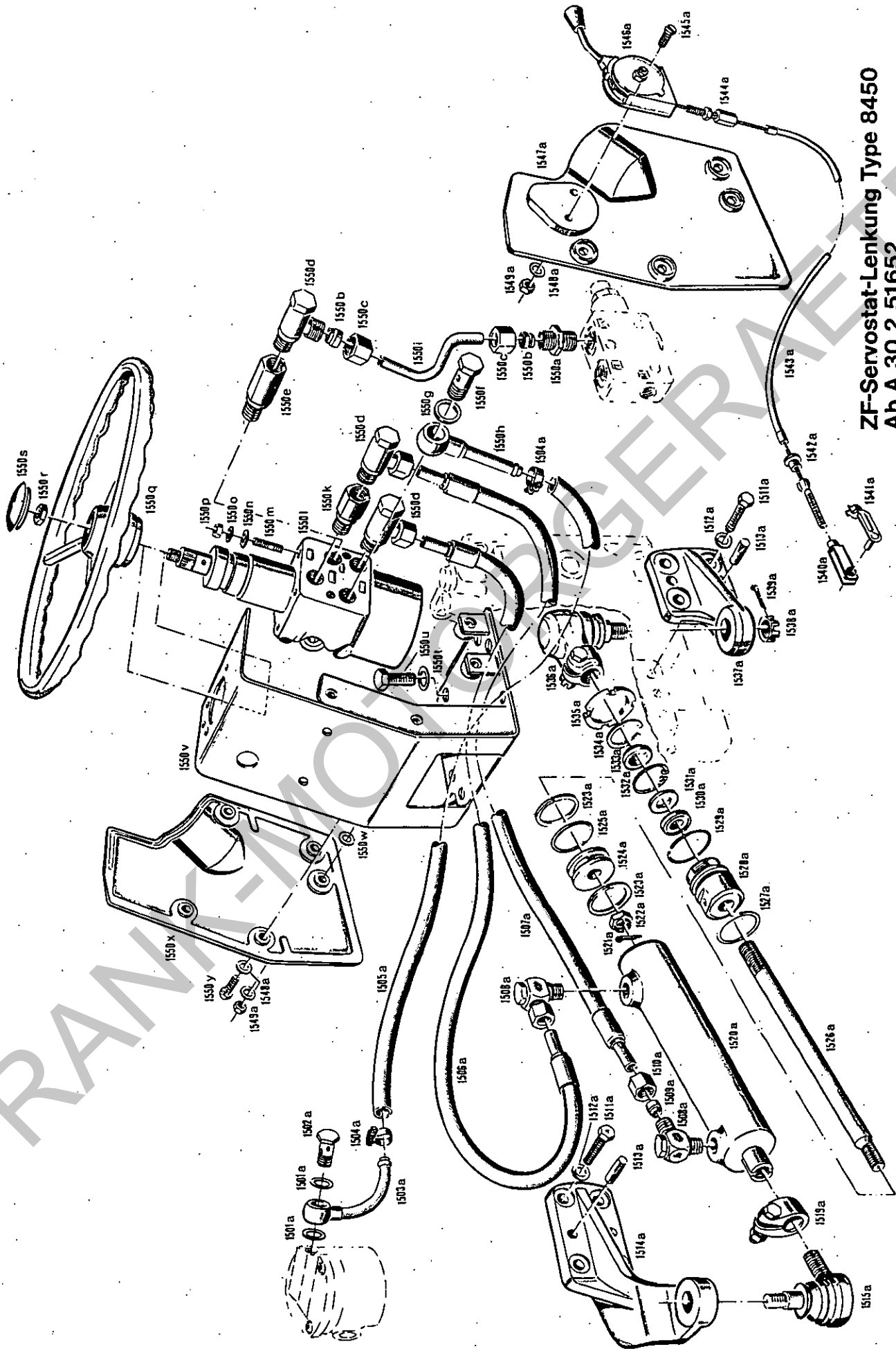


Bis A 30 2 51651
 Bis A 45 3 51799
 Bildtafel-table-bleau-tablea-No. 24

ZF-Spindel-Hydrolenkung
 Type 7407



ZF-Spindel-Hydraulenkung
 Type 7407
 Bis A 30 2 51651
 Bis A 45 3 51799
 Bildtafel—table—tableau—No. 25

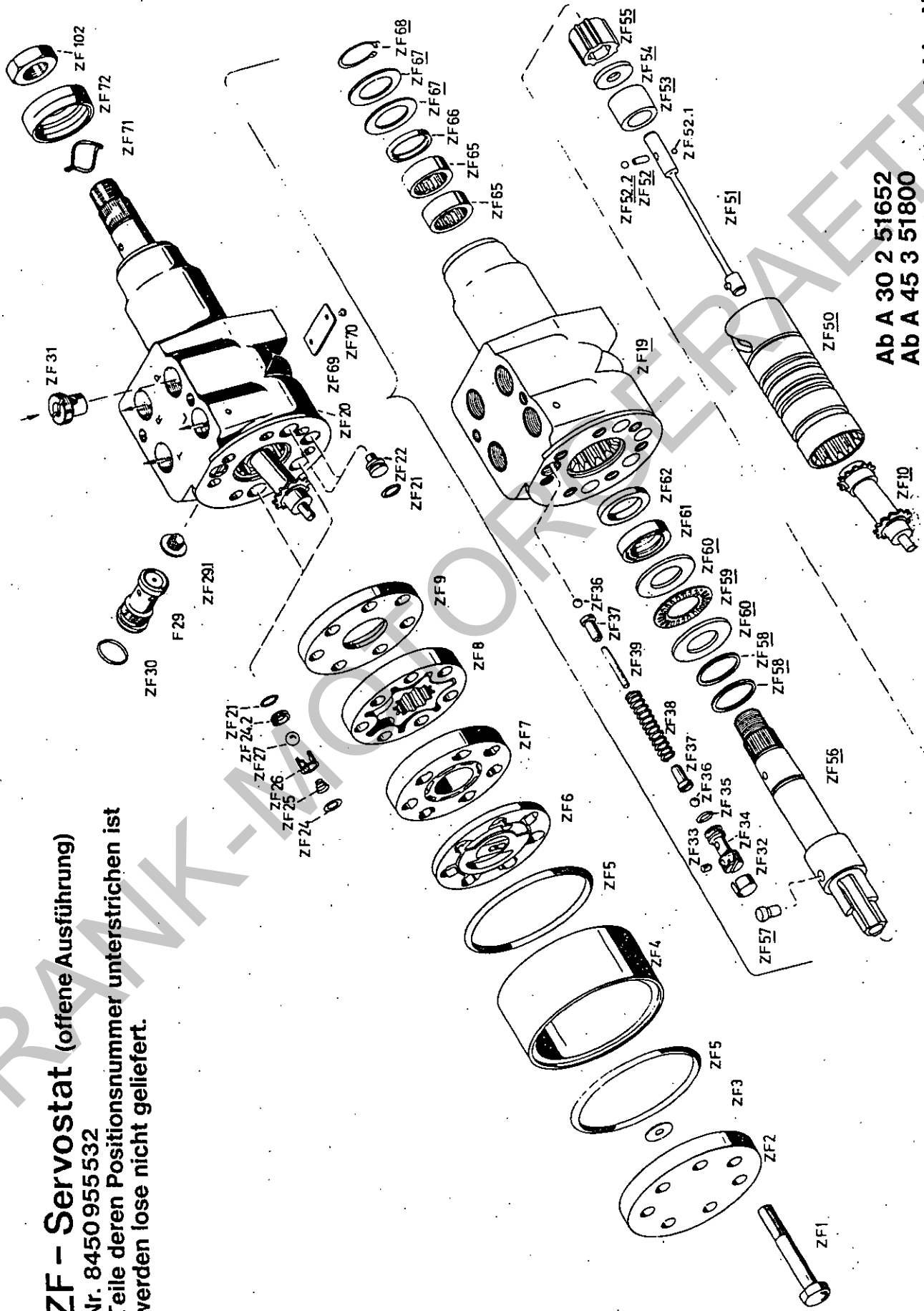


ZF-Servostat-Lenkung Type 8450
Ab A 30 2 51652
Ab A 45 3 51800
Bildtafel—table—tableau No. 25a

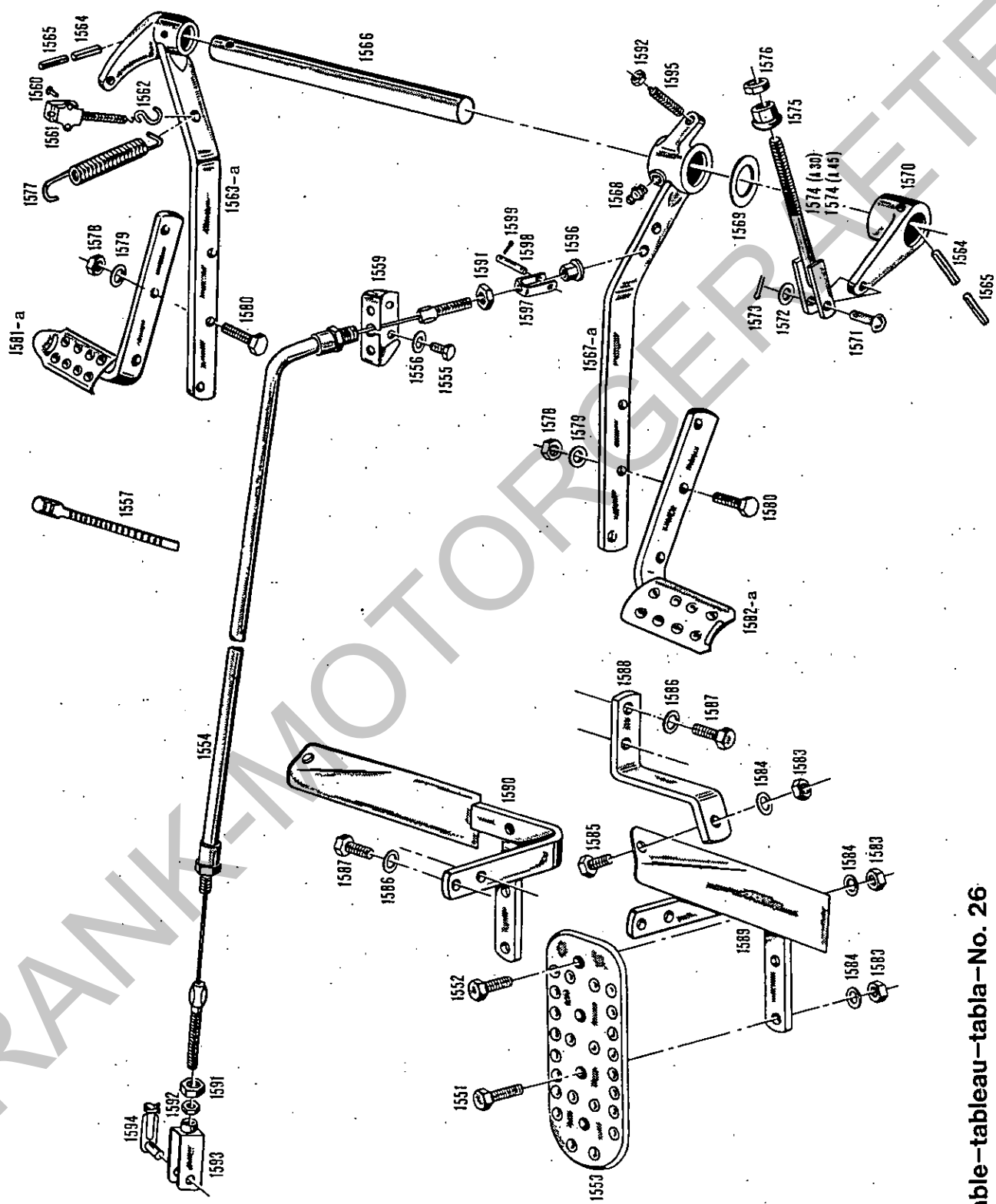
ZF - Servostat (offene Ausführung)

Nr. 8450955532

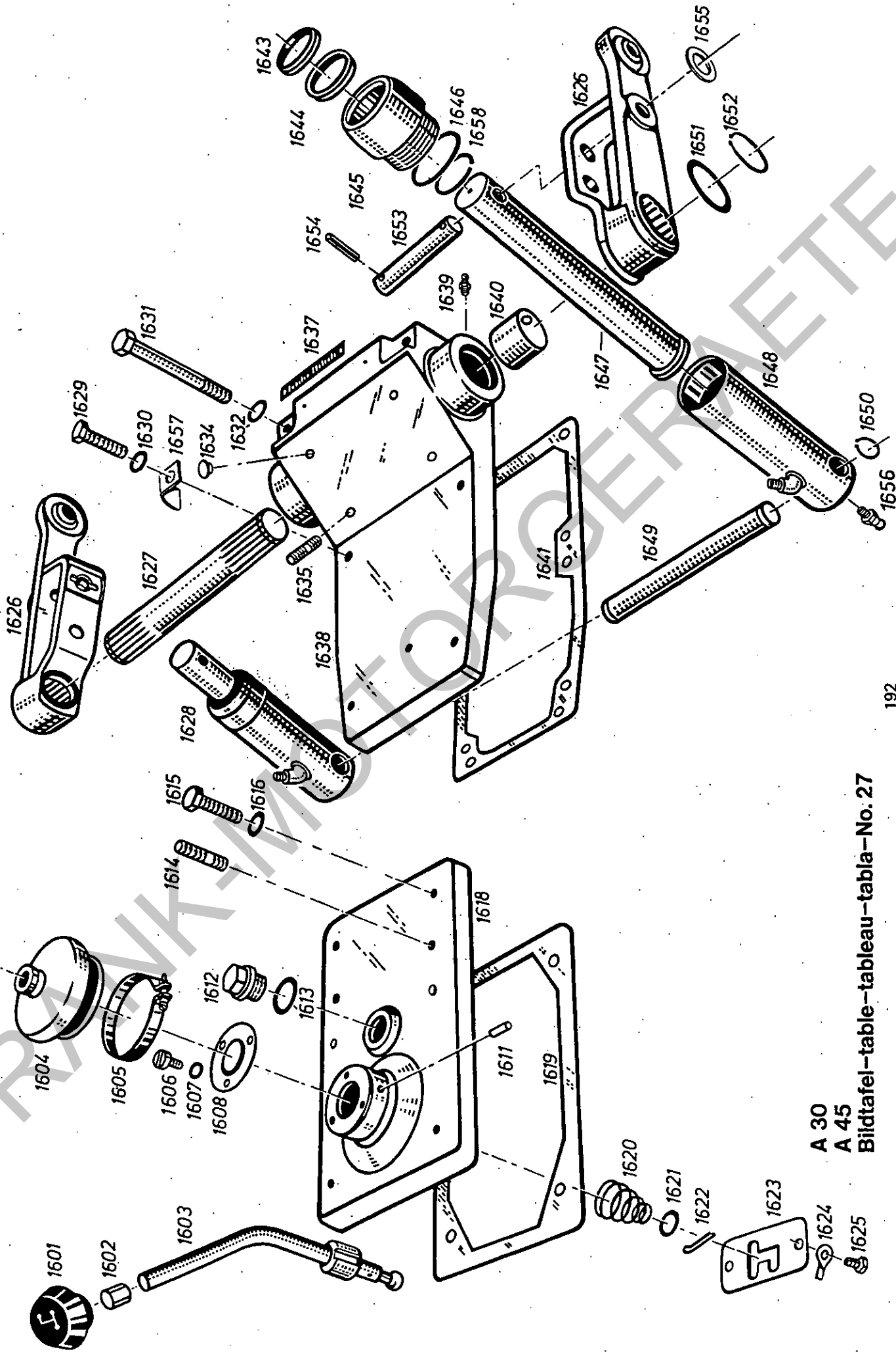
Teile deren Positionsnummer unterstrichen ist
werden lose nicht geliefert.



Ab A 30 2 51652
Ab A 45 3 51800
Bildtafel-table-tableau-No. 25b

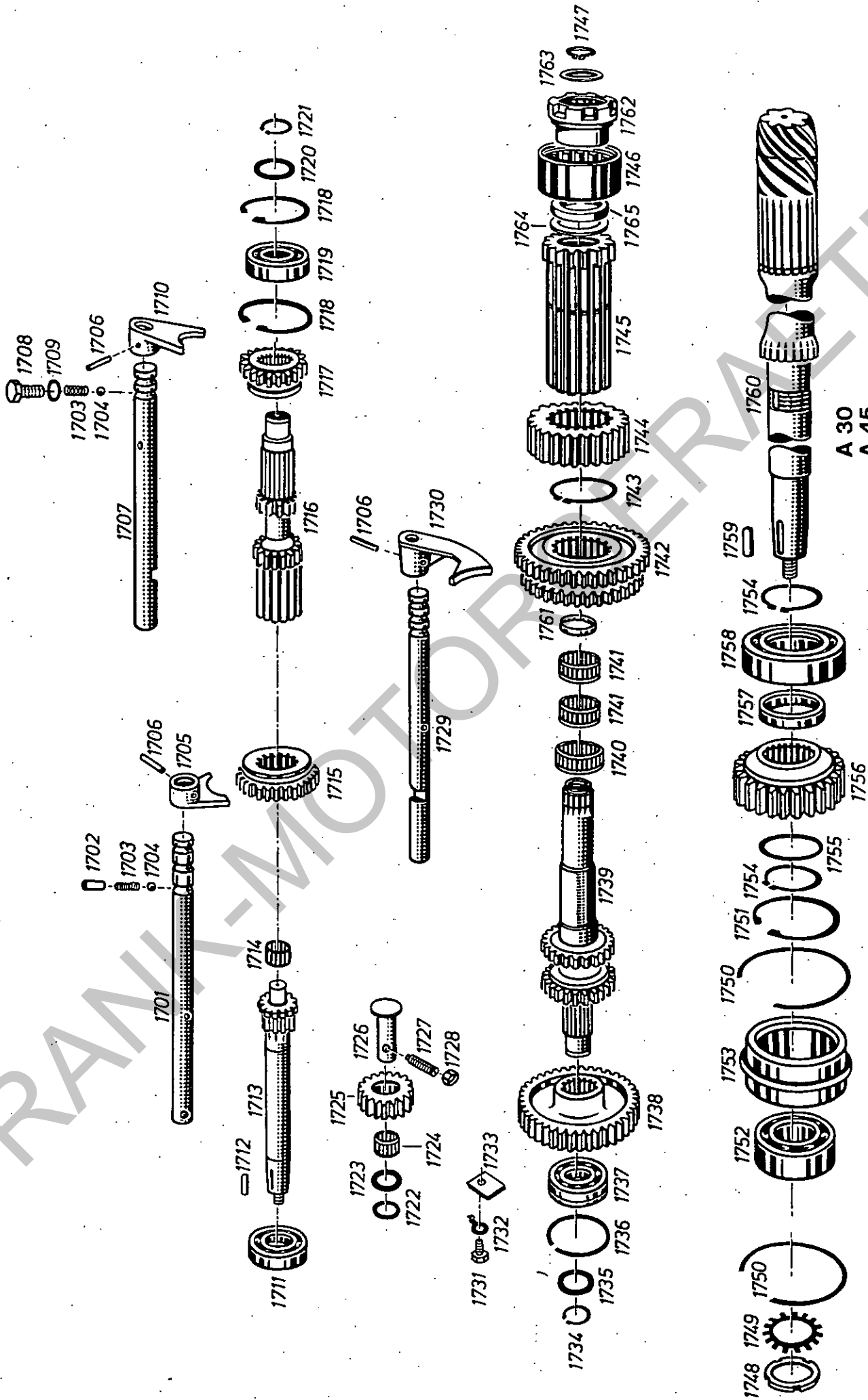


A 30
A 45
Bildtafel—table—tableau—No. 26

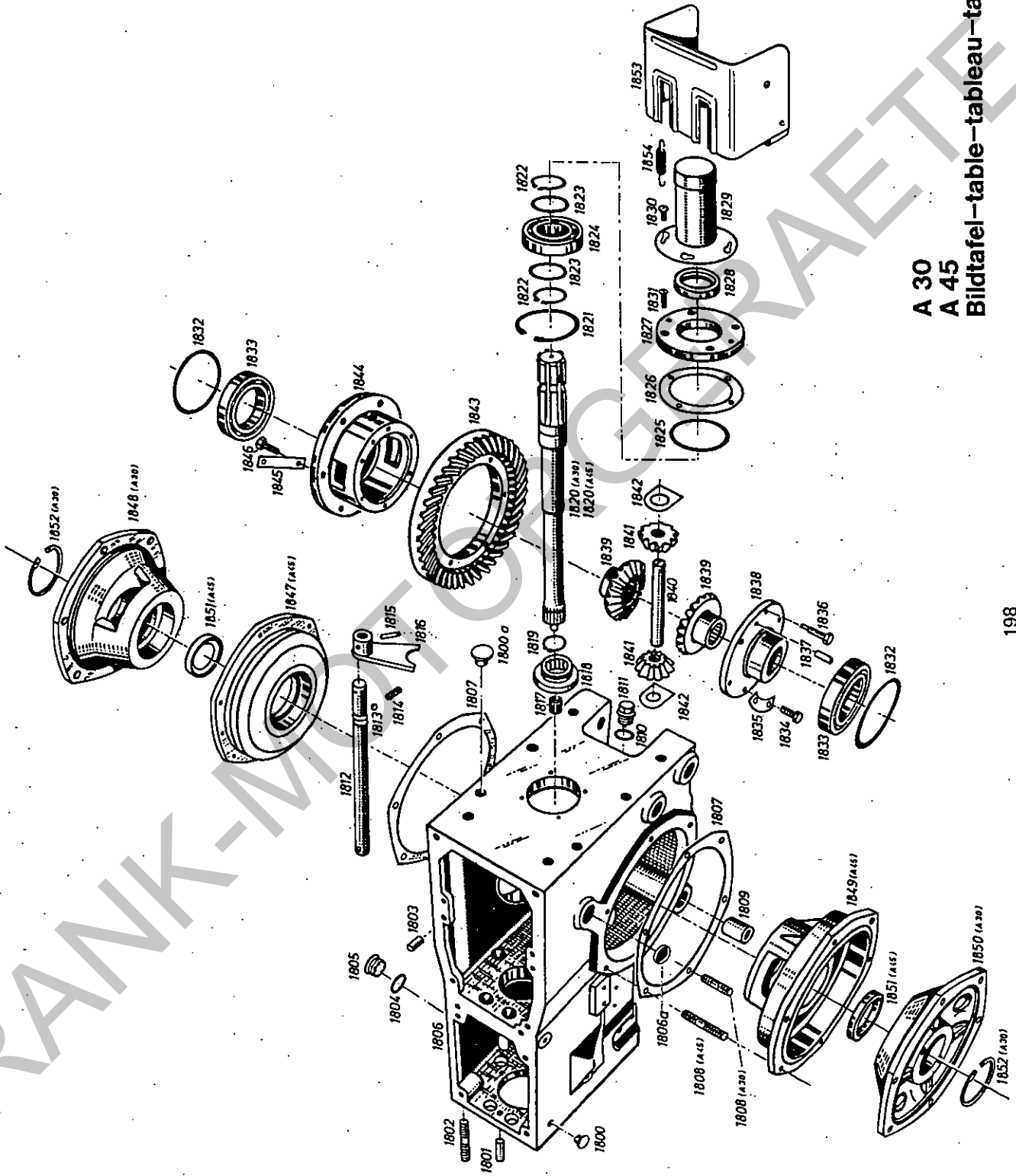


A 30
A 45

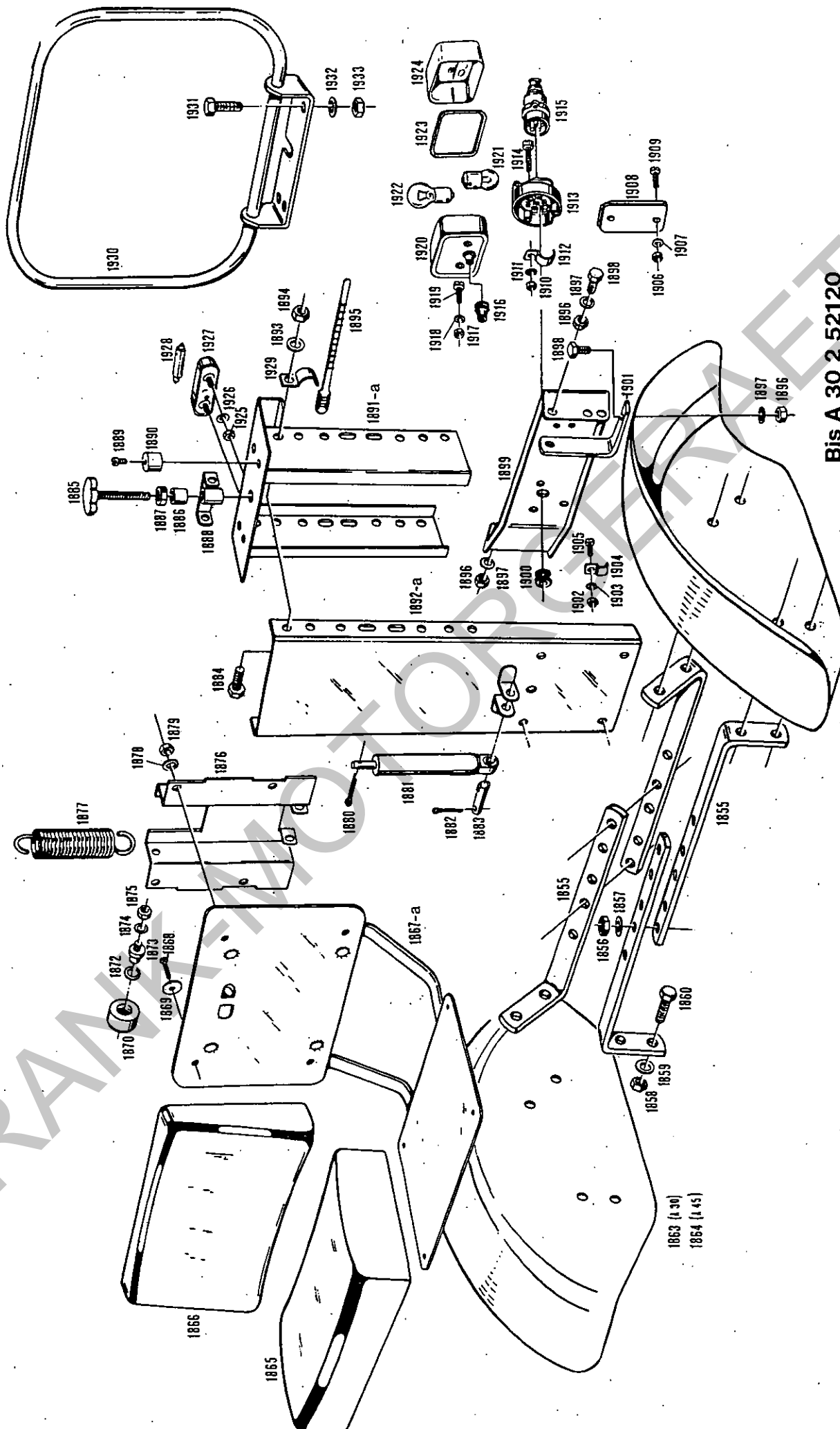
Bildtafel-table-tableau-table-№. 27



A 30
A 45
Bildtafel-tableau-table- No. 28



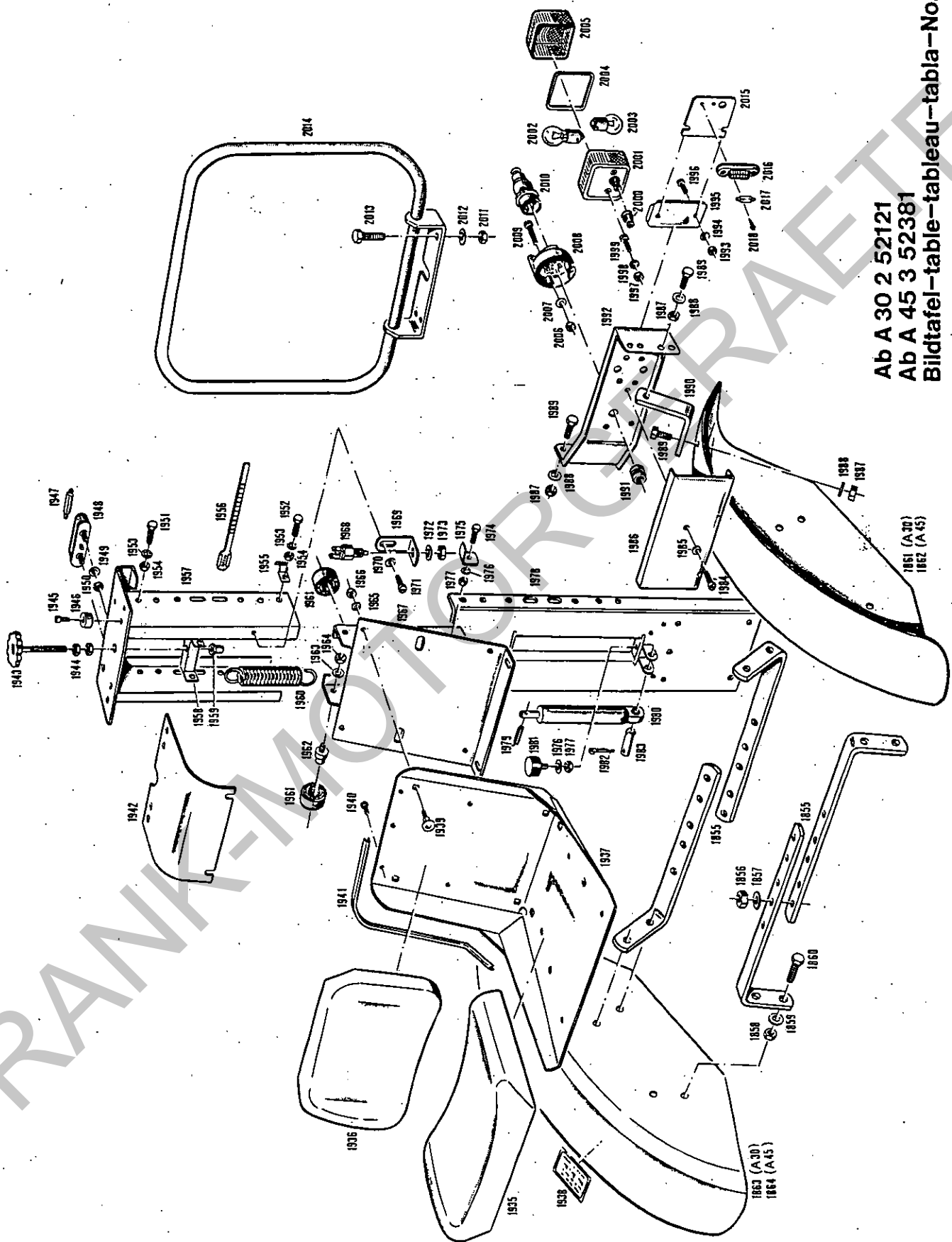
A 30
A 45
Bildtafel-table-tableau-Tabla-No. 29



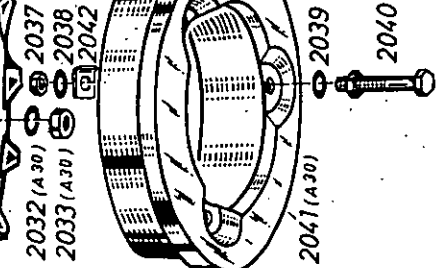
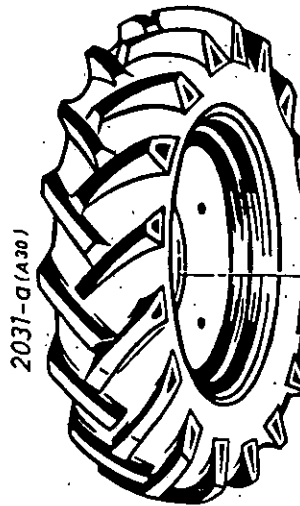
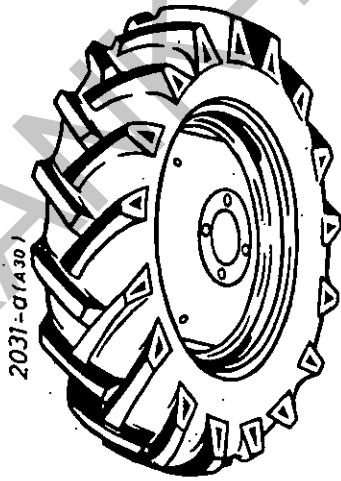
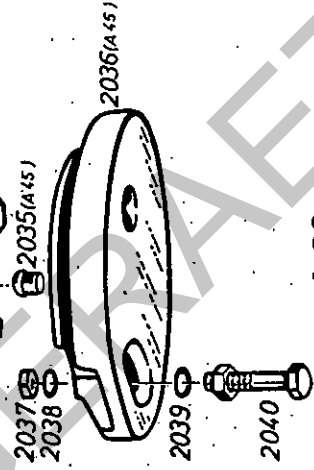
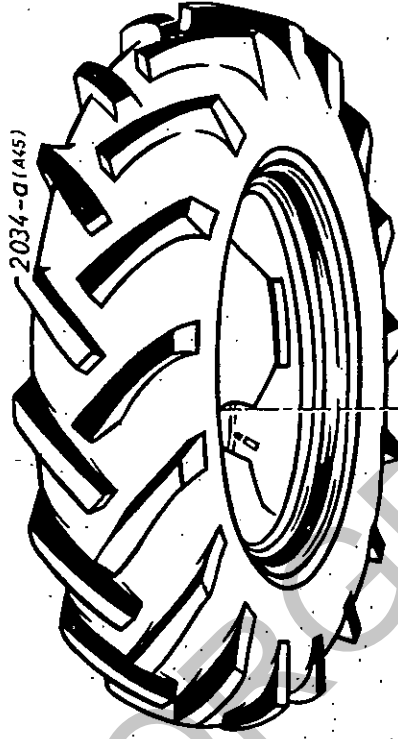
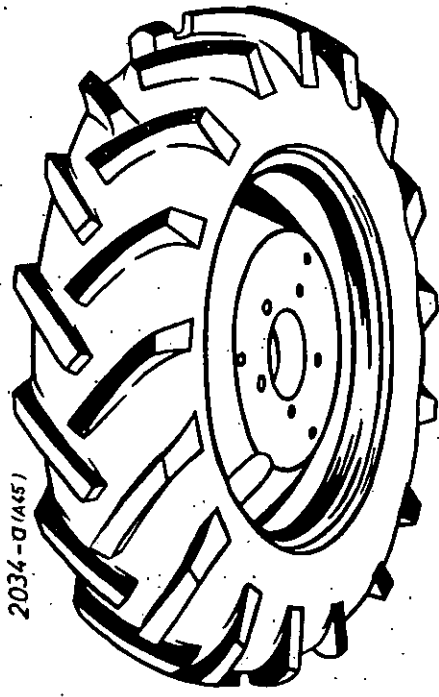
Bis A 30 2 52120
 Bis A 45 3 52380
 Bildtafel-tableau-tablea-No. 30

1861 (A30)
 1862 (A45)

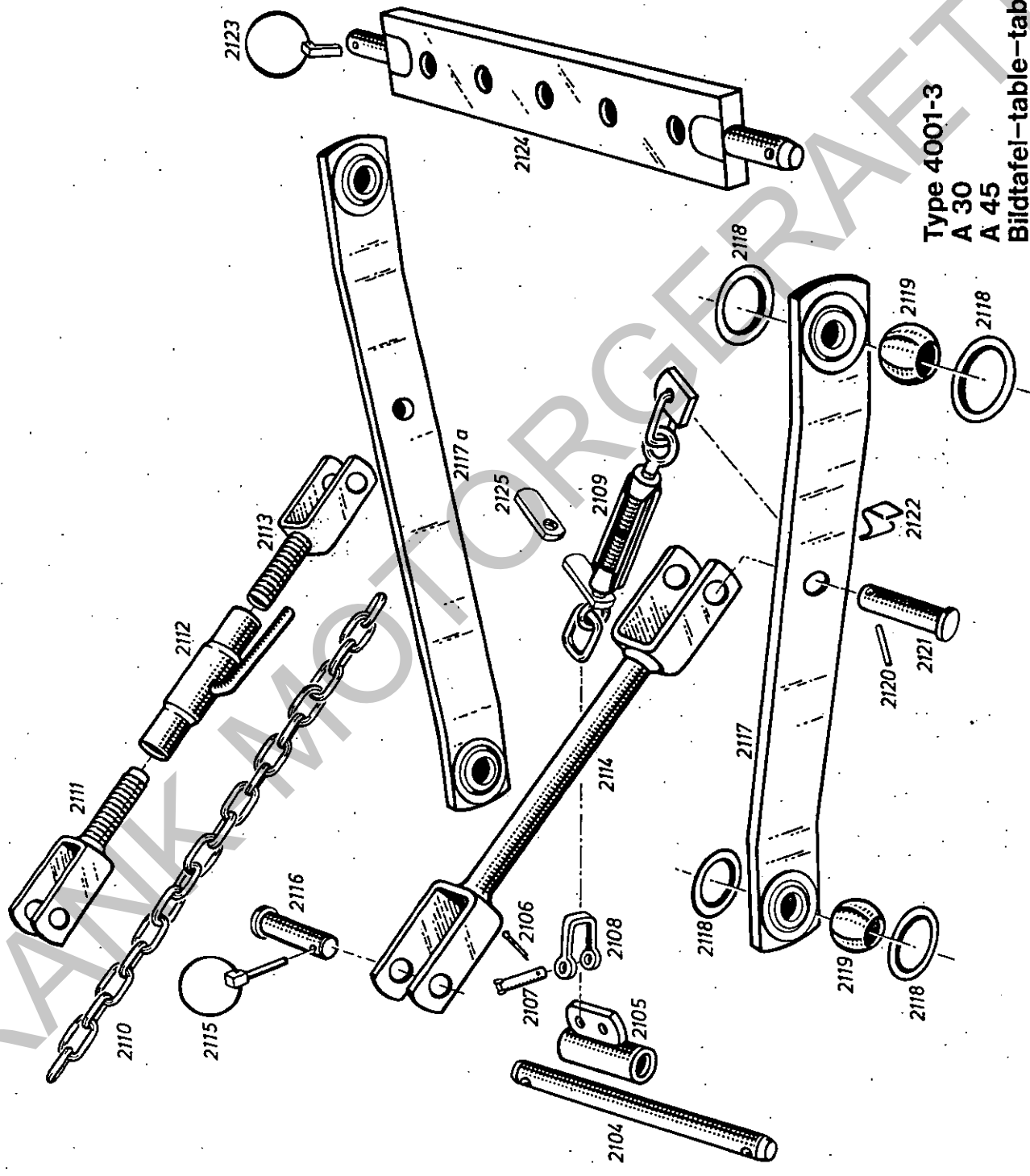
1863 (A30)
 1864 (A45)



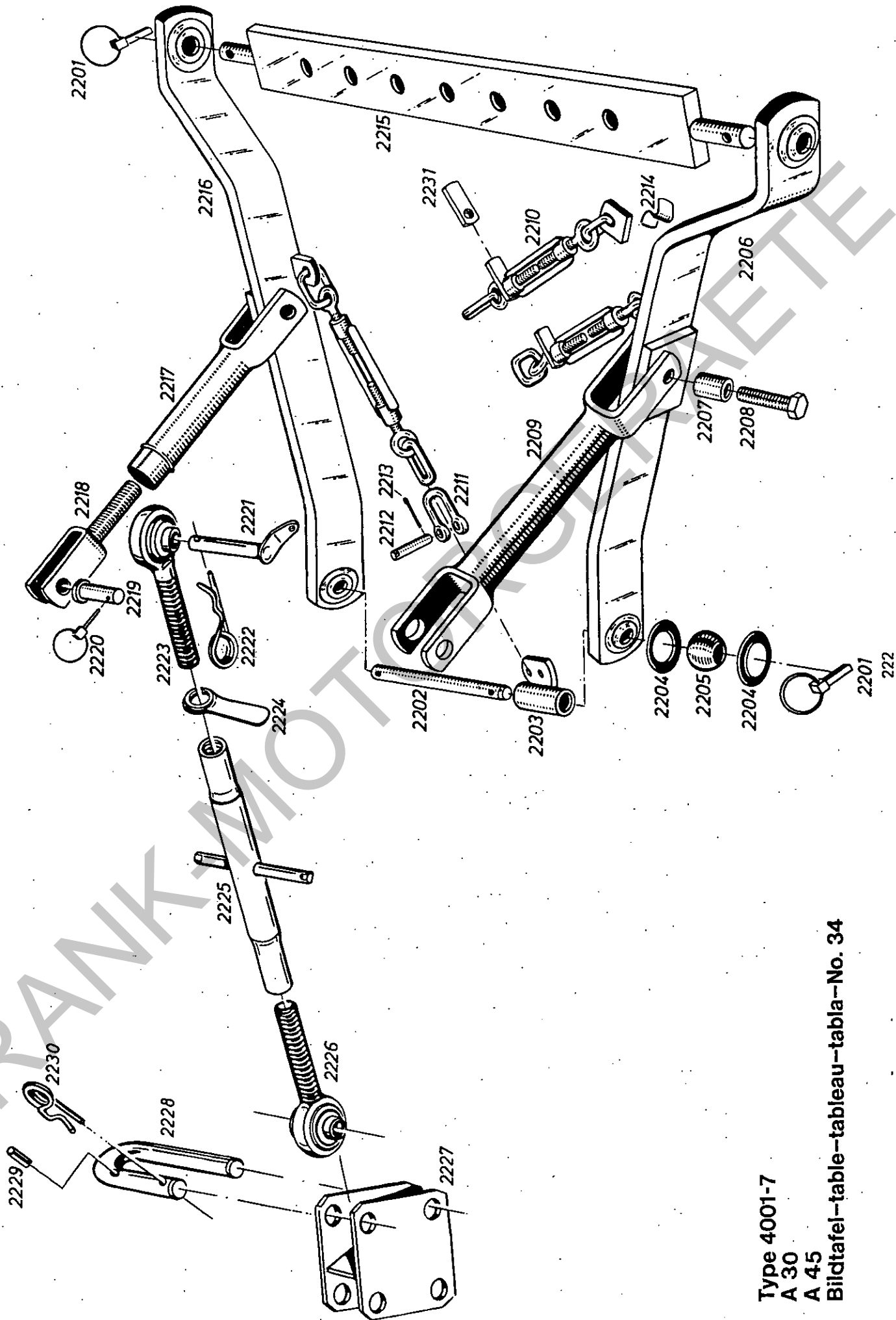
Ab A 30 2 52121
 Ab A 45 3 52381
 Bildtafel—table—tableau—No. 30a



A 30
A 45
Bildtafel-table-tableau-tabla-No. 31

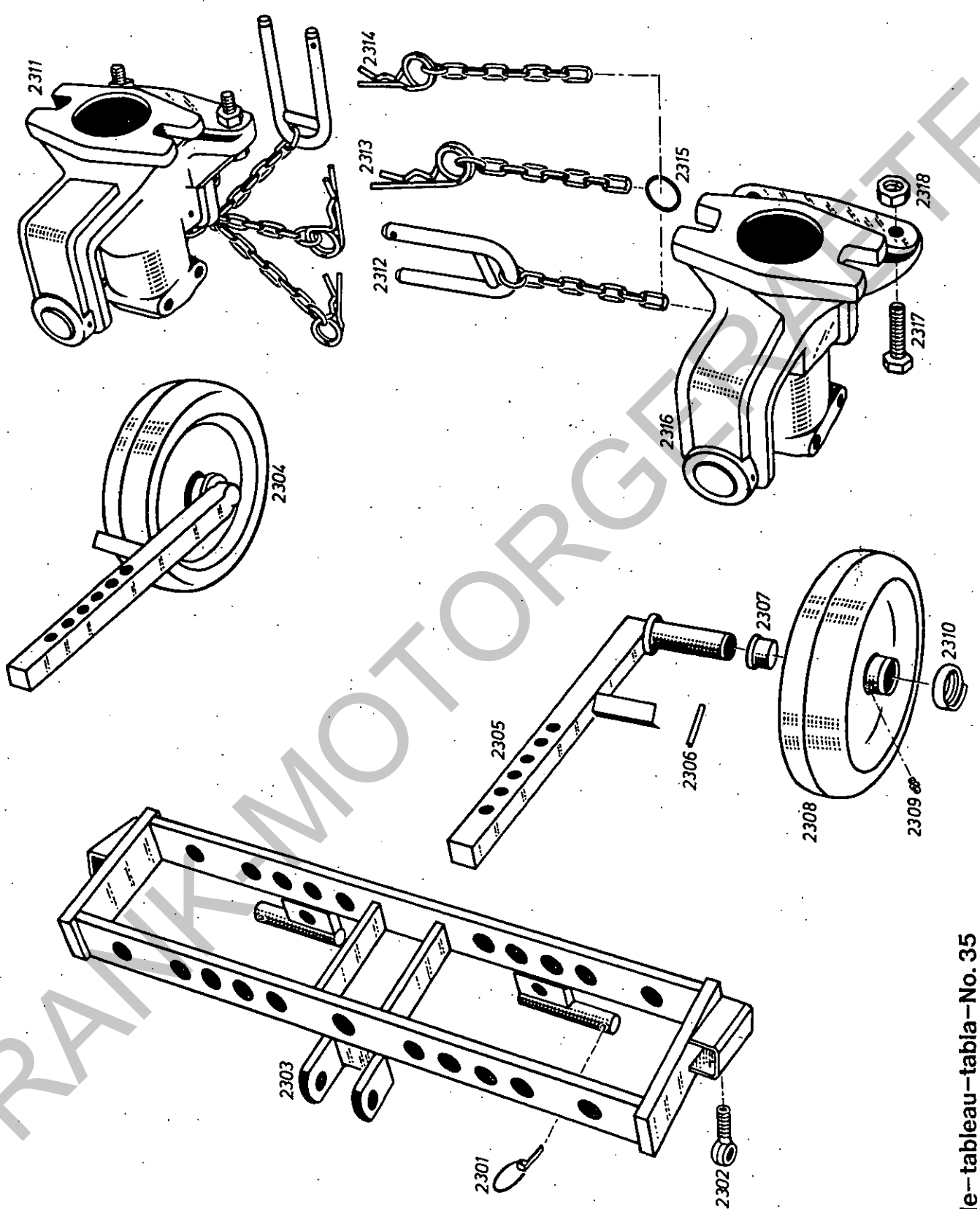


Type 4001-3
 A 30
 A 45
 Bildtafel-tableau-tabla-No. 33

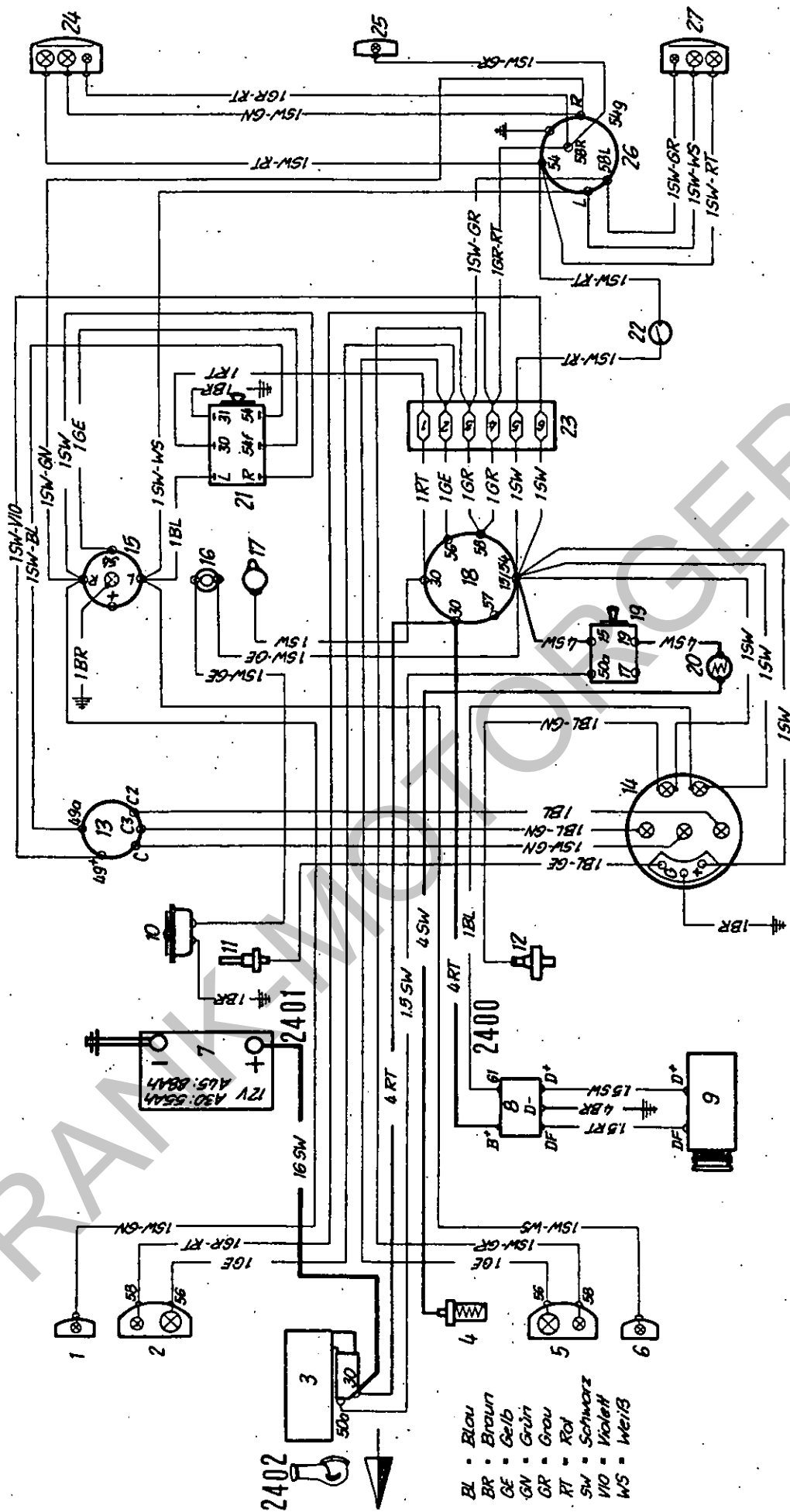


Type 4001-7
 A 30
 A 45

Bildtafel-tableau-tablea-No. 34



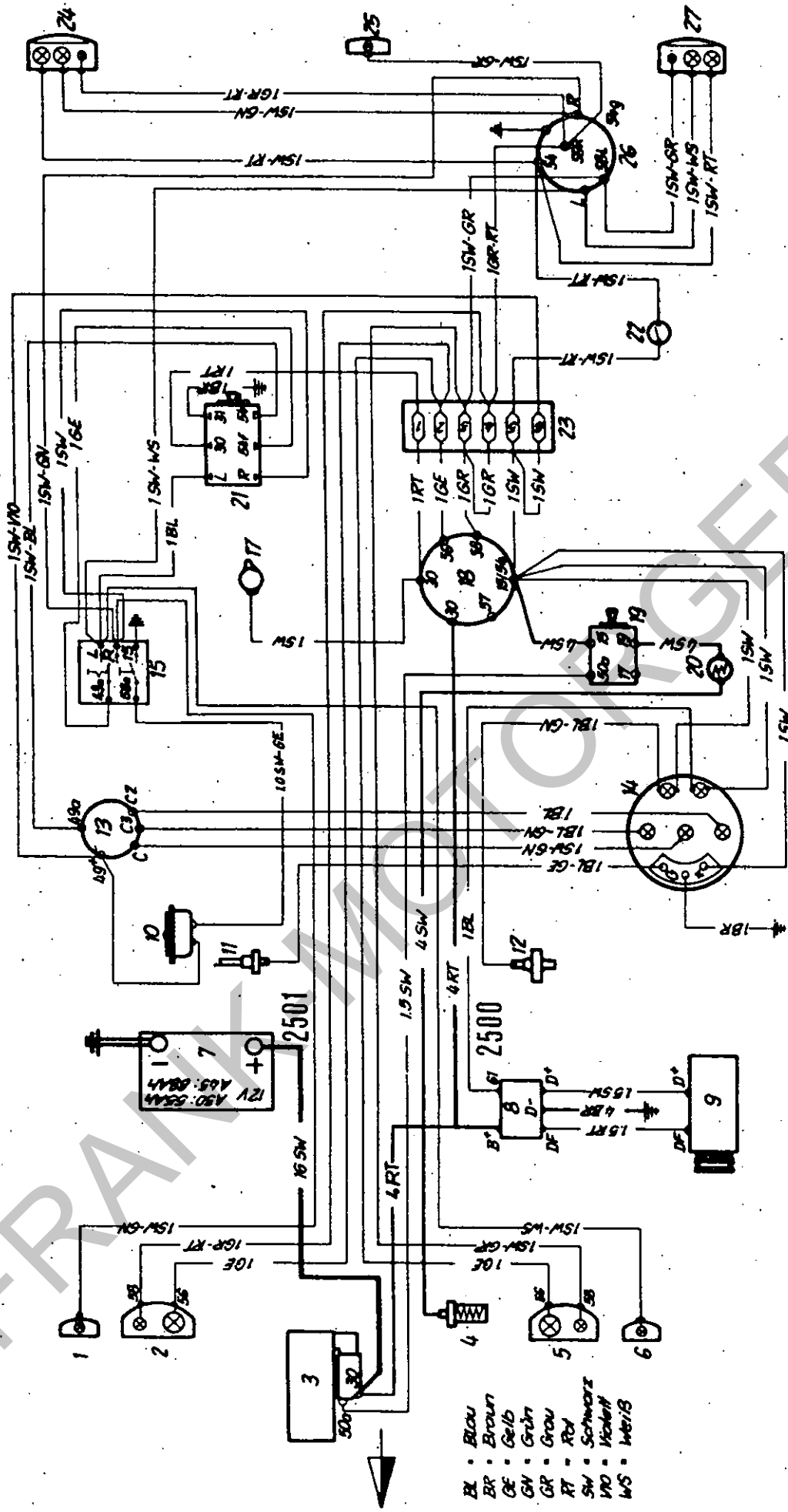
Type 4001-1
 A 30
 A 45
 Bildtafel—table—tableau—No. 35



- BL - Blau
- BR - Braun
- GE - Gelb
- GN - Grün
- GR - Gruu
- RT - Rot
- SW - Schwarz
- VIO - Violett
- WS - Weiß

- 1 Blinkleuchte vorn rechts
- 2 Scheinwerfer rechts
- 3 Anlasser
- 4 Glühlampe
- 5 Scheinwerfer links
- 6 Blinkleuchte vorn links
- 7 Bohrer
- 8 Regler
- 9 Lichtmaschine
- 10 Horn
- 11 Temperaturgeber
- 12 Oldruckgeber
- 13 Blinkgeber
- 14 Kombiinstrument
- 15 Blinkerschalter
- 16 Horndruckknopf
- 17 1pol. Steckdose
- 18 Schaltkasten
- 19 Glüh-Anschwocher
- 20 Glühüberwacher
- 21 Warnlicht-Imputgeber
- 22 Bremslicht-Schalter
- 23 Sicherungskasten
- 24 Schluss-Brems-Blinkleuchte r
- 25 Kennzeichenleuchte
- 26 Steckdose
- 27 Schluss-Brems-Blinkleuchte l.

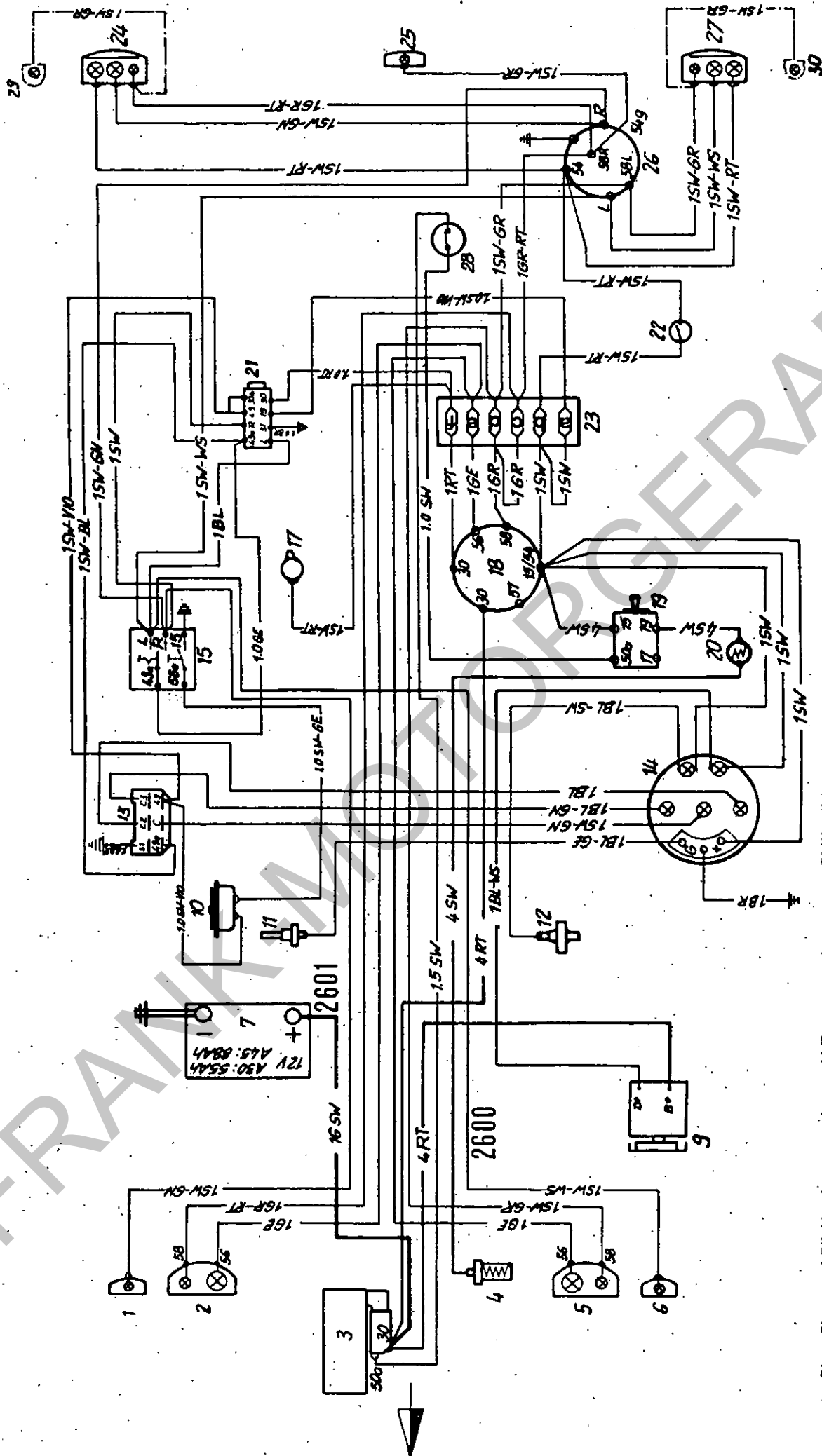
Bis A 30 2 51651
 Bis A 45 3 51799
 Bildtafel-tableau-tablea-No. 36



A 30 Maschine Nr. 2 51652-2 52120
 A 45 Maschine Nr. 3 51800-3 52380
 Bildtafel-tableau-*tabla*-No. 37

Achtung: Ab A 30 2 52026, ab A 45 3 52286
 ist bereits die Drehstromlicht-
 maschine eingebaut. (siehe
 Schaltplan der Bildtafel 38)

- | | | |
|----------------------------|------------------------|-------------------------------|
| 1 Blinkleuchte vorn rechts | 10 Horn | 19 Glüh-Anschaltrelais |
| 2 Schalter vorn rechts | 11 Empfindungsgeber | 20 Glühüberwacher |
| 3 Anlasser | 12 Öldruckgeber | 21 Wärmelicht-Impulsgeber |
| 4 Öltherme | 13 Blinkgeber | 22 Bremslicht-Schalter |
| 5 Schalter vorn links | 14 Kombiinstrument | 23 Sicherungsventil |
| 6 Blinkleuchte vorn links | 15 Blinder-Schalter | 24 Schluss-Brems-Blinkleuchte |
| 7 Batterie | 16 Hornstrichmaß | 25 Kennzeichenleuchte |
| 8 Regler | 17 1. od. 2. Steckdose | 26 Steckdose |
| 9 Lichtmaschine | 18 Schaltkasten | 27 Schluss-Brems-Blinkleuchte |



- BL = Blau
- BR = Braun
- GE = Gelb
- GN = Grün
- GR = Grau
- RT = Rot
- SW = Schwarz
- VIO = Violett
- WS = Weiß

- 1 Blinkleuchte vorn rechts
- 2 Scheinwerfer rechts
- 3 Anlasser
- 4 Glühkerze
- 5 Scheinwerfer links
- 6 Blinkleuchte vorn links
- 7 Batterie
- 8 Kontaktregler
- 9 Drehstromgenerator
- 10 Horn
- 11 Blinkleuchte vorn rechts
- 12 Öldruckgeber
- 13 Richtungswarnblinkgeber
- 14 Kombiinstrument
- 15 Blinkerschalter - Horndruckknopf
- 16 Blinkerschalter -
- 17 1pol. Steckdose
- 18 Schaltkasten
- 19 Glüh-Anlasser
- 20 Glühüberwacher
- 21 Warmlichtschalter
- 22 Bremslichtschalter
- 23 Sicherungskasten
- 24 Schluß-Brems-Blinkleuchte re
- 25 Kennzeichenleuchte
- 26 Steckdose
- 27 Schluß-Brems-Blinkleuchte li
- 28 Startersicherheitschalter
- 29 Begrenzungsleuchte rechts
- 30 Begrenzungsleuchte links

Ab A 30 Maschinen Nr. 2 52121
 Ab A 45 Maschinen Nr. 3 52381
 Bildtafel-tableau-Tabia-No. 38