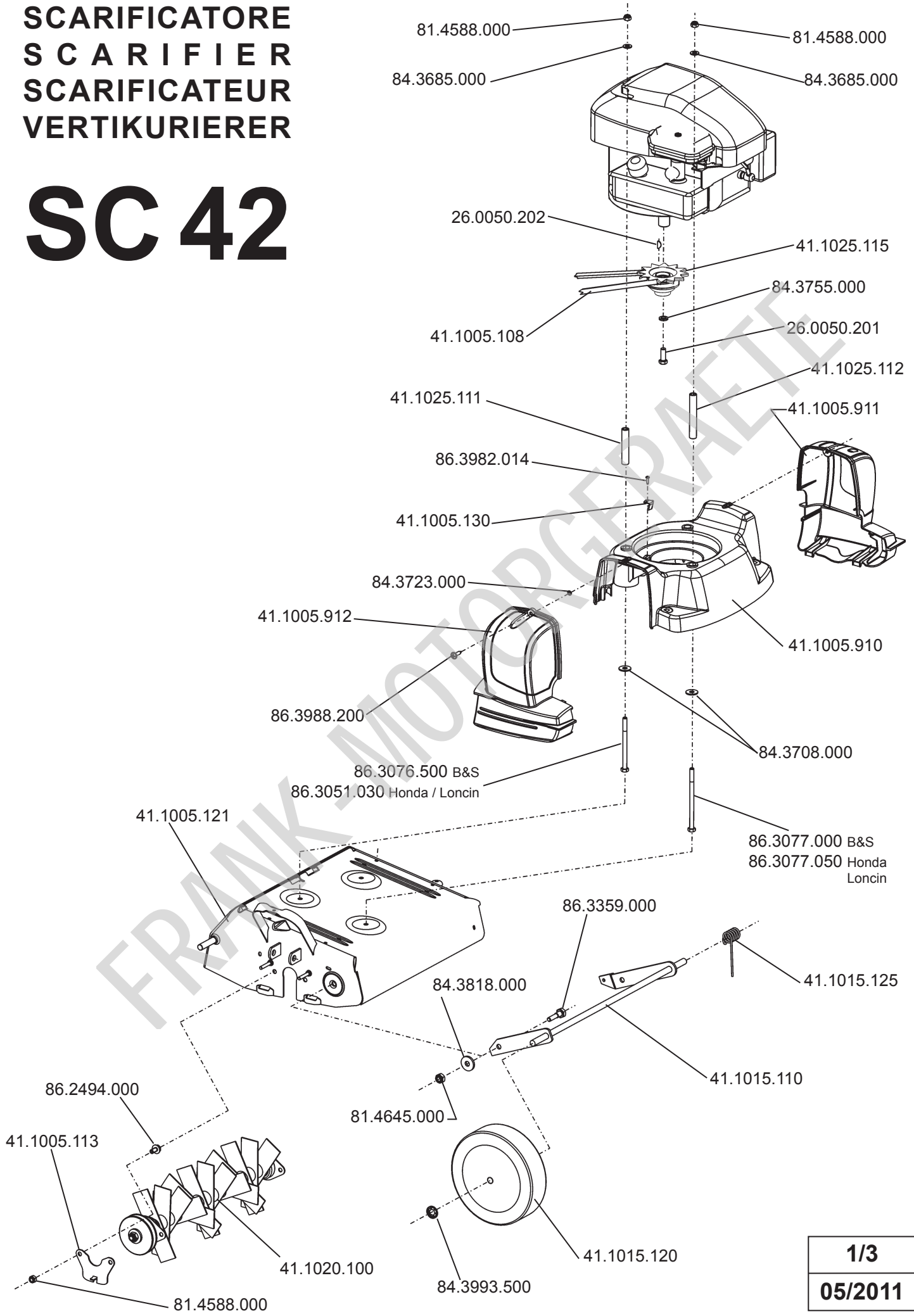
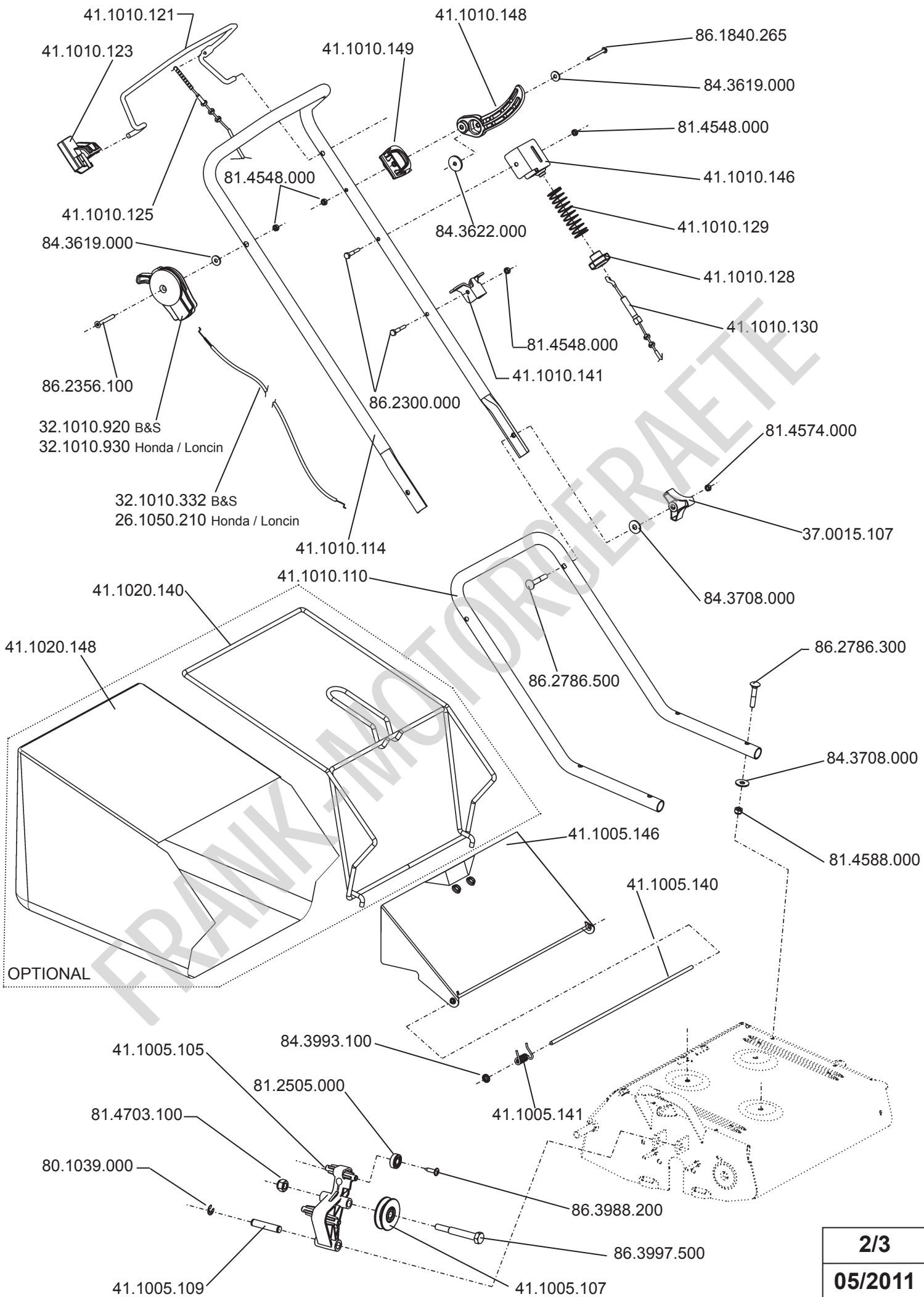
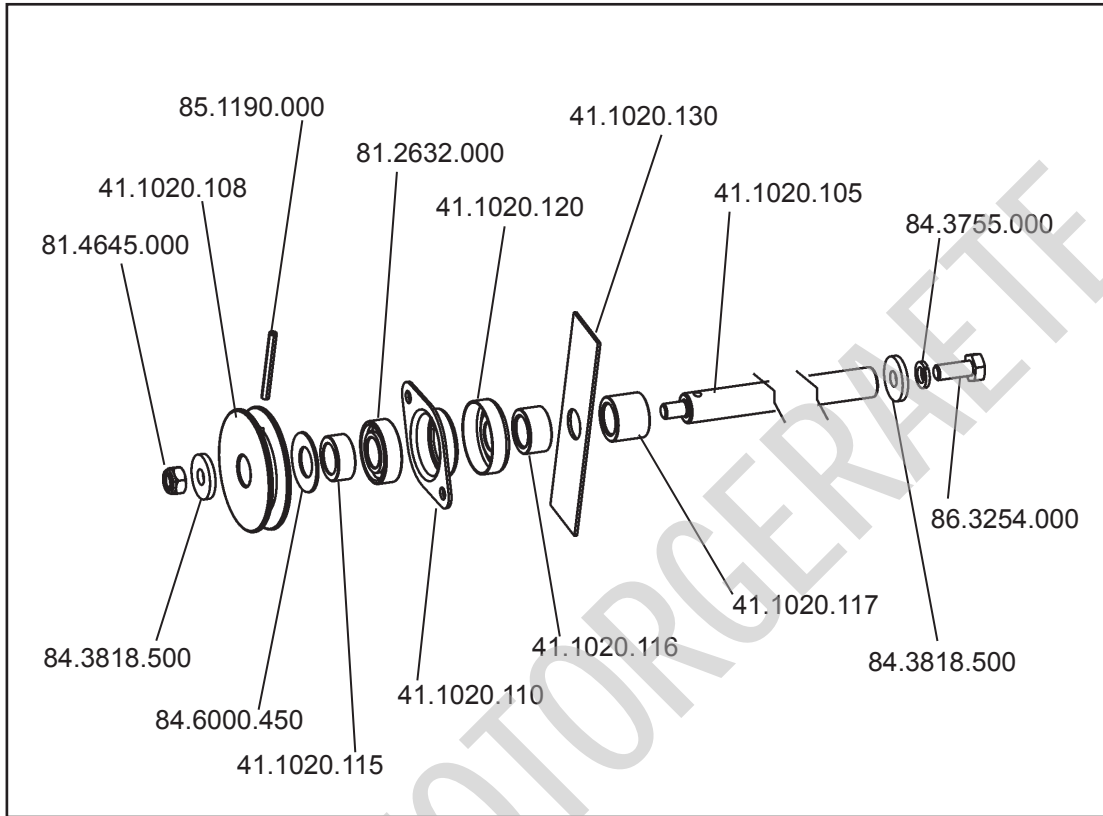


SCARIFICATORE  
 SCARIFIER  
 SCARIFICATEUR  
 VERTIKURIERER

# SC 42







41.1020.100

FRANK-MOTORPERE