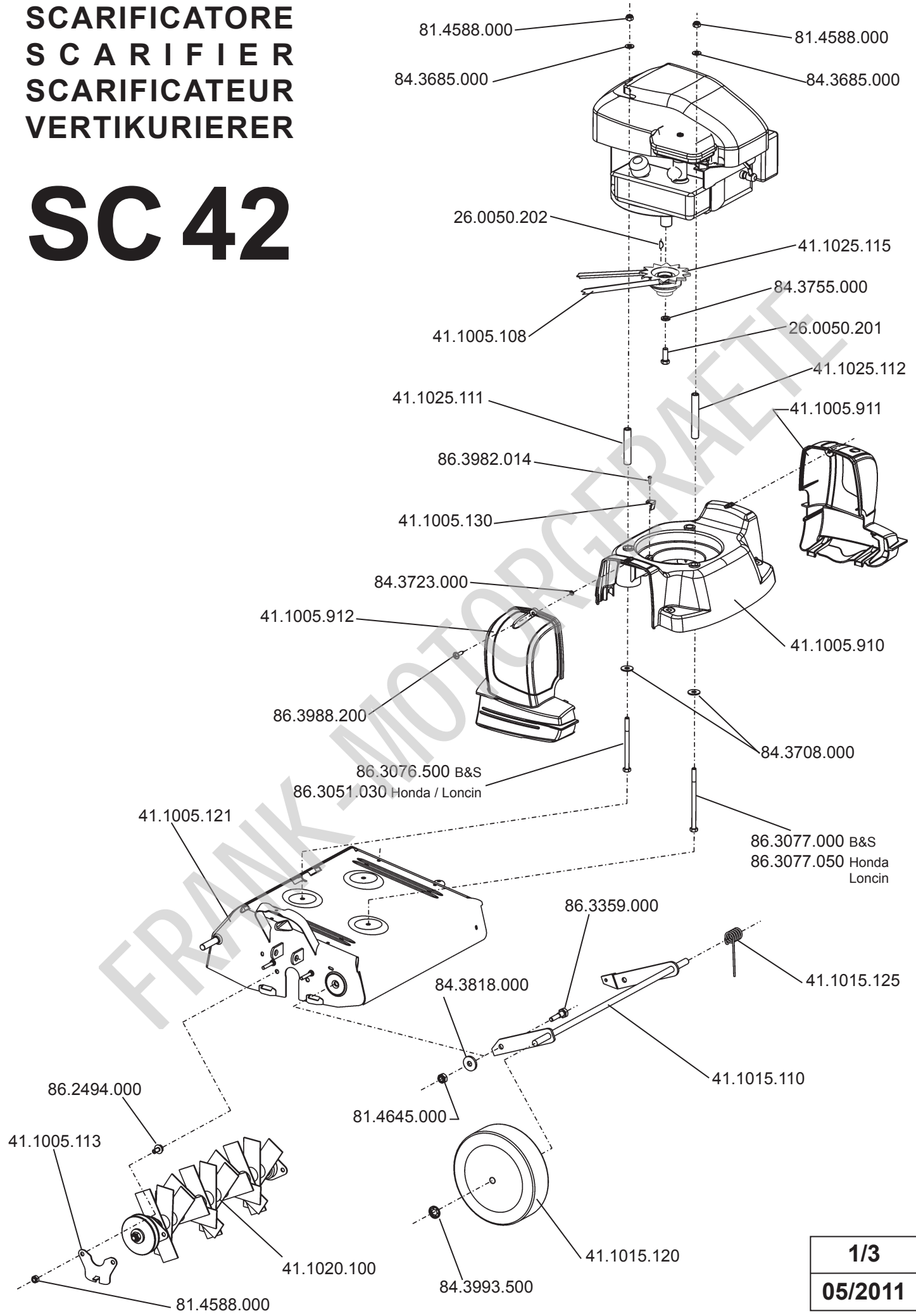
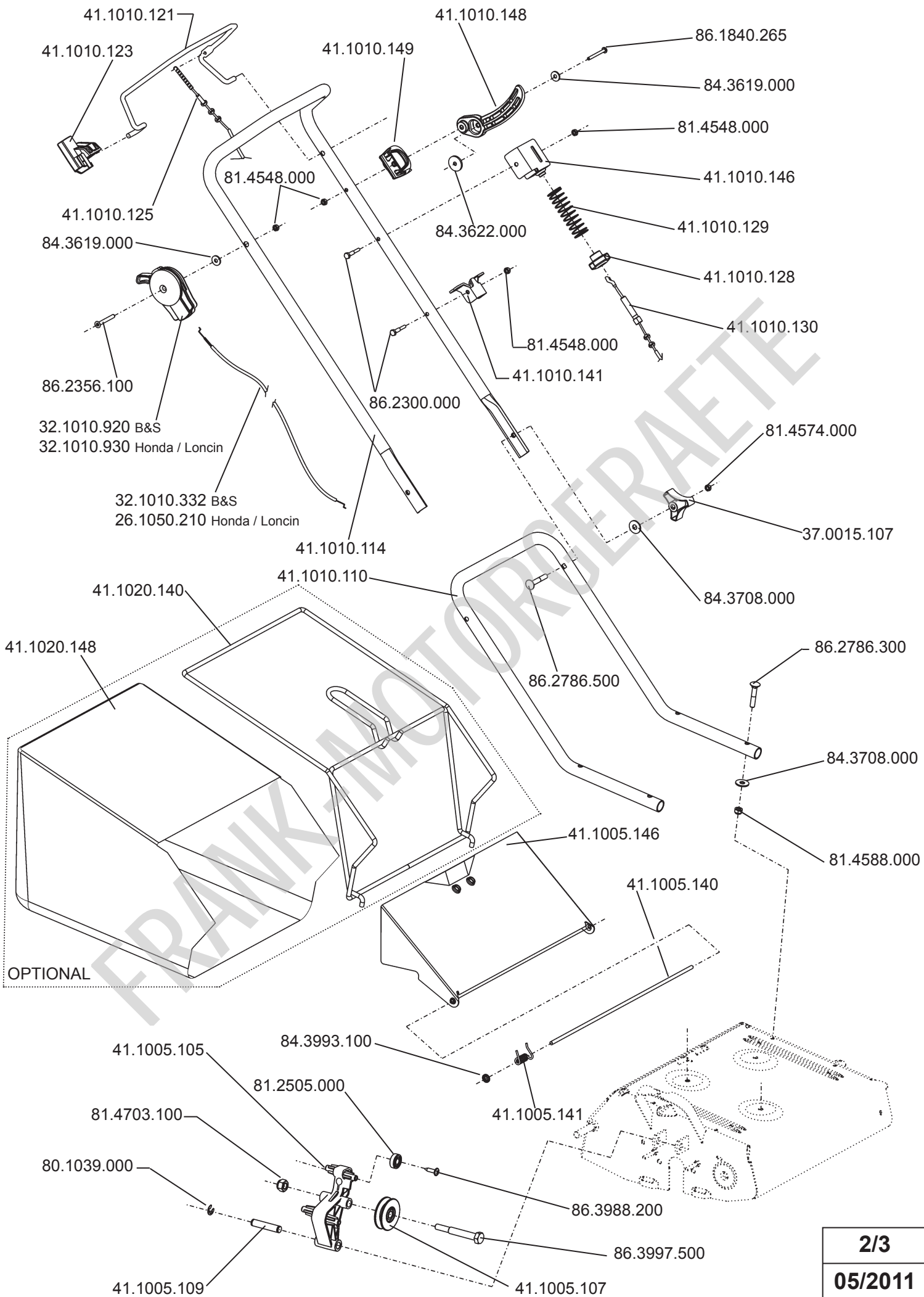
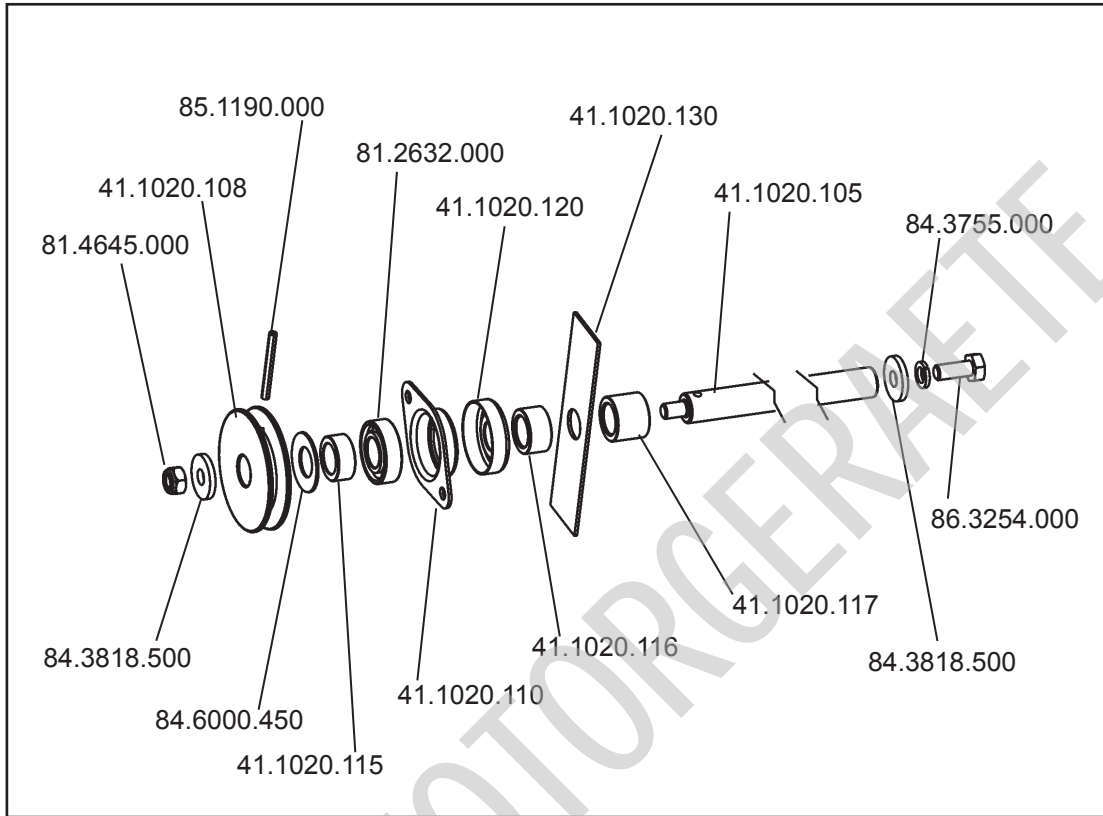


SCARIFICATORE
 SCARIFIER
 SCARIFICATEUR
 VERTIKURIERER

SC 42







41.1020.100

FRANK-MOTORPERE