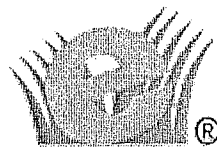
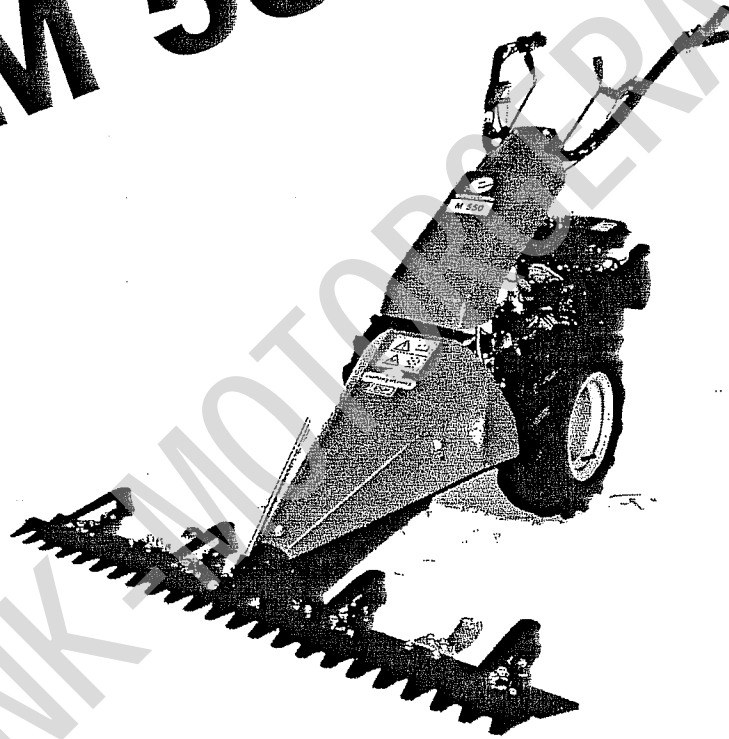


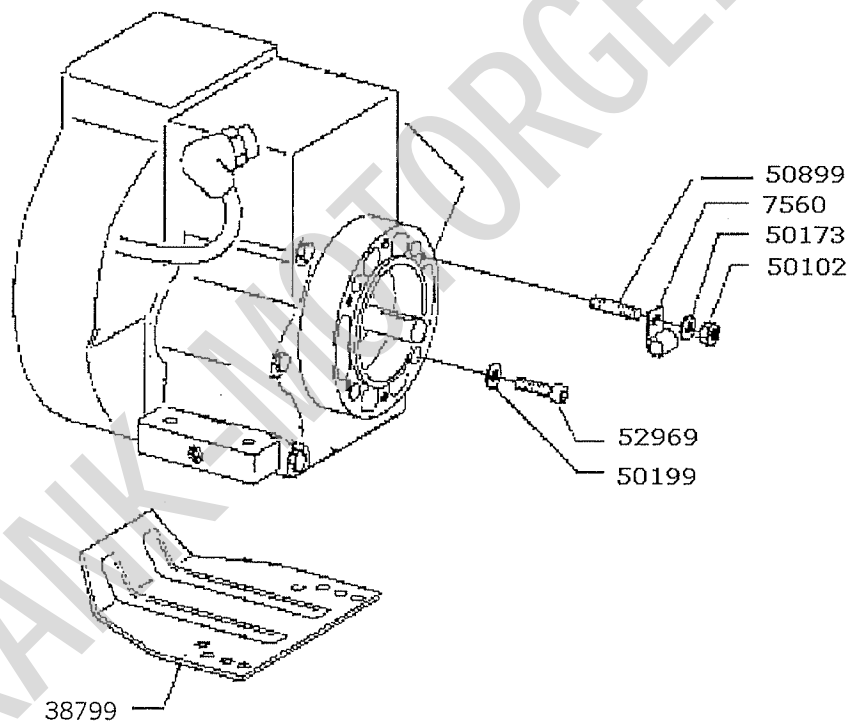
Ersatzteilliste Mehrzweckgerät M 550

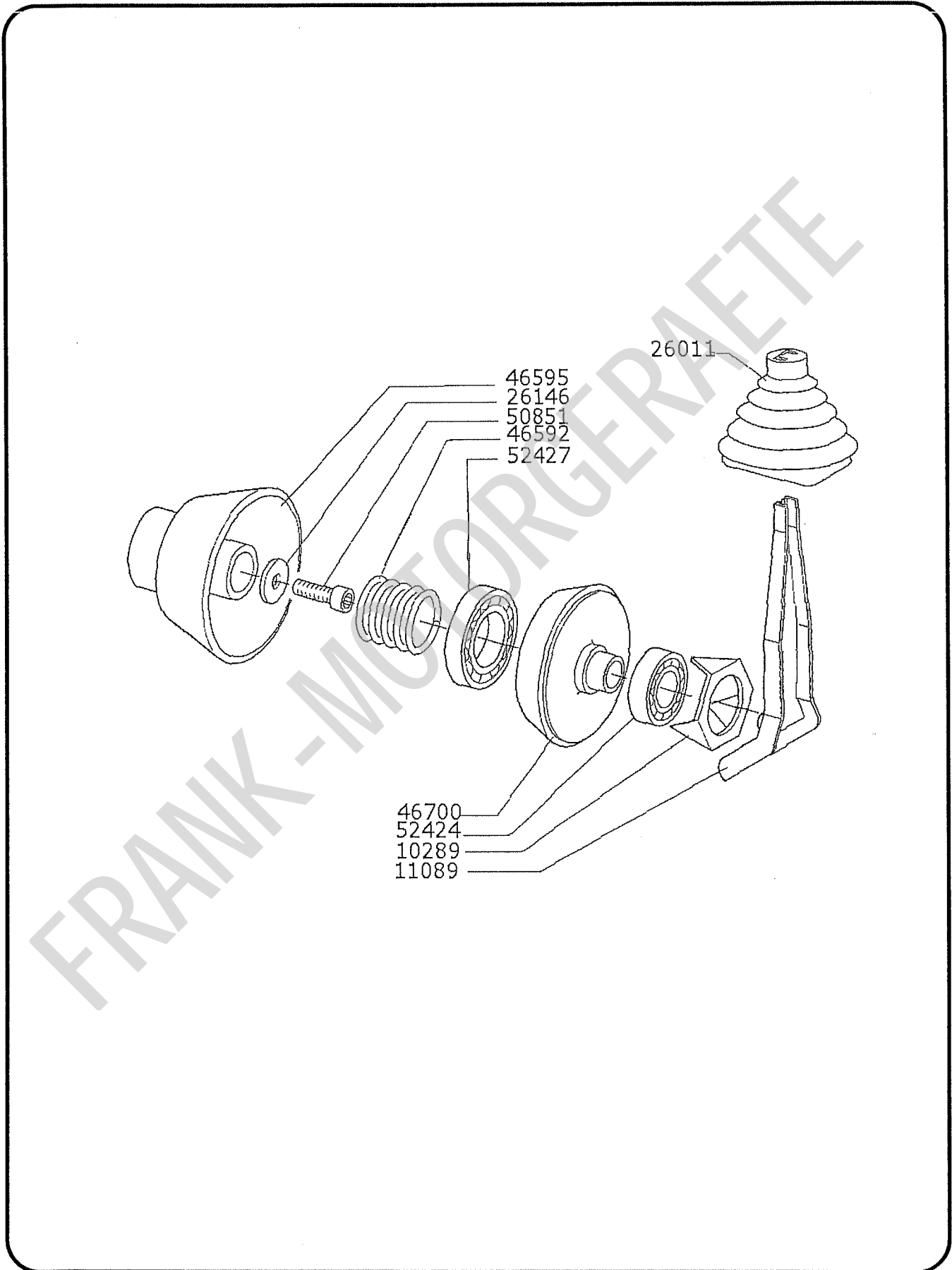


eurosystems

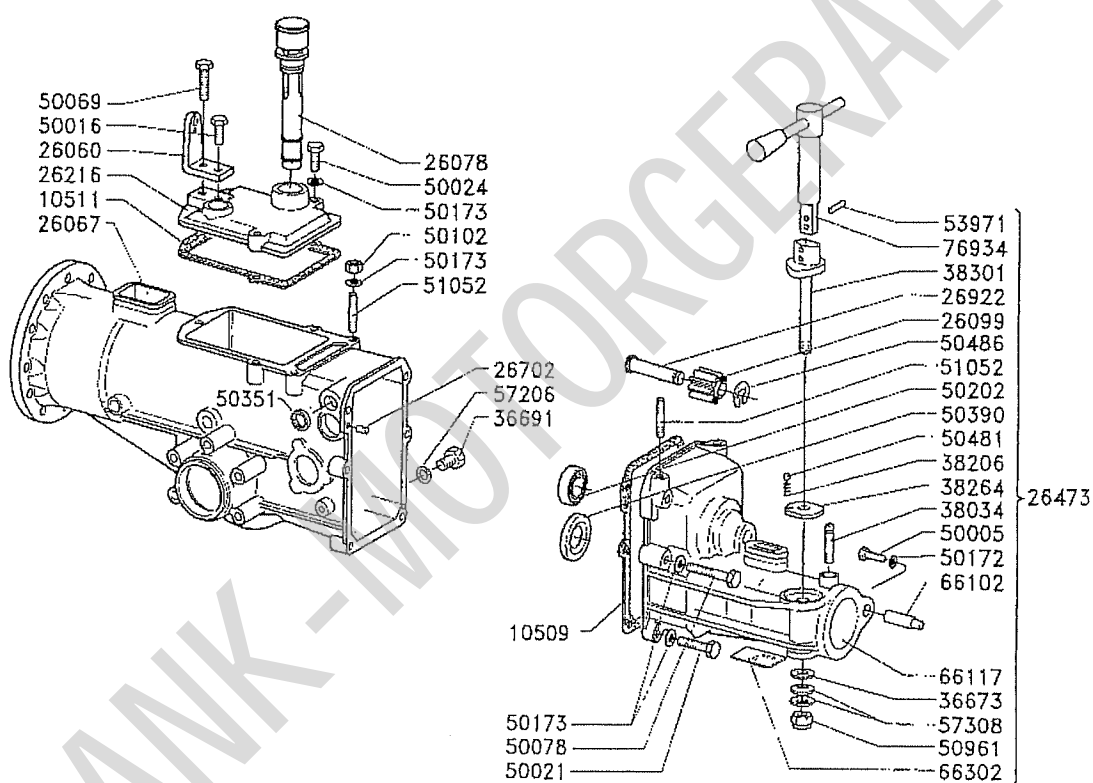
eurosystems Deutschland
Motorgeräte Handelsgesellschaft mbH
Im Fuchshau 14 73635 Rudersberg
Tel. 07183 / 305900 Fax. 07183 / 3059020
www.eurosystems-spa.com
eurosystems-rudersberg@t-online.de

Anbauteile Motor M 550

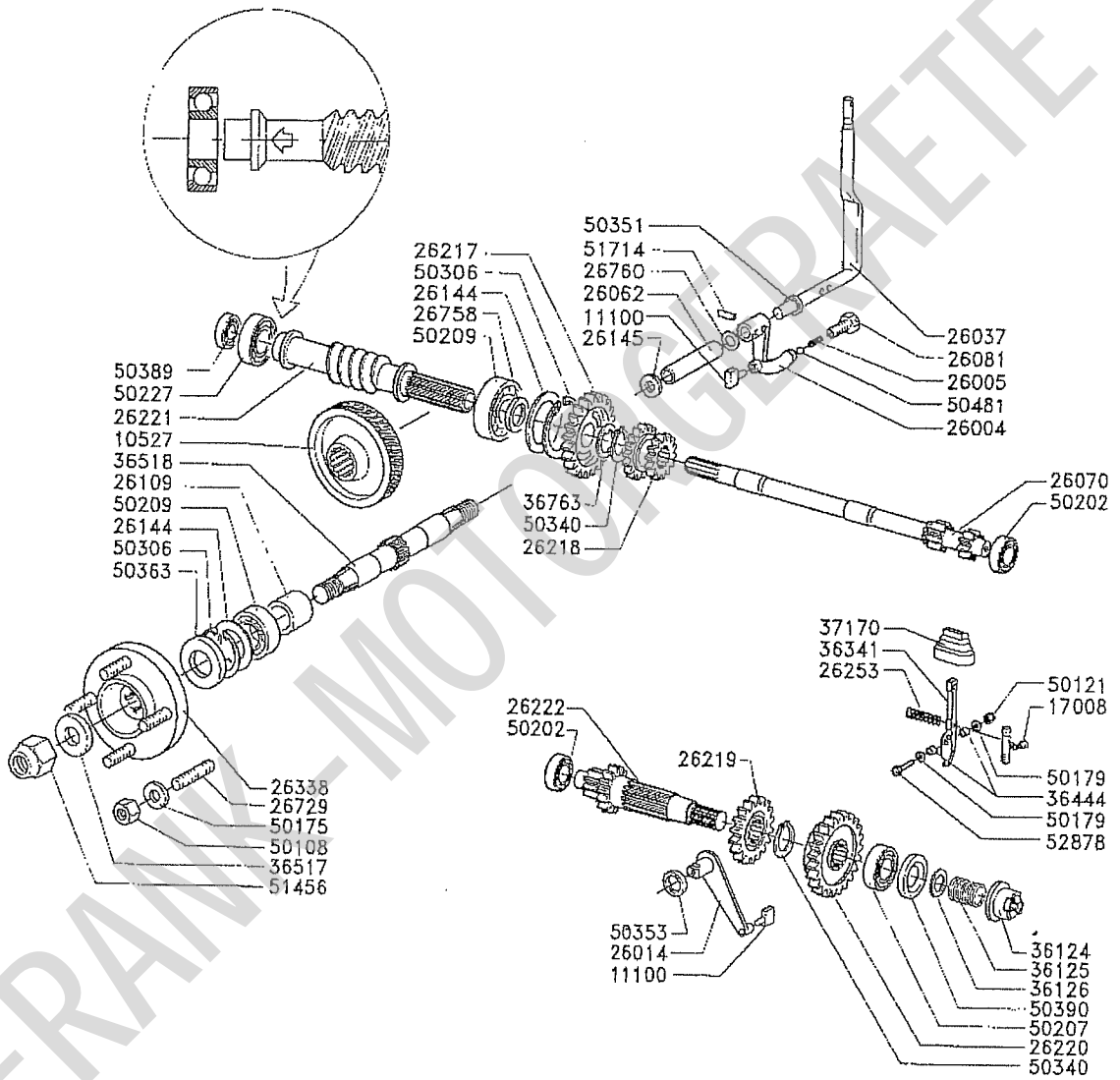


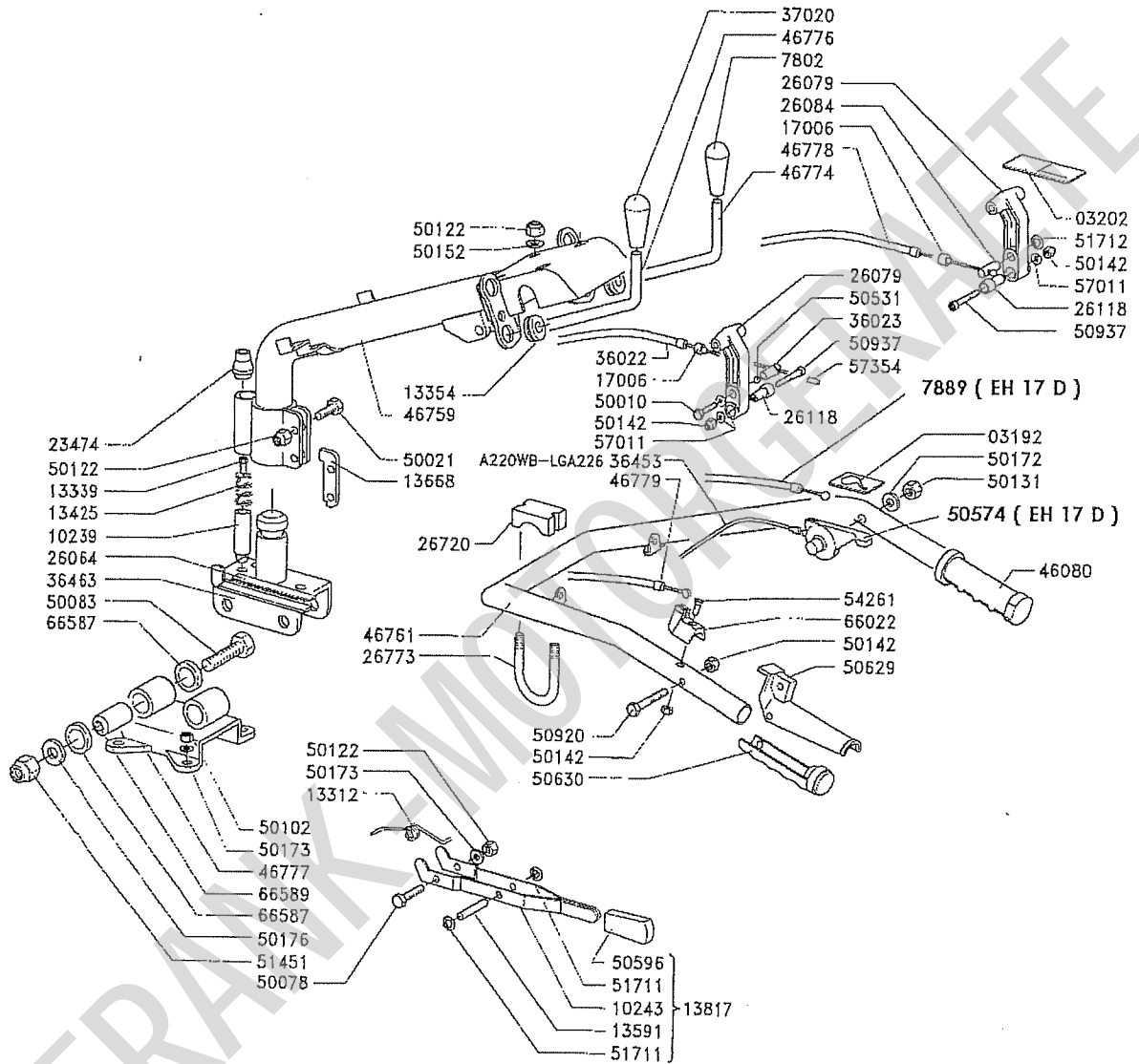


Getriebegehäuse M 550

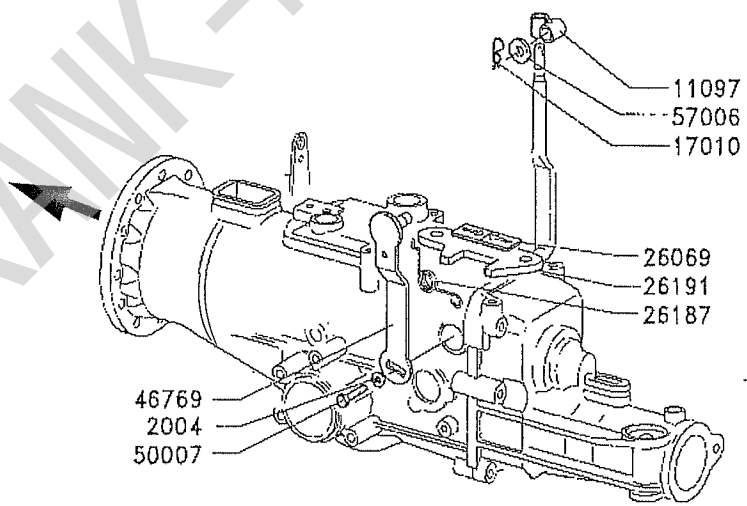
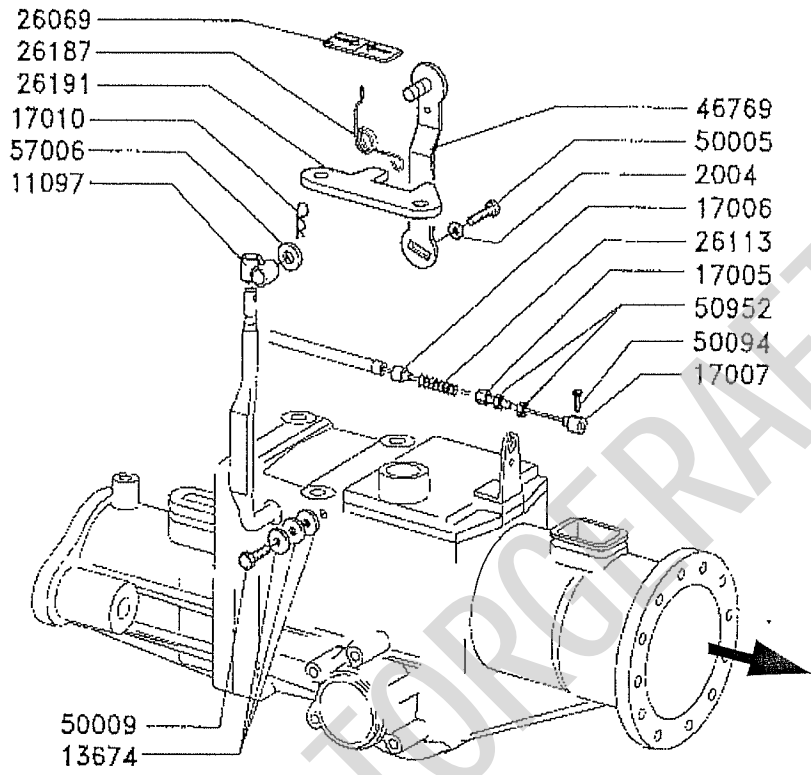


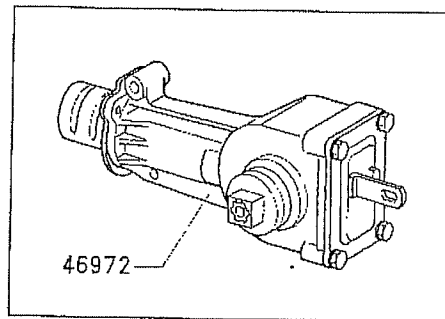
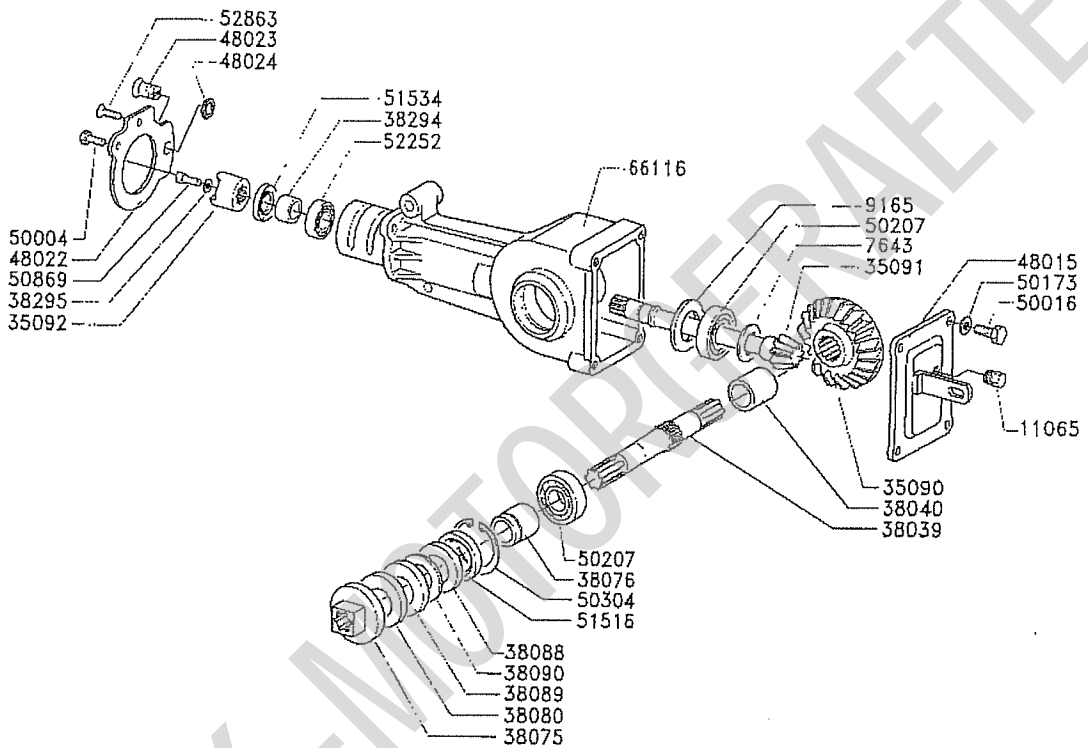
Getriebeteile M 550

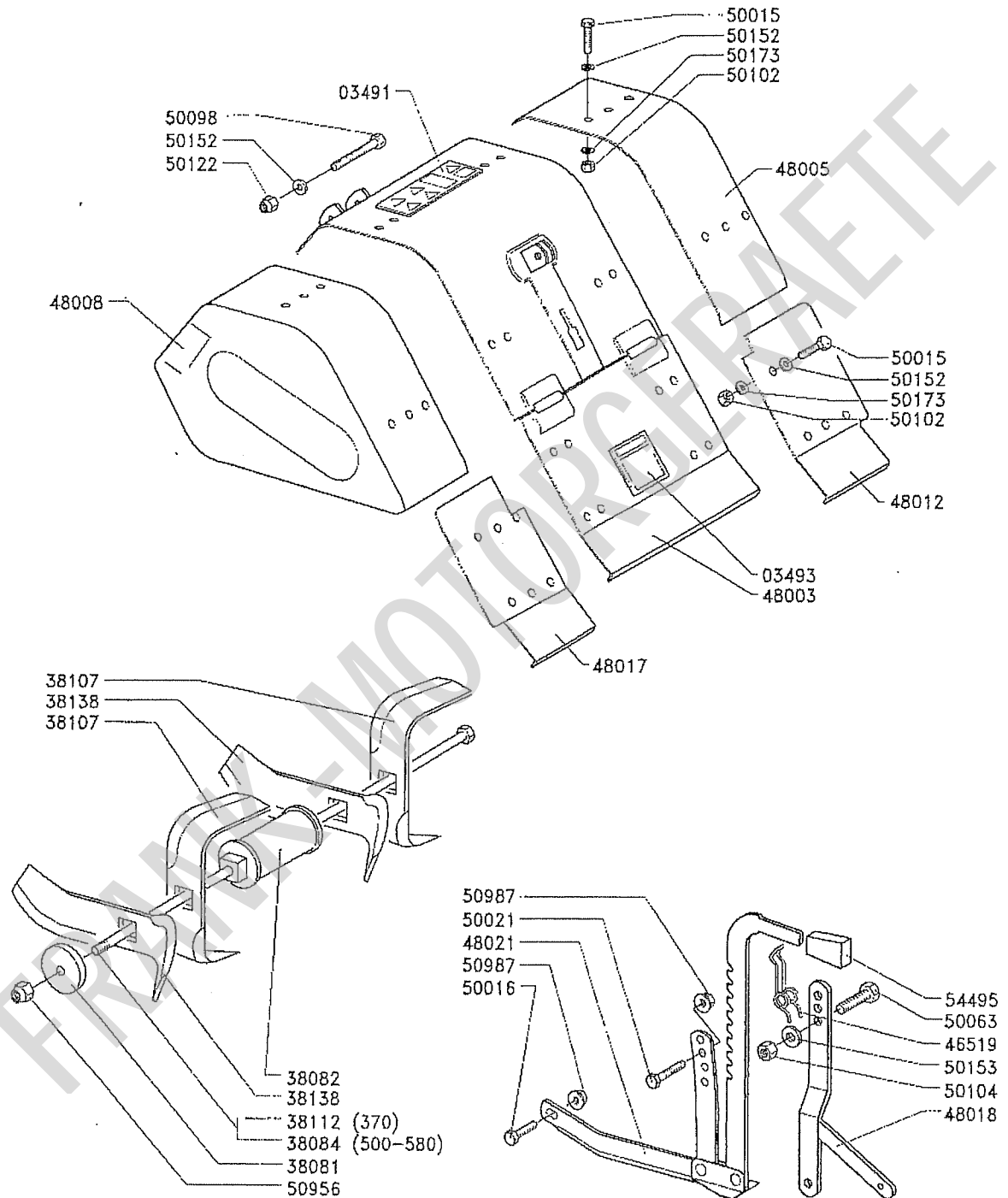


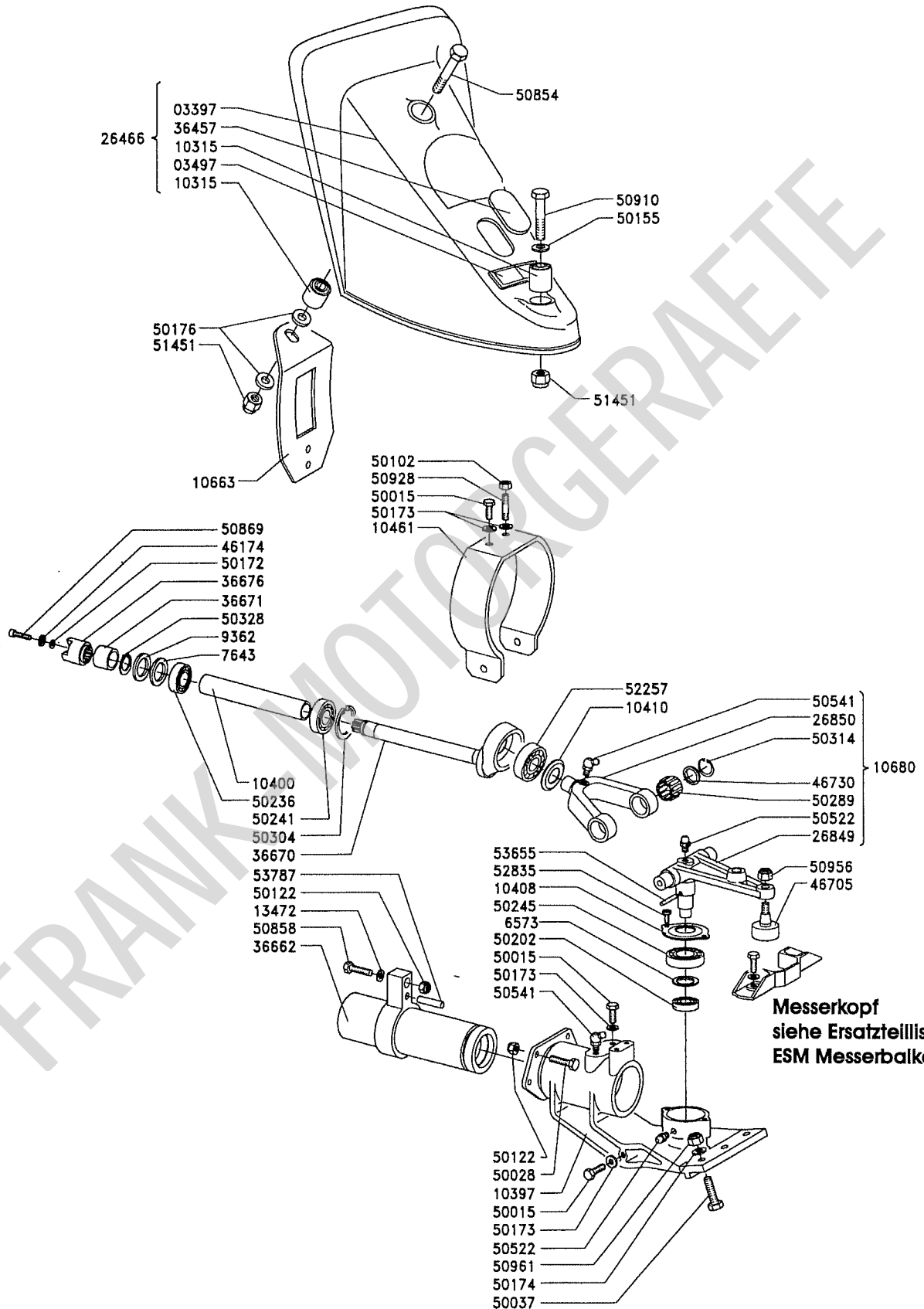


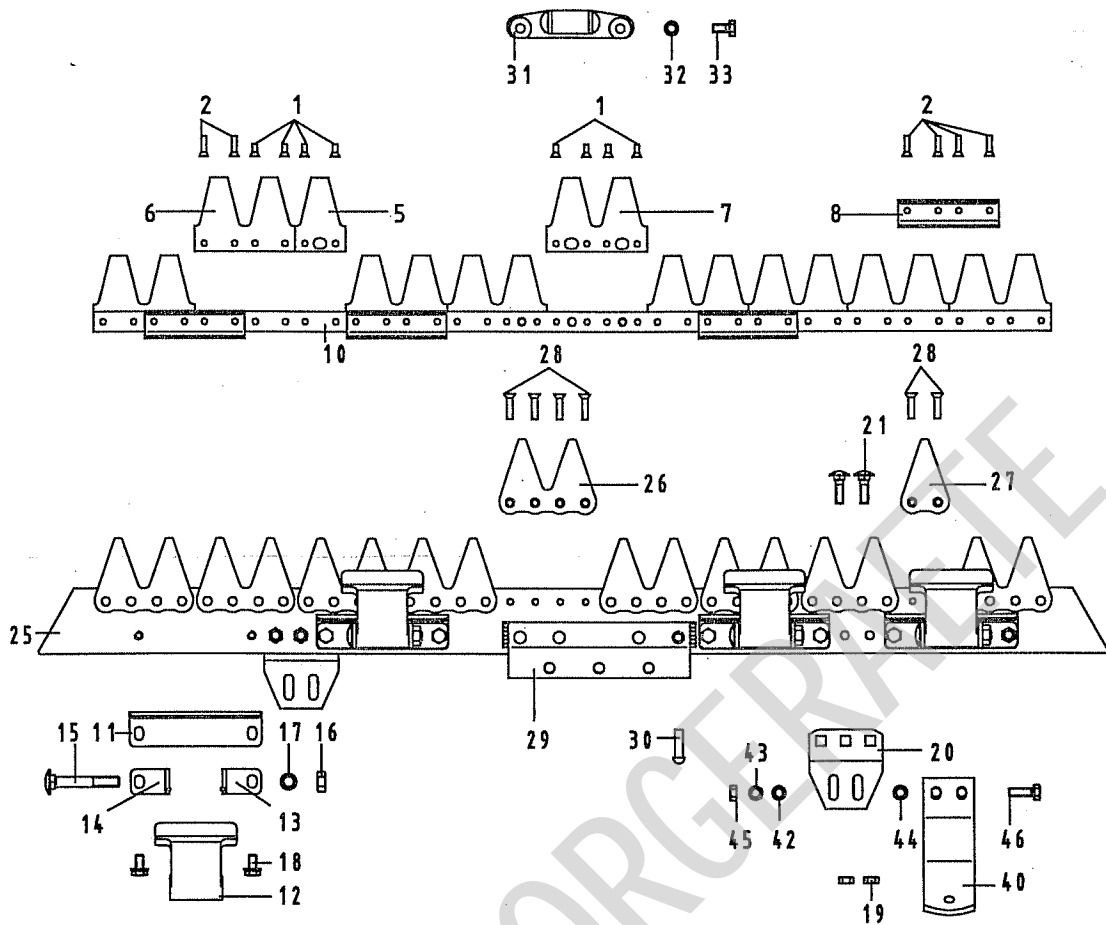
Getriebeanbau- teile M 550











1602

Ennepetaler Schneid-u.
Mähtechnik GmbH u.Co KG
Kölner Strasse 29
D-58256 Ennepetal
Telefon (02333) 9688-0
Telefax (02333) 9688-88

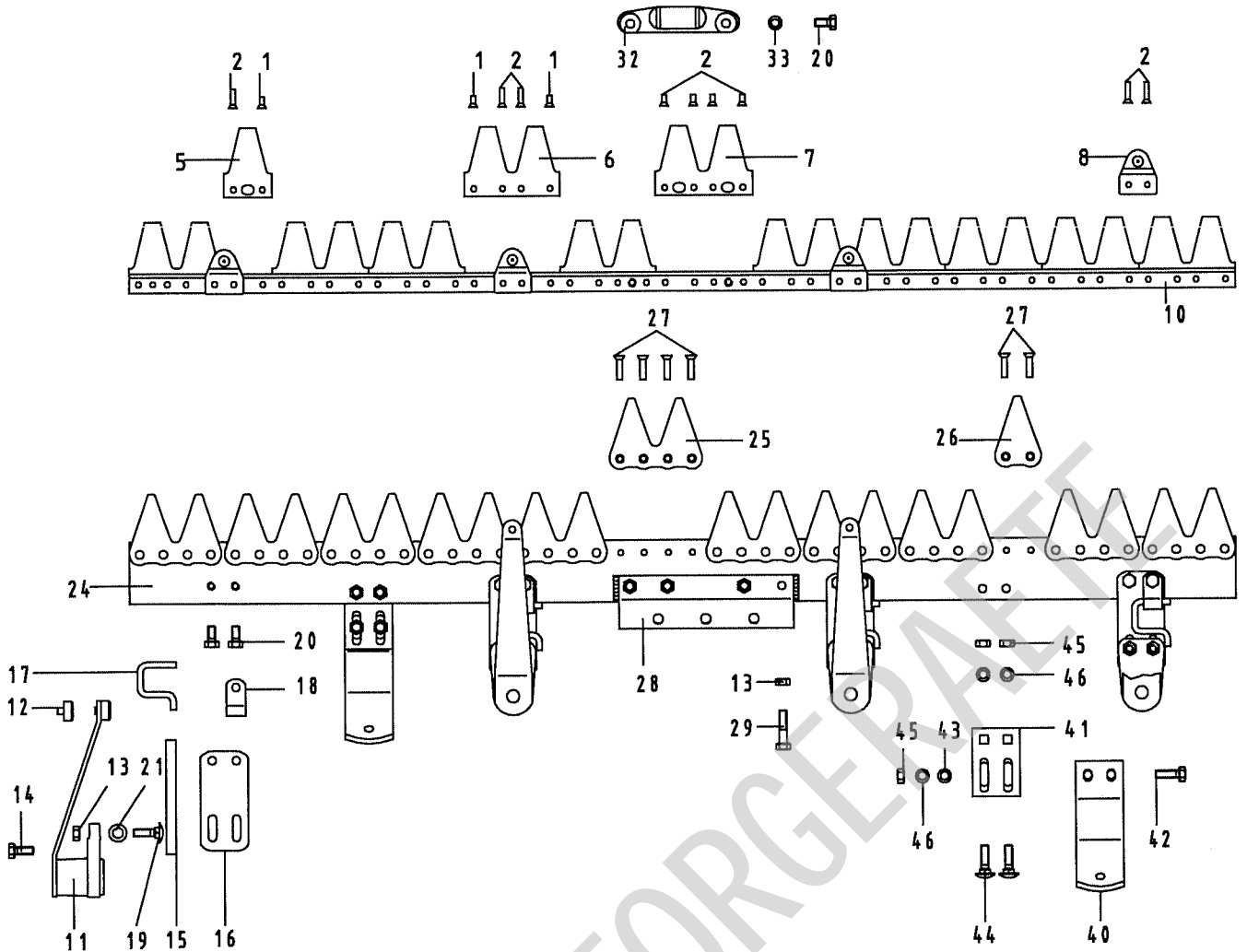
ESM

Mähbalken Universal-SC

Artikel-Nr.	Länge	Artikel-Nr.	Länge
102 101	97 cm		
102 102	107 cm	1965-75	
102 103	117 cm	1965-80	

20.04.04

Pos	Artikel-Nr	Bezeichnung	Pos	Artikel-Nr	Bezeichnung	Pos	Artikel-Nr	Bezeichnung
	248 1770	Mähmesser 97 cm	12	332 2180	Messerhalter			
	248 1780	Mähmesser 107 cm	13	364 3550	Winkel			
	248 1790	Mähmesser 117 cm	14	364 3560	Winkel			
		bestehend aus: Pos.1-10	240	0100	Schraubenset, kpl. bestehend aus: Pos.15-17	40	341 0090	Laufsohle, kpl. best. aus: Pos.40-46
1	544 0111	Senkniet 5x12	15		Flachrundschr. M10x1x70	42	555 0190	Scheibe 8,4
2	544 0171	Senkniet 5x20	16		Sechskantmutter M10x1	43	565 0110	Federring A8
			17		Federscheibe A10	44	565 0310	Schnorr-Scheibe S8
5	344 1331	Messer Klinge	18	562 0800	Flanschschraube M8x14	45	537 0420	Sechskantmutter M8
6	344 1311	Doppel Klinge	19	537 0420	Sechskantmutter M8	46	560 2230	Sechskantschr. M8x25
7	344 1321	Doppel Klinge	20	341 0890	Laufsohlenhalter			
8	332 0200	Führungsleiste	21	559 0190	Flachrundschr. M8x25			
10	353 0470	Messerrücken 97 cm			Balkenrücken, kpl. bestehend aus: Pos.25-28			
	353 0480	Messerrücken 107 cm	25	302 0650	Balkenrücken 97 cm			
	353 0490	Messerrücken 117 cm		302 0660	Balkenrücken 107 cm			
				302 0670	Balkenrücken 117 cm			
			26	321 1211	Doppelbalken Klinge			
			27	321 1221	Balken Klinge			
			28	323 1901	Senkniet 6x25			
	202 0650	Balkenrücken, kpl. 97 cm	29	200 0240	Anschlußplatte			Unfallsicherung:
	202 0660	Balkenrücken, kpl. 107 cm	30	543 0430	Halbrundniet 8x30			
	202 0670	Balkenrücken, kpl. 117 cm				925 0070	PVC-Schutzleiste 97 cm	
11	332 2910	Reibplatte	31	345 0090	Messerkopf	925 0090	PVC-Schutzleiste 107 cm	
	267 0800	Messerhalter, kpl. beinhaltet: Pos.12-17	32	565 0110	Federring A8	925 0110	PVC-Schutzleiste 117 cm	
			33	560 2010	Sechskantschraube M8x16			

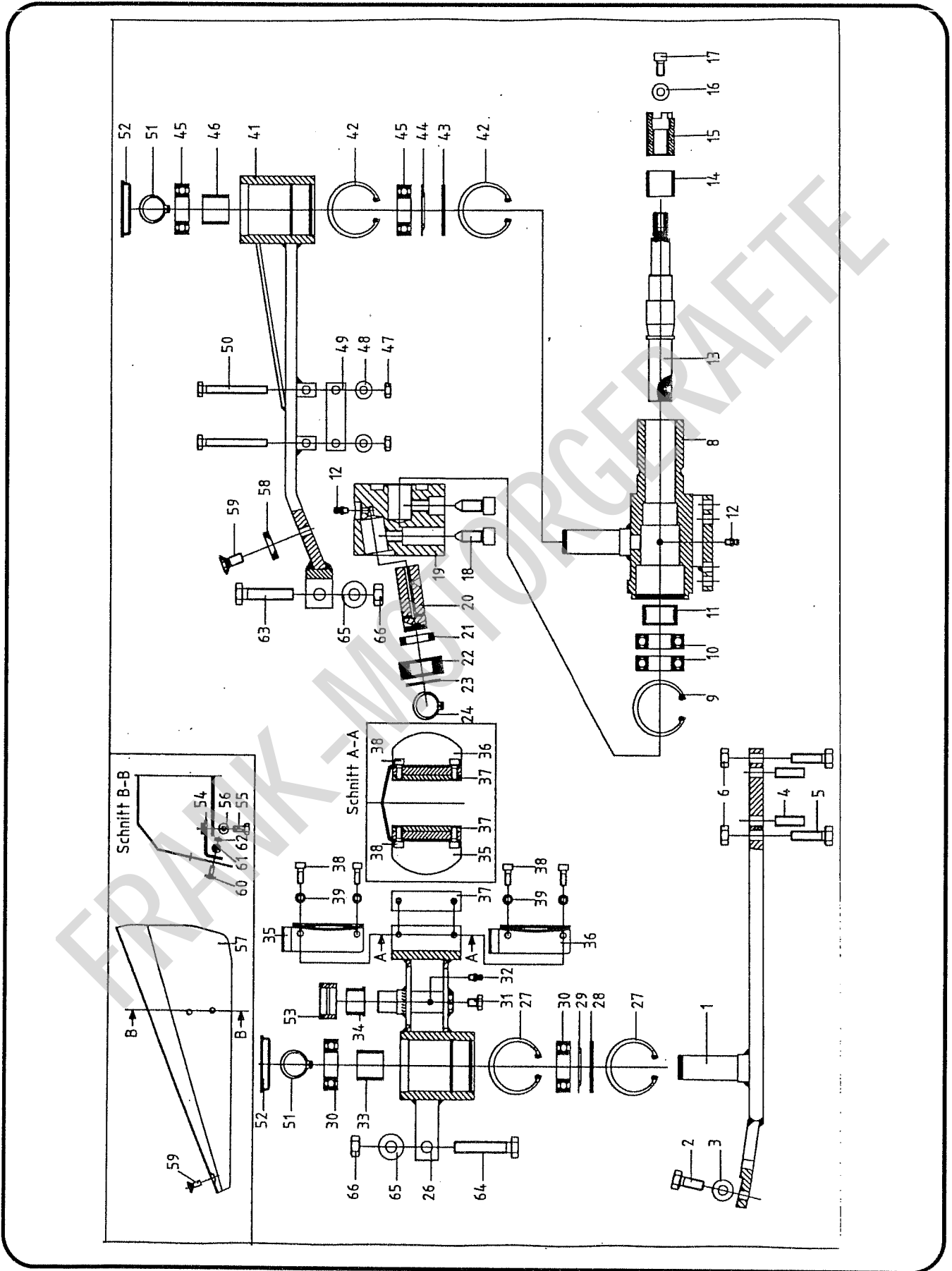


1545

Ennepetaler Schneid-u. Mähtechnik GmbH u. Co KG		Hobby-Mähbalken GRILLO Fior-Fiore, Falchetto 2 Eurosystems G55 Schwinghebel		Artikel-Nr.	Länge	Artikel-Nr.	Länge	
Kölner Strasse 29 D-58256 Ennepetal Telefon (02333) 9688-0 Telefax (02333) 9688-88		<div style="border: 1px solid black; padding: 2px; display: inline-block;">ESM</div>		106 2420	107 cm			
				106 2410	117 cm			
Pos	Artikel-Nr	Bezeichnung	Pos	Artikel-Nr	Bezeichnung	Pos	Artikel-Nr	Bezeichnung
	248 0530	Mähmesser 107 cm			inbegriffen sind die Teile 13-14		238 0010	Nur auf besondere Bestellung: Laufsohle, kpl. bestehend aus: Pos. 40-46
	248 0540	Mähmesser 117 cm			Pos. 12 als Verschleißteil zu Pos. 11		40 341 0090	Laufsohle
		bestehend aus: Pos. 1-10	12	324 1330	Mitnehmerhülse	41	341 0850	Laufsohlenhalter
1	544 0111	Senkniet 5x12	13	537 0610	Sicherungsmutter VM8	42	560 2230	Sechskantschraube M8x25
2	544 0171	Senkniet 5x20	14	560 2210	Sechskantschraube M8x20	43	555 0190	Scheibe 8,4
			15	366 0060	Rohr	44	559 0290	Flachrundschraube M8x30
5	344 1331	Messer Klinge	16	364 1460	Platte	45	537 0420	Sechskantmutter M8
6	344 1311	Doppel Klinge	17	365 0020	Bügel	46	565 0110	Federring A 8
7	344 1321	Doppel Klinge	18	330 1110	Federplatte			
8	267 0630	Zapfenträger	19	559 0050	Flachrundschraube M8x27			
			20	560 2180	Sechskantschraube M8x16			
10	353 0480	Messerrücken 107 cm	21	555 0200	Scheibe 10.5			
10	353 0490	Messerrücken 117 cm			Balkenrücken, kpl. bestehend aus: Pos. 24-27			
			24	306 1880	Balkenrücken 107 cm			
			24	306 1870	Balkenrücken 117 cm			
			25	321 1211	Doppelbalkenklinge			
			26	321 1221	Balkenklinge			
			27	323 1901	Senkniet 6x25			
			28	200 0240	Anschlußplatte			
	206 2440	Balkenrücken, kpl. 107 cm	29	560 0220	Sechskantschraube M8x35			
	206 2430	Balkenrücken, kpl. 117 cm						Unfallsicherung:
			32	345 0090	Messerkopf	925 1790		PVC-Schutzleiste 107 cm
			33	565 0110	Federring A8	925 1810		PVC-Schutzleiste 117 cm
11	267 0010	Schwinghebel-Messerrückführung, kpl.						

09.01.06

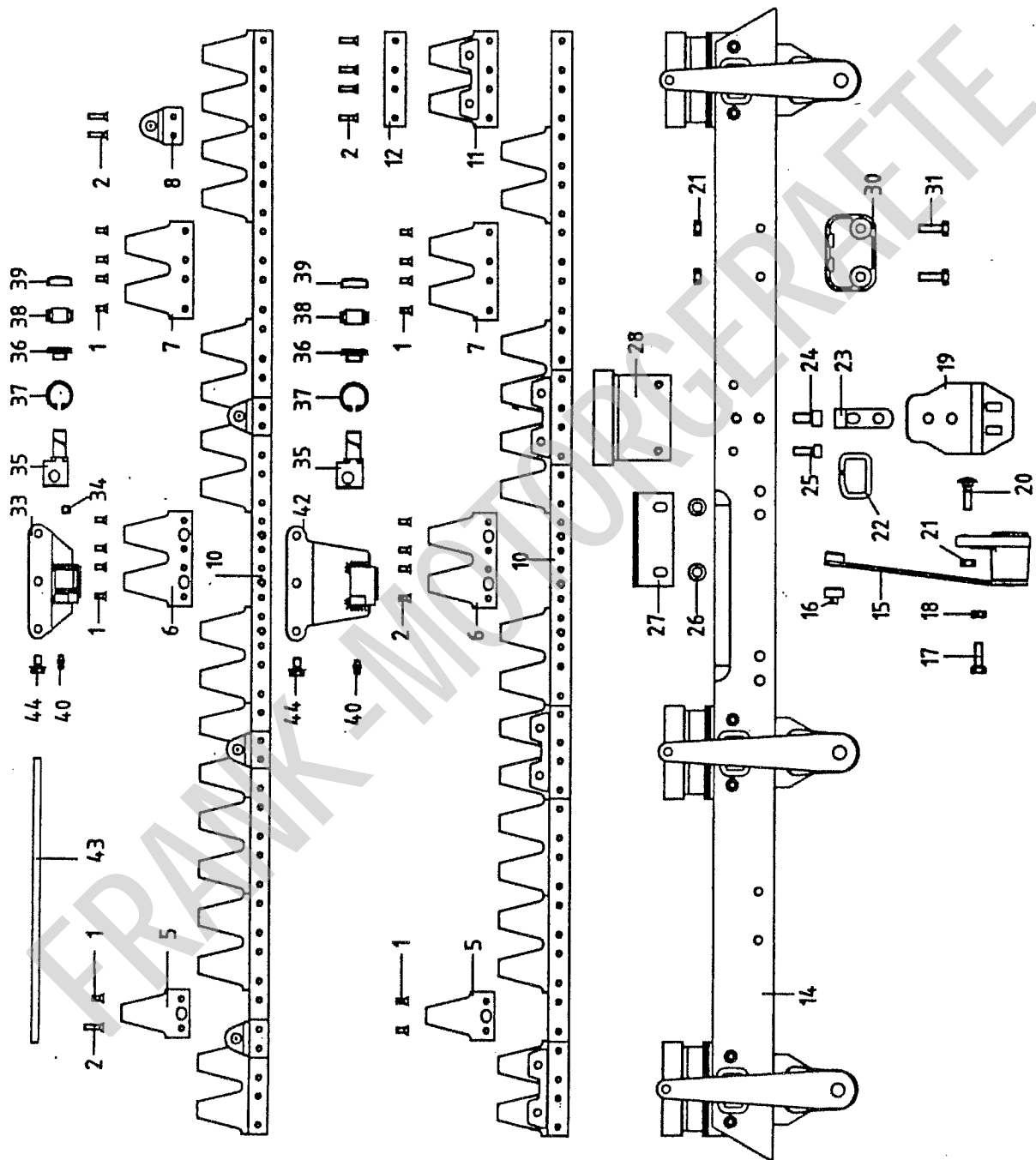
Doppelmesser- Mähantrieb M 550





Pos.	Art.-N r.	Bezeichnung	Norm/DIN	Stck	Pos.	Art.-N r.	Bezeichnung	Norm/DIN	Stck
1	281 2420	Grundplatte	M10x25	1	41-50	275 0310	Schwinge montiert		1
2	560 2630	Sechskantschraube	SKM10	4	41	275 0300	Schwinge geschweisst	52x2 DIN 482	2
3	565 0260	Sperrkantscheibe	10x30	4	42	566 0320	Sicherungsring	J52x3	1
4	570 0750	Spannhülse	M10x35	4	43	566 1600	Nilos-Distanzring	6205 2AV	1
5	560 2650	Sechskantschraube	VM10	4	44	566 1800	Nilosring	6205 2RS	2
6	537 0590	Sicherungsmutter		4	45	590 0480	Rillenkugellager	M8 DIN 934	1
8-24	269 0110	Kurbeltrieb montiert			46	324 4640	Distanzbuchse	SKM8	2
8	281 0300	Lagerkörper	52x2 DIN 472	1	47	537 0420	Sechskantmutter	M8x70 DIN 931	2
9	566 0320	Sicherungsring	6205 2RS	2	48	565 0250	Sperrkantscheibe		2
10	590 0480	Rillenkugellager	HK 3020 2RS	2	49	364 4690	Sechskantschraube		2
11	590 1440	Nadelhülse	H SFG 6x1	1	50	560 0330	Leiste		2
12	557 0010	Schmierlippe	IR 25x30x26,5	1	51	566 0130	Sicherungsring	25x2 DIN 471	2
13	300 5810	Welle		1	52	532 0430	Schutzstopfen		1
14	590 2200	Innenring	8 DIN 6796	1	53	324 5300	Kullissenstein		2
15	324 1430	Kupplungshülse	M8x16 DIN 912	1	54	281 1510	Winkel		2
16	555 0810	Spannscheibe	M12x30	1	55	560 2600	Sechskantschraube	M10x18 DIN 933	2
17	561 0300	Zylinderschraube		1	56	565 0260	Sperrkantscheibe	SKM10	2
18	323 2870	Sonderschraube		2	57	276 0630	Schutzhaube		1
19	337 0490	Kurbelscheibe		1	58	367 0710	Scheibe	M10x24	1
20	323 5800	Bolzen		1	59	323 2530	Linse senkschraube	M8x16 DIN 603	2
21	367 3770	Distanzring		1	60	559 0170	Flachrundscheibe	SKM8	2
22	590 3700	Kurvenrolle	RNA 2204 2RS	1	61	565 0250	Sperrkantscheibe	M8 DIN 934	2
23	555 1330	Seeger Stützscheibe	SS 25x35x2 DIN 988	1	62	560 0420	Sechskantmutter	M12x55 DIN 931	1
24	566 0130	Sicherungsring	25x2 DIN 471	1	63	560 3090	Sechskantschraube	M12x60 DIN 933	1
26-39	275 0340	Schwinge montiert			64	565 0270	Sperrkantscheibe	SKM12	2
26	275 0320	Schwinge	52x2 DIN 472	1	66	537 0440	Sechskantmutter	M12 DIN 934	2
27	560 0320	Sicherungsring	J52x3	2					
28	566 1600	Nilos Distanzring	6205 2JV	1					
29	566 1800	Nilosring	6205 2RS	2					
30	590 0480	Rillenkugellager	M8x10	1					
31	560 2170	Sechskantschraube	H1 SFG 6x1	1					
32	557 0010	Schmierlippe		1					
33	324 4640	Distanzbuchse		1					
34	324 3030	Buchse		1					
35	361 3810	Wickelschutz links		1					
36	361 3820	Wickelschutz rechts		1					
37	363 1980	Gleitplatte		2					
38	561 0130	Zylinderschraube	M6x16 DIN 912	4					
39	565 0300	Schnorr-Scheibe	S6	4					

Doppelmesser- Mähbalken M 550





Doppelmesser- Mähbalken M 550

Pos./Artikel-Nr	Bezeichnung	Pos.	Artikel-Nr	Bezeichnung	Pos./Artikel-Nr	Bezeichnung	
248 6040	Obermesser 117 cm	15	267 0040	Messerführungsarm	42	247 3090	Messerkopf ;Untermesser
248 6060	Obermesser 137 cm	16	324 1330	inkl. Pos.17 u. 18	43	345 1970	Ersatz dazu: Pos. 35-40
248 6080	Obermesser 158 cm	17	537 0610	Mitnehmerhülse	44	562 0410	Grasverteiler
	bestehend aus: Pos.1-10	18	560 2210	Pos. 16 als Verschleißteil			Ripp-Schraube M8x12
1	Senkniet 5x12	19	335 2730	zu Pos. 15			
2	Senkniet 5x20	20	559 0050	Sicherungsmutter VM8			
		21	537 0420	Sechskantschraube M8x20			
5	Messerklinge	22	365 0250	Sechskantschraube M8x20			
6	Doppelklinge	23	330 1160	Halter			
7	Doppelklinge	24	561 0510	Flachrundschrabe M8x27			
8	Zapfenträger	25	561 0280	Sechskantmutter M8			
		26	565 0250	Bügel			
10	Messerrücken 117 cm	27	332 3910	Federplatte			
353 6060	Messerrücken 137 cm	28	238 2100	Zylinderschraube M10x20			
353 6080	Messerrücken 158 cm	29		Zylinderschraube M8x22			
		30	341 1610	Sperrkantscheibe SKM8			
		31	560 2230	Reibeplatte			
		32		Messerauflage			
265 1040	Untermesser 117 cm	33	247 3070	Gleitkufe			
265 1060	Untermesser 137 cm	34	562 0640	Sechskantschraube M8x25			
265 1080	Untermesser 158 cm	35	323 0950	Messerkopf ;Obermesser			
	best. aus:Pos.1-7,10-12	36	367 2360	Ersatz dazu: Pos.34-40			
11	Messerklinge	37	566 0280	Gewindestift M8x8			
12	Führungsleiste	38	521 0080	Gelenkbolzen			
		39	599 0310	Dichtring			
302 6040	Balkenrücken 117 cm	40	557 0010	Sicherungsring			
302 6060	Balkenrücken 137 cm			Gelenklager			
302 6080	Balkenrücken 158 cm			Verschlussdeckel			
				Schmiernippel H1 /6x1			
							Unfallsicherung
							PVC-Schutzleiste 117 cm
							PVC-Schutzleiste 137 cm
							PVC-Schutzleiste 158 cm



eurosystems

Ersatzteil-Bestellung

Kunden Nr.:
Firma:
Besteller:
Tel. für evtl. Rückfragen:

Datum:

eurosystems Deutschland
Motorgeräte Handelsgesellschaft mbH
Im Fuchshau 14 73635 Rudersberg
Tel. 07183 / 305900 Fax. 07183 / 3059020

Seite 1 von

Pos	Stück	Teile Nr.	Bezeichnung	Farbe
1				
2				
4				
5				
6				
7				
8				
9				
10				
11				
12				
13				
14				
15				
16				
17				
18				
19				
20				

Unterschrift