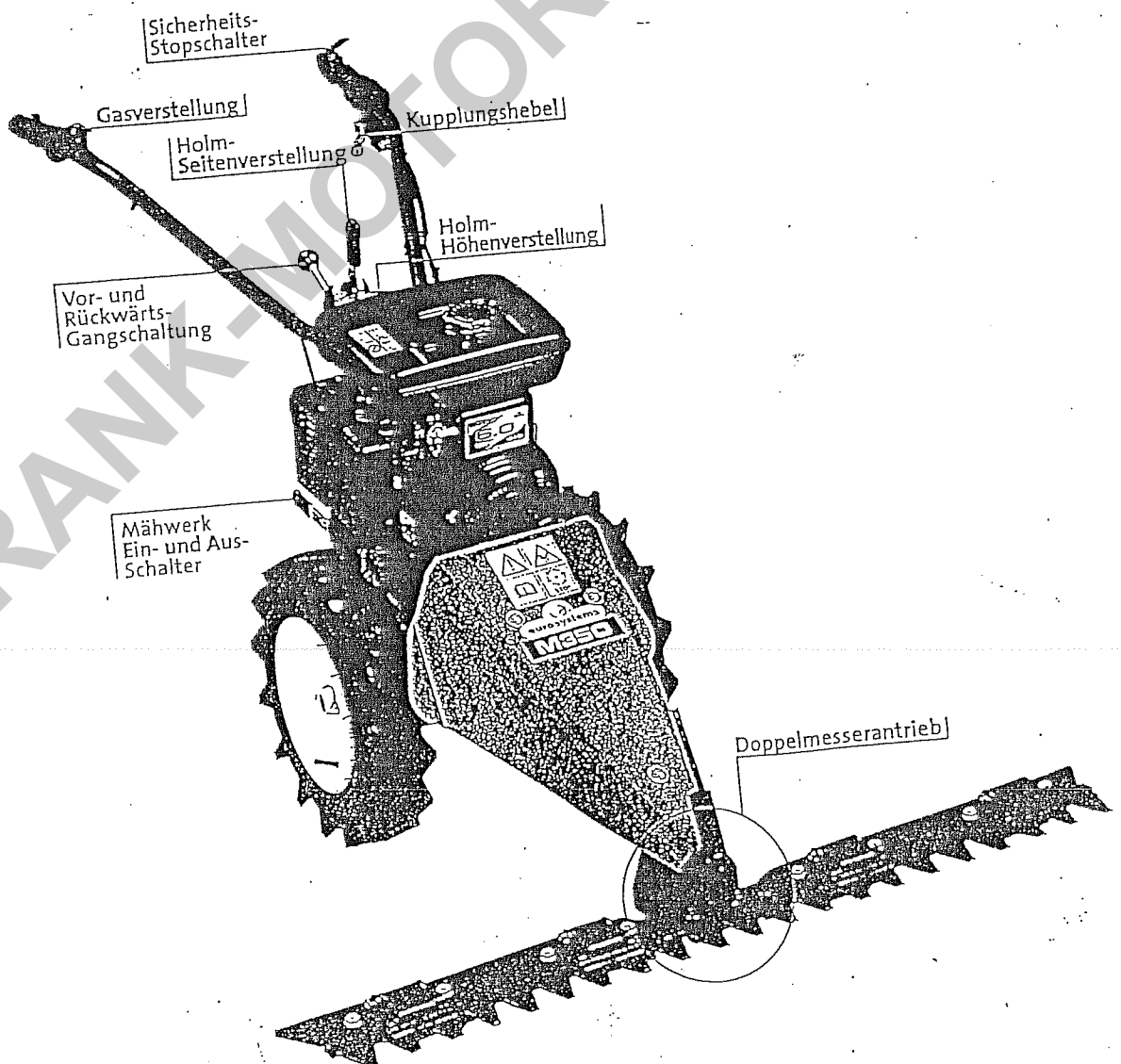


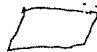
eurosystems Deutschland
Motorgeräte
Handelsgesellschaft mbH.
Im Fuchshau 14
73635 Rudersberg
Telefon: 071 83/305 90-0
Telefax: 071 83/305 90-20

Ersatzteilliste M 320 / M 350 (Typ 2300-3/-4)



Zylinder Kopfdichtung BxS

Best. Nr. 272157-BR

Luftfiltereinsatz Best.Nr. 491588-BR
für BxS 

B 7

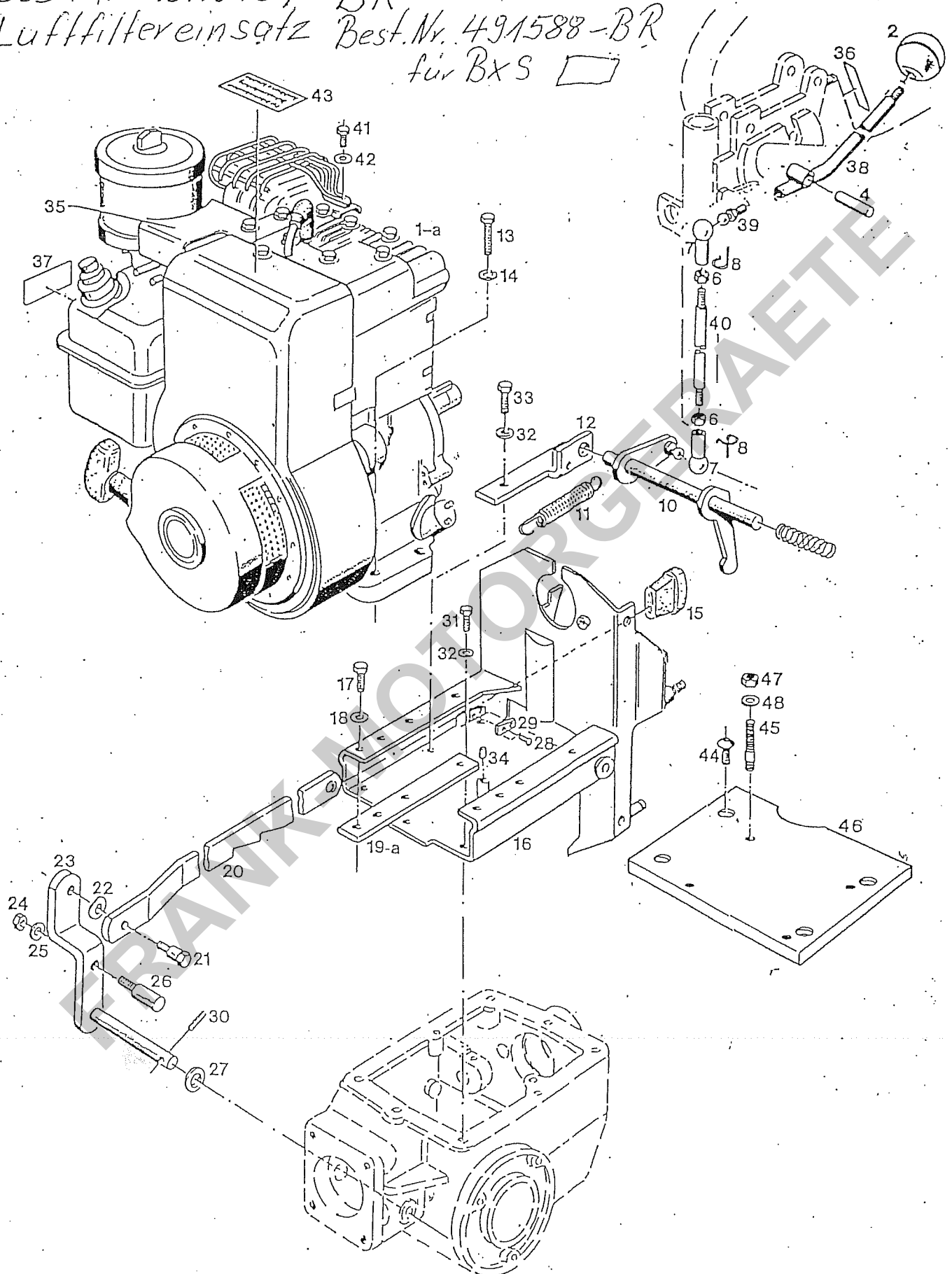
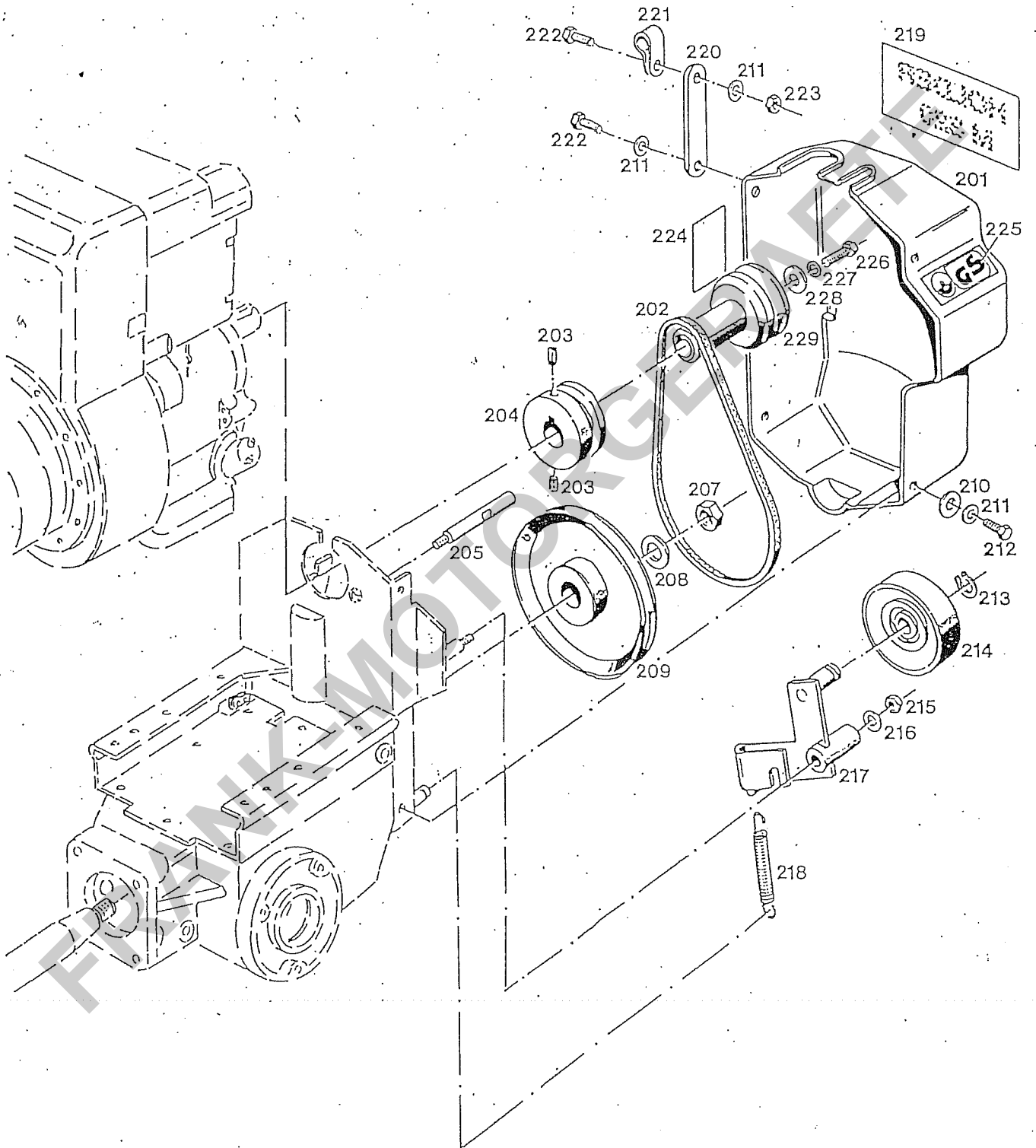


Bild-Nr. Ill. No.	Bestell-Nr. Part No.	Benennung	Abm./Bemerk. Dimen./Remarks	Stück Pieces	Denomination
1	210 459	BRIGGS & STRATTON- MOTOR KPL. (5 PS)	130 202	1	
1a	270 210 459	ROBIN MOTOR KPL.	EC 100	1	
2	010 078	Kugelknopf	2-Takt 3 kW 4 PS	1	
3	210 554	Zsb. Schalthebel	DIN319C40	1	
4	210 557	Bolzen	Ø12	1	bis Länge von 35,5 in 38 geändert
5	210 658	Zsb. Zugstange		1	bis.....
6	011 577	Sechskantmutter	DIN934M6	2	
7	023 573	Kugelpfanne	DIN71805 B10	2	
8	023 574	Sicherungsbügel	DIN71805 S10	2	
9	013 654	Druckfeder (15 x 46 x 1,25)	000 992 41 01	1	
10	210 654	Zsb. Schaltung		1	
11	023 603	Zugfeder	14 x 120 x 1	1	
12	210 638	Lagerwinkel	120 x 5	1	
13	011 520	8.8 Sechskantschraube	DIN933M8x35	4	
14	012 546	Federring	DIN128A8	4	
15	013 937	Handgriff	000 999 03 02	1	
16	210 653	Zsb. Konsole		1	
17	011 891	8.8 Sechskantschraube	DIN933M8x12	4	
18	010 063	Federscheibe	DIN137B8	4	
19	210 858	Gewindeleiste (164 x 20 x 5)	Bis Im Ersatzfall 19a	2	Ersetzt 8 Schweißmuttern M8 an Konsole 16
19a	211 217	Gewindeleiste (138 x 20 x 5)	Ab		
20	210 668	Schalthebel	20 x 6	1	
21	013 549	Schraubbolzen (M8 x 15)	000 990 20.38	1	
22	010 065	Federschäibe		1	
23	210 533	Zsb. Schalthebel	DIN137B12	1	
24	011 579	Sechskantmutter	DIN934M8	1	
25	010 063	Federscheibe	DIN137B8	1	
26	210 534	Schaltstift		1	
27	010 087	Scheibe	DIN433-13	1	
28	010 303	Halbrundniet	DIN660-5x15	2	
29	210 727	Rastung		3	
30	011 966	Spannstift	DIN1481-4x20	1	
31	011 509	8.8 Sechskantschraube	DIN933M8x16	6	
32	010 063	Federscheibe	DIN137B8	8	
33	011 167	8.8 Sechskantschraube	DIN933M8x20	2	
34	021 345	Filzstopfen	000 997 31 40	1	
35	210 841	Schutzblech		1	
36	210 857	Schaltschild (V. u. R.)		1	
37	023 818	Hinweisschild (Bei Erstbefüllung ...)		1	
	211 342	ZSB. SCHALTSTANGE (best. aus Teilen 6 - 8 u. 40)		1	
38	211 337	Zsb. Schalthebel	} Ab	1	
39	022 940	Kugelzapfen		1	
40	211 339	Schaltstange		1	
41	011 158	Sechskantschraube	DIN933M6x20	1	
42	012 586	Scheibe	DIN7349-6,4	1	
43	026 300	Hinweisschild (80 x 32)	Vor Inbetrieb- nahme ...	1	

Bild-Nr. Ill.No.	Bestell-Nr. Part No.	Benennung	Abm./Bemerk. Dimen./Remarks	Stück Pieces	Denomination
44	86.2459.000	DIN7984M8x16	Linsenkopfschraube	4	
45	011 609	DIN939M8x25	Stiftschraube	4	
46	27.9212.359		Adapterplatte	1	
47	011 579	DIN934M8	Sechskantmutter	4	
48	011 063	DIN137B8	Federscheibe	4	
				}	
				Nur für Robin Motor	

FRANK-MOTORGERAETE

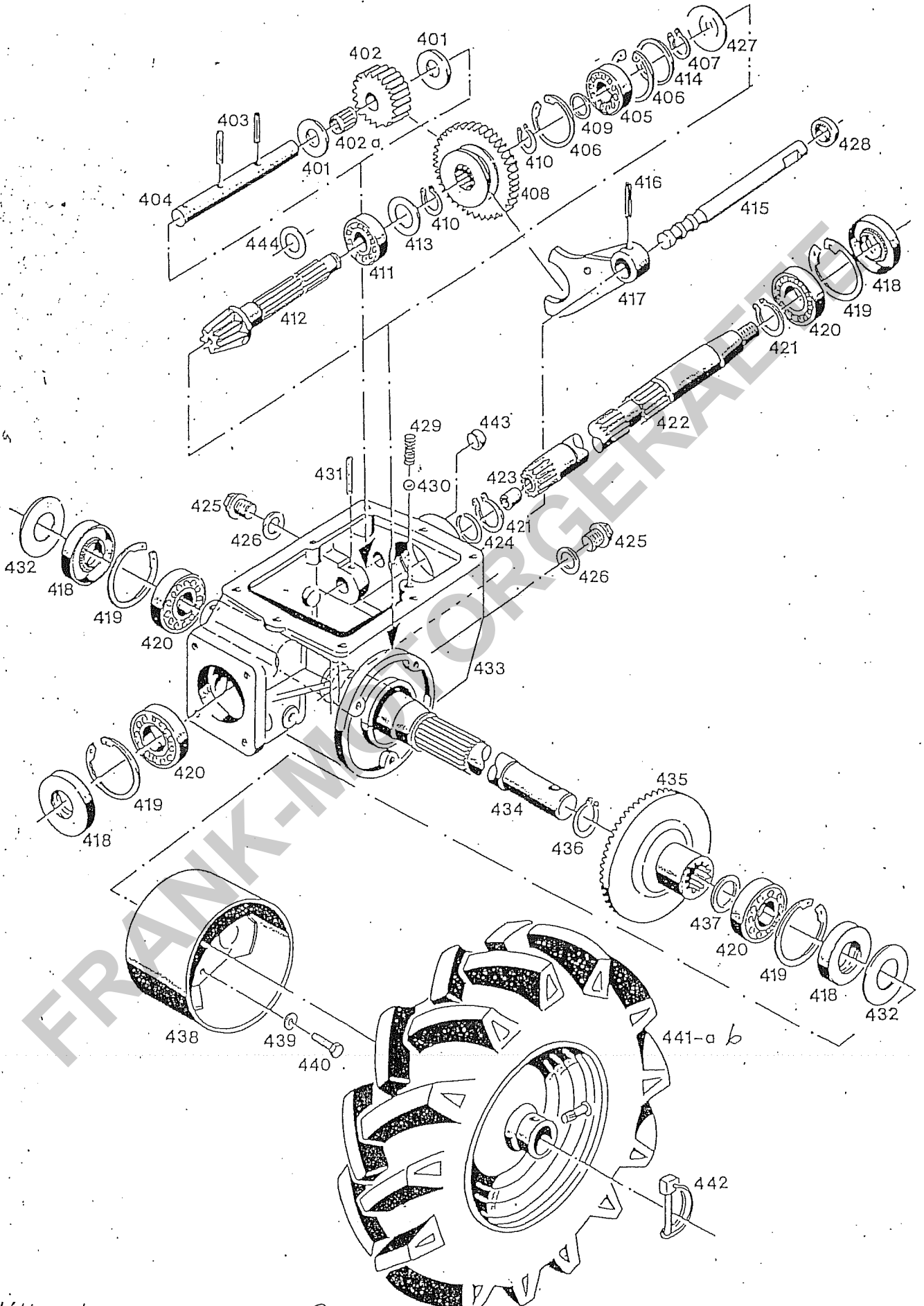


ILDTAFEL 12
 BDECKHAUBE, RIEMENSCHLEIBEN, SPANNROLLE,
 EILRIEMEN

ild-Nr. I. No.	Bestell-Nr. Part No.	Benennung	Abmessung Dimensions	Stück Pieces	Bemerkungen Remarks
01	210 615	Schutzhaube		1	
02	210 664	Keilriemen	SPZ x 787LW	1	
03	023 575	Gewindestift (mit Casco 118 eingeklebt)	DIN916M8x10	2	Für Briggs & Stratton Motor
04	210 471	Keilriemenscheibe	Ø64	1	
05	210 637	Führungsbolzen	Ø10 x 69 M6	1	
07	011 594	Sechskantmutter	DIN934 M14	1	
08	023 706	Stützscheibe	14,1 x 28 x 3	1	ersetzt Scheibe 019 732
09	210 468	Zsb. Keilriemenscheibe		1	
10	012 537	Scheibe	DIN9021 A8,4	3	
11	010 063	Federscheibe	DIN137B8	5	
12	011 891	8.8 Sechskantschraube	DIN933M8x12	3	
13	011 774	Sicherungsring	DIN471:15x1	1	
14	210 460	Zsb. Riemenspannrolle		1	
15	011 685	Sechskantmutter	DIN985 M10	1	
16	011 738	Scheibe	DIN126-11	1	
17	210 663	Zsb. Spannrollenhalter		1	
18	023 541	Zugfeder	Ø1,9	1	
19	27.021.734	Klebeschild	Holder / M 320	1	
20	210 989	Halter	20 x 3 x 90	1	
21	023 068	Rohrschelle	000 970 06 67	1	
22	011 509	8.8 Sechskantschraube	DIN933M8x16	2	
23	011 579	Sechskantmutter	DIN934M8	1	
24	210 855	Schaltschild (Mähwerk)		1	
25	022 288	GS-Zeichen		1	
26	011 518	8.8 Sechskantschraube	DIN 933 M8 x 30	1	} Nur für Robin Motor
27	011 140	Federring	DIN 127 B8	1	
28	84.3711.000	Scheibe	Ø24 x 8,5 x 4	1	
29	27.0212.360	Keilriemenscheibe		1	

2 Takt
 M300/M320

229a 270016010 Keilriemenscheibe M350



- 441-b 270016910 Rad Zsb rechts M350
- 441-b 270016916 Rad Zsb links M350

ILDTAFEL 14
GETRIEBE, RÄDER

Bild-Nr. Il. No.	Bestell-Nr. Part No.	Benennung	Abmessung Dimensions	Stück Pieces	Bemerkungen Remarks
101	023 706	Stützscheibe	14,1 x 28 x 3	2	
102	210 411	Rücklaufrad		1	
102a	022 230	Nadelkäfig (14 x 18 x 17)	000 997 09 60	1	
103	011 967	Spannstift	DIN1481-4x28	2	
104	210 408	Rücklaufbolzen		1	
105	011 813	Rillenkugellager (15 x 42 x 13)	DIN625-6302	1	
106	010 160	Sicherungsring	DIN472-42x1,75	2	
107	011 774	Sicherungsring	DIN471-15x1	1	
108	210 414	Schaltrad	Ø85,5 x 16 Z = 55	1	
109	012 968	Stützscheibe	DIN988S15x21x1,5	1	
110	010 136	Sicherungsring	DIN471-16x1	2	
111	011 812	Rillenkugellager (17 x 40 x 12)	DIN625-6203	1	
112	210 415	Zsb. Kegelradwelle		1	
113	013 596	Scheibe (17,2 x 30 x 2)	000 991 96 39	1	
114	013 591	Scheibe (35,2 x 41,8 x 1,5)	000 991 34 39	1	
115	210 409	Schaltwelle		1	
116	012 583	Spiralspannstift	DIN7344-5x26	1	
117	203 678	Schaltgabel	1800 075 00 04	1	
118	011 303	Wellendichtring	DIN3760A25x47x7	4	
119	010 161	Sicherungsring	DIN472-47x1,75	4	
120	011 838	Rillenkugellager (25 x 47 x 8)	DIN625-16005	4	
121	010 142	Sicherungsring	DIN471-25x1,2	2	
122	210 416	Vorgelegewelle	Ø25,5 x 307	1	
123	200 952	Lagerbuchse (12 x 15 x 12)	2600 072 00 40	1	
124	021 260	Sprengring	000 994 59 45	1	
125	011 038	Verschlußschraube	DIN910M16x1,5	2	
126	010 392	Dichtring	DIN7603A16x20	2	
127	011 769	Verschlußscheibe	DIN470-42	1	
128	023 525	Stangendichtring	14 x 24 x 7	1	
129	013 653	Druckfeder (7,5 x 20 x 1,4)	000 992 40 01	1	
130	011 999	Kugel	DIN5401-8	1	
131	011 971	Spannstift	DIN1481-6x36	1	
132	023 508	Scheibe		2	
133	210 024	Getriebegehäuse		1	
134	210 410	Hauptwelle	Ø32 x 432	1	
135	210 417	Tellerrad	Ø107 x 25,1 Z = 49	1	
136	010 143	Sicherungsring	DIN471-28x1,5	1	
137	011 715	Stützscheibe	DIN988S25x35x2	1	
138	210 674	Zsb. Schutzblech	M350 M320 M300	2	
139	010 063	Federscheibe	DIN137B8	6	
140	011 891	8.8 Sechskantschraube	DIN933M8x12	6	
141	210 672	TRANSPORTRAD LINKS KPL.	3.50 - 6 AS	1	
141a	210 673	TRANSPORTRAD RECHTS KPL.	3.50 - 6 AS	1	
	211 116	Decke	3.50 - 6 AM	2	
	211 117	Schlauch	3.50 - 6	2	
	210 472	Felge	2.50 - 6	2	
142	021 262	Rohrklappsplint	000 994 07 48	2	
143	011 761	Verschlußdeckel	DIN443-14	1	
144	025 280	Scheibe	15 x 20 x 1,25	1	ab
138a	270016905	Gummidichtung nur für M350	Anbau an Wickelschutz	2	bis

F 7

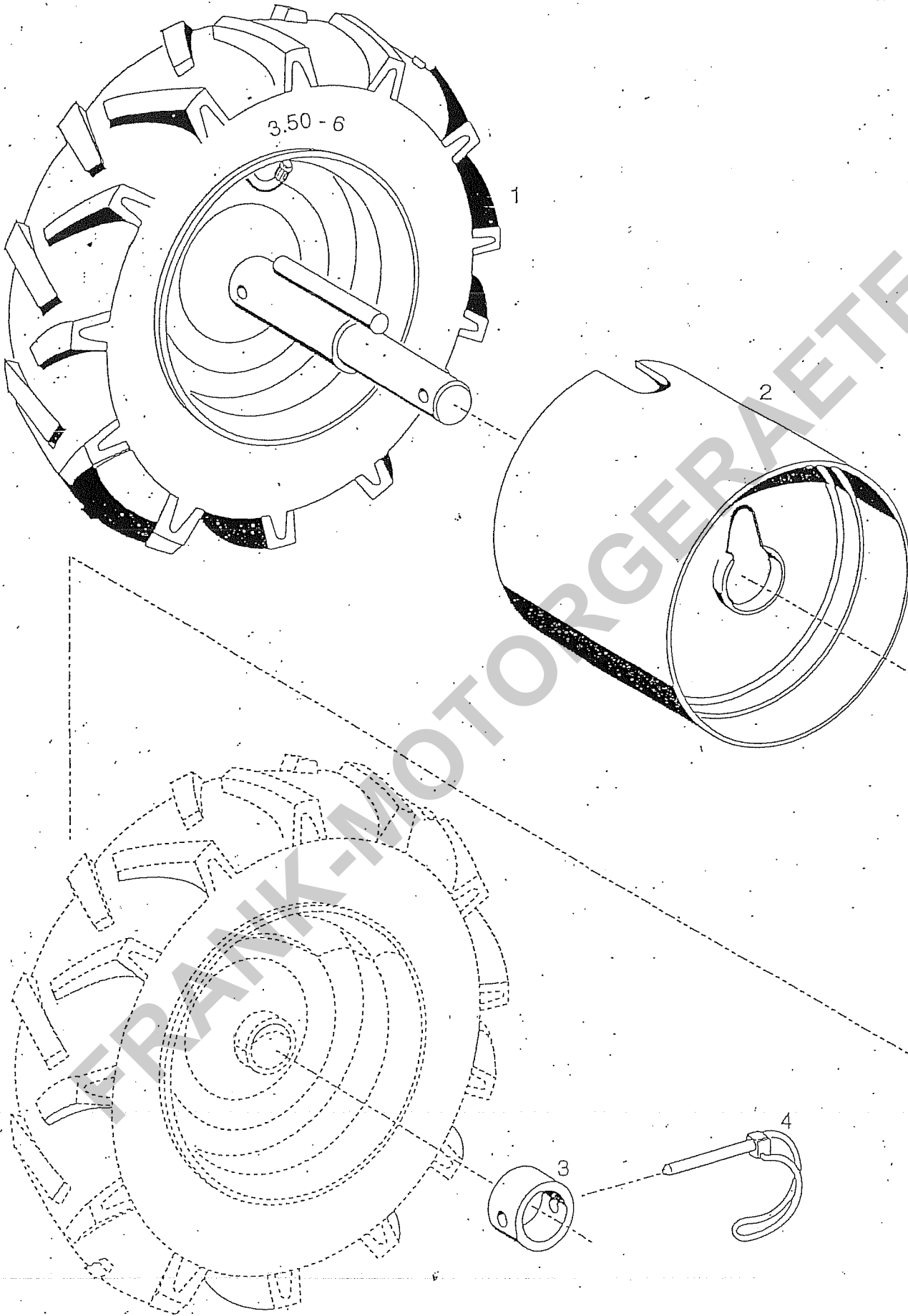
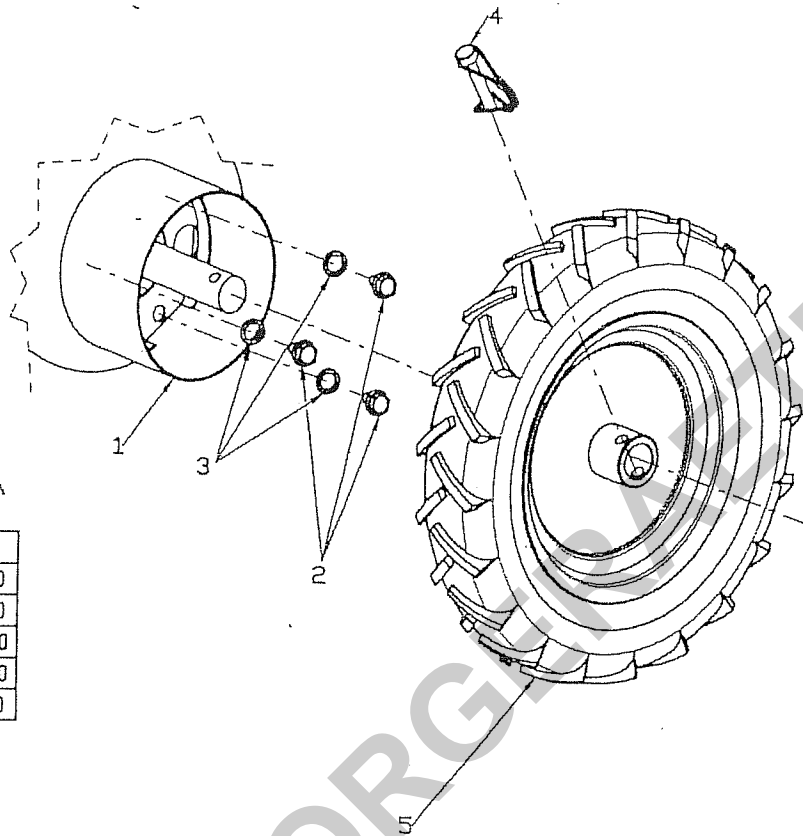
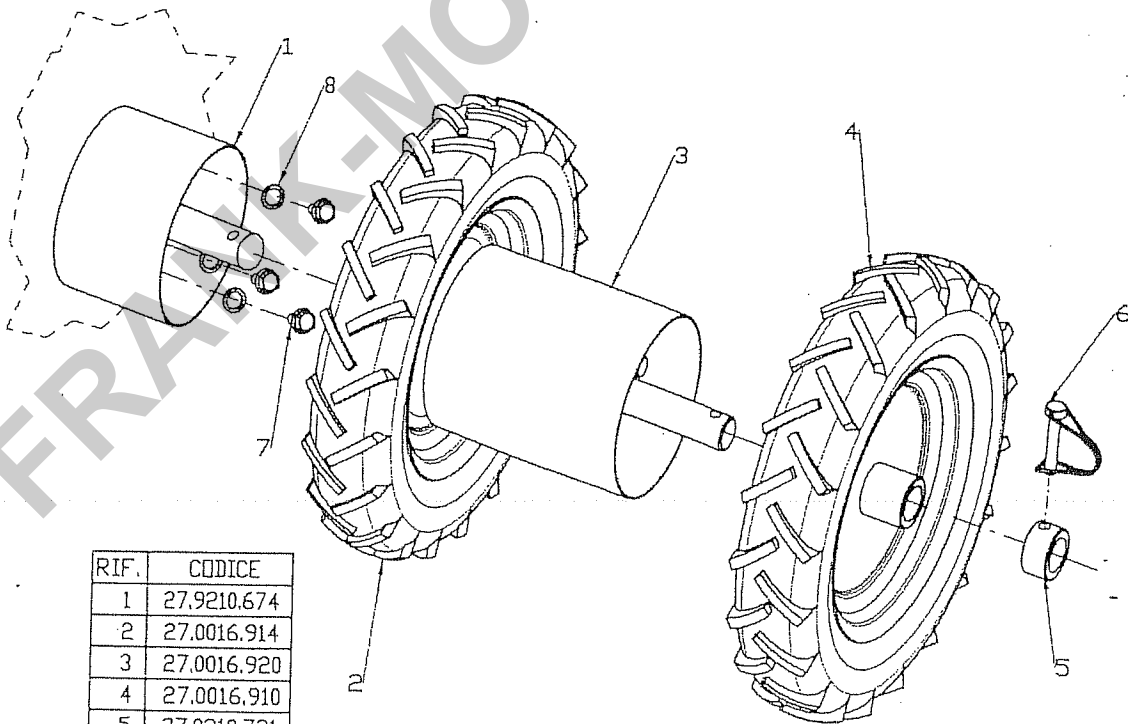


Bild-Nr. III.No.	Bestell-Nr. Part No.	Benennung	Abm./Bemerk. Dimen./Remarks	Stück Pieces	Denomination
	2331-5 2331-1	Zsb. Zwillingbereifung M350 Zsb Zwillingbereifung M300/M320 (best. aus Teilen 1-4)		2	
1	210 729	Zsb. Transportrad links kpl. (mit Decke Schlauch und Felge) M320		1	
	210 730	Zsb. Transportrad rechts kpl. (mit Decke Schlauch und Felge)		1	
	211 116	Decke 3,50-6.		2	
	211 117	Schlauch 3,50-6		2	
2	210 525	Zsb. Grasschutztrommel M300 M320		2	
3	210 731	Stellring Ø36xØ24x20		2	
4	021 262 000 994 07 48	Rohrklappsplint		2	
2 a	270016920	Zsb Grasschutztrommel M350		2	
1 a	270016914	Zsb Rad rechts M350		1	
1 a	270016916	Zsb Rad links M350		1	

FRANK-MOTORGEWERBETRIEB

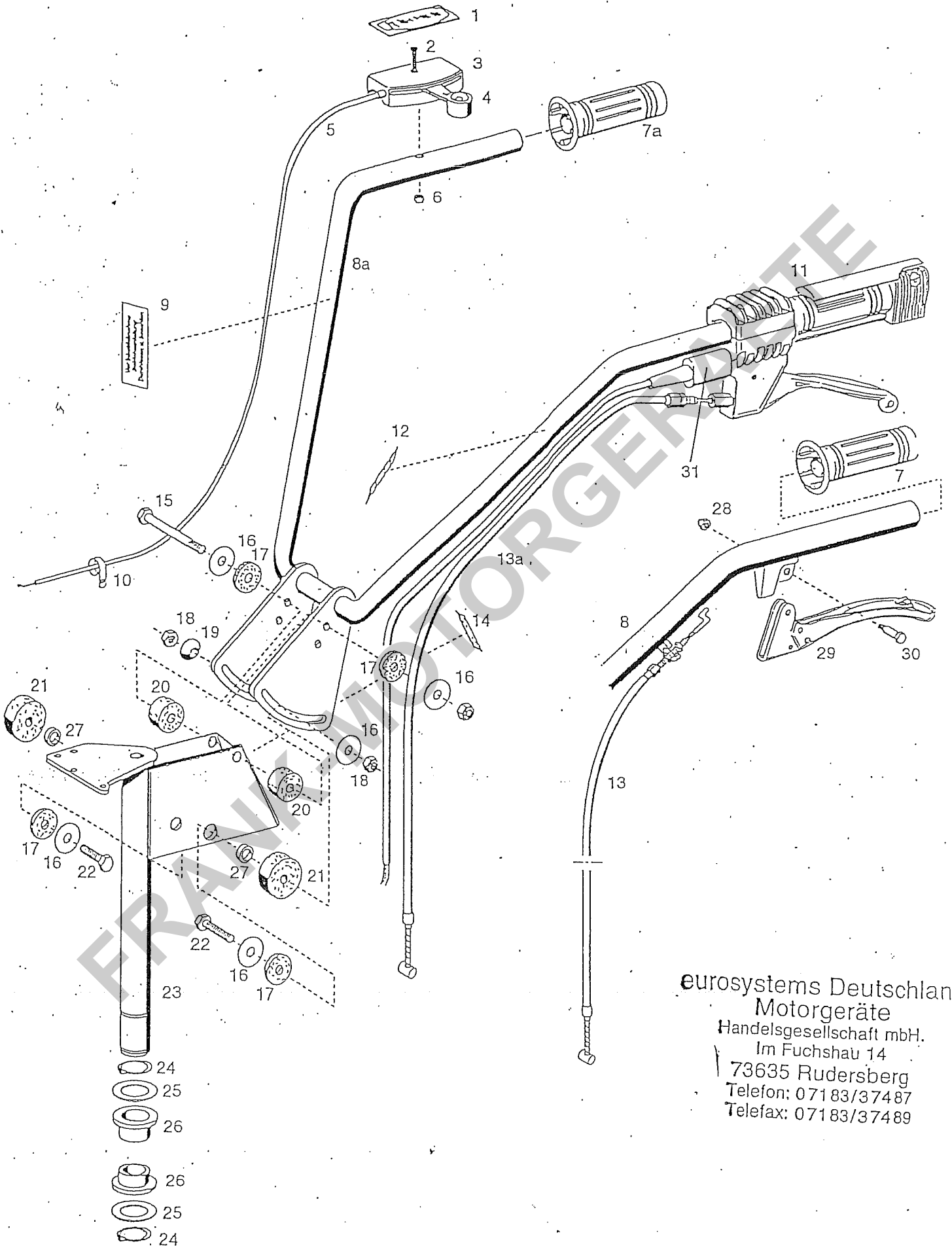


RIF.	CODICE
1	27.0016.900
2	86.2459.050
3	84.3654.000
4	85.2108.000
5	27.0016.910



RIF.	CODICE
1	27.9210.674
2	27.0016.914
3	27.0016.920
4	27.0016.910
5	27.0210.731
6	85.2108.000
7	86.2459.050
8	84.3454.000

27.0065.000



eurosystems Deutschland
Motorgeräte
Handelsgesellschaft mbH.
Im Fuchshau 14
73635 Rudersberg
Telefon: 07183/37487
Telefax: 07183/37489

BILDTAFEL NR. 16
 HANDHOLM, BOWDENZÜGE
 FÜR MASCHINEN MIT BRIGGS & STRATTON MOTOREN

G 8

Bild-Nr. III.No.	Bestell-Nr. Part No.	Benennung	Abm./Bemerk. Dimen./Remarks	Stück Pieces	Denomination
1	26.0050.912	Schaltschild		1	
2	86.2356.001	Senkschraube		1	
3	26.0010.241	Gashebel		1	
4	26.0010.221	Hebel		1	
5	26.1050.209	Gaszug		1	
6	011 683 DIN985M6	Sechskantmutter		1	
7	26.1010.900	Griffbezug	bis...	2	
7a	82.8440.000	Griffbezug	ab....	2	
8	27.0010.154	Handholm Oberteil	bis....	1	
8a	27.0010.155	Handholm Oberteil	ab....	1	
9	026 300	Hinweisschild	Vor Inbetriebn.	1	
10	81.7655.000	Schelle		1	
11		Handgriff kpl	Einzelteile siehe Tafel 17	1	
12	23.1050.930	Hinweisschild		1	
13	27.0010.146	Kupplungszug	bis...	1	
13a	27.0010.147	Kupplungszug	ab...	1	
14	27.0025.033	Hinweisschild		1	
15	013 490 DIN931M8x90	Sechskantschraube		1	
16	84.3708.000	Scheibe	Ø9xØ24x2	5	
17	32.1010.901	Gummischeibe	Ø9xØ25x3	4	
18	011 935 DIN985M8	Sechskantmutter		3	
19	28.0010.012	Konusscheibe		1	
20	27.0010.156	Gummischeibe	Ø9xØ26x10	2	
21	27.0010.157	Gummischeibe	Ø9xØ40x10	2	
22	011 518 DIN934M8x30	Sechskantschraube		2	
23	27.0010.134	Handholm Unterteil	B&S	1	
24	010 144 DIN471-30x1,5	Sicherungsring		2	
25	022 244 000 991 89 47	Scheibe	Ø30,5xØ43x2	2	
26	210 517	Lager	Ø30,2xØ45x23	2	
27	27.0010.158	Ring	Ø8xØ12,5x4	2	
28	011 683 DIN985M6	Sechskantmutter	selbsts.	1	
29	26.0050.258	Handgriff		1	
30	26.0010.216	Bundschraube		1	
31	27.0010.148	Kurzschlußkabel		1	

eurosystems Deutschland
 Motorgeräte
 Handelsgesellschaft mbH.
 Im Fuchshau 14
 73635 Rudersberg
 Telefon: 07183/37487
 Telefax: 07183/37489

BILD-TAFEL NR. 16a
 HANDHOLM, BOWDENZÜGE
 FÜR MASCHINEN MIT ROBIN MOTOREN

H 8

Bild-Nr. Il.No.	Bestell-Nr. Part No.	Benennung	Abm./Bemerk. Dimen./Remarks	Stück Pieces	Denomination
3	22.0050.215	Gashebel		1	
5	27.0010.070	Gaszughülle	Gaszug	1	
	27.0010.071	Seilzug		1	
6	011 683 DIN985M6	Sechskantmutter		1	
7	26.1010.900	Griffbezug	bis...	2	
7a	82.8440.000	Griffbezug	ab....	2	
8	27.0010.154	Handholm Oberteil	bis....	1	
8a	27.0010.155	Handholm Oberteil	ab....	1	
9	026 300	Hinweisschild	Vor Inbetriebn.	1	
10	81.7655.000	Schelle		1	
11		Handgriff kpl	Einzelteile siehe Tafel 17	1	
11Q 220010 931		Kpl.			
12	23.1050.930	Hinweisschild		1	
13	27.0010.146	Kupplungszug	bis...	1	ohne CE-Hebel
13a	27.0010.147	Kupplungszug	ab...	1	mit CE-Hebel
14	27.0025.033	Hinweisschild		1	
15	013 490 DIN931M8x90	Sechskantschraube		1	
16	84.3708.000	Scheibe	Ø9xØ24x2	5	
17	32.1010.901	Gummischeibe	Ø9xØ25x3	4	
18	011 935 DIN985M8	Sechskantmutter		3	
19	28.0010.012	Konusscheibe		1	
20	27.0010.156	Gummischeibe	Ø9xØ26x10	2	
21	27.0010.157	Gummischeibe	Ø9xØ40x10	2	
22	011 518 DIN934M8x30	Sechskantschraube		2	
23	27.0010.151	Handholm Unterteil	Robin	1	
24	010 144 DIN471-30x1,5	Sicherungsring		2	
25	022 244 000 991 89 47	Scheibe	Ø30,5xØ43x2	2	
26	210 517	Lager	Ø30,2xØ45x23	2	
27	27.0010.158	Ring	Ø8xØ12,5x4	2	
28	011 683 DIN985M6	Sechskantmutter	selbsts.	1	
29	26.0050.216	Handgriff		1	
30	26.0050.258	Bundschraube		1	
31	011 579 DIN934M8	Sechskantmutter		4	
32	011 140 DIN127A8	Federring		4	
33	27.0212.358	Halteplatte	M300/M320	1	
34	27.0212.356	Distanzrohr		4	
35	011 520 DIN933M8x35	Sechskantschraube		4	
36	85.9009.000	Nippel		1	
37	85.8007.000	Stellschraube		1	
38	27.0010.148	Kurzschlußkabel		1	

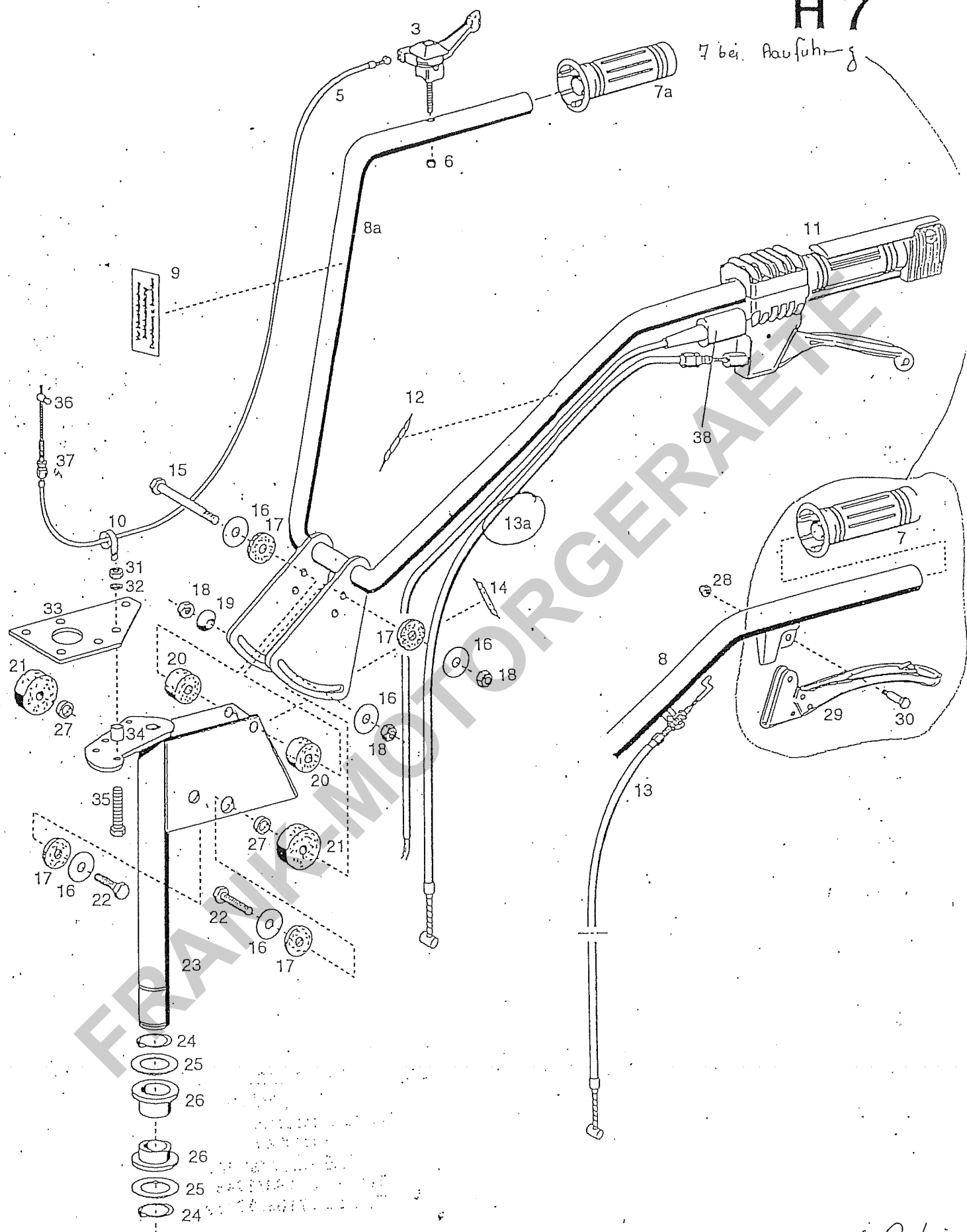
33a 2700.16020
 5a 2600.50212
 5a 2600.50211

Halteplatte M350
 Gaszug M350
 Hülle M350

eurosystems Deutschland
 Motorgeräte
 Handelsgesellschaft mbH.
 Im Fuchshau 14
 73635 Rudersberg
 Telefon: 07183/37487
 Telefax: 07183/37489

H 7

7 bei. Aufführung

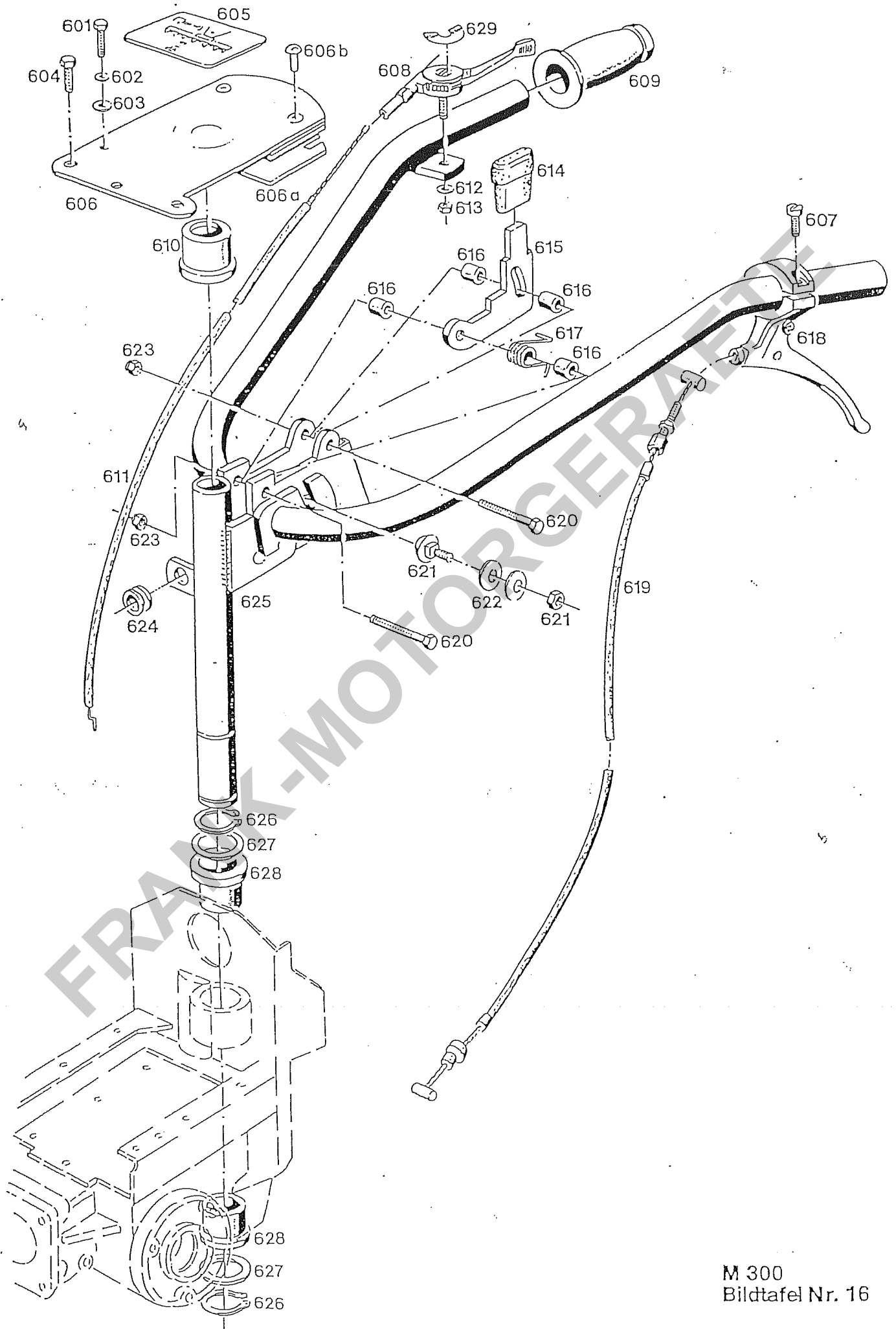


- | | | | |
|-----|-----------|-------------|-------------|
| 33b | 270211168 | Halteplatte | M320 / M300 |
| 5b | 270010071 | Gaszug | M320 / M300 |
| 5b | 270010070 | Hülle | M320 / M300 |

2Takt Robin
2Takt Robin

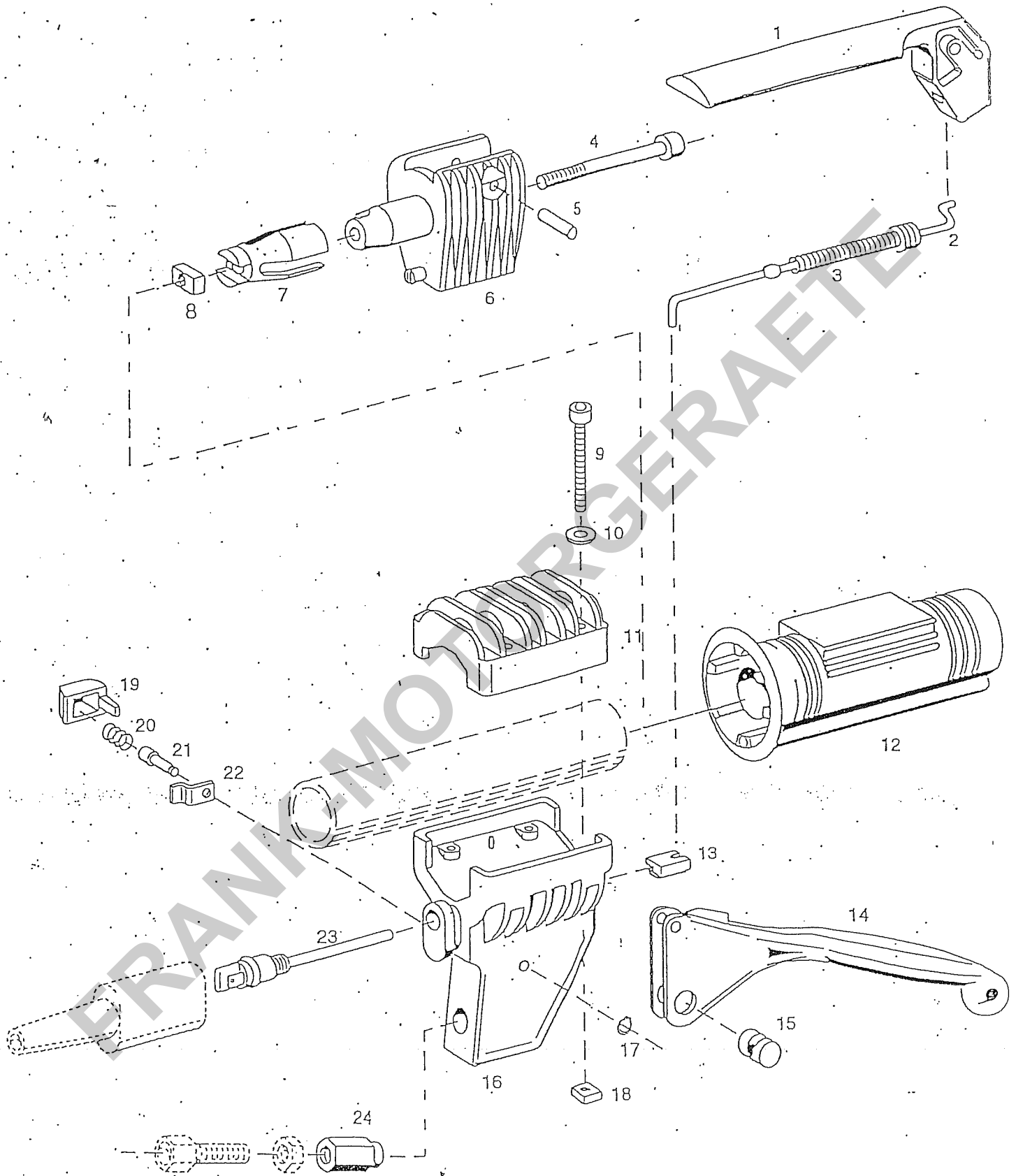
Bildtafel Nr. 16a
Für Robin Motor

HANDHOLM SCHWENKBARE AUSFÜHRUNG



1300 TYPE 2300-1
 ILDTAFEL 16
 HANDHOLM, BOWDENZÜGE

Bild-Nr. ll. No.	Bestell-Nr. Part No.	Benennung	Abmessung Dimensions	Stück Pieces	Bemerkungen Remarks
501	011 158	8.8 Sechskantschraube	DIN933M6x20	1	
502	011 742	Federscheibe	DIN137B6	1	
503	012 586	Scheibe	DIN7349-6,4	1	
504	93 368	Zylinderk.-Schraube	2-3/32" lang	1	Drehmoment 16 Nm
504a	93 369	Zylinderk.-Schraube	2-15/32" lang	2	Drehmoment 16 Nm
505	210 856	Hinweisschild	56 x 67	1	
506	210 661	Zsb. Abdeckplatte (mit den Teilen 606a und 606b)		1	
606a	210 548	Rastenbogen		2	
606b	011 848	Halbrundniet	DIN660-6x18	2	
607	011 218	8.8 Zylinderschraube	DIN912 M6x20	2	
608	210 667	Gasregulierhebel		1	
609	021 384	Handgriff	000 999 22 02	2	
610	210 254	Gummilager	Ø44 x 30 x 36	1	
611	210 666	ZSB. BOWDENSPIRALE (Gaszug)		1	
612	011 742	Federscheibe	DIN137B6	1	
613	011 577	Sechskantmutter	DIN934M6	1	
614	013 937	Handgriff	000 999 03 02	1	
615	210 546	Schwenkhebel		1	
616	210 558	Distanzrohr	Ø16	4	
617	013 699	Rückholfeder (35 x 28 x 2,5 x 17)	000 992 42 13	1	
618	210 887	Betätigungshebel		1	
619	210 665	ZSB. BOWDENZUG KPL. (Kupplung)		1	
620	011 173	8.8 Sechskantschraube	DIN933M8x45	2	
621	011 808	Flachrundschrabe mit Mutter	DIN603M10x20	2	
622	015 588	Tellerfeder (28 x 10,2 x 1,25)	000 992 01 15	4	
623	011 935	Sechskantmutter	DIN985M8	2	
624	014 780	Tülle (24 x 9)	000 997 19 14	1	bis
625	210 655	Zsb. Handholm		1	
626	010 144	Sicherungsring	DIN471-30x1,5	2	
627	022 224	Scheibe (30,5 x 43 x 2)	000 991 89 47	2	
628	210 517	Lager	30,2 x 45 x 23	2	
629	210 749	Klebeschild (Gas)		1	



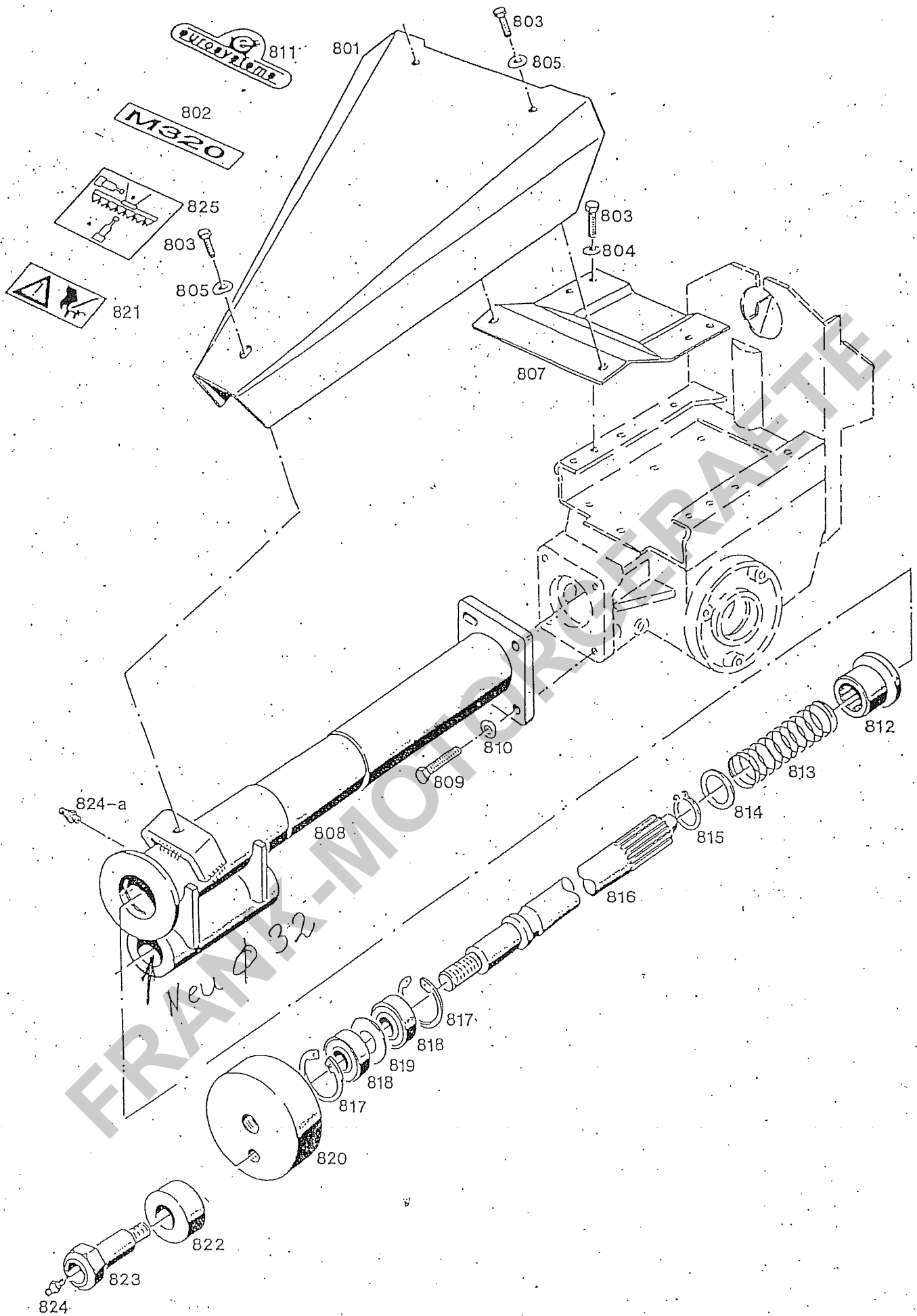
eurosystems Deutschland
 Motorgeräte
 Handelsgesellschaft mbH.
 Im Fuchshau 14
 73635 Rudersberg
 Telefon: 071 83/37487
 Telefax: 071 83/37489

Bildtafel Nr. 17

Bild-Nr.	Bestell-Nr.	Benennung	Abm./Bemerk.	Stück	Denomination
Ill.No.	Part No.		Dimen./Remarks	Pieces	
1-8	22.0050.210	Zsb. Sicherheitsschaller (best. aus Teilen 1-8)		1	
8	212 651	Gegenmutter		1	
9	DIN912M5x40	Innensechskantschraube		4	
12	82.8441.000	Handgriff		1	
13	22.0050.212	Kulissenstein		1	
	22.0010.931	Zsb. Kupplungshebel (best. aus Teilen 9-11 und 14-22)		1	
15	212 652	Bolzen		1	
23	22.0050.211	Anschlußstück		1	
24	22.0050.213	Nippel		1	

FRANK-MOTORGERÄTE

eurosystems Deutschland
 Motorgeräte
 Handelsgesellschaft mbH.
 Im Fuchshau 14
 73635 Rudersberg
 Telefon: 07183/37487
 Telefax: 07183/37489



BILDTAFEL 18
TRAGROHR, KURBELSCHEIBE

Bild-Nr. Ill. No.	Bestell-Nr. Part No.	Benennung	Abmessung Dimensions	Stück Pieces	Bemerkungen Remarks
801	210 624	Abdeckhaube		1	
802	27.0210.861	Klebeschild		1	
803	011 891	8,8 Sechskantschraube	DIN933M8x12	7	
804	010 063	Federscheibe	DIN137B8	4	
805	015 588	Tellerfeder (28 x 10,2 x 1,25)	000 992 01 15	3	
807	210 669	Zsb. Halteblech		1	
808	27.0210.531	Zsb. Tragrohr		1	
809	011 900	8,8 Sechskantschraube	DIN933M10x22	4	
810	010 064	Federscheibe	DIN137B10x18	4	
811		<i>Klebeschild</i>	<i>260050 971</i>		<i>eurosystems</i>
812	210 470	Schaltmuffe		1	
813	013 673	Druckfeder (26,2 x 2,8 x 106 F)	000 992 16 02	1	
814	011 715	Stützscheibe	DIN988 S25x35x2	2	
815	010 142	Sicherungsring	DIN471-25x1,2	1	
816	210 522	Antriebswelle		1	
817	010 160	Sicherungsring	DIN472-42x1,75	2	
818	011 824	Rillenkugellager (20 x 42 x 12)	DIN625-6004-2RS	2	
819	011 943	Stützscheibe	DIN988 S20x28x2	1	
820	210 524	Kurbelscheibe (Ø39 x 5)		1	
822	27.0210.373	Laufrolle <i>2700210373</i>	Ø40 x Ø17	1	
823	270 203 037	Lagerbolzen (SW 27 x 62)	Lagersitz Ø17	1	
824	010 491	Schmiernippel	DIN71412AM8x1	2	
825	210 856	Hinweisschild (56 x 67)		1	
	210 678	Werkzeug für M 320 (best. aus nachfolgenden Teilen)		1	
	021 315	Steckschlüssel (SW 19)	000 996 20 23	1	
	201 812	Drehstift (8 x 130)	1300 194 01 12	1	
	010 467	Klappstecker	DIN11023-5	1	
	022 233	Ringschlüssel	13 x 17	1	
	023 423	Sicherungsschraube	M8 x 14	2	

Mähbalken Räumschild

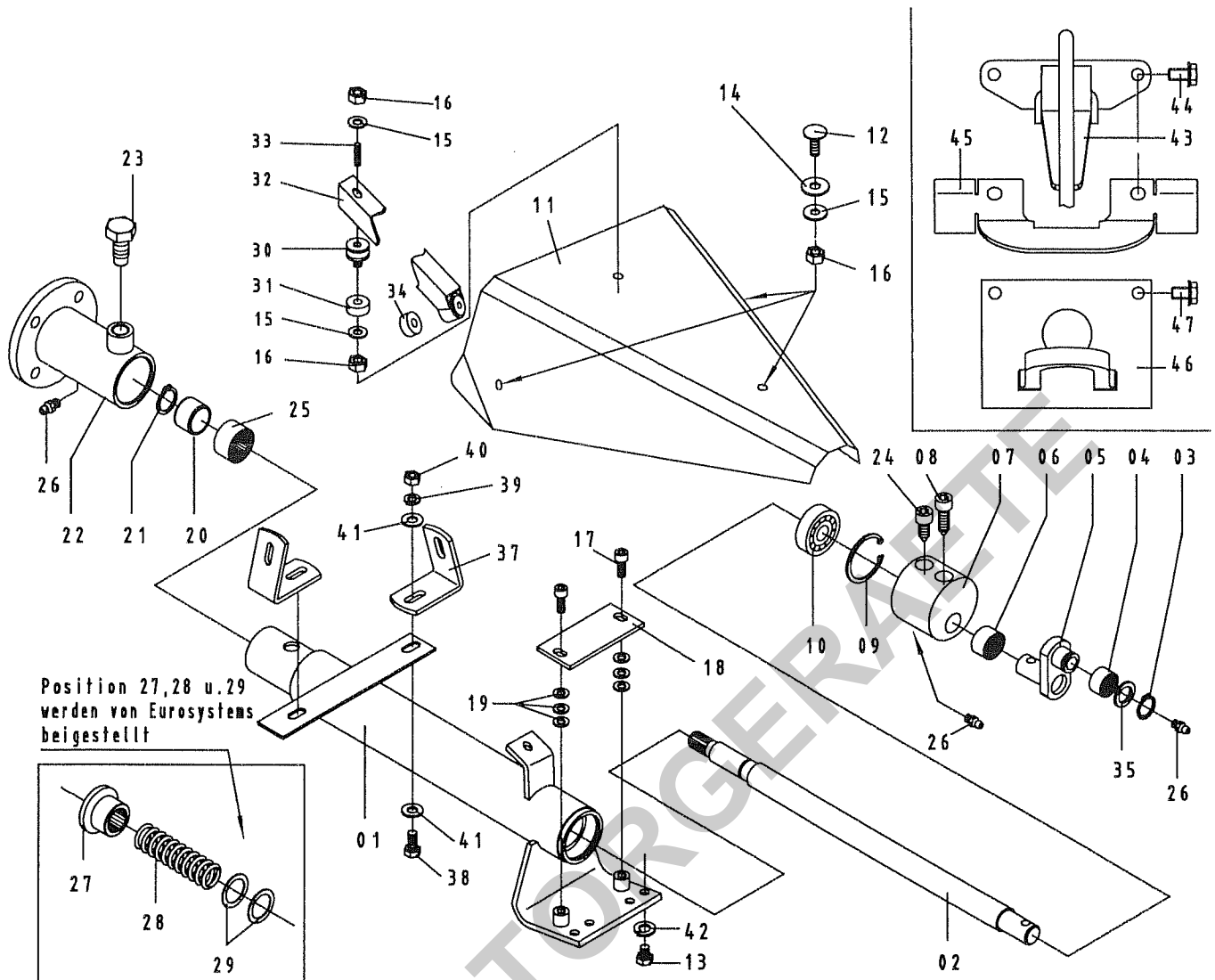
Spaltenverzeichnis

Zeile
Spalte

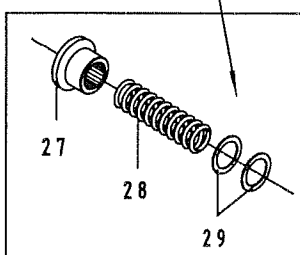
		2365-30	
Bildtafel 20	Klappführungsbalken Typ 2365-32		B 9 - B 10
Bildtafel 21:	Schwinghebelbalken Typ 2365-31		C 9 - C 10
Bildtafel 22:	Schneeräumschild Typ 2328-1.		D 9 - D 10

FRANK-MOTORGERÄTE

Frank-Motorgeräte
 1. Frank-Motorgeräte
 2. Frank-Motorgeräte
 3. Frank-Motorgeräte
 4. Frank-Motorgeräte
 5. Frank-Motorgeräte
 6. Frank-Motorgeräte
 7. Frank-Motorgeräte
 8. Frank-Motorgeräte
 9. Frank-Motorgeräte
 10. Frank-Motorgeräte



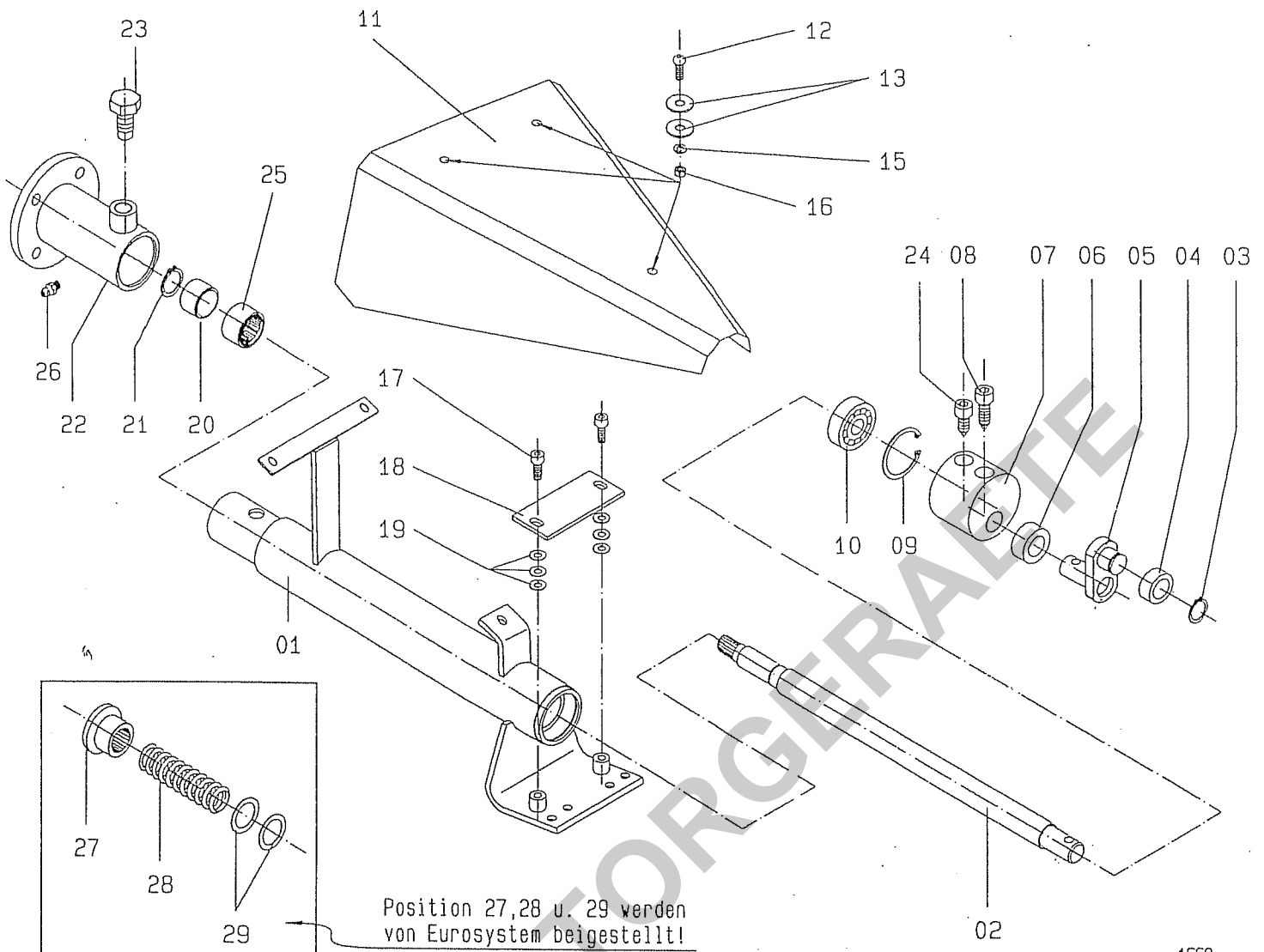
Position 27,28 u.29
werden von Eurosystems
beigestellt



Ennepetaler Schneid-u. Mischtechnik GmbH u.Co KG Kulner Strasse 29 D-50256 Ennepetal Telefon (02333) 9600-0 Telefax (02333) 9600-88	<div style="border: 1px solid black; padding: 2px; display: inline-block;">ESM</div>	Antrieb - Doppelmesser-Klapp zu Eurosystems M320 / M350		Artikel-Nr.	
				133 0260 - 0280	2365-50
					2365-60

18.12.03

Pos.	Artikel-Nr.	Bezeichnung	Stuck	Pos.	Artikel-Nr.	Bezeichnung	Stuck
01	236 0670	Rohr, kpl.	1	25	590 1440	Hk 3020 2RS	1
02	300 5160	Welle	1	26	557 0010	H1 SFG 6x1	3
03	566 0090	Sicherungsring DIN 471	1		240 2060	Set bestehend aus: Pos.27,28,29	
04	590 3690	INA Stutzrolle RNA2203	1	27		Kupplungsstuck	1
05	281 0520	Kurbel	1	28		Feder	1
06	590 3680	INA-Stutzrolle RNA2202	1	29		Passscheibe	2
07	337 0530	Kurbelscheibe	1	30	568 0510	Rundlager	1
08	323 2890	Sonderschr. M10x32	1	31	367 0640	Scheibe	1
09	566 0200	Sicherungsring DIN 472	1	32	272 1400	Stutze	1
10	590 0430	Rillenkugellager 6204	1	33	323 5780	Gewindebolzen	1
11	276 0270	Schutzhaube	1	34	330 1530	Gummifeder	1
12	559 0030	Flachrundschr. M8x23	3	35	555 1340	Scheibe	1
13	560 2260	Sechskantschr. M8x14	4	37	364 8000	Winkel	2
14	599 0490	Gummischeibe	3	38	560 2630	Sechskantschr. M10x25	2
15	565 0250	Sperrkantscheibe 8	5	39	565 0120	Federring A10	2
16	537 0420	Sechskantmutter M8	5	40	537 0410	Sechskantmutter M 10	2
17	561 0300	Zylinderschr. M8x16	2	41	555 0200	Scheibe 10,5 DIN 125	4
18	332 1110	Fuhrungsplatte	1	42	565 0110	Federring A8	4
19	555 1460	Seeger-Passscheibe	6			Lose beigelegt: Pos.43-47	
20	590 2190	IR 25x30x20,5	1	43	247 2990	Messerkopf f. Obermesser	1
21	566 0010	Sicherungsring DIN 471	1	44	562 0430	Rippschraube M8x14	2
22	285 0160	Lagerflansch	1	45	361 2450	Abweiserblech	1
23	323 3200	Sonderschr. M16x30	1	46	247 2640	Messerkopf f. Unterm.	1
24	323 2880	Sonderschr. M10x20	1	47	562 0410	Rippschraube M8x12	2



1668

Ennepetaler Schneid-u.
Mähetechnik GmbH u.Co KG

Kölner Strasse 29
D-58256 Ennepetal
Telefon (02333) 9688-0
Telefax (02333) 9688-88

ESM

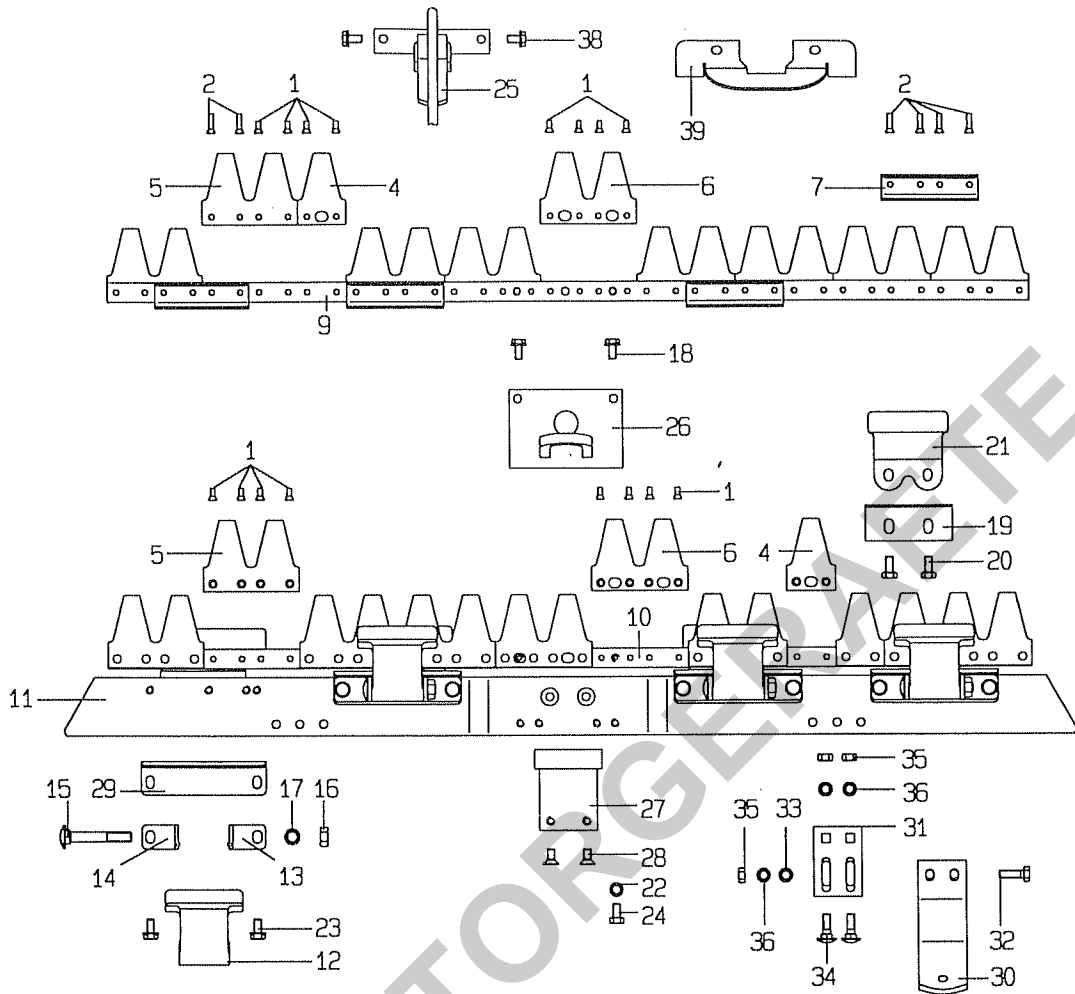
Antrieb - Doppelmesser-Klapp
Eurosystem M320 / M350

Artikel-Nr.

137 1020

Pos.	Artikel-Nr.	Bezeichnung	Stück
01	236 0710	Rohr, kpl.	1
02	300 5160	Welle	1
03	566 0090	Sicherungsring 20 x 1,75 DIN 471	1
04	337 1270	Rolle	1
05	281 0510	Kurbel	1
06	337 1260	Rolle	1
07	337 0520	Kurbelscheibe	1
08	323 2890	Sonderschr. M10x32	1
09	566 0200	Sicherungsring 47 x 1,75 DIN 472	1
10	590 0430	Rillenkugellager 6204 2 RS DIN 625	1
11	276 0140	Schutzhaube	1
12	562 1110	Linsensenkschr. M8x20 10.9 ISO 7380	3
13	555 0610	Scheibe 8,4 DIN 9021	6

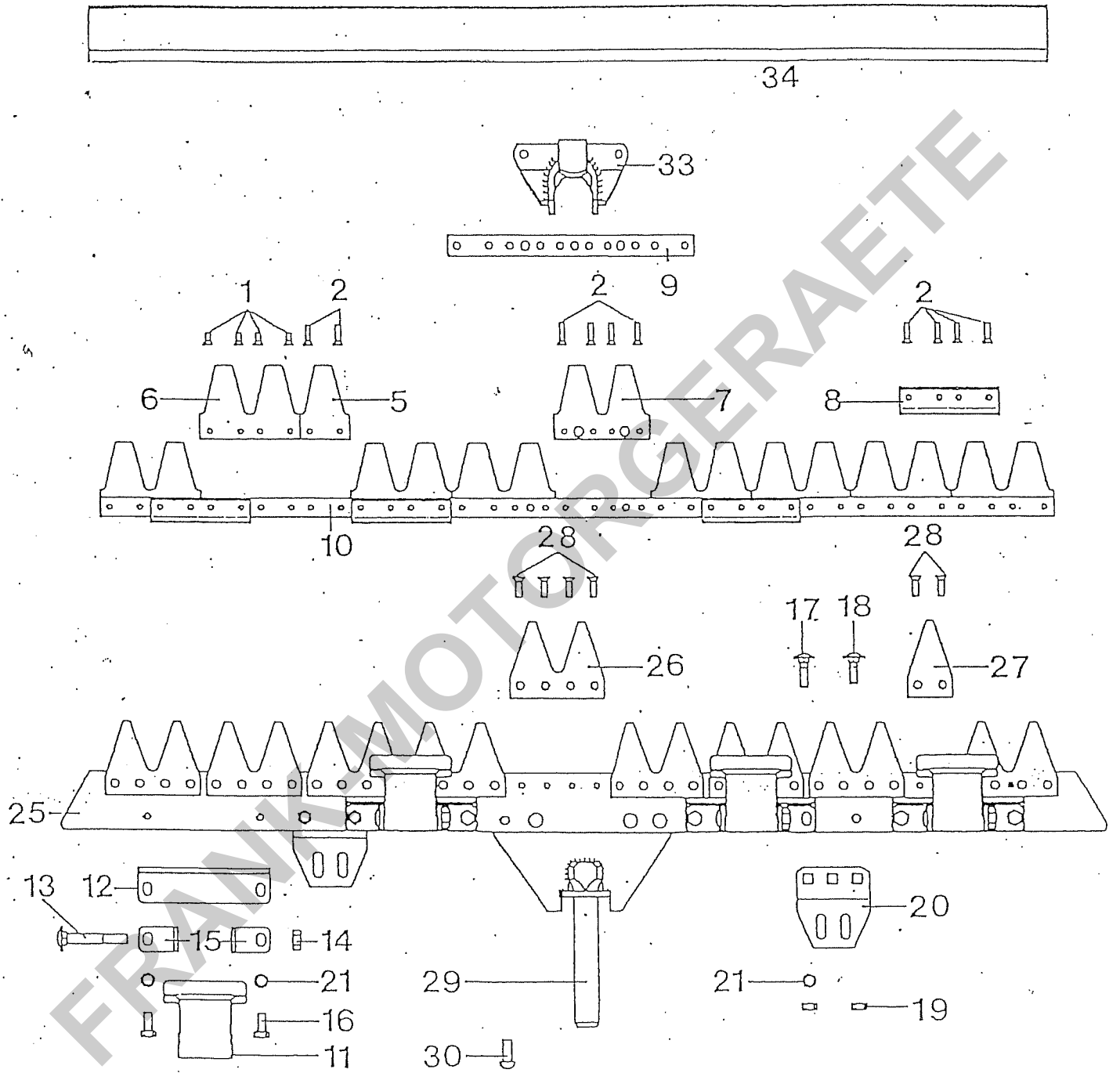
Pos.	Artikel-Nr.	Bezeichnung	Stück
15	565 0110	Federring A8	3
16	537 0420	Sechskantmutter M8	3
17	561 0300	Zylinderschraube M8x16 DIN 912	2
18	332 1110	Führungsplatte	1
19	555 1460	Seeger-Passscheibe 8x14x0,2 DIN 988	4-8
20	590 2190	IR 25x30x20,5	1
21	566 1120	Sicherungsring 20x1,2 DIN 471	1
22	285 0160	Lagerflansch	1
23	323 3200	Sonderschr. M16x30	1
24	323 2880	Sonderschr. M10x20	1
25	590 1440	Hk 3020 2RS	1
26	557 0010	H1 SFG 6x1	1
	240 2060	Set bestehend aus: Pos.27,28,29	
27		Kupplungsstück	1
28		Feder	1
29		Passscheibe	2



1661

Ennepetaler Schneid-u. Mähtechnik GmbH u.Co KG		ESM		Hobby-Doppelmesser C für ESM Doppelmesser-Antrieb		Artikel-Nr.	Länge	
Kölner Strasse 29 D-58256 Ennepetal Telefon (02333) 9688-0 Telefax (02333) 9688-88						122 0264	87 cm	
						122 0274	97 cm	
						122 0284	107 cm	
Pos.	Artikel-Nr.	Bezeichnung	Pos.	Artikel-Nr.	Bezeichnung	Pos.	Artikel-Nr.	Bezeichnung
	248 1760	Mähmesser 87 cm						
	248 1770	Mähmesser 97 cm						
	248 1780	Mähmesser 107 cm						
		bestehend aus: Pos.1-9		267 0800	Messerhalter, kpl. beinhaltet: Pos.12-17	238 0060		Nur auf besondere Bestellung: Laufsohle, kpl. bestehend aus: Pos.30
1	544 0111	Senkniet 5x12				30	341 0090	Laufsohle
2	544 0171	Senkniet 5x20	12	332 2180	Messerhalter	31	341 0850	Laufsohlenhalter
			13	364 3550	Winkel	32	560 2230	Sechskantschraube M8x25
4	344 1331	Messerklinge	14	364 3560	Winkel	33	555 0190	Scheibe 8,4
5	344 1311	Doppelklinge				34	559 0190	Flachrundschraube M8x25
6	344 1321	Doppelklinge		240 0100	Schraubenset, kpl. bestehend aus: Pos.15-17	35	537 0420	Sechskantmutter M8
7	332 0200	Führungsleiste				36	565 0110	Federring A 8
			15		Flachrundschr. M10x1x70			
9	353 0460	Messerrücken 87 cm	16		Sechskantmutter M10x1	38	562 0430	Ripp-Schraube M8x14
	353 0470	Messerrücken 97 cm	17		Federscheibe A10	39	361 2440	Abweiserblech
	353 0480	Messerrücken 107 cm						
	265 0820	Untermesser 87 cm	18	562 0410	Ripp-Schraube M8x12			
	265 0830	Untermesser 97 cm	19	332 2920	Reibplatte			
	265 0840	Untermesser 107 cm	20	560 2180	Sechskantschraube M8x16			
			21	341 1780	Gleitkufe			
			22	565 0110	Federring A8			
			23	562 0800	Flanschschraube M8x14			
			24	560 2190	Sechskantschraube M8x12			
		Untermesser best. aus: Pos.1,4-6,10	25	247 2150	Messerkopf			
10	353 0950	Messerrücken 87 cm	26	247 2630	Messerkopf			
	353 0960	Messerrücken 97 cm	27	238 1610	Messerauflage			
	353 0970	Messerrücken 107 cm	28	562 0160	Senkschr. M8x16			
			29	332 2910	Reibplatte			Unfallsicherung:
11	312 5110	Balkenrücken 96 cm				925 0050		PVC-Schutzleiste 86 cm
	312 5120	Balkenrücken 103 cm				925 0070		PVC-Schutzleiste 97 cm
	312 5130	Balkenrücken 113 cm				925 0090		PVC-Schutzleiste 107 cm

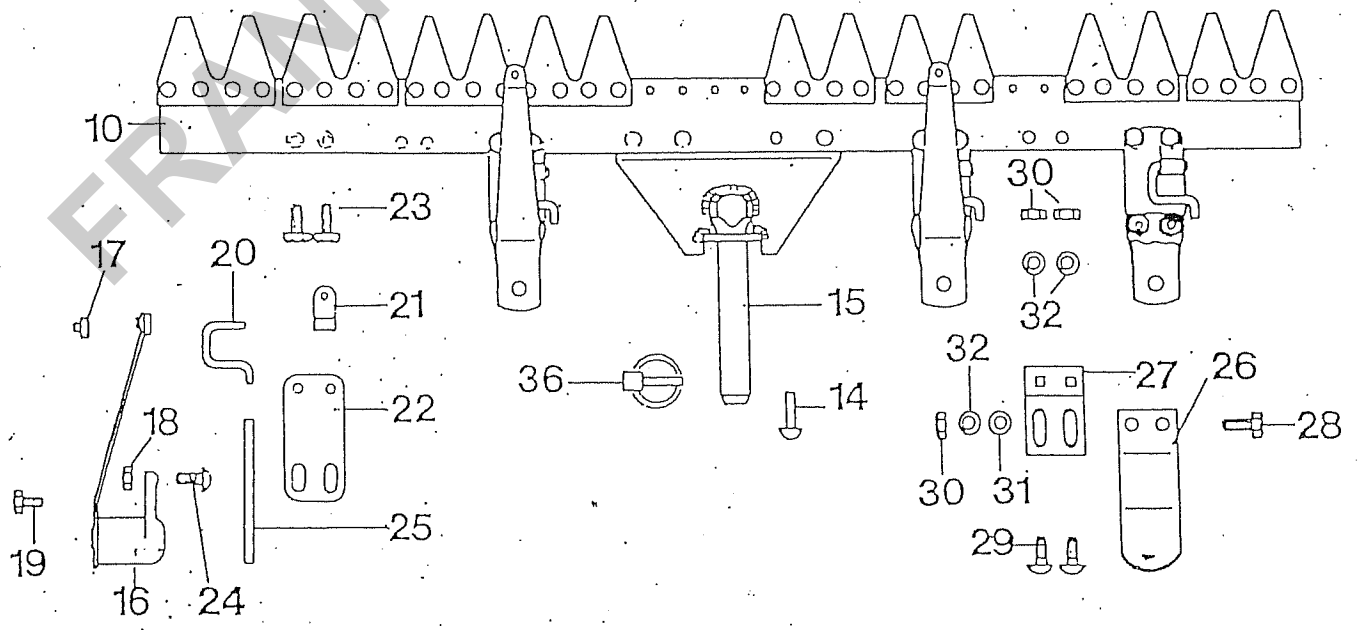
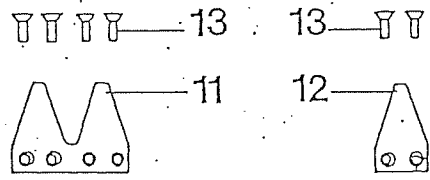
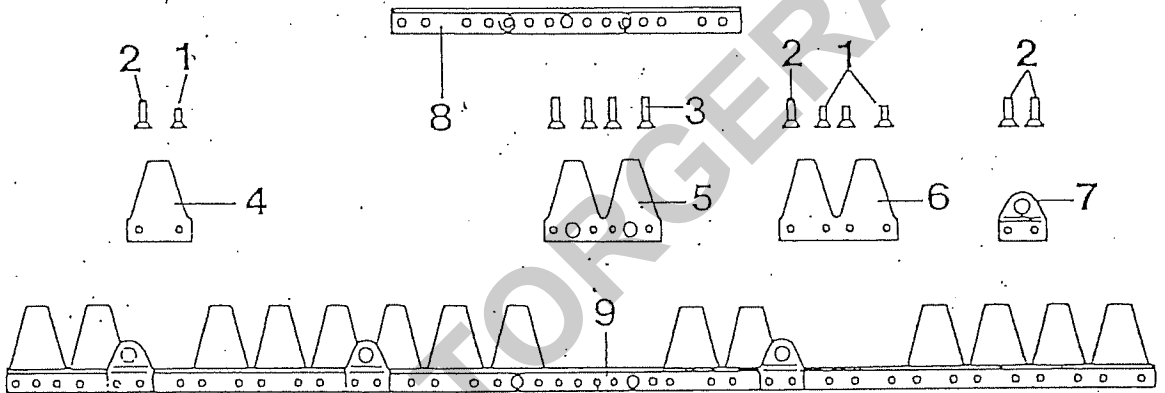
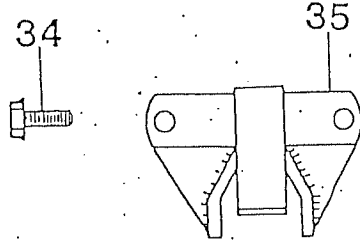
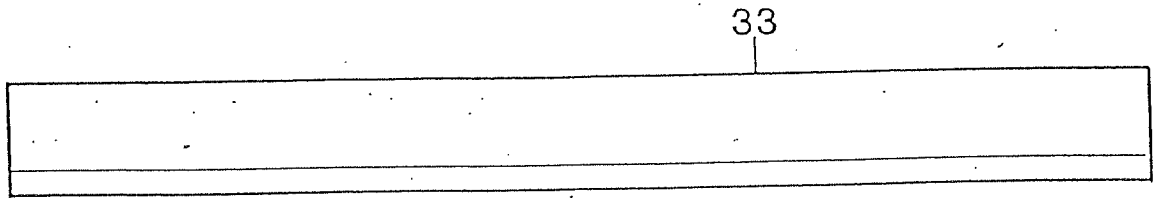
25.04.02



eurosystems Deutschland
 Motorgeräte
 Handelsgesellschaft mbH.
 Im Fuchshau 14
 73635 Rudersberg
 Telefon: 07183/37487
 Telefax: 07183/37489

Bild-Nr.	Bestell-Nr.	Benennung	Abm./Bemerk.	Stück	Denomination
Ill.No.	Part No.		Dimen./Remarks	Pieces	
	<u>2365-32</u>	ZSB. KLAPPFÜHRUNGS- BALKEN KPL. (best. aus Teilen 1-34)	110 cm	1	
	<u>249 1140</u>	Zsb. Mähmesser kpl. (best. aus Teilen 1-10)	110 cm	1	
1	544 0111	Senkniet	5x12	16	
2	544 0171	Senkniet	5x20	26	
5	344 0091	Messerklinge		1	
6	344 1221	Doppelklinge		8	
7	344 1231	Doppelklinge		2	
8	332 0200	Führungsleiste		4	
9	374 0450	Verstärkungsleist		1	
10	353 0480	Messerrücken		1	
	212 0060	Grundbalken (best. aus Teilen 11-30).		1	
	202 0060	Balkenrücken kpl. (best. aus Teilen)		1	
11	332 2180	Messerhalter		4	
12	332 2910	Reibplatte		4	
13	559 0700	Flachrundschaube	M10x1x70	4	
14	537 0270	Sechskantmutter		4	
15	364 3350	Winkel		8	
16	560 2010	Sechskantschraube	M8x16	8	
17	559 0180	Flachrundschaube	M8x20		
18	559 0180	Flachrundschaube	M8x28		
19	537 0420	Sechskantmutter	M8		
20	341 0890	Laufsohlenhalter		2	
21	555 0190	Scheibe			
25	302 0210	Balkenrücken kpl. (best. aus Teilen 25-28)		1	
26	321 1011	Doppelalkenklinge		10	
27	321 0081	Balkenklinge		1	
28	323 1851	Senkniet	6x20		
29	278 0220	Tragzapfen		1	
30	543 0411	Halbrundniet		4	
33	247 0510	Messerkopf		1	
34	925 0090	PVC-Schutzleiste		1	

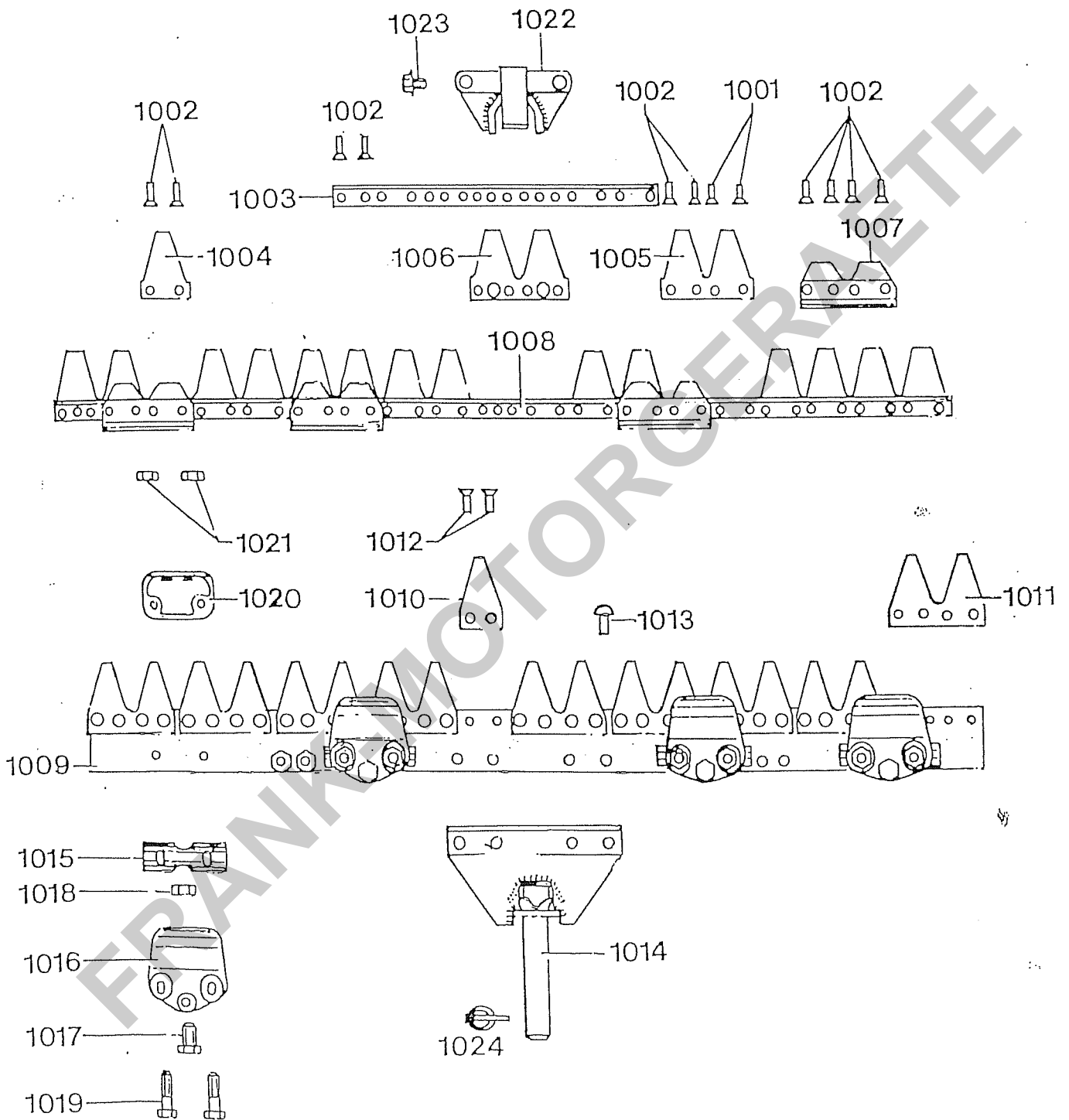
FRANK-INTERNATIONAL FORCERÄTTE



LDTAFEL NR. 21
SCHWINGHEBELBALKEN TYPE 2365-31

Id-Nr. . No.	Bestell-Nr. Part No.	Benennung	Abm./Bemerk. Dimen./Remarks	Stück Pieces	Denomination
	<u>2365-31</u>	<u>MÄHBALKEN KPL.</u> (best. aus Teilen 1 - 21)	107 cm	1	
	<u>249 0830</u>	<u>MÄHMESSER KPL.</u> (best. aus Teilen 1 - 9)	107 cm	1	
1	DIN661-5x17	Senkniet	544 0150	18	
2	DIN661-5x20	Senkniet	544 0170	8	
3	DIN661-5x22	Senkniet	544 0180	13	
4	344 0090	Messerklinge		1	
5	344 1230	Doppelklinge		2	
6	344 1220	Doppelklinge		8	
7	267 0630	Zapfenträger kpl.		4	
8	374 0300	Verstärkungsleiste		1	
9	352 0170	Messerrücken	107 cm	1	
	<u>206 1720</u>	<u>BALKENRÜCKEN KPL.</u> (best. aus Teilen 10 - 15)		1	
0	306 1340	Balkenrücken	107 cm	1	
1	321 1010	Doppelbalkenklinge		9	
2	321 0080	Balkenklinge		1	
3	323 1850	Senkniet	6 x 20	38	
4	DIN660-8x22	Halbrundniet	543 0410	4	
5	278 0220	Tragzapfen kpl.		1	
6	267 0010	Schwinghebel- Messerführung kpl. (mit Teilen 17 - 19)		4	
7	324 1330	Mitnehmerhülse		4	
8	537 0610	Sicherungsmutter	VM8	8	
9	560 2210	Sechskantschraube	M8 x 20	4	
20	365 0020	Bügel		4	
21	330 1110	Federplatte		4	
22	364 1460	Platte		4	
23	560 2010	Sechskantschraube	M8 x 16	8	
24	559 0050	Flachrundschaube	M8 x 27	8	
25	366 0060	Rohr		1	
	<u>1165-70</u>	<u>ZSB. VERSTELLBARE</u> <u>GLEITSOHLE</u> (best. aus Teilen 26 - 32)		2	
26	341 0090	Laufsohle		2	
27	341 0850	Laufsohlenhalter		2	
28	560 2230	Sechskantschraube	M8 x 25	4	
29	559 0040	Flachrundschaube	M8 x 25	4	
30	537 0210	Sechskantmutter	M8	4	
31	555 0010	Scheibe	8,4	4	
32	565 0110	Federring	A8	4	
33	925 0090	PVC-Schutzleiste	107 cm	1	
34	023 423	Tensilockschraube	M8 x 14	2	
35	210 677	Messerkopf		1	
36	27.0010.467	Klappstecker		1	

*Achtung: Ausf.
mit Verstärkungs-
leiste M8 x 18*

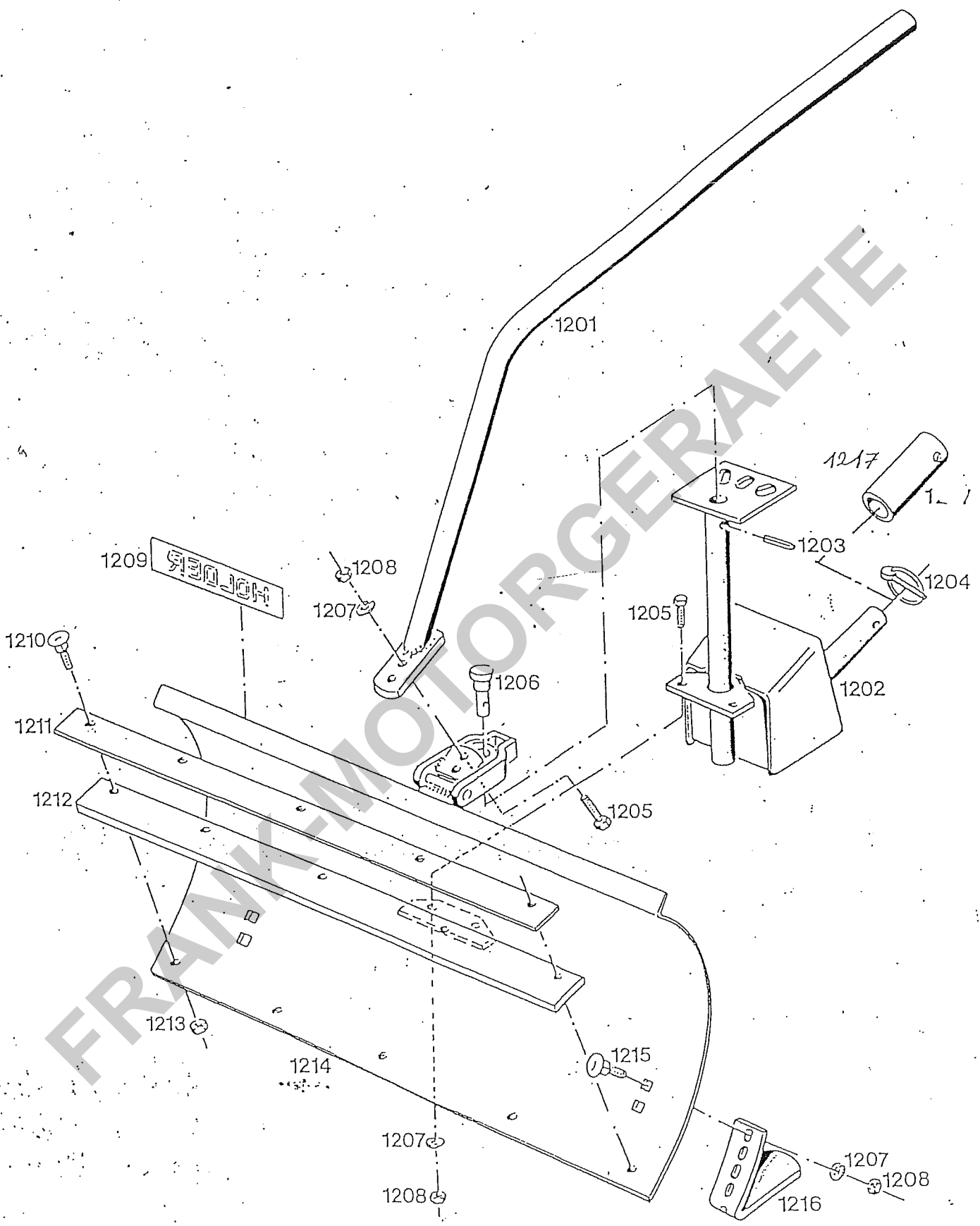


M 300 TYPE 2300-1

BILDTAFEL 20

MÄHBALKEN

Bild-Nr. Ill. No.	Bestell-Nr. Part No.	Benennung	Abmessung Dimensions	Stück Pieces	Bemerkungen Remarks
	<u>210 676</u>	<u>MÄHBALKEN KPL.</u> (best. aus Teilen 1001-1021)	107 cm	1	
	<u>249 0580</u>	<u>ZSB. MÄHMESSER</u> (best. aus Teilen 1001-1008)	107 cm	1	
1001	DIN661-5x17	Senkniet	544 0150	16	
1002	DIN661-5x20	Senkniet	544 0170	26	
1003	374 0270	Verstärkungsleiste		1	
1004	47 - 07 - 12	Messer Klinge	344 0090	1	
1005	47 - 07 - 11	Doppel Klinge	344 1220	8	
1006	63 - 27 - 04	Doppel Klinge	344 1230	2	
1007	39 - 13 - 01	Führungsleiste	332 0040	4	
1008	30 - 17 - 05	Messerrücken	107 cm 352 0170	1	
	<u>206 1040</u>	<u>BALKENRÜCKEN KPL.</u> (best. aus Teilen 1009-1014)	107 cm	1	
1009	65 - 50 - 04	Balkenrücken	107 cm 306 0840	1	
1010	63 - 54 - 06	Balken Klinge	321 0080	1	
1011	60 - 26 - 07	Doppelbalken Klinge	321 1010	10	
1012	63 - 54 - 08	Senkniet (6 x 20)	323 1850	22	
1013	DIN660-8x22	Halbrundniet	543 0410	4	
1014	278 0150	Tragzapfen		1	
1015	60 - 26 - 04	Führungsstück	332 0640	4	
1016	39 - 10 - 06	Messerhalter	332 2050	4	
1017	DIN933M8x30	Sechskantschraube	560 2250	4	
1018	DIN980VM8	Sicherungsmutter	537 0610	4	
1019	DIN931M8x45	Sechskantschraube	560 0030	8	
1020	60 - 26 - 03	Gleitkufe	341 1610	4	
1021	DIN934M8	Sechskantmutter	537 0210	16	
1022	210 677	Messerkopf		1	
1023	023 423	Tensilockschraube	M8 x 14	2	
1024	010 467	Klappstecker	DIN11023-5	1	
	<u>1165-70</u>	<u>VERSTELLBARE GLEITSOHLE</u> (nur auf besondere Bestellung)		2	



Schneeräumschild
Type 2328-1
Bildtafel Nr. 22