

Ersatzteilliste

M 250

(P 70)



eurosystems

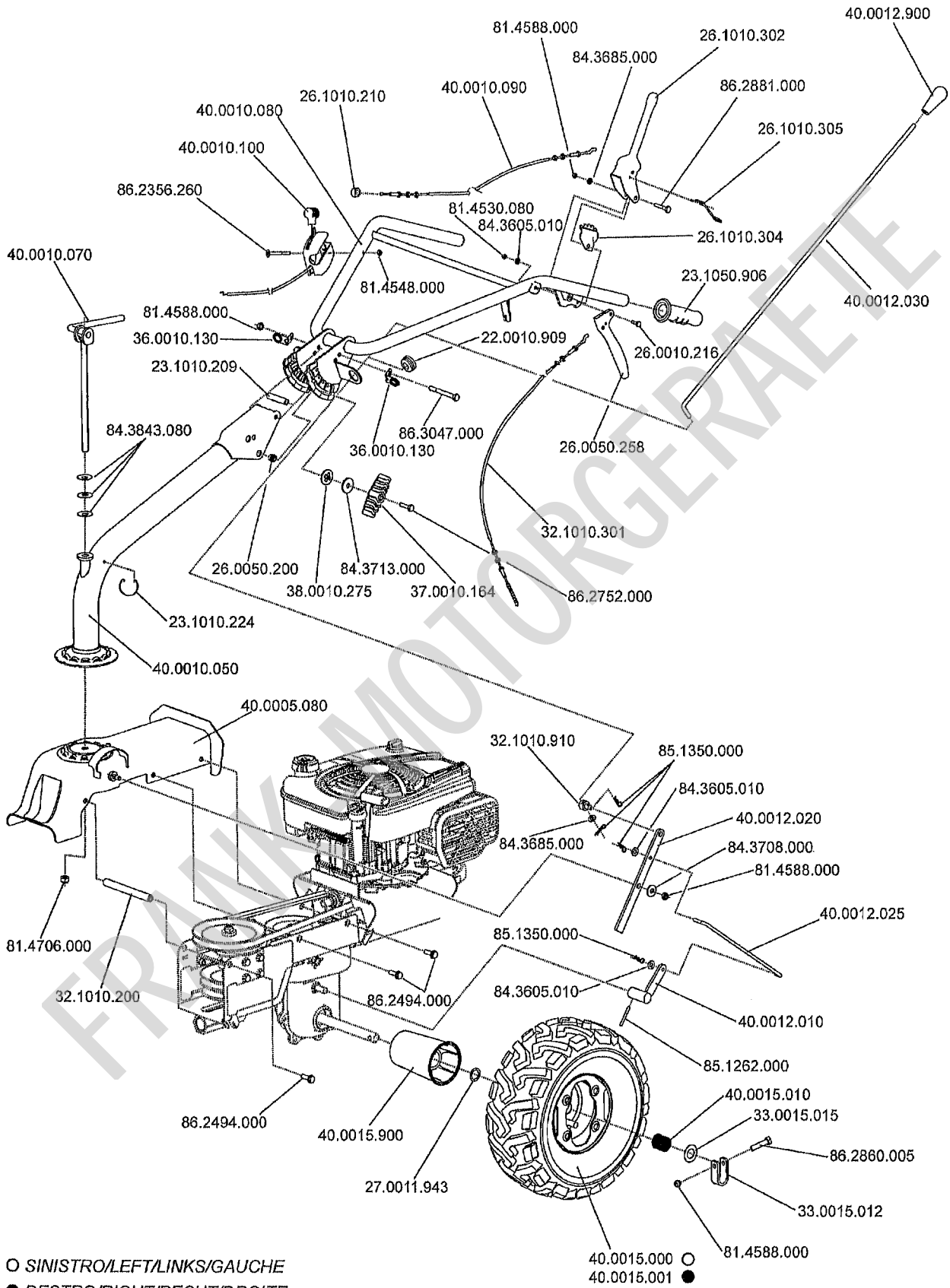
eurosystems Deutschland
Motorgeräte Handelsgesellschaft mbH
Im Fuchshau 14 • 73635 Rudersberg
Tel. 07183 / 30590-0 • Fax. 07183 / 30590-20
www.eurosystems-motorgeraete.de
info@eurosystems-motorgeraete.de

Stand: XX.2010

P70

1/3

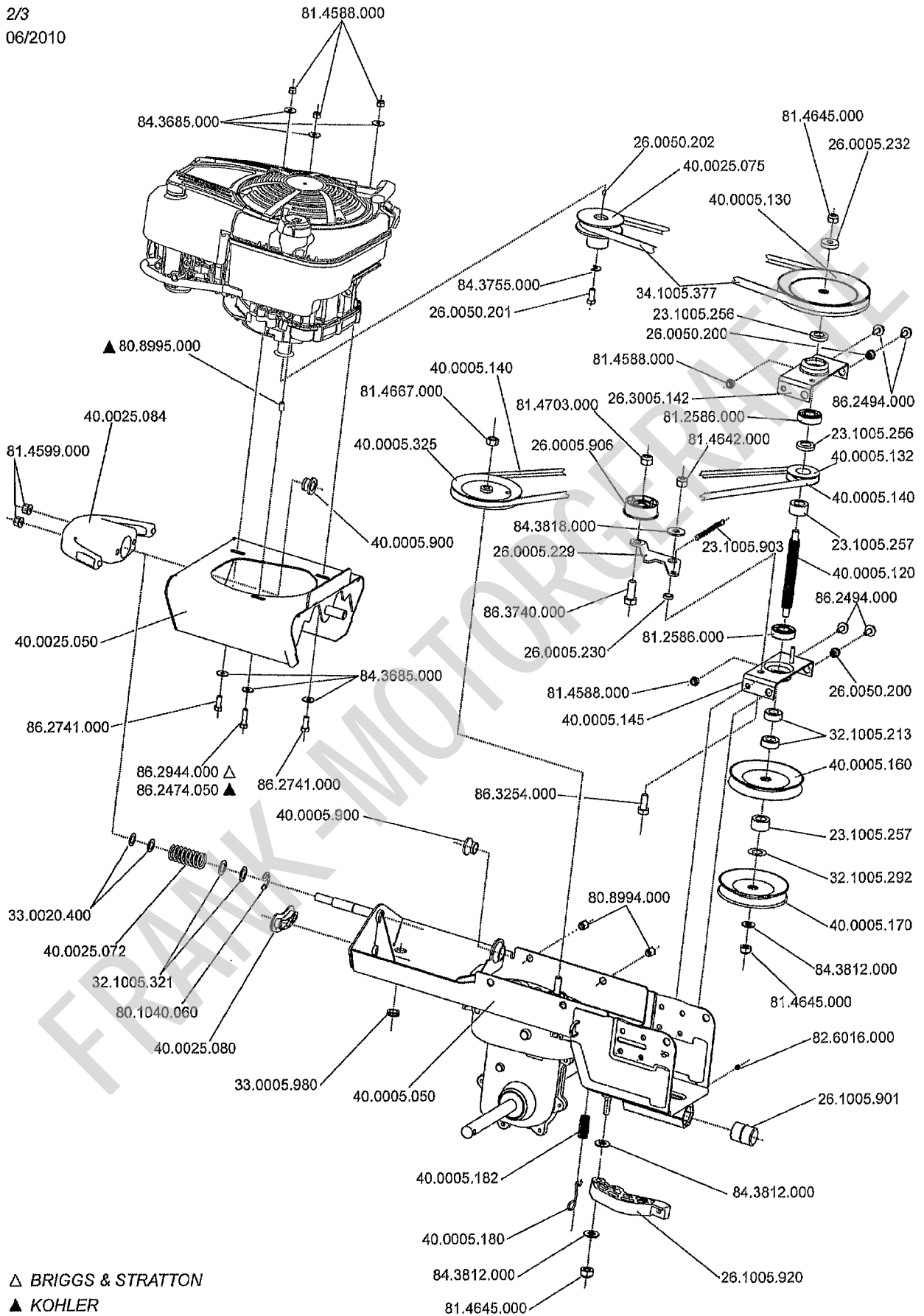
06/2010

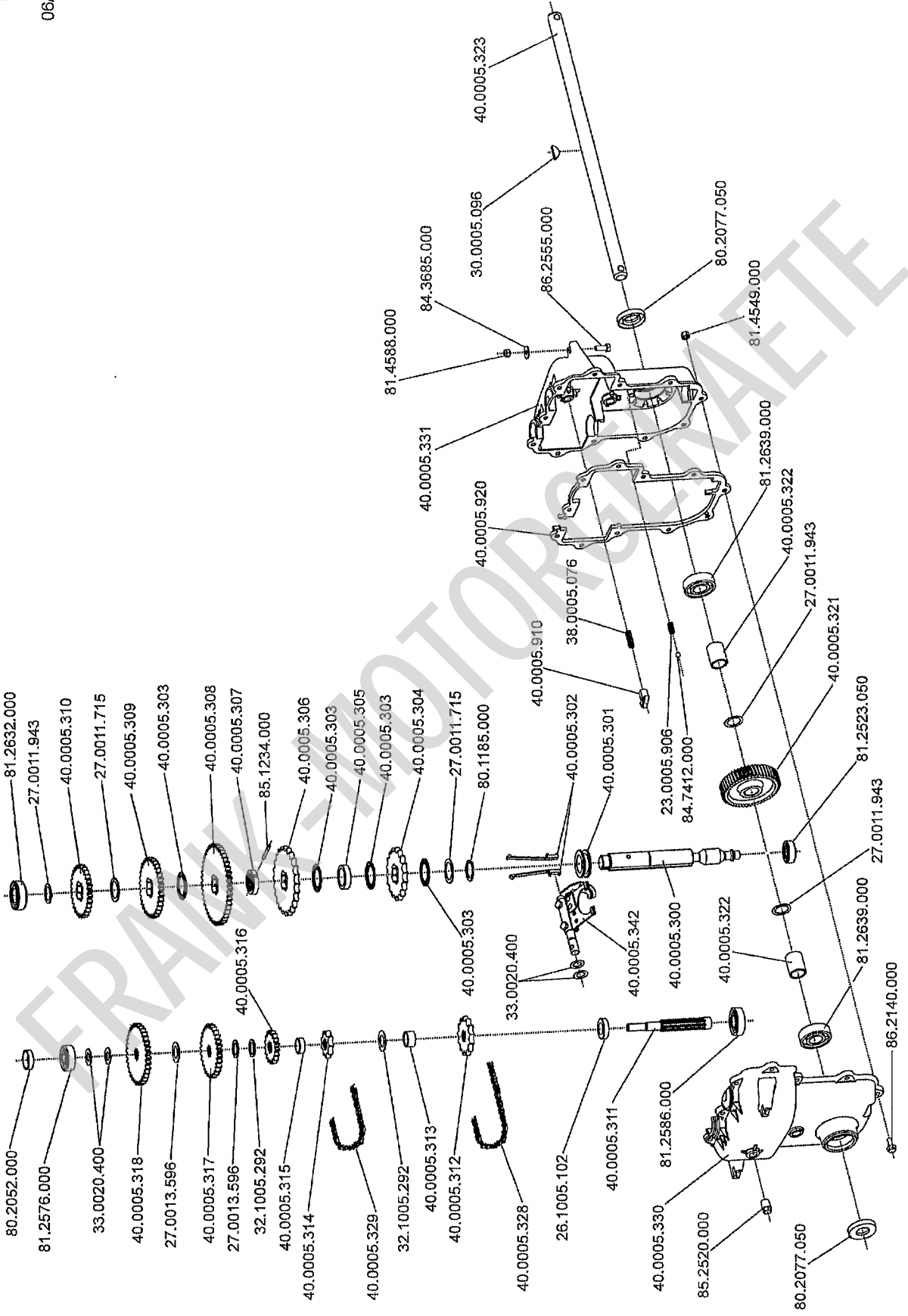


P70

2/3

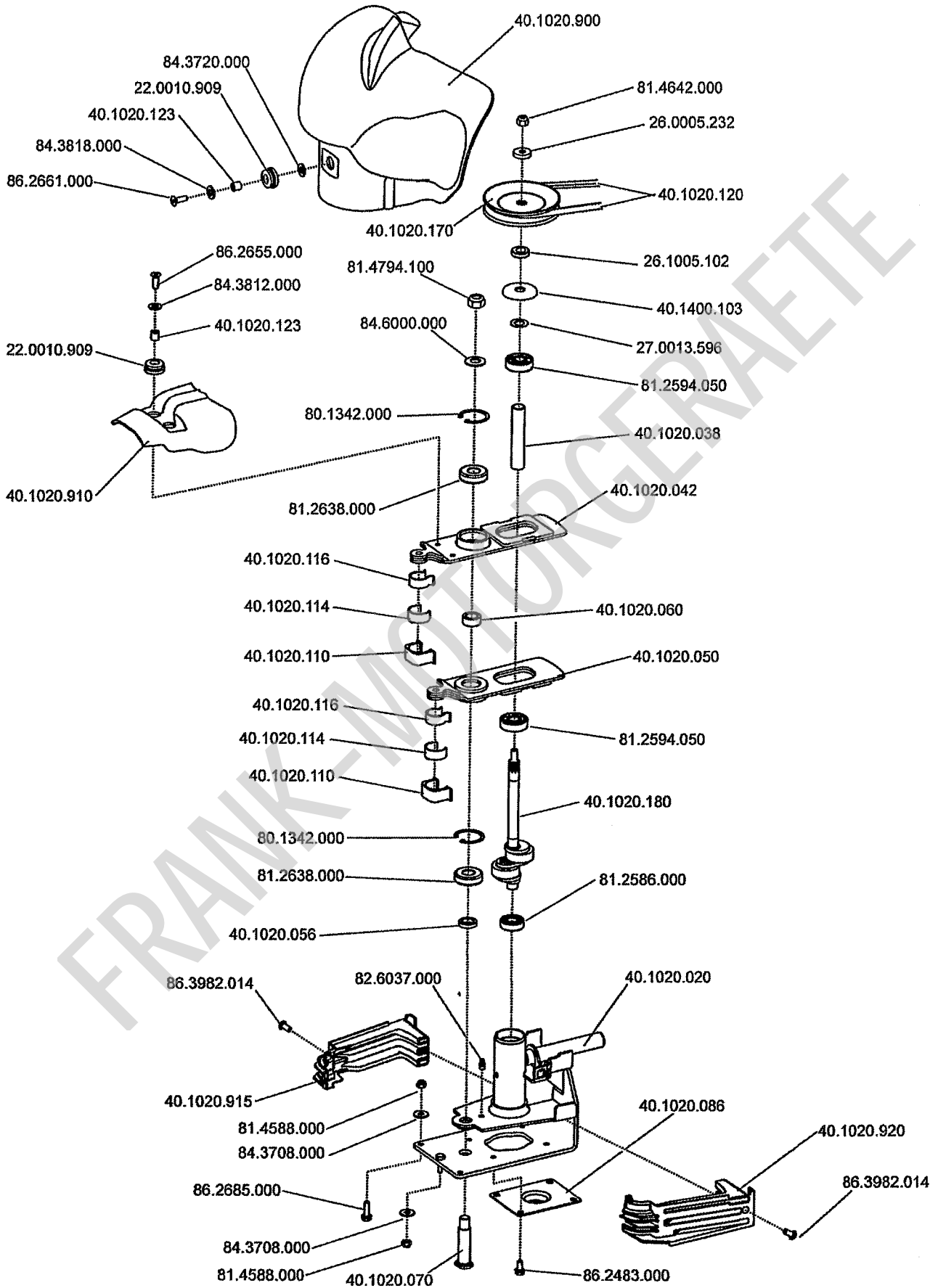
06/2010





Doppelmesser Mähantrieb M250 / P70

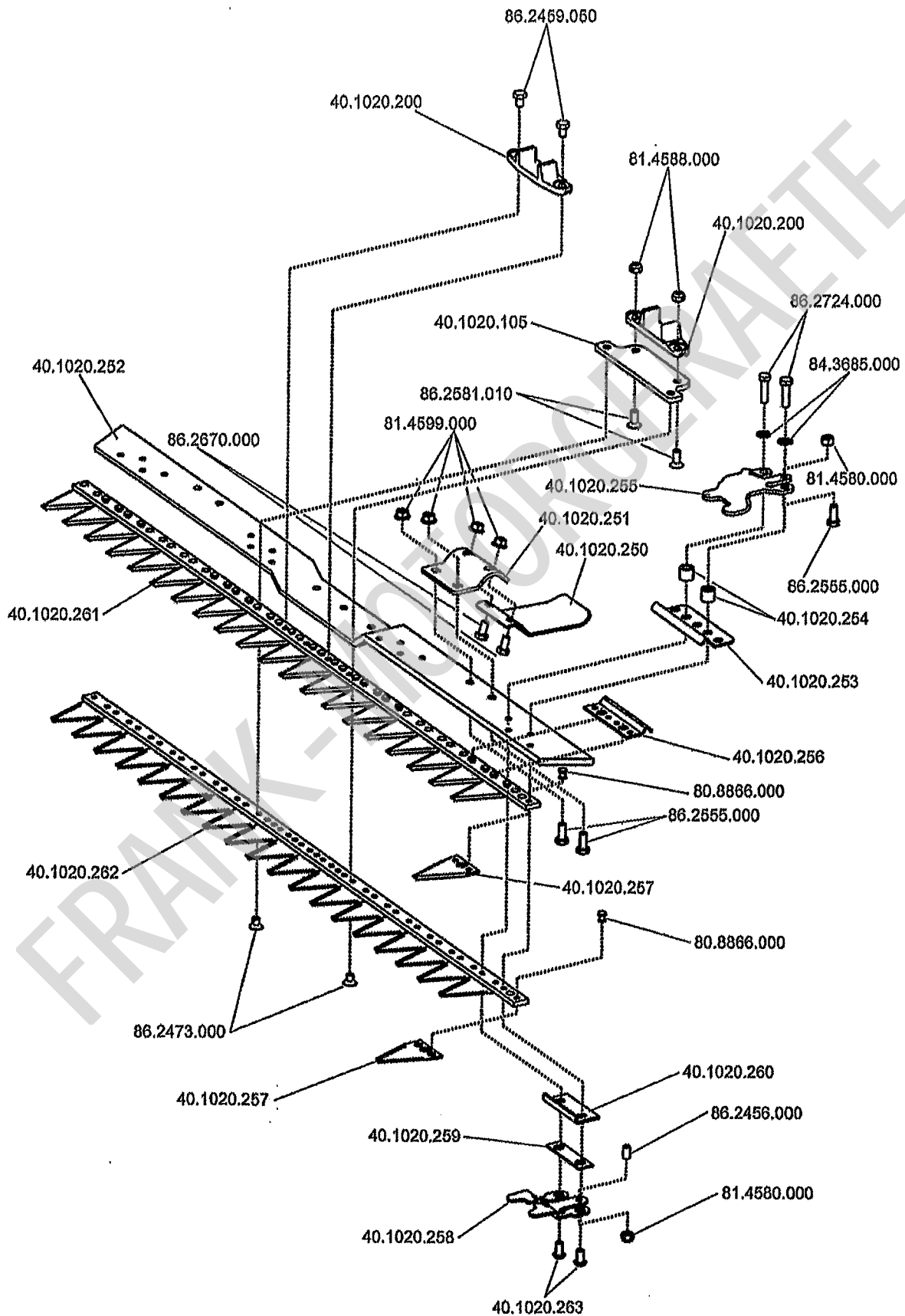
1/2
08/2010



Doppelmesser Balken M250 / P70

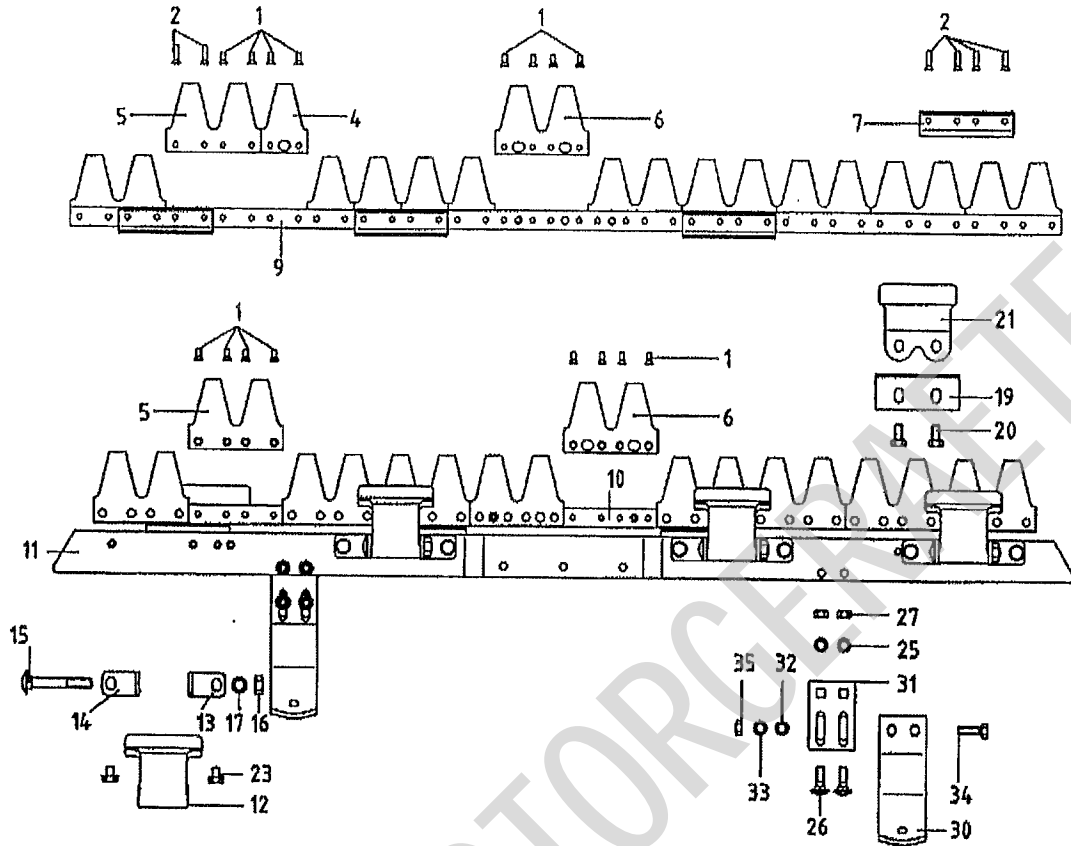
Ausführung Busatis

2/2
08/2010



Doppelmesser Balken M250 / P70

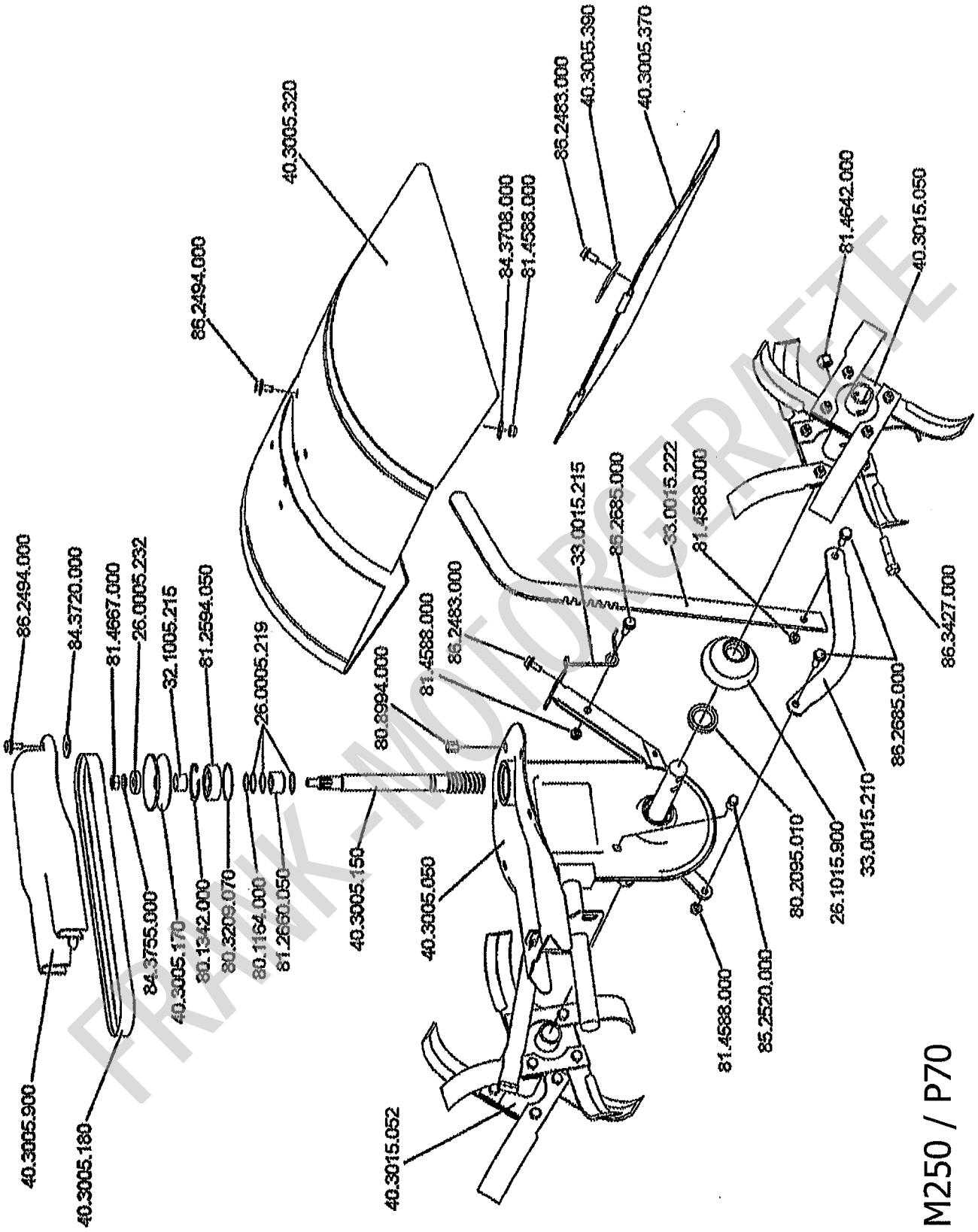
Ausführung ESM 2010



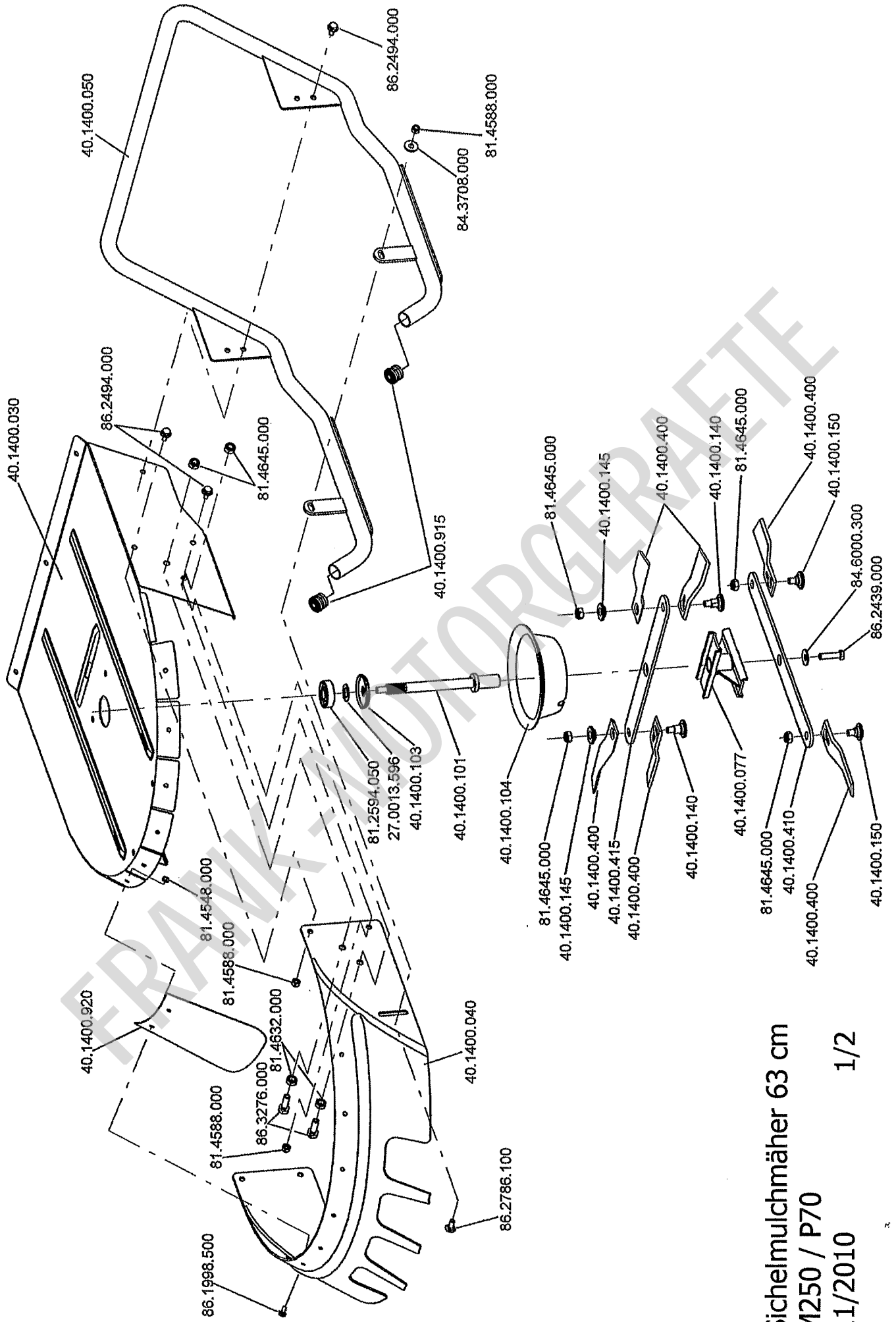
1802

| Ennepetaler Schneid-u. Mähtechnik GmbH u.Co KG Kölner Strasse 29 D-58256 Ennepetal Telefon (02333) 9688-0 Telefax (02333) 9688-88 Internet: www.esm-apt.de | | | | ESM Hobby Doppelmesser C Eurosystems | | Artikel-Nr. | Länge | |
|---|------------|--|-----|--|---|-------------|------------|---|
| | | | | | | 122 0390 | 102 cm | Arbeitsbreite |
| Pos | Artikel-Nr | Bezeichnung | Pos | Artikel-Nr | Bezeichnung | Pos | Artikel-Nr | Bezeichnung |
| | 248 1780 | Mähmesser 107 cm bestehend aus: Pos.1-9 | | 267 0800 | Messerhalter ,kpl. beinhaltet: Pos. 12-17 | | 238 0011 | Laufsohle kpl. bestehend aus: Pos. 30-35 |
| 1 | 544 0111 | Senknief 5x12 | 12 | 332 2180 | Messerhalter | 30 | 341 0090 | Laufsohle |
| 2 | 544 0171 | Senknief 5x20 | 13 | 364 3550 | Winkel | 31 | 341 0850 | Laufsohlenhalter |
| 4 | 344 1331 | Messerklinge | 14 | 364 3560 | Winkel | 32 | 555 0190 | Scheibe B,4 |
| 5 | 344 1311 | Doppelklinge | | 240 0100 | Schraubenset , kpl. bestehend aus: Pos.15-17 | 33 | 565 0110 | Federring A8 |
| 6 | 344 1321 | Doppelklinge | 15 | | Flachrundschr. M10x1x70 | 34 | 560 2230 | Sechskantschraube M8x25 |
| 7 | 332 0200 | Führungsleiste | 16 | | Sechskantmutter M10x1 | 35 | 537 0420 | Sechskantmutter M8 |
| 9 | 353 0480 | Messerrücken 107 cm | 17 | | Federscheibe A10 | | | |
| | 265 0870 | Untermesser 102 cm | 19 | 332 2920 | Reibplatte | | | |
| | | Untermesser bestf. aus: Pos. 1,5,6,10 | 20 | 560 2180 | Sechskantschraube M8x16 | | | |
| 10 | 353 0030 | Messerrücken 102 cm | 21 | 341 1780 | Gleitkufe | | | |
| | | | 23 | 562 0780 | Flanschschaube M8x10 | | | |
| | | | 25 | 565 0110 | Federring A8 | | | |
| | | | 26 | 559 0190 | Flachrundschr. M8x25 | | | |
| | | | 27 | 537 0420 | Sechskantmutter M8 | | | |
| 11 | 312 5340 | Balkenrücken 107 cm | | | | | | Unfallsicherung |
| | | | | | | 925 0090 | | PVC-Schutzleiste 107 cm |

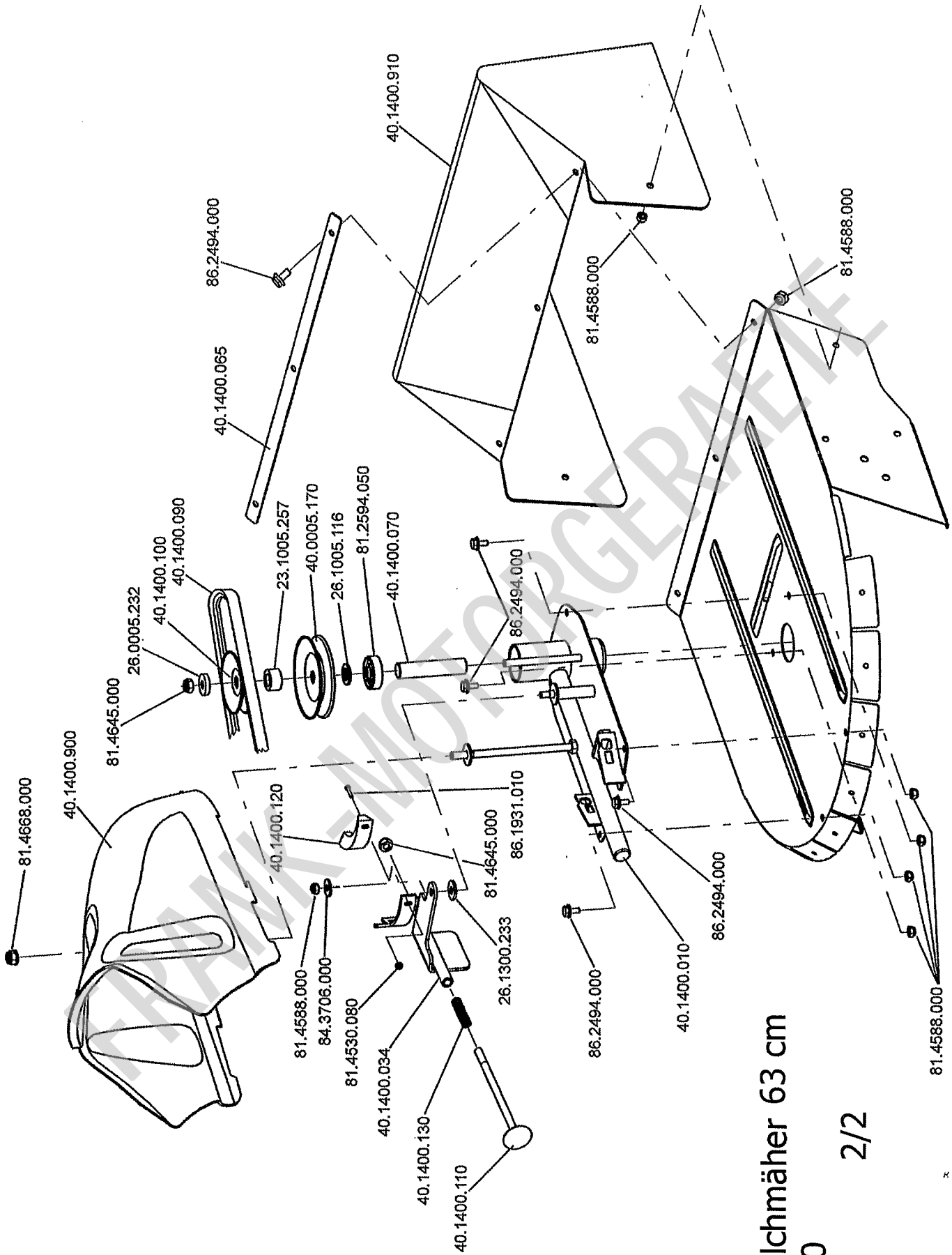
18.03.10



Anbaufräse M250 / P70
01/2010



Sichelmulchmäher 63 cm
M250 / P70
11/2010 1/2



Sichelmulchmäher 63 cm
M250 P70
11/2010 2/2