

Motocoltivatore - Motor-cultivator
Mehrzweckgerät - Motoculteur

P 70

Catalogo parti di ricambio
Spare parts list
Ersatzteilliste
Catalogue pieces détachées

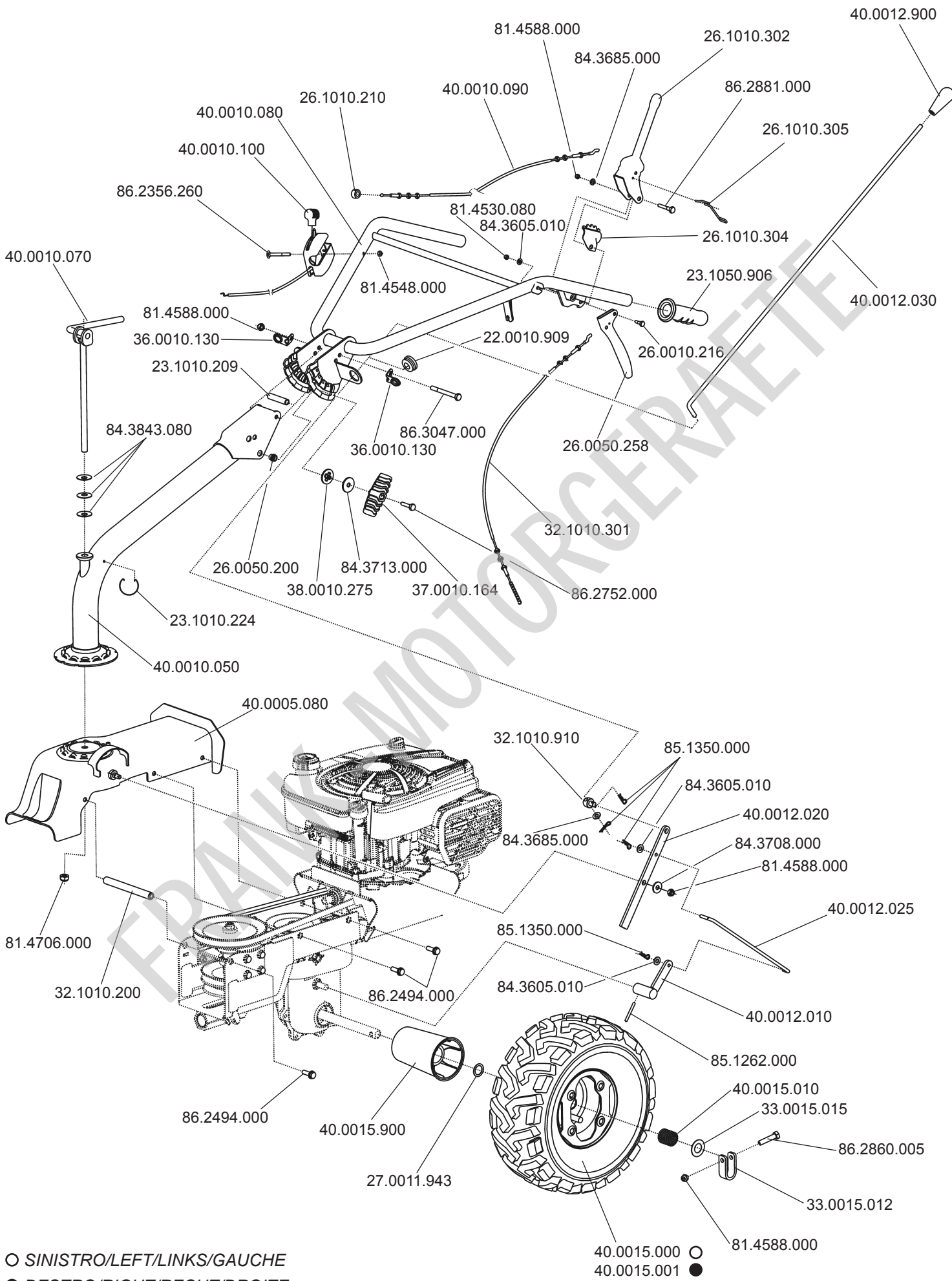


eurosystems

P70

1/3

06/2010

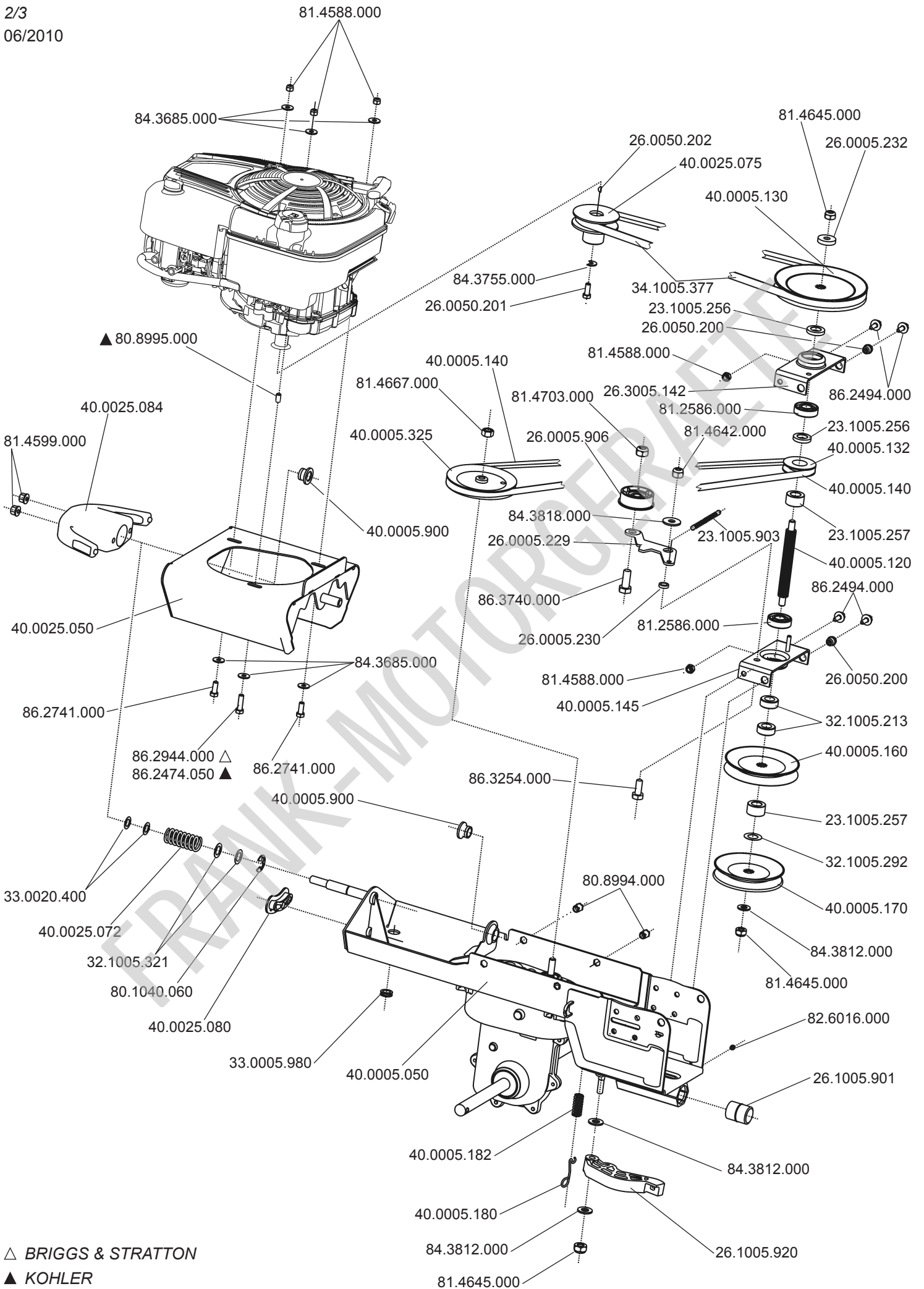


○ SINISTRO/LEFT/LINKS/GAUCHE
● DESTRO/RIGHT/RECHT/DROITE

P70

2/3

06/2010



\triangle BRIGGS & STRATTON

\blacktriangle KOHLER

