

Ersatzteilliste

M 220

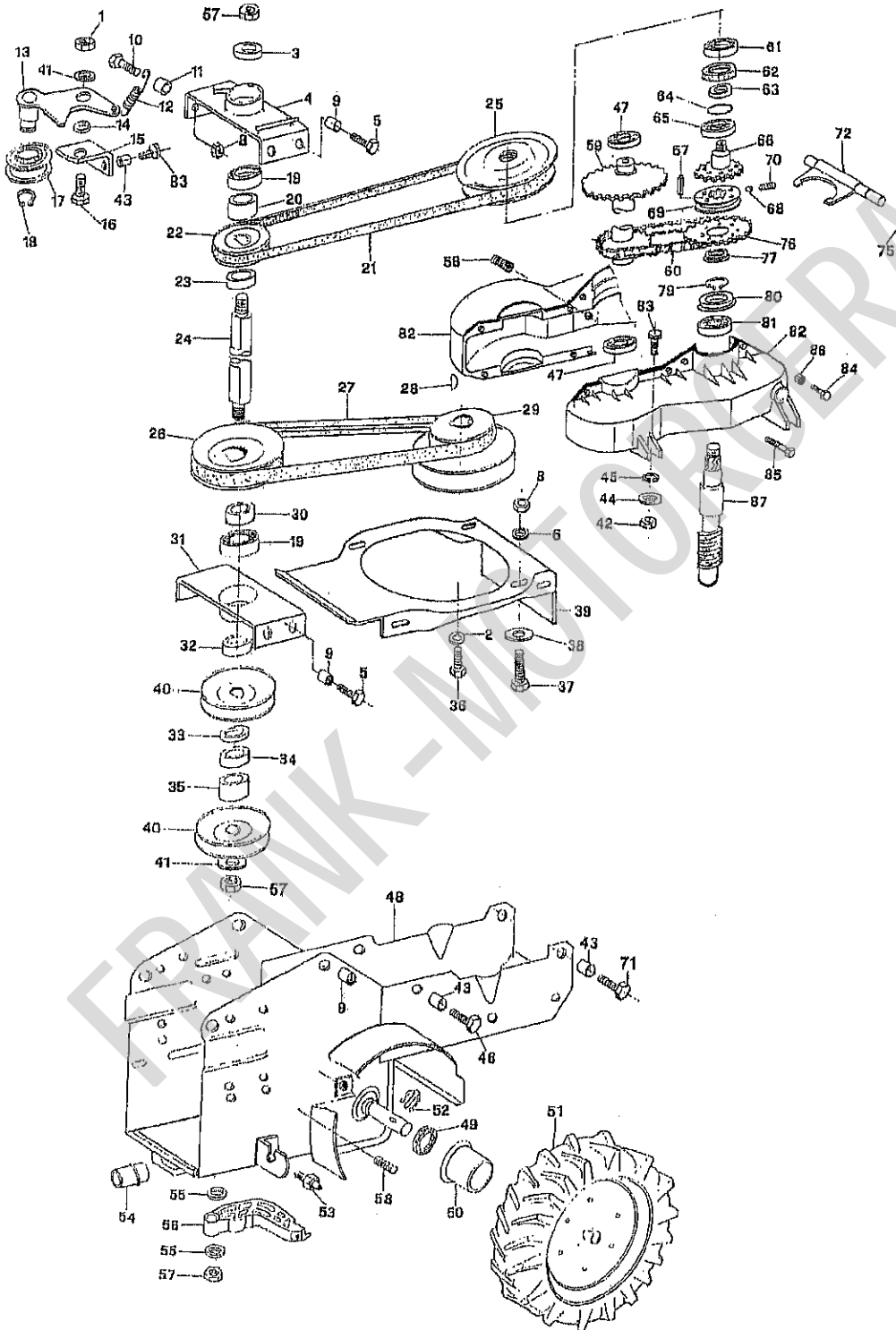


eurosystems

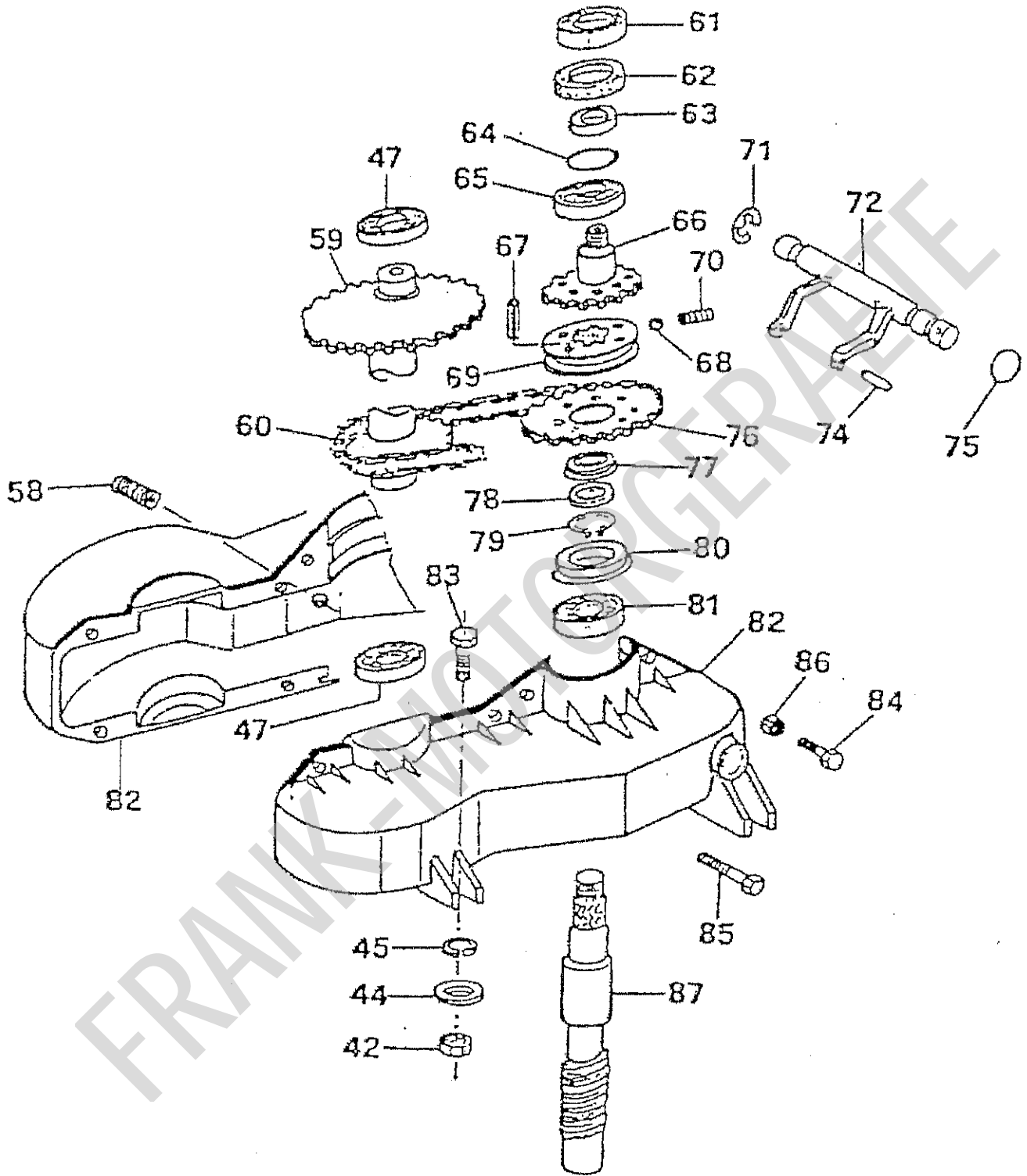
eurosystems Deutschland
Motorgeräte Handelsgesellschaft mbH
Im Fuchshau 14 73635 Rudersberg
Tel. 07183 / 30590-0 Fax. 07183 / 30590-20
www.eurosystems-motorgeraete.de
info@eurosystems-motorgeraete.de

TAVOLA 1

1	81.4642.000	10	86.2685.000	18	80.1102.000	26	26.1005.203	34	26.0005.231
2	84.3755.000	11	22.0005.199	19	81.2686.000	27	32.1005.195	35	32.1005.217
3	26.0005.232	12	23.1005.903	20	32.1005.217	28	26.0050.202	36	26.0050.201
4	32.1005.410	13	32.1005.400	21	32.1005.194	29	32.1025.100	37	86.2741.000
5	86.2494.000	14	26.0005.230	22	32.1005.417	30	32.1005.213	38	84.3708.000
6	84.3685.000	15	32.1005.408	23	26.1005.102	31	26.3005.135	39	32.1005.120 (BM550-P55)
8	81.4658.000	16	86.3254.000	24	32.1005.415	32	23.1005.258	-	32.1005.121 (BM755-P55V)
9	26.0050.200	17	26.0005.906	25	32.1005.420	33	26.1005.116	-	32.1005.123 (M220)



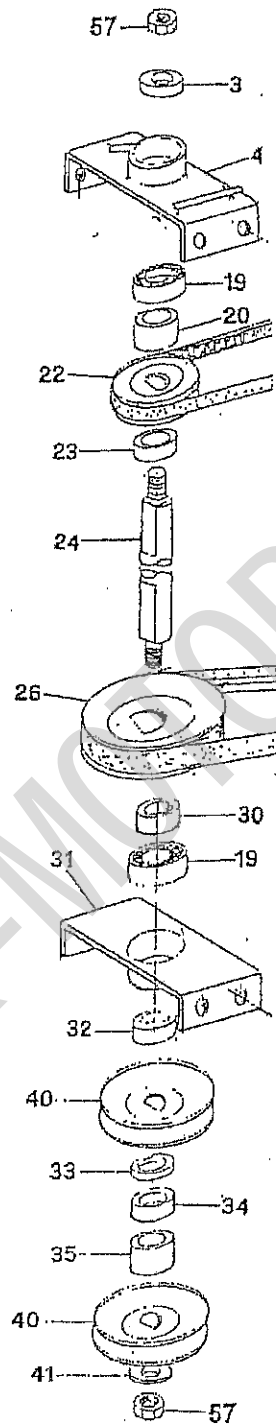
40	26.0005.220
41	84.3818.000
42	81.4545.000
43	80.8990.000
44	84.3619.000
45	84.3670.000
46	86.1998.500
47	81.2572.000
48	32.1005.080 (BM550-P55)
-	32.1005.078 (BM755-P55V)
-	32.1005.079 (M220)
49	80.2080.000
50	30.0005.115
51	32.1015.214 DX
-	32.1015.215 SX
-	32.1015.250 DX PNEUM.
-	32.1015.251 SX PNEUM.
52	26.1010.221
53	82.6016.000
54	26.1005.901
55	84.3812.000
56	26.1005.920
57	81.4645.000
58	85.2520.000
59	32.1005.318
60	32.1005.322
61	81.2632.000
62	80.2122.000
63	32.1005.312
64	80.3051.000
65	81.2694.000
66	32.1005.314
67	85.1166.000
68	84.7412.000
69	32.1005.315
70	23.0005.906
71	86.2120.000
72	32.1005.345
75	80.3056.000
76	32.1005.317
77	32.1005.320
79	80.1105.000
80	32.1005.306
81	81.2577.000
82	32.1005.300 DX
-	32.1005.302 SX
83	86.2160.000
84	86.1935.000
85	86.1942.000
86	81.4530.080
87	32.1005.316



Schaltgetriebe Vor-Rückwärts

BILD	MENGE	ARTIKEL	BEZEICHNUNG
42	1	81.4545.000	Sicherungsmutter
44	1	84.3619.000	Scheibe
45	1	84.3570.000	Scheibe
47	2	81.2572.000	Kugellager
58	1	85.2520.000	Öleinfüllschraube
59	1	32.1005.318	Ritzel
60	1	32.1005.322	Antriebskette
61	1	81.2632.000	Kugellager
62	1	80.2122.000	Wellendichtring
63	1	32.1005.312	Stützring
64	1	80.3051.000	O-Ring
65	1	81.2694.000	Kugellager
66	1	32.1005.314	Schaltrad klein 32 Z
67	4	85.1166.000	Spannstift f. Schaltrad
68	2	84.7412.000	Rastschaltkugel
69	1	32.1005.315	Schaltrad
70	2	23.0005.906	Druckfeder f. Schaltkugel
71	1	80.1039.000	Greifring
72	1	32.1005.330	Ausrückgabel
74	1	85.1136.000	Passtift
75	1	80.3056.000	O-Ring
76	1	32.1005.317	Schaltrad groß 25 Z
77	1	32.1005.320	Führungsbuchse Messing
78	1	32.1005.321	Scheibe 15 x 25
79	1	80.1105.000	Sicherungsring
80	1	32.1005.306	Abdeckbuchse
81	1	81.2577.000	Kugellager
82	1	32.1005.300	Gehäusehälfte rechts
82	1	32.1005.302	Gehäusehälfte links
83	4	86.2160.000	Skt-Schraube
84	6	86.1935.000	I-Skt-Schraube
85	3	86.1942.000	Schraube M5
86	9	81.4530.080	Sicherungsmutter
87	1	32.1005.316	Schneckenwelle Schaltung

M 220 Riemenpaket



Technische Info



DEUTSCHLAND MOTORGERÄTE
Handelsgesellschaft mbH

Zusammenbau Anleitung für M 220 Riemenpaket.

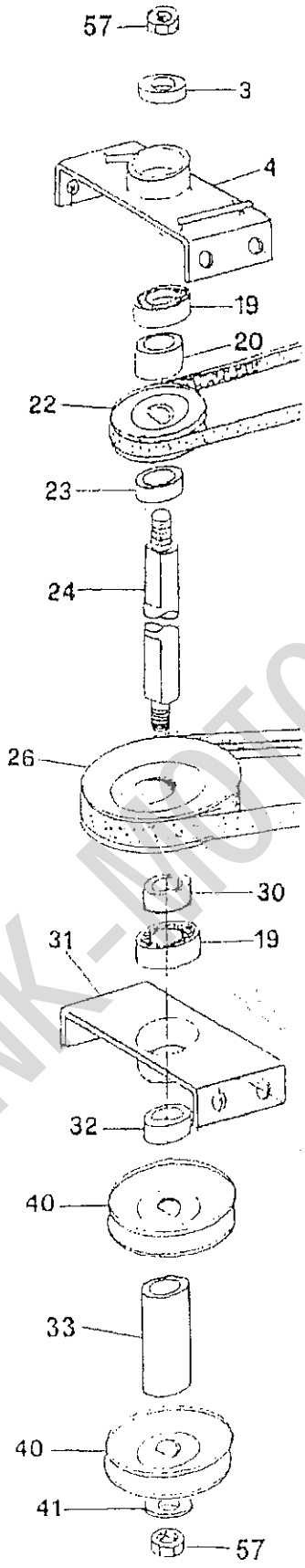
Von oben nach unten.

Bild Nr.	Bezeichnung	Bestell Nr.
57	Stopmutter M 10	X985 M 10
3	Scheibe 10,5X30X6,5	260005232
4	Lagerbock	321005410
19	Kugellager	X625-6203-2RS
20	Distanzscheibe 30X17X25,5	321005217
22	Keilriemenscheibe Durchm. 55 mm	321005417
23	Distanzscheibe 30X17X8	261005102
24	Antriebswelle	321005415
26	Keilriemenscheibe Durchm.135 mm	261005203
30	Distanzscheibe 30X17X12	321005213
19	Kugellager	X625-6203-2RS
31	Lagerbock	263005135
32	Distanzscheibe 30X17X6	231005256
40	Keilriemenscheibe Durchm. 100 mm	26005220
33	Distanzscheibe 30X17X3,5	261005116
34	Distanzscheibe 30X17X16	260005231
35	Distanzscheibe 30X17X25,5	321005217
40	Keilriemenscheibe Durchm. 100 mm	260005220
41	U-Scheibe 30X10,5X2,5	X9021A10,5
57	Stopmutter M 10	X985 M 10

Bitte Bild Nr. 57 (Stopmutter M 10) mit Loctite verkleben.

Mit freundlichen Grüßen
Ihr eurosystems Deutschland Team

M 220 Riemenpaket Neu



FRANK MOTORGERÄTE

Technische Info



Zusammenbau Anleitung für M 220 Riemenpaket NEU

Von oben nach unten.

Bild Nr.	Bezeichnung	Bestell Nr.
57	Stopmutter M 10	X985M10
3	Scheibe 10,5X30X6,5	260005232
4	Lagerbock	321005410
19	Kugellager	X625-6203-2RS
20	Distanzscheibe 30X17X25,5	321005217
22	Keilriemenscheibe Durchm. 55 mm	321005417
23	Distanzscheibe 30X17X8	261005102
24	Antriebswelle	321005415
26	Keilriemenscheibe Durchm. 135 mm	261005203
30	Distanzscheibe 30X17X12	321005213
19	Kugellager	X625-6203-2RS
31	Lagerbock	263005135
32	Distanzscheibe 30X17X6	231005256
40	Keilriemenscheibe Durchm. 100 mm	260005220
33	Distanzrohr 22X18X45	321005218
40	Keilriemenscheibe Durchm. 100 mm	260005220
41	U-Scheibe 30X1 0,5X2,5	X9021A10,5
57	Stopmutter M 10	X985M10

Bitte Bild Nr. 57 (Stopmutter M 10) mit Loctite verkleben.

Mit freundlichen Grüßen
Ihr eurosystems Deutschland Team

TAVOLA 2

1	81.4588.000	18	32.3005.126	34	86.2356.200	54	83.7528.000	67	32.1010.910
2	84.3708.000	19	81.4548.000	36	32.1010.920	55	32.1010.332	69	85.1350.000
3	86.2555.000	20	32.3005.050	-	32.1010.930 ○	-	23.1020.227 (○ -Vant.50)	70	85.1236.000
4	26.1005.906	21	80.2060.000	38	86.2881.000	56	32.1010.145 (BM550-P55)	71	32.1010.226
5	32.3005.200	22	32.3005.119	39	36.0010.130	-	32.1010.146 (BM755-P55V)	72	32.1005.335
6	32.3005.152	23	84.3685.000	41	26.1010.302	-	32.1010.147 (M220)	73	85.1262.000
7	30.0005.244	24	86.2670.000	42	26.0010.216	57	23.1010.224	74	32.1010.224
8	32.3005.230	25	84.3605.010	43	23.1050.906	58	22.0050.900	75	26.1010.210
9	81.1050.160	26	86.2097.010	44	81.4530.080	59	23.1010.223	76	32.1010.200
10	32.3005.302	27	32.3015.100	45	26.0050.258	60	80.3050.000	77	26.1010.305
11	80.3289.000	28	86.2741.000	46	32.1010.300	61	80.1039.000	78	26.1010.304
12	32.3005.130	29	32.3015.051 SX	47	32.1010.316	62	23.1010.219		
13	36.0005.220	-	32.3015.052 DX	48	23.1010.209	64	23.1005.906		
14	82.8468.000	30	86.2685.000	49	32.1010.173	65	32.1005.352 (BM550-P55)		
15	32.3005.122	31	86.2494.000	50	26.0050.200	-	32.1005.353 (BM755-P55V)		
16	86.2314.050	32	30.0015.060 DX	51	86.3051.010	-	32.1005.354 (M220)		
17	32.3005.124	-	30.0015.061 SX	52	22.0010.909	66	32.1010.220	○	HONDA

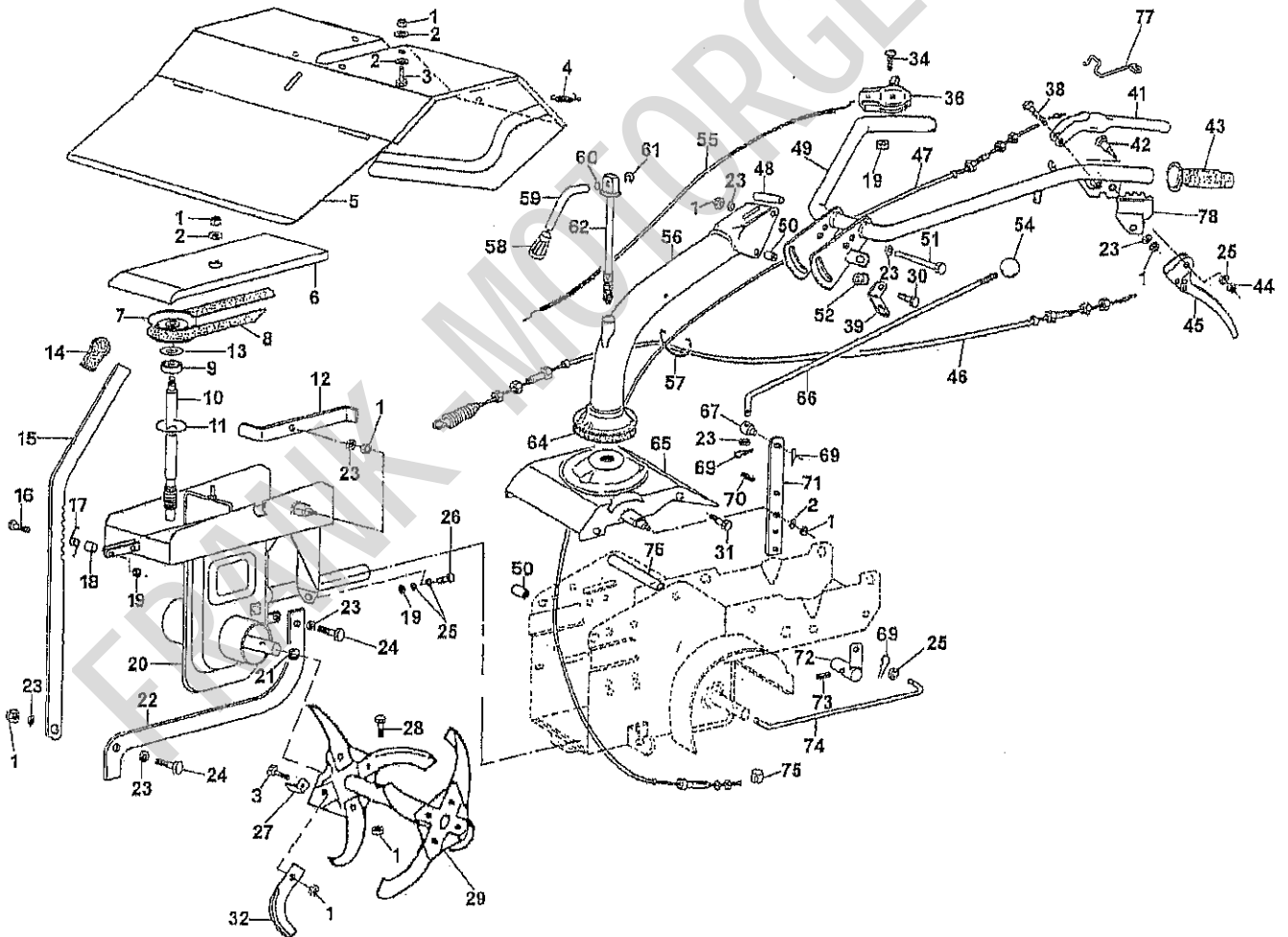
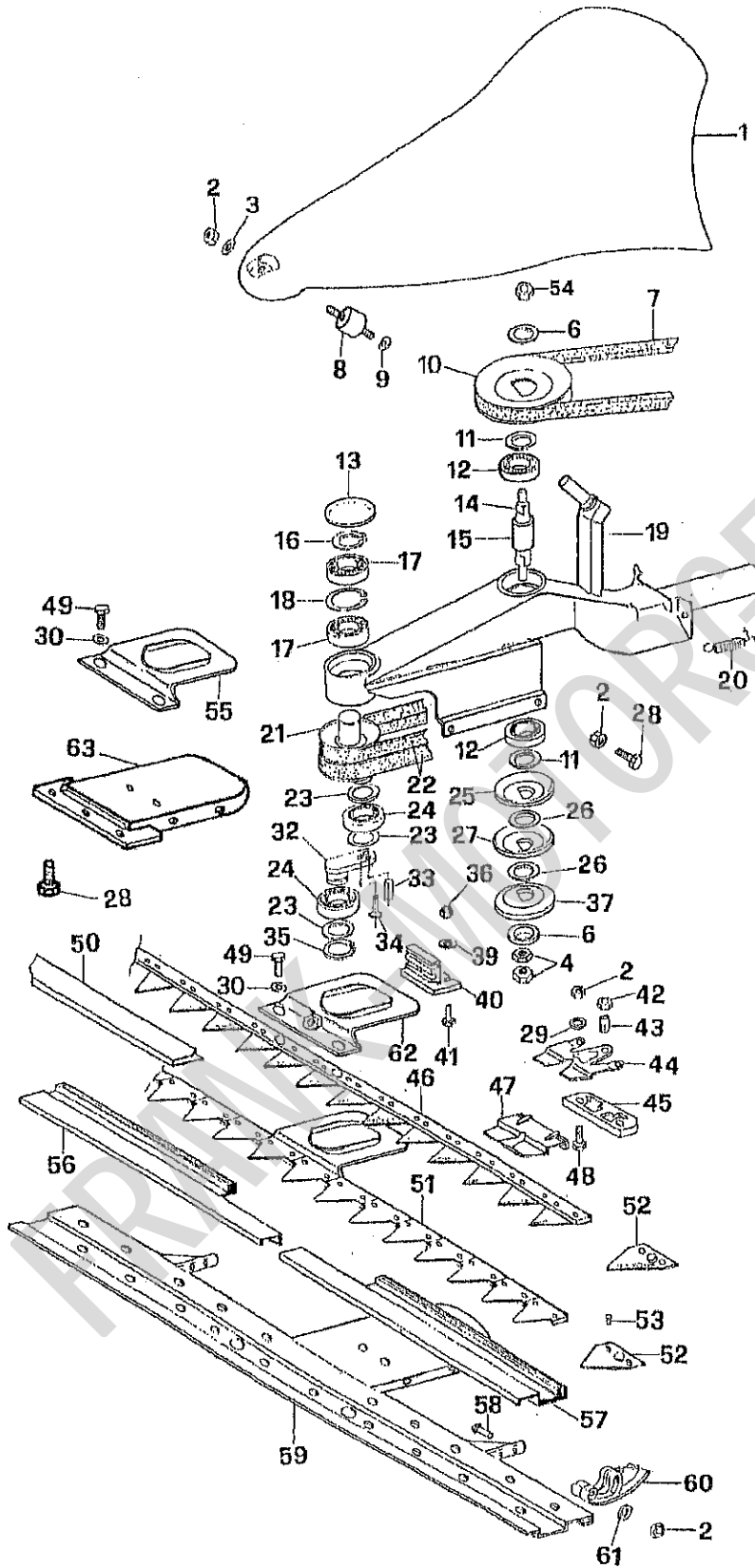
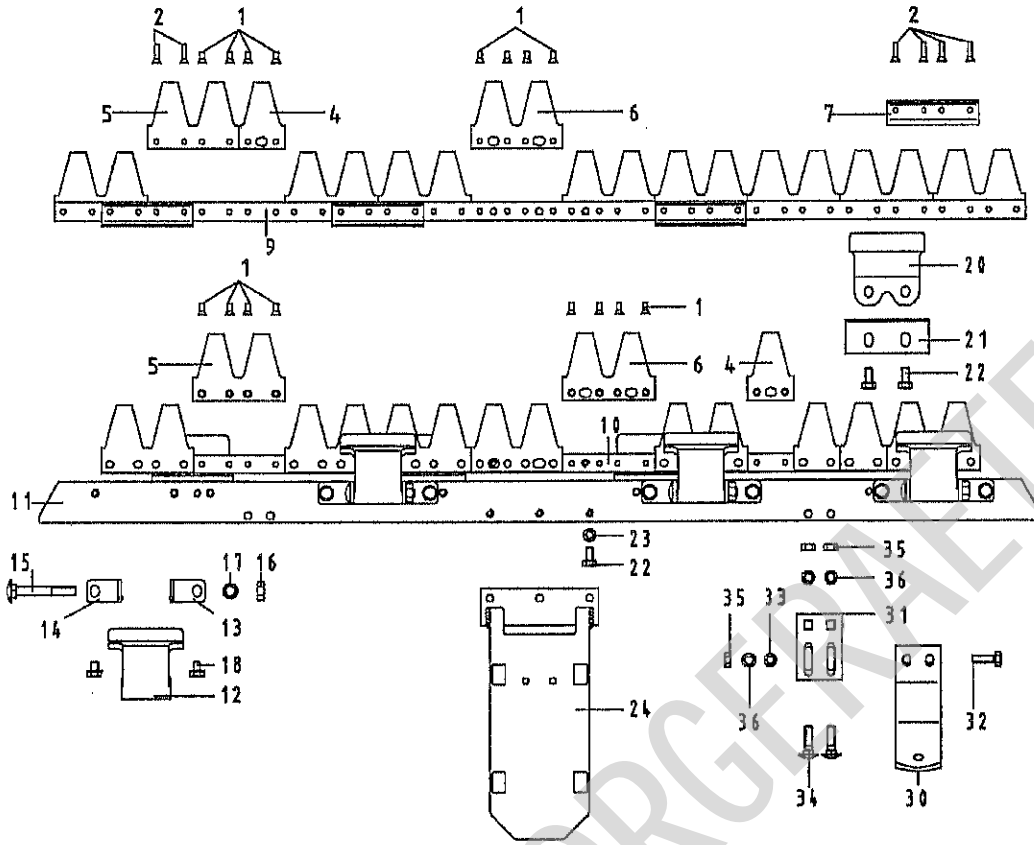


TAVOLA 3



1	32.1020.930
-	32.1020.920 (M220)
2	81.4588.000
3	84.3713.000
4	81.4632.000
6	26.0005.232
7	27.0201.832
8	32.1020.916
9	84.3654.000
10	26.0005.237
11	27.0013.596
12	81.2586.000
13	85.2758.000
14	32.1020.200
15	32.1020.202
16	80.1149.000
17	81.2632.000
18	80.1309.000
19	32.1020.150 (BM550-P55)
-	32.1020.158 (BM755-P55V)
-	32.1020.156 (M220)
20	26.1005.906
21	32.1020.208
22	32.1005.184
23	23.0005.212
24	81.2712.000
25	32.1005.244
26	32.1005.292
27	32.1005.242
28	86.2494.000
29	84.3685.000
30	84.3667.000
32	32.1020.205
33	85.1261.000
34	86.2168.000
35	80.1185.000
36	81.4548.000
37	32.1005.240
39	84.3619.000
40	32.1020.910
41	86.2120.000
42	81.4574.000
43	86.2872.000
44	26.1020.112
45	32.1020.122
46	32.1020.265 Busatis
-	32.1020.266 ESM
47	32.1020.908
48	86.2741.000
49	86.2459.050
50	26.1020.115
51	32.1020.245 Busatis
-	32.1020.246 ESM
52	26.1020.055 Busatis
-	26.1020.065 ESM
53	80.8866.000 Busatis
-	80.8867.000 ESM
54	81.4642.000
55	32.1020.216 ESM
56	32.1020.904
57	32.1020.905
58	86.2724.000
59	32.1020.117
60	26.1020.116
61	84.3708.000
62	32.1020.211
63	32.1020.135 ESM



1554

Ennepetaler Schneid-u. Mähtechnik GmbH u. Co KG		Doppelmesserbalken SC		Artikel-Nr.	Länge			
Kölnler Strasse 29 D-59256 Ennepetal Telefon 02333 9688-8 Telefax 02333 9688-86		ESM EUROSYSTEMS Maschine M200 (nur 81 cm), M220		122 001	81 cm	Arbeitsbreite		
				122 002	102 cm	Arbeitsbreite		
Pos.	Artikel-Nr.	Bezeichnung	Pos.	Artikel-Nr.	Bezeichnung	Pos.	Artikel-Nr.	Bezeichnung
	248 1830	Mähmesser 87 cm	12	332 2180	Messerhalter			Nur auf besondere Bestellung:
	248 1780	Mähmesser 107 cm	13	364 3550	Winkel			Laufsohle, kpl.
		bestehend aus: Pos. 1-9	14	364 3560	Winkel	238	0060	bestehend aus: Pos. 30-36
1	544 0111	Senkniel 5x12	240	0100	Schraubenset, kpl.	30	341 0090	Laufsohle
2	544 0171	Senkniel 5x20			bestehend aus: Pos. 15-17	31	341 0850	Laufsohlenhalter
4	344 1331	Messer Klinge	15		Flachrundschr. M10x1x70	32	560 2230	Sechskantschraube M8x25
5	344 1311	Doppelklinge	16		Sachskantmutter M10x1	33	555 0190	Scheibe B,4
6	344 1321	Doppelklinge	17		Federschabe A10	34	559 0190	Flachrundschrabe M8x25
7	332 0200	Führungsleiste	18	562 0700	Flanschschraube M8x10	35	537 0420	Sechskantmutter M8
						36	565 0110	Federring A 8
9	353 0460	Messerrücken 87 cm	20	341 1780	Gleitkufe			
	353 0480	Messerrücken 107 cm	21	332 2920	Reibplatte			
	265 0810	Untermesser 76 cm	22	560 2180	Sechskantschraube M8x16			
	265 0830	Untermesser 97 cm	23	565 0110	Federring A8			
		best. aus: Pos. 1, 4-6, 10	24	200 0350	Anschlußplatte (Lieferumfang Eurosystems)			
10	353 0940	Messerrücken 76 cm						
	353 0960	Messerrücken 97 cm						
11	311 1340	Balkenrücken 87 cm						
	311 1330	Balkenrücken 107 cm						
	267 0800	Messerhalter, kpl. beinhaltet: Pos. 12-17						Unfallsicherung:
						925	0050	PVC-Schutzleiste 86 cm
						925	0090	PVC-Schutzleiste 107 cm

01.07.84

Technische Info



DEUTSCHLAND MOTORGERÄTE
Handelsgesellschaft mbH

Übersicht ESM Ober.- und Untermesser Für Doppelmesserbalken Type 2265-33 und 2265-34

Obermesser für 102 cm Messerbalken

Bestell Nr.	Klingen	Hinweis
248 1780	21 Klingen	

Untermesser für 102 cm Messerbalken

Bestell Nr.	Klingen	Hinweis
265 0600	19 Klingen	

265 0830 siehe 265 0600

Obermesser für 85 cm Messerbalken

Bestell Nr.	Klingen	Hinweis
248 1760	17 Klingen	Führungsleiste ganz außen

248 1830 17 Klingen Führungsleiste nach der ersten Klinge

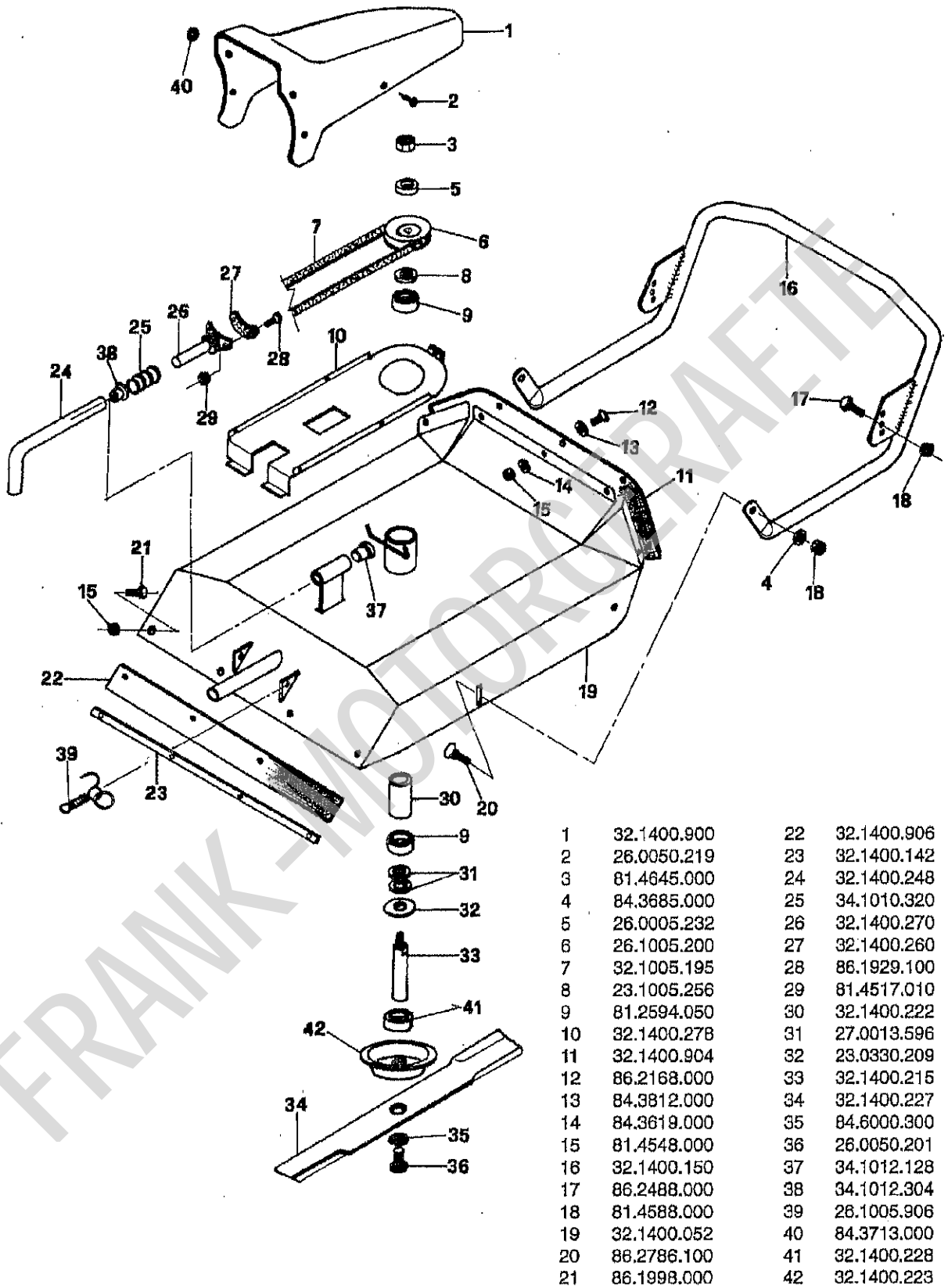
Untermesser für 85 cm Messerbalken

Bestell Nr.	Klingen	Hinweis
265 0610	16 Klingen	

265 0810 15 Klingen

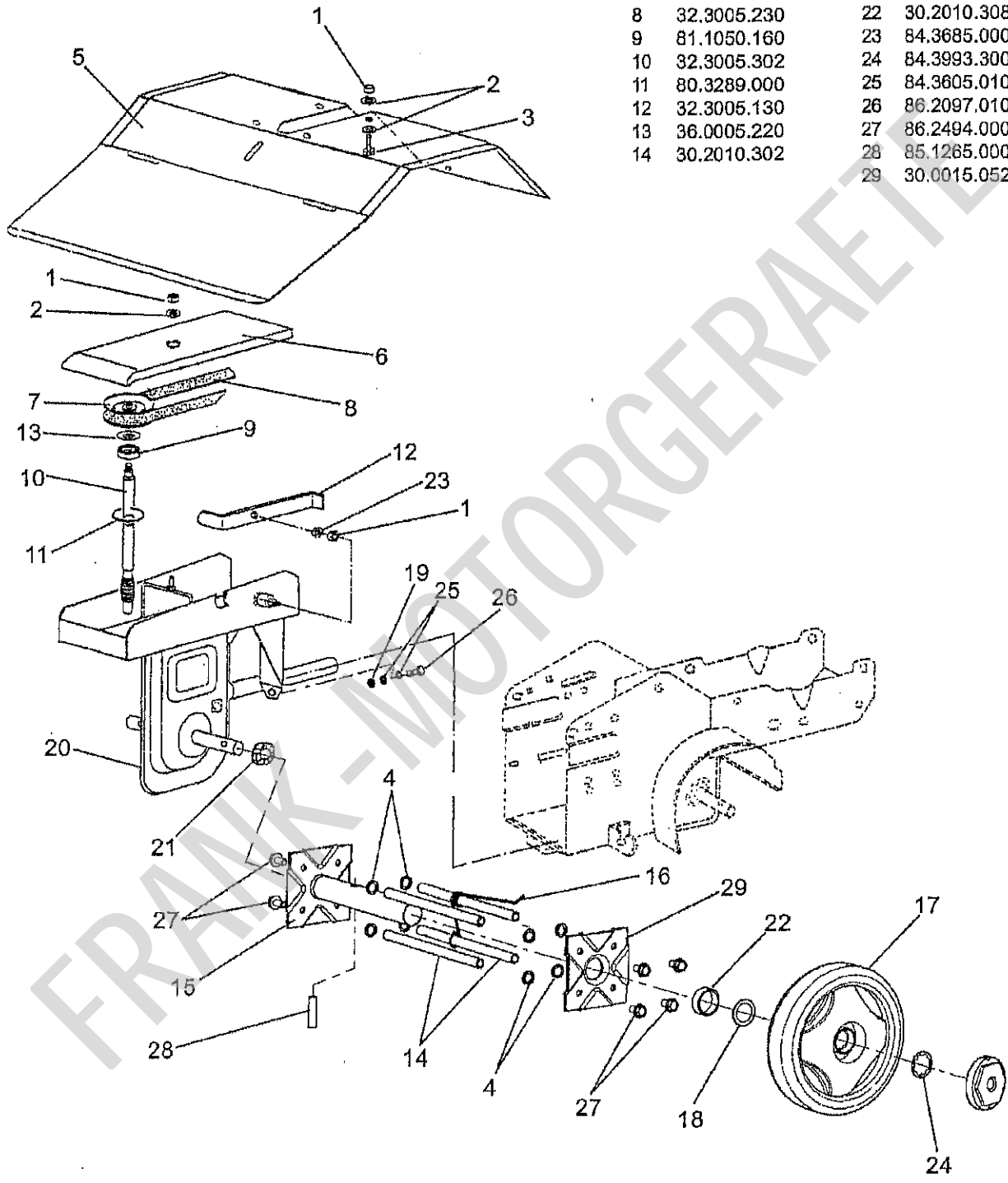
265 0590 16 Klingen Mit angenietetem Messerkopf

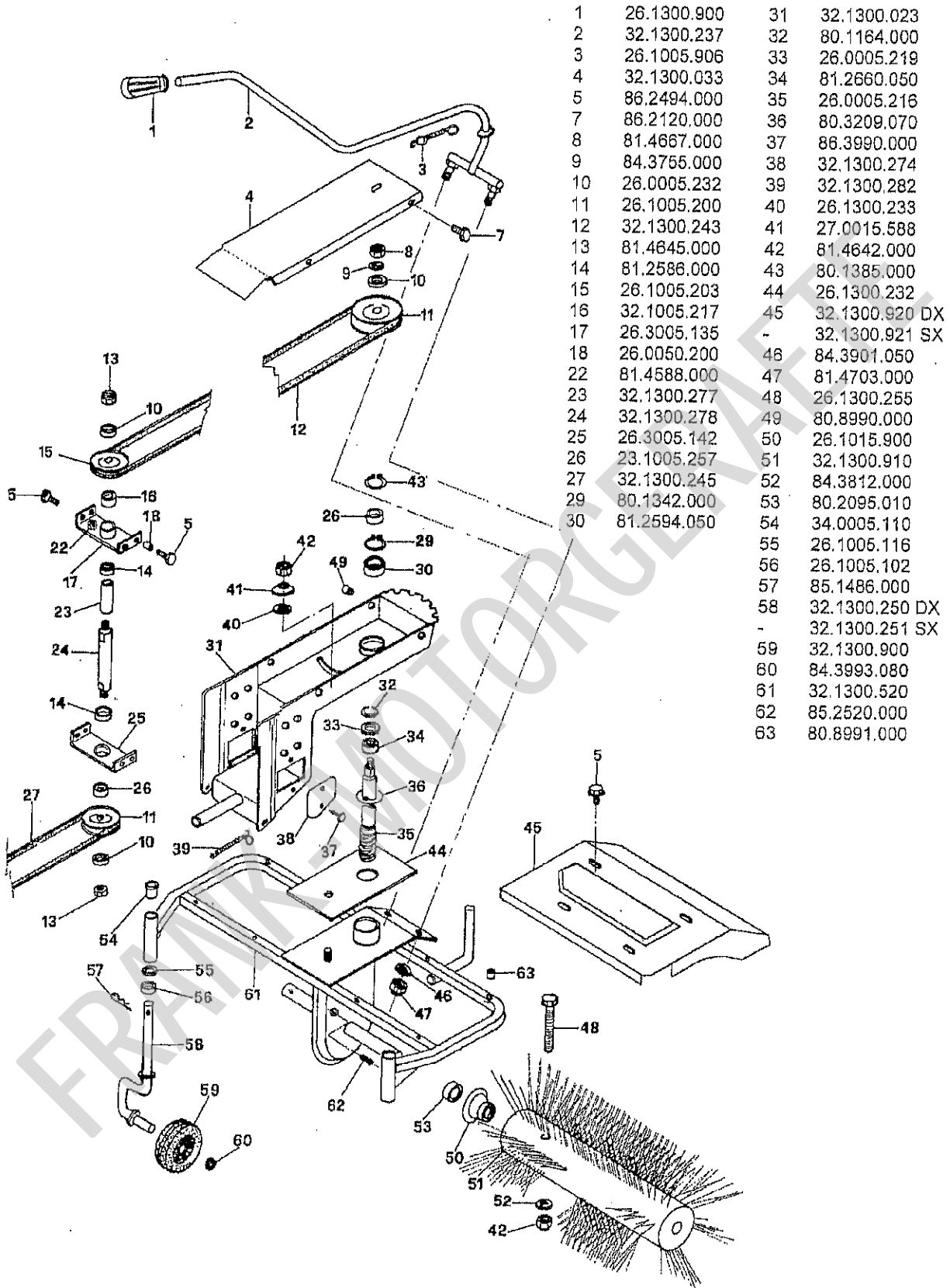
Mit freundlichen Grüßen
Ihr eurosystems Deutschland Team



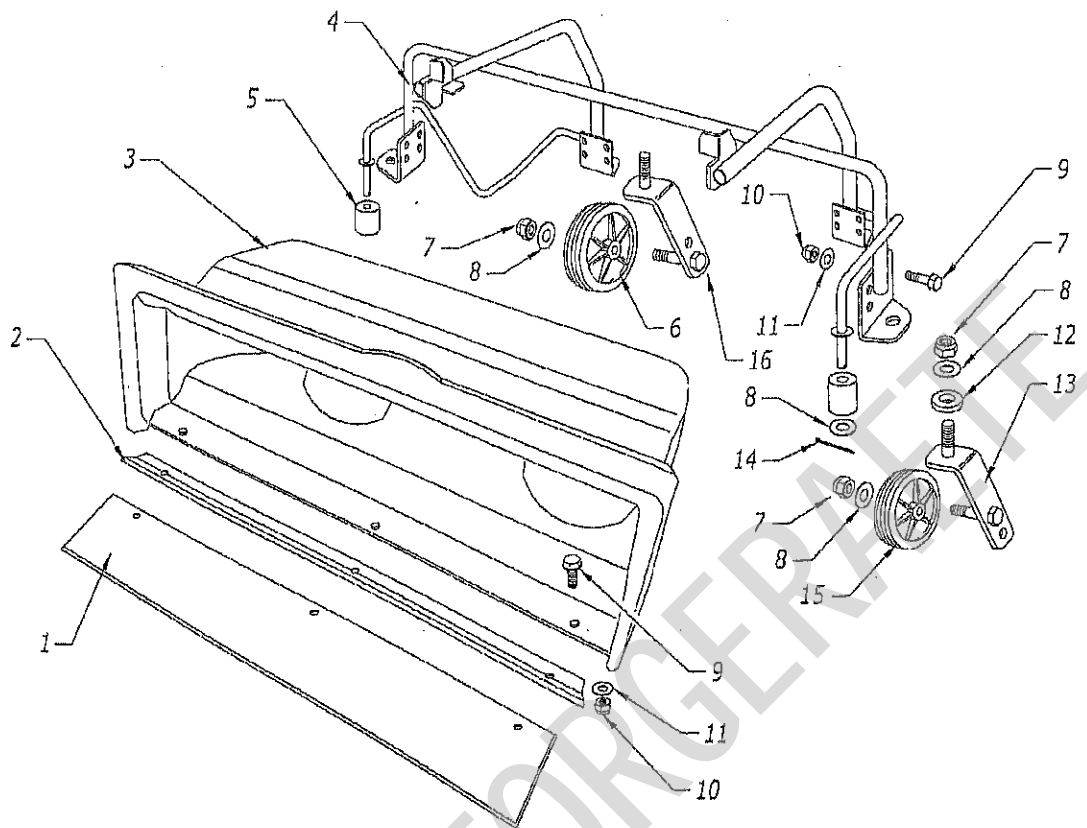
1	32.1400.900	22	32.1400.906
2	26.0050.219	23	32.1400.142
3	81.4645.000	24	32.1400.248
4	84.3685.000	25	34.1010.320
5	26.0005.232	26	32.1400.270
6	26.1005.200	27	32.1400.260
7	32.1005.195	28	86.1929.100
8	23.1005.256	29	81.4517.010
9	81.2594.050	30	32.1400.222
10	32.1400.278	31	27.0013.596
11	32.1400.904	32	23.0330.209
12	86.2168.000	33	32.1400.215
13	84.3812.000	34	32.1400.227
14	84.3619.000	35	84.6000.300
15	81.4548.000	36	26.0050.201
16	32.1400.150	37	34.1012.128
17	86.2488.000	38	34.1012.304
18	81.4588.000	39	26.1005.906
19	32.1400.052	40	84.3713.000
20	86.2786.100	41	32.1400.228
21	86.1998.000	42	32.1400.223

1	81.4588.000	15	30.2010.300
2	84.3708.000	16	30.2010.310
3	86.2555.000	17	30.2010.311
4	84.3901.050	18	27.0011.715
5	32.2010.200	19	81.4548.000
6	32.3005.152	20	32.2010.050
7	30.0005.244	21	80.2060.000
8	32.3005.230	22	30.2010.308
9	81.1050.160	23	84.3685.000
10	32.3005.302	24	84.3993.300
11	80.3289.000	25	84.3605.010
12	32.3005.130	26	86.2097.010
13	36.0005.220	27	86.2494.000
14	30.2010.302	28	85.1265.000
		29	30.0015.052





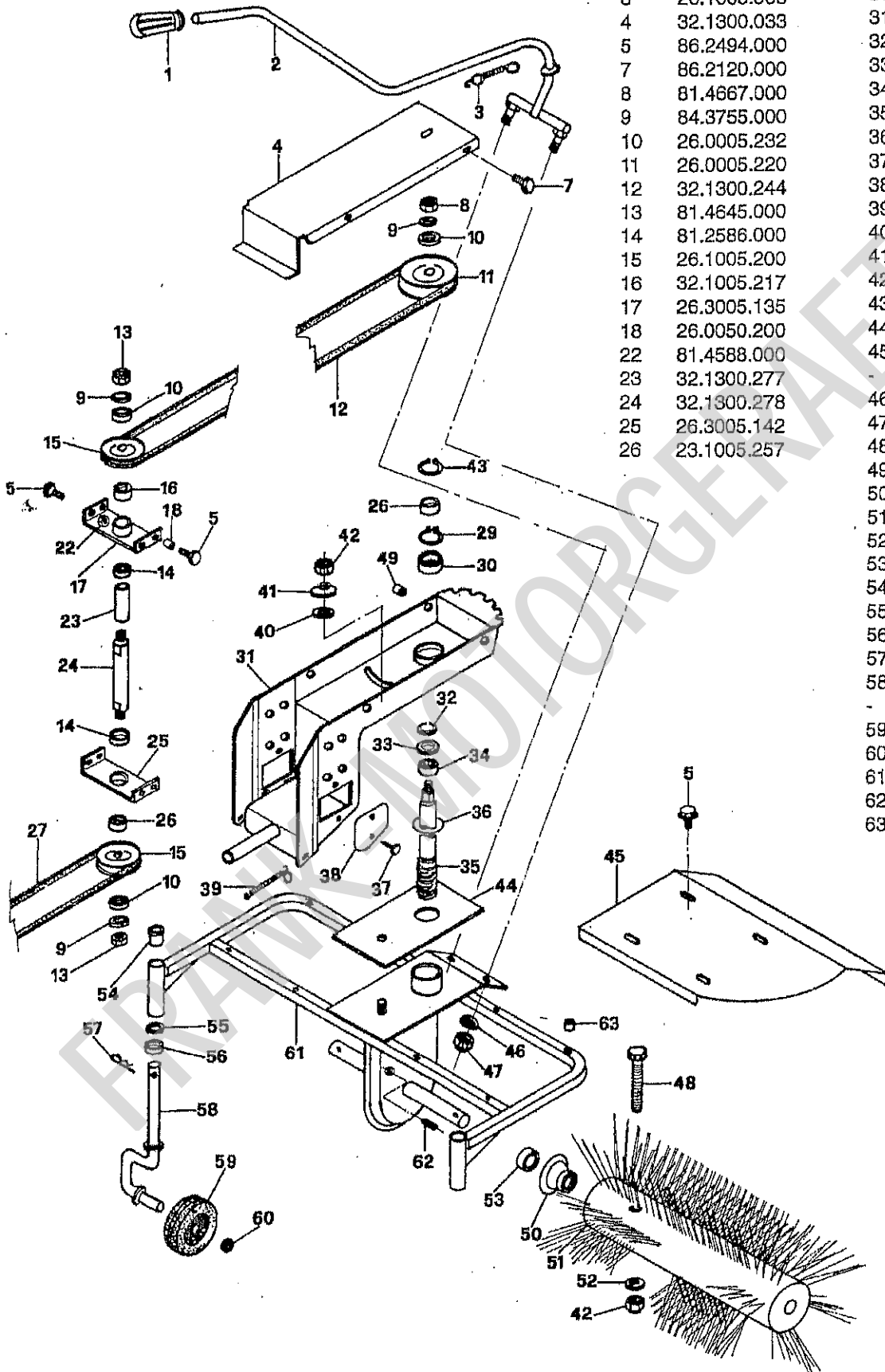
1	26.1300.900	31	32.1300.023
2	32.1300.237	32	80.1164.000
3	26.1005.906	33	26.0005.219
4	32.1300.033	34	81.2660.050
5	86.2494.000	35	26.0005.216
7	86.2120.000	36	80.3209.070
8	81.4667.000	37	86.3990.000
9	84.3755.000	38	32.1300.274
10	26.0005.232	39	32.1300.282
11	26.1005.200	40	26.1300.233
12	32.1300.243	41	27.0015.588
13	81.4645.000	42	81.4642.000
14	81.2586.000	43	80.1385.000
15	26.1005.203	44	26.1300.232
16	32.1005.217	45	32.1300.920 DX
17	26.3005.135	-	32.1300.921 SX
18	26.0050.200	46	84.3901.050
22	81.4588.000	47	81.4703.000
23	32.1300.277	48	26.1300.255
24	32.1300.278	49	80.8990.000
25	26.3005.142	50	26.1015.900
26	23.1005.257	51	32.1300.910
27	32.1300.245	52	84.3812.000
29	80.1342.000	53	80.2095.010
30	81.2594.050	54	34.0005.110
		55	26.1005.116
		56	26.1005.102
		57	85.1486.000
		58	32.1300.250 DX
		-	32.1300.251 SX
		59	32.1300.900
		60	84.3993.080
		61	32.1300.520
		62	85.2520.000
		63	80.8991.000



1	32.1300.940
2	32.1300.561
3	32.1300.930
4	32.1300.530
5	32.1300.562
6	32.1300.952
7	81.4645.000
8	84.3812.000
9	86.2120.000
10	81.4548.000
11	84.3605.010
12	26.1300.233
13	32.1300.572
14	22.0010.919
15	32.1300.950
16	32.1300.574

32.1365.200

SPAZZOLA REGISTRABILE CM. 105 per MTC-BLM



1	26.1300.900	27	32.1300.245
2	32.1300.237	29	80.1342.000
3	26.1005.906	30	81.2594.050
4	32.1300.033	31	32.1300.023
5	86.2494.000	32	80.1164.000
7	86.2120.000	33	26.0005.219
8	81.4667.000	34	81.2660.050
9	84.3755.000	35	26.0005.216
10	26.0005.232	36	80.3209.070
11	26.0005.220	37	86.3990.000
12	32.1300.244	38	32.1300.274
13	81.4645.000	39	32.1300.282
14	81.2586.000	40	26.1300.233
15	26.1005.200	41	27.0015.588
16	32.1005.217	42	81.4642.000
17	26.3005.135	43	80.1385.000
18	26.0050.200	44	26.1300.232
22	81.4588.000	45	32.1300.044 DX
23	32.1300.277	-	32.1300.054 SX
24	32.1300.278	46	84.3901.050
25	26.3005.142	47	81.4703.000
26	23.1005.257	48	26.1300.255
		49	80.8990.000
		50	26.1015.900
		51	26.1300.300
		52	84.3812.000
		53	80.2095.010
		54	34.0005.110
		55	26.1005.116
		56	26.1005.102
		57	85.1486.000
		58	32.1300.250 DX
		-	32.1300.251 SX
		59	32.1300.900
		60	84.3993.080
		61	32.1300.012
		62	85.2520.000
		63	80.8991.000