

Lombardini Motor

LGA 225

Motor Kpl. (K 731030) = 833641000

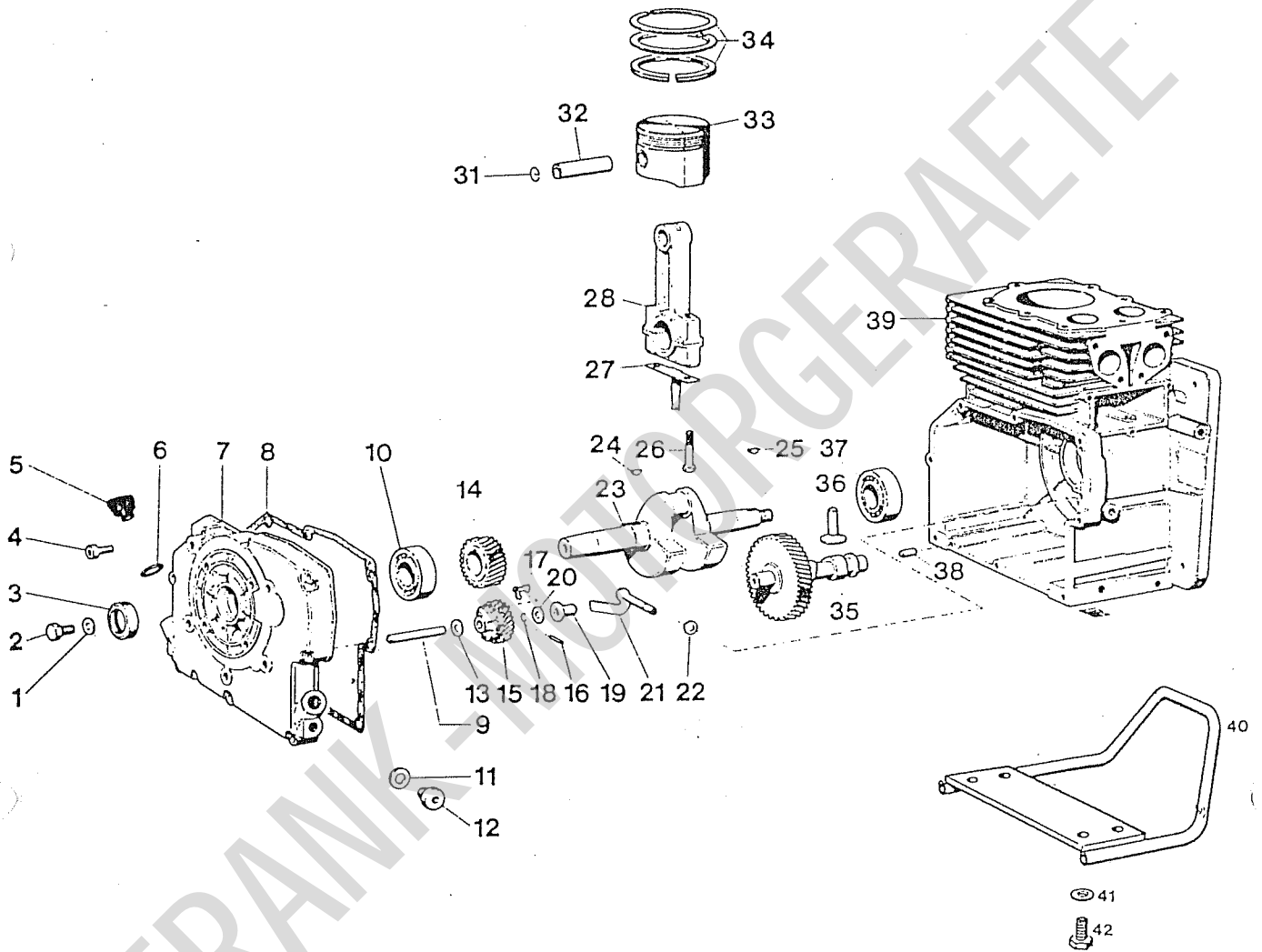
Schortblock 224 1560 205

Siehe Umbausatz
Robin Motor
UB-EH 17

Spaltenverzeichnis

Zeile
Spalte

Bildtafel 1:	Kurbelgehäuse, Kurbelwelle Kolben	B3 - C4
Bildtafel 2:	Zündanlage, Zylinderkopf Ventile	D3 - D4
Bildtafel 3:	Auspuff, Reglergestänge	E3 - E4
Bildtafel 4:	Vergaser, Luftfilter	F3 - F4
Bildtafel 5:	Tank, Startergehäuse	G3 - G4
Bildtafel 6:	Vergaser	H3 - H4
Bildtafel 7:	Starter	I3 - I4



Bildtafel Nr. 1

**Lombardini - Motor LAG225
Gehäuse, Kurbelwelle, Kolben**

B4

Bild-Nr. Ill.No.	Bestell-Nr. Part No.	Benennung Dimen./Remarks	Abm./Bemerk. Pieces	Stück
	2248180192	Dichtungssatz		
1a	2241560205	Shortblock	Teilemotor	1
1b	83364100	Motor Komplett	LAG 225	1
1	97625060	Scheibe	M8x1,25x28	1
2	91770039	Sechskantschraube	25x35x7	1
3	1811213.205	Wellendichtung		1
4	99730127	Innensechskantschraube		8
5	909032016	Verschlussschraube		2
6	91200003	O- Ring		2
7	226645197	Zsb. Lagerdeckel (mit Teilen 9 u. 10)		1
8	1804601047	Dichtung		1
9	1806130057	Lagerbolzen		1
10	93000062	Lager	6005 C3	1
11	94350007	Dichtung		2
12	1839040012	Verschlussschraube		2
13	97625070	Scheibe		1
14	18004936079	Antriebsrad		1
15	1834936170	Reglerad (mit Teilen 16 u.17)		1
16		Hebel	einzel nicht lieferbar	1
17		Stift	einzel nicht lieferbar	1
18	1801300105	Sicherungsring		1
19	1807200087	Schiebestück		1
20	97625110	Scheibe		1
21	185200448	Reglerwelle		1
22	97625009	Scheibe		1
23	1831050439	Kurbelwelle		1
24	92280047	Keil		1
25	92280044	Keil		1
26	91760088	Pleuelschraube	M6x1x40	2
27	1805168034	Ölschleuderblech		1
28	1801526051	ZSB. PLEUEL	Original	1
	bis Motor Nr. 3691421	(mit Teilen 26 u. 27)		
28	1831526126	ZSB. PLEUEL	Original	1
	ab Motor Nr. 3691421			

Bildtafel Nr. 1

Lombardini - Motor LAG225 Gehäuse, Kurbelwelle, Kolben

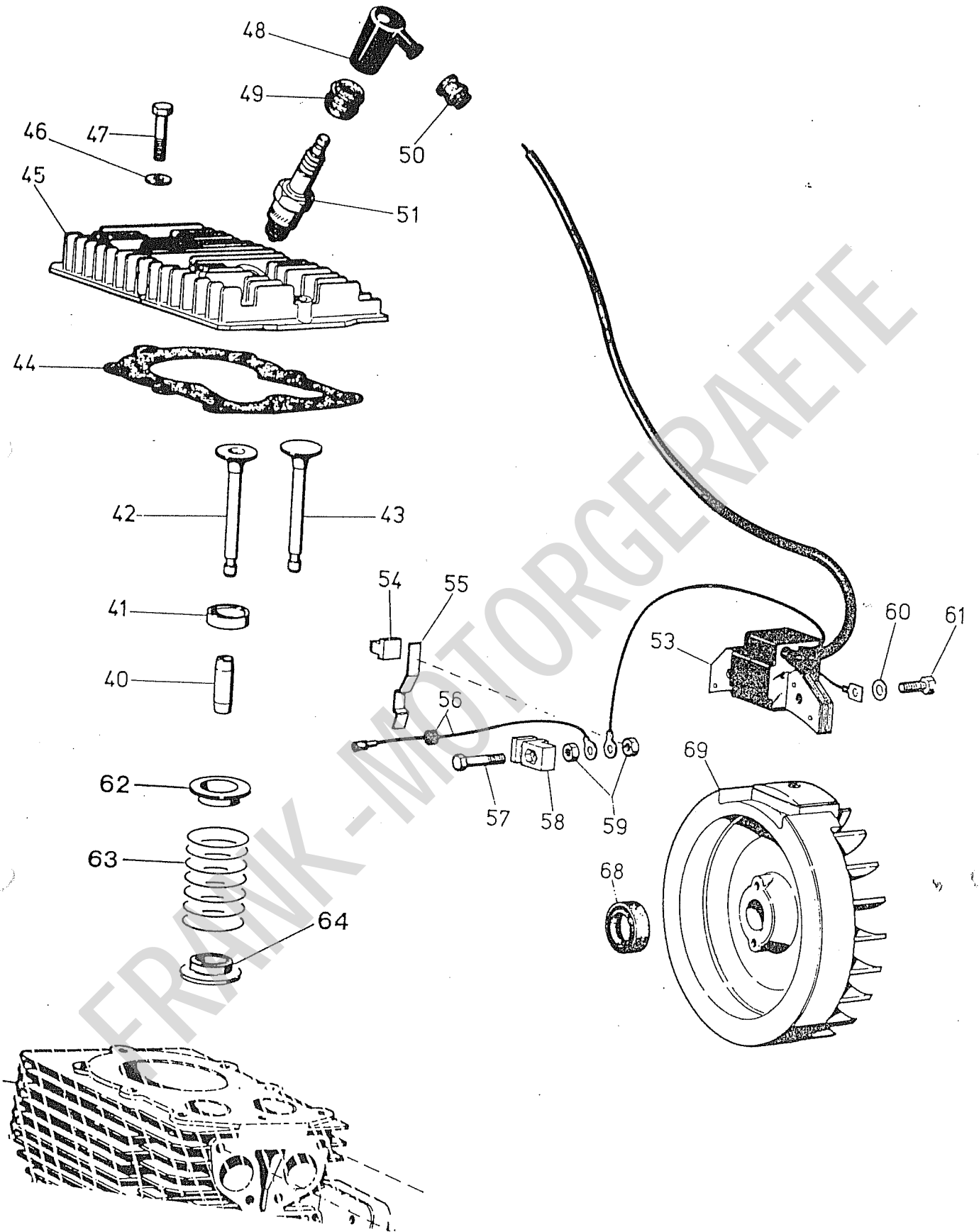
B4

Bild-Nr. Ill.No.	Bestell-Nr. Part No.	Benennung Dimen./Remarks	Abm./Bemerk. Pieces	Stück
28	1801526059 bis Motor Nr. 3691421	ZSB. PLEUEL (mit Teilen 26 u. 27)	1. Nachschliff - 0,25	1
28	1831526145 ab Motor Nr. 3691421	ZSB PLEUEL (mit Teilen 26 u. 27)	1. Nachschliff - 0,25	1
28	1801526060 bis Motor Nr. 3691421	ZSB. PLEUEL (mit Teilen 26 u. 27)	2. Nachschliff - 0,50	1
28	1831526146 ab Motor Nr. 3691421	ZSB PLEUEL (mit Teilen 26 u. 27)	2. Nachschliff - 0,50	1
31	1801257019 bis Motor Nr. 3691421	Sicherungsring		2
31a	1831261070 ab Motor Nr. 3691421	Sicherungsring		2
32	1808480038 bis Motor Nr. 3691421	Kolbenbolzen		1
32	1838480000 ab Motor Nr. 3691421	Kolbenbolzen		
33	2226500498 bis Motor Nr. 3691421	ZSB. Kolben Komplett (mit Teilen 31, 32 & 34)	Original	1
33	2246500896 ab Motor Nr. 3691421	ZSB. Kolben Komplett (mit Teilen 31, 32 & 34)	Original	1
33	2226500499 bis Motor Nr. 3691421	ZSB. Kolben Komplett (mit Teilen 31, 32 & 34)	1. Übergröße +0,5	1
33	2246500897 ab Motor Nr. 3691421	ZSB. Kolben Komplett (mit Teilen 31, 32 & 34)	1. Übergröße +0,5	1 ^v
33	2226500500 bis Motor Nr. 3691421	ZSB. Kolben Komplett (mit Teilen 31, 32 & 34)	2. Übergröße + 1,0	1
33	2246500898 ab Motor Nr. 3691421	ZSB. Kolben Komplett (mit Teilen 31, 32 & 34)	2. Übergröße + 1,0	1
34	2228211085	Kolbenringsatz	für Original- Kolben	1
	2228211086	Kolbenringsatz	1. Übergröße + 0,5	1
	2228211087	Kolbenringsatz	2. Übergröße + 1,0	1

LOMBARDINI-MOTOR LGA 225
GEHÄUSE, KURBELWELLE, KOLBEN

Bild-Nr. Il.No.	Bestell-Nr. Part No.	Benennung	Abm./Bemerk. Dimen./Remarks	Stück Pieces	Denomination
35	183.1011.023	Nockenwelle		1	
36	180.7215.050	Stößel		2	
37	9.3001.083	Kugellager	6204 C3	1	
38	180.8461.021	Paßstift		2	
<hr/>					
39	224.1510.301	Zsb. Kurbelgehäuse (mit Teilen 40 u. 41 der Tafel 2)		1	
40	28.0025.110	Schutzbügel		1	
41	010 063	DIN137B8 Federscheibe		4	
42	011 511	DIN933M8x20 Sechskantschraube		4	

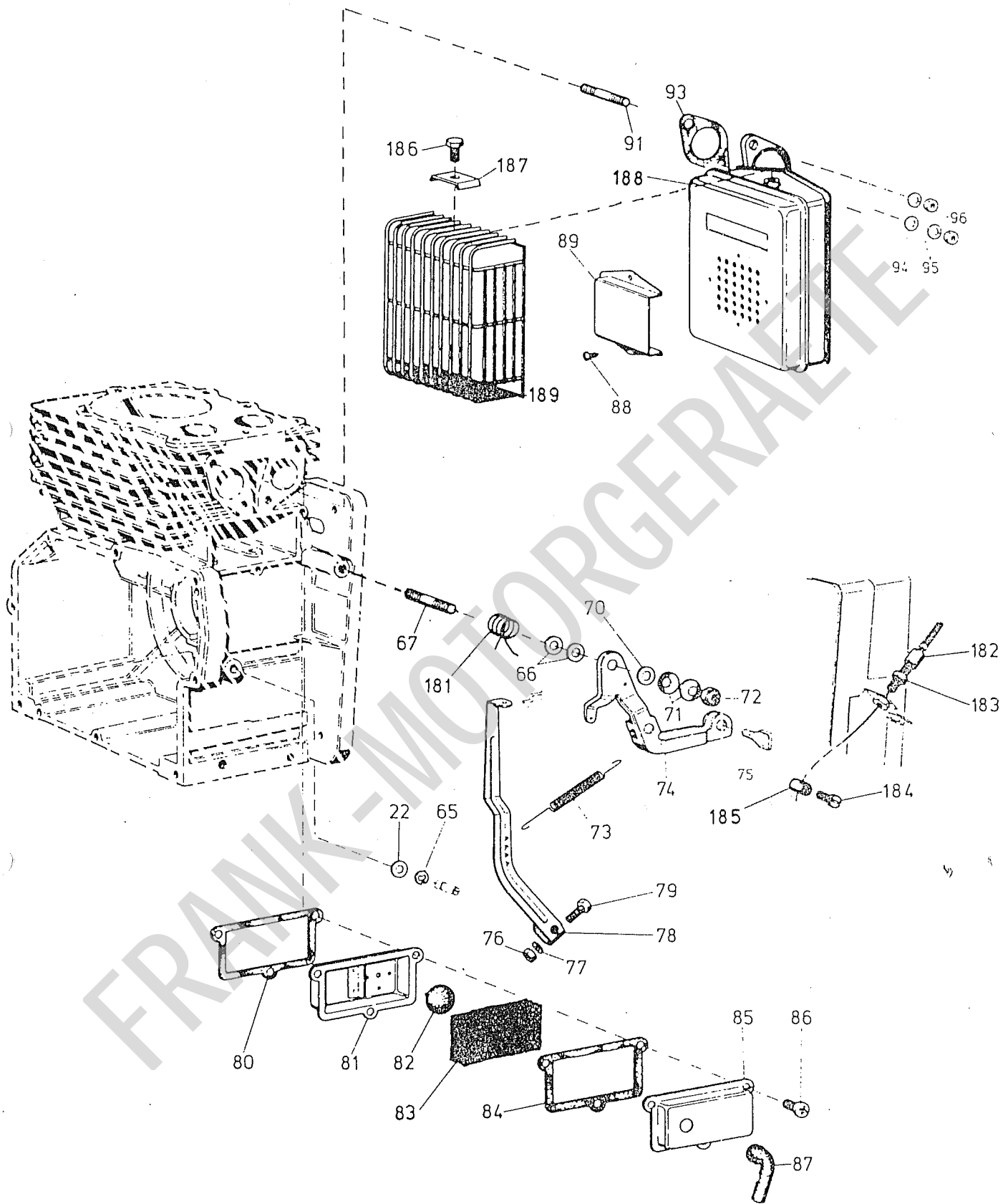
FRANK-MOTORGERÄTE



Bildtafel - table - No. 2

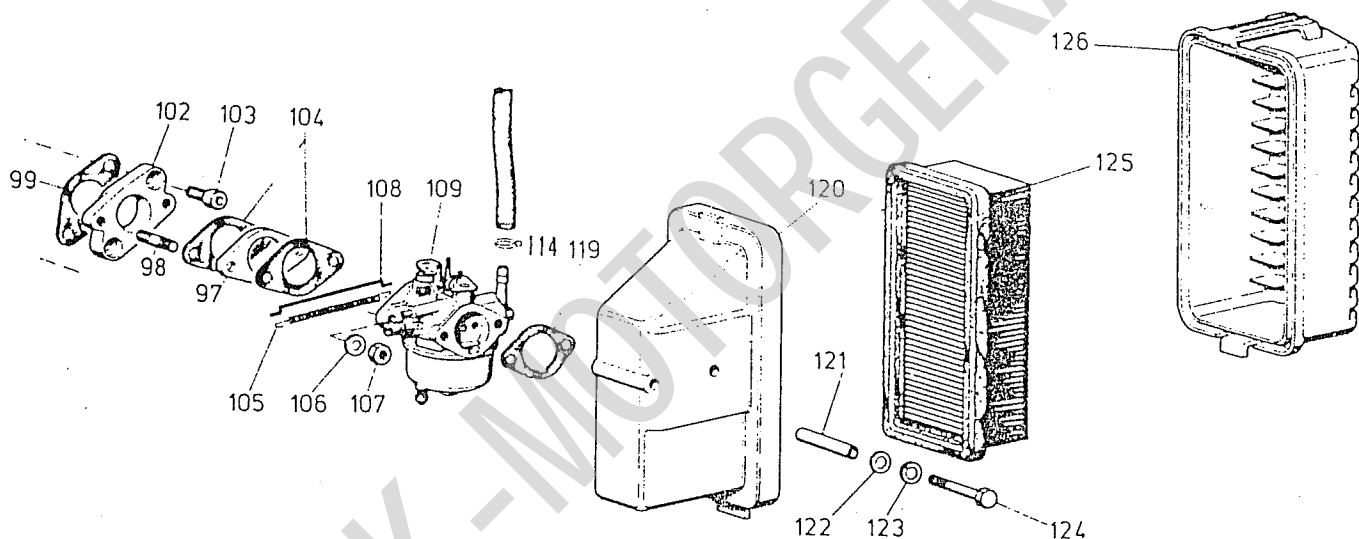
LOMBARDINI-MOTOR LGA 225
 ZÜNDANLAGE, ZYLINDERKOPF, VENTILE

Bild-Nr. Ill.No.	Bestell-Nr. Part No.	Benennung	Abm./Bemerk. Dimen./Remarks	Stück Pieces	Denominatio
40	180.4845.080	Ventilführung		2	
41	90.8000.033	Venilsitz		2	
42	180.9642.045	Auslaßventil		1	
43	180.9652.044	Einlaßventil		1	
44	222.4730.238	Zylinderkopfdichtung		1	
45	224.9200.251	Zylinderkopf		1	
46	9.7625.061	Scheibe		8	
47	9.1770.011	Zylinderkopfschraube	M8x1,25x40	8	
48	70.1450.001	Zündkerzenstecker		1	
49	70.2135.049	Abschirmkappe		1	
50	90.5400.007	Tülle		1	
51	147.2100.006	Zündkerze		1	
53	183.1567.167	Zündspule		1	
54	180.7195.074	Knopf		1	
55	180.5170.015	Abstellfeder		1	
56	180.2185.374	Kabel		1	
57	9.1750.043	Sechskantschraube	M4x0,7x25	1	
58	180.1557.073	Halter		1	
59	9.3240.003	Sechskantmutter	M4x0,7	2	
60	9.7625.007	Scheibe		2	
61	9.1760.006	Sechskantschraube		2	
62	90.6400.029	Ventilteller oben		2	
63	90.5755.036	Ventilfeder		2	
64	90.6400.028	Ventilteller unten		2	
68	180.1213.167	Wellendichtring	ø20xø30x7	1	
69	183.9880.520	Schwungrad		1	



**LOMBARDINI-MOTOR LGA 225
AUSPUFF, REGLERSTANGE**

Bild-Nr. Ill.No.	Bestell-Nr. Part No.	Benennung	Abm./Bemerk. Dimen./Remarks	Stück Pieces	Denominal
22	9.7625.009	Scheibe		1	
65	9.1165.005	Sicherungsring		1	
66	9.7626.059	Scheibe		2	
67	9.6780.052	Stiftschraube	M8X1,25X18	1	
70	9.4480.003	Scheibe		1	
71	9.5715.073	Tellerfeder		2	
72	9.3203.019	Sechskantmutter	M8x1,25	1	
73	1800.5655.110	Feder		1	
74	183.5200.516	Hebel		1	
75	180.4904.015	Handgriff		1	
76	9.3240.008	Sechskantmutter	M6x1	1	
77	9.7625.007	Scheibe		1	
78	180.5200.242	Drehzahlreglerarm		1	
79	9.1760.006	Sechskantschraube	M6x1x20	1	
80	180.4680.067	Dichtung		1	
81	180.7951.054	Filtergehäuse		1	
82	180.9695.013	Filter		1	
83	180.5976.003	Filter		1	
84	180.4680.067	Dichtung		1	
85	180.2750.174	Deckel		1	
86	9.9790.028	Kreuzschlitzschraube	M5x0,8x10	3	
87	180.9580.023	Entlüftungsschlauch		1	
88	70.9820.069	Blechschrabe		2	
89	180.2750.172	Luftleitblech		1	
91	9.6760.047	Stiftschraube	M6x1x16	2	
93	180.4501.031	Auspuffdichtung		1	
94	9.7625.007	Scheibe		1	
95	9.7565.004	Federring		2	
96	9.3240.009	Sechskantmutter	M6x1x5	2	
97	183.5680.105	Feder		1	
182	70.9180.011	Einstellschraube		1	
183	9.3240.009	Sechskantmutter		1	
184	9.9790.023	Linsenschraube	M5x0,8x6	1	
185	90.6000.031	Klemmnippel		1	
186	9.1760.003	Sechskantschraube	M6x1x12	2	
187	10.6370.140	Bügel		2	
188	5460215 = 180 5460215	Auspuff		1	
189	1800.6927.106	Auspuffschutz		1	



FRANK-MOTORGERAETE

**LOMBARDINI-MOTOR LGA 225
 VERGASER, LUFTFILTER**

Bild-Nr. III.No.	Bestell-Nr. Part No.	Benennung	Abm./Bemerk. Dimen./Remarks	Stück Pieces	Denominal
97	12.4775.166	Flansch		1	
98	9.6760.008	Stehbolzen		2	
99	180.4470.014	Dichtung		1	
102	180.3781.056	Flansch		1	
103	9.9730.119	Innensechskantschraube	M6x1x14	2	

104	180.4775.190	Dichtung		2	
105	180.5670.011	Gasfeder		1	
106	9.7625.007	Scheibe		2	
107	9.3240.008	Sechskantmutter	M6x1	2	
108	180.2183.078	Reglerstange		1	

109	2151212	<u>ZSB. VERGASER KPL.</u> (best. aus Teilen der Tafel 6)		1	
114	9.3630.057	Klemme		1	
119	183.4490.070	Dichtung		1	

	<u>183.3700.261</u>	<u>ZSB. LUFTFILTER KPL.</u> (best. aus Teilen 120, 125 u. 126)		1	
120	183.7870.029	Luftfilterunterteil		1	
121	183.3527.222	Distanzrohr		2	
122	9.7625.005	Scheibe		2	

123	9.7565.003	Federring		2	
124	9.1755.021	Sechskantschraube	M5x0,8x45	2	
125	183.2175.097	Luftfiltereinsatz		1	
126	183.2750.276	Luftfilterdeckel		1	

E 310
Umlauf

Bild Nr. 135

183 9043 067 Tankdeckel klein (36x4)
bis Motorn. 113 2441

183 9043 079 Tankdeckel groß (45x4,5)
ab. Motorn. 113 2442

Bitte Kunde nach Durchmesser von dem
Einfüllstutzen an Tank fragen.

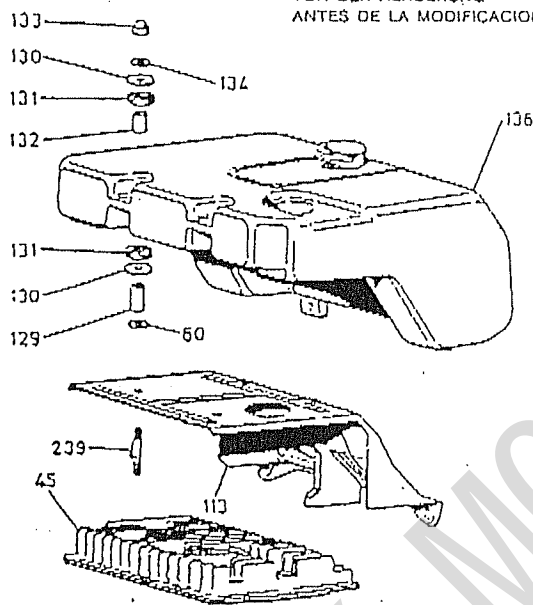
4	Gr. 8
Tempi Temps Stroke Takt Tiempos	N. 825
	10-1-90

* 183 3527262

MOTORI :
MOTEURS :
ENGINES : LGA, LKA
MOTOREN :
MOTORES :

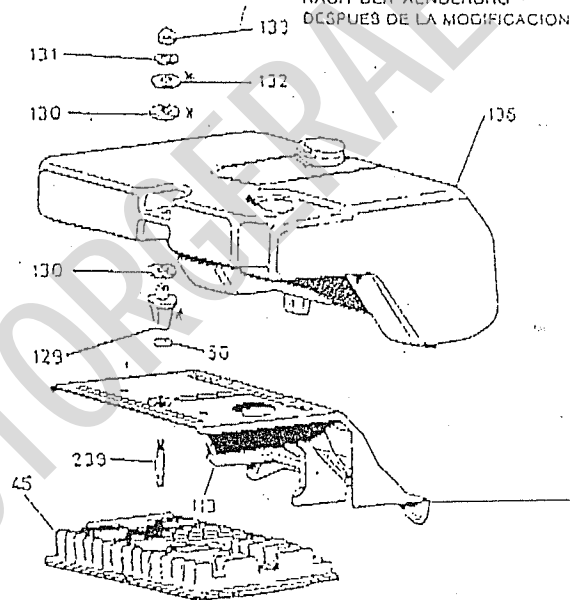
Alte Ausführung

ANTEMODIFICA
AVANT LA MODIFICATION
PRIOR TO IMPROVEMENT
VOR DER AENDERUNG
ANTES DE LA MODIFICACION



Neue Ausführung

POSTMODIFICA
APRES LA MODIFICATION
AFTER IMPROVEMENT
NACH DER AENDERUNG
DESPUES DE LA MODIFICACION

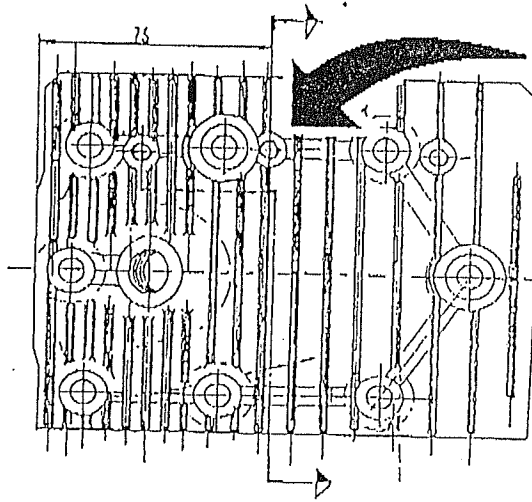


Siehe hintere Seite

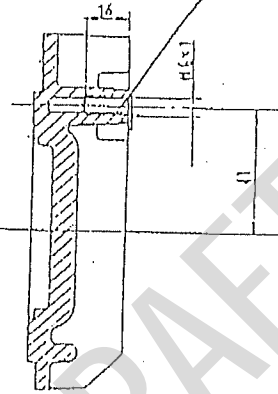
FIG. No.	MATRICOLA REF./P.NO.	Q.TA Q.TY	NOTE/REMARKS REMARKS	FIG. No.	MATRICOLA REF./P.NO.	Q.TA Q.TY	NOTE/REMARKS REMARKS
45	183.9200.250 182.9200.252 224.9200.251 223.9200.253		LGA 184 LKA 184 LGA 225 LKA 225	45	183.9200.250 182.9200.252 224.9200.251 223.9200.253		LGA 184 LKA 184 LGA 225 LKA 225
60	9.7625.007	2		60	9.7625.007	1	
113	183.2920.118 182.2920.123		LGA LKA	113	183.2920.118 182.2920.123		LGA LKA
129	183.3527.152	2		129	183.3527.262	1	
130	12.7626.090	2		130	183.7701.154	2	
131	183.8636.084	2		131	9.7565.004	1	
132	183.3527.153	2		132	9.7625.093	1	
133	9.3230.033	2		133	9.3230.033	1	
134	9.7565.004	2		136	183.8103.201 182.8103.202		LGA LKA
136	183.8103.201 182.8103.202		LGA LKA	239	9.6760.015	1	M6 x 1 x 40
239	9.6760.015	2	M6 x 1 x 40				

SEGUE ▶

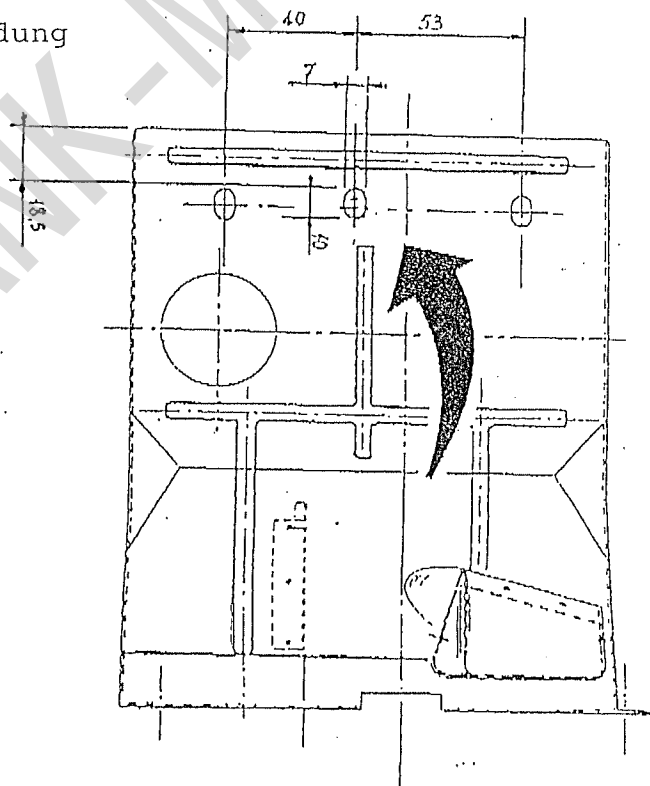
Zylinder

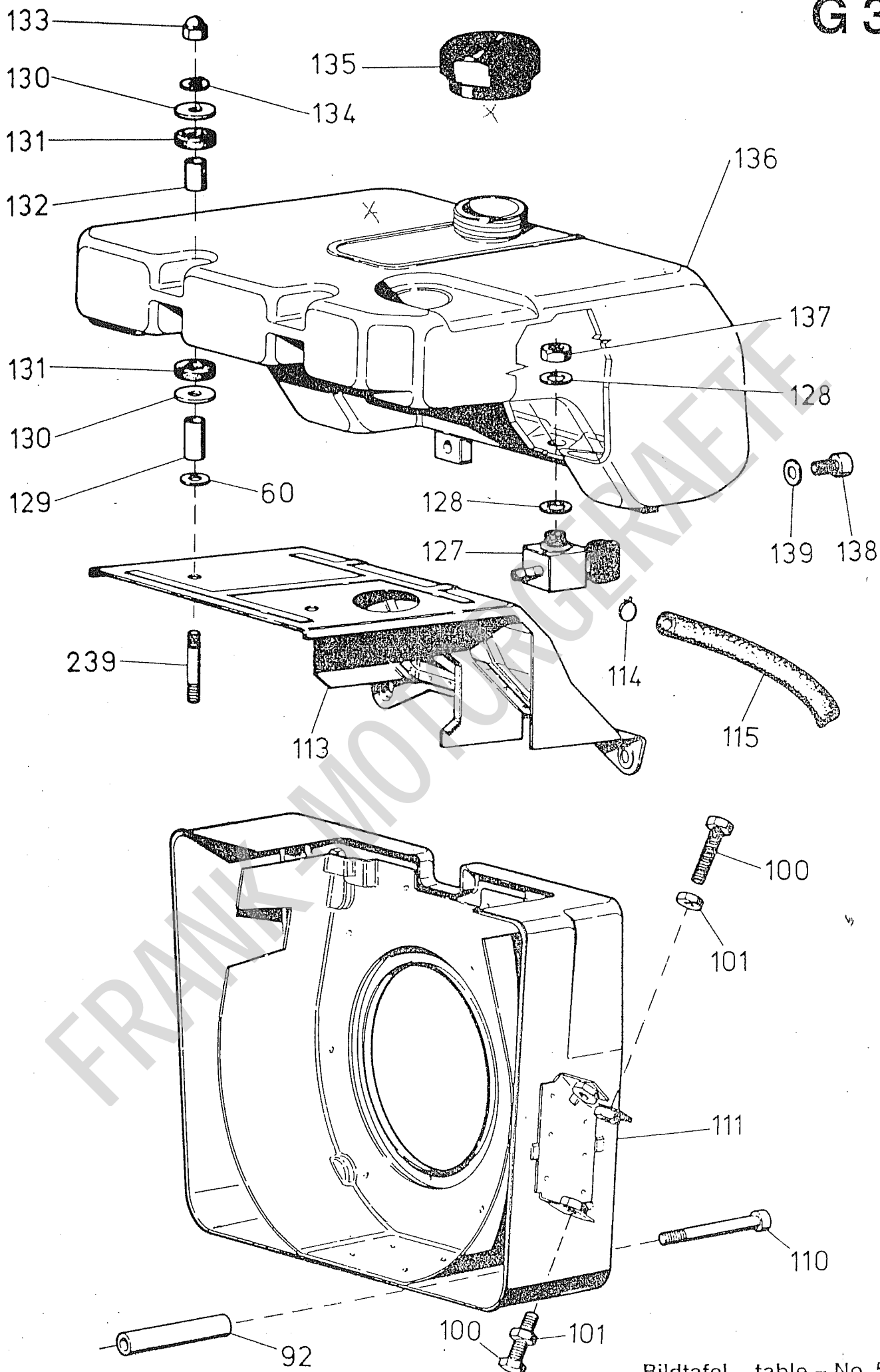


Gewindebohren



Kühlungsvergleichung





Bildtafel - table - No. 5

**LOMBARDINI-MOTOR LGA 225
TANK. STARTERGEHÄUSE**

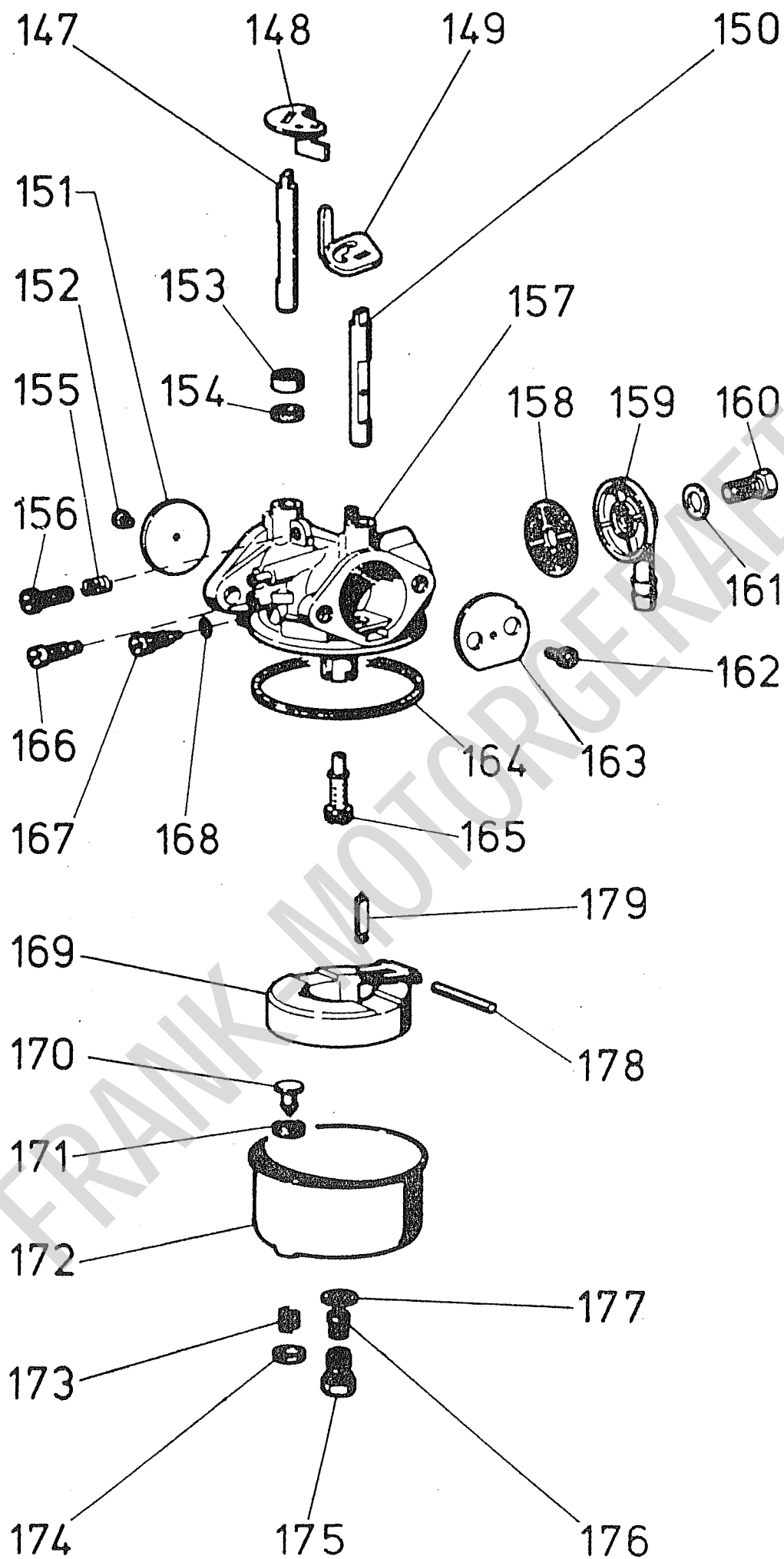
Bild-Nr. Ill.No.	Bestell-Nr. Part No.	Benennung	Abm./Bemerk. Dimen./Remarks	Stück Pieces	Denomination
60	9.7625.007	Scheibe		2	
92	183.3527.126	Distanzrohr		4	
100	9.1760.082	Sechskantschraube	M6x1x35	2	
101	9.3240.008	Sechskantmutter	M6x1	2	
110	9.9730.021	Innensechskantschraube	M6x1x70	4	
111	183.2569.241	Startergehäuse		1	
113	183.2920.118	Abdeckblech		1	
114	9.3630.057	Klemme		1	
115	147.9375.099	Kraftstoffschlauch		1	
127	183.7755.099	Benzinhahn		1	
128	9.4350.005	Dichtung		2	
129	183.3527.152	Distanzrohr		2	
130	12.7626.090	Scheibe	Fiber	4	
131	183.8636.084	Dämmscheibe		4	
132	183.3527.153	Distanzrohr		2	
133	9.3230.033	Hutmutter	M6x1	2	
134	9.7565.004	Federring		2	
135	183.9043.067	Tankdeckel		1	
136	183.8103.201 *	ZSB. TANK (mit Teilen 127, 128, 135 u. 137)		1	
137	9.3240.132	Sechskantmutter	M10x1	1	
138	9.9730.119	Innensechskantschraube	M6x1x14	2	
139	9.7625.007	Scheibe		2	
239	9.6760.015	Stiftschraube	M6x1x40	2	

* Bis Motor Nr. 113 2441 ist Tank 183 8103 201/183 8103 201 Tankdeckel
Eingebaut. 36x4 al

Neuer Tank.

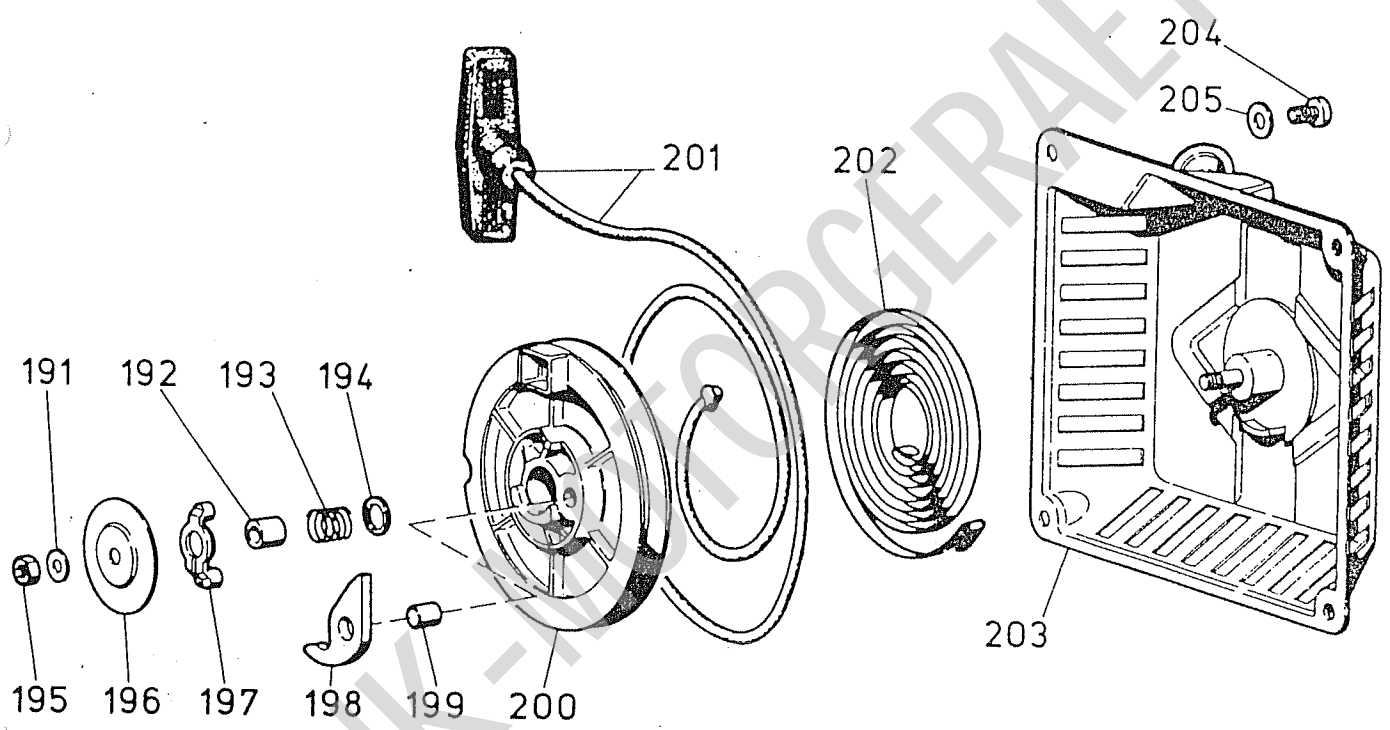
Ab Motor Nr. 113 2442 ist Tank 183 8103 201/183 9043 079 Tankdeckel
Eingebaut. 45x4,5r

Distanzstück 183 3527 262



**LOMBARDINI-MOTOR LGA 225
VERGASER**

Bild-Nr. Ill.No.	Bestell-Nr. Part No.	Benennung	Abm./Bemerk. Dimen./Remarks	Stück Pieces	Denominator
	<u>180.6100.033</u>	<u>ZSB. DROSSELKLAPPE</u> (best. aus Teilen 147, 148, 151 u. 152)		1	
147		einzel nicht lieferbar		1	
148		einzel nicht lieferbar		1	
	<u>180.6100.034</u>	<u>ZSB. CHOKEKLAPPE</u> (best. aus Teilen 149, 150, 162 u. 163)		1	
149		einzel nicht lieferbar		1	
150		einzel nicht lieferbar		1	
151		einzel nicht lieferbar		1	
152		einzel nicht lieferbar		1	
153	180.2145.036	Ring		1	
154	180.4775.206	Staubring		1	
155	180.5801.160	Druckfeder		1	
156	009.9820.095	Stellschraube		1	
157		Zsb. Vergaser	siehe Tafel 4 Bildnummer 109	1	
158	180.3730.049	Filter		1	
159	180.6491.020	Anschlußstück		1	
160	180.1901.034	Sechskantschraube		1	
161	180.4775.210	Dichtring		1	
162		einzel nicht lieferbar		1	
163		einzel nicht lieferbar		1	
164	180.4775.207	Dichtung		1	
165	180.3588.030	Düse		1	
166	180.4126.035	Düse		1	
167	9.9820.100	Einstellschraube		1	
168	009.1200.164	Dichtung		1	
169	180.4105.021	Schwimmer		1	
170		einzel nicht lieferbar		1	
171		einzel nicht lieferbar		1	
172	180.9710.075	Schwimmergehäuse		1	
	<u>180.7195.100</u>	<u>ZSB. TUPFER</u> (best. aus Teilen 170, 171, 173 u. 174)		1	
173		einzel nicht lieferbar		1	
174		einzel nicht lieferbar		1	
175	180.8965.040	Düsenhalter		1	
176	222.4126.058	Hauptdüse	92	1	
177	180.4775.208	Dichtring		1	
178	180.6231.063	Stift		1	
179	180.8350.021	Schwimmernadel		1	



Bildtafel - table - No. 7

**LOMBARDINI-MOTOR LGA 225
STARTER**

Bild-Nr. Ill.No.	Bestell-Nr. Part No.	Benennung	Abm./Bemerk. Dimen./Remarks	Stück Pieces	Denominatio
	<u>1830.1471.082</u>	<u>ZSB. STARTER KPL.</u> (best. aus Teilen 191 - 205)		1	
191	9.7540.004	Scheibe		1	
192	1830.3466.048	Büchse		1	
193	1830.5725.044	Feder		1	
194	1830.7625.136	Scheibe		1	
195	9.3240.008	Sechskantmutter		1	
196	1830.2136.027	Kappe		1	
197	1830.5200.397	Mitnehmer		1	
198	1830.6370.201	Klinke		1	
199	1830.6140.347	Bolzen		1	
200	1830.7100.291	Seilscheibe		1	
201	1830.4055.040	Starterseil kpl.		1	
202	5801.179	Spiralfeder		1	
203	1830.7951.072	Gehäuse		1	
204	9.9730.008	Innensechskantschraube	M6x1x10	4	
205	9.7565.004	Scheibe		4	

FRANK-MOTORGERÄTE