

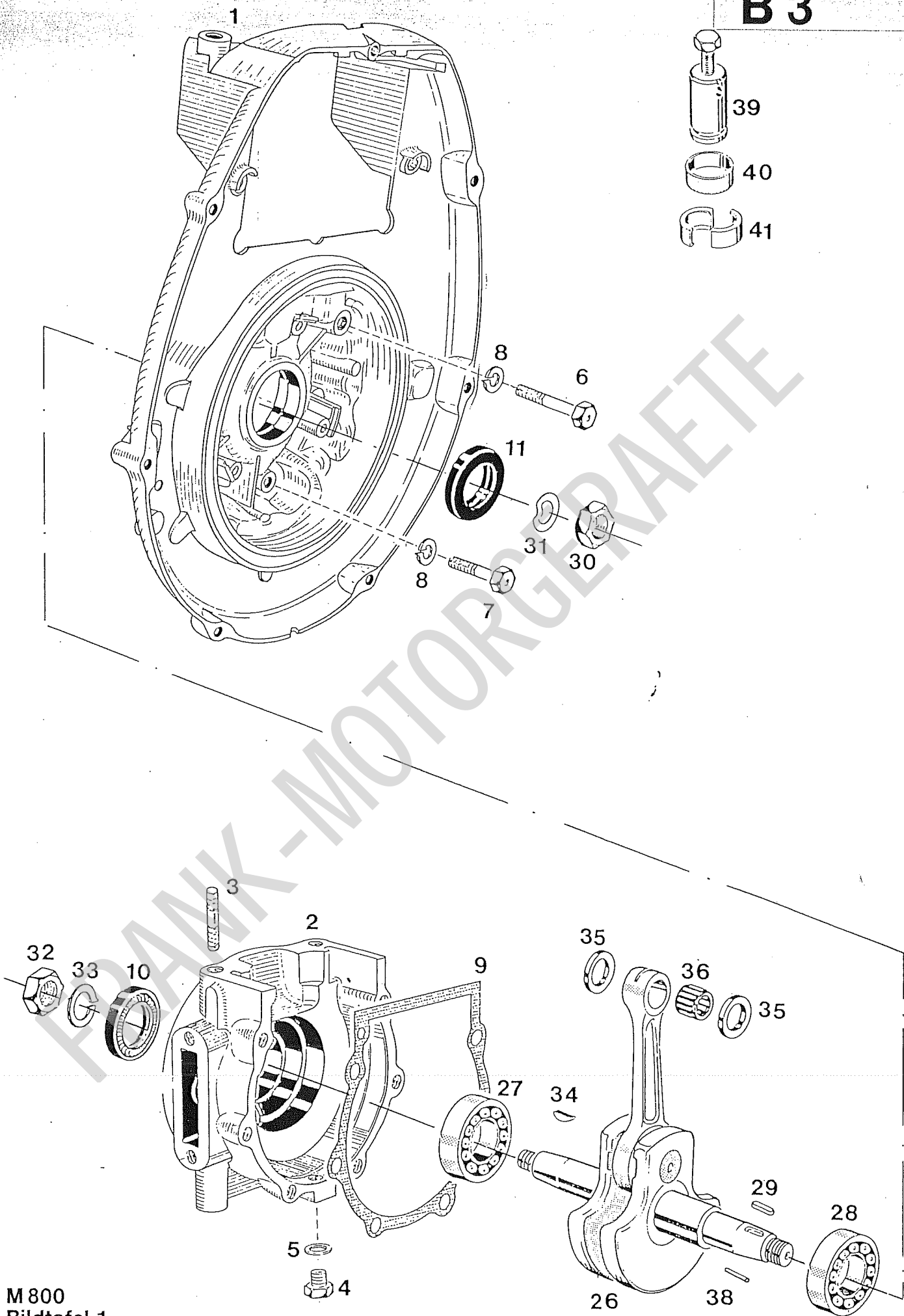
M 800

JLO-Motor L 252

Spaltenverzeichnis:**Spalte:**

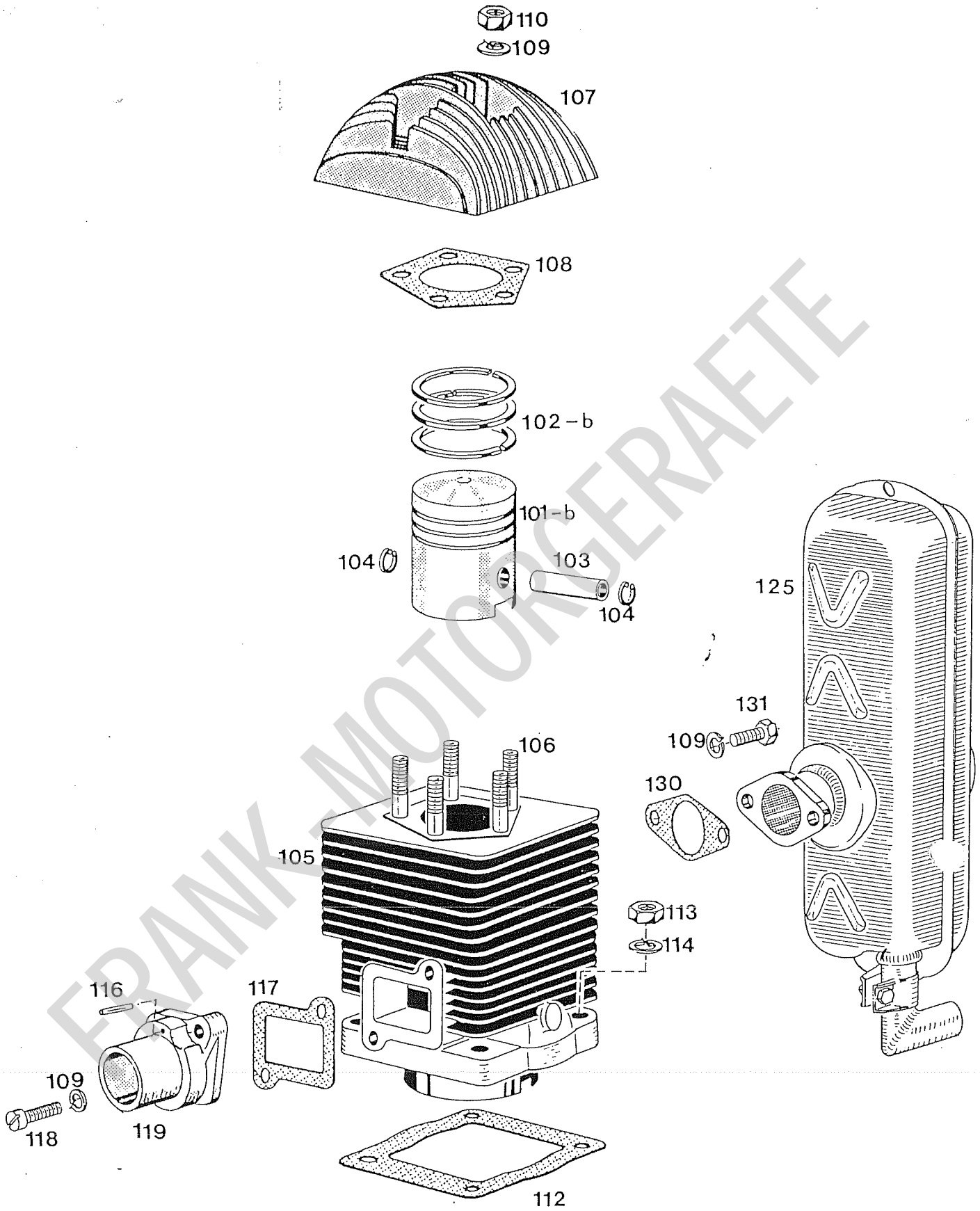
Bildtafel 1:	Kurbelgehäuse, Kurbelwelle Reperatur-Sätze	B 3–B 4
Bildtafel 2:	Kolben, Zylinder, Zylinderkopf Auspuff	C 3–C 4
Bildtafel 3:	Magnetzündler, Polrad, Zündspule Lichtspule, Kontaktsatz, Zündkerze, Kerzenstecker	D 3–D 4
Bildtafel 4:	Gebläserad, Gebläsegehäuse, Windfahne, Reversierstarter	E 3–E 4
Bildtafel 5:	Drosselklappenvergaser, Luffilter	F 3–F 4

eurosystems Deutschland
Motorgeräte
Handelsgesellschaft mbH.
Im Fuchshau 14
73635 Rudersberg
Telefon: 071 83/305 90-0
Telefax: 071 83/305 90-20



M 800
Bildtafel 1

Bild-Nr. Ill. No.	Bestell-Nr. Part No.	Benennung	Abmessung Dimensions	Stück Pieces	Bemerkungen Remarks
1	252.01.062.000-IL	Kurbelgehäuse (Zünderseite)		1	ersetzt 252.01.101.100
2	252.01.001.000-IL	Kurbelgehäuse (Abtriebseite)		1	
3	000.41.271.150-IL	Stiftschrauben	DIN835M10x30	4	
4	000.41.011.150-IL	Sechskantschrauben	DIN933M10x12	1	ersetzt 000.41.011.140 (M10 x 10)
5	000.35.001.400-IL	Dichtring	DIN7603A10x16	1	
6	000.41.011.020-IL	Sechskantschrauben	DIN933M8x60	2	
7	000.41.010.970-IL	Sechskantschrauben	DIN933M8x35	4	
8	000.40.645.080-IL	Federring	DIN127B8	6	
9	375.01.042.010-IL	Dichtung		1	
10	000.42.314.370-IL	Dichtring	25x42x10/11	1	
11	000.42.315.430-IL	Dichtring	30x42x7/8	1	
26	<u>252.86.901.110-IL</u>	<u>KURBELWELLE VOLLST.</u> mit den Teilen 29–30 und 38	sign. 252.03.806.000	1	
27	000.39.074.500-IL	Kugellager	DIN625-6305	1	
28	000.39.075.200-IL	Kugellager	DIN625-6206	1	
29	000.40.896.150-IL	Paßfeder	DIN6885A6x4x14	1	
30	000.41.951.060-IL	Sechskantmutter	DIN936M18x1,5	1	
31	000.40.422.140-IL	Federscheibe	DIN137B18	1	
32	000.41.951.050-IL	Sechskantmutter	DIN936M16x1,5	1	
33	000.40.645.160-IL	Federring	DIN127B16	1	
34	000.40.840.630-IL	Scheibenfeder	6x5,5	1	
35	252.86.016.000-IL	Anlaufscheibe		2	
36	000.39.111.500-IL	Nadellager	16x20x20	1	
38	000.39.050.120-IL	Lägernadel	DIN5402-2x13,8	1	
39	444.31.807.000-IL	Abziehvorrichtung		1	
40	444.31.071.000-IL	Haltering		1	
41	444.31.072.100-IL	Schalenpaar		1	
<u>REPARATUR-SÄTZE</u>					
	<u>252.61.804.000-IL</u>	<u>DICHTUNGSSATZ</u> mit Wellendichtringen		1	
	<u>252.92.901.000-IL</u>	<u>ZYLINDER MIT KOLBEN</u> und Dichtungen vollst.	Ø 69,0 mm	1	
	<u>252.92.905.000-IL</u>	<u>ZYLINDER MIT KOLBEN</u> und Dichtungen vollst.	Ø 69,5 mm	1	
	<u>252.60.001.100-IL</u>	<u>RUMPFMOTOR</u> best. aus Kurbelgehäuse mit Kurbelwelle, Kolben und Zylinder montiert. <u>Ohne Zündanlage,</u> Lüfter, Vergaser, Auspuff und sonstiges Zubehör		1	



M 800
Bildtafel 2

ILO-MOTOR L 252
 BILDTAFEL NR. 2
 KOLBEN, ZYLINDER, AUSPUFF

C 4

Bild-Nr. Ill. No.	Bestell-Nr. Part No.	Benennung	Abmessung Dimensions	Stück Pieces	Bemerkungen Remarks
101	252.05.903.000-IL	KOLBEN KOMPLETT mit den Teilen 102, 103 und 104	Ø 69,0 mm	1	
101a	252.98.951.000-IL	KOLBEN KOMPLETT mit den Teilen 102a, 103 und 104	Ø 69,5 mm	1	
101b	252.98.961.000-IL	KOLBEN KOMPLETT mit den Teilen 102b, 103 und 104	Ø 70,0 mm	1	
102	000.42.125.100-IL	Kolbenringe	Ø 69,0 x 2,5 mm	3	
102a	000.42.125.150-IL	Kolbenringe	Ø 69,5 x 2,5 mm	3	
102b	000.42.125.300-IL	Kolbenringe	Ø 70,0 x 2,5 mm	3	
103	252.05.001.000-IL	Kolbenbolzen		1	
104	000.40.610.160-IL	Sicherungsring	DIN472-16x1	2	
105	252.07.801.100-IL	Zylinder mit Teil 106	Bohrung Ø 69 mm	1	
106	000.41.230.530-IL	Stiftschraube	DIN939M8x45	5	
107	252.07.119.100-IL	Zylinderkopf		1	
108	252.07.719.000-IL	Dichtung		1	
109	DIN127B8	Federring	000.40.645.080	9	
110	DIN934M8	Sechskantmutter	000.41.970.100	5	
112	292.07.003.000-IL	Dichtung		1	
113	DIN934M10	Sechskantmutter	000.41.970.110	4	
114	DIN127B10	Federring	000.40.645.100	4	
116	000.40.302.270-IL	Zylinderkerbstift	2,5 x 10	1	
117	252.07.004.000-IL	Dichtung		1	
118	DIN84M8x30	Zylinderschraube	000.41.501.640	2	
119	375.07.012.110-IL	Ansaugstutzen		1	
125	252.29.822.010-IL	Auspufftopf		1	
130	252.07.070.000-IL	Dichtung		1	
131	DIN933M8x25	Sechskantschraube	000.41.010.940	2	

FRANK-MOTORWERKSTÄTTE

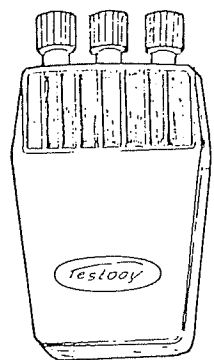
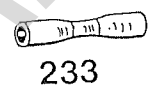
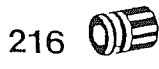
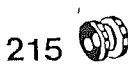
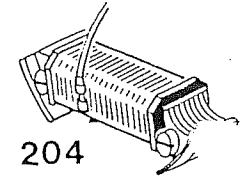
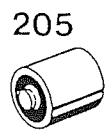
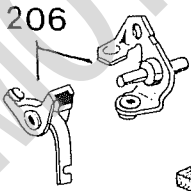
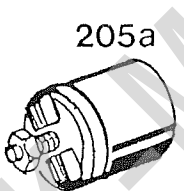
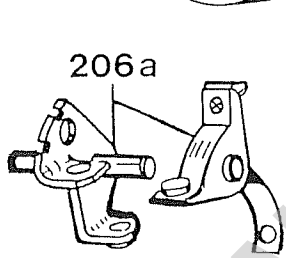
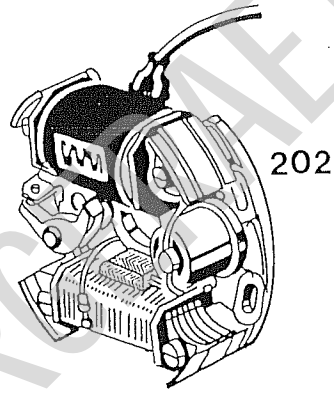
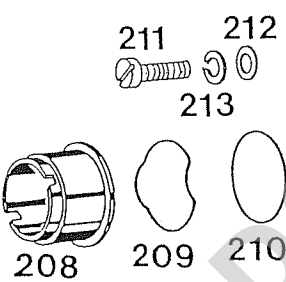
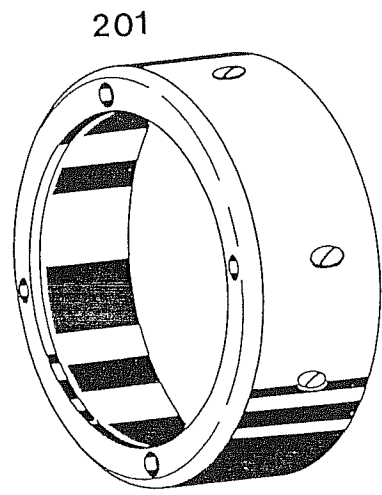
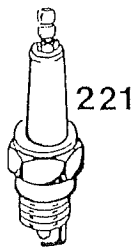
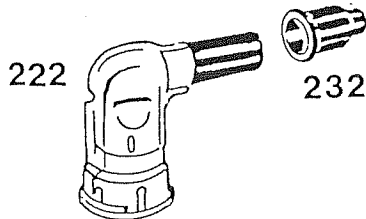
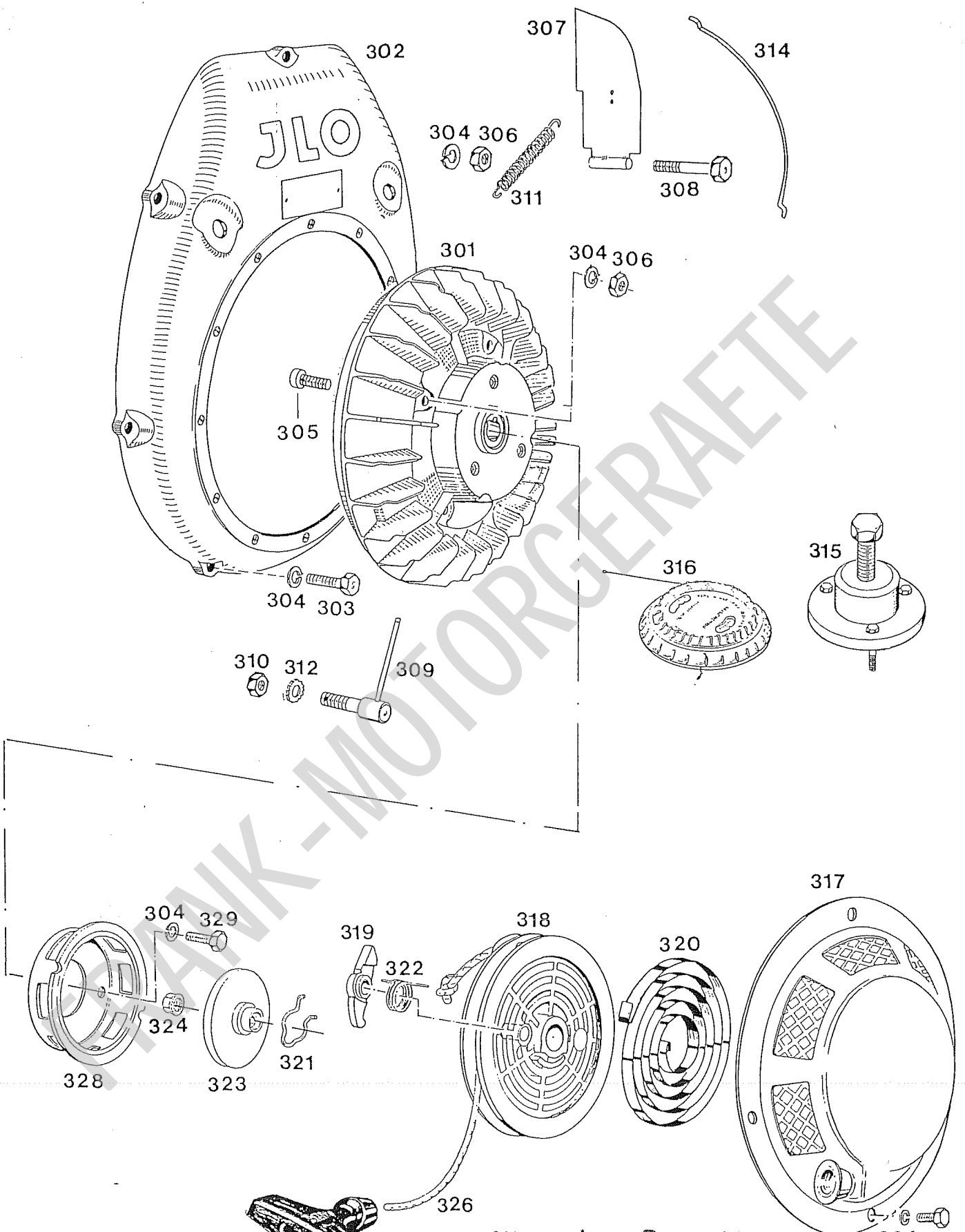


Bild-Nr. Ill. No.	Bestell-Nr. Part No.	Benennung	Abmessung Dimensions	Stück Pieces	Bemerkungen Remarks
	<u>252.11.810.010-IL</u>	<u>MAGNETZÜNDER</u> (mit Lichtspule 12V 40W) für Motordrehrichtung links bestehend aus den Teilen 201-207		1	ersetzt 252.11.810.000
201	000.43.051.920-IL	Polrad	1 215 256 262	1	
202	000.43.053.520-IL	Grundplatte vollst.	1 217 032 260	1	
203	000.43.055.540-IL	Zündspule		1	
204	000.43.084.840-IL	Lichtspule		1	
205	000.43.065.300-IL	Kondensator		1	Leitungen an den Kondensator gelötet
205a	000.43.065.350-IL	Kondensator		1	Leitungen an den Kondensator geschraubt
206	000.43.062.240-IL	Kontaktsatz		1	Leitungen an den Unterbrecher geschraubt
206a	000.43.062.340-IL	Kontaktsatz		1	Leitungen an den Unterbrecher gequetscht
207	000.43.063.120-IL	Schmierfilz	<i>siehe 2201005007</i>	1	
208	000.43.057.170-IL	Nocken		1	
209	372.03.659.000-IL	Sprengring gewölbt		1	
210	372.03.660.000-IL	Scheibe		1	
211	DIN85M5x20	Zylinderschraube	000.41.531.100	3	
212	DIN125A5,3	Scheibe	000.40.510.060	3	
213	DIN127B5	Federring	000.40.645.050	3	
214	002.44.469.900-IL	Kabeltülle	A 1	1	
215	002.44.426.900-IL	Kabeldurchführung		1	
216	002.44.402.900-IL	Kabeldurchführung		1	
217	002.44.435.900-IL	Kabeldurchführung		1	
221	W175-T1	Zündkerze		1	
222	002.44.306.400-IL	Kerzenstecker		1	ersetzt 002.44.305.000
	002.44.152.000-IL	Zündkabel		1	ersetzt 002.44.151.000
232	002.44.465.900-IL	Kabeltülle		1	
	002.44.142.000-IL	Kurzschlußkabel		1	
233	002.44.315.000-IL	Steckverbinder		1	
236	444.31.875.000-IL	Zünderinstell-Lehre		1	
237	000.15.330.000-IL	Testboy		1	



M 800
Bildtafel 4

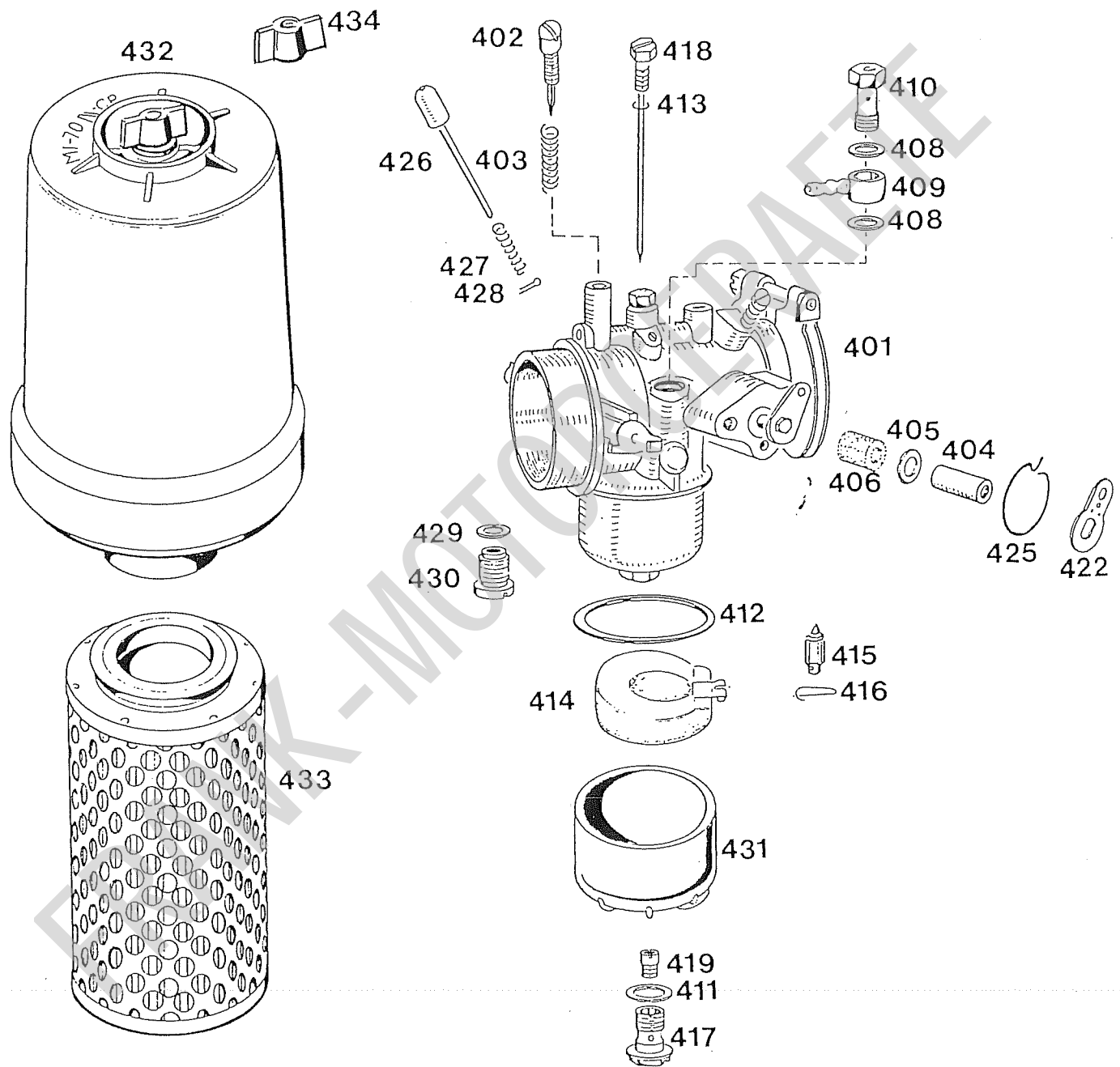
eurosystems Deutschland
Motorgeräte
Handelsgesellschaft mbH.
Im Fuchshau 14
73635 Rudersberg
Telefon: 07183/30590-0
Telefax: 07183/30590-20

ILO-MOTOR L 252
 BILDTAFEL NR. 4
 REVERSIERSTARTER, GEBLÄSERAD

E 4

Bild-Nr. Ill. No.	Bestell-Nr. Part No.	Benennung	Abmessung Dimensions	Stück Pieces	Bemerkungen Remarks
301	252.14.093.000-IL	Kühlgebläserad		1	
302	252.14.020.000-IL	Gebläsegehäusehälfte		1	ersetzt 252.14.019.010
303	DIN933M6x22	Sechskantschraube	000.41.010.700	7	
304	DIN127B6	Federring	000.40.645.060	23	
305	DIN84M6x20	Zylinderschraube	000.41.504.380	4	
306	DIN934M6	Sechskantmutter	000.41.970.080	5	
307	252.15.801.000-IL	Windfahne vollst.		1	
308	DIN933M6x40	Sechskantschraube	000.41.010.750	1	
309	252.15.804.000-IL	Verstellhebel		1	
310	DIN439BM8	Sechskantmutter	000.41.960.100	1	
311	252.15.008.000-IL	Zugfeder		1	
312	DIN6798A8,2	Fächerscheibe	000.40.675.280	1	
314	252.15.199.010-IL	Steuerdraht		1	
315	444.31.843.100-IL	Abzieher für Kühlgebläserad		1	
316	000.15.300.100-IL	Drehzahl-Frequenzmesser		1	
	<u>252.41.810.000-IL</u>	<u>REVERSIERSTARTER KPL.</u> (best. aus Teilen 317-327)		1	
317	002.46.720.000-IL	Startergehäuse		1	
318	002.46.721.000-IL	Seilscheibe		1	
319	002.46.722.000-IL	Klinke		1	
320	002.46.723.000-IL	Spiralfeder		1	
321	002.46.724.000-IL	Schenkelfeder		1	
322	002.46.725.000-IL	Druckfeder		1	
323	002.46.726.000-IL	Bremsscheibe		1	
324	002.46.727.000-IL	Mutter		1	
	<u>002.46.728.000-IL</u>	<u>STARTERSEIL KPL.</u> (best. aus den Teilen 326 und 327)		1	
326	002.46.729.000-IL	Seil		1	
327	002.46.741.000-IL	Handgriff		1	ersetzt 002.46.730.000
328	252.41.320.000-IL	Mitnehmer		1	
329	DIN933M6x16	Sechskantschraube	000.41.010.670	7	

eurosystems Deutschland
 Motorgeräte
 Handelsgesellschaft mbH,
 Im Fuchshau 14
 73635 Rudersberg
 Telefon: 071 83/30590-0
 Telefax: 071 83/30590-20



ILO-MOTOR L 252
 BILDTAFEL NR. 5
 VERGASER, LUFTFILTER

F 4

Bild-Nr. Ill. No.	Bestell-Nr. Part No.	Benennung	Abmessung Dimensions	Stück Pieces	Bemerkungen Remarks
401	252.19.801.000-IL	ZSB. DROSSELKLAPPEN VERGASER (best. aus den Teilen der Bildtafel 5)	8A/30S/4914	1	
402	002.45.500.100-IL	Luftregulierschraube	50-010	1	
403	002.45.601.300-IL	Feder	60-130	1	
404	002.45.030.900-IL	Distanzrohr	55-230	1	
405	002.45.560.980-IL	Scheibe	56-098	1	
406	002.45.089.000-IL	Dichthülse	65-545	1	
408	002.45.651.710-IL	Dichtung	65-171	2	
409	002.45.060.900-IL	Schwenkanschuß	34-045	1	
410	002.45.501.800-IL	Düsenstock	50-180	1	
411	002.45.651.640-IL	Dichtung	65-164	1	
412	002.45.088.900-IL	Dichtung	65-455	1	
413	002.45.084.900-IL	Dichtung	65-050	1	
414	002.45.026.500-IL	Schwimmer	35-231	1	
415	002.45.479.700-IL	Schwimmernadel	47-970	1	
416	002.45.614.200-IL	Feder	61-420	1	
417	002.45.501.150-IL	Düsenhalter	50-115	1	
418	002.45.726.700-IL	Leerlaufdüse	44-910/70	1	
419	002.45.703.150-IL	Hauptdüse	44-031/115	1	
422	002.45.097.900-IL	Drosselhebel	57-532	1	
425	002.45.039.900-IL	Haarnadelfeder	61-052	1	
426	002.45.489.730-IL	Tupfer	48-937	1	
427	002.45.600.570-IL	Feder	60-057	1	
428	002.45.131.900-IL	Splint	49-030	1	
429	002.45.650.530-IL	Dichtung	65-053	1	
430	002.45.251.010-IL	Nadelsitz	47-190-101	1	
431	002.45.305.700-IL	Schwimmergehäuse	30-570	1	
432	2700 020 01 01-IL	Trockenfilter mit Teil 433	002.46.828.000	1	
433	002.46.828.200-IL	Filtereinsatz		1	
434	000.41.983.500-IL	Flügelmutter		1	

00246828000 Luftfilter Zsb.

FRANK MOTORGERÄTE