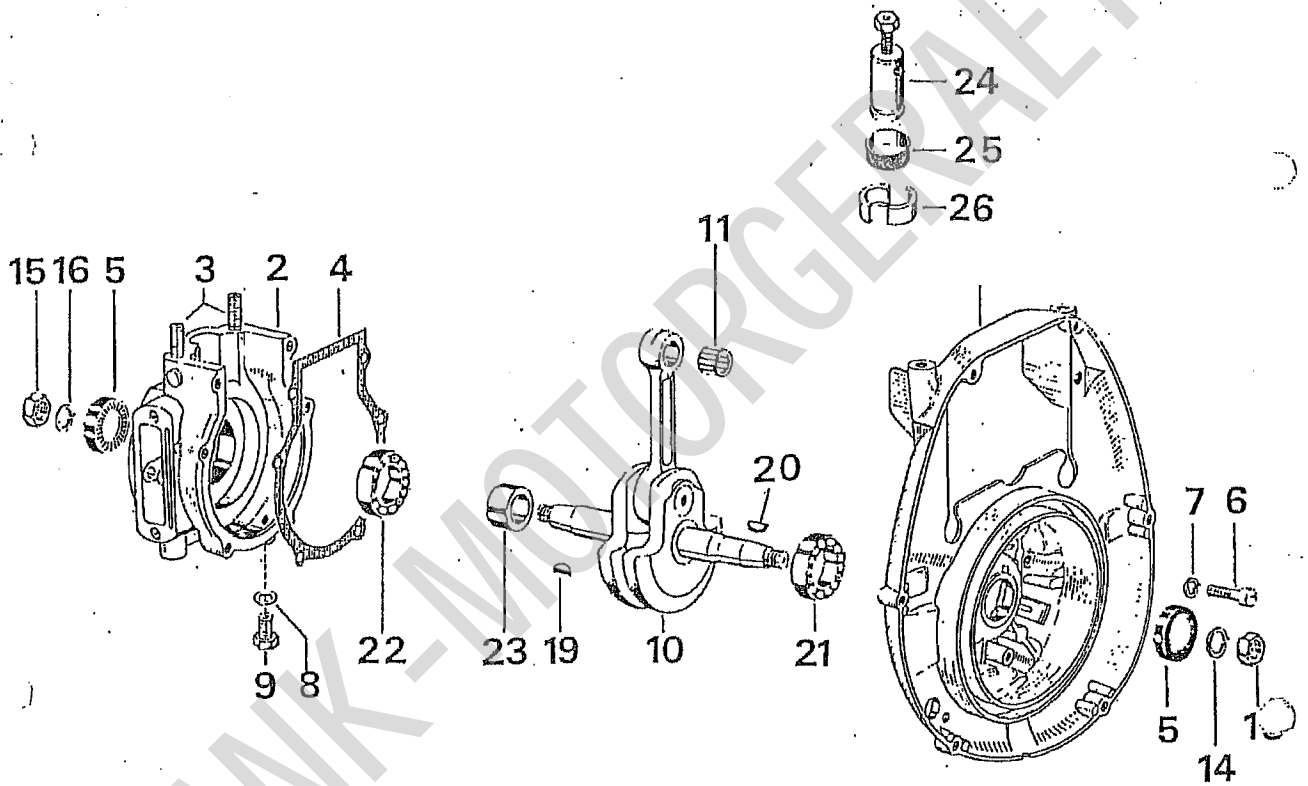


ILO Motor L 152

Spaltenverzeichnis

Zeile
Spalte

Bildtafel 1	Gehäuse, Kurbelwelle	B3 - B4
Bildtafel 2	Kolben, Zylinder	C3 - C4
Bildtafel 3	Magnetzündler	D3 - D4
Bildtafel 4	Lüfterrad, Windfahne Gebläsedeckel	E3 - E4
Bildtafel 5	Vergaser	F3 - F4
Bildtafel 6	Reversierstarter	G3 - G4

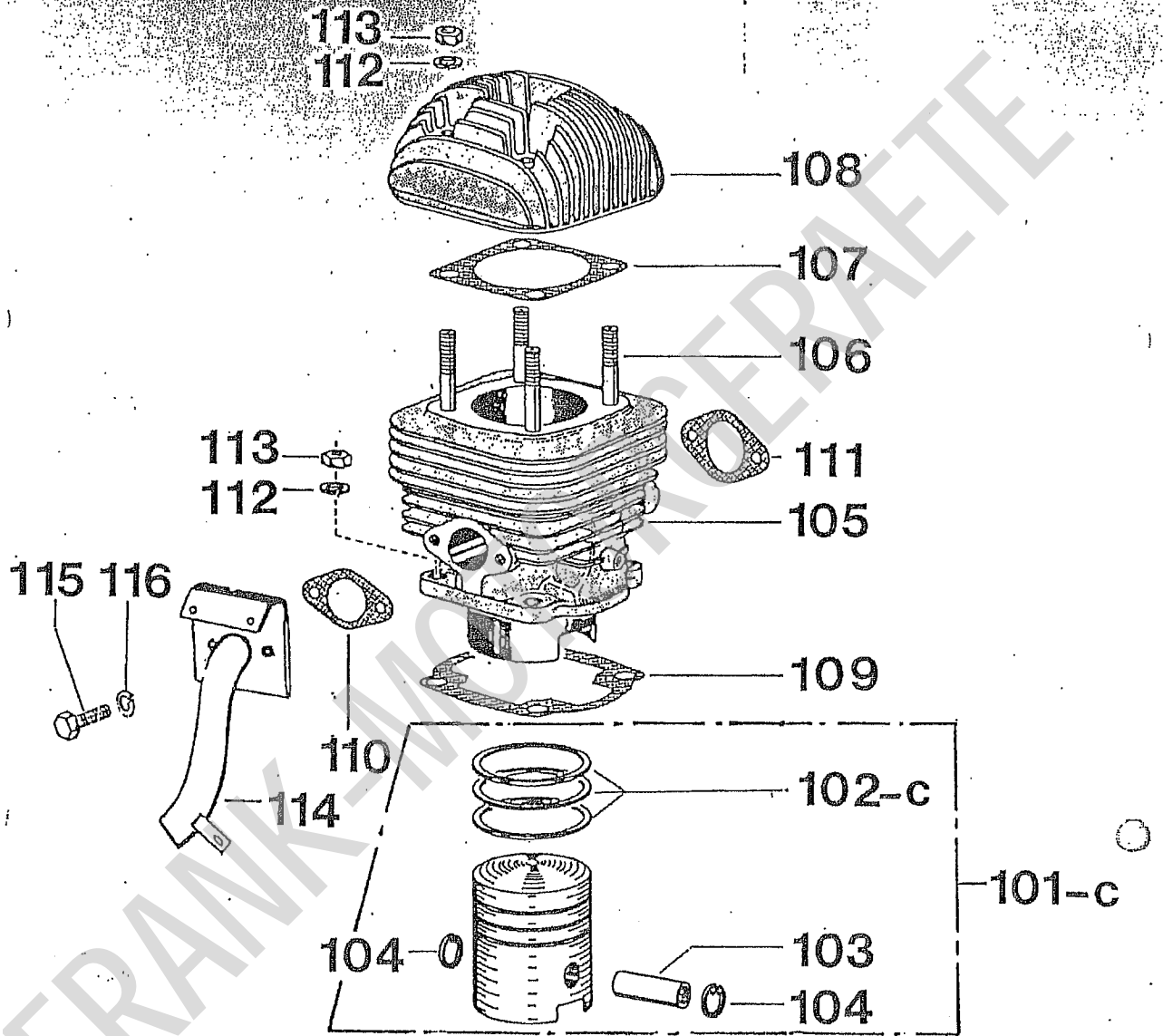


ILO-L 152
 BILDTADEL NR. 1
 GEHAUSE, KURBELWELLE

B 4

Bild-Nr. III.No.	Bestell-Nr. Part No.	Benennung	Abm./Bemerk. Dimen./Remarks	Stück Pieces	Denomination
1	152.01.083.020	Gehäuse		1	
2	152.01.036.100	Gehäusedeckel		1	
3	DIN835M8x22	Stiftschraube		4	
4	152.01.719.000	Dichtung		1	
5	000.42.313.040	Dichtring	20x32x7/8	2	
6	DIN84M6x30	Zylinderschraube		4	
	DIN84M6x60	Zylinderschraube		2	
7	011 139 DIN127B6	Federring		6	
8	DIN7603A8x14VF	Dichtring		1	
9	011 507 DIN933M8x10	Sechskantschraube		1	
	<u>152.86.901.320</u>	<u>KURBELWELLE VOLLST:</u> Nocken aufgeschliffen (mit Teilen 11, 13-16, 19, 20, 23) sig: 152.03.848.030		1	
11	000.39.107.430	Nadellager	14x18x21	1	
13	DIN936M16x1,5	Sechskantmutter		1	
14	0111 143 DIN127B16	Federring		1	
15	010 098 DIN936M12x1,5	Sechskantmutter		1	
16	010 057 DIN127A12	Federring		1	
19	DIN6888-4x5	Scheibefeder		1	
20	010 357 DIN6888-3x5	Scheibefeder		1	
21	010 283 DIN625-6304	Kugellager		1	
22	010 259 DIN625-6204	Kugellager		1	
23	152.03.625.000	Distanzhülse		1	
		<u>SPEZIALWERKZEUG</u> (Teil 24-26)			
24	444.31.807.000	Abzieher		1	
25	444.31.065.000	Haltering		1	
26	444.31.068.000	Halbschalenpaar	für Lager 6304	1	
	444.31.067.000	Halbschalenpaar	für Lager 6204	1	

FRANK-MASCHINENWERKZEUGE

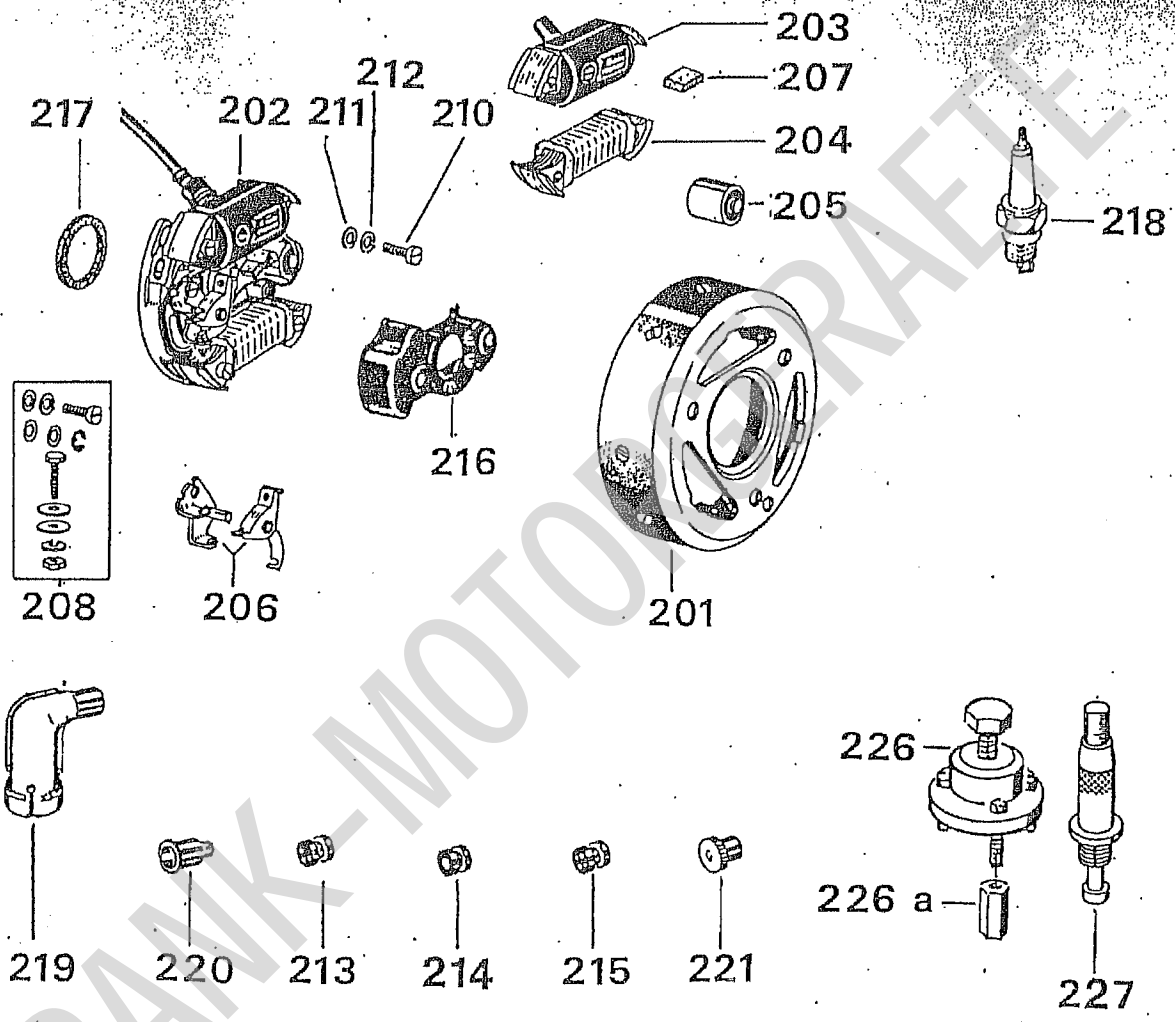


C 4

ILO - L 152
 BILDТАFEL NR. 2
 KOLBEN, ZYLINDER

Bild-Nr. Ill.No.	Bestell-Nr. Part No.	Benennung	Abm./Bemerk. Dimen./Remarks	Stück Pieces	Denomination
101a	152.05.900.020	Kolben vollst. (mit Teilen 102a-104)	Ø59,0	1	
101b	152.98.950.020	Kolben vollst. (mit Teilen 102b-104)	Ø59,5	1	
101c	152.98.960.020	Kolben vollst. (mit Teilen 102c-104)	Ø60,0	1	
102a	000.42.124.150	Kolbenring	Ø59,0x2,5	3	
102b	000.42.124.200	Kolbenring	Ø59,5x2,5	3	
102c	000.42.124.260	Kolbenring	Ø60,0x2,5	3	
103	152.05.219.000	Kolbenbolzen		1	
104	DIN472J14	Sicherungsring		2	
105	152.07.804.110	Zylinder vollst. (mit Teil 106)		1	
106	011 613 DIN939M8x45	Stiftschraube		4	
107	152.07.729.000	Zylinderkopfdichtung		1	
108	152.07.119.100	Zylinderkopf		1	
109	152.07.719.100	Zylinderfußdichtung		1	
110	102.07.739.000	Dichtung		1	
111	102.07.749.010	Dichtung		1	
112	011 140 DIN127A8	Federring		8	
113	011 579 DIN934M8	Mutter		8	
114	152.07.366.000	Vergaserstützen		1	
115	DIN933M6x30	Sechskantschraube		2	
116	011 139 DIN127A6	Federring		2	

FRANK-MOTORGERÄTE



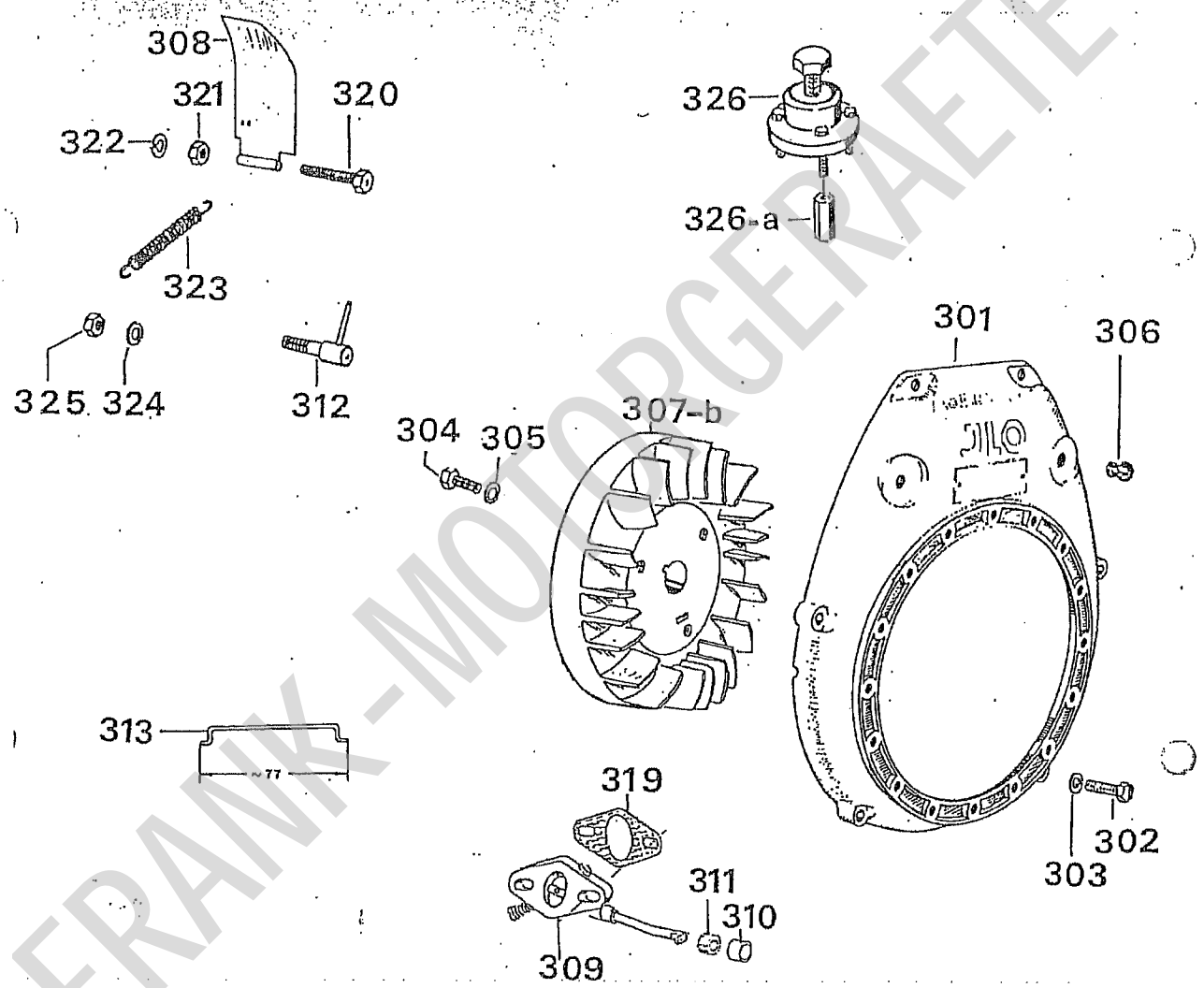
FRANK-MOTORRAD

ILO - L152
 BILDТАFEL NR. 3
 MAGNETZÜNDER

D 4

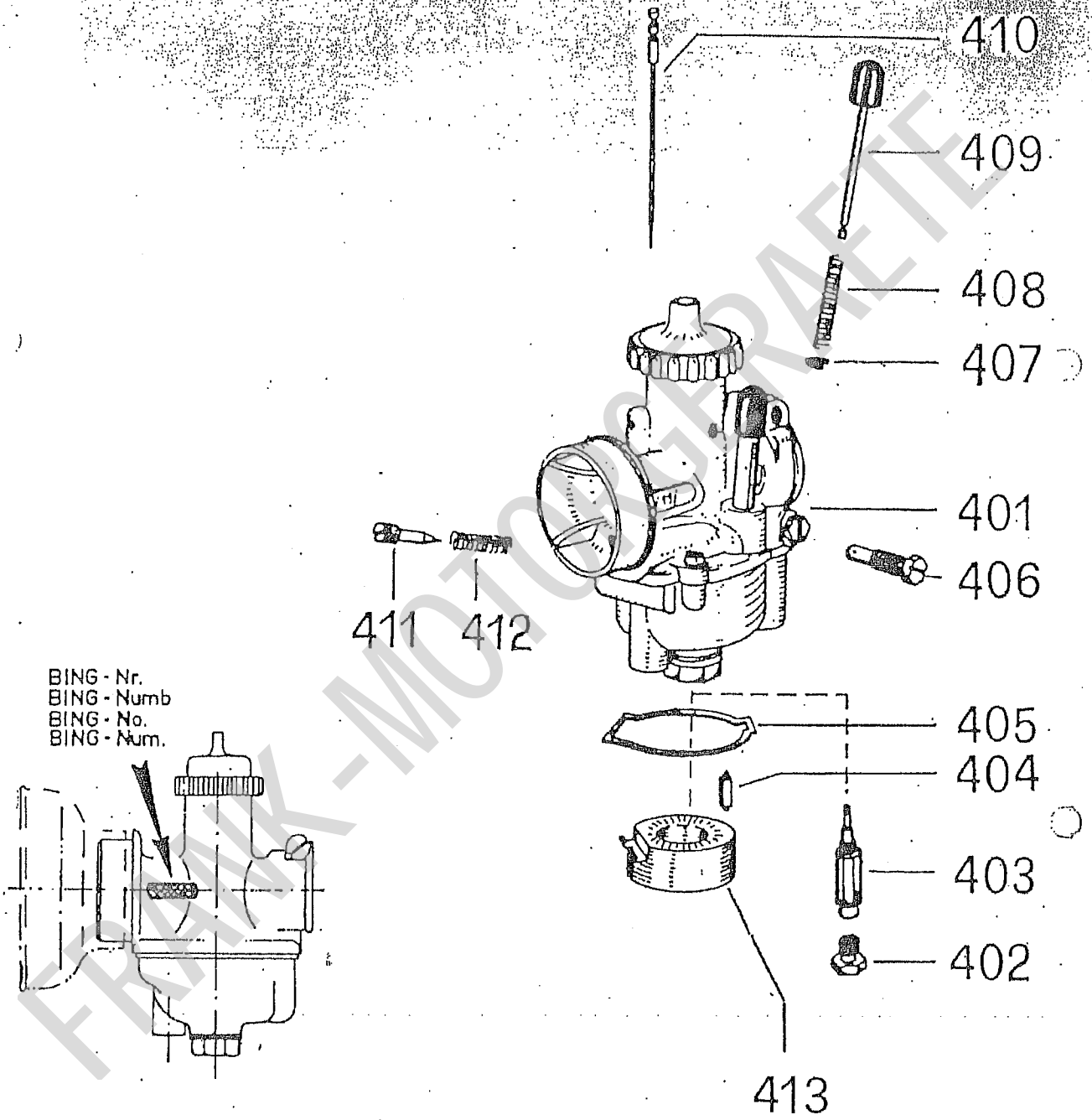
Bild-Nr. Ill.No.	Bestell-Nr. Part No.	Benennung	Abm./Bemerk. Dimen./Remarks	Stück Pieces	Denomination
201	1215 254 711	Polrad (sign. 0212 112 059)	000.43.051.240	1	} ab Motor Nr. 152 480 231
202	1217 031 477	Ankerplatte	000.43.053.720	1	
203	2204 211 043	Zündspule	000.43.055.700	1	
204	1214 210 575	Lichtspule	000.43.084.010	1	
205	1237 330 050	Kondensator	000.43.065.350	1	
206	1217 013 021	Kontaktsatz	000.43.062.340	1	
207	2201 005 007	Schmierfilz	000.43.063.120	1	
208	1217 010 000	Befestigungsteilesatz für Kontaktsatz	000.43.131.000	1	
210	DIN84M4x16	Zylinderschraube		2	
211	027 177 DIN125-4,3	Scheibe		2	
212	DIN127A4	Federring		2	
213	002.44.401.900	Kabeldurchführung		1	
214	002.44.426.900	Kabeldurchführung		1	
5	002.44.435.900	Kabeldurchführung		1	
6	002.44.090.920	Staubschutz		1	
217	000.35.010.040	Filzring	DIN5419	1	
218	000.44.193.200	Zündkerze	UK10	1	
219	002.44.242.900	Kerzenstecker		1	
220	002.44.465.900	Kabeltülle		1	
221	002.42.058.000	Verschlußstopfen		1	
		<u>SPEZIALWERKZEUGE</u>			
226	444.31.843.100	Abzieher		1	
226a	057.07.003.000	Langmutter		3	
227	444.31.875.000	Zündfeinstellehre		1	

FRANK-MOTORGERÄTE



ILO - L 152
 BILDТАFEL NR. 4
 LÜFTERRAD, WINDFAHNE
 GEBLÄSEDECKEL

Bild-Nr. III.No.	Bestell-Nr. Part No.	Benennung	Abm./Bemerk. Dimen./Remarks	Stück Pieces	Denomination
301	152.14.022.000	Gebälsedeckel		1	
302	011 888 DIN933M6x25	Sechskantschraube		4	
	DIN933M6x28	Sechskantschraube		2	
303	011 139 DIN127B6	Federring		6	
304	DIN933M6x22	Sechskantschraube		3	
305	010 326 DIN6798A6,4	Fächerscheibe		3	
306	002.44.427.900	Kabeldurchführung		2	
307b	152.14.072.000	Lüfterrad		1	
308	152.15.803.000	Windfahne		1	
309	101.15.801.010	Endbegrenzer		1	
310	315.15.012.000	Schutzschlauch		1	
311	315.15.013.010	Schaumstoffring		1	
312	125.15.806.200	Verstellhebel		1	
313	315.15.269.000	Steuerdraht		1	
319	315.17.522.000	Dichtung		1	
320	013 484 DIN931M5x40	Sechskantschraube		1	
321	011 576 DIN934M5	Sechskantmutter		1	
322	DIN127B5	Federring		1	
323	152.15.120.000	Zugfeder		1	
324	010 327 DIN6798A8,4	Fächerscheibe		1	
325	011 579 DIN934M8	Sechskantmutter		1	
		<u>SPEZIALWERKZEUG</u>			
326	444.31.843.100	Abzieher		1	
326a	057.07.003.000	Langmutter		3	

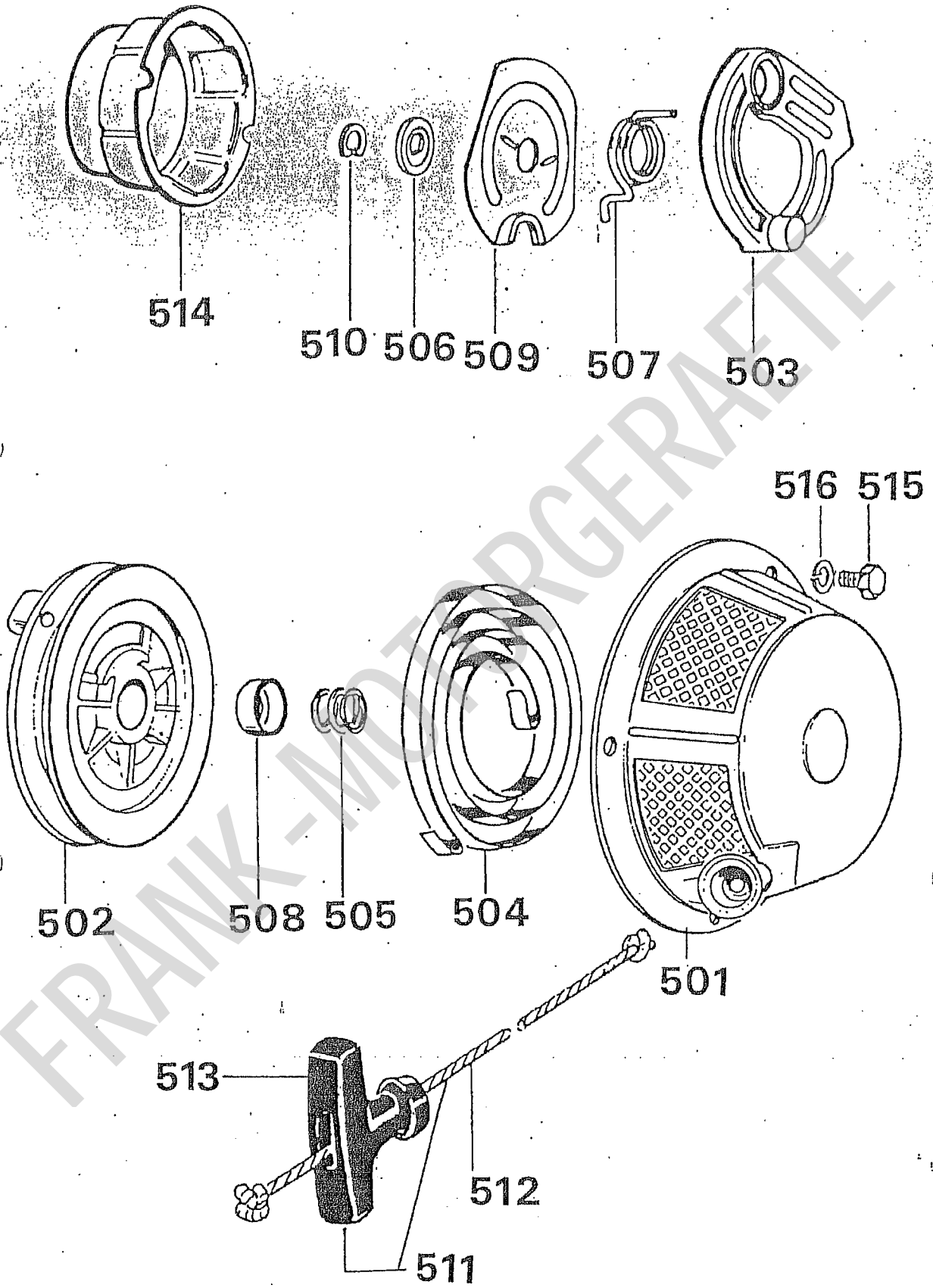


ILO - L 152
 BILDТАFEL NR. 5
 VERGASER

F 4

Bild-Nr. Ill.No.	Bestell-Nr. Part No.	Benennung	Abm./Bemerk. Dimen./Remarks	Stück Pieces	Denomination
401	101.19.817.000	ZSB. VERGASER KPL. (mit Teilen 402-416)	1/19/407	1	
402	44051/110 002.45.075.000	Hauptdüse	für Ölbadluftfilter	1	
402	44051/95 002.45.707.950	Hauptdüse	für Trockenluftfilter	1	
403	45275/1108 002.45.775.110	Nadeldüse		1	
404	47062 002.45.071.900	Schwimmernadel		1	
405	65580 002.45.086.900	Dichtung		1	
406	44911/40 002.45.044.900	Leerlaufdüse		1	
407	61620 002.45.616.200	Sicherungsscheibe		1	
408	60055 002.45.600.550	Feder		1	
409	48987 002.45.489.870	Tupfer		1	
410	46081 002.45.460.810	Düsennadel		1	
411	50012 002.45.133.900	Luftregulierschraube		1	
412	60075 002.45.600.750	Feder		1	
413	35225 002.45.029.000	Schwimmer		1	
	30353 002.45.305.530	Schwimmergehäuse		1	

FRANK-MOTORGERÄTE



ILO - L 152
 BILDTAFEL NR. 6
 REVERSIERSTARTER

G 4

Bild-Nr. III.No.	Bestell-Nr. Part No.	Benennung	Abm./Bemerk. Dimen./Remarks	Stück Pieces	Denomination
	152.41.860.000	Zsb. Reversierstarter vollst. (mit Teilen 501-512a und 513)		1	
501	002.46.680.000	Startergehäuse		1	
502	002.46.682.000	Selischeibe		1	
503	002.46.683.000	Klinke		1	
504	002.46.684.000	Spiralfeder		1	
505	002.46.685.000	Drückfeder		1	
506	002.46.686.000	Scheibe		1	
507	002.46.687.000	Schenkelfeder		1	
508	002.46.688.000	Federdeckel		1	
509	002.46.689.000	Klinkenführung		1	
510	002.46.693.000	Sicherungsscheibe		1	
511	002.46.690.000	Handgriff mit Seil		1	
512	002.46.691.000	Seil	1300 mm lang	1	
513	002.46.741.000	Handgriff		1	
514	152.41.033.000	Mitnehmer		1	
515	011 502	DIN933M6x12	Sechskantschraube	4	
516	011 139	DIN127A6	Federscheibe	4	

FRANK-MOTORGERÄTE