

JLo
(3,7 kW-5 PS)

L 125

Ersatzteilliste JLo-Motor
L 125 für HM 5

Spare Parts List of JLo L 125 engine
L 125 engine in HM 5

Zentralersatzteillager:

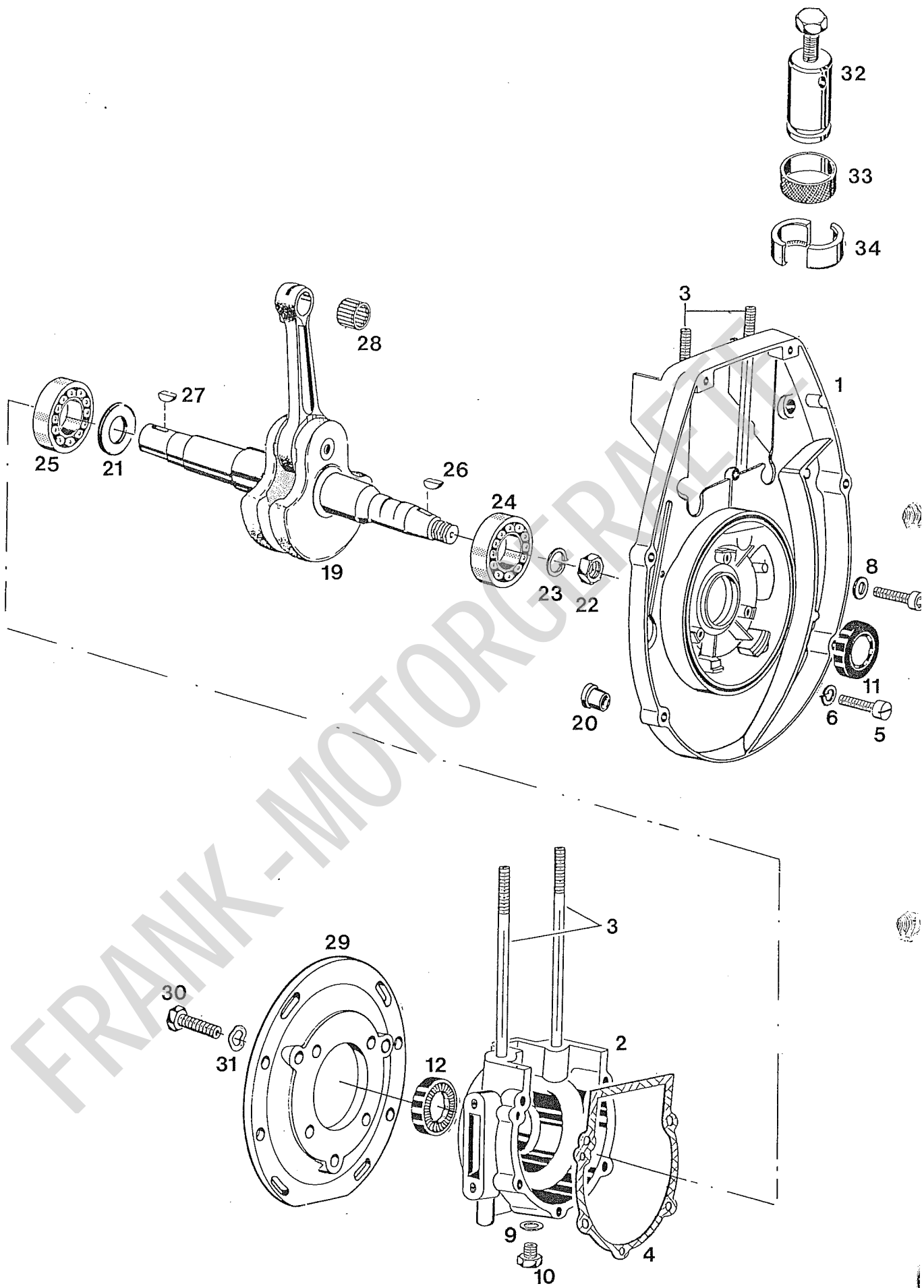
2080 Pinneberg

JLo-Motorenwerk GmbH.
An der Mühlenau 12
Tel.: 04101/214205
04101/214273
Telex 02/89113

Anschriften-Verzeichnis der einzelnen Vertretungen in
der Bundesrepublik Deutschland und Europa direkt
bei Fa. JLO anfordern.

Ask for List of JLO representations in Europe
direct at JLO.

JLO-Motor (5 PS)
L 125

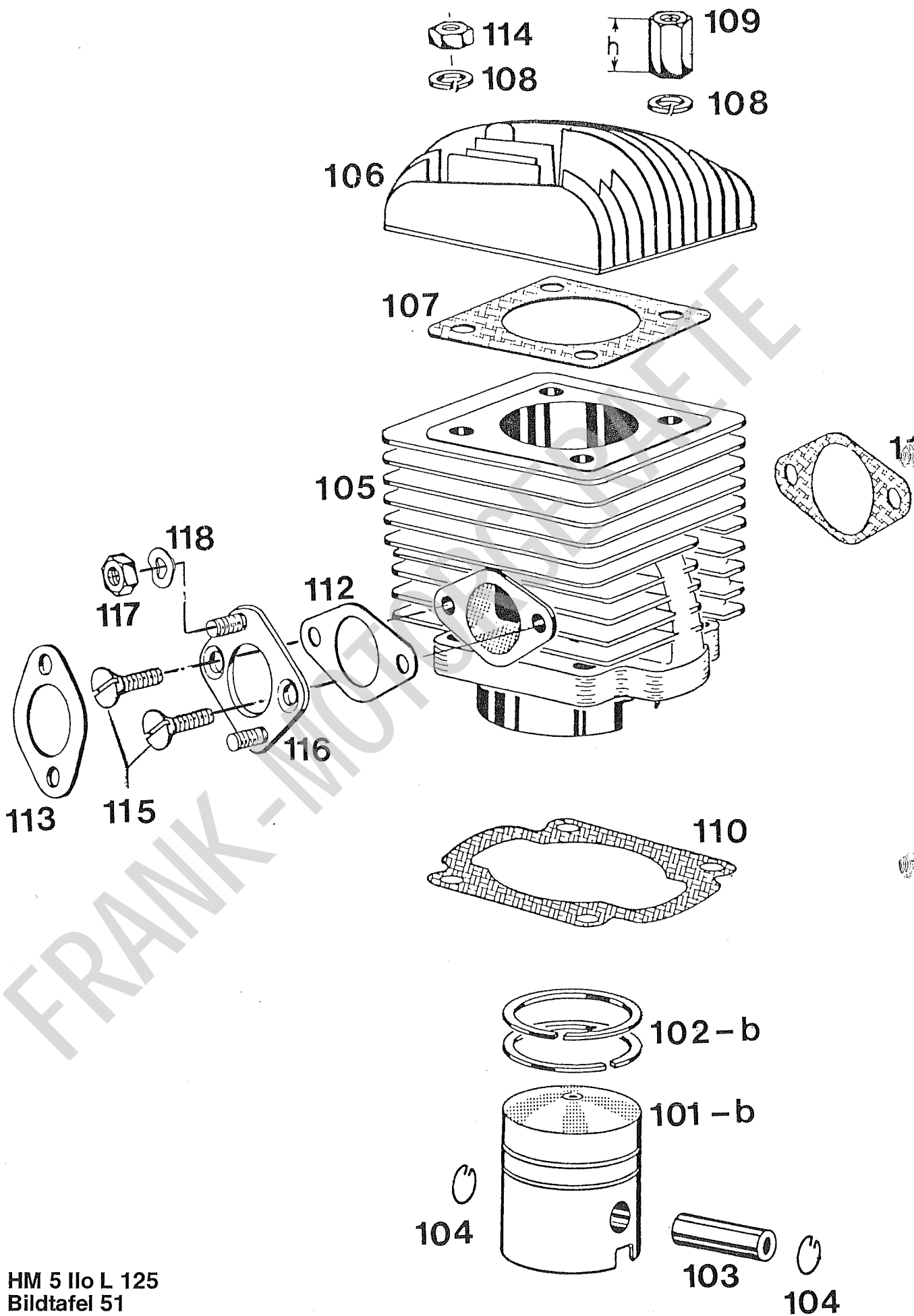


HM 5 Ilo L 125
Bildtafel 50

O-MOTOR L 125L (5 PS)
LDTAFEL 50
KURBELGEHÄUSE, KURBELWELLE

ILO ENGINE L 125L (5 HP)
TABLE 50
CRANKCASE, CRANKSHAFT

Id-Nr. No.	Bestell-Nr. Part No.	Benennung	Abm./Bemerk. Dimen./Remarks	Stück Pieces	Denomination
	125.01.001.000	Kurbelgehäuse (Zünderseite)		1	Crankcase (ignition side)
	315.01.030.000	Kurbelgehäuse (Abtriebsseite)		1	Crankcase (take-off side)
	315.01.020.010	Stiftschraube		4	Stud
	315.01.042.210	Dichtung		1	Gasket
	DIN84M6x25	Zylinderschraube	000.41.501.400	3	Cylinder screw
	DIN127B6	Federring	000.40.645.060	3	Lock washer
	DIN912M6x25	Innensechskantschraube	000.41.750.340	2	Socket-head screw
	DIN7603A6,5x9,5	Dichtring	000.35.000.540	2	Sealing ring
	DIN7603A8x11,5	Dichtring	000.35.000.700	1	Sealing ring
	DIN933M8x10	Sechskantschraube	000.41.010.880	1	Hexagon screw
	000.42.312.940	Dichtring	20 x 28 x 6	1	Sealing ring
	000.42.313.960	Dichtring	25 x 32 x 7	1	Sealing ring
	125.03.805.000	Kurbelwelle (ohne Teil 28)		1	Crankshaft (without part 28)
	002.42.052.100	Stopfen		1	Plug
	152.03.066.000	Scheibe		1	Shim
	DIN936M16x1,5	Sechskantmutter	000.41.951.050	1	Hexagon nut
	DIN127B16	Federscheibe	000.40.422.130	1	Lock washer
	DIN625-6204	Kugellager	000.39.073.200	1	Ball bearing
	DIN625-6005	Kugellager	000.39.073.900	1	Ball bearing
	DIN6888-3x5	Scheibenfeder	000.40.890.200	1	Woodruff key
	DIN6888-4x5	Scheibenfeder	000.40.890.300	1	Woodruff key
	000.39.107.200	Nadellager INA	14 x 18 x 17	1	Needle bearing
	125.59.001.000	Zwischenflansch		1	Intermediate flange
	DIN933M8x25	Sechskantschraube	000.41.010.940	4	Hexagon screw
	DIN137B8	Federscheibe	000.40.422.090	4	Lock washer
	444.31.807.000	Abzieher		1	Extractor
	444.31.065.000	Haltering		1	Retaining ring
	444.31.067.000	Halbschalenpaar (Zünderseite)		1	Bearing shell half-member (ignition side)
	444.31.068.000	Halbschalenpaar (Abtriebsseite)		1	Bearing shell half-member (take-off side)



HM 5 Ilo L 125
 Bildtafel 51

ILO-MOTOR L 125L (5 PS)

BILDTAFEL 51

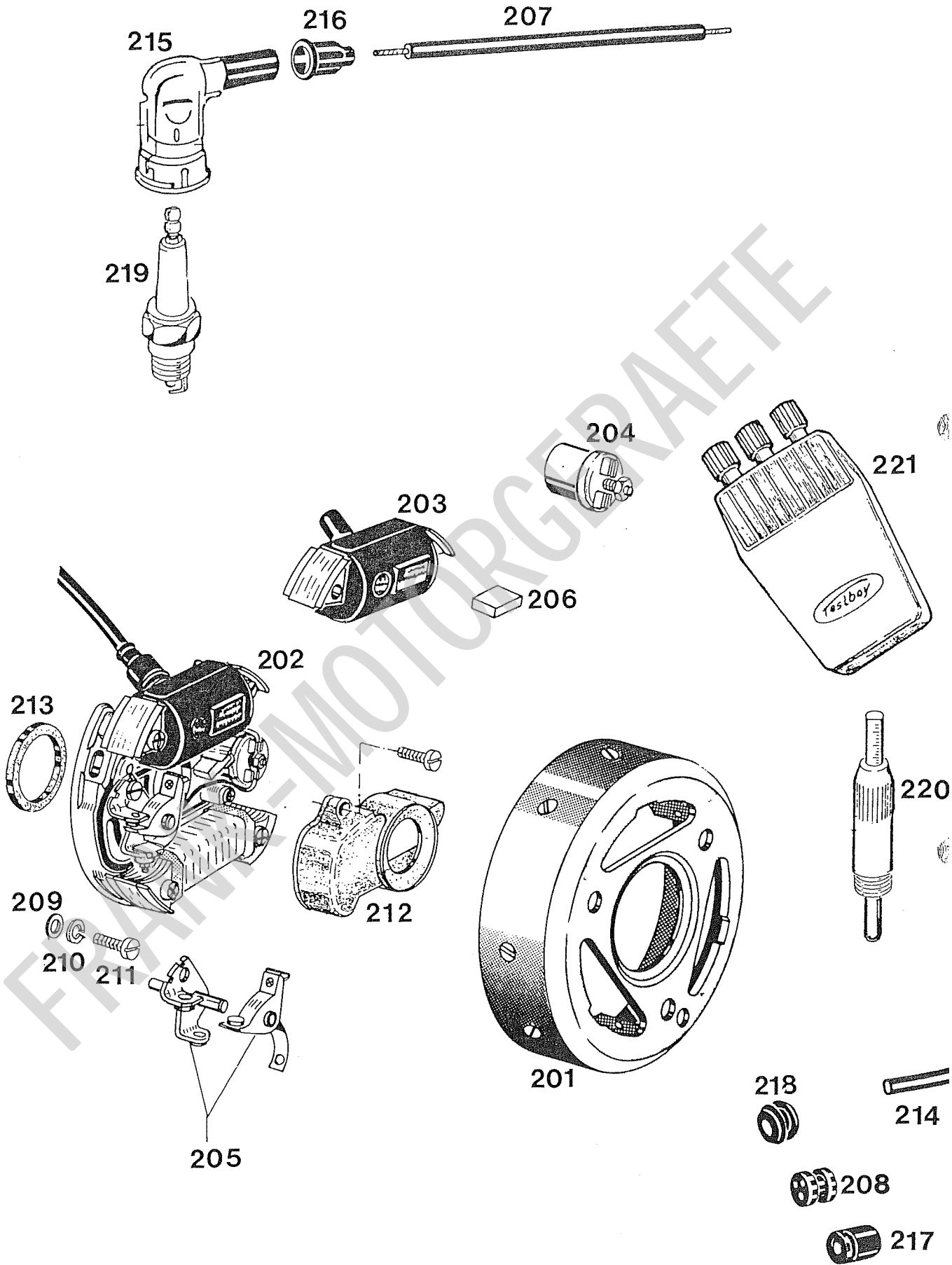
ZYLINDER, KOLBEN

ILO ENGINE L 125L (5 HP)

TABLE 51

CYLINDER, PISTONS

Bild-Nr. Ill. No.	Bestell-Nr. Part No.	Benennung	Abm./Bemerk. Dimen./Remarks	Stück Pieces	Denomination
101	<u>125.05.901.000</u>	<u>KOLBEN KPL.</u> (mit den Teilen 102 u. 103)	Ø56,0 mm (Originalmaß)	1	<u>PISTON ASS.</u> - standard (incl. parts 102 and 103)
101a	<u>125.98.901.000</u>	<u>KOLBEN KPL.</u> (mit den Teilen 102a u. 103)	Ø56,5 mm (1. Übergröße)	1	<u>PISTON ASS.</u> - 1st overs. (incl. parts 102a and 103)
101b	<u>125.98.902.000</u>	<u>KOLBEN KPL.</u> (mit den Teilen 102b u. 103)	Ø57,0 mm (2. Übergröße)	1	<u>PISTON ASS.</u> - 2nd overs. (incl. parts 102b and 103)
102	000.42.123.900	Kolbenring	Ø56,0 x 2 mm (Originalmaß)	2	Piston ring - standard size
102a	000.42.123.910	Kolbenring	Ø56,5 x 2 mm (1. Übergröße)	2	Piston ring -1st oversize
102b	000.42.123.920	Kolbenring	Ø57,0 x 2 mm (2. Übergröße)	2	Piston ring - 2nd oversize
103	125.05.002.000	Kolbenbolzen		1	Gudgeon pin
104	DIN472-14x1	Sicherungsring	000.40.610.140	2	Circlip
105	125.07.012.000	Zylinder		1	Cylinder
106	125.07.005.000	Zylinderkopf		1	Cylinder head
107	125.07.004.000	Zylinderkopfdichtung		1	Cylinder head gasket
108	DIN127B8	Federring	000.40.645.080	4	Lock washer
109	315.07.034.100	Sechskantmutter		2	Hexagon nut
110	125.07.003.000	Zylinderfußdichtung		1	Cylinder bottom gasket
111	102.07.749.010	Auspuffdichtung		2	Exhaust gasket
112	320.07.027.100	Dichtung		1	Gasket
113	097.07.017.000	Dichtung		1	Gasket
114	DIN934M8	Sechskantmutter	000.41.970.100	2	Hexagon nut
115	DIN963M6x10	Senkschraube	000.41.582.010	2	Hexagon screw
116	125.07.011.000	Ansaugflansch		1	Induction flange
117	DIN934M6	Sechskantmutter	000.41.970.080	2	Hexagon nut
118	DIN137B6	Federscheibe	000.40.422.080	2	Lock washer
	<u>125.92.904.000</u>	<u>ZYLINDER MIT KOLBEN VOLLST. und Dichtungen</u>	Ø56,0 (Originalmaß)	1	<u>CYLINDER WITH PISTON COMPLETE and gaskets</u>

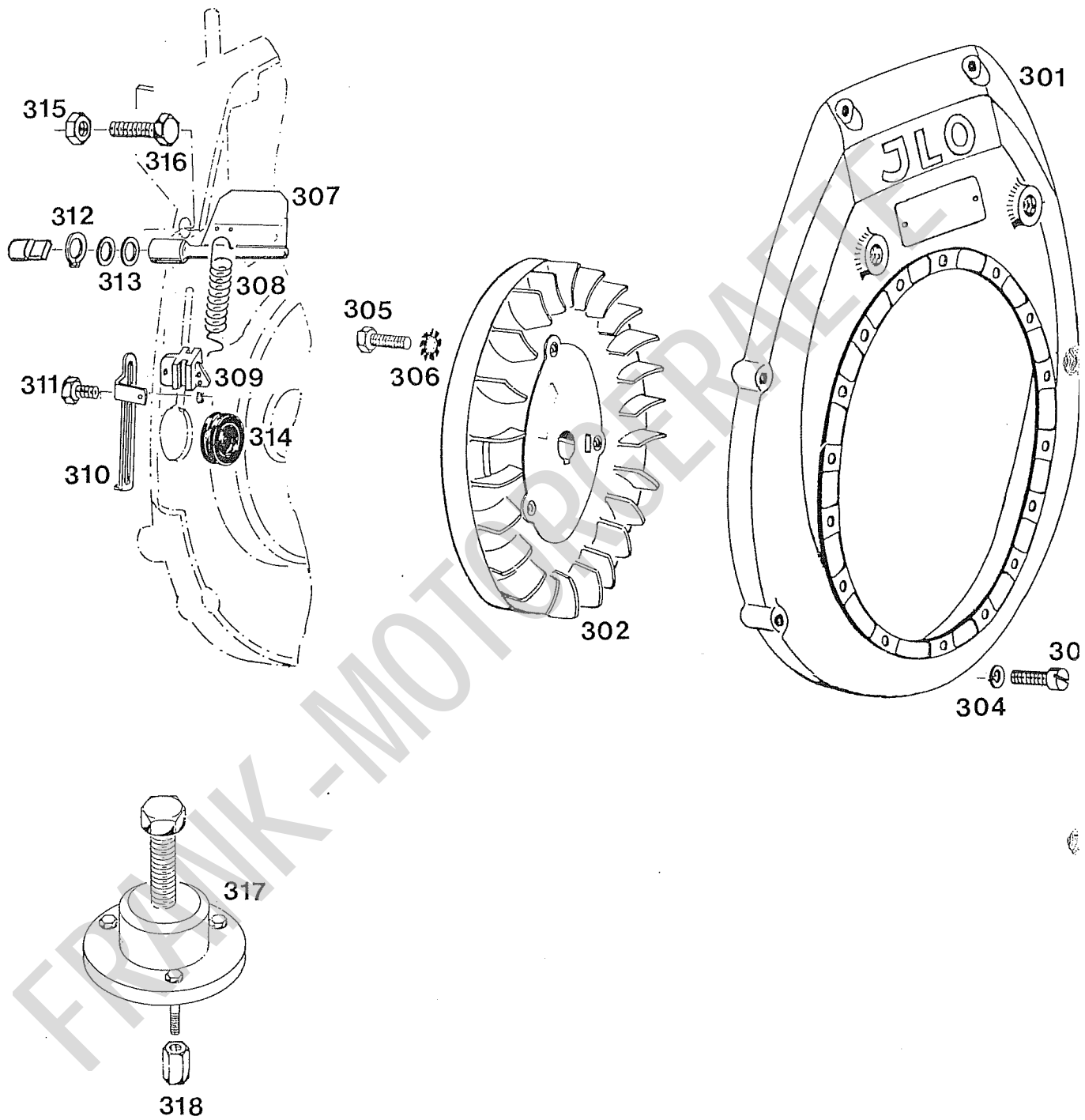


HM 5 Ilo L 125
Bildtafel 52

ILO-MOTOR L 125L (5 PS)
BILDTAFEL 52
MAGNETZÜNDER

ILO ENGINE L 152L (5 HP)
TABLE 52
MAGNETO IGNITION

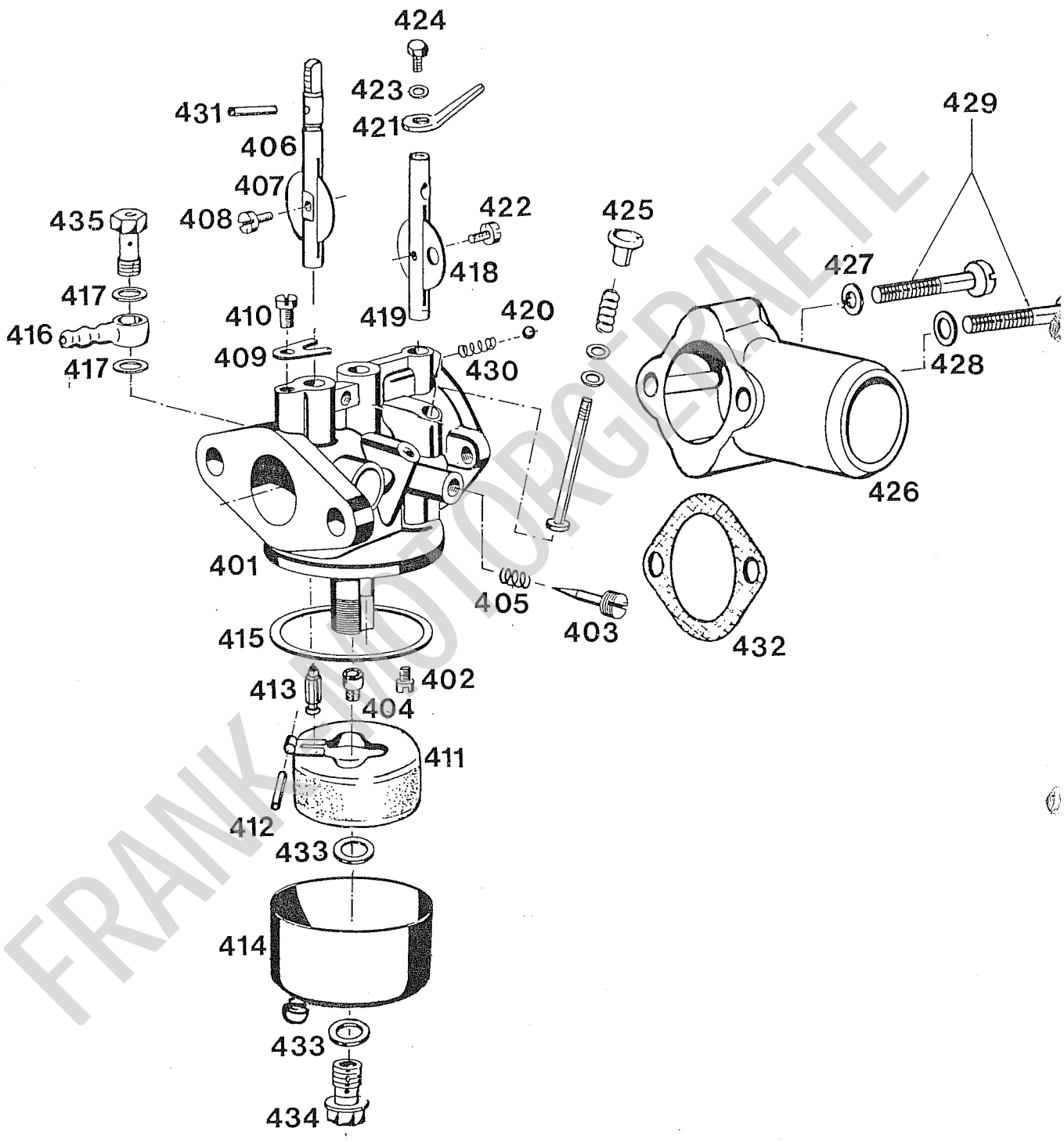
Bild-Nr. Ill. No.	Bestell-Nr. Part No.	Benennung	Abm./Bemerk. Dimen./Remarks	Stück Pieces	Denomination
	<u>152.11.820.100</u>	<u>MAGNETZÜNDER</u> (ohne Lichtspule) (best. aus Teilen 201 und 202)	B. 0204 103 061	1	<u>MAGNETO IGNITION</u> (without light coil) (comprising parts 201 and 202)
201	000.43.051.910	Polrad	B. 1215 254 704	1	Pole wheel
202	000.43.053.670	Ankerplatte	B. 1217 031 472	1	Armature plate
203	000.43.055.710	Zündspule		1	Ignition coil
204	000.43.065.350	Kondensator		1	Condensor
205	000.43.062.340	Kontaktsatz		1	Contact breaker set
206	000.43.063.120	Schmierfilz		1	Lubrication felt
207	002.44.151.000	Zündkabel	1000 lg.	1	Ignition cable
208	002.44.426.900	Kabeldurchführung		1	Cable grommet
209	DIN125A4,3	Scheibe	000.40.510.050	2	Shim
210	DIN127B4	Federring	000.40.645.040	2	Lock washer
211	DIN84M4x16	Zylinderschraube	000.41.500.990	2	Cylinder screw
212	002.44.090.920	Staubschutzkappe		1	Dust cap
213	000.35.010.040	Filzring		1	Felt washer
214	002.44.469.900	Kabeltülle		1	Cable grommet
215	002.44.305.000	Kerzenstecker		1	Plug connection
216	002.44.465.900	Kabeltülle		1	Cable sleeve
217	002.44.401.900	Kabeldurchführung		1	Cable grommet
218	002.44.435.900	Kabeldurchführung		1	Cable grommet
219	WW 175	Zündkerze	000.44.193.200	1	Spark plug
220	444.31.875.000	Zünderstell-Lehre		1	Spark plug gauge
221	000.15.330.000	Testboy		1	Testboy



HM 5 Ilo L 125
 Bildtafel 53

ILO-MOTOR L 125L (5 PS)BILDTAFEL 53KÜHLGEBLÄSE, WINDFAHNEILO ENGINE L 125L (5 HP)TABLE 53COOLING FAN, VANE

Bild-Nr. Ill. No.	Bestell-Nr. Part No.	Benennung	Abm./Bemerk. Dimen./Remarks	Stück Pieces	Denomination
301	101.14.001.000	Kühlgebläsedeckel		1	Cooling fan cover
302	101.14.002.000	Kühlgebläserad		1	Cooling impeller
303	DIN84M6x16	Zylinderschraube	000.41.501.370	6	Cylinder screw
304	DIN127B6	Federring	000.40.645.060	6	Lock washer
305	DIN933M6x25	Sechskantschraube	000.41.010.710	3	Hexagon screw
306	DIN6798A6,4	Fächerscheibe	000.40.675.270	3	Lock washer
307	125.15.801.000	Windfahne kpl.		1	Vane complete
308	097.15.024.010	Zugfeder		1	Draw spring
309	125.15.002.000	Schieber		1	Slide
310	097.15.025.100	Spannschieber		1	Tension slide
311	000.41.618.010	Schneidschraube		1	Olive
312	DIN471-6x0,7	Sicherungsring	000.40.600.060	1	Circlip
313	DIN7603A6,5x9,5	Dichtring	000.35.000.500	2	Sealing ring
314	000.42.058.020	Stopfen	DG 13,5	1	Plug
315	DIN439M8	Sechskantmutter	000.41.960.100	1	Hexagon nut
316	DIN933M8x25	Sechskantschraube	000.41.010.940	1	Hexagon screw
317	444.31.843.100	Abzieher für Kühlgebläse- rad		1	Extractor for impeller
318	057.07.003.000	Langmutter		3	Long nut



HM 5 Ilo L 125
 Bildtafel 54

ILO-MOTOR L 125L (5 PS)

BILDTAFEL 54

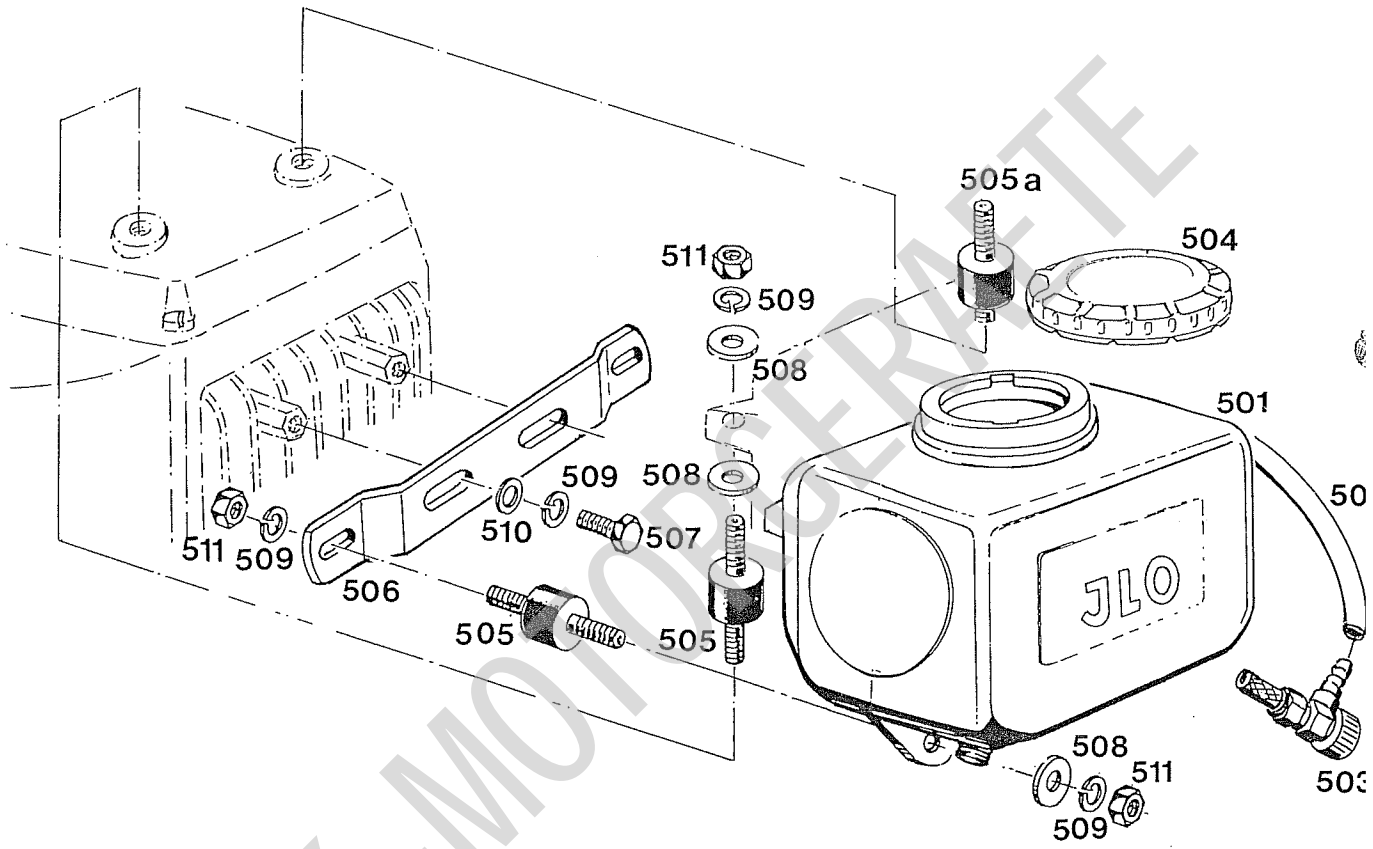
VERGASER

ILO-ENGINE L 125L (5 HP)

TABLE 54

CARBURETTOR

Bild-Nr. Ill. No.	Bestell-Nr. Part No.	Benennung	Abm./Bemerk. Dimen./Remarks	Stück Pieces	Denomination
401	125.18.801.000	VERGASER KPL. (best. aus den Teilen der Bildtafel 54)	62/16S/107	1	CARBURETTOR COMPLETE (cons. of the parts shown on table 14)
402	002.45.700.460	Leerlaufdüse	44-021/46	1	Idling nozzle
403	002.45.500.410	Luftregulierschraube	50-041	1	Air control screw
404	002.45.702.640	Hauptdüse	44-031/64	1	Main nozzle
405	002.45.600.180	Feder	60-018	1	Spring
406	002.45.524.550	Drosselachse	52-455	1	Throttle axle
407	002.45.578.100	Drosselklappe	57-810	1	Throttle valve
408	002.45.403.120	Zylinderschraube	40-312	1	Cylinder screw
409	002.45.571.980	Halteplatte	57-198	1	Retaining plate
410	002.45.403.540	Zylinderschraube	40-354	1	Cylinder screw
411	002.45.352.320	Schwimmer	35-232	1	Float
412	002.45.520.550	Stift	52-055	1	Stud
413	002.45.470.320	Schwimmernadel	47-032	1	Float needle
414	002.45.305.220	Schwimmerkappe	30-522	1	Float cap
415	002.45.087.900	Dichtung	65-452	1	Gasket
416	002.45.350.900	Schwenkanschuß	34-020	1	Swivel connection
417	000.35.000.700	Dichtring	65-121	2	Gasket
418	002.45.578.300	Startklappe	57-830	1	Starter flap
419	002.45.524.650	Startachse	52-465	1	Starter shaft
420	002.45.513.890	Kugel	51-389	1	Ball
421	57-807	Starthebel		1	Starter lever
422	002.45.403.120	Zylinderschraube	40-312	1	Cylinder screw
423	002.45.616.720	Scheibe	61-672	1	Shim
424	002.45.403.160	Sechskantschraube	40-316	1	Hexagon screw
425	002.45.483.330	Tupfer	48-333-101	1	Tickler
426	097.20.005.000	Ansaugstutzen		1	Induction socket
427	DIN137B5	Federscheibe	000.40.422.070	1	Lock washer
428	DIN7603A5x9CU	Dichtring	000.35.000.340	1	Sealing ring
429	DIN85AM5x45	Zylinderschraube	000.41.531.190	2	Cylinder screw
430	002.45.600.210	Feder	60-021	1	Spring
431	002.45.520.480	Spannhülse	52-048	1	Tension sleeve
432	097.20.007.000	Dichtung		1	Gasket
433	002.45.651.160	Dichtring	65-116	2	Gasket
434	002.45.505.430	Düsenhalter	50-543	1	Nozzle holder
435	50-125	Hohlschraube		1	Hollow screw



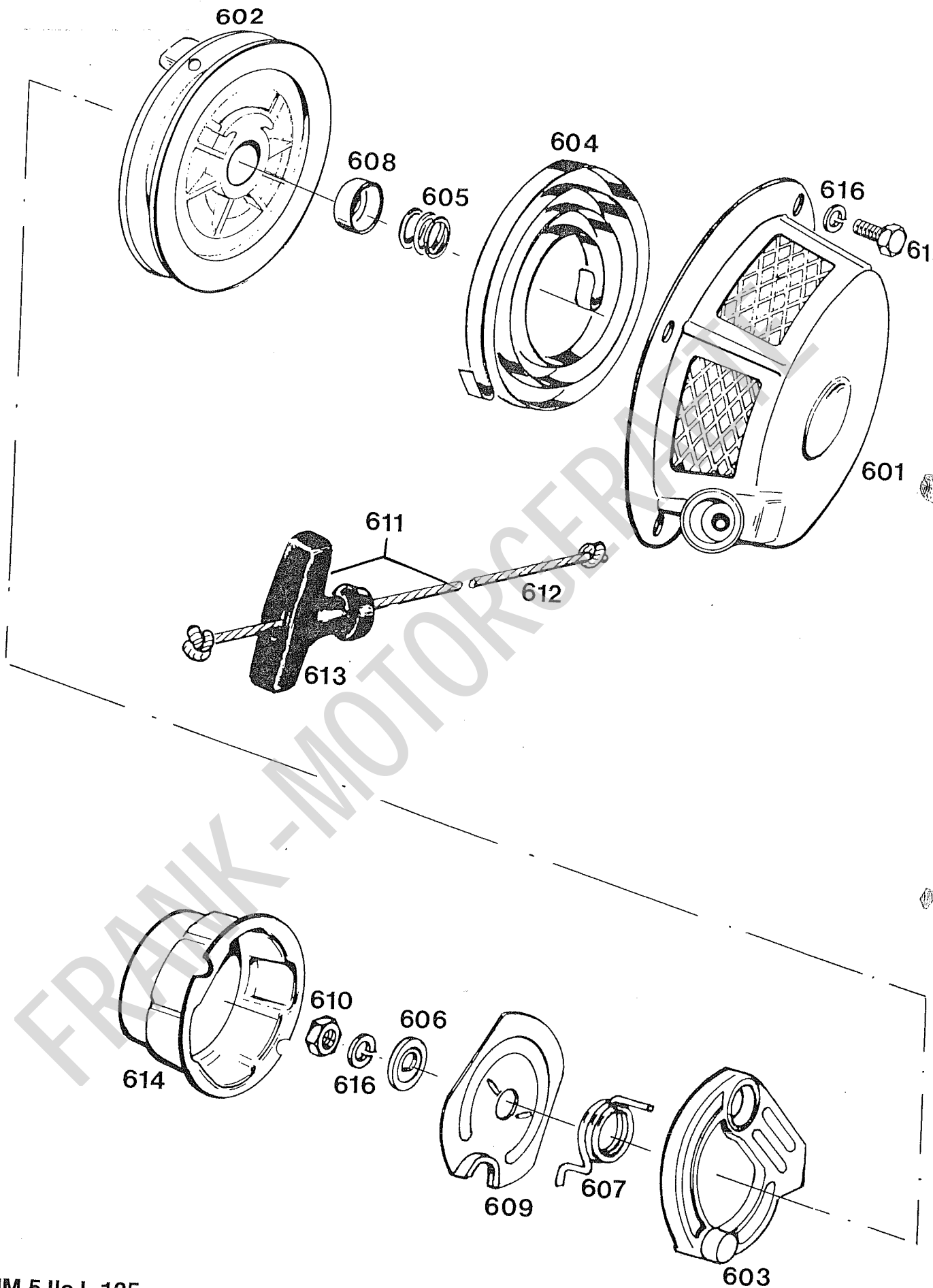
HM 5 Ilo L 125
Bildtafel 55

LO-MOTOR L 125L (5 PS)
ILLDTAFEL 55
ANK

ILO ENGINE L 125L (5 HP)
TABLE 55
FUEL TANK

Bild-Nr. Il. No.	Bestell-Nr. Part No.	Benennung	Abm./Bemerk. Dimen./Remarks	Stück Pieces	Denomination
01	315.21.853.100 023 497	Kraftstoffbehälter Hinweisschild (Mix 1:50)	4,0 Liter	1	Fuel tank
02	000.42.936.000	Kraftstoffleitung	5 x 9 x 100	1	Sticker (Mix 1:50)
03	002.42.982.900	Kraftstoffhahn		1	Fuel pipe
04	002.48.208.500	Tankverschluß	Ø40 mm	1	Fuel cock
05	002.50.317.030	Schwingungsdämpfer		3	Tank cap
05a	002.50.317.060	Schwingungsdämpfer		1	Vibration buffer
06	315.21.030.000	Konsole (Halter)		1	Vibration buffer
07	DIN933M8x18	Sechskantschraube	000.41.010.910	2	Base
08	DIN9021A8,4	Scheibe	000.40.520.330	4	Hexagon screw
09	DIN127B8	Federring	000.40.645.090	8	Shim
10	DIN125A8,4	Scheibe	000.40.510.090	2	Lock washer
11	DIN934M8	Sechskantmutter	000.41.970.100	6	Shim
					Hexagon nut

FRANK-MOTORGERÄTE



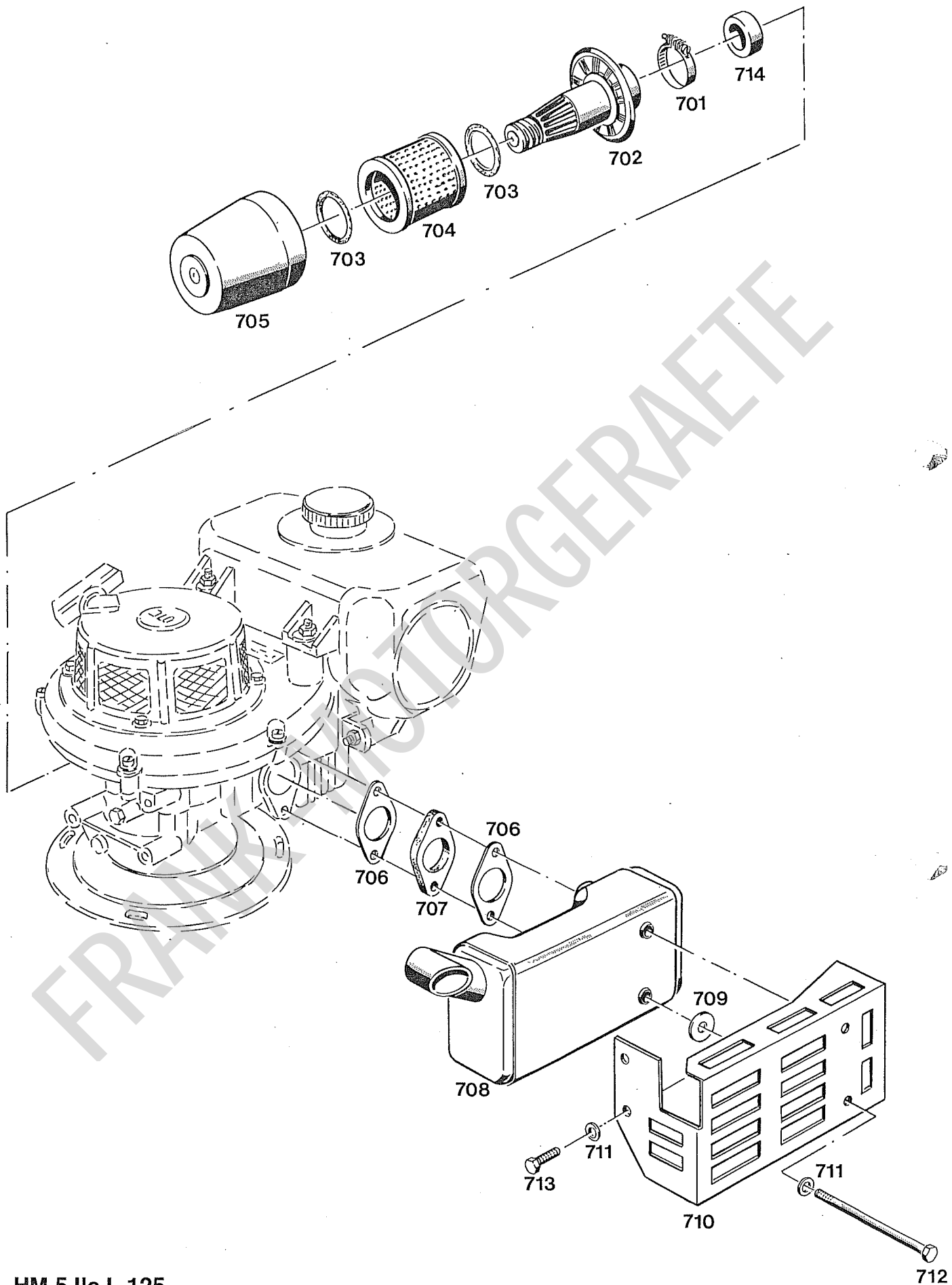
HM 5 Ilo L 125
 Bildtafel 56

ILO-MOTOR L 125L (5 PS)
BILDTAFEL 56
REVERSIERSTARTER

ILO ENGINE L 125L (5 HP)
TABLE 56
REWIND STARTER

Bild-Nr. Ill. No.	Bestell-Nr. Part No.	Benennung	Abm./Bemerk. Dimen./Remarks	Stück Pieces	Denomination
	<u>125.41.801.010</u>	<u>REVERSIERSTARTER</u> KPL. (best. aus den Teilen der Bildtafel 56)		1	<u>REWIND STARTER</u> <u>COMPLETE</u> (cons. of parts on table 16)
601	002.46.678.010	Startergehäuse		1	Starter housing
602	002.46.682.000	Seilscheibe		1	Rope pulley
603	002.46.683.000	Klinke		1	Pawl
604	002.46.684.000	Spiralfeder		1	Spiral spring
605	002.46.685.000	Druckfeder		1	Pressure spring
606	002.46.686.010	Scheibe		1	Shim
607	002.46.687.000	Schenkelfeder		1	Spring
608	002.46.688.000	Federdeckel		1	Spring cover
609	002.46.689.000	Klinkenführung		1	Pawl guide
610	002.46.695.000	Sechskantmutter		1	Hexagon nut
611	<u>002.46.690.000</u>	<u>SEIL MIT HANDGRIFF</u> (best. aus den Teilen 612 und 613)		1	<u>STARTER ROPE WITH</u> <u>HANDLE GRIP</u> (cons. of parts 612 and 613)
612	002.46.691.000	Seil		1	Starter rope
13	002.46.692.000	Handgriff		1	Handle grip
614	152.41.033.000	Mitnehmer		1	Follower
615	DIN933M6x12	Sechskantschraube	000.41.010.660	4	Hexagon screw
616	DIN127B6	Federring	000.40.645.060	5	Lock washer
		<u>DICHTUNGSSÄTZE</u>			<u>GASKET KITS</u>
	<u>125.61.804.000</u>	<u>DICHTUNGSSATZ</u> mit Radial- Wellendichtringe		1	<u>GASKET KIT</u> including oil seals
	<u>125.61.802.000</u>	<u>DICHTUNGSSATZ</u> ohne Radial- Wellendichtringe		1	<u>GASKET KIT</u> without oil seals

FRANK-MOTORGEWERBE



HM 5 Ilo L 125
 Bildtafel 57

ILO-MOTOR L 125L (5 PS)
BILDTAFEL 57
AUSPUFF, LUFTFILTER

ILO-ENGINE L 125L (5 HP)
TABLE 57
EXHAUST, AIR FILTER

Bild-Nr. Ill. No.	Bestell-Nr. Part No.	Benennung	Abm./Bemerk. Dimen./Remarks	Stück Pieces	Denomination
	<u>1100 020 05 01</u>	<u>ZSB. LUFTFILTER</u> (best. aus Teilen 702-705)		1	<u>FILTER AIR</u> (incl. parts 702-705)
701	000 995 43 66	Schlauchselle	45/15	1	Hose socket
702	2600 025 00 01	Filtergehäuse	254-349-000	1	Filter housing
703	2600 025 00 77	Dichtring	247-168-4	2	Sealing ring
704	2600 025 01 53	Filtereinsatz	247-168-2	1	Filter insert
705	2600 025 01 11	Filterdeckel	247-168-3	1	Filter cover
706	102.07.749.010	Auspuffdichtung	von Fa. ILO	2	Exhaust gasket
707	1300 142 00 05	Zwischenflansch	6 dick	1	Spacer flange
708	1400 140 00 22	Zsb. Auspuff		1	Exhaust ass.
709	DIN440R9,5	Scheibe		2	Shim
710	1400 142 00 44	Abschirmblech	1,25 dick	1	Baffle plate
711	DIN137B8	Federscheibe		6	Lock washer
712	DIN931M8x110	8.8 Sechskantschraube		2	Hexagon screw
713	DIN933M8x16	8.8 Sechskantschraube		2	Hexagon screw
714	1400 025 00 46	Zwischenring	Ø40 x 25	1	Spacer ring

FRANK-MOTORGERÄTE