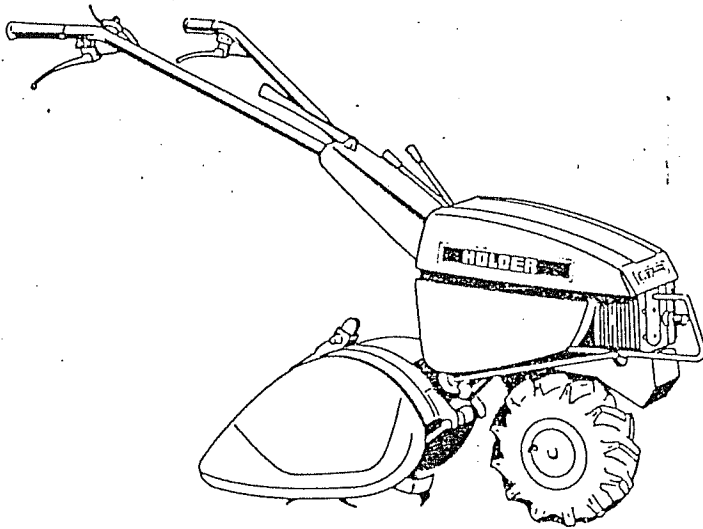


HOLDER

R7



Betriebsanleitung

Bestell-Nr./Ref.- 212 576

Gebrüder Holder GmbH & Co.

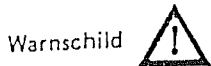
D 7430 Metzingen/Germany - Postf. 1555 - Tel. 071 23/166-0 - Tx. 7245 319 - Telefax 071 23/1662 13

INHALTSVERZEICHNIS.

	Seite
Bestimmungsgemäße Verwendung	1
Allgemeine Sicherheits- und Unfallverhütungsvorschriften	2/3
Wichtige Hinweise für unsere Kunden	4/5
Allgemeine Hinweise	6
Technische Daten	7
Bedienungsorgane	8
Vorbereitung zur Inbetriebnahme	9-11
Inbetriebnahme	11/12
Starten, Abstellen, Einlaufzeit	13
Einstellen der Arbeitstiefe	14
Wartung und Pflege	
Motor, Ölbadfilter	15
Zündkerze	16
Getriebeschmierung, Riemenwechsel, Reifendruck	17
Greiferrad, Reinigung, Stillsetzung	18/19
Wartungsübersicht	20
Motorstörung	21

Abtrennen, ausfüllen und an Firma Gebrüder Holder GmbH & Co., D 7430 Metzingen einenden.
Detach, fill in, and return to Messrs. Gebrüder Holder GmbH & Co., D 7430 Metzingen (W. Germany)
Détacher, remplir et envoyer à la Société Gebrüder Holder GmbH & Co., D 7430 Metzingen (Allem. Féd.)
Separar, llenar y enviar a Sres. Gebrüder Holder GmbH & Co., D 7430 Metzingen (Allem. Occ.)

Vor Inbetriebnahme die Betriebsanleitung durchlesen und beachten.



In dieser Betriebsanleitung haben wir alle Stellen, die Ihre Sicherheit betreffen, mit diesen Zeichen versehen. Geben Sie alle Sicherheitsanweisungen auch an andere Benutzer weiter.

Bestimmungsgemäße Verwendung

Die Triebbradhacke R 7 ist ausschließlich für den üblichen Einsatz im Gartenbau hergestellt.
(bestimmungsgemäßer Gebrauch)

Jeder darüber hinausgehende Gebrauch gilt als nicht bestimmungsgemäß. Für hieraus resultierende Schäden haftet der Hersteller nicht; das Risiko hierfür trägt allein der Benutzer.

Zur bestimmungsgemäßen Verwendung gehört auch die Einhaltung der vom Hersteller vorgeschriebenen Betriebs-, Wartungs- und Instandhaltungsbedingungen.

Die Triebbradhacke R 7 einschließlich Anbaugeräte darf nur von Personen genutzt, gewartet und instand gesetzt werden, die hiermit vertraut und über die Gefahren unterrichtet sind.

Die einschlägigen Unfallverhütungs-Vorschriften sowie die sonstigen allgemein anerkannten sicherheitstechnischen, arbeitsmedizinischen und straßenverkehrsrechtlichen Regeln sind einzuhalten.

Eigenmächtige Veränderungen an der Maschine schließen eine Haftung des Herstellers für daraus resultierende Schäden aus.

1



Allgemeine Sicherheits- und Unfallverhütungs-Vorschriften

Nachfolgend einige Richtlinien für den Unfallschutz, herausgegeben vom Bundesverband der Berufsgenossenschaft e.V.

1. Beachten Sie neben den Hinweisen in dieser Betriebsanleitung die allgemein gültigen Sicherheits- und Unfallverhütungs-Vorschriften.
2. Vor Arbeitsbeginn sich mit allen Einrichtungen und Betätigungselementen sowie mit deren Funktionen vertraut machen.
3. Sicherheitseinrichtungen und Schutzvorrichtungen sind zweckentsprechend zu verwenden, sorgsam zu behandeln, instand zu halten und nach Bedarf zu reinigen. Nach Reparaturen und Umrüstungen sind die erforderlichen Schutzvorrichtungen wieder anzubringen. Ihr Mißbrauch, ihre eigenmächtige Beseitigung und Beschädigung sind verboten, Fehlendes ist rechtzeitig anzufordern.
Während des Arbeitseinsatzes ist es dazu zu spät!
4. Vor dem Anfahren Nahbereich kontrollieren (Kinder!). Auf ausreichende Sicht achten.
Dritte Personen sind durch den Bedienungsmann aus dem Arbeits- bzw. Gefahrenbereich zu verweisen.
5. Motor nicht in geschlossenen Räumen laufen lassen.
6. Die Bekleidung des Fahrers soll eng anliegen. Locker getragene Kleidung vermeiden.
7. Beim Umgang mit Kraftstoff ist Vorsicht geboten — erhöhte Brandgefahr. Niemals in der Nähe offener Flammen oder zündfähiger Funken oder heißer Motorteile Kraftstoff nachfüllen. Beim Auftanken nicht rauchen.
8. Vor dem Auftanken Motor abstellen. Kraftstoff nicht in geschlossenen Räumen nachfüllen.
Verschütteten Kraftstoff sofort aufnehmen.
9. Zur Vermeidung von Brandgefahr Maschine sauber halten!
10. Bei allen Arbeiten an den Werkzeugen ist der Motor stillzusetzen. Das Reinigen hat möglichst nicht mit der Hand, sondern mit einem geeigneten Gerät zu erfolgen.
11. Das unbeabsichtigte Anlaufen des Motors ist durch Abziehen des Zündkerzensteckers oder durch den Schnellstop-Schalter, welcher in Abstellposition gebracht wurde, zu verhindern.
12. Auch beim Wenden muß der Maschinenführer den ihm durch die Holme gewiesenen Abstand von der Fräswalze halten. Er soll beim Wenden den Fräsenchwanz nicht ziehen, sondern vor sich herdrücken. Einrichtungen zum Erleichtern des Wendens sind zu benutzen.

2

13. Die Schutzhaube ist für die Arbeitstiefe so einzustellen, daß nur der in das Erdreich eindringende Teil der Arbeitsteile unabhgedeckt bleibt.
14. Im hängigem Gelände möglichst quer zum Hang arbeiten. Besteht die Gefahr des Umfallens des Gerätes, so ist es durch einen Begleitmann mit einer Haltestange oder einem Halteseil zu halten, soweit dafür Platz vorhanden ist.

Wartung

15. Unter hohem Druck austretende Hochdruck-Flüssigkeiten (Kraftstoff, Öle) können die Haut durchdringen und schwere Verletzungen verursachen. Daher sofort einen Arzt aufsuchen. — Infektionsgefahr
16. Öle, Kraftstoffe und Filter getrennt und ordnungsgemäß entsorgen!
17. Nur Originalersatzteile oder qualitativ gleichwertige, handelsübliche Teile verwenden.

Grundregel:
Vor jeder Inbetriebnahme **Triebbradhacke R 7** auf **Betriebssicherheit** überprüfen.

Hinweis: Bei Gefahr Schnellstop-Schalter (Abb. 6) sofort in Abstellposition bringen.

Wichtige Hinweise für unsere Kunden

1. Garantie-Doppelkarte hier abtrennen, vom Händler ausfüllen und innerhalb 4 Wochen nach Verkauf der Maschine an Gebr. Holder GmbH & Co., 7430 Metzingen/Württ., Postfach 1555 einsenden.
2. Service
Lassen Sie bitte alle vorgesehenen Kundendienste (Wartungsarbeiten) für Ihre Triebbradhacke regelmäßig bei Ihrem zuständigen Holder-Händler (Service-Werkstatt) ausführen und durch Stempel und Unterschrift in dieser Betriebsanleitung bestätigen.
Nur das Einhalten der laufenden Wartungsarbeiten sichert die Produkthaftung und den Garantieanspruch.

3. Gerätedaten von Ihrem Gerät hier eintragen:

Geräte Type: Gerät Nr.:

Motoren-Nr.:

Fahrzeughalter:

Anschrift:

Liefertag:

Händler:

(Stempel)

4. Folgende Wartungsarbeiten wurden durchgeführt:
 (Diese Eintragungen sind zur Erhaltung Ihrer Garantie- bzw. Kulanzansprüche notwendig).

	ausgeführt:	durch:
Wartungsarbeiten bei ca. 20 Betriebsstunden:
Wartungsarbeiten bei ca. 50 Betriebsstunden:
Wartungsarbeiten bei ca. 100 Betriebsstunden:
Wartungsarbeiten bei ca. 300 Betriebsstunden:

Von Fa. Holder schriftlich angeordnete Arbeiten wurden durchgeführt:

Datum	Holder-Schreiben Nr.	vom	ausgeführt durch Holder-Händler
a)
b)
c)

5. Bestehen Sie bei Reparaturen auf den Einbau von Original-Ersatzteilen vom Hersteller.
 Nur diese gewährleisten beste Beschaffenheit und bringt zufriedene Kunden.

Gebr. HOLDER GmbH & Co., 7430 Metzingen/Württ., Postfach 1555, Tel. 07123/166-0, FS: 07 245 319
 Telefax 07123 / 166 213

Allgemeine Hinweise

Im Interesse der ständigen Bereitschaft Ihrer Holder-Hacke dürfen wir Sie bitten, diese Betriebsanleitung gründlich durchzulesen. Dieses Heft enthält alle Angaben für eine gewissenhafte Behandlung und Pflege der Hacke.

Lassen Sie sich bitte Ihre R 7 vor der ersten Benützung durch einen Fachmann erklären und praktisch einweisen. Befolgen Sie unsere Hinweise zu Ihrem eigenen Vorteil. Sie können sich dadurch Ärger und unnötige Kosten ersparen.

Die in dieser Betriebsanleitung vorn angehängte orange Garantie-Doppelkarte ist unbedingt sofort nach Übernahme der Maschine durch Ihren Händler an Fa. Holder einzusenden.

Bei allen schriftlichen oder mündlichen Rückfragen wollen Sie bitte folgendes angeben:
 (Sie erleichtern damit eine rasche Erledigung)

- a) Geräte-Typ zum Beispiel R 7
- b) Motornummer zum Beispiel 152 306 800
- c) Maschinenummer zum Beispiel 20 613
- d) Verkaufsdatum zum Beispiel 15.05.1981

Sie finden die Maschinenummer auf dem Typenschild (T Abb. 10) am Getriebedeckel. Die Motornummer finden Sie auf dem Typenschild (TMAbb. 10) am Gebläsegehäusedeckel.

Die techn. Angaben, Abbildungen und Maße in dieser Anleitung sind unverbindlich. Irgendwelche Ansprüche können daraus nicht abgeleitet werden. Wir behalten uns vor, im Interesse der konstruktiven Weiterentwicklung Verbesserungen vorzunehmen, ohne die Anleitung zu ändern.

Technische Daten

Motor:	-Zweitakt-Benzinmotor	Type 154
Hubraum		14,1 ccm
Leistung		4,5 kW (6 PS)
Vergaser		Bing-Schiebervergaser
Leerlaufdüse		
Hauptdüse		
Luftregulierschraube		
Kühlung		Luft
Zündung		Bosch-Schwung-Lichtmagnet-Zünder
Abstand der Unterbrecherkontakte		0,35–0,45 mm
Zündzeitpunkt vor oberem Totpunkt		3,5 mm
Polschuh-Abriß		
Zündkerze		<i>Bosch 145T1</i>
Elektrodenabstand der Zündkerze		0,4 mm
Luftfilter		Ölbadfilter
Tankinhalt		ca. 3 Liter
Kraftstoff *		2-Takt-Gemisch 1 : 50
Kupplung		Holder-Spezialkupplung
Starter		Reversierstarter
Getriebe	2 Geschwindigkeiten für Fronttrieb 1 = 2,45 km/h bei $n_{Mot} = 4000/min$ (U/min) 2 = 3,40 km/h bei $n_{Mot} = 4000/min$ (U/min)	
Hackwellendrehzahl bei 4000/min (U/min) des Motors	Bei Fahrgeschwindigkeit	
	1	2
	155/min (U/min)	252/min (U/min)
	215/min (U/min)	351/min (U/min)
Hackbreiten		10–60 cm
Bereifung (Triebbad)		3,00 x 4 AM
Gewicht (Grundmaschine)		ca. 56 kg

- * Bleiarms oder bleifreies Normalbenzin und Holder Spezial-Zweitaktöl, Bestell-Nr. 023 228
Hinweis: kein selbstmischendes Öl und kein Super-Benzin verwenden!

7

Bedienungsorgane

Linke Seitenansicht der Triebbradhacke (Abb. 1)

- 1 Kupplungshebel
- 2 Haubenstütze
- 3 Hacksporn zur Tiefenführung
- 4 Hackwerkzeuge in verschiedenen Arbeitsbreiten
- 5 Vergaser Kraftstoffhahn
- 6 Getriebe für Fronttrieb
- 7 Zündkerze
- 8 Griff für Reversierstarter
- 9 Ölbadfilter
- 10 Schalthebel für Fronttrieb

Rechte Seitenansicht der Triebbradhacke (Abb. 2)

- 1 Tragegriff
- 2 Auspuff
- 3 Stütze
- 4 Riemenschutzhaube
- 5 Haubenträger
- 6 Knebelschraube
- 7 Fräshaube (in verschiedenen Breiten)
- 8 Fräsklappe
- 9 Kupplungszug
- 10 Hebel für Holm-Seitenverstellung
- 11 Gashebel
- 12 Klemmhebel für Holm-Höhenverstellung
- 13 Schalthebel für Fräswelle
- 14 Verschlussknopf für Motorschutzhaube
- 15 Motorschutzhaube
- 16 Verschlusschraube für Riemenschutzhaube
- 17 Schnellstop-Schalter

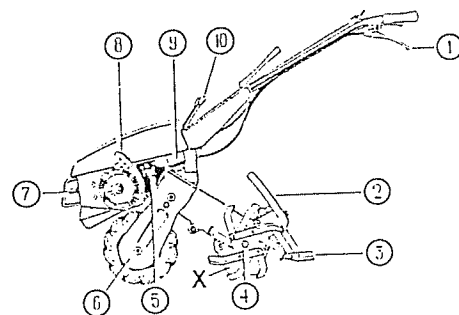


Bild – Jll. – Jll. – Fig. 1

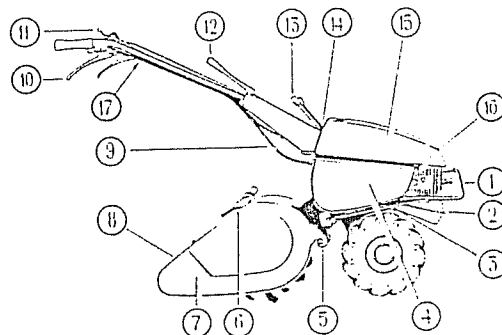


Bild – Jll. – Jll. – Fig. 2



Bei Anbauarbeiten muß der Motor abgestellt und der Schnellstoppschalter in Abstellposition sein. (Abb. 6)

Die Montage der Hackwerkzeuge: (Abb. 3) Zuerst werden die Hackwerkzeuge rechts und links auf die Hackwelle gesteckt. Dabei müssen die Schneiden der Hackwerkzeuge in Fahrtrichtung zeigen. Die gegenüberliegenden Hacksterne dürfen nicht parallel zueinander, sondern müssen auf Lücke stehen. Mit Spannschraube, Federling und Sechskantmutter wird der Hacksatz festgezogen. Der passende Schlüssel ist im Werkzeugkasten der Maschine.

Der Hacksporn dient zum Einhalten der gewünschten Arbeitstiefe. Er wird in eine Halterung am Hackgetriebe eingesteckt und mit einer Stellschraube gehalten. Zur R 7 gehören 2 verschiedene Hacksporne. Hinweise für die Wahl des richtigen Sporns geben wir Ihnen im Abschnitt „Einstellen der Arbeitstiefe“.

Die Fräshaube (Abb. 4) in die Haubenträger A einhängen – dazu wird die Stütze (3 Abb. 2) weggeklappt – auf die gewünschte Tiefe einstellen und mit der Knebelschraube B festklemmen.

Die Höheneinstellung des Holms richtet sich nach Ihrer Körpergröße, sie geschieht durch den Klemmhebel (12 Abb.2).

Die Seitenverstellung des Holms können Sie nach Ziehen des Hebels am rechten Holmgriff vornehmen (10 Abb.2). Der Holm läßt sich in je zwei Stellungen nach links und rechts verstellen.

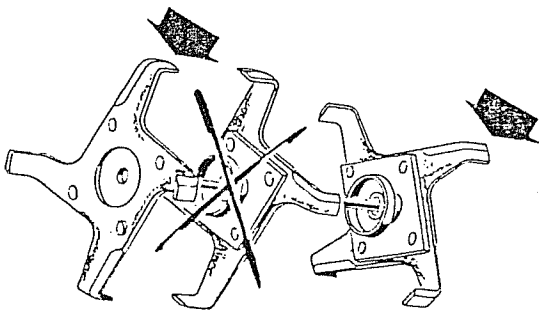


Bild – JII. – JII. – Fig. 3

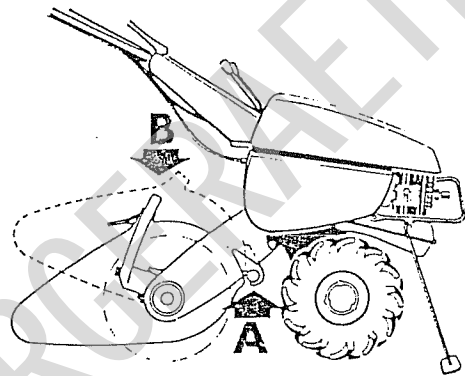


Bild – JII. – JII. – Fig. 4

9

Die verschiedenen Schalthebel: (Abb. 5) Mit dem rechten Schalthebel – die Bezeichnung rechts oder links versteht sich immer von der Bedienungsperson aus in Fahrtrichtung gesehen – wird je nachdem, ob grob oder fein gekrümelt werden soll, nach links auf fein, oder nach rechts auf grob gestellt.

Schalthebel rechts (für Fräswelle)	Stellung 0	=	Leerlauf		
Stellung 1	=	grob	Stellung 2	=	fein

Schalthebel links (für Fronttrieb- rad)	Stellung 0	=	Aus
Stellung E	=	Ein	

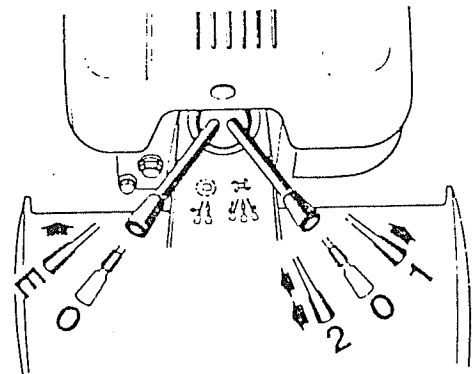


Bild – JII. – JII. – Fig. 5

Mit dem linken Schalthebel (Abb. 5) wird das Fronttrieb-
rad ein- bzw. ausgeschaltet. Läßt sich das Trieb-
rad nicht einschalten – durch verschiedene Stellungen der Zahn-
räder zueinander bedingt, kann dies der Fall sein –
ziehen Sie den Kupplungshebel und schieben die Trieb-
radhacke bei gleichzeitigem Drücken des Schalthebels
nach links etwas vorwärts.

Wichtig! Vor jedem Schalten muß der Kupplungshebel gezogen werden.

Bei der R 7 haben Sie die Wahlmöglichkeit zwischen zwei Fahrgeschwindigkeiten und zu jeder Fahrgeschwindigkeit passend, eine langsame und eine schnelle Hackwellendrehzahl. (Geschwindigkeitsangabe siehe Techn. Daten). Wollen Sie eine andere Geschwindigkeit bzw. Drehzahl einstellen, legen Sie den Keilriemen um. Dies geht folgendermaßen vor sich:

Nach Druck auf den Verschlussknopf (14 Abb. 2) bzw. Lösen der Sechskantschraube (16 Abb. 2), können Sie die Motorhaube und die seitliche Riemen-Schutzhaube aufklappen. Wie Abb. 7 zeigt, drücken Sie nun die Spannrolle mit Gleitsstück nieder, oder ziehen den Kupplungshebel und nehmen mit der freien Hand den Keilriemen durch Drehen der Scheiben aus denselben. Beim Wiederauflegen des Keilriemens mit der vorderen kleinen Keilriemenscheibe beginnen. Vom Werk aus ist die schnelle Geschwindigkeit eingestellt, d. h. der Keilriemen liegt auf der vorderen Keilriemenscheibe.

Merke: Riemen auf der hinteren Scheibe $\hat{=}$ langsame Fahrgeschwindigkeit,
Riemen auf der vorderen Scheibe $\hat{=}$ schnelle Fahrgeschwindigkeit.

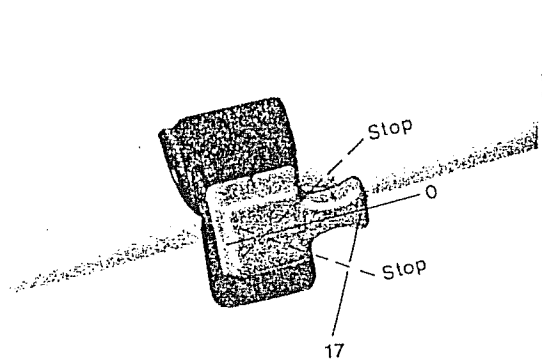


Bild – JII. – JII. – Fig. 6

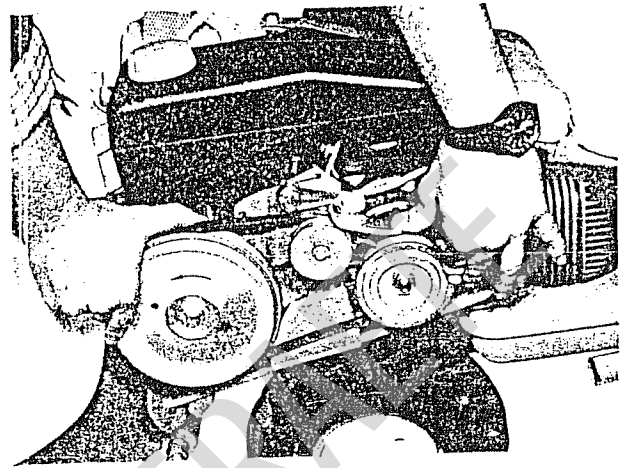


Bild – JII. – JII. – Fig. 7

Inbetriebnahme

Tanken: Der Tankinhalt beträgt ca. 3 Liter. Getankt wird normales Zweitakt-Gemisch 1:50, auf einen Liter Spezial-Zweitaktöl 50 Liter Marken-Benzin (bleifrei). Von selbstmischendem Öl und Super-Benzin rät der Motor-Hersteller ab. (Nur mit Sieb im Einfüllstutzen tanken).

11



- Benzin ist äußerst leicht entflammbar und unter bestimmten Bedingungen explosiv. Nur in gut belüfteter Umgebung bei abgestelltem Motor auftanken.
- Beim Auftanken des Motors oder an Orten, wo Benzin gelagert wird, nicht rauchen und offene Flammen oder Funken fernhalten.
- Den Tank nicht überfüllen, und nach dem Auftanken sicherstellen, daß der Einfüllverschluss fest geschlossen ist.
- Beim Auftanken kein Benzin verschütten. Benzindämpfe oder verschüttetes Benzin können sich entzünden. Falls Kraftstoff verschüttet wird, sicherstellen, daß die Stelle trocken ist, bevor der Motor angelassen wird.

Kraftstoffsieb: Im Zulaufschlauch vom Kraftstofftank zum Vergaser befindet sich ein großflächiges Kraftstoffsieb (K Abb. 8), welches von Zeit zu Zeit kontrolliert bzw. ausgetauscht werden muß. Beim Tanken bitte auf Sauberkeit achten, der Motor dankt es Ihnen durch längere Lebensdauer.

Ölbadluftfilter: Öl muß im unteren Deckel so weit aufgefüllt sein, wie die rote Farbmarkierung zeigt. Verwendet wird normales Motorenöl SAE 20 bzw. 30 (ca. 200 ccm). Beachten Sie dazu den Abschnitt „Wartung und Pflege“.

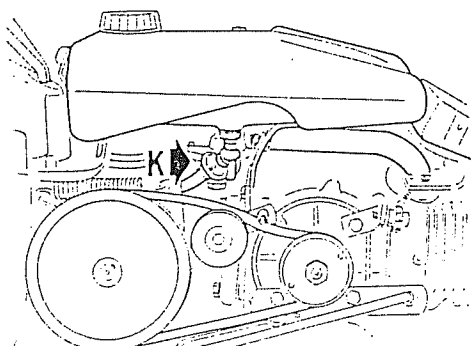


Bild – JII. – JII. – Fig. 8

Starten



Beachten Sie vor jedem Startvorgang folgenden Hinweis:
Beim Starten sind die Vorschriften der UVV zu beachten, d.
h. die Bedienungsperson muß außerhalb der
Gefahrenzone der Hacke stehen.

Wichtig! Vor jedem Start ist zu prüfen, ob sich der Schnellstop-Schalter (17 Abb. 6) in 0-Stellung befindet.
Vorbereitung zum Start: Beide Schalthebel auf Stellung „0“. Benzinhahn öffnen, Gashebel (11 Abb. 2) 1/2 aufdrehen. Bei kaltem Motor Tupper am Vergaser niederdrücken, bis der Kraftstoff überläuft. Dazu die Motorschutzhaube öffnen.

Zum Starten den Kupplungshebel nicht ziehen.

Starten! Den Griff des Starterseiles zunächst langsam bis zum Widerstand anziehen, dann rasch durchziehen. Das Seil nicht zurückschnellen lassen, sondern zügig zurückführen. Springt der Motor nicht an, nochmals kurz den Tupper am Vergaser drücken und den Start wiederholen. Bei warmem Motor den Tupper nicht drücken.

Abstellen der Maschine: Den Gashebel ganz zurückdrehen. Schalthebel in Null-Stellung bringen und den Schnellstop-Schalter (17 Abb. 6) in Abstellposition bringen („Stop“ Abb. 6).



Bei Gefahr Schnellstop-Schalter sofort in Abstellposition bringen.

Kraftstoffhahn schließen.

Soll die Maschine für längere Zeit nicht benützt werden, so empfehlen wir, nach dem Schließen des Kraftstoffhahns den Motor solange weiterlaufen zu lassen, bis er von selbst zum Stehen kommt. Mit diesem kleinen Trick wird ein Verkleben der feinen Düsenbohrungen des Vergasers durch das Öl im Kraftstoff verhindert.

Einlaufzeit: In den ersten 20 Betriebsstunden soll der Motor nicht bis an die Grenze seiner Leistungsfähigkeit beansprucht werden. Später können Sie den Motor vor Schäden bewahren, wenn Sie ein Überdrehen beim Betrieb ohne Belastung vermeiden, d. h. den Motor nicht aufheulen lassen.

Leerlauf des Motors: Bei geschlossenem Gashebel soll der Motor bei geringer Drehzahl noch rund weiterlaufen. Eine Nachstellung der Leerlaufdrehzahl soll nur in betriebswarmem Zustand durch Verstellen der Leerlaufstellschraube am Vergaser vorgenommen werden.

13

Einstellen der Arbeitstiefe: (Abb. 9) Die Arbeitstiefe wird

1. durch die Stellung der Fräshaube,
2. durch die Höheneinstellung des Brems- bzw. Messersporns,
3. durch die Neigung des Scharfs (nur bei Verwendung des Bremssporns)

Merke!

Fräshaube tief eingestellt	= flach gehackt A
Fräshaube hoch eingestellt	= tief gehackt B
Neigung des Scharfs am Bremssporn flach eingestellt	= flach gehackt A
Neigung des Scharfs am Bremssporn steil eingestellt	= tief gehackt B

Ob für Sie die Verwendung des Brems- oder des Messersporns — beide befinden sich beim Lieferumfang der Grundmaschine — vorteilhaft ist, hängt weitgehend von den bestehenden Bodenverhältnissen ab, sie muß an Ort und Stelle erprobt werden. Nicht zweckmäßig ist es, die Maschine durch unnötig starken Druck auf die Holmen in den Boden zu drücken, bei harten Böden muß der Messersporn verwendet werden.

Empfehlung: Messersporn bei Arbeitsbreiten von 32 cm — 60 cm verwenden.

Ein kleiner Anhaltspunkt:

Der Brems- bzw. Messersporn ist in der Tiefe richtig eingestellt, wenn das Fronttriebwerk die Hacke annähernd ohne Schlupf treibt, d.h. Ihre R 7 weder nach vorne springt, noch das Fronttriebwerk sich in den Boden einwühlt.

Hinweis: Bei Bearbeitung von stark vergrasteten Flächen zur Vermeidung von Verstopfungen Schwertblatt (X Abb. 1) entfernen.

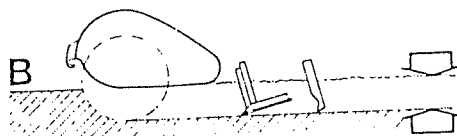
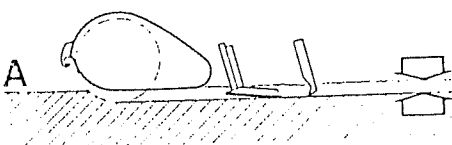


Bild — JII. — JII. — Fig. 9

Wartung und Pflege

Eine regelmäßige Wartung ist die billigste Reparatur. Wenn Sie Ihre Maschine pfleglich behandeln und öfter nachsehen, können kleine Schäden rechtzeitig behoben werden. Dazu gehört auch das gelegentliche Nachziehen von Schrauben und Muttern.



Den Motor abstellen, bevor irgendwelche Wartungsarbeiten ausgeführt werden. Wenn der Motor laufen muß, für gute Belüftung der Umgebung sorgen. Die Auspuffgase enthalten giftiges Kohlenmonoxidgas, ein geruchloses aber tödliches Gas.

Motor nicht in geschlossenen Räumen laufen lassen.

Die Temperatur des Auspuffes und seiner unmittelbaren Umgebung kann über 80° C betragen.
Halten Sie Abstand von diesen Teilen.

Die Wartung des Ölbad-Luftfilters ist wichtig für die Lebensdauer des Motors. Dazu Öltopf in regelmäßigen Abständen – bei staubigem Betrieb täglich – abnehmen und prüfen, ob das Öl verschlammte ist. Altes Öl entfernen, Topf reinigen und wieder so weit wie die rote Farbmarkierung anzeigt, mit Motorenöl SAE 40 auffüllen (nicht mehr). Auf dichten Filteranschluß achten, und Luftansaugöffnung frei von Schmutz und Fremdkörpern (Gras usw.) halten.

Kraftstoffbehälter mit Einfüllsieb, Vergaser und Kraftstoffsieb am Zulaufschlauch bei der Triebhackle (Abb. 8) sauber halten. Auspuff ca. alle 200 Betriebsstunden auf Ölkohlenansatz prüfen und evtl. reinigen.

Die Luftkühlung des Motors besorgt das Gebläse. Achten Sie darauf, daß die Luftansaugöffnungen am Gitter des Reversierstarters und auch die Zylinderkühlrippen immer frei von Schmutz und sonstigen Fremdkörpern sind.

15

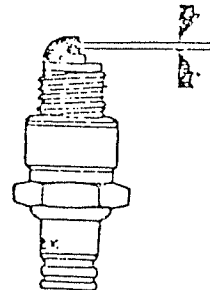
Um einwandfreien Motorbetrieb zu gewährleisten, muß die Zündkerze einen richtigen Elektrodenabstand haben und frei von Verbrennungsrückständen sein.

1. Den Kerzenstecker abziehen, und die Zündkerze mit einem Kerzenschlüssel herausschrauben.



Wenn der Motor in Betrieb war, ist der Schalldämpfer sehr heiß.
Nicht den Schalldämpfer berühren.

2. Die Zündkerze manuell untersuchen. Diese nicht wiederverwenden, wenn der Isolator gebrochen oder abgesplittert ist. Die Zündkerze mit einer Drahtbürste reinigen, wenn sie wiederverwendet werden soll.
3. Den Elektrodenabstand mit einer Fühlerlehre messen. Der Abstand sollte 0,6 mm betragen. Den Abstand gegebenenfalls durch Biegen der Seitenelektrode korrigieren.
4. Den Kerzendichtungsring überprüfen. Die Kerze mit der Hand einschrauben, um Gewindeüberschneidungen zu vermeiden.
5. Eine neue Zündkerze um 1/2 Umdrehung mit dem Schlüssel anziehen, um den Dichtungsring zusammenzudrücken. Bei Wiederverwendung einer Zündkerze diese nur um 1/8 – 1/4 Umdrehung nach dem Aufsitzen anziehen.



Vorsicht: Die Zündkerze muß fest angezogen werden. Eine nicht richtig angezogene Zündkerze kann sehr heiß werden und möglicherweise den Motor beschädigen. Niemals eine Zündkerze mit einem falschen Wärmewert verwenden.

Wir empfehlen, nachfolgende Arbeiten von einem Fachmann durchführen zu lassen (bei Bedarf):

Zündanlage:	überprüfen bzw. einstellen.
Vergaser:	reinigen und einstellen
Zylinderkopf und Auspuff:	entkohlen

Getriebebeschmerung: Vom Werk aus ist Ihre Triebbradhacke mit einer Ölfüllung von ca. 1,7 Liter Getriebeöl SAE 80 versehen. Zur Überprüfung des Ölstandes Kontrollschraube (A Abb. 10) entfernen, der Ölstand soll dann noch sichtbar sein. Wenn nötig, Getriebeöl SAE 80 nachfüllen. Die Einfüllöffnung (B Abb. 10) ist oben am Getriebedeckel. Zum Kontrollieren bzw. Einfüllen muß die Maschine waagrecht stehen, d. h. auf ebenem Boden auf dem Fronttriebbrad und den Hackwerkzeugen. Die Ölablaßschraube (C Abb. 10) befindet sich am vorderen Getriebearm. Beim Ablassen des Getriebeöls muß dieser Getriebearm senkrecht stehen.

Schmierung: Alle beweglichen Teile von Zeit zu Zeit schmieren. Bowdenzüge (Gas-, Kupplungs- und Holmenverstellung) regelmäßig etwas ölen.

Einstellung des Kupplungsspiel: Das Kupplungsspiel muß am Kupplungshebel ca. 10 mm betragen (Abb. 11). Um ein Rutschen der Kupplung zu vermeiden, muß dieses Spiel überprüft und evtl. nachgestellt werden. Die Nachstellung geschieht durch die Stellschraube am Kupplungshebel oder durch die Stellschraube (A Abb. 12) am Widerlager.

Keilriemenwechsel: Erfolgt wie auf Seite 11 unter Keilriemen einlegen beschrieben. Achtung! Verwenden Sie nur Original-Holder-Keilriemen. Bestell-Nr. 201 832

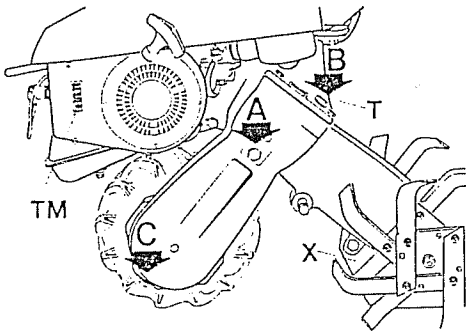


Bild - JII. - JII. - Fig. 10

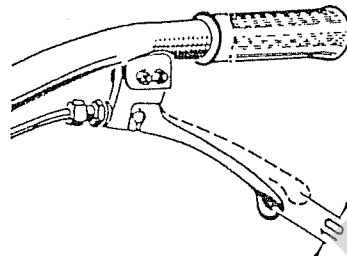


Bild - JII. - JII. - Fig. 11

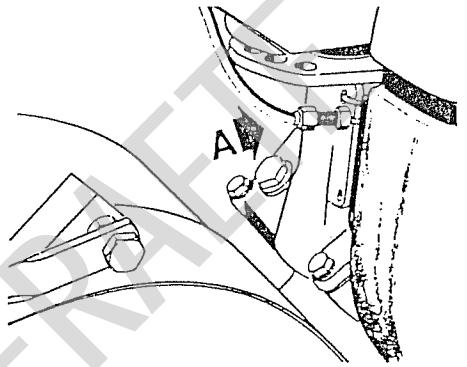


Bild - JII. - JII. - Fig. 12

Der Reifendruck beträgt 1,5 bar (atü). Zweckmäßig wird die Maschine über längere Zeit so aufbewahrt, daß das Fronttriebbrad entlastet ist.

17

Greiferrad zur Zugkraftherhöhung mit Sicherheits-Scherstift

Bei Überbelastung wird der Sicherheits-Scherstift (S Abb. 13) abgeschert, d. h. das Greiferrad ist antriebslos. In diesem Fall die Spannhülse (Sicherheits-Scherstift) von innen nachschlagen, damit die kraftschlüssige Verbindung wieder hergestellt ist.

Das Nachschlagen kann nur bei abgebautem Greiferrad (S Abb. 14) erfolgen.

Hinweis! Bevor das Greiferrad abgebaut wird, muß die Spannhülsebohrung in der Nabe mit der Spannhülsebohrung im Greiferrad in Übereinstimmung gebracht werden.

Evtl. Durchschlag in die Spannhülsebohrung der Nabe einstecken. (Erleichtert das Fluchten der beiden Bohrungen).

Kann die Spannhülse nicht mehr nachgeschlagen werden, ist sie durch eine neue zu ersetzen. (Spannhülse 5x36/DIN 1481).

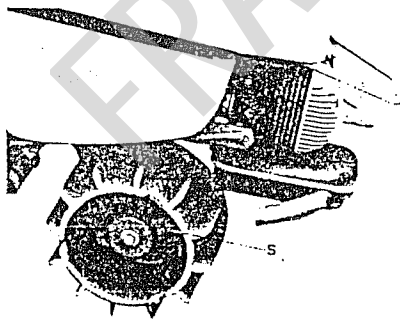


Bild - JII. - JII. - Fig. 13

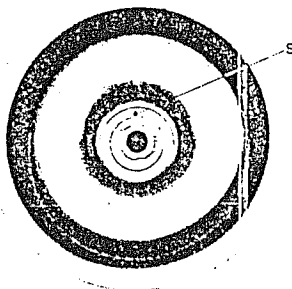


Bild - JII. - JII. - Fig. 14

Reinigung: In regelmäßigen Zeitabständen sollte Ihre Triebbradhacke gereinigt werden. Wichtig ist, daß eingeklemmte Erde zwischen Fronttriebbrad und Gehäuse entfernt wird. Die Hackwerkzeuge unter der Fräshaube auf eingeklemmte Steine, Erde und aufgewickeltes Unkraut überprüfen. Schadhafte Hackmesser erneuern.



Zum Reinigen der Hackwerkzeuge ein geeignetes Werkzeug benutzen. Bei allen Arbeiten an den Hackwerkzeugen den Motor abstellen und Schnellstop-Schalter (17 Abb. 6) in „Stop“-Stellung bringen.

Beim Abspritzen der Maschine darauf achten, daß Motor und Luftfilter nicht vom Wasserstrahl überspült werden.

Stillsetzung der Maschine für längere Zeit, dabei ist folgendes zu beachten: Maschine in allen Teilen gründlich reinigen, blanke Teile einfetten. Lackierung ausbessern. Kraftstoff ablassen, Tank, Vergaser und Benzinleitung reinigen. Motor konservieren.

Stilllegungsvorschriften für Motor

Falls der Motor für mehr als 30 Tage außer Betrieb gesetzt wird, führen Sie folgende Vorichtsmaßnahmen aus:

Entleeren Sie den Kraftstofftank in einen Behälter, dadurch, daß Sie die Kraftstoffleitung am Tank lösen.

Entleeren Sie den Kraftstoff aus dem Vergaser in einen Behälter, indem Sie den Ablaßknopf nach oben drücken und ihn solange festhalten, bis sämtlicher Kraftstoff aus dem Vergaser ausgelaufen ist.

Reinigen Sie den Motor gründlich.

Schrauben Sie die Zündkerze heraus und füllen Sie 2 Eßlöffel voll Öl SAE 20, SAE 30 oder SAE 5W20 durch die Zündkerzenöffnung ein.

Drehen Sie den Motor einige Male durch, damit sich das Öl im Motor verteilt.

Setzen Sie die Zündkerze wieder ein, aber lassen Sie den Zündkerzenstecker abgezogen.

Lagern Sie den Motor abgedeckt in einem sauberen und trockenen Raum.

Wenne Sie den Motor wieder in Betrieb nehmen wollen, verfahren Sie folgendermaßen:

- Reinigen Sie die Zündkerze und überprüfen Sie den Elektrodenabstand. (Siehe Wartung der Zündkerze).
- Führen Sie alle Maßnahmen, die in Kapitel Starten des Motors beschrieben sind, durch.

Unterbringung der Maschine: Stellen Sie Ihre Triebhacksäge in einem trockenen Raum unter. In Ställen und feuchten Räumen rostet sie. Mineräldünger sollte niemals mit Maschinen im gleichen Raum untergebracht werden.

Wartungsübersicht (Beachten Sie die Hinweise über die Durchführung der Wartungsarbeiten Seite 15 - 19
Wir empfehlen die erforderlichen Wartungsarbeiten durch eine Fachwerkstatt ausführen zu lassen.)

	Bei Übergabe an Kunden	täglich	erstmalig nach 20 Betriebsstunden	jeweils nach 50 Betriebsstunden	jeweils nach 200 Betriebsstunden	jeweils nach 300 Betriebsstunden
1. Motor						
a) Luftfilteranlage überprüfen ggf. reinigen	X	X				
b) Kühlsystem überprüfen ggf. reinigen	X	X				
c) Zündkerze reinigen Elektrodenabstand überprüfen			X	X		
d) Zündanlage überprüfen			X		X	
e) Vergaser und Kraftstoffsieb reinigen					X	
f) Auspuffanlage überprüfen ggf. reinigen					X	
g) Kolben, Verbrennungsraum u. Steuerschlitze im Zylinder reinigen						X
h) Schraubenbefestigungen auf Festsitz prüfen, evtl. nachziehen	X	X				
2. Getriebe						
a) Getriebeölstand prüfen ggf. nachfüllen	X		X			X
Getriebeöl wechseln						
b) Kupplungsspiel prüfen ggf. nachstellen	X		X ¹			
c) Keilriemen überprüfen ggf. austauschen	X		X ¹			
d) Schraubenbefestigung auf Festsitz prüfen, evtl. nachziehen	X	X				
e) Luftdruck in Bereifung prüfen	X	X				

Zeichenerklärung: X¹ = erstmalig nach 20 Betriebsstunden, ansonsten nach Bedarf

Motorstörung

Ursache	Behebung
1. Motor springt nicht an	
1.1 Kraftstoffhahn geschlossen	Kraftstoffhahn öffnen
1.2 Kein Kraftstoff im Tank	Kraftstoff auffüllen
1.3 Siebkörper am Vergaser, Hahn am Tank, Leitung verstopft	auswaschen und ausblasen
1.4 Motor ist durch zu langes Tupfen abgesoffen	Kraftstoffhahn schließen, Gashebel ganz öffnen. Motor mehrmals durchstarten. Evtl. Zündkerze heraus-schrauben, reinigen und trocknen. Evtl. Motor ohne Zünd-kerze mehrmals durchstarten.
1.5 Zündkerze ist verschmutzt oder weist Brücken-bildung zwischen den Elektroden auf.	Zündkerze reinigen evtl. erneuern Wärmewert beachten.
1.6 Hauptdüse im Vergaser verstopft	auswaschen und ausblasen
1.7 Vergaser verschmutzt	reinigen
1.8 Zündkerzenstecker oder Zündkabel lose oder beschädigt	befestigen bzw. erneuern
2. Motor arbeitet unregelmäßig oder bleibt stehen	
2.1 siehe unter 1.5–1.8	siehe oben
2.2 Zündkerze lose	festschrauben.
3. Motor bleibt im Leerlauf stehen oder läuft zu schnell	
3.1 Motor noch zu kalt	Starterklappe bis zur Erwärmung nicht ganz öffnen
3.2 Leerlaufeinstellung zu niedrig (besonders in der kalten Jahreszeit)	Leerlauf höher stellen
4. Motor kommt nicht auf Leistung	
4.1 siehe unter 1.5 und 1.6	siehe oben
4.2 Starterklappe noch geschlossen	öffnen
4.3 Kraftstofffilter und Leitung verschmutzt	reinigen
4.4 Luftfilter oder Hauptdüse verschmutzt	reinigen
4.5 Auspufftopf und Auslaßschlitz im Zylinder durch Ölkohlerückstände verschmutzt	Auspufftopf abschrauben und Ölkohlerückstände entfernen.
5. Motor läuft bei ausgeschalteter Zündung weiter	
5.1 Zündkerze hat helles graues Gesicht und Glühperlenansatz	Zündkerze mit nächsthöherem Wärmewert einsetzen.
5.2 Glühende Ölkohleinsätze im Verbrennungsraum	Zylinderkopf, Kolbenboden und Kanäle im Zylinder reinigen.

Arbeiten am Motor, die Fachkenntnisse erfordern, nur vom Fachmann ausführen lassen. Unsachgemäßer Eingriff schadet dem Motor.