

M 800**Frontmähwerk Type 2765-1 / 2
Busatis-Doppelschneidwerk**

Spaltenverzeichnis:

Spalte:

Bildtafel 45:	Ausleger, Schwinge oben, Kurbeltrieb	B 13–B 14
Bildtafel 45:	Lagerbolzen, Schwinge unten, Führungsstücke	C 13–C 14
Bildtafel 46:	Doppelmesserschneidwerk, Balkenrücken, Untermesser, Messerkopf, Spezialschlüssel, Obermesser,	D 13–D 14
Bildtafel 46:	Obermesserkopf, Schneidwerkschutz, verstellbare Gleitsohle	E 13–E 14

eurosystems Deutschland

Motorgeräte

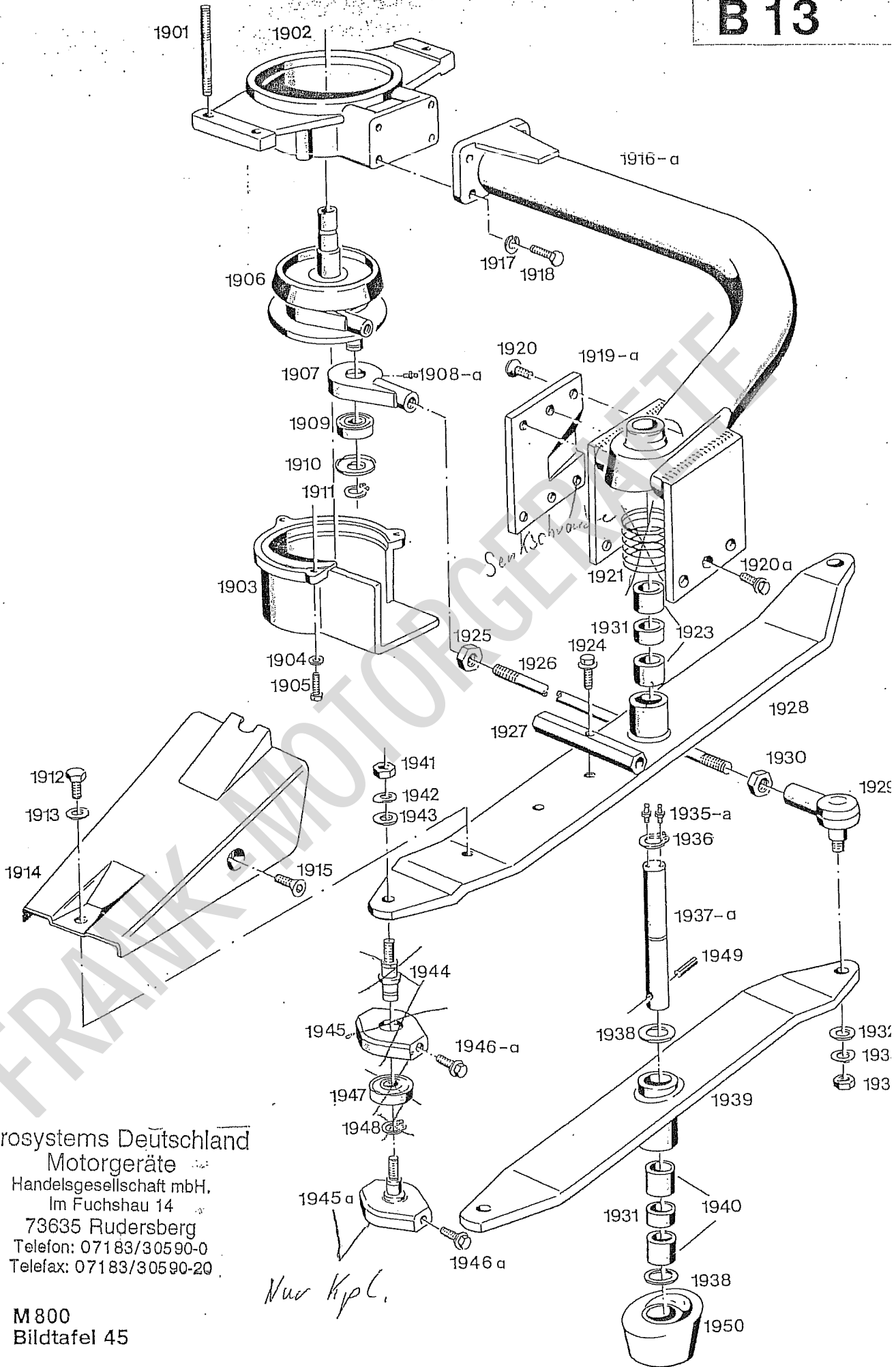
Handelsgesellschaft mbH.

Im Fuchshau 14

73635 Rudersberg

Telefon: 071 83/30590-0

Telefax: 071 83/30590-20



eurosystems Deutschland
Motorgeräte
Handelsgesellschaft mbH,
Im Fuchshau 14
73635 Rudersberg
Telefon: 07183/30590-0
Telefax: 07183/30590-20

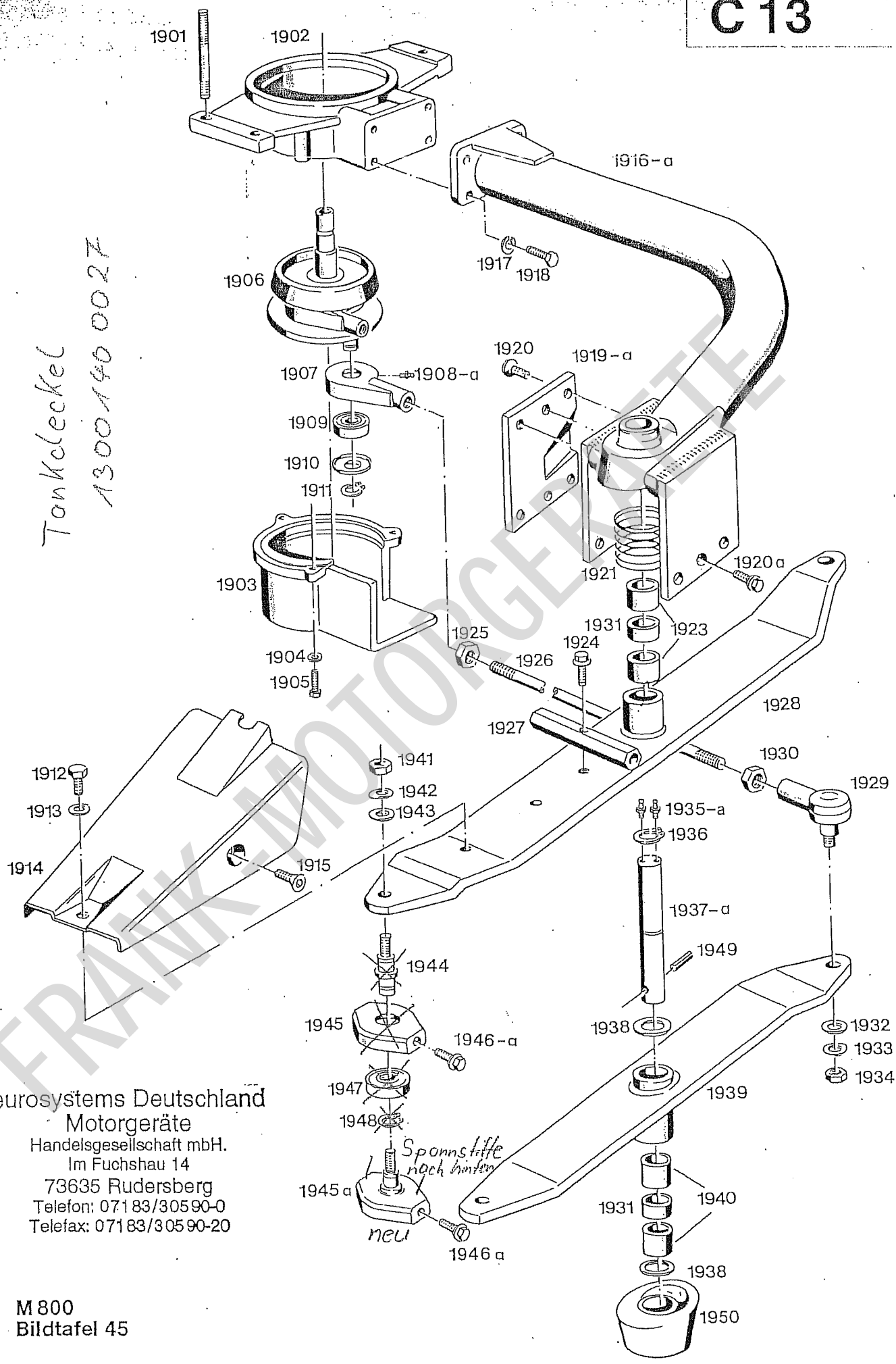
M 800
Bildtafel 45

FRONTMÄHWERK TYPE 2765-1/2
 BILDTAFEL NR. 45
 AUSLEGER, SCHWINGEN

Bild Nr. 1928 Schwinge HT 2765 260 00 10

Bild-Nr. Ill. No.	Bestell-Nr. Part No.	Benennung	Abmessung Dimensions	Stück Pieces	Bemerkungen Remarks
1901	022 623	8.8 Stiftschraube	DIN939M10x70	2	
1902	209 714	Lagergehäuse	2765 262 00 01	1	
1903	209 725	Schutzgehäuse	2765 262 01 01	1	
1904	011 742	Federscheibe	DIN137B6	3	
1905	011 158	8.8 Sechskantschraube	DIN933M6x20	3	
X 1906	209 747	Zsb. Kurbeltrieb	2765 260 00 19	1	nur noch Rep-Sete
1907	209 720	Lagerschale	2765 262 00 36	1	
1908	012 538	Kegelschmiernippel	DIN71412AM6	2	bis nicht austauschbar
1908a	010 491	Kegelschmiernippel	DIN71412 AM8x1	2	ab
1909	021 370	Rillenkugellager (25 x 52 x 15)	000 997 04 61	1	X 625-6205-2 RS
1910	013 634	Niloring (Ø 47,8 x 25 x 0,3)	000 991 07 42	1	
1911	010 142	Sicherungsring	DIN471-25x1,2	1	
1912	011 896	8.8 Sechskantschraube	DIN933M10x12	1	
1913	010 064	Federscheibe	DIN137B10x18	1	
	209 743	Schüttelblech	2765 262 00 87	1	ersetzt Schüttelblech ohne Hutze
1915	013 570	Senkschraube (M8 x 16)	000 990 25 29	2	
1916	209 708	Zsb. Ausleger (mit angeschweißten Seiten- platten 1919 und 1919a, Befestigung durch Senk- schrauben 1920)	2765 230 00 82	1	nicht mehr lieferbar. Bei Ersatz Umbausatz 211 486 (best. au Teilen 1914, 1916a, 1920, 1920a, 19 1935a, 1936, 1937a, 1938, 1949, 19 2005b und 2005c) bestellen.
1916a	210 739	Zsb. Ausleger		1	ab
1917	012 548	Federring	DIN128A12	4	
1918	011 540	8.8 Sechskantschraube	DIN933M12x30	4	
1919	209 745	Seitenplatte links (90 x 6 x 101,5)	2765 261 00 19	1	bis Bei Ersatz Seitenplatten an Ausleger anschweißen, oder Teile 1914, 1916a, 1920a, 1935a und 1937a bestellen.
1919a	209 746	Seitenplatte rechts (90 x 6 x 101,5)	2765 261 01 19	1	
1920	022 622	Senkschraube (M10 x 20)	000 990 22 29	12	bis nicht austauschbar
	013 550	Sicherungsschraube (M10 x 25)	000 990 01 47	6	ab
1921	022 621	Druckfeder (i. Ø 41,5 x 4,5 x 50)	000 992 62 02	1	Bei Reparaturen am Mäh- ausleger diese Feder nicht mehr einbauen.
1923	021 358	Nadellager (25 x 32 x 20)	000 997 50 60	2	
1924	013 551	Sicherungsschraube (M10 x 25)	000 990 02 47	1	
1925	022 624	Sechskantmutter fl. (Linksgewinde)	DIN439BM16x1,5LH	2	
1926	209 723	Kurbelstange	2765 262 00 21	2	Grundeinstellung 355 mm von Mutter zu Mutter
1927	209 742	Haltebolzen (SW 22 x 100)	2765 262 00 16	1	
X 1928	209 739	Zsb. Schwinge oben	2765 260 00 10	1	nur noch als Rep-Sete
1929	209 733	Zsb. Kugelgelenk (GR 25)	2765 260 00 92	2	
1930	010 101	Sechskantmutter fl.	DIN439BM16x1,5	2	
1931	205 050	Distanzring	2565 261 01 55	2	
1932	205 052	Unterlegscheibe	2565 261 00 60	2	
1933	010 066	Federscheibe	DIN137B14	2	
1934	011 755	Sechskantmutter fl.	DIN439BM14x1,5	2	

Tankdeckel
1300140 0027



eurosystems Deutschland
Motorgeräte
Handelsgesellschaft mbH.
Im Fuchshau 14
73635 Rudersberg
Telefon: 07183/30590-0
Telefax: 07183/30590-20

M 800
Bildtafel 45

FRONTMÄHWERK TYPE 2765-1/2
 BILDТАFEL NR. 45
 AUSLEGER, SCHWINGEN

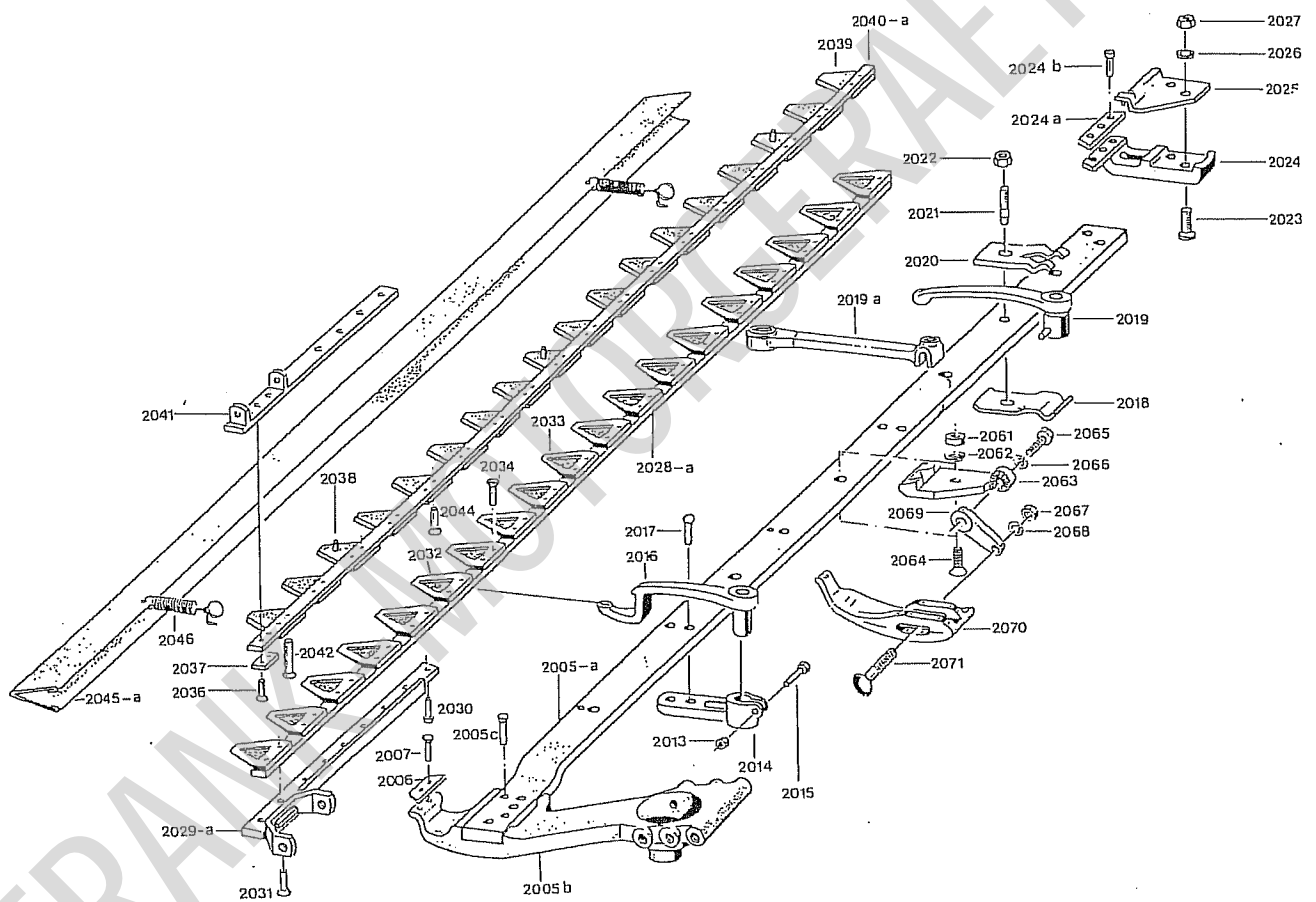
C 14

Bild-Nr. Ill. No.	Bestell-Nr. Part No.	Benennung	Abmessung Dimensions	Stück Pieces	Bemerkungen Remarks
1935	012 539	Kegelschmiernippel	DIN71412AM10x1	1	für Lagerbolzen 209 744
1935a	010 491	Kegelschmiernippel	DIN71412AM8x1	2	für Lagerbolzen 211 204
1936	010 142	Sicherungsring	DIN471-25x1,2	1	
1937	209 744	Lagerbolzen	2765 261 00 16	1	bis austauschbar zusammen mit neuem Schüttelblech 1914.
1937a	211 204	Lagerbolzen		1	ab
1938	021 397	Scheibe (Ø 25 x 38 x 2)	000 991 87 39	2	
X 1939	209 729	Zsb. Schwinge unten	2765 260 01 10	1	
1940	021 358	Nadellager	000 997 50 60	2	
1941	011 755	Sechskantmutter fl.	DIN439BM14x1,5	2	
1942	010 066	Federscheibe	DIN137B14	2	
1943	205 052	Unterlegscheibe	2565 261 00 60	2	
1944 *	209 737	Mitnehmerzapfen (Ø 25,3 x 47)	2765 261 01 37	2	bis
	* 209 736	Führungsstück (mit Teil 1946a)	2765 261 01 25	2	bis
1945a	211 267	Zsb. Führungsstück (mit Teil 1946a)		2	ab
1946 *	013 553	Sicherungsschraube (M8 x 16)	000 990 09 47	4	bis
1946a	023 079	Sicherungsschraube (M10 x 16)	000 990 04 47	4	ab
1947 *	011 827	Rillenkugellager (20 x 47 x 14)	DIN625-6204-2RS	2	bis
1948 *	010 138	Sicherungsring	DIN471-20x1,2	2	bis
1949	010 603	Spannstift	DIN1481-6x40	1	
1950	210 925	Füllstück		1	nachträglicher Einbau möglich.

* Im Ersatzfall Umbausatz Best.-Nr. 211 441 (best. aus Teilen 1945 a, 1946 a, 2029a, 2030 und 2031) bestellen.

Umbausatz Mähausleger Best.Nr. 211 486 (Type 2765-71)

Bild 1939
~~Schwinge~~ nur noch im MT 2765 260 01 10
 lieferbar
 Schwinge 2765 260 01 10
 lieferbar



eurosystems Deutschland
Motorgeräte
Handelsgesellschaft mbH,
Im Fuchshau 14
73635 Rudersberg
Telefon: 07183/30590-0
Telefax: 07183/30590-20

M 800
Bildtafel 46

BUSATIS-
 DOPPELMESSERSCHNEIDWERK
 BILDTAFEL NR. 46

U 14

Bild-Nr. Ill. No.	Bestell-Nr. Part No.	Benennung	Abmessung Dimensions	Stück Pieces	Bemerkungen Remarks
	<u>2765 280 00 02</u>	<u>ZSB. DOPPELMESSER- SCHNEIDWERK 120 cm</u> (best. aus den Teilen der Bildtafel Nr. 46)	3560 002 21	1	
	<u>2765 280 01 02</u>	<u>ZSB. DOPPELMESSER- SCHNEIDWERK 140 cm</u> (best. aus den Teilen der Bildtafel Nr. 46)	3560 002 31	1	
2005	<u>3566 002 21-BU</u>	<u>BALKENRÜCKEN</u> mit Halter 2014 und Antriebsschuh 2005b.	120 cm	1	
2005a	<u>3566 002 31-BU</u>	<u>BALKENRÜCKEN</u> mit Halter 2014 und Antriebsschuh 2005b	140 cm	1	
2005b	<u>3800 044 91-BU</u>	Antriebsschuh mit Platte 2006		1	
2005c	<u>6130 314 01-BU</u>	Senkniet	DIN302-10x35	3	
	<u>3810 245 01-BU</u>	Schuhplatte	GB 16009-1	1	
2007	<u>6130 017 02-BU</u>	Linsensenkniet	5 x 20	2	ersetzt DIN661-5x20
2013	<u>DIN934M8</u>	Sechskantmutter	6100 008 01	2	
2014	<u>3840 090 91-BU</u>	Halter mit Schrauben	GB 2722	2	
2015	<u>DIN931M8x40</u>	Sechskantschraube	6000 068 01	2	
2016	<u>3840 075 97-BU</u>	Messerführungsarm unten		2	ersetzt 3840 075 91
2017	<u>DIN661-9x35</u>	Senkniet	6130 117 01	4	
2018	<u>3840 074 91-BU</u>	Unterfeder mit Stiftschraube		3	ersetzt 3840 074 01
2019	<u>3840 062 91-BU</u>	Messerführungsarm oben	GB 2610	3	
2019a	<u>6940 006 01-BU</u>	Spezienschlüssel	GB 2640	1	
2020	<u>3840 088 91-BU</u>	Oberfeder mit Stift	GB 2711	3	ersetzt 3840 088 01
	<u>DIN7-10H8x20</u>	Zylinderstift	6150 608 01	3	
2021	<u>6070 028 01-BU</u>	Stiftschraube	GB 2613	3	
2022	<u>DIN980M10</u>	Sechskantmutter selbstsichernd	6100 102 01	3	
2023	<u>6070 012 01-BU</u>	Senkkopfschraube mit Innensechskant	GB 957	2	
	<u>3810 027 91-BU</u>	Abschlußmesser mit Platte	GB 2783 AU	1	
2024a	<u>3810 246 01-BU</u>	Abschlußmesserplatte	GB 16009-2	1	
2024b	<u>6130 017 02-BU</u>	Linsensenkniet		2	
2025	<u>3840 080 01-BU</u>	Messerführungsplatte	GB 2635	1	
2026	<u>DIN125-10,5</u>	Scheibe	6110 005 01	4	
2027	<u>DIN934M10</u>	Sechskantmutter	6100 010 01	2	
2028	<u>5570 002 21-BU</u>	<u>ZSB. UNTERMESSER KPL.</u> (best. aus den Teilen 2028-2034)	120 cm	1	
2028a	<u>5570 002 31-BU</u>	<u>ZSB. UNTERMESSER KPL.</u> (best. aus den Teilen 2028a-2034)	140 cm	1	
2029 *	<u>5840 120 92-BU</u>	Untermesserkopf	warm vernietet	1	bis ersetzt 5840 120 91
2029a	<u>5840 120 93-BU</u>	Untermesserkopf	warm vernietet	1	ab
2030	<u>6120 052 01-BU</u>	Halbrundniet. = 024 985	DIN660-6x21	7	
2031	<u>6130 051 01-BU</u>	Senkniet = 024 986	DIN661-6x21	2	
2032	<u>5802 011 01-BU</u>	Messerklänge mit Pilz	Pilz ca. 13 lg.	2	ersetzt 5802 010 01 und Messerklänge mit kurzem Pilz ca. 9 mm lg.

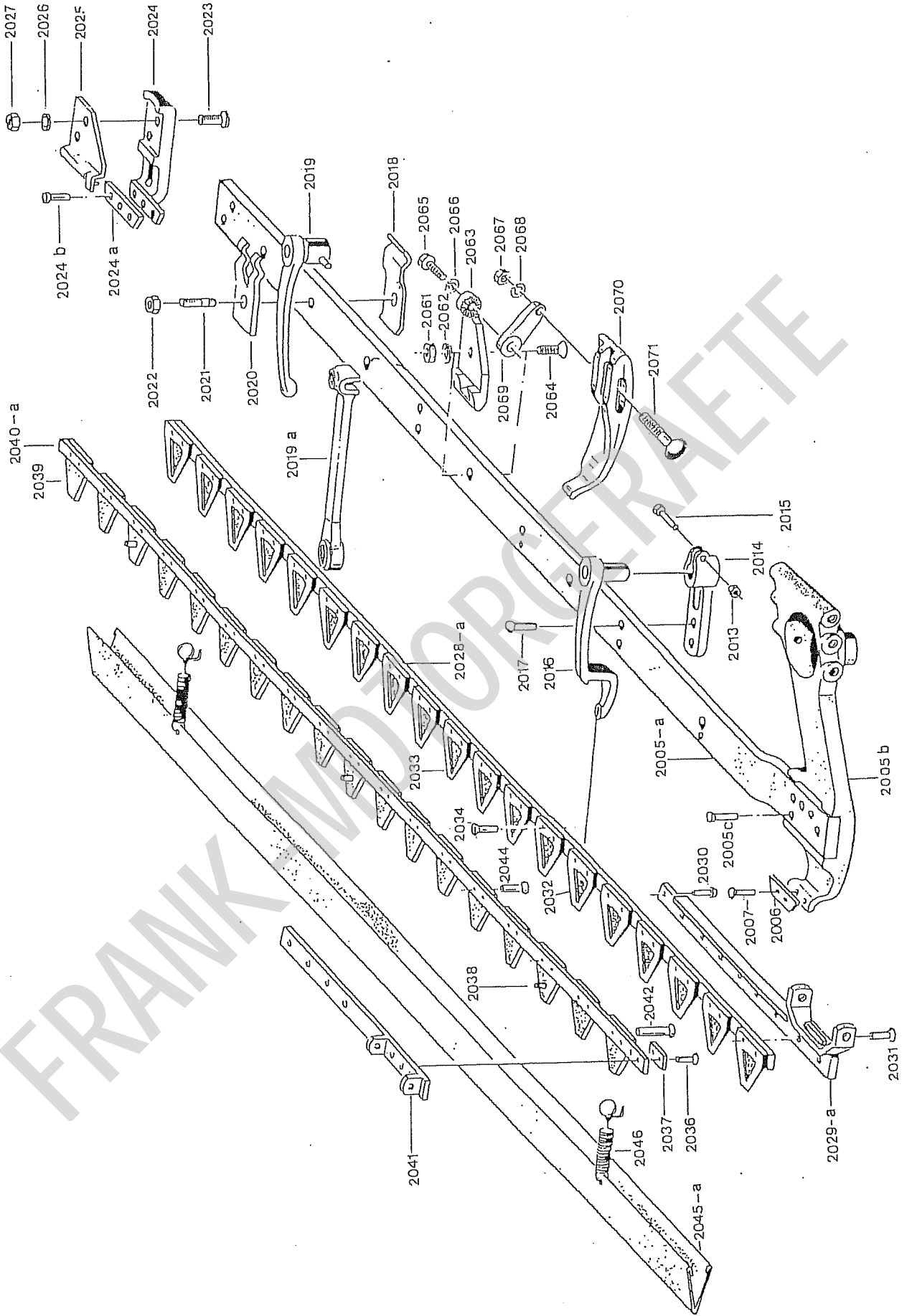
* Im Ersatzfall Umbausatz Best. Nr. 211 441
 (best. aus Teilen 1945a, 1946a, 2029a, 2030 und 2031) bestellen.

BUSATIS-
 DOPPELMESSERSCHNEIDWERK
 BILDTAFEL NR. 46

Bild-Nr. Ill. No.	Bestell-Nr. Part No.	Benennung	Abmessung Dimensions	Stück Pieces	Bemerkungen Remarks
2033	5802 009 01-BU	Messerklinge		14 (17)	
2034	6140 570 01-BU	Senkniet	6 x 12,5	23 (29)	ersetzt 6140 031 01
2036	6140 042 02-BU	Senkniet	6 x 19	3	ersetzt 6140 042 01
2037	5850 019 01-BU	Führungsplatte	GB 27044	1	
2038	5802 011 01-BU	Messerklinge mit Pilz	Pilz ca. 13 lg.	3	ersetzt 5802 010 01 Pilz ca. 9 lg.
2039	5802 009 01-BU	Messerklinge		12 (15)	
2040	5560 002 21-BU	ZSB. OBERMESSER KPL. (best. aus den Teilen 2036-2044)	120 cm	1	
2040a	5560 002 31-BU	ZSB. OBERMESSER KPL. (best. aus den Teilen 2036-2039 und 2040a-2044)	140 cm	1	
2041	5840 116 91-BU	Obermesserkopf	warm vernietet	1	
2042	6140 038 02-BU	Senkniet	6 x 22	6	ersetzt 6140 038 01, 6140 032 01 und 6140 039 01
2044	6140 570 01-BU	Senkniet	GB 2717-6	23 (29)	ersetzt 6140 031 01
2045	3860 089 91-BU	Schneidwerksschutz kpl. für 120 cm		1	ersetzt 3860 053 91
2045a	3860 053 91-BU 3860 065 91-BU	Schneidwerksschutz kpl. für 140 cm		1	
2046	6925 017 01-BU	Feder	GB 1909	2	
* VERSTELLBARE GLEITSOHLE TYPE 2565-70 (Sonderzubehör)					
2061	* DIN439M12	Sechskantmutter		2	6100 012 01-BU
2062	* 12BN01-26	Sicherungsscheibe	12	2	6300 004 01-BU
2063	* GB1934-2	Sohlenhalter		2	3830 122 01-BU
2064	* GB148	Senkkopfschraube m. Innens.	M12	2	6070 019 01-BU
2065	* DIN931M10x30	Sechskantschraube		2	6000 326 01-BU
2066	* 10BN01-26	S-Scheibe		2	6300 003 01-BU
2067	* DIN934M8	Sechskantmutter		2	6100 008 01-BU
2068	* 8BN01-26	S-Scheibe		2	6110 004 01-BU
2069	* GB1934-3	Rastenhebel		2	3830 123 01-BU
2070	* GB1934-1	Gleitsohle		2	3830 121 01-BU
2071	* DIN603M8x42	Flachrundscheibe m. Vierkant		2	6030 207 01-BU

* Einzelteile können nur direkt von
 Firma
BUSATIS-WERKE
Industriestr.
5609 Hückeswagen
Tel. 02192/3091
 bezogen werden.

E 13



BUSATIS-
DOPPELMESSERSCHNEIDWERK
BILDTAFEL NR. 46

Bild-Nr. Ill. No.	Bestell-Nr. Part No.	Benennung	Abmessung Dimensions	Stück Pieces	Bemerkungen Remarks
	<u>2765 280 00 02</u>	ZSB. DOPPELMESSER- SCHNEIDWERK 120 cm (best. aus den Teilen der Bildtafel Nr. 46)	3560 002 21	1	
	<u>2765 280 01 02</u>	ZSB. DOPPELMESSER- SCHNEIDWERK 140 cm (best. aus den Teilen der Bildtafel Nr. 46)	3560 002 31	1	
2005	<u>3566 002 21-BU</u>	BALKENRÜCKEN mit Halter 2014 und Antriebsschuh 2005b	120 cm	1	
2005a	<u>3566 002 31-BU</u>	BALKENRÜCKEN mit Halter 2014 und Antriebsschuh 2005b	140 cm	1	
2005b/	<u>3800 044 91-BU</u>	Antriebsschuh mit Platte 2006		1	
2005c	<u>6130 314 01-BU</u>	Senkniet	DIN302-10x35	3	
06	<u>3810 245 01-BU</u>	Schuhplatte	GB 16009-1	1	
7	<u>6130 017 02-BU</u>	Linsensenkniet	5 x 20	2	ersetzt DIN661-5x20
2013	<u>DIN934M8</u>	Sechskantmutter	6100 008 01	2	
2014	<u>3840 090 91-BU</u>	Halter mit Schrauben	GB 2722	2	
2015	<u>DIN931M8x40</u>	Sechskantschraube	6000 068 01	2	
2016	<u>3840 075 97-BU</u>	Messerführungsarm unten		2	ersetzt 3840 075 91
2017	<u>DIN661-9x35</u>	Senkniet	6130 117 01	4	
2018	<u>3840 074 91-BU</u>	Unterfeder mit Stiftschraube		3	ersetzt 3840 074 01
2019	<u>3840 062 91-BU</u>	Messerführungsarm oben	GB 2610	3	
2019a	<u>6940 006 01-BU</u>	Spezienschlüssel	GB 2640	1	
2020	<u>3840 088 91-BU</u>	Oberfeder mit Stift	GB 2711	3	ersetzt 3840 088 01
	<u>DIN7-10H8x20</u>	Zylinderstift	6150 608 01	3	
2021	<u>6070 028 01-BU</u>	Stiftschraube	GB 2613	3	
2022	<u>DIN980M10</u>	Sechskantmutter selbstsichernd	6100 102 01	3	
2023	<u>6070 012 01-BU</u>	Senkkopfschraube mit Innensechskant	GB 957	2	
2	<u>3810 027 91-BU</u>	Abschlußmesser mit Platte	GB 2783 AU	1	
Zuz4a	<u>3810 246 01-BU</u>	Abschlußmesserplatte	GB 16009-2	1	
2024b	<u>6130 017 02-BU</u>	Linsensenkniet		2	
2025	<u>3840 080 01-BU</u>	Messerführungsplatte	GB 2635	1	
2026	<u>DIN125-10,5</u>	Scheibe	6110 005 01	4	
2027	<u>DIN934M10</u>	Sechskantmutter	6100 010 01	2	
2028	<u>5570 002 21-BU</u>	ZSB. UNTERMESSER KPL. (best. aus den Teilen 2028–2034)	120 cm	1	
2028a	<u>5570 002 31-BU</u>	ZSB. UNTERMESSER KPL. (best. aus den Teilen 2028a–2034)	140 cm	1	
2029 *	<u>5840 120 92-BU</u>	Untermesserkopf	warm vernietet	1	bis ersetzt 5840 120 91
2029a	<u>5840 120 93-BU</u>	Untermesserkopf	warm vernietet	1	ab
2030	<u>6120 052 01-BU</u>	Halbrundniet	DIN660-6x21	7	
2031	<u>6130 051 01-BU</u>	Senkniet	DIN661-6x21	2	
2032	<u>5802 011 01-BU</u>	Messerklinge mit Pilz	Pilz ca. 13 lg.	2	ersetzt 5802 010 01 und Meserklinge mit kurzem Pilz ca. 9 mm lg.

* Im Ersatzfall Umbausatz Best. Nr. 211 441
(best. aus Teilen 1945a, 1946a, 2029a, 2030 und 2031) bestellen.

BUSATIS-
DOPPELMESSERSCHNEIDWERK
BILDTAFEL NR. 46

Bild-Nr. III. No.	Bestell-Nr. Part No.	Benennung	Abmessung Dimensions	Stück Pieces	Bemerkungen Remarks
2033	5802 009 01-BU	Messerklinge		14 (17)	
2034	6140 570 01-BU	Senkniet	6 x 12,5	23 (29)	ersetzt 6140 031 01
2036	6140 042 02-BU	Senkniet	6 x 19	3	ersetzt 6140 042 01
2037	5850 019 01-BU	Führungsplatte	GB 27044	1	
2038	5802 011 01-BU	Messerklinge mit Pilz	Pilz ca. 13 lg.	3	ersetzt 5802 010 01 Pilz ca. 9 lg.
2039	5802 009 01-BU	Messerklinge		12 (15)	
2040	5560 002 21-BU	ZSB. OBERMESSER KPL. (best. aus den Teilen 2036-2044)	120 cm	1	
2040a	5560 002 31-BU	ZSB. OBERMESSER KPL. (best. aus den Teilen 2036-2039 und 2040a-2044)	140 cm	1	
2041	5840 116 91-BU	Obermesserkopf	warm vernietet	1	
2042	6140 038 02-BU	Senkniet	6 x 22	6	ersetzt 6140 038 01, 6140 032 01 und 6140 039 01
2043	6140 570 01-BU	Senkniet	GB 2717-6	23 (29)	ersetzt 6140 031 01
2045	3860 089 91-BU	Schneidwerkschutz kpl. für 120 cm		1	ersetzt 3860 053 91
2045a	3860 065 91-BU	Schneidwerkschutz kpl. für 140 cm		1	
2046	6925 017 01-BU	Feder	GB 1909	2	
* VERSTELLBARE GLEITSOHLE TYPE 2565-70 (Sonderzubehör)					
2061	* DIN439M12	Sechskantmutter		2	6100 012 01-BU
2062	* 12BN01-26	Sicherungsscheibe	12	2	6300 004 01-BU
2063	* GB1934-2	Sohlenhalter		2	3830 122 01-BU
2064	* GB148	Senkkopfschraube m. Innens.	M12	2	6070 019 01-BU
2065	* DIN931M10x30	Sechskantschraube		2	6000 326 01-BU
2066	* 10BN01-26	S-Scheibe		2	6300 003 01-BU
2067	* DIN934M8	Sechskantmutter		2	6100 008 01-BU
2068	* 8BN01-26	S-Scheibe		2	6110 004 01-BU
2069	* GB1934-3	Rastenhebel		2	3830 123 01-BU
2070	GB1934-1	Gleitsohle		2	3830 121 01-BU
2071	* DIN603M8x42	Flachrundschraube m. Vierkant		2	6030 207 01-BU

* Einzelteile können nur direkt von
Firma
BUSATIS-WERKE
Industriestr.
5609 Hückeswagen
Tel. 02192/3091
bezogen werden.