

# Holder

seit 1888

# 2569-1

## Betriebsanleitung und

## Ersatzteilliste

## Sichelrasenmäher

## zum 6 PS Combi-Mäher M 7

Verkauf im Inland durch:  
Ventes intérieures par:

**HOLDER G M B H · Maschinenfabrik**  
**7067 Grunbach bei Stuttgart**

Telefon: Waiblingen (071 51) 7433-35 · Telex: 72 4312

Verkauf ins Ausland durch:  
Exportation par:

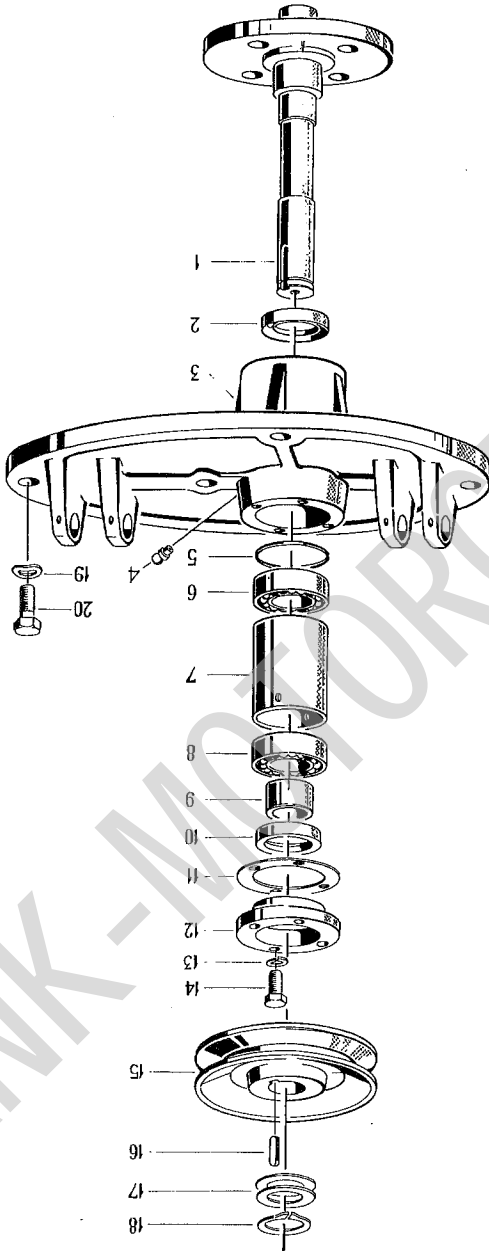
**GEBRÜDER HOLDER · Maschinenfabrik**  
**7418 Mezingen/Württ. · Western Germany**

Telefon: Mezingen (071 23) 2036 · Telex: 729419

Export sales through:  
Exportación por:

Bild-Nr.	Bestell-Nr.	Benennung des Teiles	Abmessung	Stück	Masch. Nr.	Gewicht kg/Stck.	Preis DM/Stck.
Bildtafel 1: LAGERPLATTE - ANTRIEB-MESSERWELLE							
1	269 267 01 01	Messerwelle		1			
2	DIN 6504/A25x35x7	Abdichtung	A25x35x7	1			
3	269 264 01 02	Lagerplatte		1			
4	DIN 3402-D 8	Kugelschmiernippel		1			
5	000 994 05 45	Drahtring		1			
6	DIN 625-6004	Rillenkugellager		1			
7	269 267 02 61	Distanzhülse		1			
8	DIN 625-6004	Rillenkugellager		1			
9	269 267 01 61	Zwischenring		1			
10	DIN 6504/A25x35x7	Abdichtung	A25x35x7	1			
11	269 267 00 80	Dichtung		1			
12	269 267 00 06	Lagerdeckel		1			
13	DIN 127-B6	Federring	B 6	4			
14	DIN 933-8G/M6x15	Sechskantschraube	M6x15	4			
15	269 264 00 09	Keilritzenscheibe klein		1			
16	DIN 6885/A6x6x16	Paßfeder	A6x6x16	1			
17	000 991 46 40	Beilagscheibe	0,2 dick	x			
18	DIN 471/20x1,2	Sicherungsring	20x1,2	1			
19	DIN 137-B8	Federscheibe	B 8	5			
20	DIN 933-8G/M8x20	Sechskantschraube	M8x20	5			

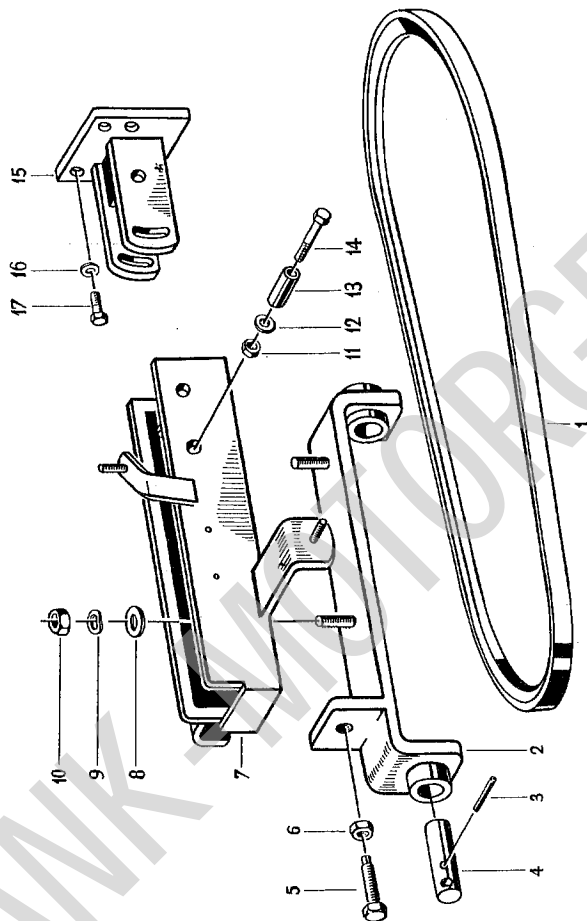
x = je nach Bedarf



Bildtafel 1 : LAGERPLATTE - ANTRIEB MESSERWELLE

Bild-Nr.	Bestell-Nr.	Benennung des Teiles	Abmessung	Stück	Masch. Nr.	Gewicht kg/Stück.	Preis DM/Stück.
Bildtafel 2 : VERSTELLRAHMEN							
1	DIN 7753/12,5x1000	Keilriemen	12,5x1000	1			
2	269 230 00 16	Zsb. Lagerbügel komplett		1			
3	DIN 3402 - D 8	Kugelschmiernippel	D 8	2			
4	DIN 1481/5x36	Spannhülse	5x36	2			
5	269 234 00 16	Lagerbozen		2			
6	DIN 561 - 55/BM12x50	Sechskantschraube	BM12x50	1			
7	DIN 936-65/M12	Sechskantmutter	M 12	1			
8	2569 230 00 01	Zsb. Verstellrahmen		1			
9	DIN 1440 - 10	Scheibe	10	2			
10	DIN 137-B 10	Federscheibe	B 10	2			
11	DIN 934-65/M10	Sechskantmutter	M 10	2			
12	DIN 934-65/M10	Sechskantmutter	M 10	2			
13	DIN 137 - B 10	Federscheibe	B 10	2			
14	2569 234 00 46	Distanzrohr		1			
15	DIN 931-8G/M10x60	Sechskantschraube	M 10x60	2			
16	2569 230 00 28	Zsb. Lagerstück		1			
17	DIN 127 - B 10	Federring	B 10	4			
	DIN 933-8G/M10x25	Sechskantschraube	M 10x25	4			

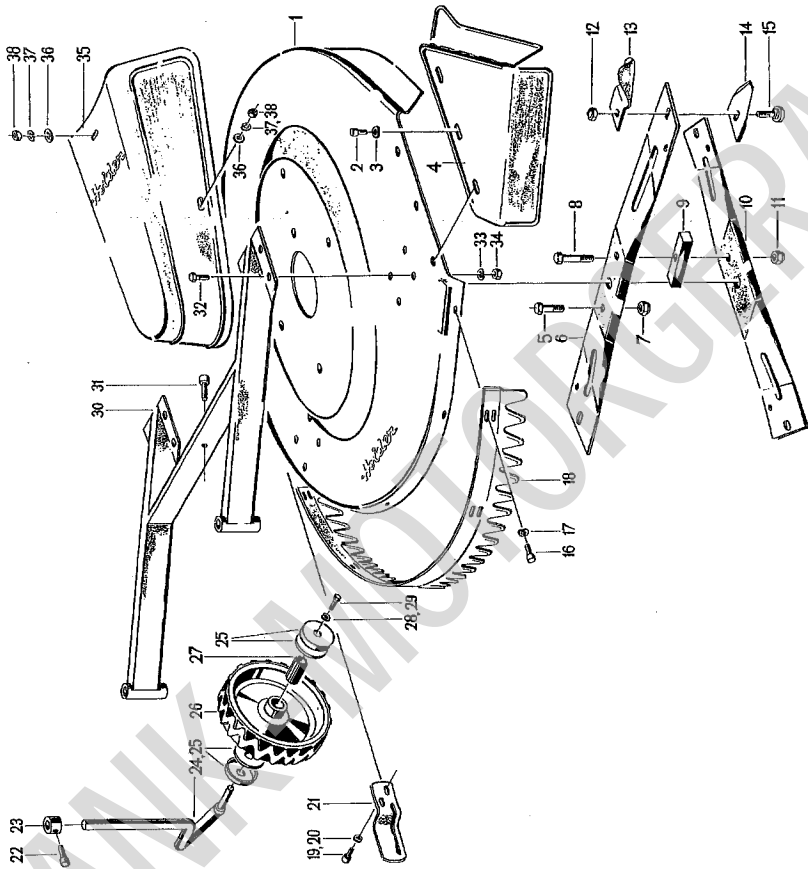
(mit Kugelschmiernippel)



Bildtafel 2 : VERSTELLRAHMEN

Bild-Nr.	Bestell-Nr.	Benennung des Teiles	Abmessung	Stück	Masch. Nr.	Gewicht kg/Stck.	Preis DM/Stck.
Bildtafel 3: SCHUTZHAUBEN - STÜTZRÄDER - MESSERTRÄGER							
1	269 280 01 25	Zsb. Schutzhaube		1			
2	000 990 03 35	Augenschraube		3			
3	DIN 137 - B 8	Federscheibe	B 8	3			
4	269 280 00 28	Zsb. Fangblech		1			
5	DIN 931-8G/M10x25	Sechskantschraube	M 10x25	2			
6	269 286 02 25	Messerträger gekröpft		1			
7	DIN 985-6S/M10	Sechskantmutter	M 10	2			
8	DIN 931-8G/M10x40	Sechskantschraube	M 10x40	2			selbstsichernd
9	269 286 00 20	Unterlage		2			
10	269 286 01 25	Messerträger flach		1			
11	DIN 985-6S/M10	Sechskantmutter	M 10	2			
12	DIN 985-6S/M10x1	Sechskantmutter	M 10x1	2*			selbstsichernd
13	269 286 00 88	Schaufel		2			
14	000 996 08 94	Messerklinge		2*			
15	269 286 00 75	Spezialschraube		2*			
16	000 990 03 35	Augenschraube		5			
17	DIN 137 - B 10	Federscheibe	B 10	5			
18	269 280 00 27	Zsb. Abdeckblech		1			
19	000 990 03 35	Augenschraube		2			
20	DIN 137 - B 8	Federscheibe	B 8	2			
21	269 285 00 88	Abweisblech		1			
	269 170 02 16	Zsb. Laufrad komplett		2			umschließt die Teile Bild-Nr. 22-29

\* je Messerträger



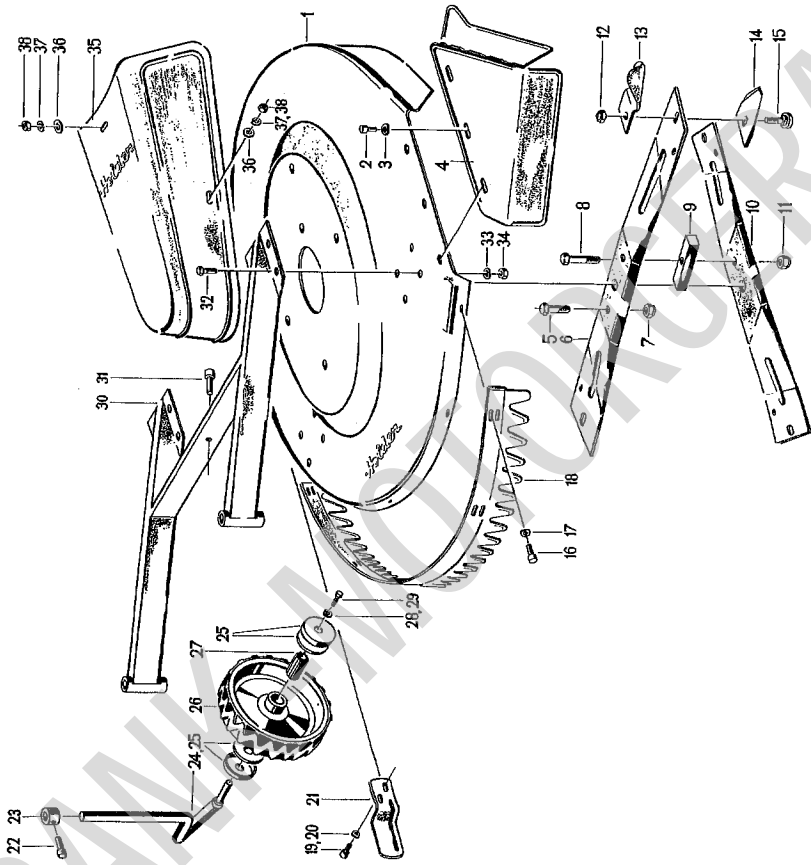
Bildtafel 3 : SCHUTZHAUBEN - STÜTZRÄDER - MESSERTRÄGER

Bild-Nr	Bestell-Nr.	Benennung des Teiles	Abmessung	Stück	Masch. Nr.	Gewicht kg/Stück	Preis DM/Stück.
22	000 990 03 35	Augenschraube		2 *			
23	269 311 00 55	Stellring		2 *			
24	269 310 00 16	Zsb. Laufradstiel		1 *			
25	669 173 00 37	Deckel innen		1 *			
25	669 137 01 37	Deckel außen		1 *			
25	000 997 21 40	Filzring		2 *			
26	269 170 01 16	Zsb. Laufrad		1 *			
27	000 997 30 60	Rollenlager		1 *			
28	DIN 127 - B 6	Federring	B 6	1 *			
29	DIN 933-5D/M6x10	Sechskantschraube	M 6x10	1 *			
30	269 310 01 17	Zsb. Radträger mit Strebe		1			
31	000 990 04 35	Augenschraube		1			
32	DIN 601-4D/M8x15	Sechskantschraube	M 8x15	8			
33	DIN 137 - B 8	Federscheibe	B 8	8			
34	DIN 934-6S/M8	Sechskantmutter	M 8	8			
35	2569 330 00 23	Zsb. Schutzhaube		1			
36	DIN 440/St-R7	Scheibe	R 7	1			
37	DIN 127 - B 6	Federring	B 6	1			
38	DIN 934-6S/M6	Sechskantmutter	M 6	1			

} insgesamt je 3 Stück

\* je Laufrad



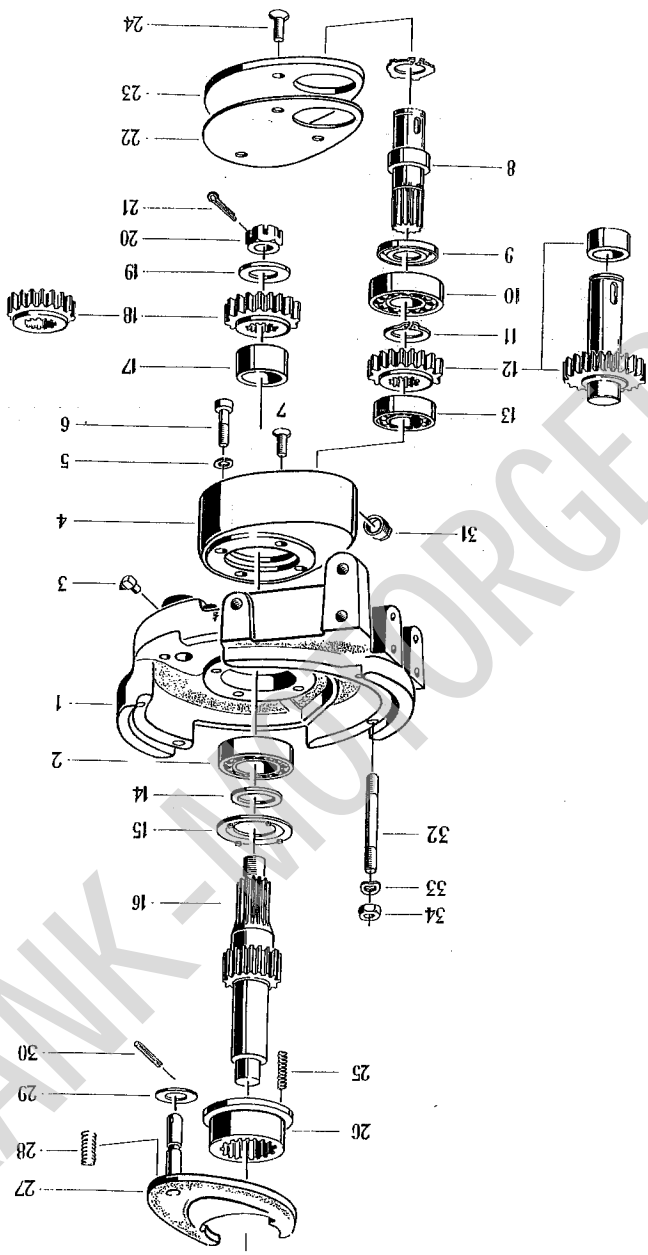


Bildtafel 3 : SCHUTZHAUBEN - STÜTZRÄDER - MESSERTRÄGER

Bild-Nr.	Bestell-Nr.	Benennung des Teiles	Abmessung	Stück	Masch. Nr.	Gewicht kg/Stk.	Preis DM/Stk.
Bildtafel 4 : GETRIEBE							
1	2565 284 00 01	Lagergehäuse		1			
2	DIN 625/6205 2RSN	Rillenkugellager		1			
3	DIN 3402-8 $\emptyset$ . K3/A 90°	Kugelschmiernippel	8 $\emptyset$	1			
4	2569 261 00 35	Zwischengehäuse		1			
5	DIN 127-B6	Federring	B 6	3			
6	DIIN 6912-8G/M6x25	Zylinderschraube mit Innensechskant	M6x25	3			
7	DIN 63-45/M6x20	Senkschraube	M6x20	1			
8	2569 261 00 10	Antriebswelle kurz		1			
9	000 991 02 42	Nillosring		1			
10	DIN 625/6204 2RS	Rillenkugellager		1			
11	DIN 471-20x1,2	Sicherungsring	20x1,2	1			
12	2569 261 00 28	Zahnrad	17 Zähne	1*	bis 1100		
12	2569 261 00 45	Ritzelwelle	15 Zähne	1*	ab 1101		
12	2569 261 00 57	Zwischenring		1			
13	DIN 625/6004	Rillenkugellager		1			
14	000 994 03 78	Seeger Stützscheibe		1			
15	2565 262 00 60	Druckscheibe		1			
16	2569 261 01 11	Antriebswelle		1**			
17	2569 261 00 46	Distanzrohr		1			

\* Im Ersatzteilfall Zahnrad 17 Zähne zu Zahnrad 17 Zähne  
Zahnrad 19 Zähne zu Ritzelwelle 15 Zähne (Zwischenring 2569 261 00 57 mitbestellen)

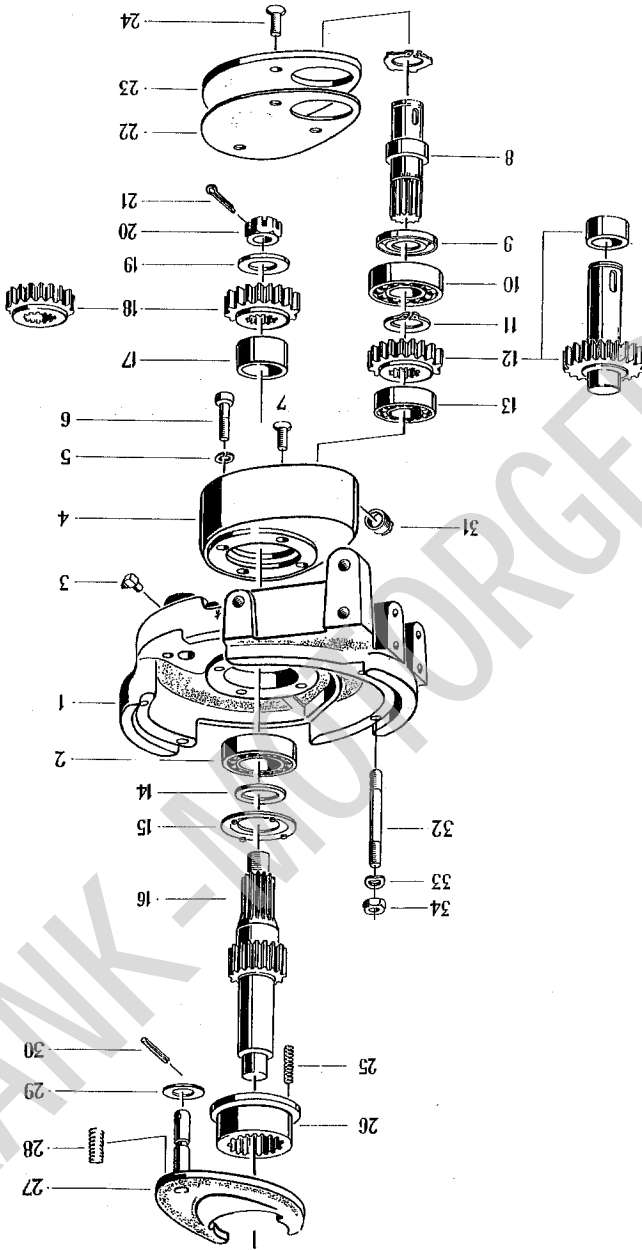
\*\* Im Ersatzteilfall bis Gerät Nr. 1020 Bild Nr. 17, 19, 20 und 21 mitbestellen.



Bildtafel 4 : GETRIEBE

Bild-Nr.	Bestell-Nr.	Benennung des Teiles	Abmessung	Stück	Masch. Nr.	Gewicht kg/Stck.	Preis DM/Stck.
18	2569 261 00 28	Zahnrad	17 Zähne	1 *	bis 1100		
19	2569 261 01 28	Zahnrad	19 Zähne	1 *	ab 1101		
20	DIN 1441/13x25x3	Scheibe	13x25x3	1			
21	DIN 937-55/M12x1,5	Kronenmutter flach	M12x1,5	1			
22	DIN 94-St/3x20	Splint	3x20	1			
23	2569 261 00 80	Dichtung		1			
24	2569 261 00 63	Abdeckblech		1			
25	DIN 63-45/M6x20	Senkschraube	M6x20	3			
26	000 992 80 01	Druckfeder		4			
27	2565 074 00 12	Schaltmuffe		1			
28	2565 230 00 53	Zsb. Ausrückgabel		1			
29	000 992 82 01	Druckfeder		1			
30	000 991 01 40	Scheibe		1			
31	DIN 1481-4x28	Spannhülse	4x28	1			
32	DIN 2950 1/2" T9	Stopfen	1/2" T9	1			
33	DIN 939-8G/M 10x55	Stiftschraube	M10x55	2			
34	DIN 137-B10	Federscheibe	B10	2			
	DIN 934-6S/M 10	Sechskantmutter	M10	2			

\* Im Ersatzteilfall Zahnrad 17 Zähne zu Zahnrad 17 Zähne  
Zahnrad 19 Zähne zu Ritzelwelle 15 Zähne (Zwischenring 2569 261 00 57 mitbestellen)

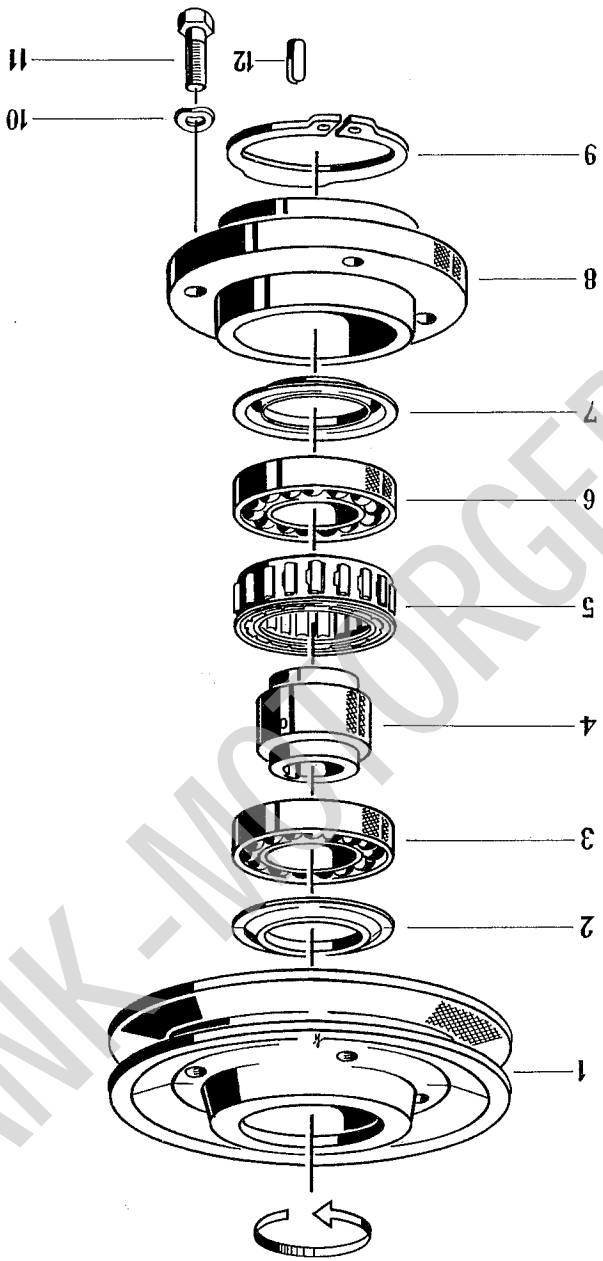


Bildtafel 4 : GETRIEBE

Bild-Nr.	Bestell-Nr.	Benennung des Teiles	Abmessung	Stück	Masch. Nr.	Gewicht kg/Stck.	Preis DM/Stck.
Bildtafel 5: KEILRIEMENSCHEIBE MIT FREILAUF AB GERÄT NR. 1101 *							
im Ersatzteilfall bis Geräte Nr. 1100 Zsb. Keilriemenscheibe mit Freilauf komplett 2569 260 01 63 bestellen. *							
	2569 260 01 63	Zsb. Keilriemenscheibe mit Freilauf kpl.		1			
1	269 261 01 43	Keilriemenscheibe		1			
2	000 991 01 43	Nilosring		1			
3	DIN 625-160 06	Rillenkugellager		1			
4	269 264 00 11	Innennabe		1			
5	290 260 00 63	Freilauf		1			
6	DIN 625-160 06	Rillenkugellager		1			
7	000 991 06 43	Nilosring		1			
8	169 264 01 11	Außennabe		1			
9	000 994 01 77	Sicherungsring		1			
10	DIN 137-B 6	Federscheibe	B 6	4			
11	DIN 933-8G/M6x20	Sechskantschraube	M6x20	4			
12	DIN 6885/St60/ A6x6x12	Paßfeder	A6x6x12	1			

umschließt die Teile 1-11

\* Bis Geräte Nr. 1100 zuerst den Freilauf demontieren bzw. die Paßfeder entfernen dann kann die Keilriemenscheibe abgezogen werden.



Bildtafel 5 : KEILRIEMENSCHLEIBE MIT FREILAUF