

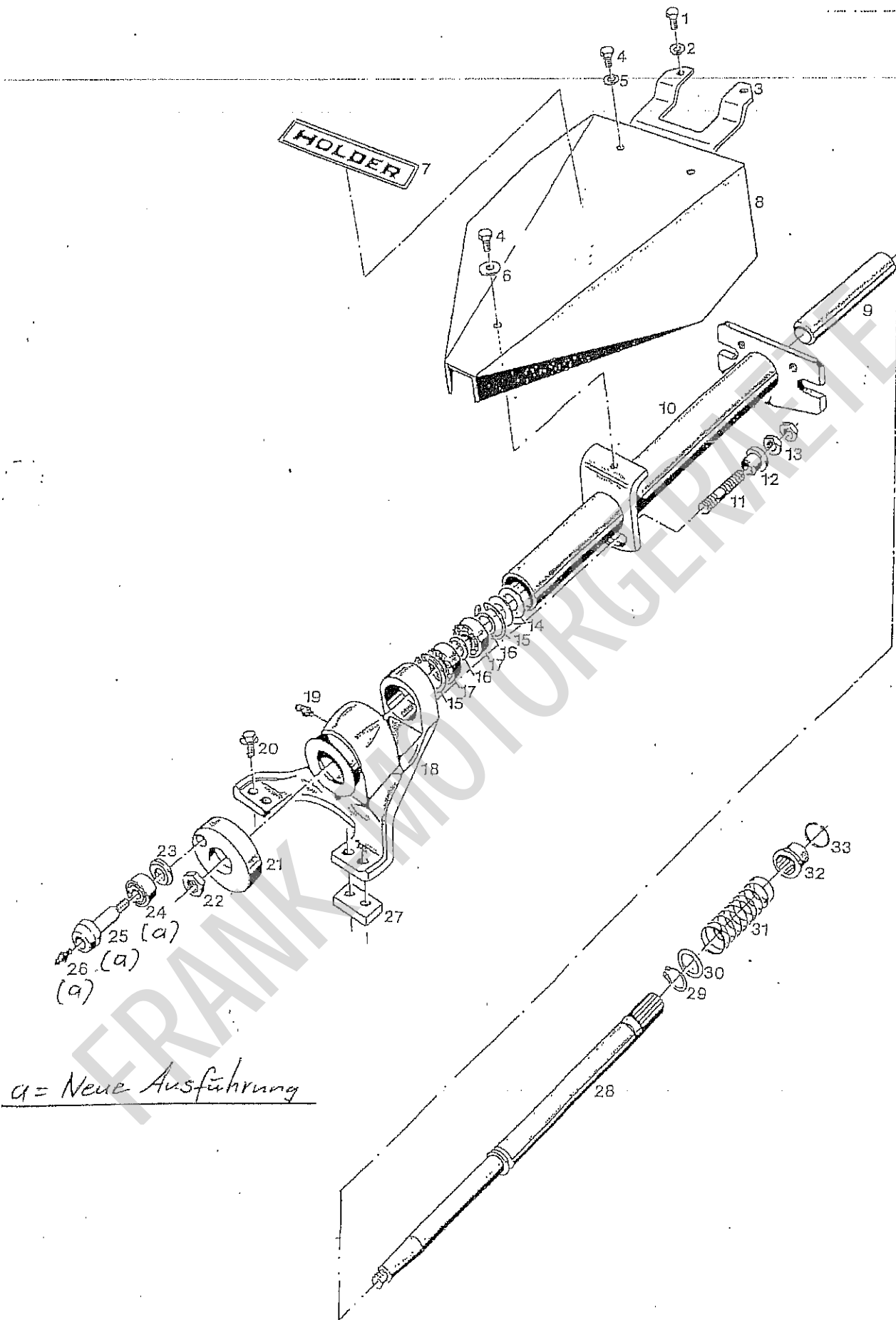
Mähantriebe

2665-4 / -10 / -12 / -13

Spaltenverzeichnis

Spalte

Bildtafel 13	Mähwerksantrieb Type 2665-4	B 9 – B 10
Bildtafel 15	Schwingerantrieb Type 2665-10 Schwinge, Schwinghebel	C 9 – C 10
Bildtafel 17	Schwingerantrieb Type 2665-10 Abdeckblech, Tragrahmen, Kurbelwelle	D 9 – D 10
Bildtafel 19	Planetenantrieb Type 2665-12 Abdeckhaube, Antriebswelle	E 9 – E 10
Bildtafel 21	Planetenantrieb Type 2665-12 Triebkopf, Balkentragrohr	F 9 – F 10
Bildtafel 22	Doppelmesserantrieb Type 2665-13 Abdeckhaube, Antriebswelle	G 9 – G 10
Bildtafel 22 a	Doppelmesserantrieb Type 2665-13 Antriebsteile	H 9 – I 10



a = Neue Ausführung

Bildtafel - table No. 26

Bild-Nr. Ill.No.	Bestell-Nr. Part No.	Benennung	Abm./Bemerk. Dimen./Remarks	Stück Pieces	Denomination
1	011 509	DIN933M8x16	Sechskantschraube	2	
2	010 063	DIN137B8	Federscheibe	2	
3	210 073		Halblech	1	
4	011 891	DIN933M8x12	Sechskantschraube	3	
5	010 063	DIN137B8	Federscheibe	2	
6	012 537	DIN9021A8,4	Scheibe	1	
7	021 557	000 004 12 01	Klebeschild (Holder)	1	30x188
8	210 079		Abdeckhaube	1	
9	211 154		Distanzrohr	1	Ø28x4x117
10	203 024	2665 260 04 56	Zsb. Tragrohr	1	
11	011 639	DIN939M12x40	Stiftschraube	1	mit Loctite 270 montiert
12	203 035	2665 261 00 57	Anschlagring	1	Ø28x16
13	011 752	DIN439BM12	Sechskantmutter	2	
14	013 708	DIN2093C40GR2	Tellerfeder	4	20,4x40x1
15	010 160	DIN472-42x1,75	Sicherungsring	2	
16	011 943	DIN877S20x28x2	Stützscheibe	2	
17	011 824	DIN625-6004-2RS	Rillenkugellager	2	20x42x12
18	203 025	2665 260 01 79	Zsb. Tragplatte	1	
19	012 538	DIN71412AM6	Kegelschmiernippel	2	
20	013 551	000 990 02 47	Sicherungsschraube	2	M10x30
	013 550	000 990 01 47	Sicherungsschraube	2	M10x25
21	206 224	2665 262 02 14	Kurbelscheibe	1	102x32
22	011 758	DIN439BM18x1,5	Sechskantmutter	1	Linksgewinde
23	203 039	2665 262 00 60	Distanzscheibe	1	Ø39x5
24	021 373	000 997 72 61	Laufrolle	1	Ø40x15x15,9
25	203 037	2665 262 01 16	Lagerbolzen	1	SW27
26	010 491	DIN71412AM8	Kegelschmiernippel	1	
27	211 499		Distanzstück	2	10mm dick
28	210 969		Antriebswelle	1	inkl. Bild Nr. 9+22
29	010 142	DIN471-25x1,2	Sicherungsring	1	
30	011 715	DIN988S25x35x2	Stützscheibe	1	
31	019 637	000 992 16 02	Druckfeder	1	Ø31,8xØ28x106
32	203 040	2665 275 01 08	Schaltmuffe	1	41,5x28
33	203 041	2665 275 00 56	Sprengring	1	Ø2xØ44

a = Neue Ausführung:

25a 270 203 037

Lagerbolzen 40 Ø 17 mm 20brüt

24a 270 021 373

Laufrolle für Lagerbolzen mit Ø17mm

26a X 71412AM 8 x 1

Schmiernippel

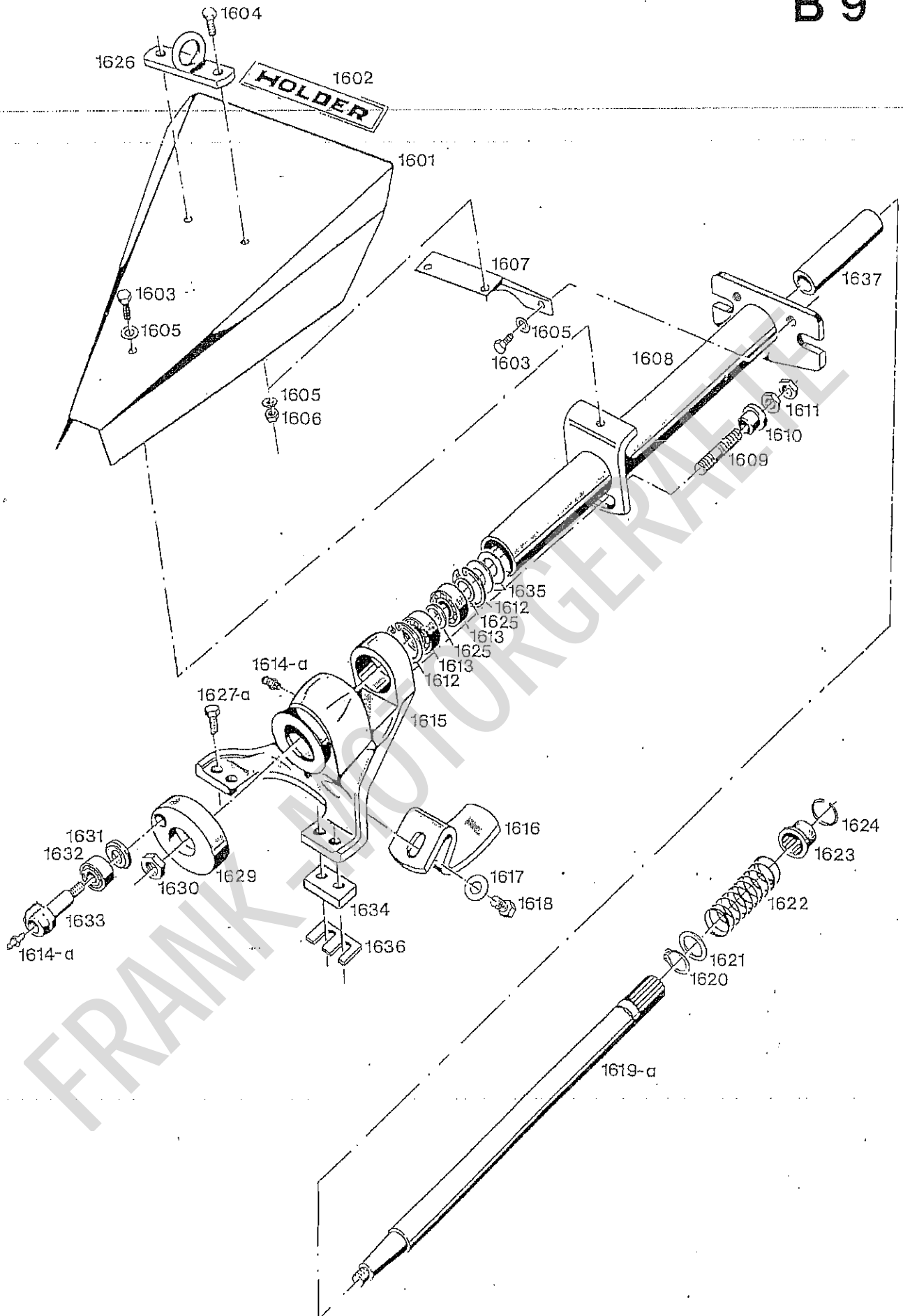
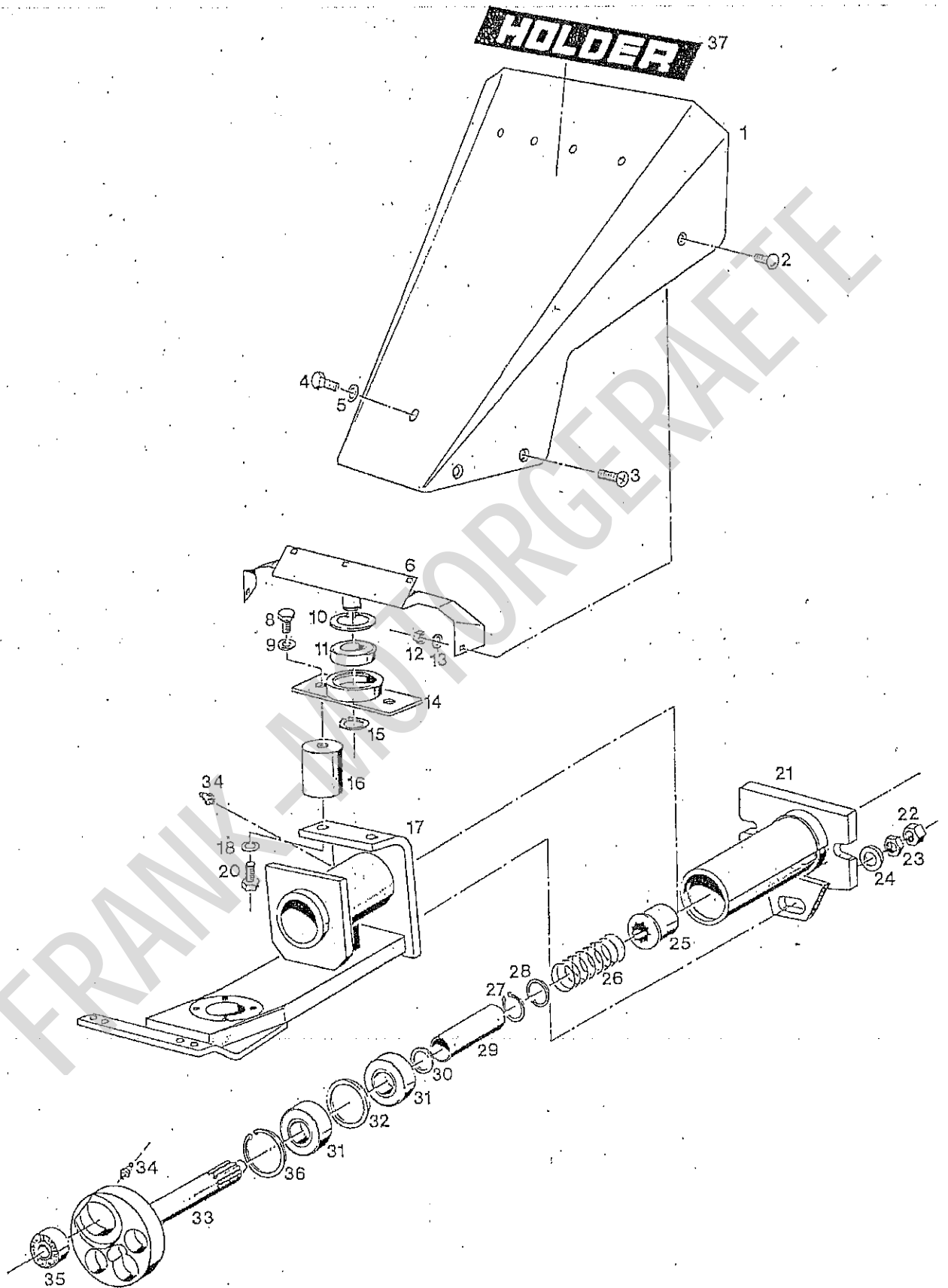


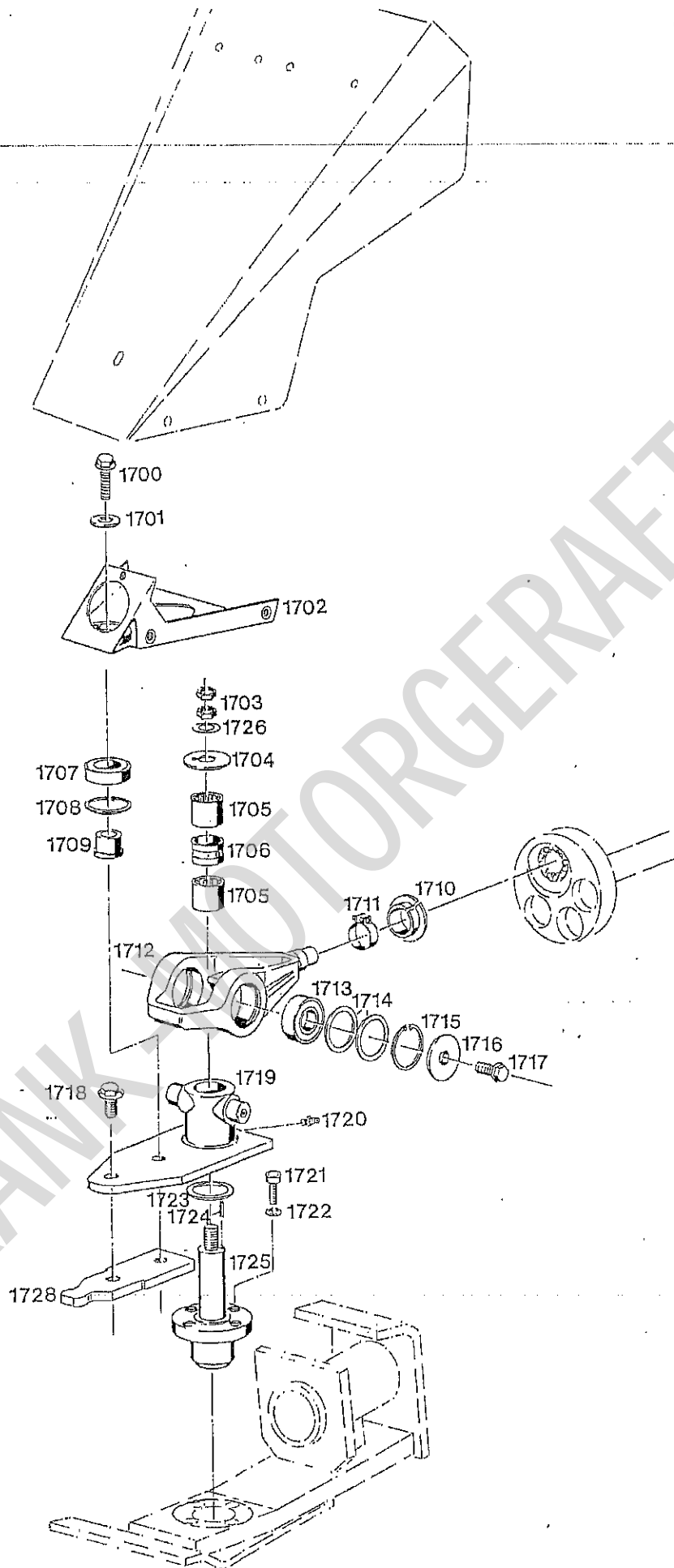
Bild-Nr.	Bestell-Nr.	Benennung	Abm./Bemerk.	Stück
Ill. No.	Part No.		Dimen./Remarks	Pieces
1601	203 056	2665 330 00 44	Zsb. Abdeckblech (mit Bildnr. 1502)	1
1602	021 557	000 004 12 01	Klebeschild (Holder)	1
1603	011 891	DIN933M8x12	8.8 Sechskantschraube	5
1604	011 167	DIN933M8x20	8.8 Sechskantschraube	2
1605	010 063	DIN137B8	Federscheibe	5
1606	011 579	DIN934M8	Sechskantmutter	2
1607	203 058	2665 334 00 31	Abstützwinkel	1
1608	203 024	2665 260 04 56	Zsb. Tragrohr	1
1609	011 639	DIN939M12x40	8.8 Stiftschraube	1
			mit Loctite 270 eingeklebt	
1610	203 035	2665 261 00 57	Anschlagring	1
1611	011 752	DIN439BM12	Sechskantmutter	2
1612	010 160	DIN472-42x1,75	Sicherungsring	2
1613	011 824	DIN625-6004-2RS	Rillenkugellager	2
1614	012 538	DIN71412AM6	Kegelschmiernippel	3
1614a	010 491	DIN71412AM8x1	Schmiernippel	3
1615	203 025	2665 260 01 79	Zsb. Tragplatte	1
1616	203 053	2665 281 00 14	Schleifsohle	1
1617	015 588	000 992 01 15	Tellerfeder	1
1618	011 525	DIN933M10x20	8.8 Sechskantschraube	1
1619	203 027	2665 261 03 11	Antriebswelle (Ø 25,3 x 508,5)	1
1619a	210 969		Antriebswelle (mit Teil 1537 und 1535)	1
1620	010 142	DIN471-25x1,2	Sicherungsring	1
1621	011 715	DIN988S25x35x2	Stützscheibe	1
1622	013 673	000 992 16 02	Druckfeder	1
1623	203 040	2665 275 01 08	Schaltmuffe	1
1624	203 041	2665 275 00 56	Sprengring	1
1625	011 943	DIN988S20x28x2	Stützscheibe	2
1626	207 758	2665 280 00 45	Zsb. Halteöse	1
1627	013 550	000 990 01 47	Sicherungsschraube	2
1627a	013 551	000 990 02 47	Sicherungsschraube	2
1629	206 224	2665 262 02 14	Kurbelscheibe	1
1630	011 758	DIN439BM18x1,5	Sechskantmutter	1
1631	203 039	2665 262 00 60	Distanzscheibe	1
1632	021 373	000 997 72 61	Laufrolle	1
1633	203 037	2665 262 01 16	Lagerbolzen	1
1634	203 038	2665 261 00 25	** Beilage	2
1635	013 708	DIN2093C40GR2	Tellerfeder (20,4 x 40 x 1)	4
1636	301 20 50	30 - 26 - 05	** Distanzstück	2
1637	211 154		Distanzrohr (Ø 28 x 4 x 117)	1

** Im Ersatzfall Distanzstück 30 - 34 - 05 (10 dick)
 verwenden.



BILDTAFEL NR. 18
 TYPE 2665-10
 SCHWINGENANTRIEB, ABDECKBLECH,
 TRAGRAHMEN, KURBELWELLE

Bild-Nr. Ill. No.	Bestell-Nr. Part No.	Benennung	Abm./Bemerk. Dimen./Remarks	Stück Pieces	Denomination
	2665-10	SCHWINGENANTRIEB (best. aus Teilen der Bildtafeln 17 und 18)		1	
1	210 840	Abdeckblech		1	
2	011 803	DIN603M6x16 Flachrundschaube		6	
3	012 568	DIN968M8x20 Senkschraube		5	
4	011 507	DIN933M8x10 Sechskantschraube		1	
5	010 063	DIN137B8 Federscheibe		1	
6	210 835	Lagerblech		1	
8	011 897	DIN933M10x16 Sechskantschraube		2	
9	010 064	DIN137B10x18 Federscheibe		2	
10	010 161	DIN472-47x1,75 Sicherungsring		1	
11	011 302	DIN625-6005-2RS Rillenkugellager	Ø 25 x Ø 47 x 12	1	
12	011 577	DIN934M6 Sechskantmutter		6	
13	011 742	DIN137B6 Federscheibe		6	
14	210 833	Zsb. Traverse		1	
15	010 142	DIN471-25x1,2 Sicherungsring		1	
16	210 831	Gummipuffer	Ø 50 x 50	2	
17	210 728	Zsb. Tragrahmen		1	
18	010 064	DIN137B10x18 Federscheibe		2	
20	011 900	DIN933M10x22 Sechskantschraube		2	
21	210 806	Zsb. Aufnahme		1	
22	011 593	DIN934M14 Sechskantmutter		1	
23	011 754	DIN939M14 Sechskantmutter fl.		1	
24	019 732	DIN1440-14 Scheibe		1	
25	210 119	Schaltmuffe	Ø 47 x 35	1	
26	013 673	000 992 16 02 Druckfeder	Ø 31,8 x 106	1	
27	010 142	DIN471-25x1,2 Sicherungsring		1	
28	011 715	DIN988S25x35x2 Stützscheibe		1	
29	210 118	Distanzrohr	Ø 30 x 25 x 115,2	1	
30	011 715	DIN988S25x35x2 Stützscheibe		1	
31	011 825	DIN625-6006-2RS Rillenkugellager	Ø 30 x 55 x 13	2	
32	011 946	DIN988S30x42x2,5 Stützscheibe		1	
33	210 068	Kurbelwelle		1	
34	010 491	DIN71412AM8x1 Kegelschmiernippel		1	
35	023 261	DIN630-1304 Pendelkugellager	Ø 25 x Ø 52 x 15	1	
36	010 163	DIN472-55x2 Sicherungsring		1	
37	021 557	000 004 12 01 Klebeschild	Holder, 30 x 188	1	



FRANKFURTER WERKZEUGE

M 700
Bildtafel Nr. 15

BILDTAFEL NR. 15

TYPE 2665-10

SCHWINGENANTRIEB, SCHWINGE,
SCHWINGHEBEL

C 10

Bild-Nr.	Bestell-Nr.	Benennung	Abm./Bemerk.	Stück
Ill. No.	Part No.		Dimen./Remarks	Pieces
	<u>2665-10</u>	<u>SCHWINGENANTRIEB</u> (best. aus den Teilen der Bildtafeln 15 und 17)		1
1700	023 471	Sicherungsschraube	M12 x 40	1
1701	014 878	Scheibe (12,3 x 30 x 3)	000 991 17 41	1
1702	210 824	Zsb. Lagerblech		1
1703	010 101	Sechskantmutter	DIN439M16x1,5	2
1704	210 830	Anlaufscheibe oben	Ø60 x 4	1
1705	012 796	Nadelhülse (30 x 37 x 26)	000 997 75 58	2
1706	210 127	Distanzrohr	Ø36 x 31 x 21	1
1707	011 302	Rillenkugellager (Ø25 x 47 x 12)	DIN625-6005-2RS	1
1708	010 161	Sicherungsring	DIN472-47x1,75	1
1709	210 828	Bundbolzen	Ø30 x 17	1
1710	210 130	Abdeckkappe		1
1711	021 497	Schlauchschele (S 30 x 9)	000 995 30 66	1
1712	210 060	Schwinge		1
1713	010 262	Rillenkugellager	DIN625-6205-2RS	2
1714	013 607	Beilegescheibe (Ø42 x Ø51,8 x 1)	000 991 31 40	n. B.
	013 614	Beilegescheibe (Ø42 x Ø51,8 x 0,2)	000 991 06 40	n. B.
1715	010 162	Sicherungsring	DIN472-52x2	2
1716	210 822	Spannscheibe	Ø55 x 6	2
1717	013 554	Sicherungsschraube (M8 x 18)	000 990 10 47	2
1718	023 495	Sicherungsschraube	M12 x 20	1
1719	210 120	Zsb. Schwinghebel		1
1720	010 491	Schmiernippel	DIN71412AM8x1	1
1721	011 220	Innensechskantschraube	DIN912M10x30	4
1722	020 766	Schraubensicherung	Ø16 x 10,5 x 1,25	4
1723	011 719	Stützscheibe	DIN988S40x50x2,5	1
1724	011 965	Spannhülse	DIN1481-4x16	1
1725	210 818	Zsb. Lagerbolzen		1
1726	023 754	Scheibe	Ø29,5 x 16,5 x 1	1
1728	210 829	Mitnehmer	40 x 12 x 138	1

BILDTAFEL NR. 17

TYPE 2665-10

SCHWINGENANTRIEB, ABDECKBLECH,
TRAGRAHMEN, KURBELWELLE

D 10

Bild-Nr.	Bestell-Nr.	Benennung	Abm./Bemerk.	Stück
Ill. No.	Part No.		Dimen./Remarks	Pieces
	<u>2665-10</u>	<u>SCHWINGENANTRIEB</u>		1
		(best. aus Teilen der Bildtafeln 15 und 17)		
1900	021 557	Klebeschild (Holder 30 x 188)	000 004 12 01	1
1901	210 840	Abdeckblech		1
1902	011 803	Flachrundschraube	DIN603M6x16	6
1903	012 568	Senkschraube	DIN966M8x20	5
1904	011 507	8.8 Sechskantschraube	DIN933M8x10	1
1905	010 063	Federscheibe	DIN137B8	1
1906	210 835	Lagerblech		1
1908	011 897	8.8 Sechskantschraube	DIN933M10x16	2
1909	010 064	Federscheibe	DIN137B10x18	2
1910	010 161	Sicherungsring	DIN472-47x1,75	1
1911	011 302	Rillenkugellager (Ø25x47x12)	DIN625-6005-2RS	1
1912	011 577	Sechskantmutter	DIN934M6	6
1913	011 742	Federscheibe	DIN137B6	6
1914	210 833	Zsb. Traverse		1
1915	010 142	Sicherungsring	DIN471-25x1,2	1
1916	210 831	Gummipuffer	Ø50 x 50	2
1917	210 728	Zsb. Tragrahmen		1
1918	010 064	Federscheibe	DIN137B10x18	2
1920	011 900	8.8 Sechskantschraube	DIN933M10x22	2
1921	210 806	Zsb. Aufnahme		1
1922	011 593	Sechskantmutter	DIN934M14	1
1923	011 754	Sechskantmutter fl.	DIN939M14	1
1924	019 732	Scheibe	DIN1440 Ø14	1
1925	210 119	Schaltmuffe	Ø47 x 35	1
1926	013 673	Druckfeder (Ø31,8 x 106)	000 992 16 02	1
1927	010 142	Sicherungsring	DIN471-25x1,2	1
1928	011 715	Stützscheibe	DIN988S25x35x2	1
1929	210 118	Distanzrohr	Ø30 x 25 x 115,2	1
1930	011 715	Stützscheibe	DIN988S25x35x2	1
1931	011 825	Rillenkugellager (Ø30 x 55 x 13)	DIN625-6006-2RS	2
1932	011 946	Stützscheibe	DIN988S30x42x2,5	1
1933	210 068	Kurbelwelle		1
1934	010 491	Kegelschmiernippel	DIN71412AM8x1	1
1935	023 261	Pendelkugellager (Ø25 x 52 x 15)	DIN630-1304	1
1936	010 163	Sicherungsring	DIN472-55x2	1

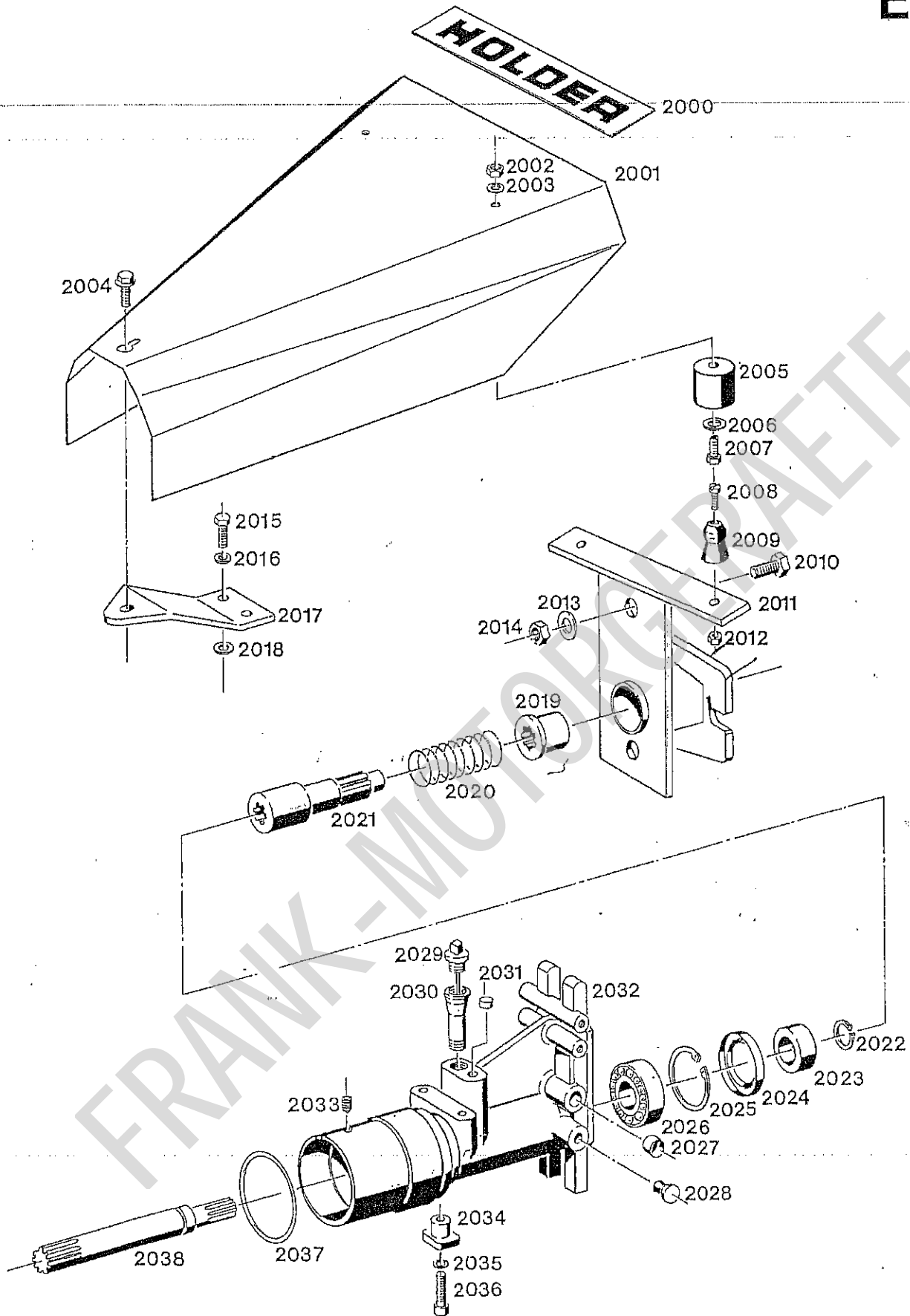
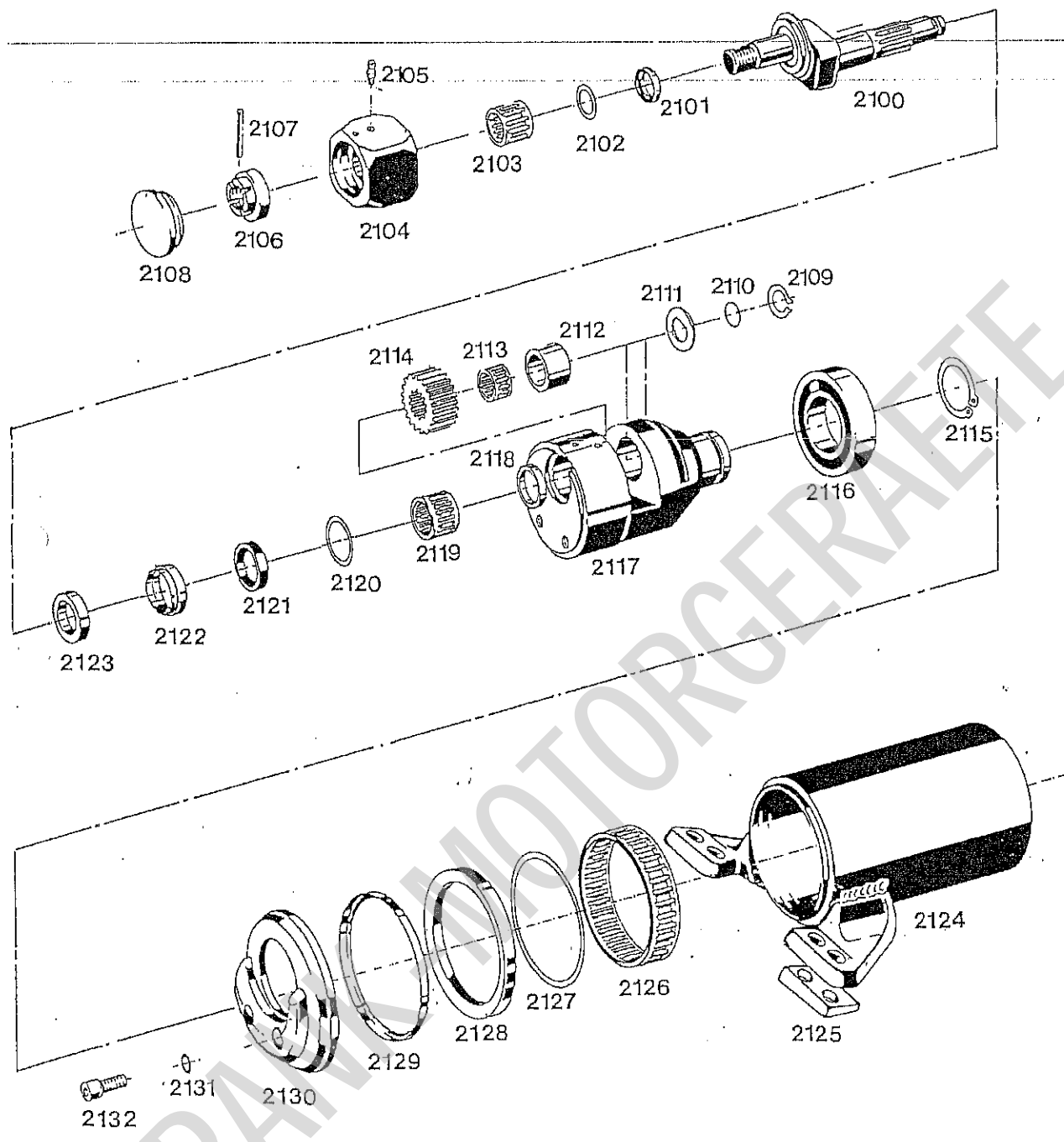


Bild-Nr.	Bestell-Nr.	Benennung	Abm./Bemerk.	Stück
Ill.-No.	Part-No.		Dimen./Remarks	Pieces
	<u>2665-12</u>	<u>ZSB. PLANETENANTRIEB</u>		1
		KPL. (best. aus Teilen der Bildtafeln 19 und 21)		1
	<u>210 870</u>	<u>ZSB. PLANETENANTRIEB</u> (best. aus Teilen 2022 - 2038 und 2100 - 2132)		1
2000	021 557	Klebeschild (Holder)	188 x 33	1
2001	210 883	Abdeckhaube		1
2002	011 677	Sicherungsmutter	DIN980M6	2
2003	012 551	Scheibe	DIN440R7	2
2004	013 553	Sicherungsschraube	M8 x 16	1
2005	211 662	Kugeltasse		2
2006	015 618	Scheibe	6,4 x 15 x 1	2
2007	011 503	Sechskantschraube	DIN933M6x16	2
2008	011 218	Innensechskantschraube	DIN912M6x20	2
2009	211 661	Kugelknopf		2
2010	011 555	Sechskantschraube	DIN933M14x45	2
2011	210 871	Zsb. Zwischenstück		1
2012	011 677	Sicherungsmutter	DIN980M6	2
2013	012 549	Federring	DIN128A14	2
2014	011 594	Sechskantmutter	DIN934M14	2
2015	011 509	Sechskantschraube	DIN933M8x16	2
2016	012 546	Federring	DIN128A8	2
2017	210 884	Zsb. Winkel		1
2018	010 044	Scheibe	DIN125-8,4	2
2019	210 119	Schaltmuffe	Ø47 x 35	1
2020	013 673	Druckfeder	Ø31,8 x 2,8 x 106	1
2021	210 876	Zsb. Antriebswelle		1
2022	024 345	Sicherungsring	DIN471-20x1,75	1
2023	024 344	Ring	Ø20 x Ø32 x 12	1
2024	024 343	Wellendichtring	Ø32 x 47 x 7	1
2025	010 161	Sicherungsring	DIN472-47x1,75	1
2026	010 259	Rillenkugellager	DIN6204-20x47x14	1
2027	010 107	Verschlußdeckel	DIN443-16	1
2028	023 555	Schutzkappe	Ø8 x 16	1
2029	211 434	Ölmeßstab		1
2030	211 433	Verlängerungsrohr		1
2031	211 435	Entlüftungsstück	7,5 x 6	1
2032	211 437	Mähwerksgehäuse		1
2033	024 342	Gewindestift	M8 x 10	2
2034	211 438	Anschlagklotz		1
2035	024 338	Schraubensicherung	VS 8	1
2036	011 052	Zylinderschraube	DIN912M8x30	1
2037	024 341	Dichtring	Ø82 x 3,5	1
2038	211 436	Antriebswelle		1

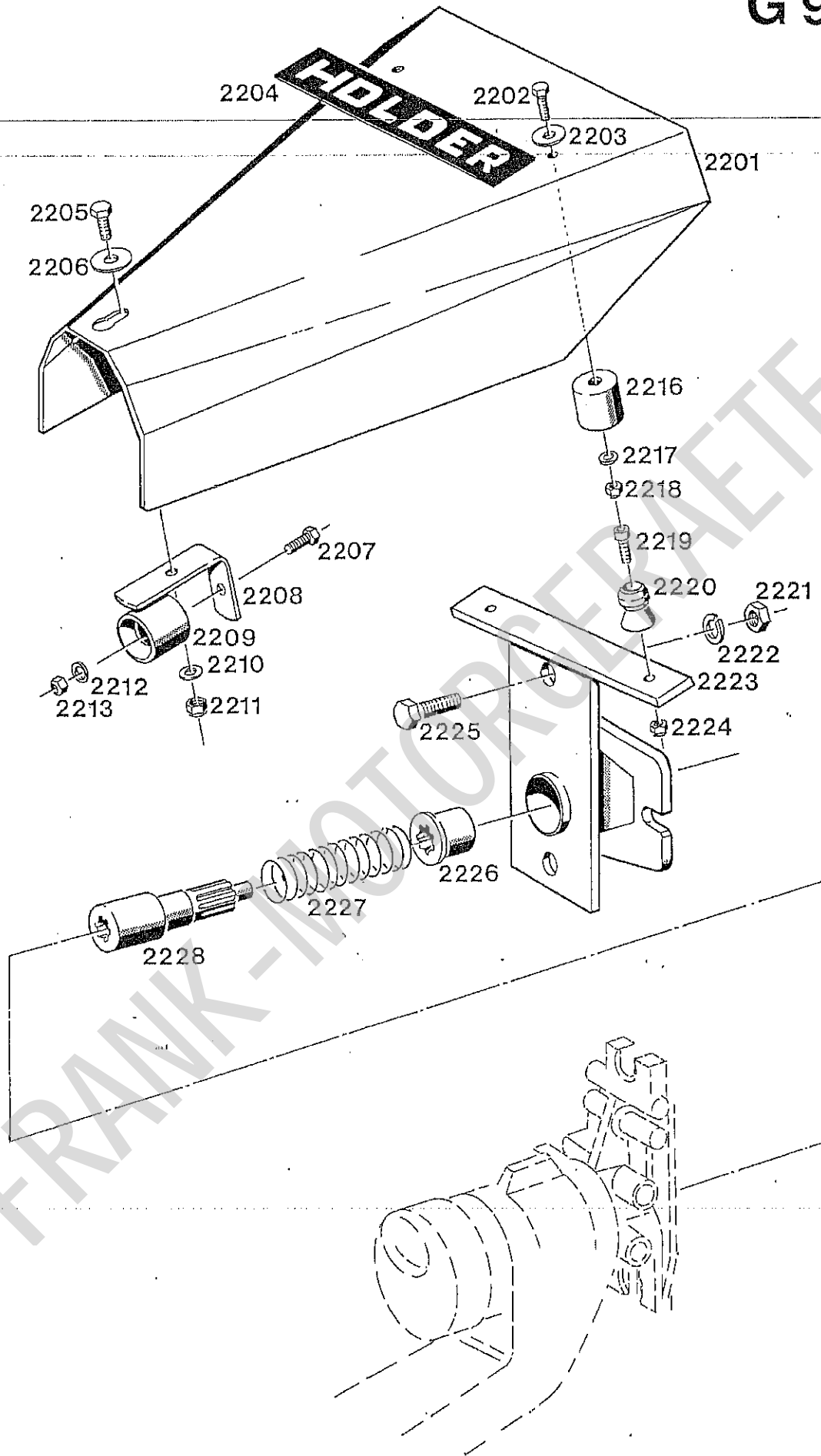


M 700

PLANETENANTRIEB TYPE 2665-12

TRIEBKOPF, BALKENTRAGROHR

Bild-Nr.	Bestell-Nr.	Benennung	Abm./Bemerk.	Stück
Ill. No.	Part No.		Dimen./Remarks	Pieces
2100	211 419	Messerkurbel		1
2101	024 330	Inaring		1
2102	024 329	Einstellscheibe	Ø17 x Ø21,5 x 0,5	1
2103	024 328	Nadelkranz	K 16 x 22 x 20 A	1
2104	211 418	Kurbelstein		1
2105	024 327	Schmiernippel	H1 SFG 6 x 1	1
2106	024 326	Kronenmutter	M16 x 1,5	1
2107	024 325	Lagernadel	Ø3 x 23,8	1
2108	211 417	Verschlußschraube	M33 x 1,5	1
2109	024 337	Greifring	G 15 x 1,5	1
2110	024 335	Einstellscheibe	Ø17 x Ø25 x 0,2	n. B.
	024 336	Einstellscheibe	Ø17 x Ø25 x 0,4	n. B.
2111	211 426	Anlaufscheibe		1
2112	211 424	Außenring	Ø20 x Ø26 x 17	1
2113	024 334	Nadelkranz	K 16 x 20 x 17 A	1
2114	211 423	Antriebsrad	Z = 18	1
2115	011 783	Sicherungsring	DIN471-35x2,5	1
2116	010 271	Rillenkugellager	DIN6207-35x72x17	1
2117	211 425	Triebkopf		1
2118	211 422	Distanzring	Ø20 x Ø25 x 5,5	1
2119	024 333	Nadelkranz	K 20 x 26 x 20 F	1
2120	024 332	Einstellscheibe	Ø21 x 29,5 x 1	1
2121	024 331	Wellendichtring	20 x 30 x 5	1
2122	211 421	Innenlabyrinth		1
2123	211 420	Kurbellabyrinth		1
2124	211 431	Balkentragrohr		1
2125	211 430	Keilscheibe		2
2126	024 340	Nadelkranz	K 72 x 80 x 20 JP	1
2127	211 429	Ring m. Ausdrehung		1
2128	024 339	Wellendichtring	72 x 84 x 7	1
2129	211 428	Radrohrlabyrinth		1
2130	211 427	Triebkopfdeckel		1
2131	024 338	Schraubensicherung		2
2132	011 205	Zylinderschraube	DIN912M8x20	2

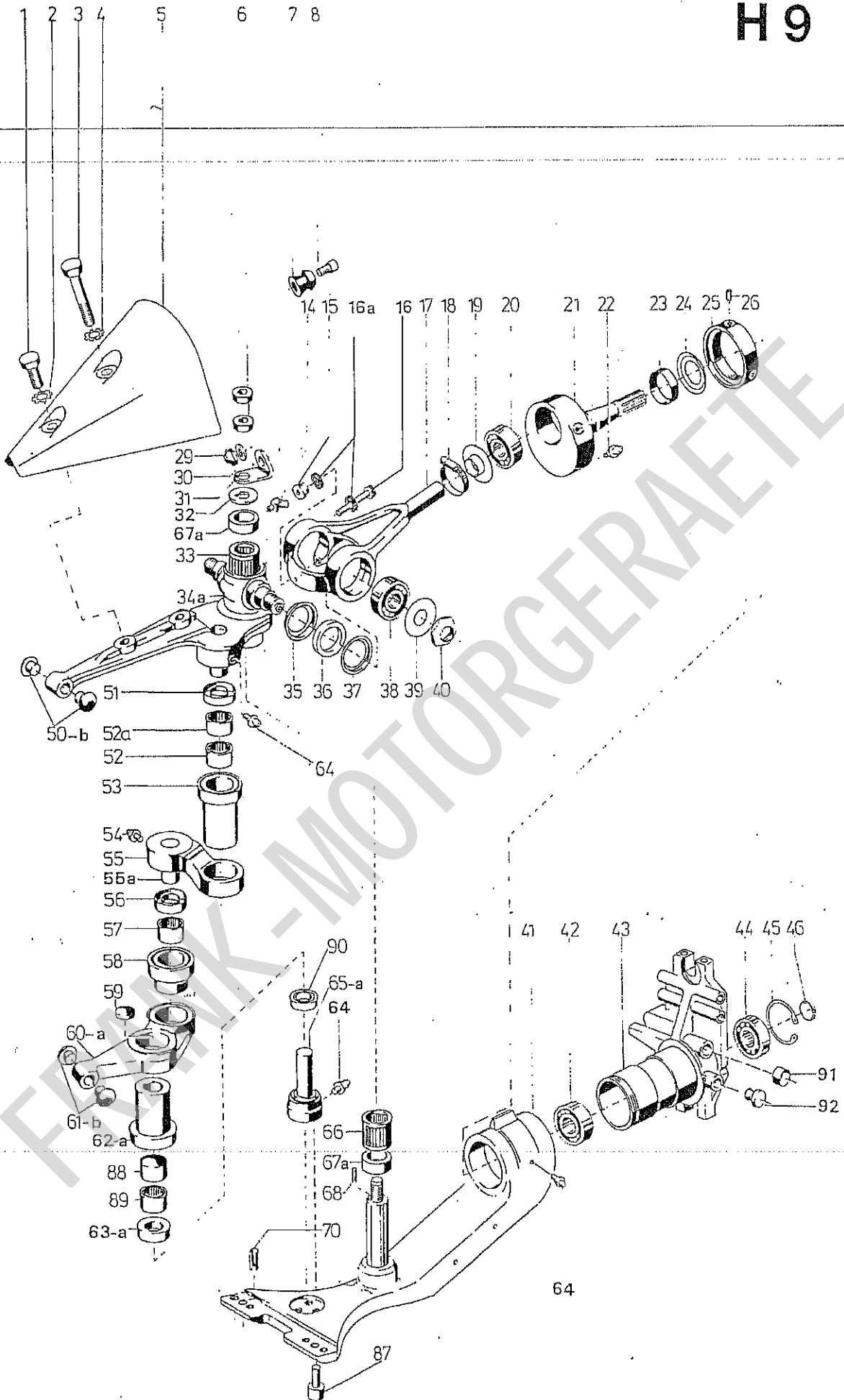


M 700

DOPPELMESSERMITTELANTRIEB TYPE 2665-13

ABDECKHAUBE, ANTRIEBSWELLE

Bild-Nr.	Bestell-Nr.	Benennung	Abm./Bemerk.	Stück
Ill.-No.	Part-No.		Dimen./Remarks	
	<u>2665-13</u>	<u>DOPPELMESSERMITTEL- ANTRIEB</u> (best. aus Teilen der Bildtafel 22 und 22a)		1
2201	210 883	Abdeckhaube		1
2202	011 503	Sechskantschraube	DIN933M6x16	2
2203	012 551	Scheibe	DIN440R7	2
2204	021 557	Namenszug („Holder“)	000 004 12 01	1
2205	011 509	Sechskantschraube	DIN933M8x16	1
2206	012 537	Scheibe	DIN9021A8,4	1
2207	011 503	Sechskantschraube	DIN933M6x16	1
2208	211 964	Winkel	25 x 4 x 133	1
2209	211 662	47-Kugeltasse		1
2210	010 044	Scheibe	DIN125A8,4	1
2211	011 935	Sechskantmutter	DIN985M8	1
2212	015 618	Scheibe (Ø 6,4 x Ø 15 x 1)	000 991 04 39	1
2213	011 683	Sechskantmutter	DIN985M6	1
2214	211 662	47-Kugeltasse		2
2217	015 618	Scheibe	Ø 6,4 x Ø 15 x 1	2
2218	011 677	Sicherungsmutter	DIN980NM6	2
2219	011 218	Innensechskantschraube	DIN912M6x20	2
2220	211 661	47-Kugelknopf		2
2221	011 594	Sechskantmutter	DIN934M14	2
2222	012 549	Federring	DIN128A14	2
2223	210 871	Zsb. Zwischenstück		1
2224	011 677	Sicherungsmutter	DIN980NM6	2
2225	011 555	Sechskantschraube	DIN933M14x45	2
2226	210 119	Schaltmuffe		1
2227	013 673	Druckfeder (Ø 26 x Ø 2,8 x 106)	000 992 16 02	1
2228	210 876	Zsb. Antriebswelle		1



M 700
Bildtafel Nr. 22 a

Bild-Nr. ll. No.	Bestell-Nr. Part No.	Benennung	Abm./Bemerk. Dimen./Remarks	Stück Pieces
1	011 530	Sechskantschraube	DIN933M10x30	1
2	DIN6797A10,5	Zahnscheibe (A 10)		1
3	011 877	Sechskantschraube	DIN931M10x70	1
4	DIN6797A10,5	Zahnscheibe (A 10)		1
5	212 276	Schutzhaube		1
6	010 101	Sechskantmutter fl.	DIN439M16x1,5	2
7	211 661	Kugelknopf		1
8	011 218	Innensechskantschraube	DIN912M6x20	1
14	013 881	Schmiernippel	DIN71412BM6	1
15	026 514	Sechskantmutter	mit Bund M8	1
16	011 056	Innensechskantschraube	DIN912M8x50	1
16a	024 338	Schraubensicherung	VS 8	2
17	212 277	Mäher-Gelenkgabel		1
18	010 916	Schlauchschelle	Ø 16 - 25 x 9	1
19	212 278	Axialdichtung		1
20	026 515	Pendellager	Ø 20 x Ø 52 x 21	1
21	212 279	Hubwelle		1
22	J12 538	Schmiernippel	DIN71412AM6	1
23	026 516	Distanzring	Ø 30 x Ø 42 x 11,7	1
24	026 517	Nilosring	Ø 30 x Ø 50 x 0,3/2,5	1
25	212 280	Gewindering		1
26	026 518	Gewindestift	M8 x 10	1
29	011 677	Sicherungsmutter	DIN980NM6	2
30	015 618	Scheibe	Ø 6,4 x Ø 15 x 1	1
31	212 281	Winkellasche		1
32	026 519	Anlaufscheibe		1
33	026 520	Nadelbuchse	HN 2820	1
34	212 282	Schwingarm oben	Bis Fabrikations- Nr. 5580 13 90	1
34a	212 283	Schwingarm oben	Ab Fabrikations- Nr. 5580 13 91	1
35	026 521	Dichtscheibe	Ø 29 x Ø 46 x 1	2
36	026 522	Filzring	Ø 28 x Ø 46 x 1	2
37	026 523	Dichtscheibe	Ø 30 x Ø 46,5 x 1	2
38	010 259	Ring-Rillennlager	DIN625-62 04	2
39	026 524	Einstellscheibe	Ø 18 x Ø 46,5 x 0,2	2
40	026 525	Sicherungsmutter	M18 x 1,25	2
41	212 284	Mähbalkenträger		1
42	010 250	Ring-Rillennlager (Ø 30 x Ø 55 x 13)	DIN625-6006	1
43	212 285	Anschlußflansch		1
44	026 526	Ring-Rillennlager (DIN625-6204 Z)	Ø 20 x Ø 47 x 14	1
45	010 161	Sicherungsring	DIN472-47x1,75	1
46	024 345	Sicherungsring	20 x 1,75	1
50	026 527	Pilz	Ø 10,0	2
50a	026 528	Pilz	Ø 10,1	n.B.
50b	026 529	Pilz	Ø 10,2	n.B.
51	026 530	Wellendichtring	Ø 18 x Ø 30 x 7	1
52	026 531	Nadelbüchse (BK 1812 Ø 18 x Ø 24 x 12)	Bis Fabrikations- Nr. 55 80 12 46	1
52a	026 532	Nadelhülse (HK 1812 Ø 18 x Ø 24 x 12)	Ab Fabrikations- Nr. 55 80 12 47	1
53	212 286	Labyrinthbüchse	L = 40 mm	1
54	012 538	Schmiernippel	DIN71412AM6	1
55	212 287	Gelenkglasche kpl.		1
55a	212 288	Zylinderbolzen		1

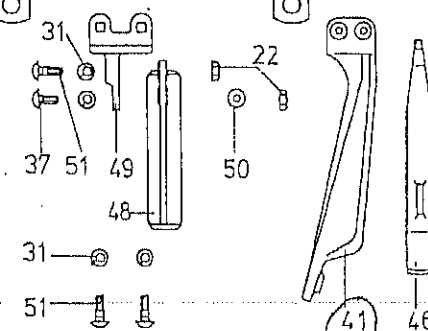
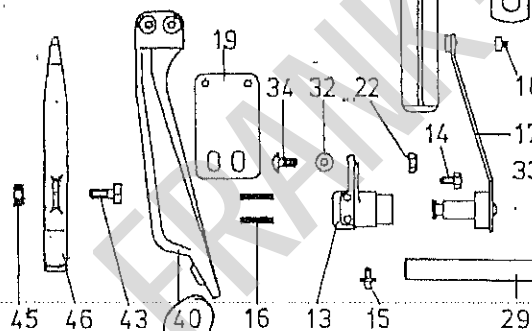
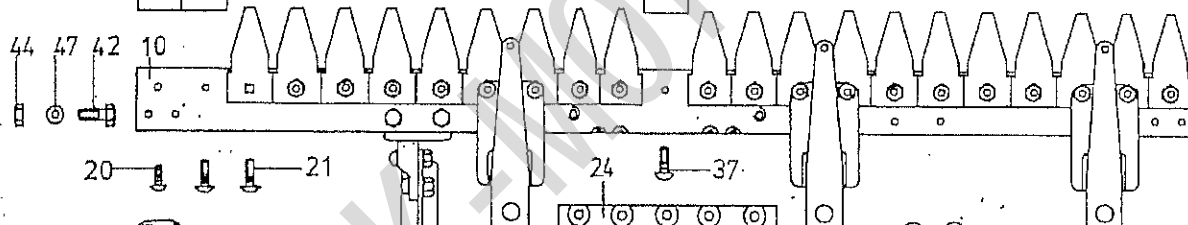
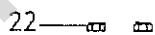
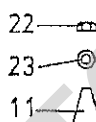
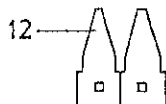
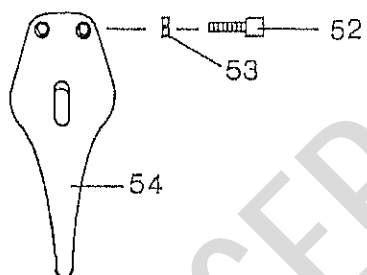
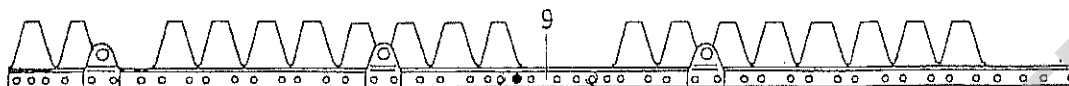
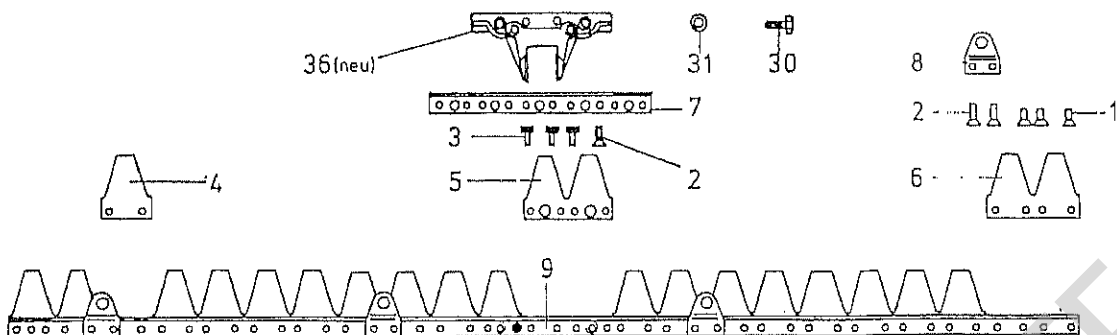
Bild-Nr. Ill. No.	Bestell-Nr. Part No.	Benennung	Abm./Bemerk. Dimen./Remarks	Stück Pieces
56	026 530	Wellendichtring	Ø 18 x Ø 30 x 7	1
57	026 534	Nadelbüchse	Ø 18 x Ø 24 x 13,5	1
58	212 289	Labyrinthbüchse	L = 30 mm	1
59	026 535	Verschlußdeckel	18	1
60	212 290	Schwingarm unten kpl. (für Lagerzapfen Ø 18)	Bis Fabrikations- Nr. 5580 12 46	1
60a	212 291	Schwingarm unten kpl. (für Lagerzapfen Ø 22)	Ab Fabrikations- Nr. 5580 12 47	1
61	026 527	Pilz	Ø 10,0	2
61a	026 528	Pilz	Ø 10,1	n.B.
61b	026 529	Pilz	Ø 10,2	n.B.
62	212 286	Labyrinthbüchse (L = 40 mm)	Bis Fabrikations- Nr. 5580 12 46	1
62a	212 292	Labyrinthbüchse (L = 36,5 mm)	Ab Fabrikations- Nr. 5580 12 47	1
63	026 530	Wellendichtring (Ø 18 x Ø 30 x 7)	Bis Fabrikations- Nr. 5580 12 46	1
F	026 536	Wellendichtring (Ø 22 x Ø 35 x 7)	Ab Fabrikations- Nr. 5580 12 47	1
64	012 538	Schmiernippel	DIN71412AM6	3
65	212 293	Lagerzapfen (Ø 18)	Bis Fabrikations- Nr. 5580 12 46	1
65a	212 294	Lagerzapfen (Ø 22)	Ab Fabrikations- Nr. 5580 12 47	1
66	026 520	Nadelbüchse	HN 2820	1
67	026 537	Einstellscheibe	Ø 28 x Ø 39,5 x 0,4	1
67a	026 538	Einstellscheibe	Ø 28 x Ø 46,5 x 1,5	2
68	026 539	Steckkerbstift	Ø 4 x 12	1
70	026 540	Spannhülse	Ø 10 x 26	2
87	011 865	Innensechskantschraube	DIN912 M8x20	3
88	026 541	Nadelbüchse	BK 2212 Ø 22 x Ø 28 x 12	1
89	026 542	Nadelhülse	HK 2212 Ø 22 x Ø 28 x 12	1
90	212 295	Labyrinth		1
91	010 107	Verschlußdeckel	DIN443B16	1
9	023 555	Schutzkappe	8 x 16	1

**Mähbalken Type 1865-21/-22,
1865-24 / -25, 1865-28, 2665-26
2665-30 / -31, 2665-32, 2665-33 / -34**

Spaltenverzeichnis

Spalte

Bildtafel 23	Universal Mähbalken Typ 1865-21 / -22	B 11 – B 12
Bildtafel 25	Kommunal-Schwinghebelbalken Type 1865-24 / -25	C 11 – C 12
Bildtafel 27	Fingerbalken Typ 1865-28	D 11 – D 12
Bildtafel 29	Universal-Schwinghebelbalken Type 2665-26	E 11 – E 12
Bildtafel 31	Schwinghebelbalken Type 2665-30 / -31	F 11 – G 12
Bildtafel 33	Fingerbalken Type 2665-32	H 11 – H 12
Bildtafel 35	Doppelmesserschneidwerk Type 2665-33 / -34	I 11 – J 12



3310470

3310480

BILDTAFEL NR. 31
 SCHWINGHEBELBALKEN TYPE 2665-30 UND 2665-31
 FÜR PLANETENANTRIEB TYPE 2665-12

F 12

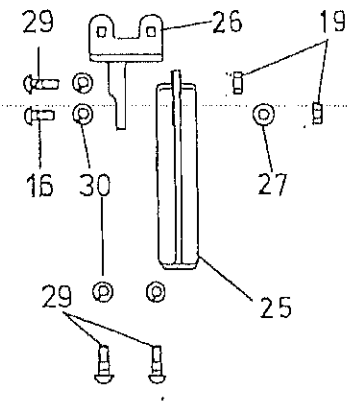
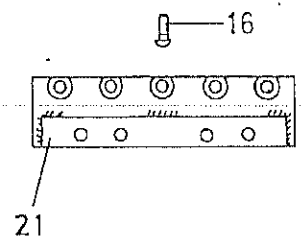
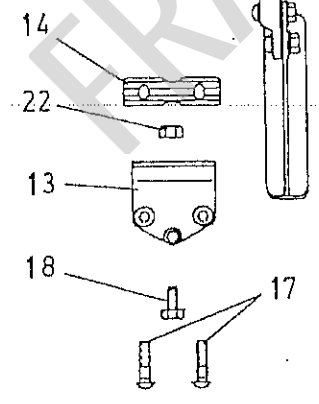
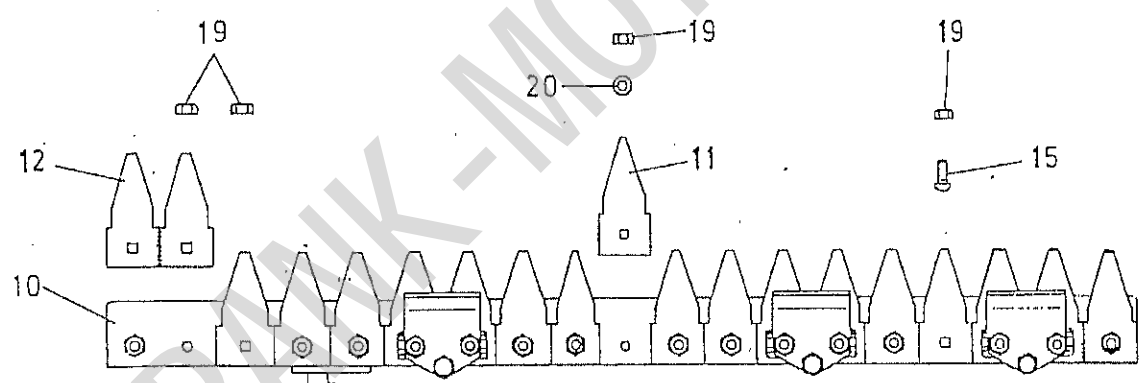
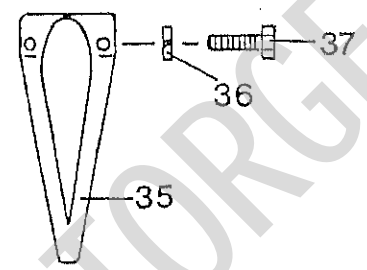
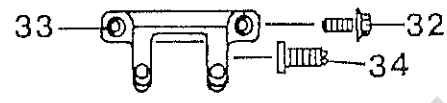
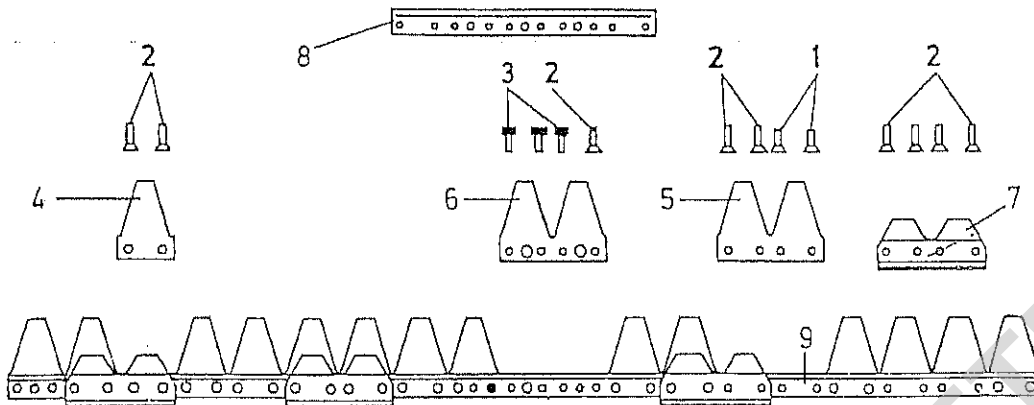
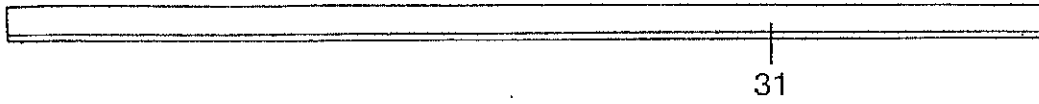
Bild-Nr. Ill. No.	Bestell-Nr. Part No.	Benennung	Abm./Bemerk. Dimen./Remarks	Stück Pieces	
	<u>TYPE 2665-30</u>	<u>SCHWINGHEBELBALKEN</u> <u>KPL.</u>	120 cm	1	1
	<u>TYPE 2665-31</u>	<u>SCHWINGHEBELBALKEN</u> <u>KPL.</u>	140 cm	—	1
	<u>251 01 90</u>	<u>MÄHMESSER KPL.</u> (best. aus Teilen 1 - 9)	120 cm	1	—
	<u>251 02 00</u>	<u>MÄHMESSER KPL.</u> (best. aus Teilen 1 - 9)	140 cm	—	1
1	013 446	Senkniet	DIN661-5x17	22	26
2	013 447	Senkniet	DIN661-5x20	4	8
3	323 20 10	Sonderniet		4	4
4	344 04 10	Messerklinge		1	1
5	344 12 70	Doppelklinge		3	3
6	344 12 40	Doppelklinge		8	10
7	374 02 10	Verstärkungsleiste		1	1
8	267 06 20	Zapfenträger kpl.		4	6
	351 01 20	Messerrücken	120 cm	1	—
	351 01 40	Messerrücken	140 cm	—	1
10	305 03 00	Balkenrücken	120 cm	1	—
	305 03 10	Balkenrücken	140 cm	—	1
11	321 00 40	Balkenklinge		19	23
12	279 00 10	Doppelbalkenklinge		2	2
	<u>267 00 30</u>	<u>ZSB. SCHWINGHEBEL-</u> <u>MESSERFÜHRUNG KPL.</u> (best. aus Teilen 13 - 17 und 22)		4	6
13	267 02 30	Lagerkörper kpl.		4	6
14	011 893	Sechskantschraube	DIN 933 M8x22	4	6
15	557 00 10	Schmier nipple	DIN71412H1M6x1	4	6
16	011 970	Spannhülse	DIN1481-6x32	8	12
17	267 04 10	Federbügel kpl.		4	6
18	324 13 30	Mitnehmerhülse		4	6
19	363 01 10	Platte		4	6
20	014 102	Flachrundschaube	DIN603M8x23	15	15
21	010 226	Flachrundschaube	DIN603M8x30	8	12
22	011 579	Sechskantmutter	DIN934M8	31	39
2	565 03 10	Schnorr Scheibe	S 8	2	2
24	200 01 10	Anschlußplatte kpl. (best. aus Teilen 25 - 28)		1	1
25	323 32 10	Balkenschraube		4	4
26	538 00 10	Flachbundmutter	B12	4	4
27	565 02 00	Limes-Federring	C12,5	4	4
28	570 03 10	Spannhülse	5 x 12	2	2
29	279 09 10	Montagehebel		1	1
30	560 22 10	Sechskantschraube	M8 x 20	2	2
31	565 01 10	Federring	A8	2	2
32	555 02 00	Scheibe	10,5	8	12
33	560 22 30	Sechskantschraube	M8 x 25	4	4
34	014 104	Flachrundschaube	DIN603M8x25	8	12
36	210 913	Messerkopf	38 mm (neu)	1	1
37	559 00 50	Flachrundschaube	DIN603M8x27	15	15
40	331 04 70	Schuh o. Sp. links		1	1
41	331 04 80	Schuh o. Sp. rechts		1	1
42	560 26 40	Sechskantschraube	M8 x 30	2	2
43	323 31 10	Vierkantschraube		2	2
44	537 04 10	Sechskantmutter	M10	2	2
45	537 02 30	Sechskantmutter	M12	2	2
46	341 00 80	Laufsohle		2	2

BILDTAFEL NR. 31
SCHWINGHEBELBALKEN TYPE 2665-30 UND 2665-31
FÜR PLANETENANTRIEB TYPE 2665-12

G 12

Bild-Nr. Ill. No.	Bestell-Nr. Part No.	Benennung	Abm./Bemerk. Dimen./Remarks	Stück Pieces	
				120 cm	140 cm
47	565 03 20 238 00 70	Schnorr-Scheibe Laufsohle kpl. (best. aus Teilen 22, 31, 37, 48-51)	S 10	2	2
		Laufsohle		2	2
48	341 01 20	Laufsohlenhalter		2	2
49	341 08 60	Scheibe	DIN125-8,4	2	2
50	010 044	Flachrundschrabe	M8 x 35	4	4
51	559 00 90	Zylinderschraube	DIN912M10x30	2	2
52	011 220	Schraubensicherung	10,5 x 16 x 1,5	2	2
53	020 766	Grasverteiler		1	1
54	211 432	PVC-Schutzleiste	120 cm	1	—
55	925 01 10 925 01 40	PVC-Schutzleiste	140 cm	—	1

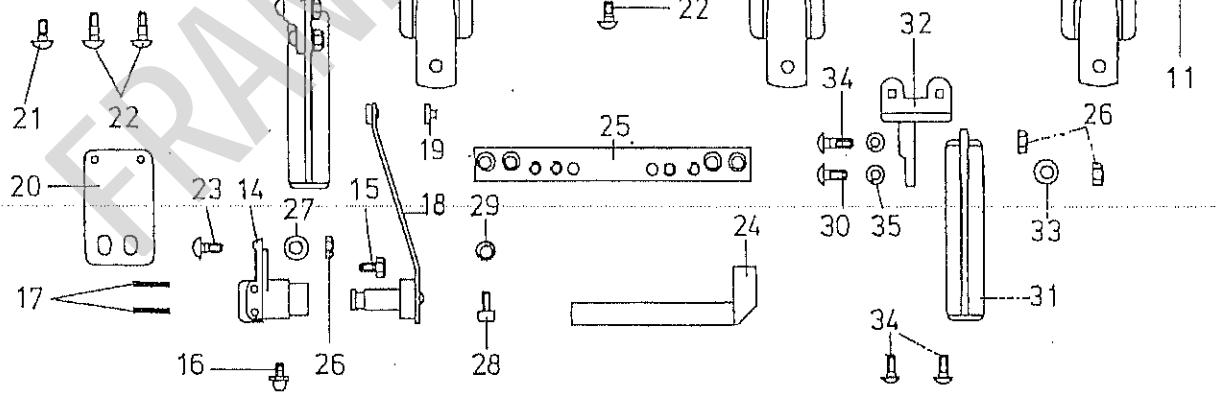
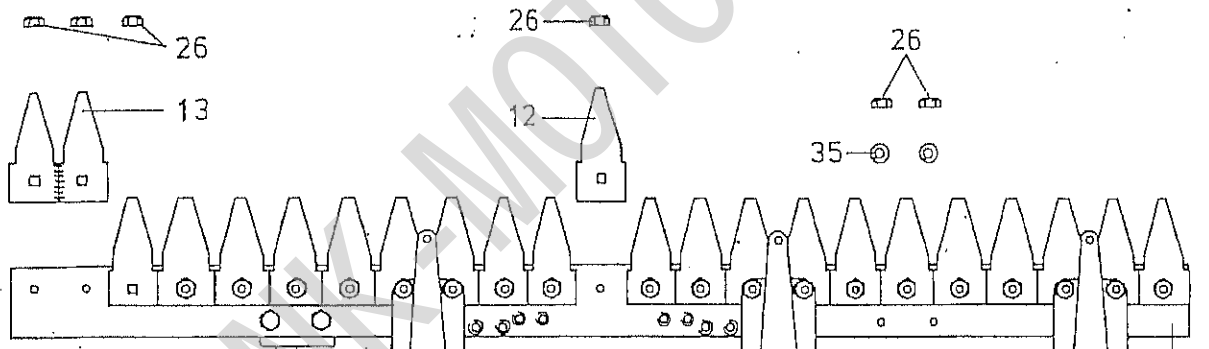
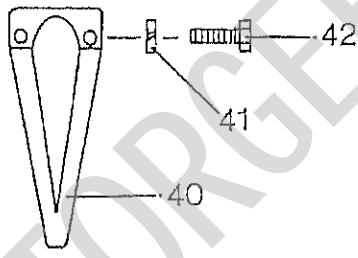
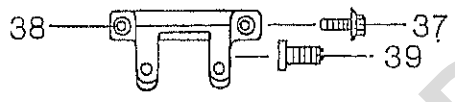
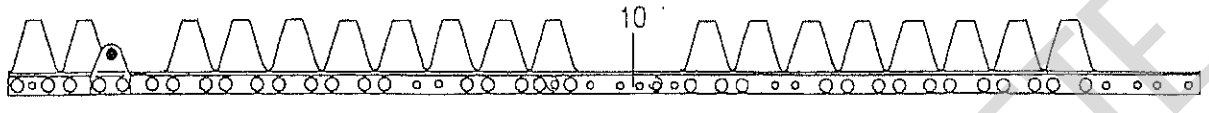
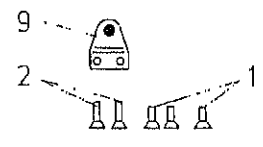
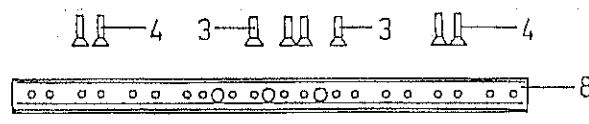
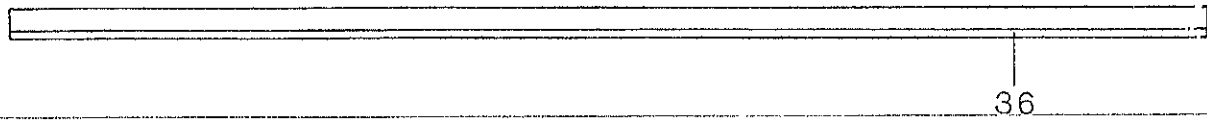
FRANK-MOTORGERÄTE



BILDTAFEL NR. 23
 UNIVERSAL-MÄHBALKEN TYPE 1865-21/22
 120 cm / 140 cm ARBEITSBREITE
 FÜR SCHWINGENANTRIEB 2665-10

B 12

Bild-Nr. Ill. No.	Bestell-Nr. Part No.	Benennung	Abm./Bemerk. Dimen./Remarks	Stück Pièces	
				120 cm	140 cm
	<u>TYPE 1865-21</u>	<u>MÄHBALKEN KPL.</u>	120 cm	1	—
	<u>TYPE 1865-22</u>	<u>MÄHBALKEN KPL.</u>	140 cm	—	1
	<u>249 03 40</u>	<u>MÄHMESSEK KPL.</u> (best. aus Teilen 1 - 9)	120 cm	1	—
	<u>249 03 50</u>	<u>MÄHMESSEK KPL.</u> (best. aus Teilen 1 - 9)	140 cm	—	1
1	012 560	Senkniet	DIN661-5x12	22	26
2	013 447	Senkniet	DIN661-5x20	20	24
3	323 20 10	Sonderniet		4	4
4	344 00 90	Messerklunge		1	1
5	344 12 20	Doppelklunge		3	3
6	344 12 30	Doppelklunge		8	10
7	322 00 40	Führungsleiste		4	4
8	374 02 10	Verstärkungsleiste		1	1
9	352 07 00	Messerrücken	120 cm	1	—
	352 07 20	Messerrücken	140 cm	—	1
10	304 05 40	Balkenrücken	120 cm	1	—
	304 05 50	Balkenrücken	140 cm	—	1
11	321 00 40	Balkenklunge		19	23
12	279 00 10	Doppelbalkenklunge		2	2
13	332 20 50	Messerhalter		4	4
14	332 06 70	Führungsstück		4	4
15	014 102	Flachrundschräube	DIN603M8x23	19	23
16	559 00 50	Flachrundschräube	DIN603M8x27	2	2
17	010 227	Flachrundschräube	DIN603M8x45	8	8
18	011 514	Sechskantschräube	DIN933M8x25	4	4
19	011 579	Sechskantmutter	DIN934M8	23	27
20	565 03 10	Schnorr Sicherungsscheibe S 8		19	23
21	200 00 30	Anschlußplatte		1	1
22	537 06 10	Sicherungsmutter	M8	4	4
	238 00 70	Zsb. Laufkonsole (best. aus Teilen 16, 19, 25 - 30)	Nur auf besondere Bestellung	2	2
25	341 01 20	Laufsohle		2	2
26	341 08 60	Laufsohlenhalter		2	2
27	010 044	Scheibe	DIN125-8,4	2	2
29	559 00 90	Flachrundschräube	DIN603M8x35	4	4
30	565 01 10	Federring	A 8	8	8
31	925 01 10	PVC-Schutzleiste	120	1	—
	925 01 40	PVC-Schutzleiste	140	—	1
	200 470	Zsb. Messerkopf kpl. (best. aus Teilen 32 - 37)		1	1
32	013 553	Sicherungsschräube	M8 x 16	2	2
33	200 481	Messerkopf		1	1
34	209 831	Druckschräube		2	2
35	209 830	Verteilerstab		1	1
36	012 944	Federring	DIN128A8	2	2
37	011 518	Sechskantschräube	DIN933M8x30	2	2

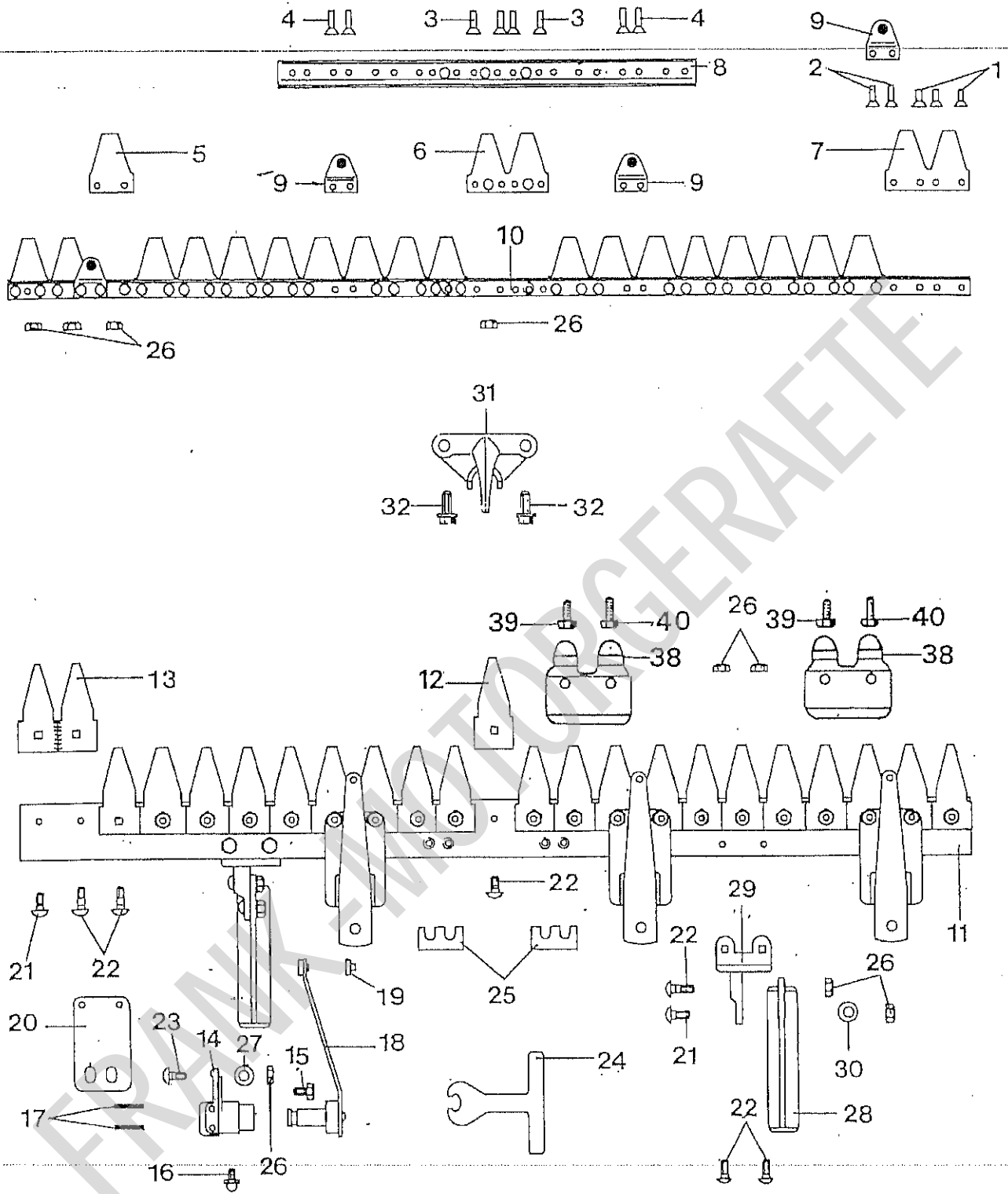


M 700
Bildtafel Nr. 25

BILDTAFEL NR. 25
KOMMUNAL-SCHWINGHEBELBALKEN TYPE 1865-24/25
120 cm / 140 cm ARBEITSBREITE
FÜR SCHWINGENANTRIEB 2665-10

Bild-Nr./Bestell-Nr. Ill. No. Part No.		Benennung	Abm./Bemerk. Dimen./Remarks	Stück Pieces	
				120 cm	140 cm
<u>TYPE 1865-24</u>		<u>SCHWINGHEBELBALKEN</u> KPL.	120 cm	1	—
<u>TYPE 1865-25</u>		<u>SCHWINGHEBELBALKEN</u> KPL.	140 cm	—	1
<u>251 00 70</u>		<u>MÄHMESSER KPL.</u> (best. aus Teilen 1 - 10)	120 cm	1	—
<u>251 00 80</u>		<u>MÄHMESSER KPL.</u> (best. aus Teilen 1 - 10)	140 cm	—	1
1	013 446	Senkniet	DIN661-5x17	22	26
2	013 447	Senkniet	DIN661-5x20	4	8
3	013 448	Senkniet	DIN661-5x22	16	16
4	544 01 90	Senkniet	DIN661-5x24	4	4
5	344 04 10	Messerklinge		1	1
6	344 12 70	Doppelklinge		3	3
7	344 12 40	Doppelklinge		8	10
8	374 01 40	Verstärkungsleiste		1	1
9	267 06 20	Zapfenträger kpl.		4	6
10	351 01 20	Messerrücken	120 cm	1	—
	351 01 40	Messerrücken	140 cm	—	1
11	305 00 90	Balkenrücken	120 cm	1	—
	305 01 00	Balkenrücken	140 cm	—	1
12	321 00 40	Balkenklinge		19	23
13	279 00 10	Doppelbalkenklinge		2	2
	<u>267 00 30</u>	<u>SCHWINGHEBELMESSER-</u> <u>FÜHRUNG KPL.</u> (best. aus Teilen 14 - 18)		4	6
14	267 02 30	Lagerkörper kpl.		4	6
15	011 513	Sechskantschraube	DIN933M8x22	4	6
16	557 00 10	Schmiernippel	DIN71412H1M6x1	4	6
17	011 970	Spannhülse	DIN1481-6x32	8	12
18	267 04 10	Federbügel kpl. (mit Teil 19)		4	6
19	324 13 30	Mitnehmerhülse		4	6
20	363 01 10	Platte		4	6
21	014 102	Flachrundschaube	DIN603M8x23	15	15
22	010 226	Flachrundschaube	DIN603M8x30	8	12
23	014 104	Flachrundschaube	DIN603M8x25	8	12
24	279 09 10	Montagehebel		1	1
25	301 02 40	Anschlußplatte		1	1
26	011 579	Sechskantmutter	DIN934M8	31	39
27	555 00 20	Scheibe	10,5	8	12
28	561 04 20	Zylinderschraube	M10 x 18	4	4
29	565 03 20	Schnorr-Sicherungsscheibe	10	4	4
	<u>238 00 70</u>	<u>ZSB. LAUFKONSOLE KPL.</u> (best. aus Teilen 26, 30-35)		2	2
30	559 00 50	Flachrundschaube	DIN603M8x27	2	2
31	341 01 20	Laufsohle		2	2
32	341 08 60	Laufsohlenhalter		2	2
33	010 044	Scheibe	DIN125-8,4	2	2
34	559 00 90	Flachrundschaube	DIN603M8x27	2	2
35	012 944	Federring	DIN128A8	4	4
36	925 01 10	PCV Schutzleiste	120 cm	1	—
	925 01 40	PVC Schutzleiste	140 cm	—	1
	<u>200 470</u>	<u>ZSB. MESSERKOPF KPL.</u> (best. aus Teilen 37-42)		1	1
37	013 554	Sicherungsschraube	M8 x 18	2	2
38	200 481	Messerkopf		1	1
39	209 831	Druckschraube		2	2
40	209 830	Verteilerstab		1	1
41	012 944	Federring	DIN128A8	2	2
42	011 518	Sechskantschraube	DIN933M8x30	2	2

E 11

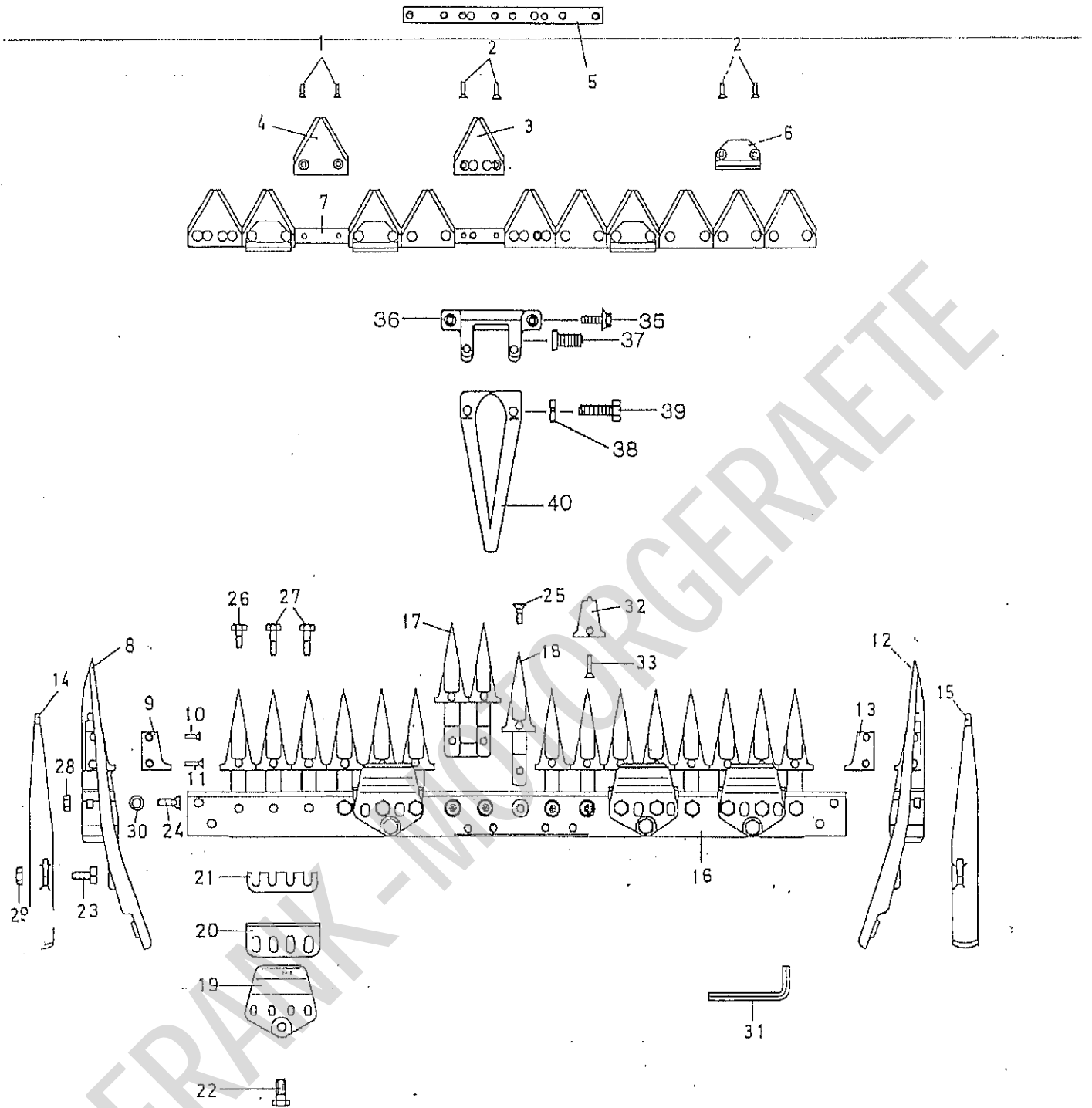


BILDTAFEL NR. 29
 UNIVERSAL-SCHWINGHEBELBALKEN
 TYPE 2665-25 UND 2665-26
 FÜR MÄHANTRIEB TYPE 2665-4

E 12

Bild-Nr. Ill. No.	Bestell-Nr. Part No.	Benennung	Abm./Bemerk. Dimen./Remarks	Stück Pieces
				120 cm 140 cm
	<u>TYPE 2665-25</u>	<u>MÄHBALKEN KPL.</u>	120 cm	1
	<u>TYPE 2665-26</u>	<u>MÄHBALKEN KPL.</u>	140 cm	1
	<u>251 00 70</u>	<u>MÄHMESSER KPL.</u> (best. aus Teilen 1 - 10)	120 cm	1
	<u>251 00 80</u>	<u>MÄHMESSER KPL.</u> (best. aus Teilen 1 - 10)	140 cm	1
1	013 446	Senkniet	DIN661-5x17	22 26
2	013 447	Senkniet	DIN661-5x20	4 8
3	013 448	Senkniet	DIN661-5x22	16 16
4	544 01 90	Senkniet	DIN661-5x24	4 4
5	344 04 10	Messerklinge		1 1
6	344 12 70	Doppelklinge		3 3
7	344 12 40	Doppelklinge		8 10
8	374 01 40	Verstärkungsleiste		1 1
9	267 06 20	Zapfenr Träger kpl.		4 6
10	63 - 29 - 06G	Messerrücken	120 cm	1
	63 - 29 - 07G	Messerrücken	140 cm	1
11	30 - 26 - 01	Balkenrücken	120 cm	1
	30 - 26 - 02	Balkenrücken	140 cm	1
12	321 00 40	Balkenklinge		19 23
13	279 00 10	Doppelbalkenklinge		2 2
	<u>63 - 48 - 74</u>	<u>MESSERFÜHRUNG KPL.</u> (best. aus den Teilen 14 - 18)		4 6
14	267 02 30	Lagerkörper kpl.		4 6
15	011 893	Sechskantschraube	DIN933M8x22	4 6
16	DIN71412H1M6x1	Hydraulik-Schmiernippel		4 6
17	011 970	Spannhülse	DIN1481-6x32	8 12
18	267 04 10	Federbügel kpl. (mit Teil 19)		4 6
19	324 13 30	Mitnehmerhülse		4 6
20	363 01 10	Grundplatte	63 - 48 - 04	4 6
21	014 102	Flachrundschaube	DIN603M8x23	15 15
22	010 226	Flachrundschaube	DIN603M8x30	8 12
23	014 104	Flachrundschaube	DIN603M8x25	8 12
24	335 18 20	Montagebügel		1 1
25 *	301 20 50	Distanzstück		2 2
26	011 579	Sechskantmutter	DIN934M8	31 39
27	555 00 20	Scheibe	10,5	8 12
	<u>238 00 70</u>	<u>LAUF SOHLE KPL.</u> (best. aus den Teilen 21, 22, 26 und 28 - 30)		2 2
28	63 - 26 - 03	Laufsohle	<i>siehe 238 0070</i>	2 2
29	63 - 26 - 04	Laufsohlenhalter		2 2
30	010 044	Scheibe	DIN125-8,4	2 2
31	203 052	Zsb. Messerkopf mit Abweisblech	2665 280 01 08	1 1
32	013 553	Sicherungsschraube (000 990 09 47)	M8 x 16	2 2
38 *	341 16 30	Gleitkufe		2 2
39 *	560 22 50	Sechskantschraube (M8 x 30)		2 2
40 *	560 20 60	Sechskantschraube (M8 x 35)		2 2

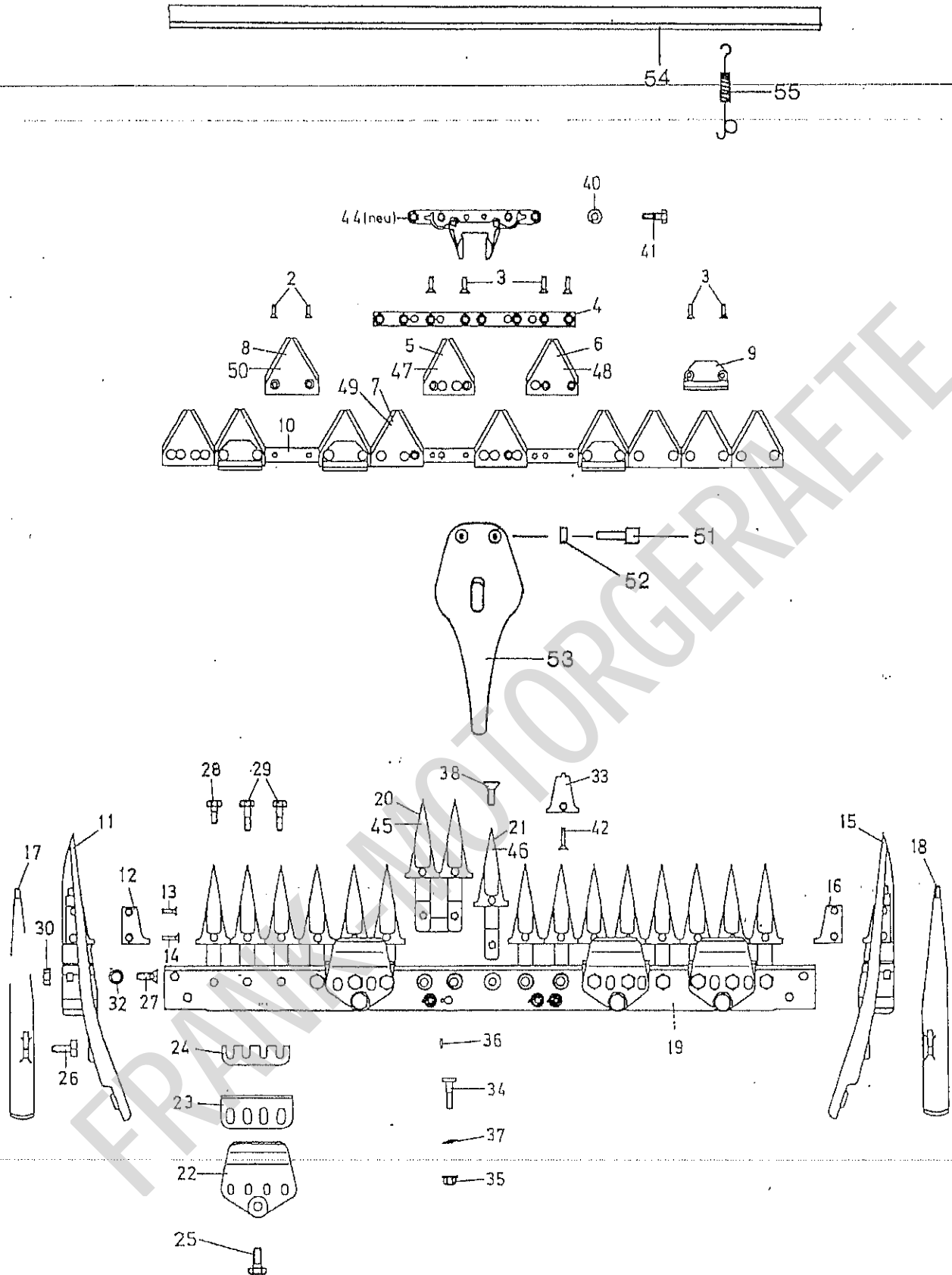
* Nur auf besondere Bestellung



BILDTAFEL NR. 27
FINGERBALKEN Type 1865-28
FÜR SCHWINGENANTRIEB
TYPE 2665-10

D 12

Bild-Nr.	Bestell-Nr.	Benennung	Abm./Bemerk.	Stück
Ill.-No.	Part No.		Dimen./Remarks	Pieces
	<u>TYPE 1865-28</u>	<u>ZSB. FINGERBALKEN KPL.</u>	140 cm	1
	<u>30 - 03 - 75</u>	<u>ZSB. MÄHMESSER</u>	140 cm	1
		(best. aus Teilen 1 - 7)		
1	013 443	Senkniet	DIN661-5x14	20
2	013 444	Senkniet	DIN661-5x16	16
3	344 01 00	Messer Klinge	60 - 02 - 09	2
4	205 910	Messer Klinge	DIN11300A15	16
5	374 01 20	Verstärkungsleiste	30 - 03 - 01	1
6	332 00 50	Führungsleiste	50 - 03 - 10	1
7	63 - 02 - 11	Messerrücken		1
	<u>201 00 10</u>	<u>ZSB. SCHUH KPL. LINKS</u>	30 - 01 - 72	1
		(best. aus Teilen 8 - 11)		
8	30 - 01 - 27	Schuh links		1
9	321 20 80	Schneidplatte	60 - 01 - 04	1
10	DIN661-5x18	Senkniet		2
11	013 447	Senkniet	DIN661-5x20	2
	<u>30 - 01 - 73</u>	<u>ZSB. SCHUH KPL. RECHTS</u>		1
		(best. aus Teilen 10 - 13)		
12	30 - 01 - 28	Schuh rechts		1
13	321 20 70	Schneidplatte	50 - 02 - 24	1
14	341 00 20	Linke Laufsohle	30 - 01 - 26	1
15	63 - 01 - 12	Rechte Laufsohle		1
16	30 - 01 - 13	Balkenrücken		1
17	239 02 70	Doppelfinger kpl.	60 - 01 - 28	13
18	239 00 30	Einzelfinger kpl.	60 - 01 - 25	n.B.
19	47 - 04 - 20	Messerhalter		4
20	332 28 30	Reibplatte	50 - 02 - 34	4
21	363 10 40	Ausgleichplatte (0,5)	60 - 01 - 21	4
22	011 900	Sechskantschraube	DIN933M10x22	4
23	323 31 10	Vierkantschraube	50 - 02 - 27	2
24	323 27 20	Fingerschraube	50 - 02 - 28	4
25	323 25 30	Senkschraube	60 - 01 - 19	4
26	DIN931M10x23	Sechskantschraube		5
27	DIN931M10x40	Sechskantschraube		8
28	DIN934M10	Sechskantmutter		4
29	DIN934M12	Sechskantmutter		2
30	DIN127A10	Federring		4
31	DIN911-SW10	Sechskantschlüssel		1
32	321 30 40	Fingerplatte	60 - 01 - 52	26
33	013 448	Senkniet	DIN661-5x22	26
	<u>200 470</u>	<u>ZSB. MESSERKOPF KPL.</u>		1
		(best. aus Teilen 35 - 40)		
35	013 554	Sicherungsschraube	M8 x 18	2
36	200 481	Messerkopf		1
37	209 831	Druckschraube		2
38	012 944	Federring	DIN128A8	2
39	011 518	Sechskantschraube	DIN933M8x30	2
40	209 830	Verteilerstab		1
	277 00 50	Schwadblech links	nur auf	1
	277 00 60	Schwadbelch rechts	besondere	1
	277 03 20	Schwadblechstock	Bestellung	2

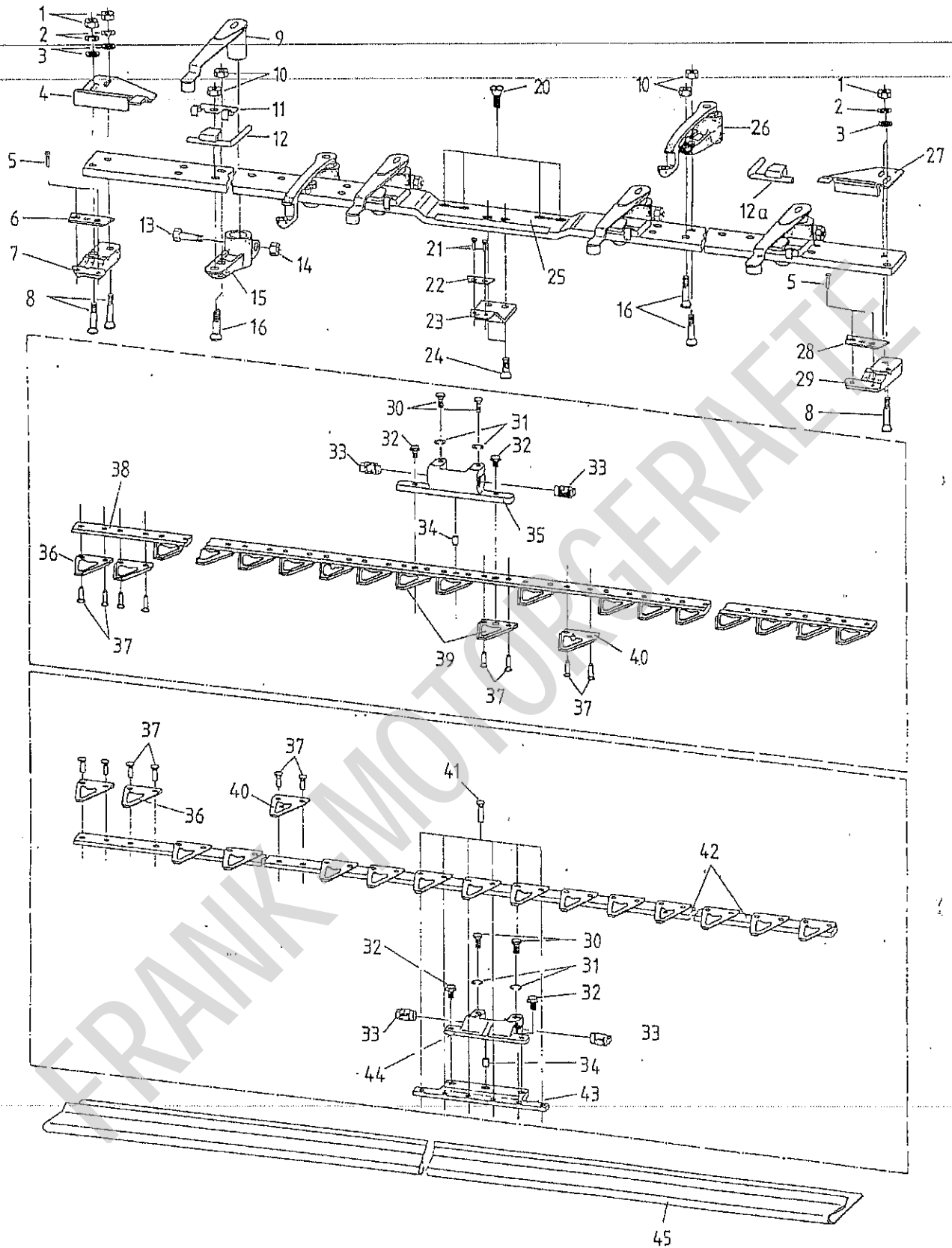


M 700
Bildtafel Nr. 33

BILDTAFEL NR. 33
 FINGERBALKEN TYPE 2665-32
 FÜR PLANETENANTRIEB TYPE 2665-12

H 12

Bild-Nr. Ill. No.	Bestell-Nr. Part No.	Benennung	Abm./Bemerk. Dimen./Remarks	Stück Pieces
	<u>TYPE 2665-32</u>	<u>FINGERBALKEN</u>	140 cm	1
	<u>258 01 70</u>	<u>MÄHMESSER KPL.</u> (best. aus Teilen 2-10)	140 cm	1
	<u>259 02 70</u>	<u>MÄHMESSER KPL.</u> (best. aus Teilen 2 - 4, 9, 10, 47 - 50)	140 cm gezahnt	1
2	013 443	Senkniet	DIN661-5x14	20
3	013 445	Senkniet	DIN661-5x16	16
4	374 01 90	Verstärkungsleiste		1
5	344 01 00	Messerklänge		2
6	344 02 90	Messerklänge		1
7	344 04 30	Messerklänge		1
8	344 11 10	Messerklänge		14
9	332 00 50	Führungsleiste		4
10	354 07 70	Messerrücken	140 cm	1
11	201 00 90	Außenschuh kpl. links (best. aus Teilen 12 - 14)		1
12	321 20 80	Schneidplatte links		1
13	544 01 60	Senkniet	DIN661-5x18	2
14	013 447	Senkniet	DIN661-5x20	2
15	201 01 00	Außenschuh kpl. rechts (best. aus Teilen 13, 14 und 16)		1
16	321 20 70	Schneidplatte		1
17	341 00 20	Laufsohle links		1
18	341 01 10	Laufsohle rechts		1
19	308 08 60	Balkenrücken	140 cm	1
20	239 02 70	Doppelfinger M		13
21	239 00 30	Einzelfinger M		n.B.
22	332 20 60	Messerhalter		4
23	332 28 30	Reibeplatte		4
24	363 10 40	Ausgleichsplatte	0,5 mm	4
25	560 26 00	Sechskantschraube	M10 x 18	4
26	323 31 10	Vierkantschraube		2
27	323 27 20	Fingerschraube		2
28	560 26 20	Sechskantschraube	M10 x 22	14
29	560 04 50	Sechskantschraube	M10 x 37	8
30	537 04 10	Sechskantmutter	M10	2
31	537 02 30	Sechskantmutter	M12	2
32	565 01 20	Federring	A10	2
33	321 30 40	Fingerplatte M		26
34	323 32 10	Balkenschraube		4
35	538 00 10	Flachbundmutter	B12	4
36	570 03 20	Spannhülse	5 x 16	4
37	565 02 00	Limes Federring	C 12,5	4
38	323 25 30	Senkschraube		4
40	565 01 10	Federring	A8	4
41	560 22 10	Sechskantschraube	M8 x 20	4
42	544 01 80	Senkniet	DIN661-5x22	26
44	211 206	Messerkopf	Für 38 mm Kulissenstein	1
45	239 02 90	Tiroler Doppelfinger		13
46	239 00 60	Tiroler Einzelfinger		n.B.
47	344 01 10	Messerklänge gezahnt		2
48	344 03 00	Messerklänge gezahnt		1
49	344 04 40	Messerklänge gezahnt		1
50	344 11 20	Messerklänge gezahnt		14
51	011 220	Zylinderschraube	DIN912M10x30	2
52	020 766	Schraubensicherung	10,5 x 16 x 1,5	2
53	211 432	Grasverteiler		1
54	906 04 50	Blechsutzleiste	140 cm	1
55	330 04 20	Spannfeder		2



BILDTAFEL NR. 35
 DOPPELMESSERSCHNEIDWERK TYPE 2665-33/-34
 FÜR DOPPELMESSERMITTELANTRIEB
 TYPE 2665-13

112

Bild-Nr. / Bestell-Nr. Ill. No. / Part No.		Benennung	Abm./Bemerk. Dimen./Remarks	Stück- Pieces	
				123 cm	137 cm
	<u>2665-33</u>	ZSB. SCHNEIDWERK VOLLST. (best. aus Teilen 1 - 45)	3560 515 25-BU	1	—
	<u>2665-34</u>	ZSB. SCHNEIDWERK VOLLST. (best. aus Teilen 1 - 45)	3560 515 35-BU	—	1
1	011 585	DIN934M10	Sechskantmutter	4	4
2	012 547	DIN128A10	Federring	4	4
3	010 046	DIN125-10,5	Scheibe	4	4
4	3840 080 01-BU		Messerführungsplatte rechts	1	1
5	013 447	DIN661-5x20	Senkniet	4	4
6	3810 246 01-BU		Schuhplatte	1	1
7	3810 027 91-BU		Zsb. Abschlußmesser rechts (best. aus Teilen 5 - 7)	1	1
8	6070 012 01-BU		Senkschraube	4	4
9	3840 262 91-BU		Messerführungsarm, oben	4	4
10	6100 102 02-BU		Sicherungsmutter	12	12
11	3840 266 01-BU		Klammer	4	4
12	3840 265 01-BU		Knebel, rechts	3	4
12a	3840 265 11-BU		Knebel, links	1	—
13	011 171	DIN931M8x40	Sechskantschraube	4	4
14	011 579	DIN934M8	Sechskantmutter	4	4
15	3840 190 91-BU		Zsb. Halter (best. aus Teilen 13 - 15)	4	4
16	6070 010 02-BU		Senkschraube	12	12
20	6070 006 01-BU		Senkschraube	4	4
21	6130 006 01-BU		Senkniet	2	2
22	3810 247 02-BU		Schuhplatte	1	1
23	3840 157 91-BU		Zsb. Messerauflage (best. aus Teilen 21 - 23)	1	1
24	6070 016 01-BU		Senkschraube	2	2
25	3567 515 25-BU		Balkenrücken	1	—
	3567 515 35-BU		Balkenrücken	—	1
26	3840 275 91-BU		Messerführungsarm, unten	2	2
27	3840 081 01-BU		Messerführungsplatte, links	1	1
28	3810 245 01-BU		Schuhplatte	1	1
29	3810 028 91-BU		Zsb. Abschlußmesser, links (best. aus Teilen 5, 28 und 29)	1	1
	<u>5560 515 26-BU</u>	ZSB. OBERMESSER MIT MITNEHMER (best. aus Teilen 30 - 40)		1	—
	<u>5560 515 36-BU</u>	ZSB. OBERMESSER MIT MITNEHMER (best. aus Teilen 30 - 40)		—	1
	<u>5560 515 25-BU</u>	ZSB. OBERMESSER (best. aus Teilen 36 - 40)		1	—
	<u>5560 515 35-BU</u>	ZSB. OBERMESSER (best. aus Teilen 36 - 40)		—	1
	<u>5840 196 91-BU</u>	ZSB. MITNEHMER VOLLST. (best. aus Teilen 30 - 35)	für Obermesser	1	1
30	011 513	DIN933M8x22	Sechskantschraube	4	4
31	012 546	DIN128A8	Federring	4	4
32	013 553	000 990 09 47	Tensilockschraube	4	4
33	5840 110 02-BU		Mitnehmerkalotte	4	4
34	011 724	DIN7-8x12	Zylinderstift	2	2

BILDTAFEL NR. 35
DOPPELMESSERSCHNEIDWERK TYPE 2665-33/-34
FÜR DOPPELMESSERMITTELANTRIEB
TYPE 2665-13

Bild-Nr. Ill. No.	Bestell-Nr. Part No.	Benennung	Abm./Bemerk. Dimen./Remarks	Stück Pieces	
				123 cm	137 cm
35	5840 196 01-BU	Mitnehmer	für Obermesser	1	1
36	5802 053 01-BU	Messerklänge		13	15
37	6140 031 02-BU	Linsensenkniert	6 x 18	38	42
38	5567 515 25-BU	Obermesserrücken		1	—
	5567 515 35-BU	Obermesserrücken		—	1
39	5803 053 01-BU	3-Loch-Messerklänge		2	2
40	5802 054 91-BU	Messerklänge mit Pilz		4	4
	<u>5570 515 22-BU</u>	<u>ZSB. UNTERMESSE</u> <u>MIT MITNEHMER</u> (best. aus Teilen 30 - 34, 36, 37 und 40 - 44)		1	—
	<u>5570 515 32-BU</u>	<u>ZSB. UNTERMESSE</u> <u>MIT MITNEHMER</u> (best. aus Teilen 30 - 34, 36, 37 und 40 - 44)		—	1
	<u>5570 515 21-BU</u>	<u>ZSB. UNTERMESSE</u> (best. aus Teilen 36, 37 und 40 - 43)		1	—
	<u>5570 515 31-BU</u>	<u>ZSB. UNTERMESSE</u> (best. aus Teilen 36, 37 und 40 - 43)		—	1
41	6140 048 02-BU	Linsensenkniert	6 x 20	6	6
42	5577 506 21-BU	Untermesserrücken		1	—
	5577 513 31-BU	Untermesserrücken		—	1
43	5840 198 01-BU	Mitnehmerplatte für Untermesser		1	1
	<u>5840 197 91-BU</u>	<u>ZSB. MITNEHMER</u> <u>VOLLST.</u> (best. aus Teilen 30 - 34 und 44)	für Untermesser	1	1
44	5840 197 01-BU	Mitnehmer	für Untermesser	1	1
45	3860 081 05-BU	Klemmschutz		1	—
	3860 073 05-BU	Klemmschutz		—	1
	<u>1165-70</u>	<u>ZSB. GLEITSOHLE</u>	Lochabstand 24 mm	2	2
	<u>2565-70</u>	<u>ZSB. GLEITSOHLE</u>	Lochabstand 50 mm	2	2

FRANK WÄRMGERÄTE