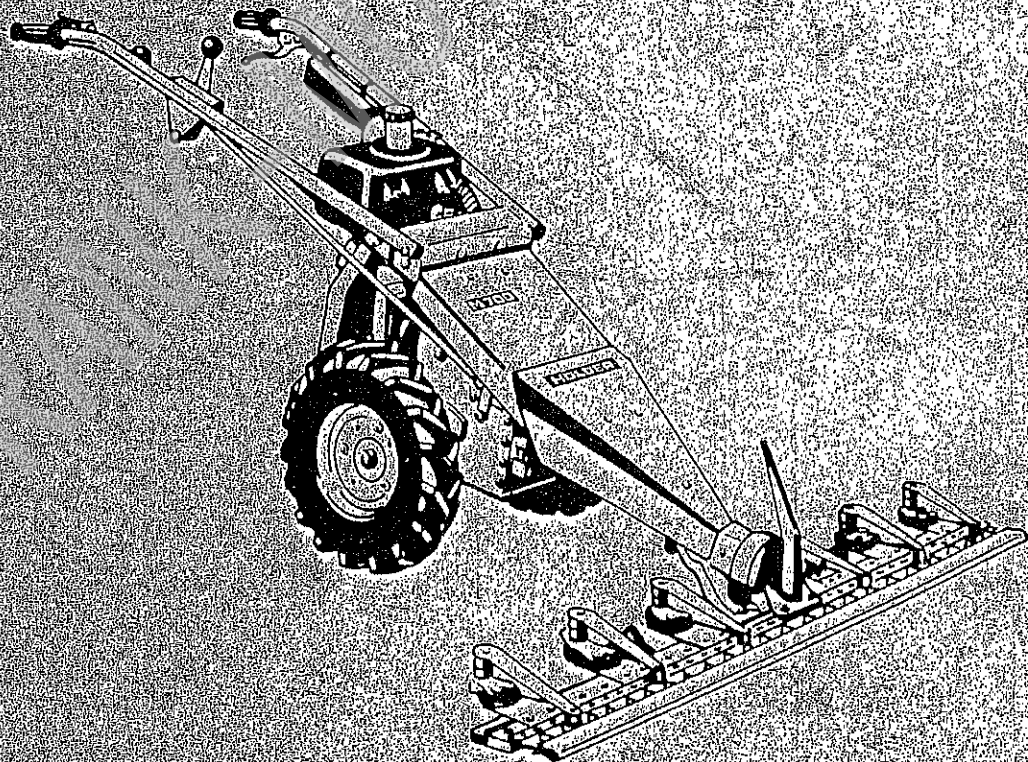




Ersatzteilliste
M 700

HOLDER



Motor, Auspuff, Luftfilter, Kraftstofftank

Spaltenverzeichnis

Spalte

Bildtafel 8	Motor Stamo 204, Auspuff, Luftfilter, Tank bis Masch.-Nr.	B 5 – B 6
Bildtafel 8 a	Motor Stamo 204, Auspuff, Luftfilter, Tank ab Masch. Nr.	C 5 – D 6
Bildtafel 8 b	Motor MAG, Auspuff, Luftfilter, Tank	E 5 – E 6

Besteller/Customer:

Kunden-Nr.

Empfänger/Destination:

Vers. Kunden-Nr.

Name

Name

Branche

Branche

Straße

Straße

Lä.-Z. PLZ Ort

Lä.-Z. PLZ Ort

Land/Bahnhof

Kunde: Bestell-Nr./Order

Ihr Zeichen/Ref.

Bestell-Datum

27.9.99

Bestellung
Order

Versandart/Method of shipment

Verpackung/Packing

Lieferzeit/Delivery

V.S.

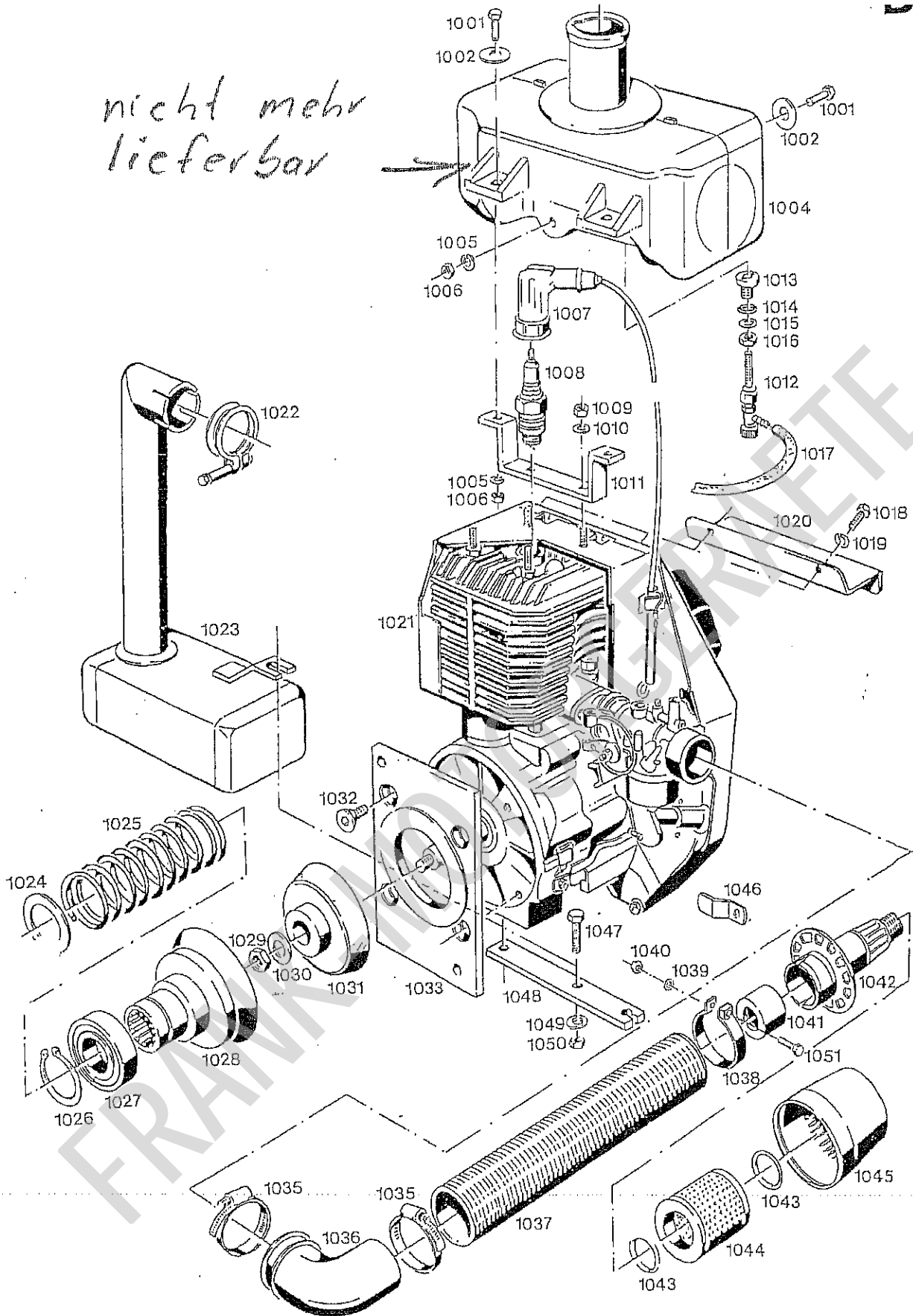
Positionen

La.-S.

Unser Zeichen

Artikel-Nr.	Menge Quantity	Warenbezeichnung Description	Rabatt-% Discount	Einzelpreis DM Unit Price DM
Achtung				
Zündungen für Stamo 203				
Stamo 204 und				
Stamo 251 sind nicht				
mehr lieferbar.				
Umbausatz				
1x 0965166004		Polrad		
1x 0965171100		Spule		
Bei diesem Umbausatz ist es nicht				
mehr möglich eine Lichtspule				
einzubauen.				

nicht mehr
lieferbar



M 700
Bildtafel Nr. 8

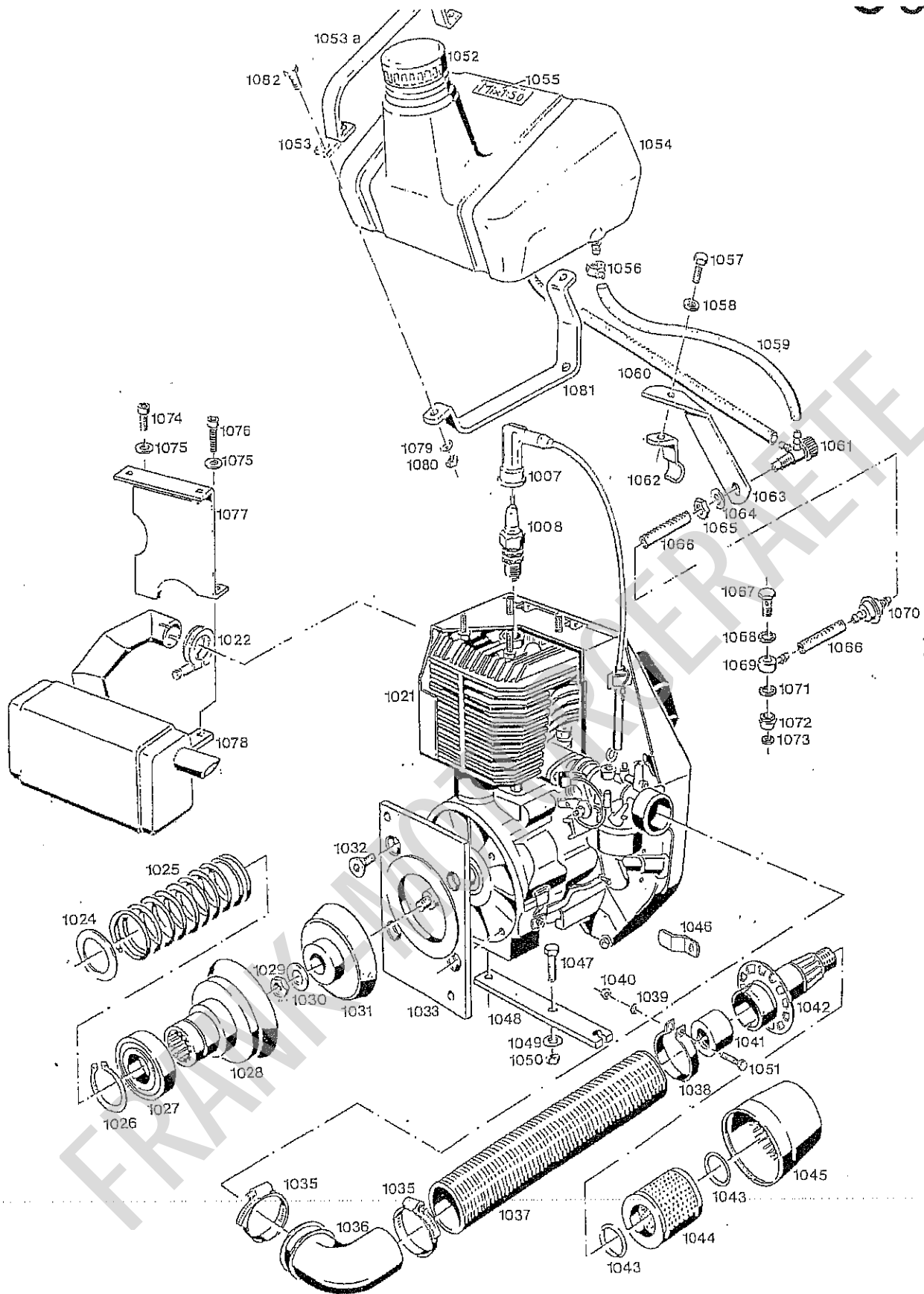
TYPE 2600-8 / 15 (M 700)

MOTOR, AUSPUFF, LUFTFILTER, TANK

TYPE 2600-8 BIS MASCHINE NR. . . . MIT F. U. S. MOTOR

TYPE 2600-15 AB MASCHINE NR. . . . MIT F. U. S. MOTOR

Bild-Nr. Ill. No.	Bestell-Nr. Part No.	Benennung	Abm./Bemerk. Dimen./Remarks	Stück Pieces
				2600-8 2600-15
<i>1012 00242982900 Kraftstoffhahn</i>				
1007	0265 100 1000	Kerzenstecker		1 1
1008	W175 T1	Zündkerze		1 1
1021	207 816 2600 010 01 95	ZSB. MOTOR STAMO 204	F. u. S.	1 1
1022	207 181 0951 189 002	Schelle		1 1
1024	022 223 000 991 88 47	Scheibe	Ø 30,2 x 50 x 2,99	1 1
1025	022 225 000 992 56 02	Druckfeder	i Ø 41 x Ø 5 x 138	1 1
1026	010 147 DIN471-40x1,75	Sicherungsring		1 1
1027	207 813 2600 040 00 07	Zsb. Ausrücklager		1 1
1028	207 812 2600 042 00 05	Kupplungsglocke		1 1
1029	010 101 DIN439BM16x1,5	Sechskantmutter		1 1
1030	010 067 DIN137B16	Federscheibe		1 1
1031	207 821 2600 040 00 28	Zsb. Kupplungsscheibe		1 1
1032	022 449 DIN7991M10x25	8.8 Senkschraube		4 4
1033	207 820 2600 071 01 13	Anschlußflansch		1 1
1034	022 229 000 995 70 66	Schneckenengewindeschelle	40 - 60	2 2
1035	207 856 2600 025 00 05	Ansaugkrümmer		1 1
1037	207 857 2600 025 00 84	Wellschlauch	Ø 46 x 375 lg.	1 1
1038	024 272	Schlauchschelle	53 / 15	2 2
1039	012 545 DIN128A6	Federring		2 2
1040	011 577 DIN934M6	Sechskantmutter		2 2
1041	207 859 2600 025 00 47	Zwischenring	44,5 x 11 x 20	1 1
	209 750 1100 020 05 01	ZSB. LUFTFILTER (best. aus den Teilen 1042 bis 1045)		1 1
1042	207 854 2600 025 00 01	Filtergehäuse		1 1
1043	207 858 2600 025 00 77	Dichtring		2 2
1044	207 855 2600 025 01 53	Filtereinsatz		1 1
1045	207 853 2600 025 01 11	Filterdeckel		1 1
1046	207 849 2600 132 00 40	Haltewinkel		1 -
1047	011 531 DIN933M10x35	8.8 Sechskantschraube		2 2
1048	210 387	Widerlager	Ersetzt Nr. 207 823	1 1
1049	012 547 DIN128A10	Federring		2 2
1050	011 585 DIN934M10	Sechskantmutter		2 2
1051	024 273 DIN933M6x35	Sechskantschraube		2 2
1052	201 783 1300 140 00 27	Zsb. Tankdeckel		1 1
1053	209 703 2600 141 00 60	Spannband (20 x 1,2 x 310)	Bis Masch. Nr. . . . nicht austauschbar	2 -
1053a	210 382	Spannband	Ab Masch. Nr. . . .	2 2
1054	209 579 2700 140 00 01	Zsb. Kraftstofftank kpl. (mit Teil 1052)		1 1
1055	023 497	Hinweisschild	Mix 1:50	- 1
1056	010 905 000 970 09 67	Schlauchklemme		2 2
1057	011 509 DIN933M8x16	8.8 Sechskantschraube		1 1
1058	010 063 DIN137B8	Federscheibe		1 1
1059	022 580 DIN73379B8x12x190	Kraftstoffschlauch		1 1
1060	023 319 DIN73379B8x12x370	Kraftstoffschlauch		1 1
1061	207 738 2600 580 00 68	Zsb. Kraftstoffhahn		1 1
1062	209 704 2600 024 00 51	Halteschelle	20 x 2 x 61	1 1
1063	209 705 2600 024 00 52	Haltewinkel	25 x 3 x 137	1 1
1064	010 087 DIN433-13	Scheibe		1 1
1065	010 096 DIN439BM12	Sechskantmutter		1 1
1066	022 609 DIN73379B8x12x45	Kraftstoffschlauch		2 2
1067	013 574 000 990 19 91	Hohlschraube	SW 13 x 24	1 1
1068	205 362 1100 141 00 83	Dichtring	Ø 16 x Ø 8,5 x 1	1 1
1069	019 480 000 024 10 44	Ringstück		1 1



M 700
Bildtafel Nr. 8 a

TYPE 2600-8 / 15 (M 700)

MOTOR, AUSPUFF, LUFTFILTER, TANK

TYPE 2600-8 BIS MASCH. NR. . . . MIT F. u. S. MOTOR

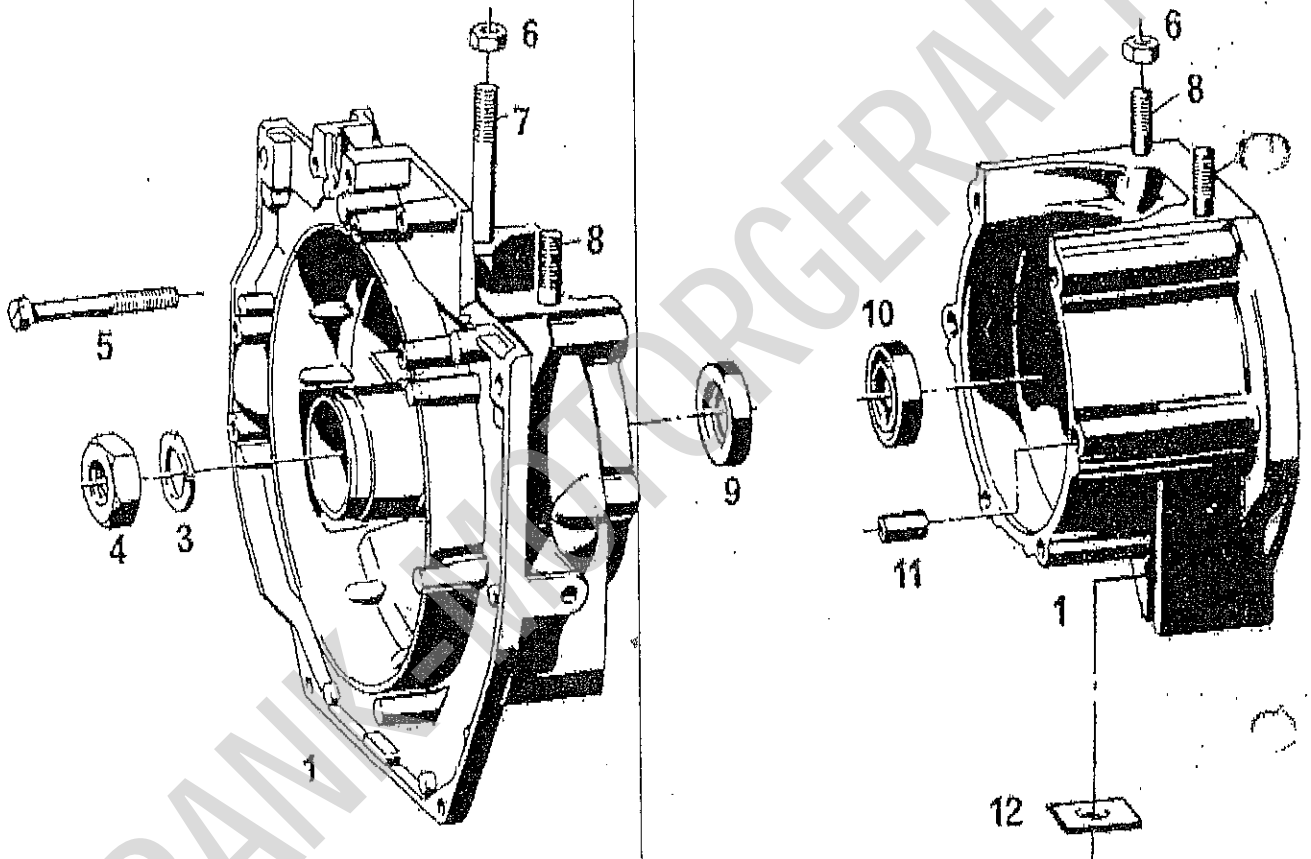
TYPE 2600-15 AB MASCH. NR. . . . MIT F. u. S. MOTOR

Bild-Nr.	Bestell-Nr.		Benennung	Abm./Bemerk.	Stück
Ill. No.	Part No.			Dimen./Remarks	Pieces
					2600-8 2600-15
1070	201 021	1000 022 00 01	Kraftstofffilter		1 1
1071	012 527	DIN7603A10x14	Dichtring		1 1
1072	201 022	1000 022 00 16	Zwischenstück	Ø 14 x 6,5	1 1
1073	012 525	DIN7603A8x12CU	Dichtring		1 1
1074	012 515	DIN6912M8x12	8.8 Zylinderschraube		1 -
1075	010 063	DIN137B8	Federscheibe		2 -
1076	012 511	DIN6912M8x20	8.8 Zylinderschraube		1 -
1077	209 755	2600 164 01 63	Abstützwinkel		1 -
1078	209 756	2600 140 03 22	Zsb. Auspufftopf		1 1
1079	010 063	DIN137B8	Federscheibe		4 4
1080	011 579	DIN934M8	Sechskantmutter		2 2
1081	209 702	2600 141 03 26	Tragbügel	25 x 4 x 355	2 -
1082	011 167	DIN933M8x20	8.8 Sechskantschraube		4 2

FRANK-MOTORGERÄTE

B 3

SACHS - STAMO 204 / M 700



eurosystems Deutschland
Motorgeräte
Handelsgesellschaft mbH.
Im Fuchshau 14
73635 Rudersberg
Telefon: 07183/30590-0
Telefax: 07183/30590-20

M 700
Bildtafel Nr. 1

MOTOR-SACHS-STAMO 204

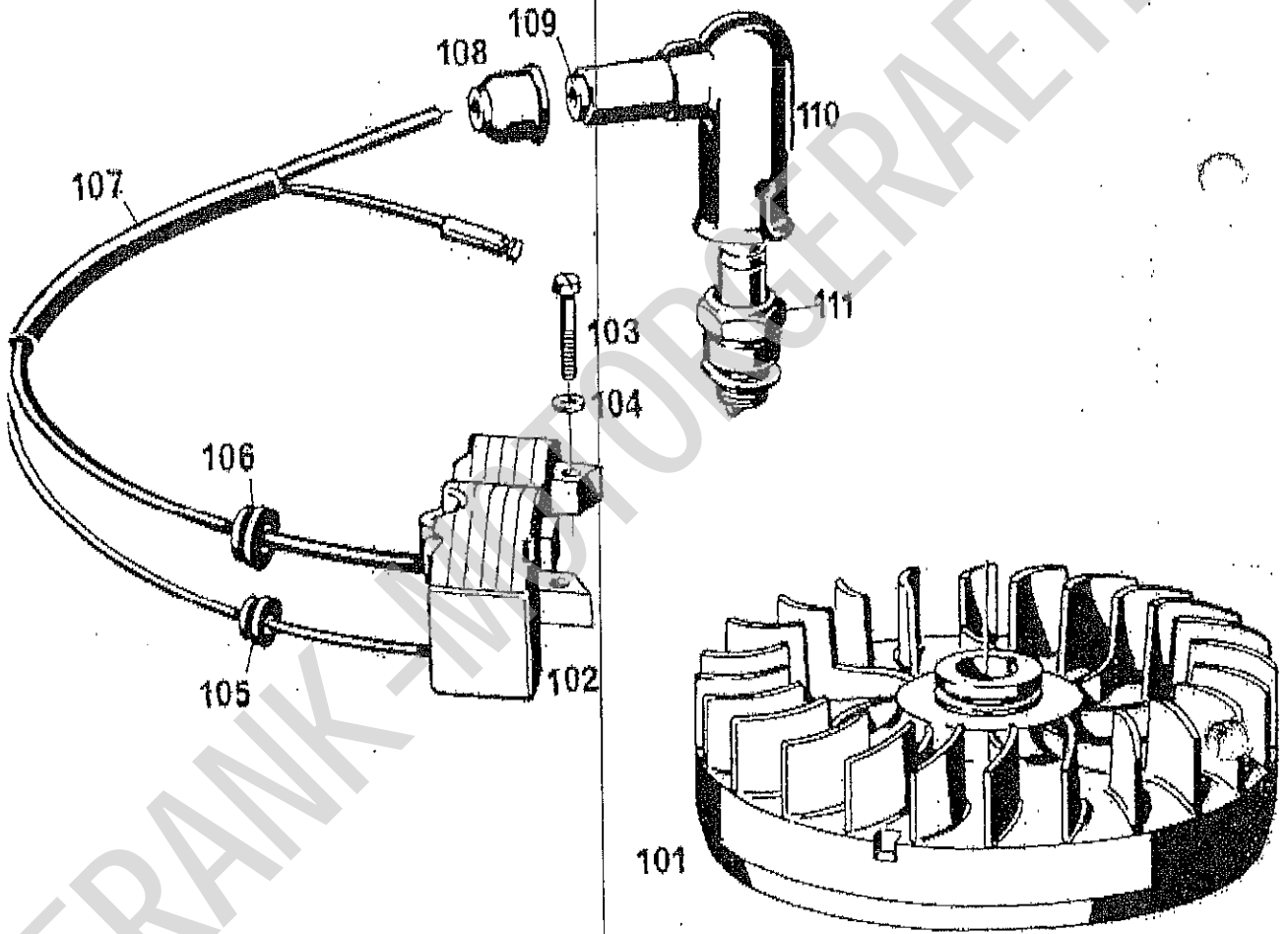
Bildtafel 1 Gehäuse

B 4

Bild-Nr. Ill. No.	Bestell-Nr. Part No.	Benennung	Abmessung Dimensions	Stück Pieces	Bemerkungen Remarks
1	0987 122 204	ZSB. GEHÄUSE (mit den Teilen 7, 8 und 11)		1	
3	0245 023 007	Federring	f. M 14	1	
4	1730 019 000	Sechskantmutter	M 14 x 1,5	1	
5	1440 056 001	Zylinderschraube mit Innensechskant	M 8 x 65	6	
6	0942 132 000	Sechskantmutter	M 10	4	
7	0940 203 001	Stiftschraube	M 10 x 50	1	
8	0940 180 001	Stiftschraube	M 10 x 22	3	
9	0930 036 100	Wellendichtring (Magnetseite)	22 x 32 x 7	1	
10	0930 041 000	Wellendichtring (Abtriebseite)	25 x 36 x 7	1	
11	0949 081 000	Paßhülse		1	
12	0944 171 000	Rechteckscheibe		2	

FRANK-MOTORGERÄTE

C3



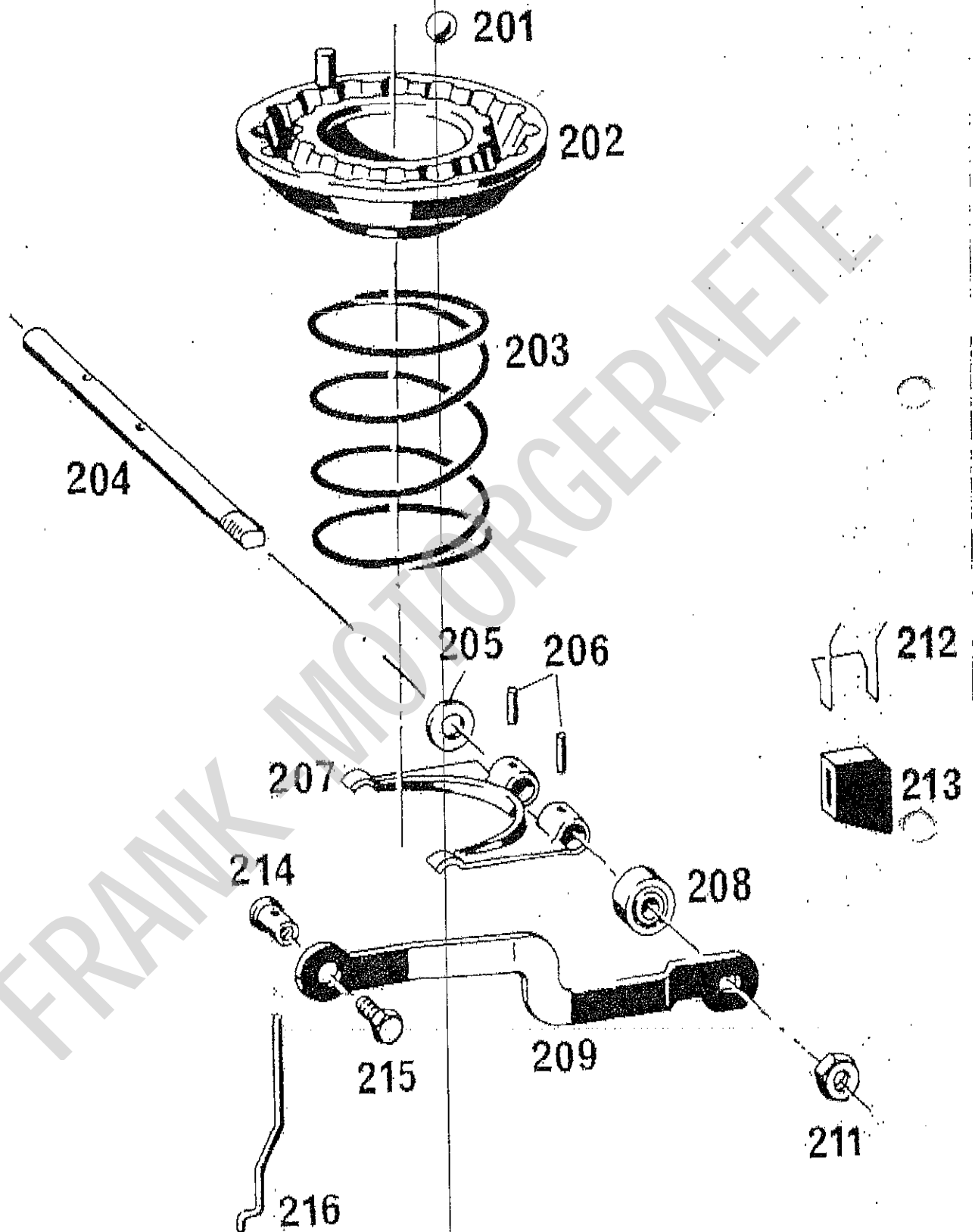
MOTOR-SACHS-STAMO 204
 Tafel 2 Magnetzündler

C 4

Bild-Nr. Ill. No.	Bestell-Nr. Part No.	Benennung	Abmessung Dimensions	Stück Pieces	Bemerkungen Remarks
101	0965 166 001	Polrad (Zink)		1	
102	0965 171 100	Zündspule mit Zünd- und Kurzschlußleitung		1	
103	0940 112 002	Zylinderschraube	M 5 x 22	3	
104	0244 054 002	Scheibe	5,3 x 10 x 1,0	3	
106	0960 130 001	Gummitülle		1	
106	2860 002 001	Gummitülle		1	
107	0965 178 001	Isolierschlauch		1	
108	0265 109 100	Regenschutzkappe		1	
109	0960 116 000	Buchse		1	
110	0265 100 100	Zündkerzenstecker		1	
111	W 175 T1	Zündkerze		1	

FRANK-MOTORGERAETE

D 3



FRANK MOTORGERÄTE

MOTOR-SACHS-STAMO 204

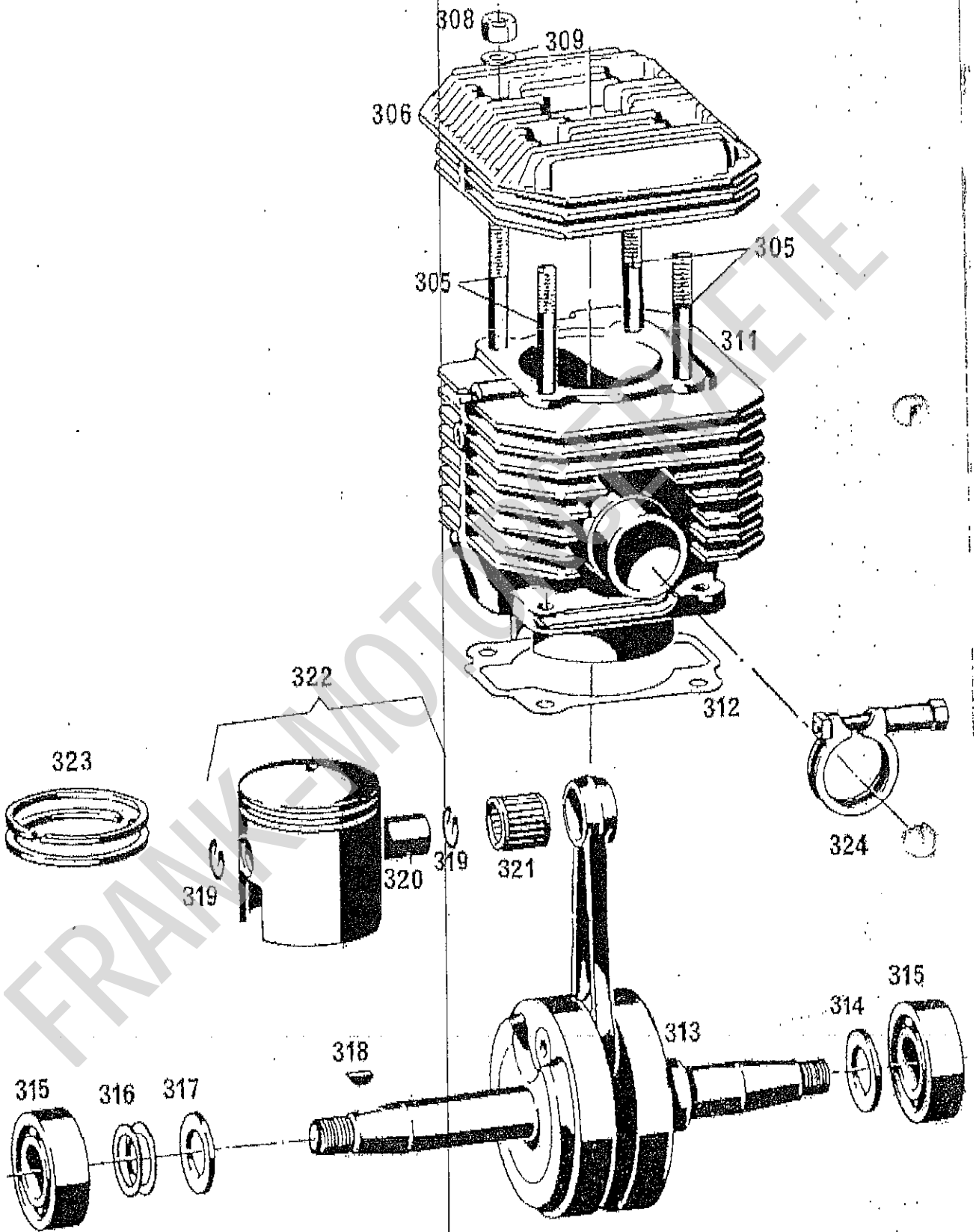
D 4

Bildtafel 3 Kugelregler (Grobregler)

LiId-Nr. Ill. No.	Bestell-Nr. Part No.	Benennung	Abmessung Dimensions	Stück Pieces	Bemerkungen Remarks
11	0323 051 000	Kugel	1/4"	9	
202	0954 115 101	Reglerschale		1	
203	2639 001 005	Druckfeder		1	
204	0937 124 000	Reglerwelle		1	
205	0944 106 001	Scheibe	8 x 5,5 x 0,3	2	
206	3536 002 000	Spannhülse		3	
207	0948 130 000	Gabelhebel		1	
208	0950 127 000	Wellendichtring	4,1 x 10 x 2	1	
209	0978 114 002	ZSB. BETÄTIGUNGS- HEBEL (mit den Teilen 212-215)		1	
211	0242 024 102	Sechskantmutter	M 5	1	
212	2839 016 100	Federbügel		1	
213	2680 006 000	Pufferstück		1	
214	0949 128 100	Klemmbolzen		1	
215	0940 179 001	Sechskantschraube	M 3 x 6	1	
216	0954 125 000	Reglergestänge		1	

FRANK-MOTORGERÄTE

E3



M 700
Bildtafel Nr. 4

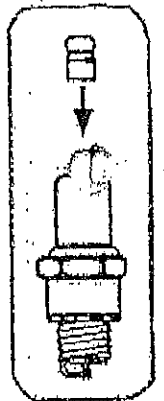
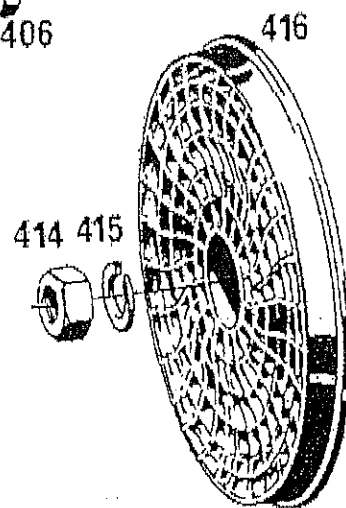
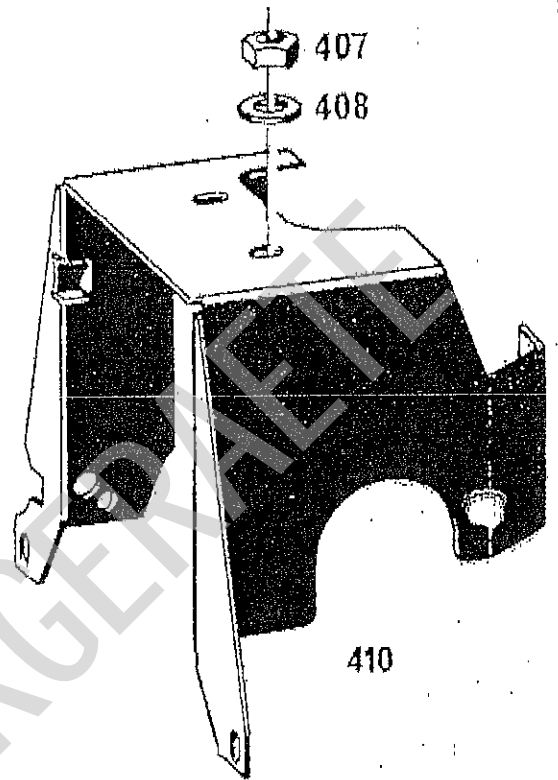
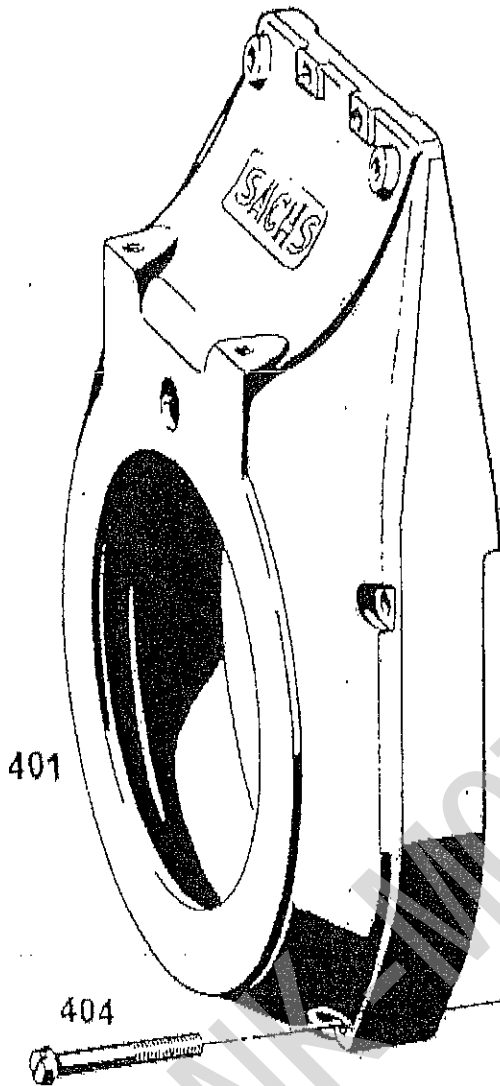
E 4

MOTOR-SACHS-STAMO 204

Bildtafel 4 Zylinder, Kolben, Kurbelwelle

Bild-Nr. Ill. No.	Bestell-Nr. Part No.	Benennung	Abmessung Dimensions	Stück Pieces	Bemerkungen Remarks
305	0940 213 001	Stiftschraube	M 8 x 60	4	
306	0913 119 300	Zylinderkopf		1	
307	2842 003 004	Sechskantmutter	M 8	4	
308	0244 124 001	Scheibe	8,4 x 17 x 2	8	
311	0987 115 520	ZSB. ZYLINDER (mit den Teilen 305 und 322)		1	Bei Ersatzbedarf von Kolben und Zylinder auf gleiche Farbmarkierung (rot oder weiß) im Ansaugkanal des Zylinders bzw. auf Kolbenboden achten.
312	0950 164 000	Dichtung		1	
313	0988 106 106	Kurbelwelle (mit Teil 321)		1	
314	0947 141 000	Distanzring	25 x 36 x 5,9	1	Abtriebsseite
315	1432 015 001	Rillenkugellager	6205 C3	2	
316	0944 117 000	Scheibe	25,5 x 31,8 x 0,5	n. Bedarf	Magnetsseite
	0944 117 001	Scheibe	25,5 x 31,8 x 1,0	n. Bedarf	
	0944 117 002	Scheibe	25,5 x 31,8 x 2,0	n. Bedarf	
	0944 117 003	Scheibe	25,5 x 31,8 x 0,1	n. Bedarf	
	0944 117 004	Scheibe	25,5 x 31,8 x 0,15	n. Bedarf	
	0944 117 005	Scheibe	25,5 x 31,8 x 0,2	n. Bedarf	
	0944 117 006	Scheibe	25,5 x 31,8 x 0,3	n. Bedarf	
	0944 117 007	Scheibe	25,5 x 31,8 x 0,4	n. Bedarf	
	0944 117 008	Scheibe	25,5 x 31,8 x 0,8	n. Bedarf	
317	0944 167 000	Distanzring	25,2 x 34 x 2	1	Magnetsseite
318	0246 005 000	Scheibefeder	3 x 3,7	1	
319	0945 062 100	Drahtsprengring		2	
320	3616 001 000	Kolbenbolzen		1	
321	3632 011 000	Nadellager	K18x22x22 FKI	1	
322	0986 539 005	ZSB. KOLBEN (mit Kolbenringen, Kolbenbolzen und Drahtsprengringen)	Ø 65,0	1	Bei Ersatzbedarf von Kolben und Zylinder auf gleiche Farbmarkierung (rot oder weiß) im Ansaugkanal des Zylinders bzw. auf Kolbenboden achten.
	0986 539 006	ZSB. KOLBEN (mit Kolbenringen, Kolbenbolzen und Drahtsprengringen)	Ø 65,5	1	
	0986 539 007	ZSB. KOLBEN (mit Kolbenringen, Kolbenbolzen und Drahtsprengringen)	Ø 66,0	1	
323	0615 003 000	Rechteckring	Ø 65,0	2	
	0615 003 005	Rechteckring	Ø 65,5	2	
	0615 004 006	Rechteckring	Ø 66,0	2	
324	0951 189 002	Zsb. Hochstegschelle	Ø 42,7	1	

F 3



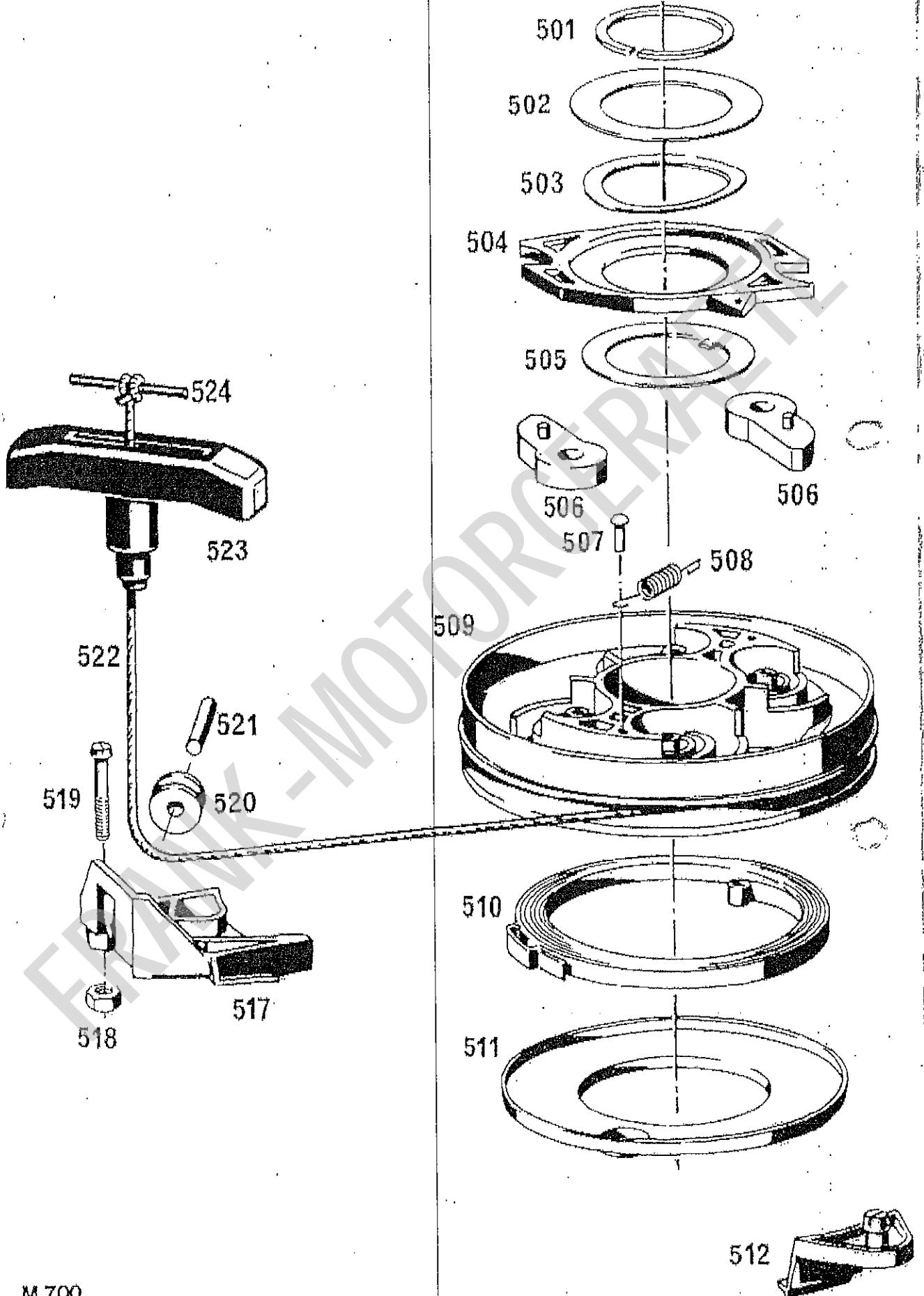
MOTOR-SACHS-STAMO 204
 (Ldtafel 5 Lüfterhaube)

F 4

Bild-Nr. Ill. No.	Bestell-Nr. Part No.	Benennung	Abmessung Dimensions	Stück Pieces	Bemerkungen Remarks
401	0987 125 001	Lüfterhaube (für Axialstart)		1	
404	0640 003 001	Zylinderschraube	M 6 x 55	4	
405	0245 023 002	Federring	f. M 6	4	
406	0242 129 002	Sechskantmutter	M 6	4	
407	2842 003 004	Sechskantmutter	M 8	2	
408	0244 124 001	Scheibe	8,4 x 17 x 2	2	
410	0944 178 101	Abdeckkappe		1	
414	1730 019 000	Sechskantmutter	M 14 x 1,5	1	
415	0245 023 007	Federring	f. M 14	1	
416	0911 210 000	Lüfterabdeckung		1	
419	2863 015 000	Hinweisschild		1	

FRANK-MOTORGERÄTE

G 3



M 700
Bildtafel Nr. 6

MOTOR-SACHS-STAMO 204

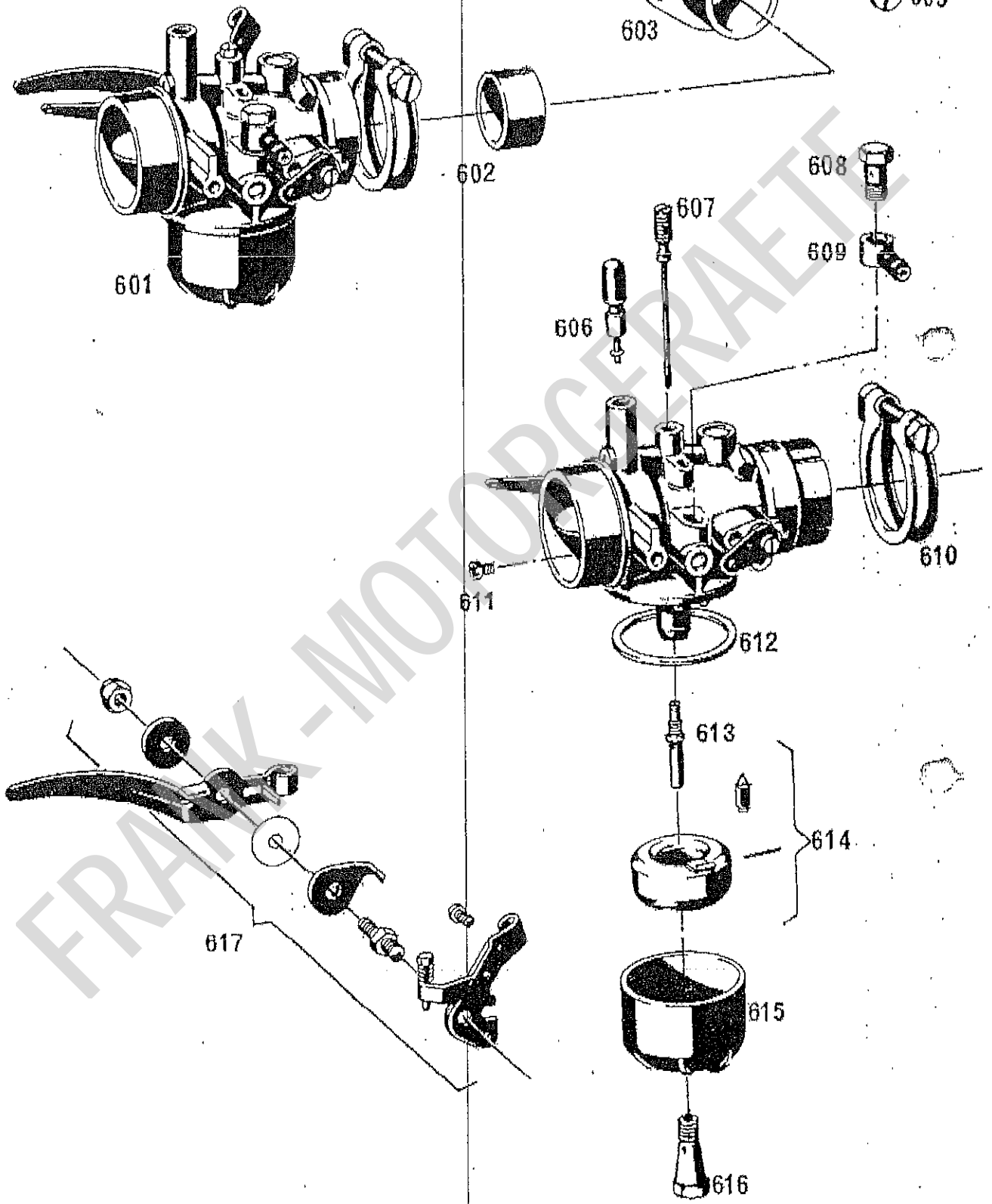
Plattafel 6 Reversierstarter

G 4

Id-Nr. III. No.	Bestell-Nr. Part No.	Benennung	Abmessung Dimensions	Stück Pieces	Bemerkungen Remarks
5 11	0945 130 000	Sicherungsring		1	
5 02	0718 034 000	Scheibe	40 x 60 x 0,1	n. Bedarf	
	0718 034 001	Scheibe	40 x 60 x 0,3	n. Bedarf	
	0718 034 002	Scheibe	40 x 60 x 0,5	n. Bedarf	
5 13	0945 129 000	Federscheibe		1	
5 04	0952 130 100	Bremsflasche		1	
5 15	0944 177 000	Scheibe	99,8 x 54 x 0,75	1	
5 16	1452 018 100	Starterklinke		2	
5 07	0949 001 000	Halbrundkerbnagel	3 x 10	1	
5 08	0939 144 000	Zugfeder		1	
5 19	0970 190 000	ZSB. SEILSCHEIBE (best. aus den Teilen 507-510 und 522)		1	
5 10	0939 138 101	Spiralfeder		1	
5 11	2844 029 000	Labyrinthring		1	
5 12	0936 034 000	Verschlußplatte		1	
5 17	0952 132 100	Seilführung für Axialzug		1	
5 13	2842 010 002	Sechskantmutter (selbstsichernd)	M 5	2	
5 14	0940 111 001	Zylinderschraube	M 5 x 32	2	
5 15	2852 033 000	Seilrolle		1	
5 16	0949 131 000	Zylinderstift	4 x 28	1	
5 22	0952 133 002	Perlonseil	1750 mm lang	1	
5 23	0952 125 100	Startergriff		1	
5 14	0949 086 000	Haltestift	4 x 46	1	

H 3

*Dichtung
0950 160 000*



M 700
Bildtafel Nr. 7

H 4

MOTOR-SACHS-STAMO 204

Stafel 7 Vergaser

Bild-Nr. III No.	Bestell-Nr. Part No.	Benennung	Abmessung Dimensions	Stück Pieces	Bemerkungen Remarks
601	0981 105 314	<u>ZSB. DROSSELKLAPPEN- VERGASER</u> mit Handhebel		1	
602	0947 131 001	Isolierbuchse		1	
603	0967 146 000	Ansaugstutzen		1	
604	0245 023 002	Federring	f. M 6	2	
605	0240 059 101	Zylinderschraube	M 6 x 18	2	
606	0981 104 000	Zsb. Tupfer		1	
607	0961 154 000	Leerlaufdüse	Gr. 50	1	
608	2640 009 000	Befestigungsschraube		1	
609	0261 125 000	Schlauchschwankanschluß		1	
610	0951 186 001	Zsb. Schelle		1	
611	0962 050 002	Korrekturluftdüse	Gr. 70	1	
612	0986 430 000	Dichtungssatz		1	
613	0961 141 002	Mischrohr	Gr. 3	1	
614	0281 125 002	Zsb. Schwimmer (best. aus Schwimmer, Schwimmernadel und Stift)		1	
615	0961 148 000	Schwimmerkappe		1	
616	0961 140 018	Hauptdüse	Gr. 125	1	
617	0981 113 000	<u>ZSB. HANDHEBEL</u>		1	

FRANK-MOTORGERÄTE

Motor, Auspuff, Luftfilter, Kraftstofftank

Spaltenverzeichnis

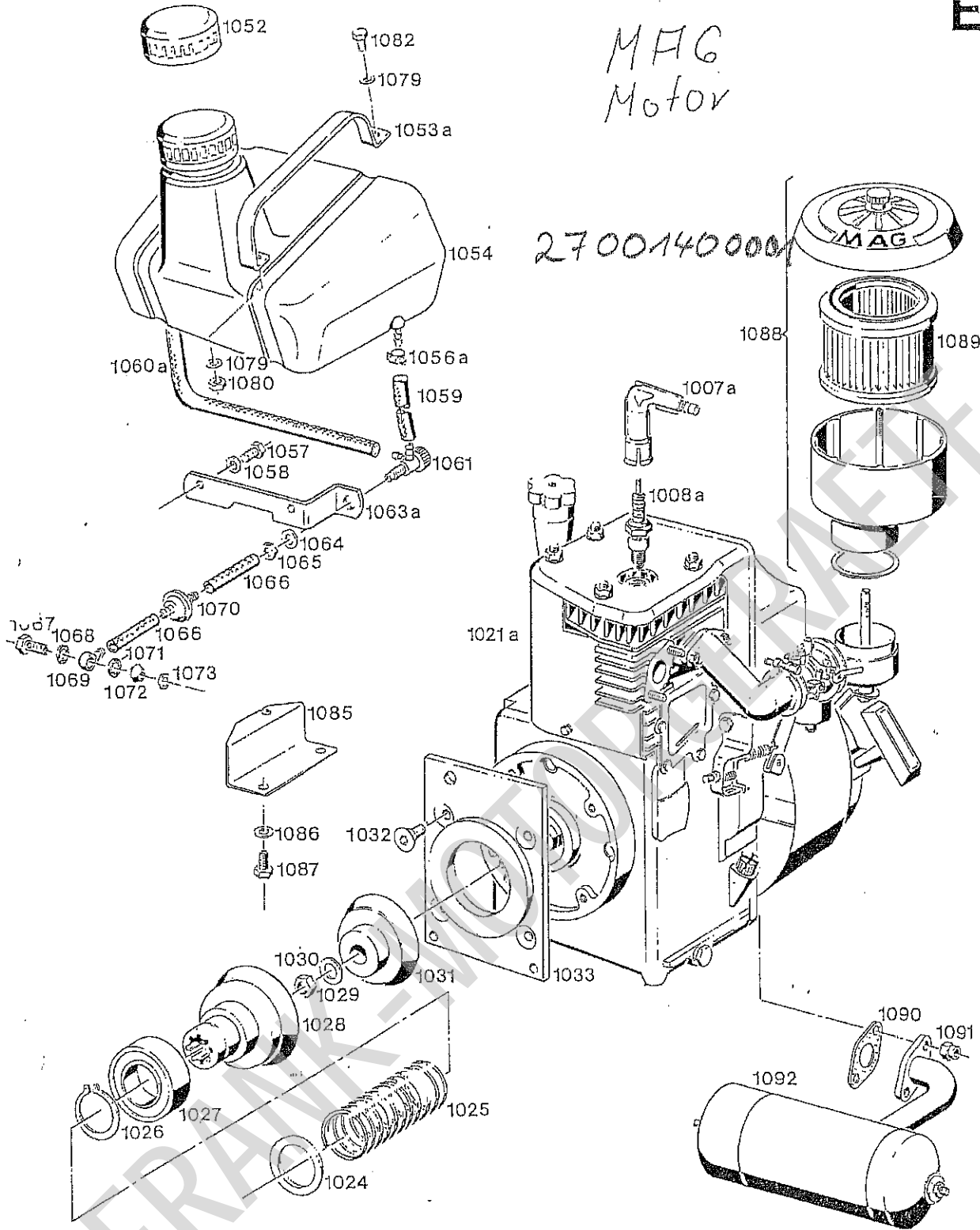
Spalte

Bildtafel 8	Motor Stamo 204, Auspuff, Luftfilter, Tank bis Masch.-Nr.	B 5 – B 6
Bildtafel 8 a	Motor Stamo 204, Auspuff, Luftfilter, Tank ab Masch. Nr.	C 5 – D 6
Bildtafel 8 b	Motor MAG, Auspuff, Luftfilter, Tank	E 5 – E 6

Zündspule 193 49162
Unterbrecher 193 45029

MAG Motor

2700140000



MAG Motoren Ersatzteile bei

Fa. mds
 Motoren u. Diesel-Vertriebs G.m.b.H.
 Gustav-Siegle Str. 2
 71254 Ditzingen
 Tel. 07156 967030
 Fax. 07156 967055
 Zündspule 19349 162
 Unterbrecher 19345029

M 700
Bildtafel Nr. 8 b

BILDTAFEL NH. 8b
 TYPE 2600-16 (M 700)
 MOTOR, AUSPUFF, LUFTFILTER, TANK
 AB MASCH. NR. . . . MIT MAG MOTOR

EB

Bild-Nr. Ill. No.	Bestell-Nr. Part No.	Benennung	Abm./Bemerk. Dimen./Remarks	Stück Pieces
				2600 - 16
1007a	1.9450.010	Kerzenstecker		1
1008a	1.0050.004	Zündkerze		1
1021a	210 375	* Zsb. Motor	MAG - 4 Tkt.	1
1024	022 223	000 991 88 47	Scheibe Ø 30,2 x 50 x 2,99	1
1025	022 225	000 992 56 02	Druckfeder i Ø 41 x Ø 5 x 138	1
1026	010 147	DIN471-40x1,75	Sicherungsring	1
1027	207 813	2600 040 00 07	Zsb. Ausrücklager	1
1028	207 812	2600 042 00 05	Kupplungsglocke	1
1029	010 101	DIN439BM16x1,5	Sechskantmutter	1
1030	010 067	DIN137B16	Federscheibe	1
1031	207 821	2600 040 00 28	Zsb. Kupplungsscheibe	1
1032	022 449	DIN7991M10x25	8.8 Sechskantschraube	4
1033	207 820	2600 071 01 13	Anschlußflansch	1
1052	201 783	1300 140 00 27	Zsb. Tankdeckel	1
1053a	210 382		Spannband 360 gest. Länge	2
1054	209 579	2700 140 00 01	Zsb. Kraftstofftank kpl.	1
1055	010 905	000 970 09 67	Schlauchschelle	2
1056	011 509	DIN933M8x16	8.8 Sechskantschraube	2
1057	010 063	DIN137B8	Federscheibe	2
1058	022 580	DIN73379B8x12x190	Kraftstoffschlauch	1
1060a	023 561	DIN73379B8x12x325	Kraftstoffschlauch	1
1061	207 738	2600 580 00 68	Zsb. Kraftstoffhahn	1
1063a	210 650		Halter 30 x 5 x 195	1
1064	010 087	DIN433-13	Scheibe	1
1065	010 096	DIN439BM12	Sechskantmutter	1
1066	022 609	DIN73379B8x12x45	Kraftstoffschlauch	2
1067	013 574	000 990 19 91	Hohlschraube SW 13 x 24	1
1068	205 362	1100 141 00 83	Dichtring Ø 16 x Ø 8,5 x 1	1
1069	019 480	000 024 10 44	Ringstück	1
1070	201 021	1000 022 00 01	Kraftstofffilter	1
1071	012 527	DIN7603A10x14CU	Dichtring	1
1072	201 022	1000 022 00 16	Zwischenstück Ø 14 x 6,5	1
1073	012 525	DIN7603A8x12CU	Dichtring	1
1079	010 063	DIN137B8	Federscheibe	4
1080	011 579	DIN934M8	Sechskantmutter	2
1082	011 167	DIN933M8x20	Sechskantschraube	2
1083	210 388		Widerlager	1
1084	012 547	DIN128A10	Federring	2
1085	011 898	DIN933M10x16	8.8 Sechskantschraube	2
1088	1.9396.213		Zsb. Luftfilter kpl.	1
1089	1.9260.009		Filterpatrone	1
1090	1.0051.059		Dichtung	1
1091	1.0208.043		Sechskantmutter (MS)	2
1092	1.90.03.9.45		Auspuff	1

MAG Motoren*

Ersatzteile bitte bei Firma
 Eberhard Höckle GmbH
 Postfach 800.568, Industriestraße 72
 7000 Stuttgart 80 / Vaihingen
 Telefon: 07141/78804-0
 anfordern.

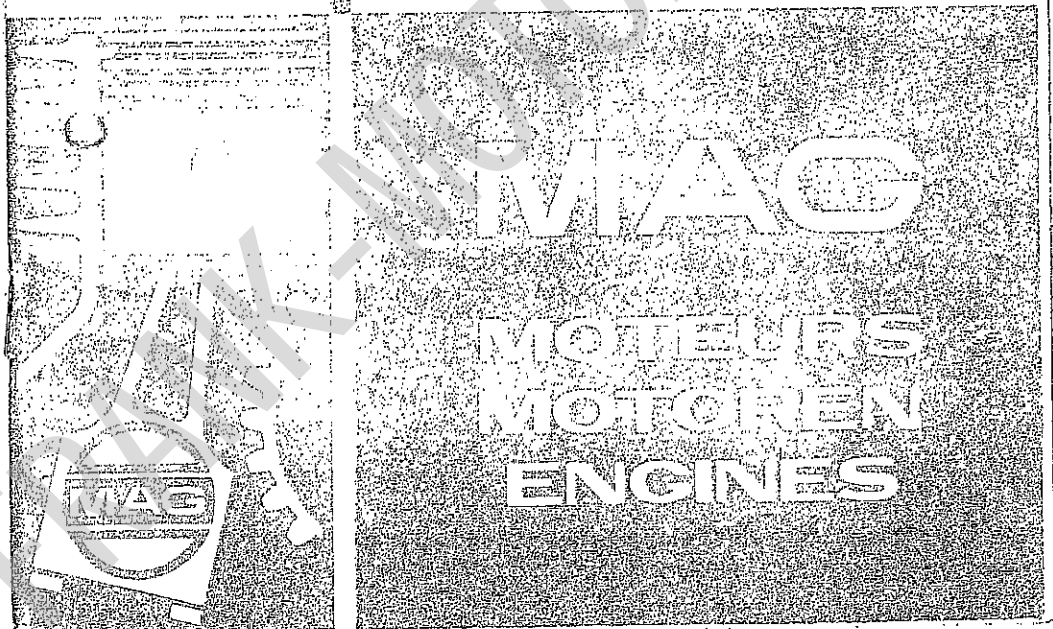
Fa. mds
 Motoren u. Diesel-Vertriebs G.m.b.H.
 Gustav-Siegle-Str.2
 71254 Dietzingen
 Tel. 07156/967030
 Fax 07156 967055

ET Liste M700 MAG Motor

Ersatzteilliste
Spare parts list
Listino pezzi di ricambio

1029-SRL ^DX157

Lista de repuestos
Catálogo das peças sobressalentes

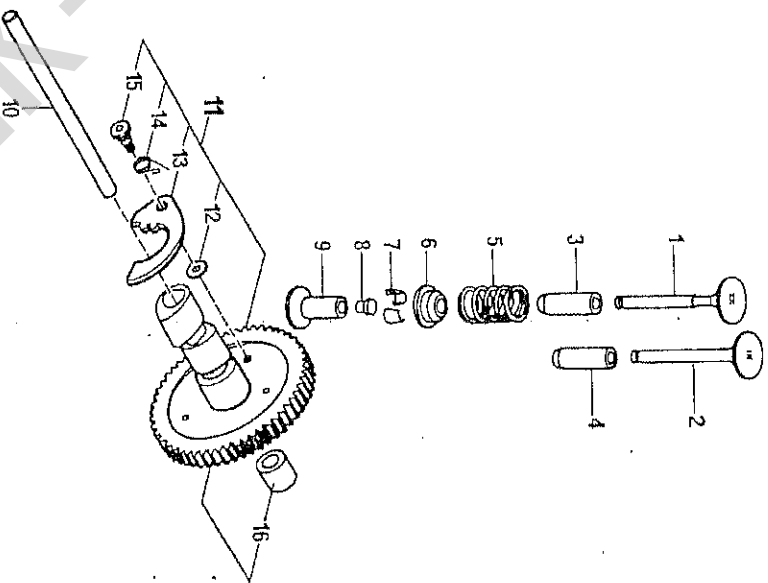


MAG

1029 - SRL

ARBRE A CAMES AVEC DECOMPRESSEUR
SOUPAPES
NOCKENWELLE MIT DEKOMPRESSOR
VENTILE

9801.014 - 9804.008

GROUPE
GRUPPE
GROUP
VAR. **1**
05

Pos.	MAG No	qte	Désignation	Benennung	Norm / Ø
1	1.0243.120	1	Soupape échappement	Auslass-Ventil	
2	1.0243.121	1	Soupape admission	Einlass-Ventil	
3	1.0213.075	1	Guide soupape, éch.	Ventilführung, Auslass	
4	1.0213.076	1	Guide soupape, adm.	Ventilführung, Einlass	
5	1.0223.068	2	Resort soupape	Ventilfeder	
6	1.0195.076	2	Clavette de soupape	Ventilfederteller	
7	1.1739.009	2	Clavette soupape	Ventilkeil	
B	1.0244.268	2	Pastille poussoir (paire)	Stößelkopf (Paar)	2,5 mm
	1.0244.269	2	Pastille poussoir	Stößelkopf	2,6 mm
	1.0244.270	2	Pastille poussoir	Stößelkopf	2,7 mm
	1.0244.271	2	Pastille poussoir	Stößelkopf	2,8 mm
	1.0244.272	2	Pastille poussoir	Stößelkopf	2,9 mm

1.05

MAG

1029 - SRL

ARBRE A CAMES AVEC DECOMPRESSEUR
SOUPAPES
NOCKENWELLE MIT DEKOMPRESSOR
VENTILE

9801.014 - 9804.008

GRUPE
GRUPE
GROUP

VAR.

05

1

Pos.	MAG No	Qté	Designation	Benennung	Norm / ø
8	1.0244.273	2	Pastille poussoir	Stößelkopf	3.0 mm
	1.0244.274	2	Pastille poussoir	Stößelkopf	3.1 mm
	1.0244.275	2	Pastille poussoir	Stößelkopf	3.2 mm
	1.0244.276	2	Pastille poussoir	Stößelkopf	3.3 mm
	1.0244.277	2	Pastille poussoir	Stößelkopf	3.4 mm
	1.0244.278	2	Pastille poussoir	Stößelkopf	3.5 mm
	1.0244.279	2	Pastille poussoir	Stößelkopf	3.6 mm
	1.0244.280	2	Pastille poussoir	Stößelkopf	3.7 mm
	1.0244.281	2	Pastille poussoir	Stößelkopf	3.8 mm
	1.0244.282	2	Pastille poussoir	Stößelkopf	3.9 mm
	1.0244.283	2	Pastille poussoir	Stößelkopf	4.0 mm
	1.0244.288	2	Pastille poussoir	Stößelkopf	4.5 mm
9	1.0244.199	2	Poussoir	Stößel	
10	1.0630.004	1	Axe arbre à cames	Achse Nockenwelle	
11	1.9015.058	1	Arbre à cames compl. avec décompresseur	Nockenwelle komplett mit Dekompressor	
12	1.0541.116	1	Rondelle élastique	Scheibe	
13	1.0179.056	1	Contrepoils	Fliehkgewicht	
14	1.0857.095	1	Ressort	Feder	
15	1.0803.028	1	Vis étagée	Schraube	
16	1.0729.045	1	Douille	Hülse	

1.05

MAG

1029-SRL

BIELLE - PISTON
PLEUJSTANGE - KOLBEN

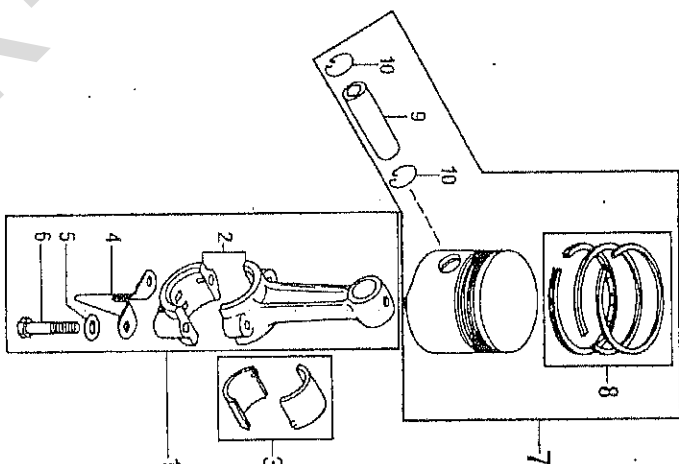
9802.005 - 9803.014

GRUPE
GRUPE
GROUP

VAR.

01

2



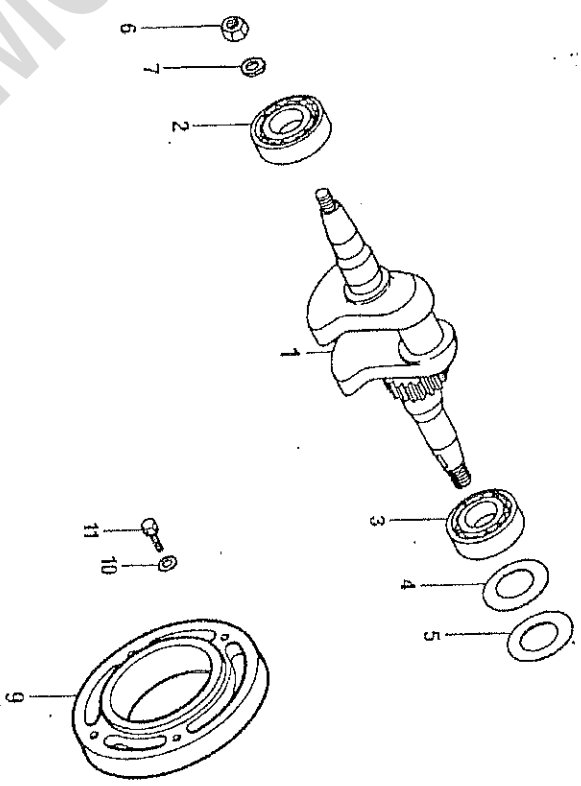
Pos.	MAG No	Qté	Designation	Benennung	Norm / ø
1	1.9045.137	1	Bielle assemblee	pleuej komplett	STD ø 31.725 mm
2	1.0148.065	1	Bielle	pleuej	R1 ø 31.475 mm
3	1.0529.017	1	Coussinet (paire)	Pleuelager (Satz)	R2 ø 31.225 mm
	1.0529.035	-	Coussinet (paire)	Pleuelager (Satz)	R3 ø 30.975 mm
	1.0529.037	-	Coussinet (paire)	Pleuelager (Satz)	R4 ø 30.725 mm
	1.0529.039	-	Coussinet (paire)	Pleuelager (Satz)	
4	1.0529.041	-	Coussinet (paire)	Pleuelager (Satz)	
4	1.0530.010	1	Plongeur	Deischlenderfinger	
5	1.0541.064	2	Rondelle	Sicherungsscheibe	
6	1.0531.039	2	Vis bielle	Pleuelschraube	

2.01

MAG		BIELLE - PISTON	GRUPE GRUPE GROUP	2	
1029-SRL		PLEUELSTANGE - KOILBEN	VAR.	01	
		9802.005 - 9803.014			
Pos.	MAG No	qte	Designation	Benennung	Norm / Ø
7	1.9020.318	1	Piston complet	Kolben komplett	STD Ø 78.00 mm
	1.9020.324	-	Piston complet	Kolben komplett	R1 Ø 78.30 mm
	1.9020.325	-	Piston complet	Kolben komplett	R2 Ø 78.60 mm
	1.9020.326	-	Piston complet	Kolben komplett	R3 Ø 79.00 mm
8	1.9282.200	1	Jeu de segments	Kolbenringsatz	STD Ø 78.00 mm
	1.9282.201	-	Jeu de segments	Kolbenringsatz	R1 Ø 78.30 mm
	1.9282.202	-	Jeu de segments	Kolbenringsatz	R2 Ø 78.60 mm
	1.9282.203	-	Jeu de segments	Kolbenringsatz	R3 Ø 79.00 mm
9	1.0189.101	1	Axe de piston	Kolbenbolzen	
10	1.0554.155	2	Arrêt, axe piston	Seegering	

2.01

MAG		VILBREQUIN - PALIER	GRUPE GRUPE GROUP	3	
1029 - SRL		KURBELLE - FLANSCH	VAR.	22	
		9806.080-9807.177			
Pos.	MAG No	qte	Designation	Benennung	Norm / Ø
1	1.0149.477	1	Vilbrequin	Kurbelwelle	
2	1.9341.144	1	Roulement à billes	Kugellager	
3	1.9341.114	1	Roulement à billes	Kugellager	
4	1.0321.045	1	Rondelle de réglage	Distanzscheibe	
5	1.0321.170	1	Rondelle de réglage	Distanzscheibe	
6	0.1131.115	1	Ecrin	Mutter	DIN 439-8-M16x1,5
7	0.1103.952	1	Rondelle	Scheibe	DIN 137 B16
8					
9	1.1653.103	1	Flasque	Flansch	DIN 137 B8
10	0.1107.283	4	Rondelle	Scheibe	DIN 933-8-8-M8x20
11	0.1112.322	4	Vis 6-pans	Schraube	



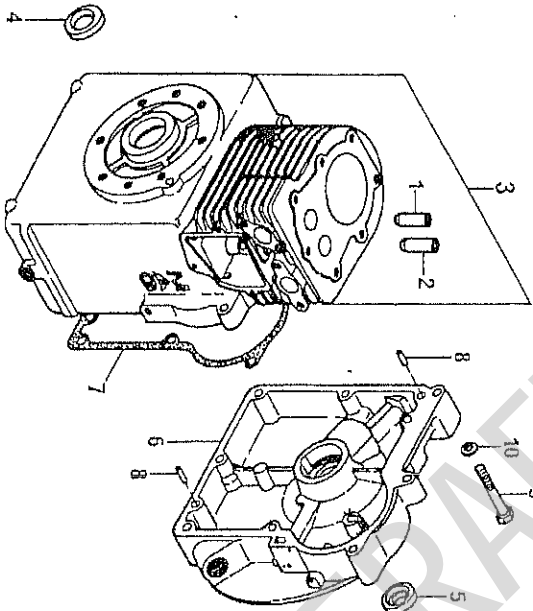
3.22

MAG

1029-SRL

CARTER CYLINDRE - PALIER DISTR.
KURBELGEHÄUSE - FLANSCHDECKEL

9812.040 - 9816.001

GRUPE
GRUPPE
GROUP
VAR. 08**4*** 1.0582.045 et 1.0582.095 jusqu'au moteur x 99
1.0582.095 depuis le moteur x 100* bis zu Motor x 99
ab Motor x 100

Pos.	MAG No	Qté	Désignation	Benennung	Norm / Ø
1	1.0213.075	1	Guide soupape échappement	Ventilführung, Auslass	
2	1.0213.076	1	Guide soupape admission	Ventilführung, Einlass	
3	1.9010.121	1	Carter cylindre avec guides de soupape (STD - Palier F+S)	Kurbelgehäuse mit Ventilführungen (STD - F+S Flansch)	
4	1.9493.080	1	Joint d'étanchéité	Stimmring	
5	1.9493.100	1	Joint d'étanchéité	Stimmring	
6	* 1.0582.095	1	Couvercle palier	Flanschdeckel	
7	1.0626.154	1	Joint palier	Dichtung, Flansch	DIN 1446 B6 H8x16
8	0.1131.179	2	Goupille	Stift	DIN 931 8.8 M8x35
9	0.1111.136	5	Vis hexagonale	Sechskantschraube	DIN 931 8.8 M8x35
10	0.1107.283	5	Rondelle	Unterlagscheibe	DIN 137 98

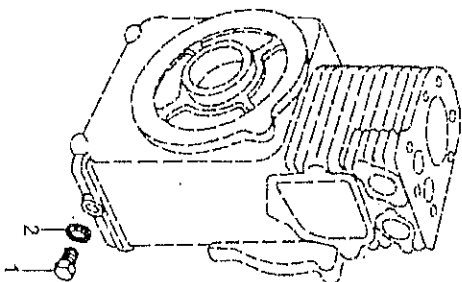
4.08

MAG

1029-SRL

VIDANGE - SOCLE
DELABLASS - MOTORSOCKEL

9811.001

GRUPE
GRUPPE
GROUP
VAR. 01**6**

Pos.	MAG No	Qté	Désignation	Benennung	Norm / Ø
1	0.1118.956	1	Bouchon vidange	Ölablassschraube	DIN 7604 5.8 AM 12x1.5
2	0.1118.673	1	Joint	Dichtung	DIN 7603 CU A 12x15.5

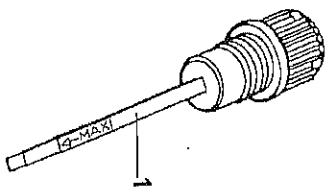
6.01

MAG
1029-SRL

REMPLISSAGE D'HUILE - JAUGE
OELINFÜLLUNG - MESS-STAB

9815.001

GRUPE
GRUPPE
GROUP
VAR.
7
01



Pos.	MAG No	Qté	Désignation	Benennung	Norm / Ø
------	--------	-----	-------------	-----------	----------

1	1.0866.103	1	Jauge niveau d'huile	Oelmess-Stab	
---	------------	---	----------------------	--------------	--

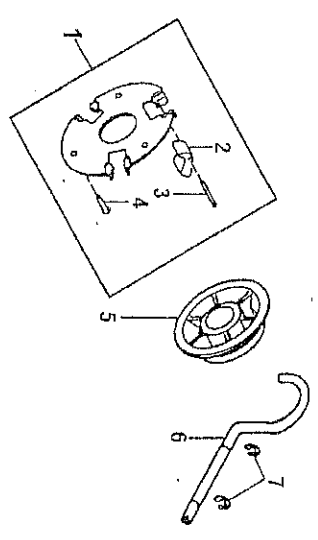
7.01

MAG
1029-SRL

REGULATEUR CENTRIFUGE
FLEHKRAFTREGLER

9808.001

GRUPE
GRUPPE
GROUP
VAR.
8
01



Pos.	MAG No	Qté	Désignation	Benennung	Norm / Ø
------	--------	-----	-------------	-----------	----------

1	1.9115.021	1	Disque régulateur complet	Reglerplatte komplett	
2	1.0179.040	3	Contrepoids	Fliengewicht	
3	1.0655.004	3	Axe contrepoids	Stift zu Fliengewicht	
4	0.1131.058	3	Rivet	Niete	DIN 7339 4x0.4x10-MS
5	1.0463.035	1	Disque régulateur	Reglerplatte	
6	1.0977.031	1	Levier régulateur	Reglerhebel	
7	0.1117.927	2	Rondelle d'arrêt	Sicherungsring	DIN 6799 Ø 4

8.01

MAG		CULASSE		GRUPE GRUPE GRUPE	9
1029-SRL		ZYLINDERKOPF		VAR.	02
		9819.017			
Pos.	MAG No	Qté	Désignation	Benennung	Norm / ø
1	1.1712.235	1	Culasse	Zylinderkopf	
2	1.0759.391	1	Joint de culasse	Zylinderkopf-Dichtung	
3	0.1107.104	7	Rondelle	Unterlagsscheibe	DIN 125 A10,5-Ph.
4	0.1112.436	2	Vis 6-pans	Sechskantschraube	DIN 933-10,9 M10x35 Phosp.
					9.02

MAG		CAPOTS VENTILATEUR		GRUPE GRUPE GRUPE	10
1029-SRL		LUFLEITBLECHE		VAR.	06
		9821.043			
Pos.	MAG No	Qté	Désignation	Benennung	Norm / ø
1	1.0549.647	1	Capot ventilateur, infér.	Luftleitblech, seiti.	
2	1.0549.761	1	Capot ventilateur, sup.	Luftleitblech, oben	DIN 933 B.8
3	0.1112.232	3	Vis hexagonal	Sechskantschraube	M6x10
4	0.1126.726	3	Rondelle	Unterlagsscheibe	DIN 137 B6
5	1.0653.038	4	Ecrou	Mütter	
6	1.0954.101	4	Goujon	Stiftschraube	
					10.06

MAG

1029-SRL

**CARTER VENTILATEUR
VENTILATORGEHÄUSE**

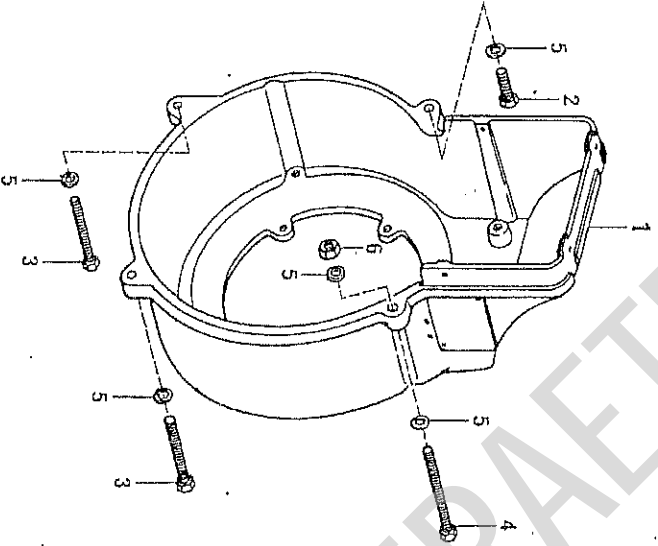
9820.001

GRUPE
GRUPPE
GROUP

11

VAR.

01



Pos.	MAG No	Qté	Désignation	Benennung	Norm / Ø
1	1.0549.606	1	Carter ventilateur	Ventilatorgehäuse	
2	0.1112.333	1	Vis hexagonal	Sechskantschraube	DIN 933 8.8 M8x25
3	0.1111.168	2	Vis hexagonal	Sechskantschraube	DIN 931 8.8 M8x60
4	0.1112.375	1	Vis hexagonal	Sechskantschraube	DIN 933 8.8 M8x80
5	0.1107.283	5	Rondelle	Unterlagsscheibe	DIN 137 B8
6	0.1112.824	1	Ecrou	Mutter	DIN 934-8-M8

11.01

MAG

1029-SRL

**VOLANT VENTILATEUR
VENTILATOR-SCHWUNGRAD**

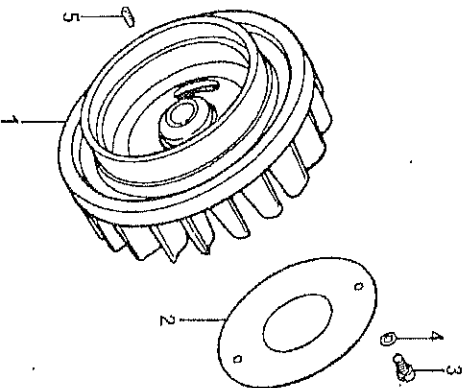
9823.003

GRUPE
GRUPPE
GROUP

12

VAR.

01



Pos.	MAG No	Qté	Désignation	Benennung	Norm / Ø
1 *	1.0583.312	1	Volant ventilateur	Ventilator-Schwungrad	
2	1.0297.028	1	Toile de visite	Staubdeckel	DIN 84 4.8 M5x16
3	0.1106.526	2	Vis	Schraube	DIN 137 B5
4	0.1126.725	2	Rondelle	Unterlagsscheibe	DIN 6885 5x5x12
5	0.1131.022	1	Clavette	Keil	

* 1.0583.312 et 1.0583.412 jusqu'au moteur x 99
ab Motor x 100

* bis zu Motor x 99
ab Motor x 100

12.01

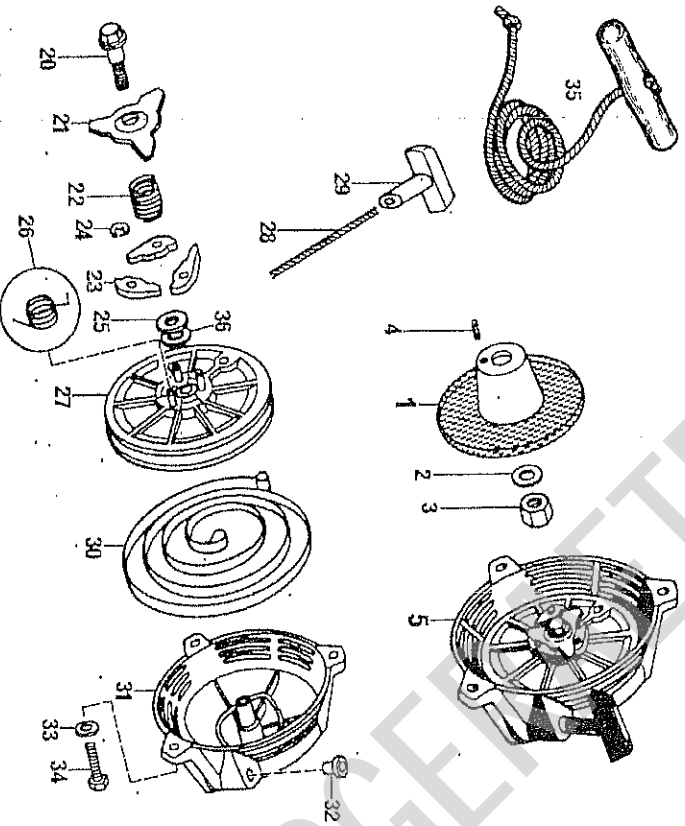
MAGMISE EN MARCHÉ - FILTRE A AIR
INBETRIEBSETZUNG - KÜHLLUFTFILTERGRUPE
GRUPPE
GROUP**13**

1029-SRL

9810.005 - 9822.004 + Pos. 35

VAR.

09



Pos.	MAG No	Qté	Désignation	Benennung	Norm / Ø
1	1.9585.010	1	Poulie avec filtre tournant	Anwerfscheibe mit drehendem Filter	DIN 137 B14
2	0.1126.727	1	Rondelle	Unterlagsscheibe	DIN934-M14x1,5 PHOS
3	0.1112.883	1	Ecoru	Mutter	DIN 427 4.8 M8x15
4	0.1124.653	1	Vis sans tête	Gewindestift	
5	1.9076.042	1	Réenrouleur complet	Rückholstarter kompl.	
20	1.0256.076	1	Vis 6-pans	Sechskantschraube	
21	1.1725.008	1	Came	Nocken	
22	1.0818.006	1	Ressort de freinage	Bremsefeder	
23	1.0394.175	3	Griffe	Klaue	
24	1.0554.168	3	Rondelle d'arrêt	Sticherungsfeder	
25	0.1119.010	1	Rondelle	Scheibe	DIN 9021 A6,4

13.09

MAGMISE EN MARCHÉ - FILTRE A AIR
INBETRIEBSETZUNG - KÜHLLUFTFILTERGRUPE
GRUPPE
GROUP**13**

1029-SRL

9810.005 - 9822.004 + Pos. 35

VAR.

09

Pos.	MAG No	Qté	Désignation	Benennung	Norm / Ø
26	1.0857.072	3	Ressort de rappel	Klaurenrückzugfeder	
27	1.9528.019	1	Poulie de réenroulement	Seilscheibe	Ø 4,5x1600 mm
28	1.0392.079	1	Corde de lancement	Anwerfseil	
29	1.9235.010	1	Portgnée	Griff	
30	1.9151.014	1	Ressort de réenroulement	Rückspulfeder	
31	1.9437.055	1	Carter réenrouleur	Startergehäuse	
32	1.0889.230	1	Douille	Büchse	DIN 137 B8
33	0.1107.283	3	Rondelle	Scheibe	DIN 933-8.8 M8x25
34	0.1112.333	3	Vis 6-pans	Sechskantschraube	
35	1.9002.010	1	Corde de lancement	Anwerfseil	
36	0.1107.095	1*	Rondelle	Scheibe	DIN 125 A6,4

* n'est montée que sur demande pour assurer un feu axial correct de la poulie pos.27

* wird nur nach Bedarf eingebaut um Axialspiel der Seilscheibe pos.27 zu sichern

13.09

MAGCARBURATEUR - CONDUITE ADMISSION
VERGASER - ANSAUGLEITUNG

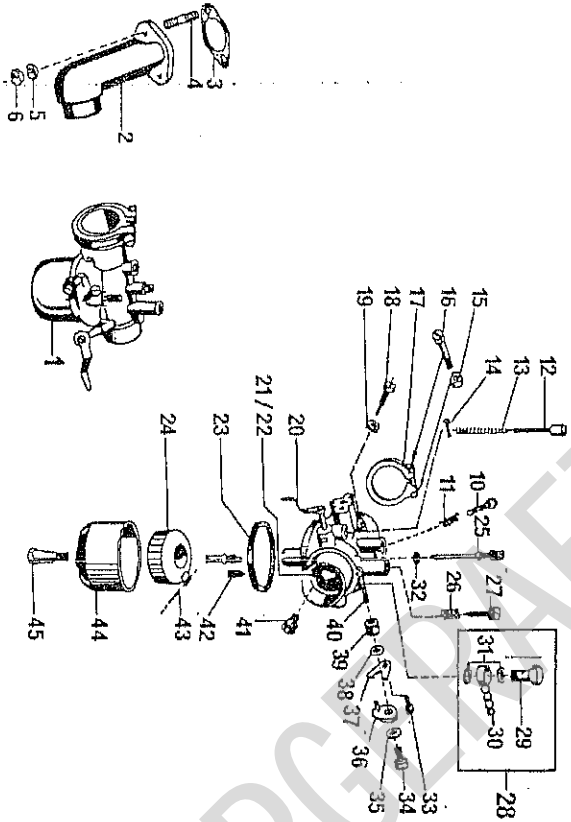
1029-SRL

9824.099-9825.007

GROUPE
GRUPPE**14**

VAR.

17



Pos.	MAG No	Qté	Désignation	Benennung	Norm / Ø
1	1.9022.508	1	Carburateur complet	Vergaser komplett	
2	1.0903.306	1	Conduite admission	Ansaugleitung	
3	1.0051.059	1	Joint admission / échappement	Dichtung Einlass / Auslass	
4	0.1113.376	2	Goujon	Stiftschraube	DIN 939 8.8 M8x18
5	0.1107.283	2	Rondelle	Unterlagscheibe	DIN 137 B8
6	0.1112.824	2	Ecrou	Mutter	DIN 934-8-M8

14,17

MAGCARBURATEUR - CONDUITE ADMISSION
VERGASER - ANSAUGLEITUNG

1029-SRL

9824.099-9825.007

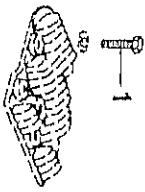
GROUPE
GRUPPE**14**

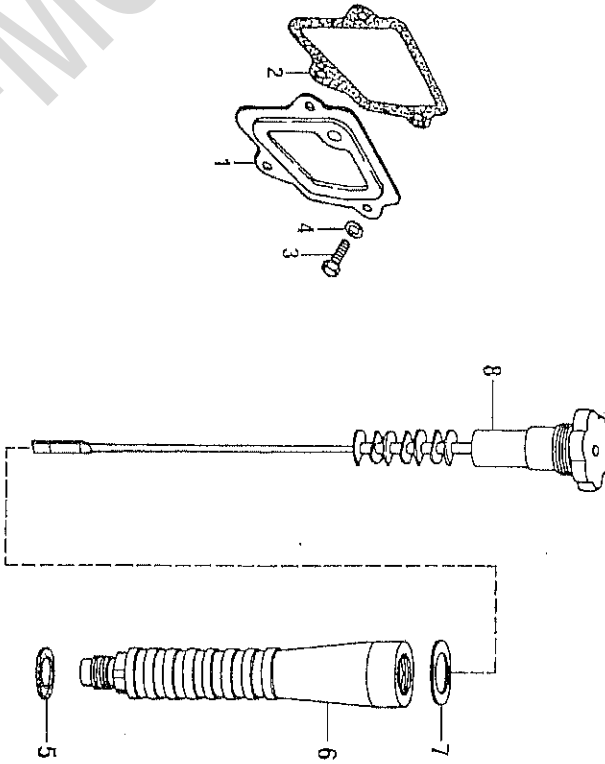
VAI

17

Pos.	MAG No	Qté	Désignation	Benennung	Norm / Ø
10	1.0958.055	1	Vis de butée	Anschlagschraube	
11	1.0081.148	1	Ressort	Feder	
12	1.0079.008	1	Tiffillateur	Tupfer	
13	1.0081.149	1	Ressort tiffill.	Tupferfeder	
14	1.0229.004	1	Goupille	Spint	
15	1.0208.030	1	Ecrou	Mutter	
16	1.0777.001	1	Vis 6-pans	Sechskantschraube	
17	1.0929.292	1	Bride	Klemming	
18	1.0174.005	1	Vis de butée	Anschlagschraube	
19	1.0126.016	1	Rondelle	Scheibe	
20	1.9591.016	1	Levier	Hebel	
21	1.0992.034	1	Volet de départ	Starterklappe	
22	1.0229.002	1	Goupille	Spint	
23	1.0073.313	1	Joint	Dichtung	
24	1.0071.011	1	Floteur	Schwimmer	
25	1.0533.087	1	Gicleur	Leerlaufdüse	
26	1.0081.151	1	Ressort	Feder	
27	1.0958.054	1	Vis réglage air	Luftregulierschraube	
28	1.9186.005	1	Pipe complète	Schlauchanschluß	
29	1.0222.400	1	Vis de fixation	Hohlchraube	
30	1.0077.068	1	Pipe	Schlauchanschluß	
31	1.0073.314	2	Joint	Dichtung	
32	1.0073.301	1	Vis de fixation	Schraube	
33	1.0176.008	1	Vis	Schraube	
34	1.0176.011	1	Vis	Schraube	
35	1.0126.015	1	Rondelle	Scheibe	
36	1.0285.503	1	Levier	Hebel	
37	1.1673.017	1	Plaqueette	Halteplatte	
38	1.0381.019	1	Rondelle	Scheibe	
39	1.0073.300	1	Joint	Dichtung	
40	1.9591.021	1	Papillon av. axe	Drosselklappe	
41	1.0533.103	1	Gicleur	Düse	
42	1.0083.021	1	Poignée	Schwimmernadel	
43	1.1037.012	1	Goupille	Spint	
44	1.0063.017	1	Cuve	Schwimmergehäuse	
45	1.0533.084	1	Gicleur principal	Hauptdüse	

14,17

MAG		SANS RESERVOIR OHNE BENZINTANK		GRUPE GRUPE GROUP VAR.	16
1029-SRL		9809.035		10	
Pos.	MAG Nr.	Qté	Designation	Benennung	Norm / Ø
1	0.1112.436	1	Vis 6-pans	Sechskantschraube	DIN 935-10.9 M10x35
					
16.10					

MAG		REINFLARD ENTLÜFTER		GRUPE GRUPE GROUP VAR.	17
1029-SRL		9826.009		02	
Pos.	MAG No	Qté	Designation	Benennung	Norm / Ø
1	1.0151.011	1	Couvercle soupape	Ventildeckel	
2	1.0759.296	1	Joint reniflard	Dichtung, Entlüfter	
3	0.1112.232	3	Vis	Schraube	DIN 933-8.8 M6x10
4	0.1126.726	3	Rondelle	Unterlagsscheibe	DIN 137 86
5	0.1118.730	1	Joint	Dichtung	DIN 7603 A20x26-CU
6	1.0539.063	1	Cheminee	Kamin	
7	0.1130.532	1	Joint, cuir	Dichtung, Leder	
8	1.9047.040	1	Bouchon reniflard	Entlüfter	DIN 7603 A30x38
					
17.02					

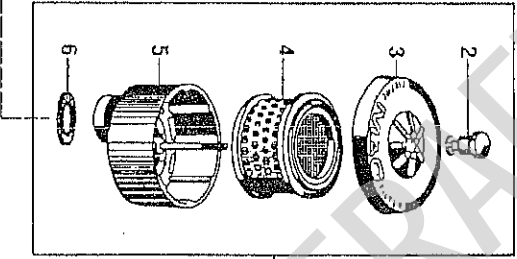
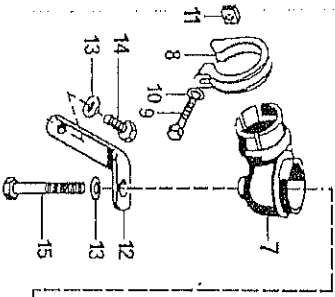
MAGFILTRE A AIR
LUFFFILTERGRUPE
GRUPE
GRUP**18**

1029-SRL

9827.051 - 9828.016

VAR.

17



Pos. MAG No Qté Désignation

Benennung

Norm / Ø

1	1.9396.213	1	Filtre à air complet	Luftfilter, vollst.	
2	1.0115.001	1	Ecrrou	Mutter	
3	1.1018.036	1	Couvercle	Deckel	
4	1.9260.009	1	Cartouche filtrante	Filterelement	
5	1.9396.216	1	Base du filtre	Filtergehäuse	
6	1.0051.071	1	Joint	Dichtung	
7	1.0770.229	1	Coude filtre à air	Filterkrümmer	
8	1.0929.279	1	Collier	Spannband	
9	0.1112.276	1	Vis 6-pans	Sechskantschraube	DIN 933-8.8 M6x35
10	0.1107.095	1	Rondelle	Unterlagscheibe	DIN 125 A 6.4

18.17

MAGFILTRE A AIR
LUFFFILTERGRUPE
GRUPE
GRUP**18**

1029-SRL

9827.051 - 9828.016

VAR.

17

Pos.	MAG No	Qté	Désignation	Benennung	Norm / Ø
11	0.1131.006	1	Ecrrou	Mutter	DIN 557-8 M6
12	1.1552.733	1	Support filtre à air	Luftfilterhalter	
13	0.1107.283	2	Rondelle ondulée	Federscheibe	DIN 137 B8
14	0.1112.307	1	Vis 6-pans	Sechskantschraube	DIN 933-8.8 M8x16
15	0.1111.207	1	Vis 6-pans	Sechskantschraube	DIN 931-8.8 M8x100

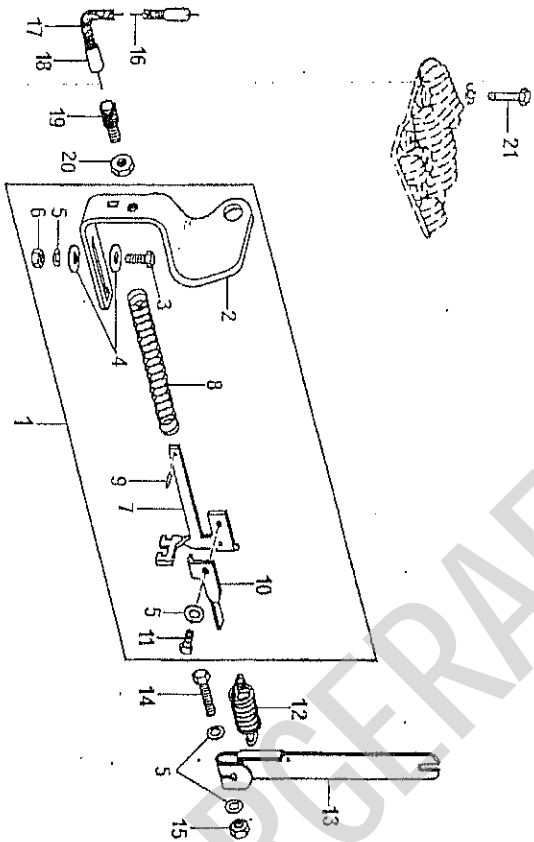
18.17

MAG
1029-SRL

COMMANDE REGULATEUR
REGLERBETÄTTIGUNG

GRUPE
GRUPE
GRUPE
19
VAR. 20

9829.070



Pos. MAG No	Qté	Designation	Benennung	Norm / Ø
1	1	Système régulateur	Reglerbauteil	
2	1	Support cadé rég.	Halter, Reglerbet.	
3	1	Vis 6-pans	Schraube	DIN 933 8.8 M4x10
4	2	Rondelle	Unterlagsscheibe	DIN 9021 Ø 4.3
5	4	Rondelle	Unterlagsscheibe	DIN 137 B4
6	1	Ecroû	Mutter	DIN 934-8-M4
7	1	Attache ressort	Federführung	
8	1	1.0080.426	Feder	
9	1	0.1104.846	Spannstift	DIN 1481 2x6
10	1	1.0672.005	Kabelklammer	

19.20

MAG
1029-SRL

COMMANDE REGULATEUR
REGLERBETÄTTIGUNG

GRUPE
GRUPE
GRUPE
19
VAR. 20

9829.070

Pos. MAG No	Qté	Designation	Benennung	Norm / Ø
12	1	Vis 6-pans	Schraube	DIN 933 8.8 M4x8
13	1	Ressort	Feder	
14	1	Levier régulateur	Reglerhebel	
15	1	Vis 6-pans	Schraube	DIN 933 8.8 M4x20
16	1	Ecroû	Mutter	DIN 934-8-M4
17	-	Câble à gaz (livré par mètre)	Gaskabel	
18	2	Gaine, câble à gaz (livré par mètre)	(per Meter geliefert) Hülle zu Gaskabel	
19	1	Embout de gaine	Kabelhütchen	
20	1	Vis baril	Stellschraube	
21	1	Ecroû	Mutter	
	1	Vis 6-pans	Schraube	Din 933-10.9 M10x35 Ph.

FRANK-MOTORERAE

19.20

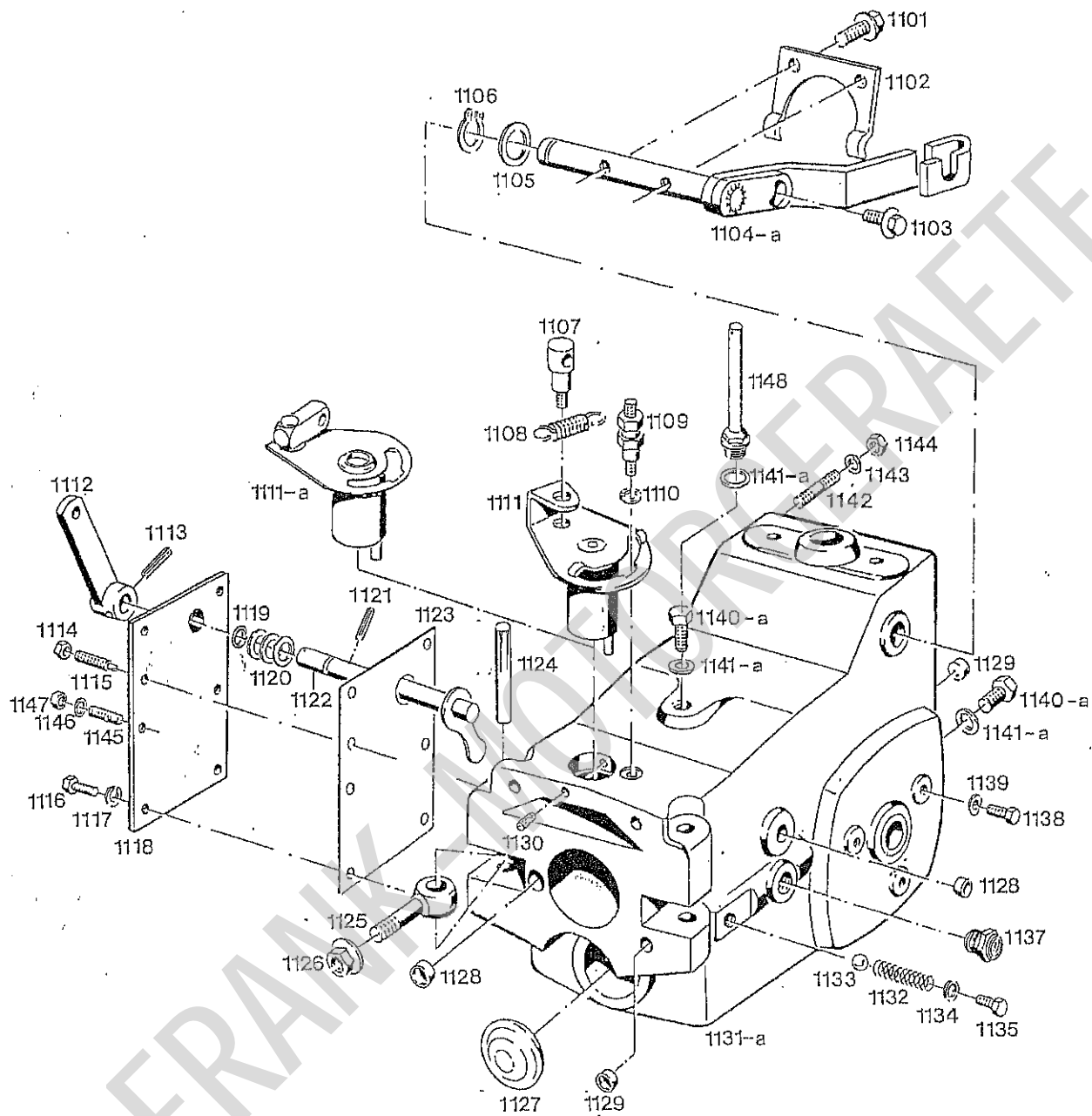
Getriebe Räder

Handholm

Spaltenverzeichnis

Spalte

Bildtafel 9	Getriebegehäuse, Schaltung	B 7 – C 8
Bildtafel 10	Getriebeteile	D 7 – D 8
Bildtafel 11	Hauptwelle, Räder	E 7 – E 8
Bildtafel 12	Handholm, Holmenkopf, Abdeckhaube bis Masch.-Nr.	F 7 – G 8
Bildtafel 12 a	Handholm, Holmenkopf, Abdeckhaube ab Masch.-Nr.	H 7 – H 8



M 700
Bildtafel Nr. 9

BILDTAFEL NR. 9
 TYPE 2600 - 8 - 15 - 16 (M 700)
 GETRIEBEGEHÄUSE, SCHALTUNG

B 8

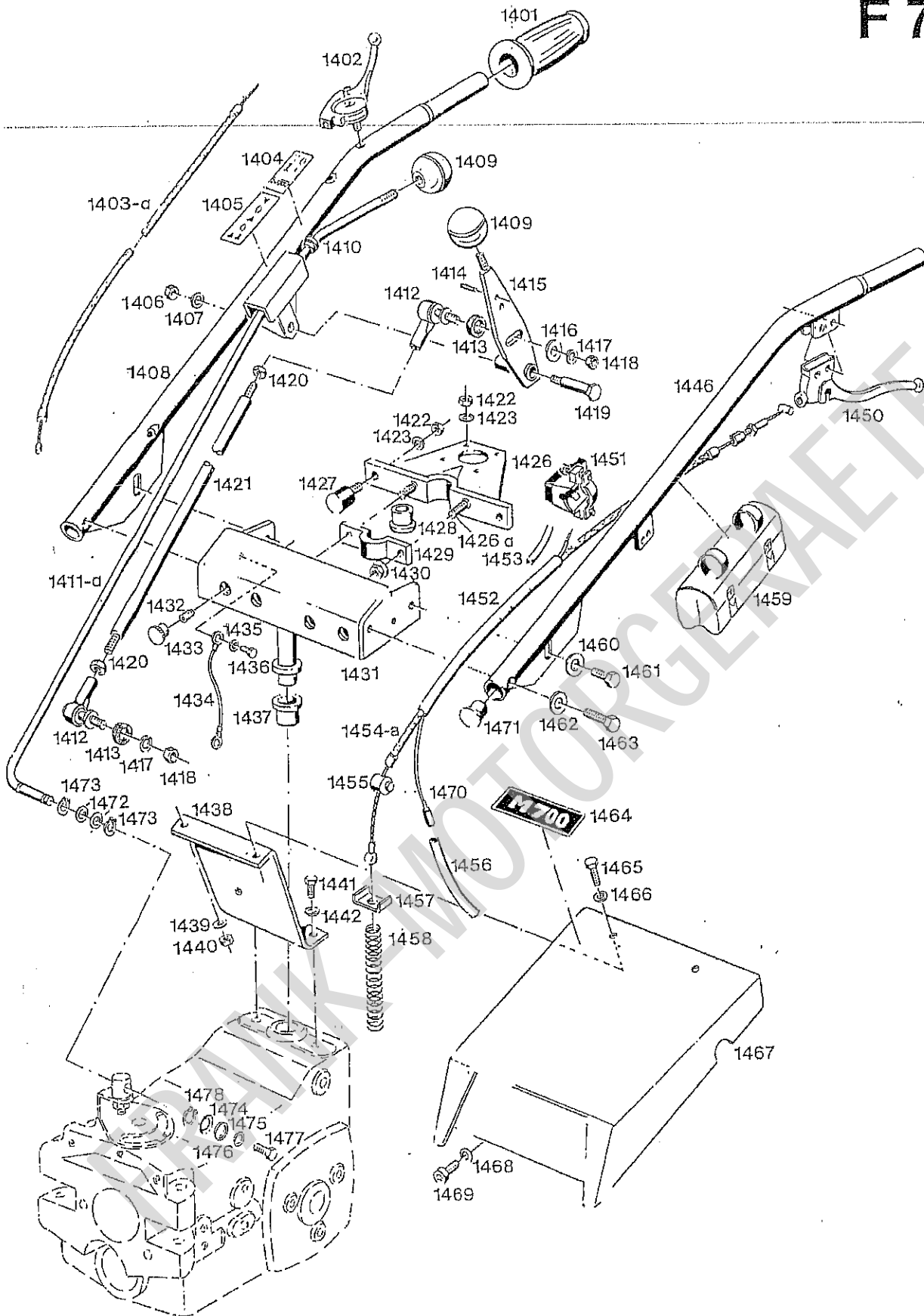
Bild-Nr. Ill. No.	Bestell-Nr. Part No.	Benennung	Abm./Bemerk. Dimen./Remarks	Stück Pieces	
				2600-8 2600-15 2600-16	
1101	013 550	000 990 01 47	Sicherungsschraube	M10 x 25	2 2 2
1102	209 357	2600 042 00 03	Kupplungsgabel	80 x 5 x 70	1 1 1
1103	013 552	000 990 08 47	Sicherungsschraube	M8 x 12	1 1 1
1104	207 805	2600 040 01 15	Zsb. Kupplungshebel	Bis Masch. Nr. . . . nicht austauschbar	1 - -
1104a	210 371		Zsb. Kupplungshebel	Ab Masch. Nr. . . .	- 1 1
1105	013 613	000 991 03 40	Scheibe		1 1 1
1106	010 138	DIN471-20x1,2	Sicherungsring		1 1 1
1107	200 962	2600 075 00 14	Aufnahmebolzen (Ø20 x 42)	Entfällt ab Masch. Nr. 1452	1 - -
1108	013 688	000 992 28 12	Zugfeder	Øa 12,5 x 1,8 x 50	1 1 1
1109	200 968	2600 075 00 45	Führungsstück	SW 13 x 46	1 1 1
1110	010 448	DIN7980-8	Federring		1 1 1
1111	200 934	2600 070 01 15	Zsb. Schaltwelle kurz	Bis Masch. Nr. 1451 nicht austauschbar	1 - -
1111a	210 974		Zsb. Schaltwelle	Ab Masch. Nr. 1452	- 1 1
1112	207 801	2600 070 01 28	Zsb. Schalthebel		1 1 1
1113	012 585	DIN7344-6x24	Spannstift		1 1 1
1114	011 579	DIN934M8	Sechskantmutter		1 1 1
1115	019 730	DIN915M8x40	Gewindestift		1 1 1
1116	011 509	DIN933M8x16	8,8 Sechskantschraube		6 6 6
1117	012 546	DIN128A8	Federring		6 6 6
1118	207 798	2600 070 00 43	Zsb. Getriebedeckel		1 1 1
1119	014 727	000 997 56 09	O-Ring	Ø10 x 14 x Ø2	1 1 1
1120	021 214	000 991 97 41	Scheibe	Ø15 x 25 x 1	1 1 1
	013 611		Scheibe	Ø15 x 25 x 0,5	nach Bedarf
1121	010 593	DIN1481-4x24	Spannhülse		1 1 1
1122	207 795	2600 070 01 23	Zsb. Schaltfinger		1 1 1
1123	207 802	2600 071 01 81	Dichtung	0,3 dick	1 1 1
1124	011 955	DIN1472-12x80	Paßkerbstift		2 2 2
1125	011 765	DIN444M12x50	Augenschraube		2 2 2
1126	015 775	000 990 12 61	Sicherungsmutter	M12	2 2 2
1127	011 770	DIN470-50	Verschlussscheibe		1 - -
1128	011 761	DIN443-14	Verschlußdeckel		2 2 2
1129	010 107	DIN443-16	Verschlußdeckel		2 1 1
1130	021 905	000 997.33 40	Filzstopfen (Ø6,5 x 13)	entfällt ab . . .	1 - -
1131	207 773	2600 071 02 01	Getriebegehäuse (ab Masch. Nr. . . . mit 3 Verschlußschrauben 1140a)	bis Masch. Nr. . . . nicht austauschbar	1 - -
1131a	210 345		Getriebegehäuse	ab Masch. Nr. . . .	- 1 1
1132	013 653	000 992 40 01	Druckfeder	Ø7,5 x 20 x 1,4	1 1 1
1133	011 999	DIN5401-8	Kugel		1 1 1
1134	012 526	DIN7603A10x14CU	Flachdichtring		1 1 1
1135	011 896	DIN933M10x12	8,8 Sechskantschraube		1 1 1
1137	015 248	000 993 02 36	Ölstandsauge mit Dichtung	M20 x 1,5 ab Masch. Nr. . . .	1 1 1
	011 898	DIN933M10x16	8,8 Sechskantschraube	} bis Masch. Nr. . . . nicht austauschbar	1 - -
	010 387	DIN7603A10x14CU	Flachdichtring		1 - -
1138	011 509	DIN933M8x16	8,8 Sechskantschraube		6 6 6
1139	010 063	DIN137B8	Federscheibe		6 6 6
1140	011 038	DIN910M16x1,5	Verschlußschraube	bis Masch. Nr. . . . nicht austauschbar	2 - -
1140a	011 039	DIN910M20x1,5	Verschlußschraube	Ab Masch. Nr. . . .	3 2 2
1141	010 392	DIN7603A16x20CU	Flachdichtring	Bis Masch. Nr. . . . nicht austauschbar	2 - -
1141a	010 397	DIN7603A20x26CU	Flachdichtring	Ab Masch. Nr. . . .	3 3 3

BILDTAFEL NR. 9
 TYPE 2600 - 8 - 15 - 16 (M 700)
 GETRIEBEGEHÄUSE, SCHALTUNG

C 8

Bild-Nr.	Bestell-Nr.	Benennung	Abm./Bemerk.	Stück
Ill.-No.	Part-No.		Dimen./Remarks	Pieces
				2600-8 2600-15 2600-16
1142	011 928	DIN939M10x25	8.8 Stiftschraube	3 3 3
1143	012 547	DIN128A10	Federring	3 3 3
1144	011 585	DIN934M10	Sechskantmutter	3 3 3
1145	011 927	DIN939M8x20	Stiftschraube	- 1 1
1146	012 546	DIN128A8	Federring	- 1 1
1147	011 753	DIN439M8	Sechskantmutter fl.	- 1 1
1148	211 014		Entlüftung	- 1 1

FRANK-MOTORGERAETE

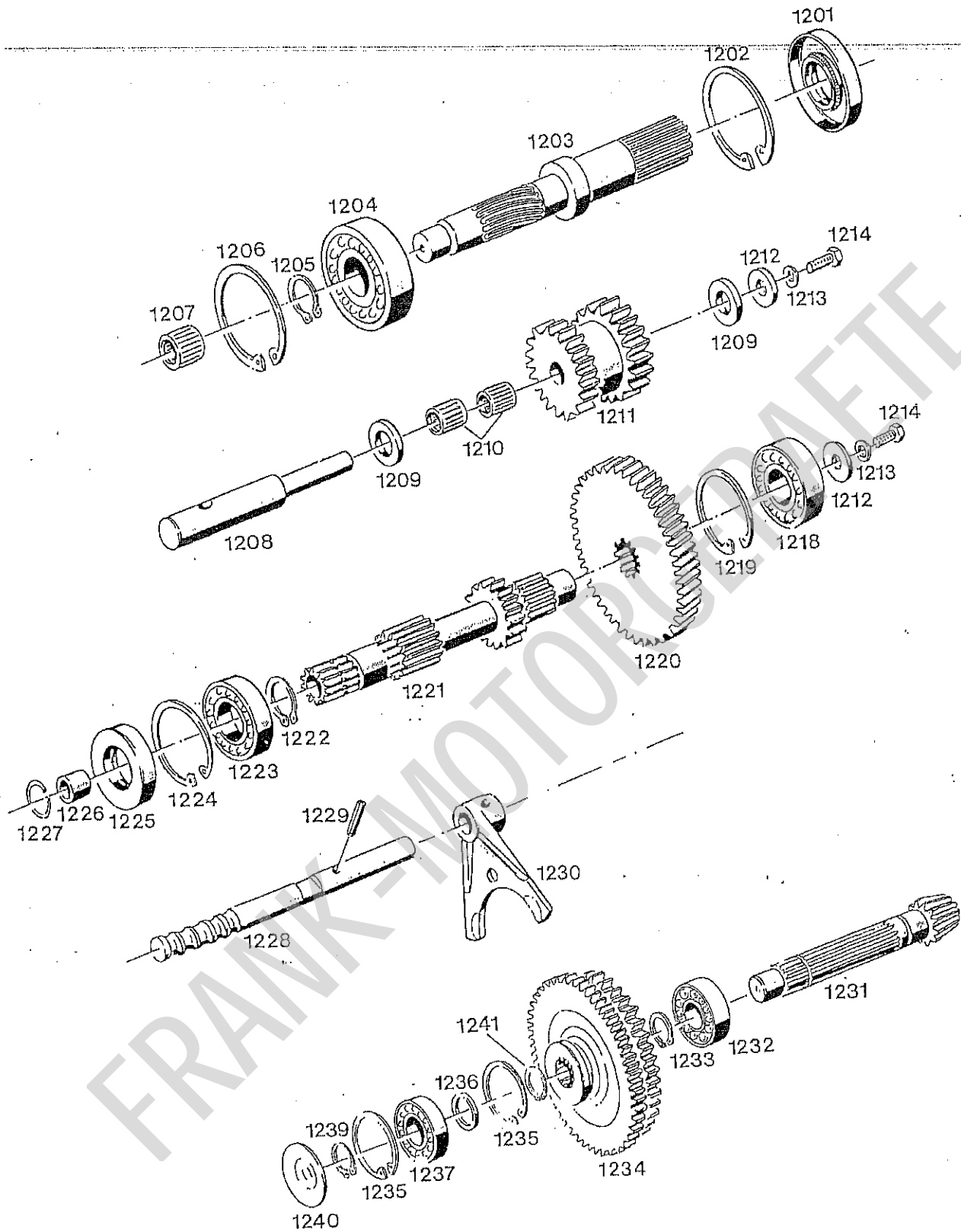


M 700
Bildtafel Nr. 12
bis Masch.-Nr.

BILDTAFEL NR. 10
 TYPE 2600 - 8 - 15 - 16 (M 700)
 GETRIEBE

D 8

Bild-Nr. Ill. No.	Bestell-Nr. Part No.	Benennung	Abm./Bemerk. Dimen./Remarks	Stück Pieces
				2600-8 2600-15 2600-16
1201	025 110	DIN3760A35x62x7	Wellendichtring	1 1 1
1202	010 164	DIN472-62x2	Sicherungsring	1 1 1
1203	207 78	2600 072 02 02	Antriebswelle	1 1 1
1204	010 284	DIN625-6305	Rillenkugellager	1 1 1
1205	010 142	DIN471-25x1,2	Sicherungsring	1 1 1
1206	010 164	DIN472-62x2	Sicherungsring	1 1 1
1207	022 231	000 997 73 60	Nadellager	1 1 1
1208	207 785	2600 074 00 01	Rücklaufbolzen	1 1 1
1209	019 732	DIN1440-14	Scheibe	2 2 2
1210	022 230	000 997 09 60	Nadelkäfig	2 2 2
1211	207 786	2600 074 00 05	Rücklaufgrad	1 1 1
1212	012 537	DIN9021-8,4	Scheibe	2 2 2
1213	010 063	DIN137B8	Federscheibe	2 2 2
1214	011 509	DIN933M8x16	8.8 Sechskantschraube	2 2 2
1215	010 259	DIN625-6204	Rillenkugellager	1 1 1
1216	010 161	DIN472-47x1,75	Sicherungsring	1 1 1
1220	207 782	2600 073 03 02	Zahnrad	1 1 1
1221	207 784	2600 073 03 01	Vorgelegewelle	1 1 1
1222	010 142	DIN471-25x1,2	Sicherungsring	1 1 1
1223	011 838	DIN625-16005	Rillenkugellager	1 1 1
1224	010 161	DIN472-47x1,75	Sicherungsring	1 1 1
1225	011 303	DIN3760A25x47x7	Wellendichtring	1 1 1
1226	200 952	2600 072 00 40	Lagerbuchse	1 1 1
1227	021 260	000 994 59 45	Sprengring	1 1 1
1228	207 774	2600 075 04 01	Schaltwelle	1 1 1
1229	012 583	DIN7344-5x26	Spannstift	1 1 1
1230	207 776	2600 075 00 06	Schaltgabel	1 1 1
1231	207 778	2600 074 02 02	Kegelradwelle	1 1 1
1232	019 734	DIN5412NUP204	Zylinderrollenlager	1 1 1
1233	010 138	DIN471-20x1,2	Sicherungsring	1 1 1
1234	207 779	2600 074 02 10	Doppelschaltrad	1 1 1
1235	010 161	DIN472-47x1,75	Sicherungsring	2 2 2
1236	011 942	DIN988S17x24	Stützscheibe	1 1 1
1237	011 816	DIN625-6303	Rillenkugellager	1 1 1
1238	011 775	DIN471-17x1	Sicherungsring	1 1 1
1239	011 770	DIN470-50	Verschlussscheibe	1 1 1
1241	011 776	DIN471-19x1,2	Sicherungsring	1 1 1

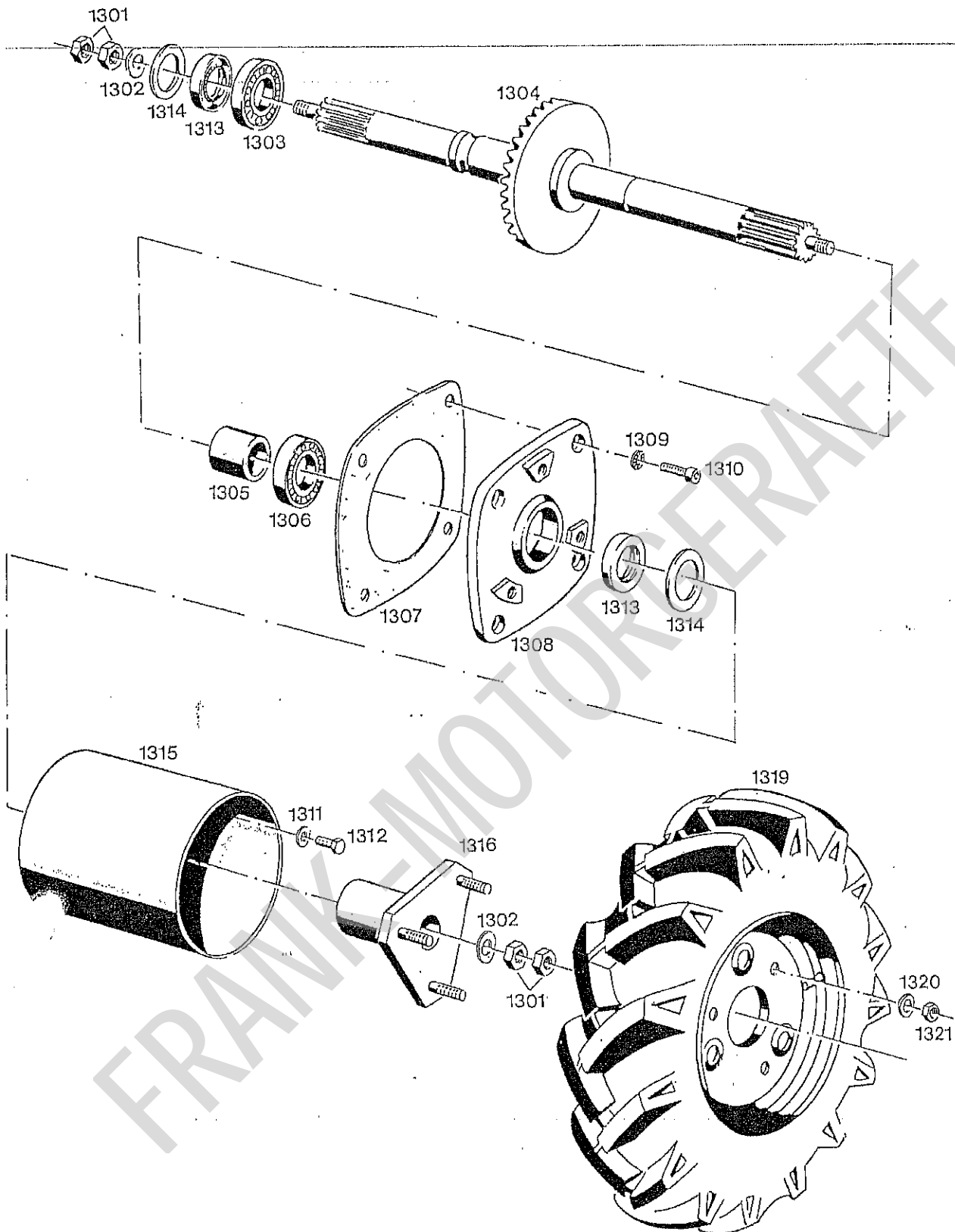


M 700
Bildtafel Nr. 10

BILDTAFEL NR. 11
 TYPE 2600 - 8 - 15 - 16 (M 700)
 HAUPTWELLE, RÄDER

E 8

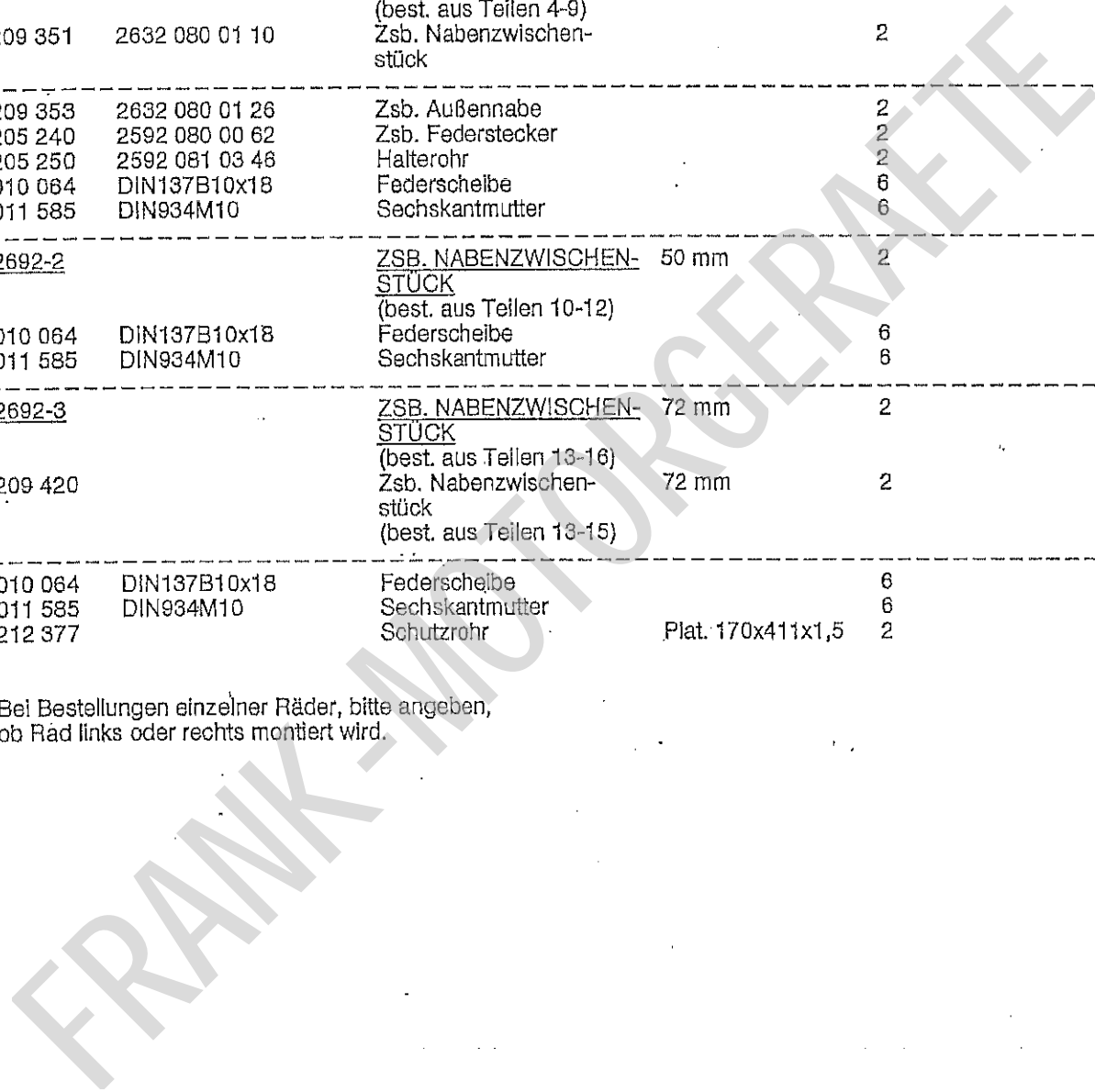
Bild-Nr. Ill. No.	Bestell-Nr. Part No.	Benennung	Abm./Bemerk. Dimen./Remarks	Stück Pieces
				2600-8 2600-15 2600-16
1301	010 101	DIN439M16x1,5	Sechskantmutter	4 4 4
1302	010 067	DIN137B16	Federscheibe	2 2 2
1303	011 839	DIN625-160 06	Rillenkugellager	30 x 55 x 9
1304	207 788	2600 070 08 09	Zsb. Hauptwelle	1 1 1
1305	207 791	2600 072 01 47	Distanzrohr	42 x 6 x 30,4
1306	011 839	DIN625-160 06	Rillenkugellager	30 x 55 x 9
1307	207 787	2600 071 02 81	Dichtung	0,5 dick
1308	207 794	2600 071 00 10	Lagerdeckel	1 1 1
1309	020 766	000 994 60 67	Schraubensicherung	10,5
1310	010 362	DIN6912M10x20	8.8 Zylinderschraube	4 4 4
1311	010 063	DIN137B8	Federscheibe	6 6 6
1312	011 509	DIN933M8x16	8.8 Sechskantschraube	6 6 6
1313	025 081	DIN3760AS30x42x7	Wellendichtring	2 2 2
13	023 467	2600 075 00 51	Scheibe	Ø30,5 x 42 x 2
13	200 975	2600 080 01 88	Zsb. Schutzblech	2 2 2
1316	207 851	2600 170 02 06	Zsb. Anschlußflansch	2 2 2
1319	203 391	E5 170 B 01	ZSB. LUFTBEREIFTES RAD rechts	4,00 x 8 AS
	203 390	E5 170 A 01	ZSB. LUFTBEREIFTES RAD links	4,00 x 8 AS
			mit folgenden Teilen:	
	021 033	000 172 05 15	Scheibenrad	2,5 A x 8
	018 943	000 172 09 02	Schlauch	4,00-8 AS
	018 888	000 172 09 01	Reifen	4,00-8 AS
1320	010 064	DIN137B10	Federscheibe	6 6 6
1321	011 585	DIN934M10	Sechskantmutter	6 6 6
		TYPE 2692-3	ZSB. NABENZWISCHEN- STÜCK mit Schutztrommel	2 2 2
			mit folgenden Teilen:	
	010 064	DIN137B10	Federscheibe	6 6 6
	011 585	DIN934M10	Sechskantmutter	6 6 6
	209 424	2692 080 00 88	Zsb. Schutzblech	2 2 2
		TYPE 2632-1	ZSB. DIFFERENTIALNABE KPL. (für Zwillingbereifung)	2 2 2
	209 351	2632 080 01 10	Zsb. Nabenzwischenstück	2 2 2
	209 353	2632 080 01 26	Zsb. Außennabe	2 2 2
	205 240	2592 080 00 62	Zsb. Federstecker	2 2 2
	205 250	2592 081 03 46	Halterohr	2 2 2
	010 064	DIN137B10	Federscheibe	3 3 3
	011 585	DIN934M10	Sechskantmutter	3 3 3



BILDTAFEL NR. 22
 RÄDER, NABENZWISCHENSTÜCKE

Bild-Nr.	Bestell-Nr.	Benennung	Abm./Bemerk.	Stück	Denomination
Ill.No.	Part No.		Dimen./Remarks	Pieces	
* 1	008	ZSB. RAD KPL	4.00-8 AS	2	
	021 033	Scheibenrad	2.50 Ax8	2	
	018 943	Schlauch	4.00-8	2	
	018 888	Decke	4.00-8	2	
2	010 064	DIN137B10x18	Federscheibe	6	
3	011 585	DIN934M10	Sechskantmutter	6	
	<u>2632-1</u>	ZSB. DIFFERENTIAL-NABE	für Zwillingbereifung 4.00-8	2	
4	209 351	2632 080 01 10	(best. aus Teilen 4-9) Zsb. Nabenzwischenstück	2	
5	209 353	2632 080 01 26	Zsb. Außennabe	2	
6	205 240	2592 080 00 62	Zsb. Federstecker	2	
7	205 250	2592 081 03 46	Halterohr	2	
8	010 064	DIN137B10x18	Federscheibe	6	
9	011 585	DIN934M10	Sechskantmutter	6	
	<u>2692-2</u>	ZSB. NABENZWISCHENSTÜCK	50 mm	2	
		(best. aus Teilen 10-12)			
11	010 064	DIN137B10x18	Federscheibe	6	
12	011 585	DIN934M10	Sechskantmutter	6	
	<u>2692-3</u>	ZSB. NABENZWISCHENSTÜCK	72 mm	2	
		(best. aus Teilen 13-16)			
13	209 420		Zsb. Nabenzwischenstück (best. aus Teilen 13-15)	2	
14	010 064	DIN137B10x18	Federscheibe	6	
15	011 585	DIN934M10	Sechskantmutter	6	
16	212 377		Schutzrohr	2	Plat. 170x411x1,5

* Bei Bestellungen einzelner Räder, bitte angeben, ob Rad links oder rechts montiert wird.



BILDTAFEL NR. 12
 TYPE 2600 - 8 - 15 - 16 (M 700)
 HOLMENKOPF, ABDECKHAUBE, HANDHOLM
 BIS MASCH. NR.

F 8

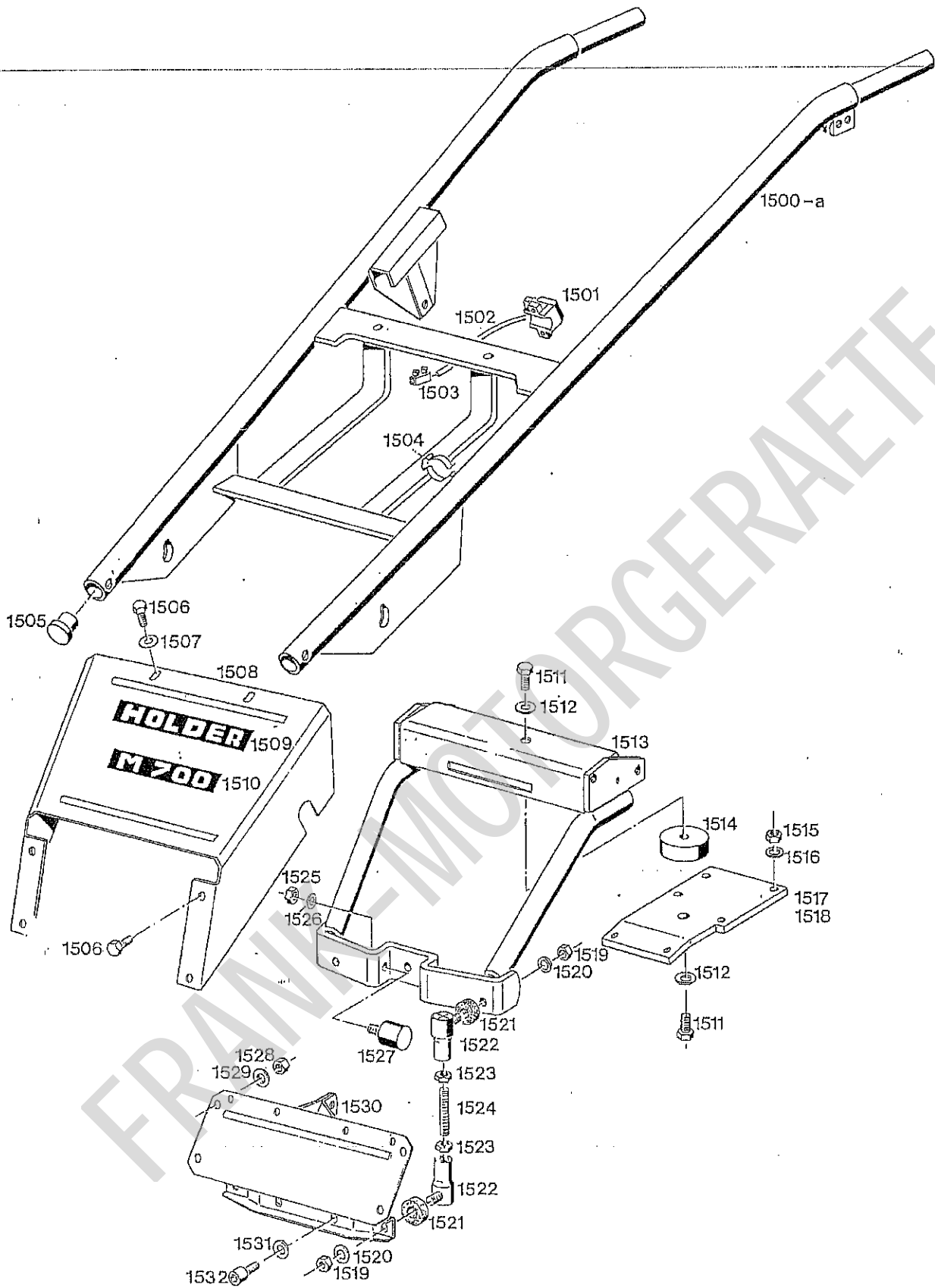
Bild-Nr.	Bestell-Nr.	Benennung	Abm./Bemerk.	Stück
III. No.	Part No.		Dimen./Remarks	Pieces
				2600-8 2600-15 2600-16
1401	021 384	000 999 22 02	Griffbezug	2 2 2
1402	203 787	1800 130 00 20	Gasregulierhebel	1 1 1
1403	202 391	1300 130 00 25	ZSB. BOWDENZUG KPL. (Gaszug für Maschinen mit Sachs Motor)	1 1 -
1403a	210 848	ZSB. BOWDENZUG KPL. (Gaszug für Maschinen mit MAG Motor)		- - 1
1404	200 917	2600 001 04 04	Klebeschild (Mähwerk - Ausschaltung)	25 x 70 1 1 1
1405	207 864	2600 001 06 04	Klebeschild (V + R-Gang)	20 x 124 1 1 1
1406	011 585	DIN934M10	Sechskantmutter	1 1 1
1407	011 745	DIN137B10	Federscheibe	1 1 1
1408	207 831	2600 110 02 19	Zsb. Handholm rechts	1 - -
1409	010 078	DIN319C40	Kugelknopf	2 2 2
1410	021 334	000 997 03 14	Stangenführung	1 2 2
1411	207 845	2600 075 05 42	Schaltstange (für Zapfwelle)	Ø10 x 1190 bis Masch. Nr. 1451 1 - -
1411a	210 973	Schaltstange (für Zapfwelle)	Ø10 x 1160 ab Masch. Nr. 1452	- 1 1
1412	022 220	000 990 53 01	Winkelgelenk	Ø13 / M8 2 2 2
1413	207 844	2600 113 00 80	Schaumstoffring	20 x 8 x 10 2 2 2
1414	011 968	DIN1481-5x20	Spannhülse	1 1 1
1415	207 839	2600 070 03 28	Zsb. Schalthebel	1 1 1
1416	012 537	DIN9021-8,4	Scheibe	2 2 2
1417	012 546	DIN128A8	Federring	2 2 2
1418	011 579	DIN934M8	Sechskantmutter	2 2 2
1419	207 838	2600 075 03 36	Lagerbolzen	SW 13 x 60 1 1 1
1420	011 753	DIN439BM8	Sechskantmutter	2 2 2
1421	207 843	2600 075 07 42	Schaltstange (V + R-Gang)	Ø12 x 758 1 1 1
1422	011 579	DIN934M8	Sechskantmutter	6 - -
1423	012 546	DIN128A8	Federring	6 - -
1426	209 436	2600 110 06 46	Zsb. Anschlagleiste (mit Teil 1426a)	Ersetzt Nr. 2600 110 02 46 1 - -
1426a	011 927	DIN939M8x20	8,8 Stiftschraube	ab Masch. Nr. 2 - -
1427	021 323	000 997 54 05	Gummipuffer	Ø30 x 30 lg. (M8 x 20) 2 - -
1428	203 001	2600 113 01 81	Gummilager	Ø31,5 x 25 x 33 1 - -
1429	207 751	2600 113 01 28	Klemmstück	30 x 5 x 140 1 - -
1430	022 222	000 990 11 61	Sicherungsmutter	2 - -
1431	207 742	2600 110 04 18	Zsb. Holmenkopf	1 - -
1432	022 232	DIN915M12x20	Gewindestift	2 - -
1433	020 734	000 993 19 55	Stopfen	Ø19,5 4 - -
1434	203 016	2600 180 00 40	Zsb. Kabel	1 - -
1435	011 742	DIN137B6	Federscheibe	2 - -
1436	011 154	DIN933M6x10	8,8 Sechskantschraube	1 - -
1437	207 741	2600 113 00 40	Lagerbuchse	Ø38 x 20 1 - -
1438	207 860	2600 164 00 63	Abstützwinkel	1 - -
1439	010 063	DIN137B8	Federscheibe	2 - -
1440	011 579	DIN934M8	Sechskantmutter	2 - -
1441	011 891	DIN933M8x12	8,8 Sechskantschraube	2 - -
1442	010 063	DIN137B8	Federscheibe	2 - -
1446	207 828	2600 110 03 20	Zsb. Handholm links	1 - -

BILDTAFEL NR. 12
 TYPE 2600 - 8 - 15 - 16 (M 700)
 HOLMENKOPF, ABDECKHAUBE, HANDHOLM
 BIS MASCH. NR. ...

G 8

Bild-Nr.	Bestell-Nr.	Benennung	Abm./Bemerk.	Stück
Ill. No.	Part No.		Dimen./Remarks	Pieces
				2600-8 2600-15 2600-16
1450	202 386	2600 130 00 18	Betätigungshebel (mit Befestigungsschrauben)	1 1 1
	205 693	HFG 5	Befestigungsschrauben (für 1450)	2 2 2
			Ersetzt Nr. 1300 130 00 18	
1451	021 614	000 180 13 08	Kurzschlußschalter	1 - -
1452	012 605	DIN40621B10x0,7x250	Isolierschlauch ws	1 - -
1453	012 601	DIN40621B3x0,4x90	Isolierschlauch ws	1 - -
1454	209 437	2600 130 01 26	ZSB. BOWDENZUG KPL. (für Kupplung 1140 lg.)	1 - -
			Ersetzt 2600 130 00 26 1070 lg.	
1454a	210 386		ZSB. BOWDENZUG KPL. (für Kupplung 1273 lg.)	- 1 1
14	022 227	000 995 06 01	Nippelaufnahme	1 1 1
14	012 604	DIN40621B8x0,7x50	Isolierschlauch ws	1 - -
1457	207 850	2600 132 00 41	Anlagebügel	1 1 1
1458	022 226	000 992 59 02	Druckfeder	1 1 1
1459	021 628	000 190 01 90	Werkzeugtasche	1 1 1
	201 812	1300 194 01 12	Drehstift	1 1 1
	022 233	DIN837-13x17	Ringschlüssel	1 1 1
1460	015 588	000 992 01 15	Tellerfeder	2 2 2
1461	011 898	DIN933M10x16	8.8 Sechskantschraube	2 2 2
1462	011 745	DIN137B10	Federscheibe	2 2 2
1463	011 102	DIN931M10x40	8.8 Sechskantschraube	2 2 2
1464	207 863	2600 001 05 04	Klebeschild (M 700)	1 1 1
1465	013 553	DIN933M8x16	8.8 Sechskantschraube	2 - -
1466	010 063	DIN137B8	Federscheibe	2 - -
1467	*207 861	2600 160 01 04	Zsb. Abdeckhaube	1 - -
1468	012 547	DIN128A10	Federring	2 - -
1469	013 567	000 990 20 29	8.8 Zylinderschraube	2 - -
1470	207 847	2600 180 01 39	Zsb. Kabel	1 - -
1471	209 971	2600 113 00 64	Stopfen	2 - -
1472	011 750	DIN433-10,5	Scheibe	2 - -
14	011 773	DIN471-10x1	Sicherungsring	2 - -
1474	015 589	000 992 03 15	Tellerfeder	- 2 2
1475	010 051	DIN126-6,6	Scheibe	- 1 1
1476	011 742	DIN137B6	Federscheibe	- 1 1
1477	011 154	DIN933M6x10	Sechskantschraube	- 1 1
1478	011 773	DIN471-10x1	Sicherungsring	- 1 1
	209 762	2600 001 02 59	Hinweisschild (abschmieren des Mähantriebs und Messerbalkens)	1 1 1
	022 288	000 001 62 04	Klebeschild (Sicherheitszeichen)	1 - -

* Bei neuem Holm mit eingebautem Tank muß Abdeckhaube auf der linken Seite ausgeschnitten sein. (Austritt des Auspuff-Endrohres).



M 700
Bildtafel Nr. 12 a
ab Masch-Nr.

Bild-Nr.	Bestell-Nr.	Benennung	Abm./Bemerk.	Stück
Ill. No.	Part No.		Dimen./Remarks	Pieces
				2600-8 2600-15 2600-16
1500	209 697	2600 110 02 16	Zsb. Handholm	Bis Masch. Nr. . . . Im Ersatzfall 1500a
1500a	210 378		Zsb. Handholm	Ab Masch. Nr. . . .
1501	021 614	000 180 13 08	Kurzschlußschalter (mit Befestigungsteilen)	1 1 1
1502	207 847	2600 180 01 39	Zsb. Kabel ws (für F. u. Sachs Motor)	Ø 1 x 345 lang
	023 477		Kabel (Ø 1 x 490)	1 1
	023 562		Isolierschlauch (B3 x 0,4 x 470)	1 1
1503	012 017		Lüsterklemme (1polig)	1 1
1504	021 250	000 994 04 19	Federklemme	1 1
1505	209 971	2600 113 00 64	Stopfen	2 2 2
1506	011 891	DIN933M8x12	Sechskantschraube	6 6 6
1507	010 063	DIN137B8	Federscheibe	2 2 2
1508	210 253		Abdeckhaube	1 1 1
1509	021 557	000 004 12 01	Klebeschild (30 x 188)	Holder
1510	207 863	2600 001 05 04	Klebeschild (30 x 125)	M 700
1511	011 898	DIN933M10x16	Sechskantschraube	2 2 2
1512	012 547	DIN128A10	Federring	2 2 2
1513	210 247		Zsb. Holmenkopf	1 1 1
1514	210 346		Gummipuffer	Ø 70 x 30
1515	011 579	DIN934M8	Sechskantmutter	für F. u. Sachs Motor
	011 751	DIN439M10	Sechskantmutter	für MAG Motor
1516	011 063	DIN137B8	Federscheibe	für F. u. Sachs Motor
	011 064	DIN137B10	Federscheibe	für MAG Motor
1517	210 250		Anschraubplatte (120 x 5 x 212)	für F. u. Sachs Motor
1518	210 251		Anschraubplatte (130 x 5 x 235)	für MAG Motor
1519	011 579	DIN934M8	Sechskantmutter	4 4 4
1520	011 140	DIN127B8	Federring	4 4 4
1521	207 844		Schaumstoffring	4 4 4
1522	023 893		Winkelgelenk	4 4 4
1523	011 753	DIN439M8	Sechskantmutter	4 4 4
1524	019 730	DIN915AM8x40	Gewindestift	2 2 2
1525	011 579	DIN934M8	Sechskantmutter	2 2 2
1526	010 063	DIN137B8	Federscheibe	2 2 2
1527	021 323		Gummipuffer	Ø 30 x 30
1528	011 579	DIN934M8	Sechskantmutter	4 4 4
1529	010 063	DIN137B8	Federscheibe	4 4 4
1530	210 418		Zsb. Tragblech	1 1 1
1531	012 547	DIN128A10	Federring	2 2 2
1532	013 567	000 990 20 29	Zylinderschraube	M10 x 20

WIRTSCHAFTS UNIVERSITÄT
WIEN

Nur für
MAG Motor

Zsb. zu 149