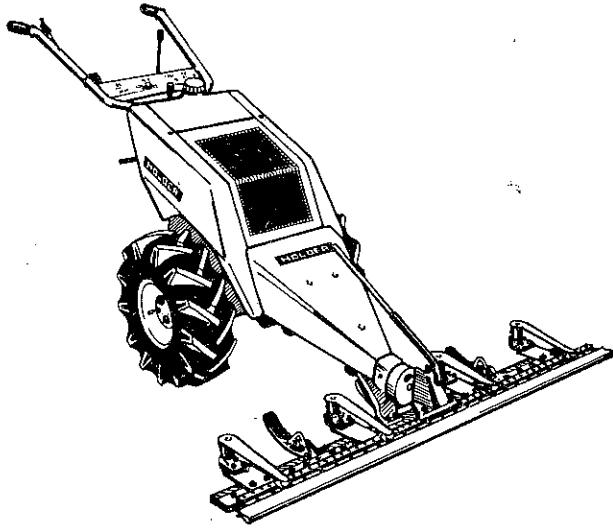


HOLDER

M6



Betriebsanleitung zum Spezial-Mäher

mit Mähbalken 2665-23 bis 26
mit Mähbalken 2665-28
mit Schneeräumschild 2696-1

Bestell-Nr./Ref.-No. 2600 003 0010

Gebrüder Holder GmbH & Co.

D 7430 Metzingen/Germany · Postf. 66 · Telefon 071 23/1331 · Telex 7 245 319

FRANK-MOTORSERAFER

Technische Daten

Motor:	ILO-Zweitakt-Benzinmotor L 152
Hubraum:	150 ccm
Leistung:	4,5 kW (6 PS)
Vergaser:	Bing-Schiebevergaser
Leerlaufdüse:	Größe 45
Hauptdüse:	Größe 95 (Nadelstellung III)
Zündung:	Bosch-Zünder
Abstand der Unterbrecherkontakte:	0,35–0,45 mm
Zündzeitpunkt vor oberem Totpunkt:	2,3–2,6 mm
Polschuh-Abriß:	14–18 mm
Zündkerze:	Champion L 86
Elektrodenabstand der Zündkerze:	0,4 mm
Luftregulierschraube:	1 1/2 Umdrehungen offen
Luftfilter:	Ölbadluftfilter
* Kraftstoff:	2-Takt-Gemisch 25:1
Kupplung:	Fliehkraftkupplung
Starter:	Reversierstarter
Gewicht mit Universalbalken 1,2 m:	ca. 90 kg

Abmessung: Bereifung 6–6 AS
Normalausführung
Mit Nabenzwischenstücke 2692-2

Spurweite
46 cm
56 cm

Außenmaß
60 cm
70 cm (keine Zwillingssbe-
reifung möglich)

Füllmengen:

Ölbadluftfilter:	0,2 Liter Motorenöl SAE 40 oder 50
* Kraftstofftank:	4 Liter 2-Takt-Gemisch 25:1
Getriebe:	1,5 Liter Getriebeöl SAE 80

* Marken Normal-Benzin und Marken-Motoröl SAE 40 oder 50.
(Von selbstmischendem Öl und Super-Benzin rät der Motorhersteller ab).

Vorbereitung zur ersten Inbetriebnahme

- a. Schutzverkleidung (6 Abb. 2) öffnen. Nun ist der Werkzeugkasten zugänglich (24 Abb. 7). Bedienungsholm in die für die jeweilige Bedienungsperson angenehme Griffhöhe stellen und mit Sechskantschraube (1 Abb. 1) festklemmen. Spannhülse am Kreuzgelenk (30 Abb. 2) einschlagen.

b. Anbau Mähwerksantrieb

Abstützwinkel (8 Abb. 3) mit 2 Sechskantschrauben und Federringen an den Anschlußflansch am Mähwerktrieb anschrauben. Zur leichteren Montage des Mähwerktriebs am Motorgerät wird dieses nach hinten gekippt und am Bedienungsholm abgestützt. Jetzt wird der Mähwerktrieb (9 Abb. 3) in die Aufnahmebohrung des Motorgerätes geschoben.

Achtung! Die beiden Klappschrauben (10 Abb. 3) nach außen schwenken. Den rechten Schalthebel (3 Abb. 1) nach vorne in Stellung „Ein“ schalten. Mit dem im Werkzeugkasten liegenden Gabelschlüssel die beiden Spezial-Sechskantmutter der Klappschrauben anziehen. Abdeckhaube (12 Abb. 4) anschrauben.

c. Anbau Messerbalken

Messerkopftasche (11 Abb. 4) mit den selbstsichernden Schrauben an das Obermesser anschrauben. Schrauben gut anziehen ($40 \text{ Nm} \approx 4 \text{ mkp}$). Schleifkufen (13 Abb. 4) an der Balkenschiene montieren und nach der gewünschten Schnitthöhe einstellen. Mittelkufe (X Abb. 3) ebenfalls wie die beiden Schleifkufen (13 Abb. 4) nach der gewünschten Schnitthöhe einstellen. Die genaue Einstellung der Mittelkufe (X) verhindert das Durchbiegen des Messerbalkens im Bereich der Messerkopftasche.

Zum Messerbalkenanbau Maschine wieder auf dem Bedienungsholm abstützen. Messerbalken an der Tragplatte mit vier Schrauben (19 Abb. 11) anschrauben.

Hinweis: Wird der Kommunal-Schwinghebelbalken (Abb. 9) montiert, so sind zwischen Tragplatte (20 Abb. 14) und Messerbalken die Unterlegplatten (21 Abb. 14) beizulegen.

Achtung! Mitnehmerzapfen an der Kurbelscheibe (14 Abb. 4) muß in die Messerkopftasche (11 Abb. 4) gleiten.

Unfallverhütungsvorschriften

Nachstehend einige Richtlinien für den Unfallschutz, herausgegeben vom Bundesverband der Berufsgenossenschaft e.V.

1. Sicherheitseinrichtungen und Schutzvorrichtungen sind zweckentsprechend zu verwenden, sorgsam zu behandeln, instand zu halten und nach Bedarf zu reinigen. Ihr Mißbrauch, ihre eigenmächtige Beseitigung und Beschädigung sind verboten. Fehlendes ist rechtzeitig anzufordern.
2. Maschinen und maschinelle Einrichtungen dürfen nur nach den Betriebsanleitungen in Betrieb gesetzt werden.
3. Das Füllen oder Auswechseln der Kraftstoffbehälter darf nur bei Stillstand des Motors erfolgen; das gilt nicht bei Dieselmotoren.
Das Rauchen und der Umgang mit Feuer sind beim Füllen oder Auswechseln von Kraftstoffbehälter und bei Arbeiten an oder in der Nähe von Kraftstoff enthaltenden Fahrzeugteilen verboten.
4. Messerbalken und Messer müssen in Ruhestellung und beim Transport verkleidet sein.

Vorbereitung zur Inbetriebnahme

Kraftstoffvorrat im Tank überprüfen (7 Abb. 2)

Der Tankinhalt beträgt ca. 4 Liter. Getankt wird normales Zweitakt-Gemisch (25 Liter Marken-Benzin auf 1 Liter Marken-Motoröl SAE 40/50). Von selbstmischendem Öl und Super-Benzin rät der Motor-Hersteller ab.

Ölbadluftfilter

Schutzverkleidung (6 Abb. 2) öffnen. Schalthebel (3 Abb. 5) nach hinten und Schalthebel (2 Abb. 5) nach vorn stellen. Ölbehälter (22 Abb. 6) am Ölbadluftfilter abbauen, Einsatz (23 Abb. 6) herausnehmen. Ölbehälter mit normalem Motorenöl SAE 40 oder 50 wie die Farbmarkierung zeigt auffüllen (siehe Abb. 6). Auf dichten Filteranschluß achten. Ölbehälter (22 Abb. 6) in der „Lage“ wie Abb. 6 zeigt auffüllen.

Bedienungsorgane

Schalthebel für Mähwerkantrieb (3 Abb. 1)

Stellung I Abb. 1 Mähwerk Ein

Stellung 0 Abb. 1 Mähwerk Aus

Schalthebel für Gangschaltung (2 Abb. 1)

Stellung I Abb. 1 1. Gang max. 2,5 km/h

Stellung II Abb. 1 2. Gang max. 4,0 km/h

Schalthebel für Vor- und Rückwärtsgang (5 Abb. 1)
Stellung R Abb. 1 Rückwärts
Stellung V Abb. 1 Vorwärts

Hebel (4 Abb. 1) zur Holmverstellung
Hebel (4 Abb. 1) nach hinten ziehen
und Holm wahlweise nach links oder rechts schwenken.
Der Stellbolzen rastet in der jeweiligen Endstellung ein.

Gasregulierhebel (15 Abb. 5)
Benzinhahn (17 Abb. 5)
Schnellstoppschalter (16 Abb. 5)
Reversierstarter (18 Abb. 5)
Tupfer am Vergaser (25 Abb. 7)

Starten

Wichtig! Vor jedem Start ist zu prüfen, ob sich der Schnellstop-Schalter (16 Abb. 5) in 0-Stellung befindet.

1. Sämtliche Schalthebel (2, 5, 3 Abb. 5) in Null-Stellung bringen.
2. Gasregulierhebel (15 Abb. 5) zwei Drittel aufdrehen.
3. Benzinhahn (17 Abb. 5) öffnen. (Schutzhaube (6 Abb. 2) öffnen). Tupfer (25 Abb. 7) am Vergaser niederdrücken, bis der Kraftstoff überläuft.
4. Zum Ziehen des Starterseiles stehen Sie auf die linke Seite des Gerätes (siehe Abb. 8). Starterseil zunächst langsam bis zum Widerstand anziehen, dann rasch durchziehen. Das Seil nicht zurückschnellen lassen, sondern zügig zurückführen. Springt der Motor nicht an, nochmals kurz den Tupfer am Vergaser drücken und den Start wiederholen. Bei warmem Motor den Tupfer nicht drücken.

Fahren

In den ersten 20 Betriebsstunden soll der Motor möglichst nicht unter Vollast längere Zeit arbeiten. Später kann der Motor vor Schaden bewahrt werden, wenn ein Überdrehen beim Betrieb ohne Belastung vermieden wird, d. h. den Motor nicht aufheulen lassen.

Am Schalthebel (2 Abb. 1) gewünschten Gang einlegen. Schalthebel für Vor- und Rückwärtsgang (5 Abb. 1) in Stellung „V“ stellen. Schalthebel (3 Abb. 1) für Mähwerksantrieb in Stellung „Ein“ stellen. Am Gasregulierhebel (15 Abb. 5) Gas geben.

Achtung! Schalthebel nur bei Leerlauf des Motors schalten. Schalten bei höheren Drehzahlen kann Beschädigungen der Schaltklauen mit sich bringen.

Abbildungen

Illustrations

Figures

Ilustraciones

Abstellen

Gashebel (15 Abb. 5) ganz zurück drehen. Schalthebel (3, 5 Abb. 5) in Null-Stellung bringen und Schnellstoppschalter (16 Abb. 5) in Abstellposition bringen („Stop“ Abb. 5). Bei Gefahr Schnell-Stopschalter **sofort** schalten. Soll die Maschine längere Zeit nicht benutzt werden, so empfehlen wir, den Kraftstoffhahn zu schließen und den Motor so lange weiterlaufen zu lassen, bis er von selbst zum Stehen kommt. Mit diesem kleinen Trick wird ein Verkleben der feinen Düsenbohrung des Vergasers durch das Öl im Kraftstoff verhindert.

Wartung und Pflege

Eine regelmäßige Wartung ist die billigste Reparatur. Wenn Sie Ihre Maschine pfleglich behandeln und öfter nachsehen, können kleine Schäden rechtzeitig behoben werden. Dazu gehört auch das gelegentliche Nachziehen von Schrauben und Muttern.

Ölbad-Luftfilter

Die Wartung ist wichtig für die Lebensdauer des Motors. Dazu Öltopf in regelmäßigen Abständen – bei starkem Staubanfall täglich – abnehmen und prüfen, ob das Öl verschlammte ist. Altes Öl entfernen, Topf reinigen und wieder so weit wie die rote Farbmarkierung anzeigt mit Motorenöl SAE 40 oder 50 auffüllen (**nicht mehr**). Auf dichten Filteranschluß achten und Luftansaugöffnung frei von Schmutz und Fremdkörpern (Gras usw.) halten. Öltopf-Ausbau siehe Seite 6.

Die Luftkühlung des Motors besorgt das Gebläse

Achten Sie bitte darauf, daß die Luftansaugöffnung am Gitter des Reversierstarters und die Zylinder-Kühlrippen immer frei von Schmutz sind.

Kraftstoffbehälter, Vergaser und Sieb am Kraftstoffhahn sauber halten.

Getriebschmierung

Vom Werk aus ist das Getriebe mit einer Ölfüllung von ca. 1,5 Ltr. Getriebeöl SAE 80 versehen.

- a) Bei Geräten mit 1 Stopfen (E + A + K Abb. 5) ist die Überprüfung des Ölstandes bzw. der Ölwechsel wie folgt vorzunehmen: *

Maschine in Mähstellung, jedoch unter den Rädern ca. 20 cm unterlegen. Stopfen (E + A + K Abb. 5) herausdrehen. Ölmenge stimmt, wenn bis zum Überlauf eingefüllt ist. Zum Ölablassen Maschine nach hinten kippen. Zum Einfüllen Maschine vorne ablassen, Öl bis zum Überlauf einfüllen.

BRUNNEN MOTORGERÄTE

b) Bei Geräten mit 2 Stopfen dient der Stopfen (E + K Abb. 5) als Einfüll- und Kontrollstopfen und der Stopfen (A Abb. 5) als Abfaßstopfen. Ölwechsel und Kontrolle ist wie folgt vorzunehmen:
Maschine in Mähstellung bringen und am Stopfen (E + K Abb. 5) Ölstand prüfen.
Ölstand ist dann richtig, wenn bis zum Überlauf eingefüllt ist.
Zum Ölablassen Stopfen (A Abb. 5) herausdrehen und Maschine nach hinten kippen. Zum Einfüllen Maschine in Mähstellung und an Stopfen (E + K Abb. 5) Öl bis zum Überlauf einfüllen.

Schmierung
Die Schmiernippel (S1 und S2 Abb. 9) mit der Fettpresse täglich abschmieren
Bei der 3 Zoll-Hub-Ausführung (Mähwerktrieb 2665-3) ist an der Kurbelscheibe ein Schmiernippel (S3 Abb. 9) angebracht. Dieser ist ebenfalls täglich abzuschmieren.
Die Schmiernippel (S4 Abb. 9) an den Schwinghebeln sind ebenso täglich abzuschmieren.
Alle beweglichen Teile von Zeit zu Zeit mit normalem Motorenöl schmieren.

Der Reifendruck beträgt 1,5 bar (atü). Um beim Mähen und Fahren einen Seitenzug zu vermeiden, muß er in beiden Reifen gleich sein.
Reinigen Sie nach jedem Mähen die Maschine und das Mähwerk (einölen). Beim Abspritzen mit Wasser darauf achten, daß Motor und Luftfilter nicht vom Wasserstrahl überspült werden.

Achtung!
Beim Reinigen des Mähwerkes oder sonstiger Arbeiten am Mähwerk muß der Motor abgestellt und der Mäh-antrieb ausgeschaltet sein.

Unterbringung der Maschine
Stellen Sie Ihr Gerät in einem trockenen Raum unter. In Ställen und feuchten Räumen rostet es. Mineraldünger sollte niemals mit Maschinen im gleichen Raum untergebracht werden.

Überprüfungen und Instandsetzungen, die Fachkenntnisse erfordern, bitte nur durch eine gute Fachwerkstatt (Holder oder ILO-Dienst) ausführen lassen. Nur Original-Ersatzteile verwenden.

Stillsetzung der Maschine für längere Zeit
Maschine in allen Teilen gründlich reinigen, blanke Teile einfetten, Lackierung ausbessern, Kraftstoff ablassen, Tank, Vergaser und Benzinleitung reinigen. Motor evtl. konservieren.

Abbildungen

Illustrations

Figures

Illustraciones

Messerwechsel – Universal-Mähbalken (Abb. 10)

Konterschraube (27 Abb. 12) lösen und Flügelmutter (26 Abb. 12) einige Umdrehungen öffnen. Messerhalter (29 Abb. 12) mit der Hand auf das Obermesser drücken und gleichzeitig Flügelmutter mit Augenschraube nach oben ziehen (Pfeilrichtung, Abb. 12). Der unter Federdruck stehende Messerhalter öffnet sich automatisch und gibt das Obermesser zum Entfernen nach vorne frei (Abb. 12).

Einbau des Obermessers in umgekehrter Reihenfolge.

Beim **Einbau** des Messers ist darauf zu achten, daß die Messerklingen des Obermessers stets 2–3 mm über die Untermesserklingen vorstehen. Wird dies nicht beachtet, tritt auch eine wesentliche Verschlechterung des Schnittes ein. Die Messerhalter sind in Langlöchern zu verschieben, deshalb kann falls erforderlich, die Messerstellung korrigiert werden.

Nachstellung

Die Führungsplatten werden wie folgt eingestellt: Flügelmutter (26 Abb. 10) nach rechts bis zum Anschlag festziehen, dann wieder ca. 1/8 Umdrehung lösen und Konterschraube festziehen. Läßt sich das Obermesser noch von Hand bewegen ist das die **richtige Einstellung**.

Unter den Messerhaltern sind Torsionsfedern montiert. Dieselben dienen zum Aufklappen des Messerhalters. Die Torsionsfedern dürfen also nicht verbogen werden. Falls dies durch Fremdkörper geschehen ist, müssen sie rechtzeitig ausgetauscht werden.

Die Spezialflügelmutter dürfen auf keinen Fall mit Werkzeugen angezogen werden. Dadurch tritt ein zu hoher Verschleiß ein. Deshalb wie oben erwähnt, diese Mutter nur mit der Hand fest anziehen und mit der Konterschraube (27 Abb. 12) sichern. Durch diese Maßnahme erhält man die einwandfreieste Einstellung des Messerspiels.

Messerwechsel – Kommunal-Schwinghebelbalken (Abb. 14)

Mitgeliefertes Montagewerkzeug (MW Abb. 14) von vorn in den Schwinghebel einführen, Schwinghebel aus dem Mitnehmerzapfen herausheben und nach der Seite schwenken (Abb. 14).

Bei jedem Messerwechsel etwas Fett auf die Mitnehmerzapfen (4 Abb. 13) des Mähmessers geben. Einbau des Obermessers in umgekehrter Reihenfolge.

Einstellanleitung der Schwinghebelmesserführungen beim Kommunalbalken (Abb. 13)

Soll die Anpreßkraft der Schwinghebel vergrößert bzw. nachreguliert werden, so sind zuerst die 2 Befestigungsschrauben (7) der Lagerkörper etwas zu lösen. Dann durch Betätigung der Stellschrauben (8) die richtige Anpreßkraft von etwa 150 N (15 kp) einstellen und anschließend die 2 Befestigungsschrauben (7) wieder festziehen.

Eine Anpreßkraft von etwa 150 N (15 kp) wird erzielt, wenn bei herausgenommenem Mähmesser die Mitnehmerhülse (3) die Balkenklingen (1) leicht berührt.

Nach jedem Lösen der Schrauben (7) ist darauf zu achten, daß der Lagerkörper (9) im rechten Winkel zum Balkenrücken (5) steht und die Unterlegscheiben (6) vorhanden sind.

Es ist darauf zu achten, daß der Überstand der Messerklingenspitzen gegenüber den Balkenklingen in Mittelstellung etwa 4–5 mm beträgt.

Die Mitnehmerhülse (3) bzw. der Mitnehmerzapfen (4) ist zu erneuern, wenn das Spiel zwischen diesen beiden Teilen größer als 2 mm ist, oder die Mitnehmerhülse (3) den Zapfenträger (2) berührt.

Beim Einbau neuer Spannhülsen (10) ist darauf zu achten, daß die Schlitze jeweils nach außen zeigen!

Wichtiger Hinweis zur Schneidwerk-Pflege

Nur ein Schneidwerk in tadellosem Zustand gewährleistet einwandfreie Arbeit.

Dabei ist folgendes zu beachten:

Mähmesser müssen stets scharf sein.

Die Balkenschiene darf nicht durchgebogen sein, d. h. die beiden äußeren Schleifkufen an der Schiene und die Kufe unter dem Mähantrieb müssen auf einer Ebene liegen.

Die auf der Balkenschiene montierten Untermesserklingen dürfen durch Fremdkörper nicht nennenswer ver-bogen sein (Abb. 15). Auch sollten keine starken Beschädigungen (Scharten) vorhanden sein. Diese Untermesserklingen sind, falls erforderlich, nachzurichten. Sie müssen nach ca. 40–50 Betriebsstunden nachgeschliffen und nach ca. 250–300 Stunden ausgetauscht werden.

Wichtig! Das Obermesser (bewegliches Messer) ist nach jeweils ca. 4–5 Betriebsstunden zu überprüfen (Abb. 16) und evtl. nachzuschleifen.

Obermesser muß vollkommen auf den Untermesserklingen aufliegen. (Siehe Nachstellung).

Zubehör

Sie können zu Ihrem Mähwerk auch einen Mittelschnitt-Fingerbalken mit 1,4 m Arbeitsbreite und Schwadblech bekommen.

Achtung! Fingerbalken (Type 2665-28) kann nur zusammen mit Mähwerksantrieb 2665-1 (2 Zoll-Hub) ange-baut werden.

Zum Mähen in hängigem Gelände empfehlen wir die Spurscheiben Type 2697-1. Diese sind zusätzlich außen am Rad zu montieren.

Fingerbalken Type 2665-28 (1,4 m) Abb. 17

Montage

Der Perfect-Fingerbalken mit eingepaßtem Mähmesser (30 Abb. 18) (mit 2" breiten und 2,7 mm dicken Klingen) besitzt eine zusätzliche Führung (31 Abb. 18) für die Messerkopftasche (32 Abb. 18).

Die lose beige packte Messerkopftasche (32 Abb. 18) mit 2 Sicherungsschrauben (M8 x 14) (33 Abb. 18) auf dem Mähmesser (30 Abb. 18) befestigen.

Die zusätzliche Führung (31 Abb. 18) durch verschieben nach vorne oder hinten so einstellen, daß die Messerkopftasche (32 Abb. 18) fast spielfrei unter der Führung (31 Abb. 18) hin und her gleitet.

Achtung!

Messerkopftaschenführung (31 Abb. 18) nicht soweit nach vorne schieben, daß das Mähmesser (30 Abb. 18) von den Fingern (34 Abb. 18) abgehoben wird.

Klingen (35 Abb. 18) müssen voll auf den Fingern (34 Abb. 18) aufliegen.

Den Perfect-Fingerbalken am Tragbock des Motormähers mit 4 Sicherungsschrauben M10 x 20 befestigen.

Messerwechsel und Einstellung der Messerhalter

Zum Messerwechsel Messerkopftasche (32 Abb. 18) entfernen und Mähmesser (30 Abb. 18) seitlich herausziehen. Die Messerhalter (36 Abb. 19) über Stellschraube (37 Abb. 19) so einstellen, daß das Mähmesser (30 Abb. 18) in den Fingern (34 Abb. 18) voll aufliegt, sich aber von Hand hin und her bewegen läßt.

Pflege

Die zusätzliche Führung (31 Abb. 18) des öfteren nachstellen, damit zwischen Führung (31 Abb. 18) und Messerkopftasche (32 Abb. 18) kein größeres Spiel auftritt.

Achtung!

Zu großes Spiel führt zu vorzeitigen Messerbrüchen.

Nur ein Schneidwerk in tadellosem Zustand gewährleistet einwandfreie Arbeit.

Dabei ist folgendes zu beachten: Mähmesser müssen stets scharf sein.

Mähmesser muß vollkommen auf den Fingern aufliegen.

Wichtig! Das Obermesser (bewegliches Messer) ist nach jeweils ca. 3—4 Betriebsstunden zu überprüfen (Abb. 16) und evtl. nachzuschleifen.

Das Nachstellen erfolgt durch die Stellschraube (37 Abb. 19) am Messerhalter (36 Abb. 19). Dadurch wird der Druck der Messerhalter (36 Abb. 19) auf das Mähmesser (30 Abb. 18) und gleichzeitig auf die Finger (34 Abb. 18) erhöht. Das Mähmesser (30 Abb. 18) muß sich aber noch von Hand bewegen lassen.
Während des Mähens alle beweglichen Teile von Zeit zu Zeit ölen.
Nach Beendigung des Mähens das Schneidwerk reinigen und ölen.

Hinweis:

Zur leichteren Handhabung und für eine größere Schubleistung der Maschine, kann am Motorblock ein Ausgleichsgewicht (A Abb. 23) angebracht werden.

Schneeräumschild Type 2696-1

Anbau

Die beiden Spezial-Sechskantmutter (40 Abb. 20) lösen, Klappschrauben nach außen schwenken. Mähwerk abnehmen und Schneeräumschild anstelle vom Mähwerk anbauen.

Einstellung

Die Höheneinstellung des Schneeräumschildes geschieht durch die beiden Schleifkufen (41 Abb. 21). Wahlweise kann mit Stahlschürfschiene oder Gummi-Scheuerleiste gearbeitet werden.

Nach Hochziehen des Hebels (42 Abb. 21) kann das Räumschild nach links oder rechts in je 2 Stellungen geschwenkt und eingerastet werden.

Achtung!

Wird mit angebaute Stahlschürfschiene gearbeitet, ist darauf zu achten, daß genügend Zwischenraum zwischen Schürfschiene und Fahrbahn ist. Damit wird ein Festfahren an Kanaldeckeln u. ä. vermieden.

Abbildungen

Illustrations

Figures

Ilustraciones

Wartungsübersicht: (Beachten Sie die Hinweise über die Durchführung der Wartungsarbeiten Seite 8–13).
Wir empfehlen die erforderlichen Wartungsarbeiten durch eine Fachwerkstatt ausführen zu lassen.

	Bei Übergabe an Kunden	täglich	erstmalig nach 20 Betriebs- stunden	jeweils nach 50 Betriebs- stunden	jeweils nach 200 Betriebs- stunden	jeweils nach 300 Betriebs- stunden
1. Motor						
a) Luftfilteranlage über- prüfen ggf. reinigen	X	X				
b) Kühlsystem überprüfen ggf. reinigen	X	X				
c) Zündkerze reinigen Elektrodenabstand überprüfen			X	X		
d) Zündanlage überprüfen			X		X	
e) Vergaser und Kraft- stoffsieb reinigen					X	
f) Auspuffanlage über- prüfen ggf. reinigen					X	
g) Kolben, Verbrennungs- raum u. Steuerschlitze im Zylinder reinigen						X
h) Schraubenbefestigun- gen auf Festsitz prüfen, evtl. nachziehen	X		X		X	
2. Getriebe						
a) Ölstand im Getriebe prüfen ggf. nachfüllen	X		X			
Öl im Getriebe wechseln						X
3. Luftdruck in Bereifung prüfen	X	X				
4. Messer-Antrieb						
a) Schmiernippel S ₁ + S ₂ + S ₃ ab- schmieren	X	X				

FRANK MOTORGERÄTE

	Bei Übergabe an Kunden	täglich	erstmalig nach 20 Betriebsstunden	jeweils nach 50 Betriebsstunden	jeweils nach 200 Betriebsstunden	jeweils nach 300 Betriebsstunden
5. Messer-Schneidwerk						
a) Alle beweglichen Teile am Mähmesser mit Öl oder Fett abschmieren S4	X	X				
b) Obermesser überprüfen und nachschleifen	Nach jeweils 4–5 Betriebsstunden					
c) Untermesserklingen nachschleifen				X		
d) Untermesserklingen austauschen						X

Abbildungen

Illustrations

Figures

Ilustraciones

Motorstörung

Ursache	Behebung
1. Motor springt nicht an	
1.1 Kraftstoffhahn geschlossen	Kraftstoffhahn öffnen
1.2 Kein Kraftstoff im Tank	Kraftstoff auffüllen
1.3 Siebkörper am Vergaser, Hahn am Tank, Leitung verstopft	auswaschen und ausblasen
1.4 Motor ist durch zu langes Tupfen abgesoffen	Kraftstoffhahn schließen, Gashebel ganz öffnen. Motor mehrmals durchstarten. Evtl. Zündkerze herausschrauben, reinigen und trocknen. Evtl. Motor ohne Zündkerze mehrmals durchstarten.
1.5 Zündkerze ist verschmutzt oder weist Brückenbildung zwischen den Elektroden auf.	Zündkerze reinigen evtl. Zündkerze erneuern (Wärmewert beachten).
1.6 Hauptdüse im Vergaser verstopft	auswaschen und ausblasen
1.7 Vergaser verschmutzt	reinigen
1.8 Zündkerzenstecker oder Zündkabel lose oder beschädigt	befestigen bzw. erneuern
2. Motor arbeitet unregelmäßig oder bleibt stehen	
2.1 siehe unter 1.5–1.8	siehe oben
2.2 Zündkerze lose	festschrauben
3. Motor bleibt im Leerlauf stehen oder läuft zu schnell	
3.1 Motor noch zu kalt	Starterklappe bis zur Erwärmung nicht ganz öffnen
3.2 Leerlaufeinstellung zu niedrig (besonders in der kalten Jahreszeit)	Leerlauf höher stellen
4. Motor kommt nicht auf Leistung	
4.1 siehe unter 1.5 und 1.6	siehe oben
4.2 Starterklappe noch geschlossen	öffnen
4.3 Kraftstofffilter und Leitung verschmutzt	reinigen
4.4 Luftfilter oder Hauptdüse verschmutzt	reinigen
4.5 Auspufftopf und Auslaßschlitz im Zylinder durch Ölkohlerückstände verschmutzt	Auspufftopf abschrauben und Ölkohlerückstände entfernen
5. Motor läuft bei ausgeschalteter Zündung weiter	
5.1 Zündkerze hat hellgraues Gesicht und Glühperlenansatz	Zündkerze mit nächsthöherem Wärmewert einsetzen.
5.2 Glühende Ölkohleinsätze im Verbrennungsraum	Zylinderkopf, Kolbenboden u. Kanäle im Zylinder reinigen
Arbeiten am Motor, die Fachkenntnisse erfordern, nur vom Fachmann ausführen lassen. Unsachgemäßer Eingriff schadet dem Motor.	

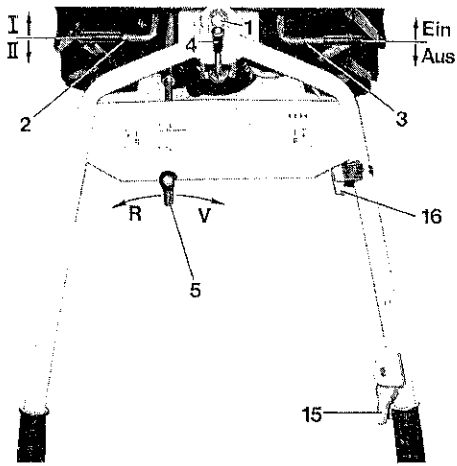


Abb. 1

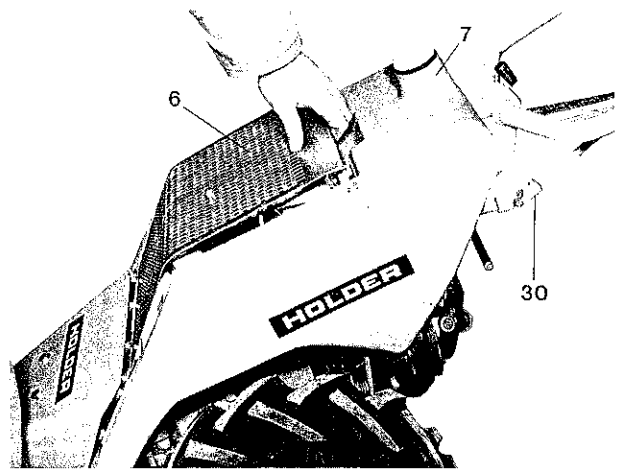


Abb. 2

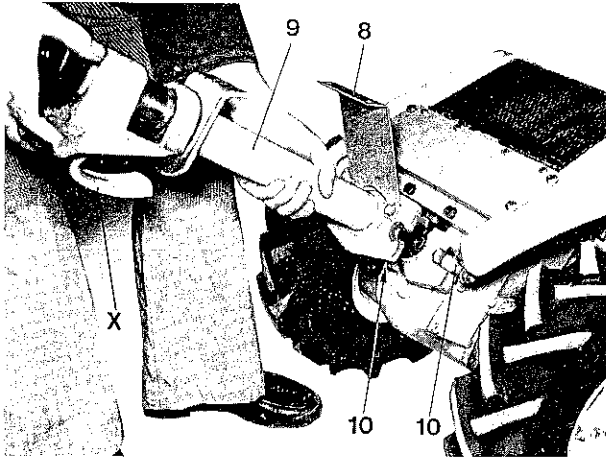


Abb. 3

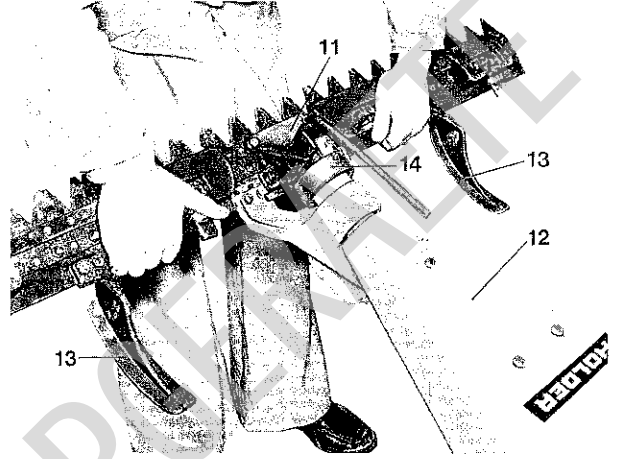


Abb. 4

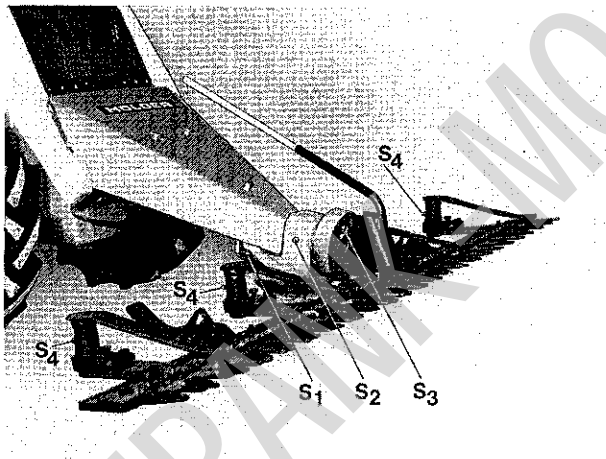


Abb. 9

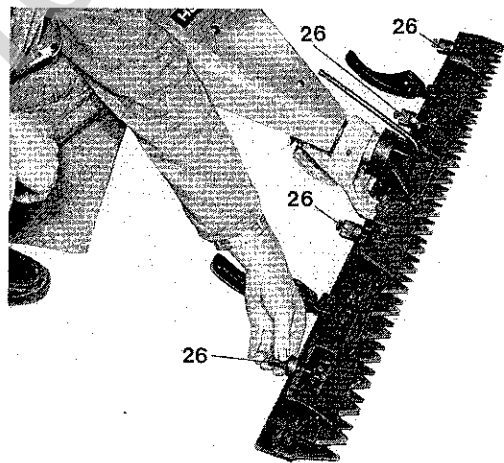


Abb. 10

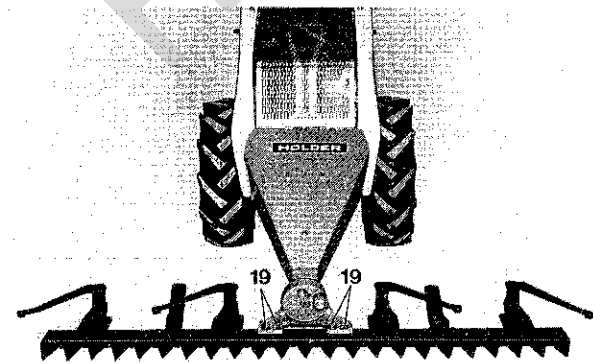


Abb. 11

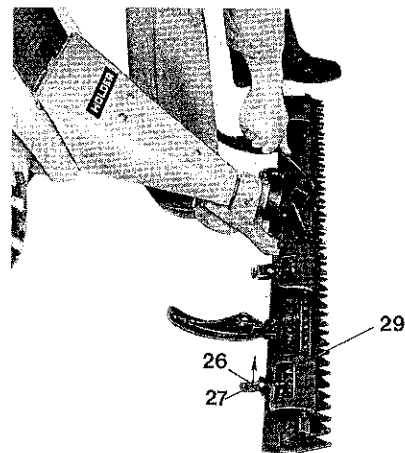


Abb. 12

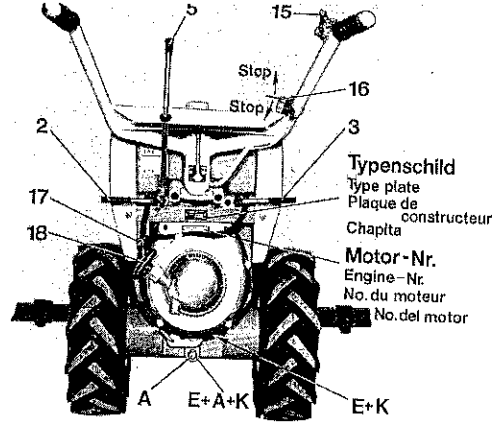


Abb. 5

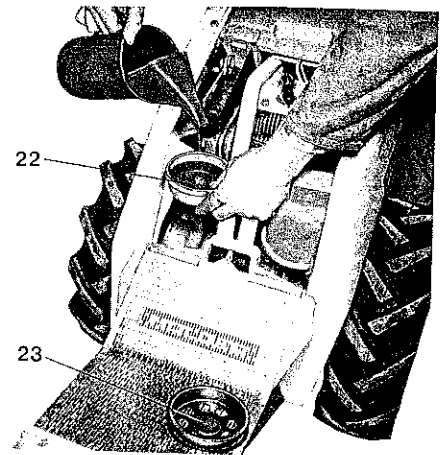


Abb. 6

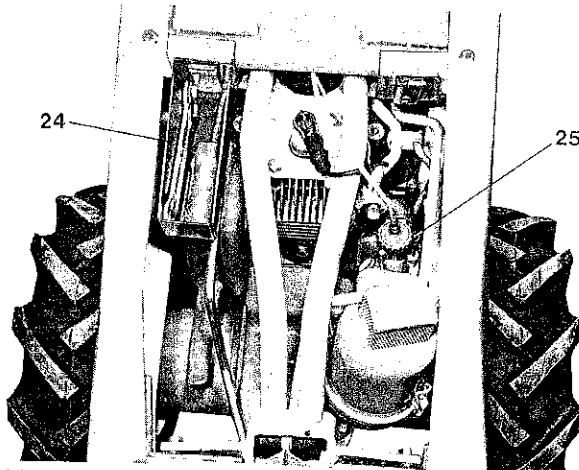


Abb. 7

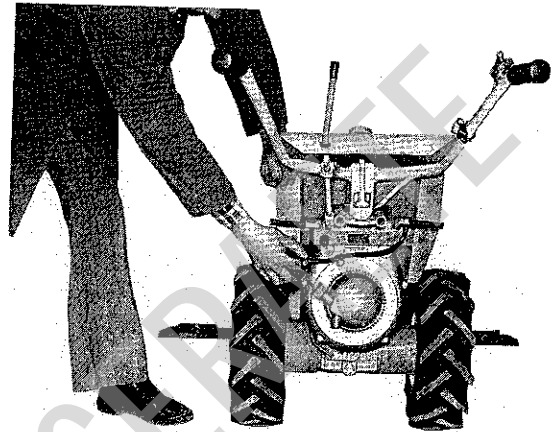


Abb. 8

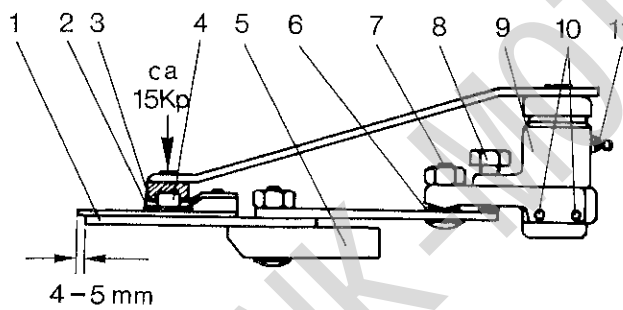


Abb. 13

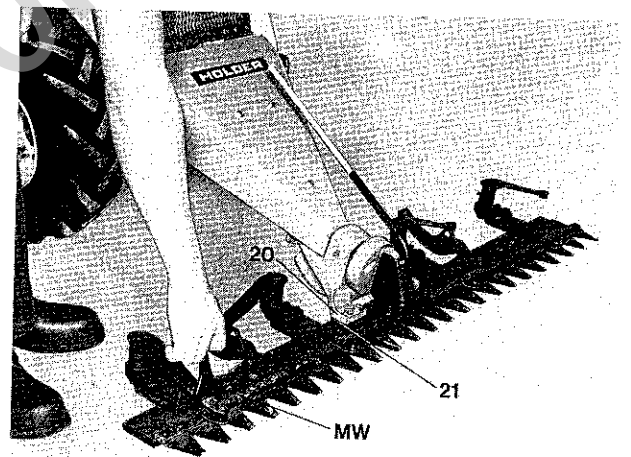


Abb. 14

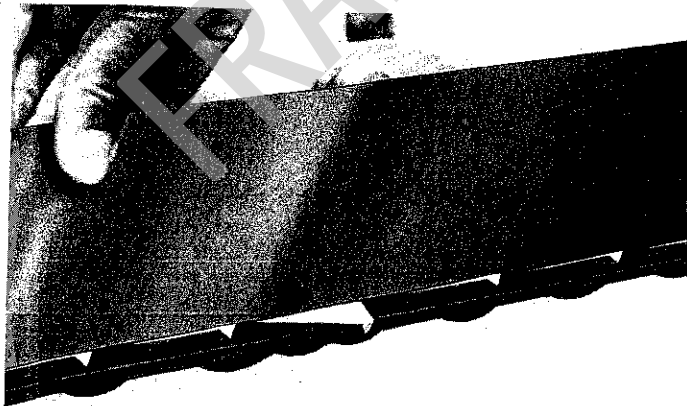


Abb. 15

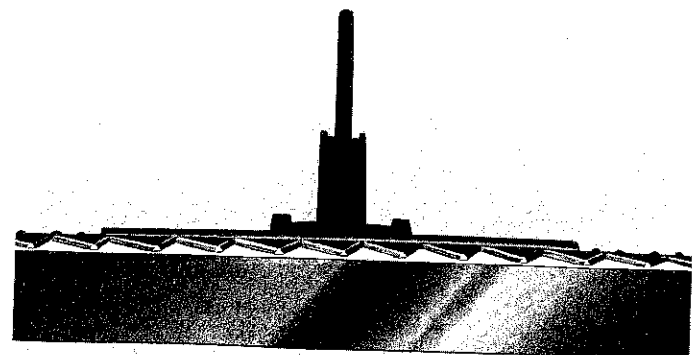


Abb. 16

Abb. 9

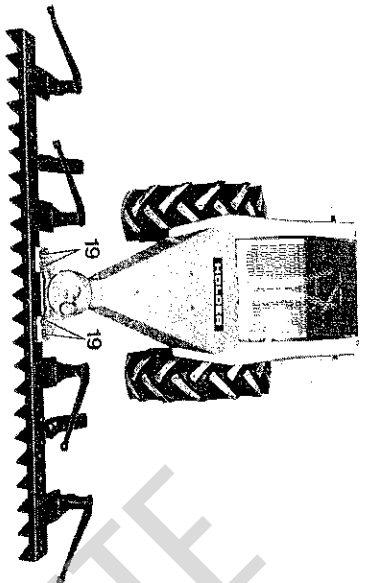


Abb. 10

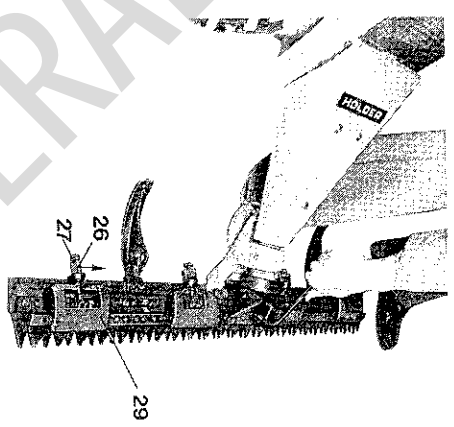


Abb. 11

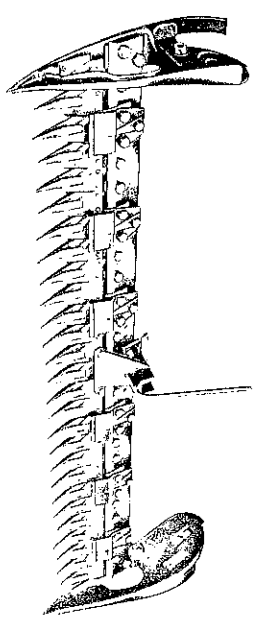


Abb. 12

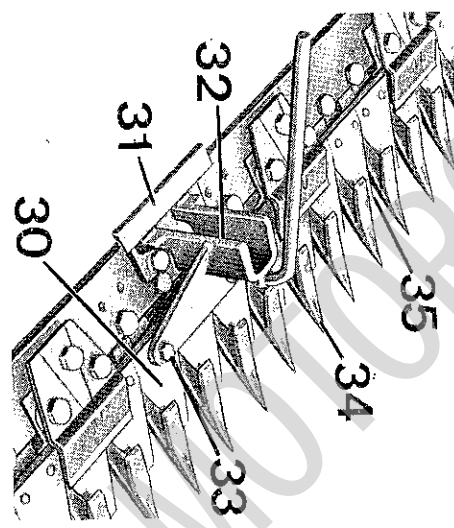


Abb. 17

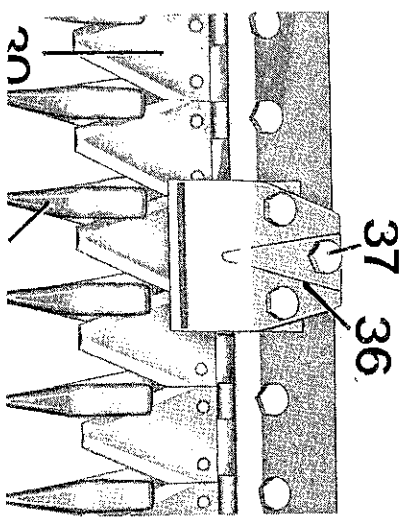


Abb. 18

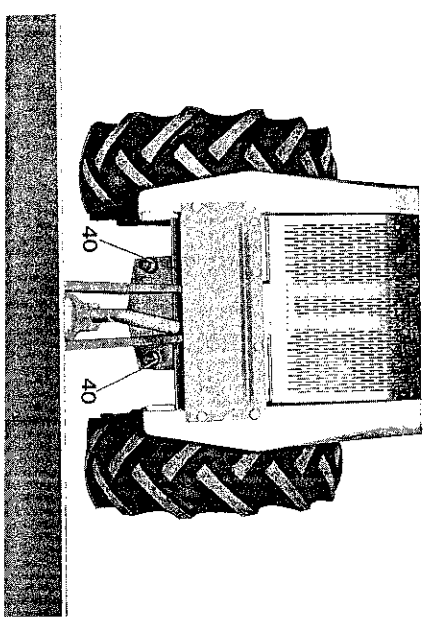


Abb. 15

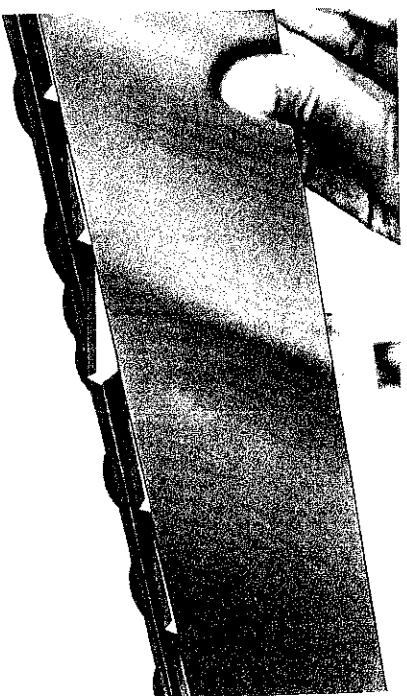


Abb. 21

