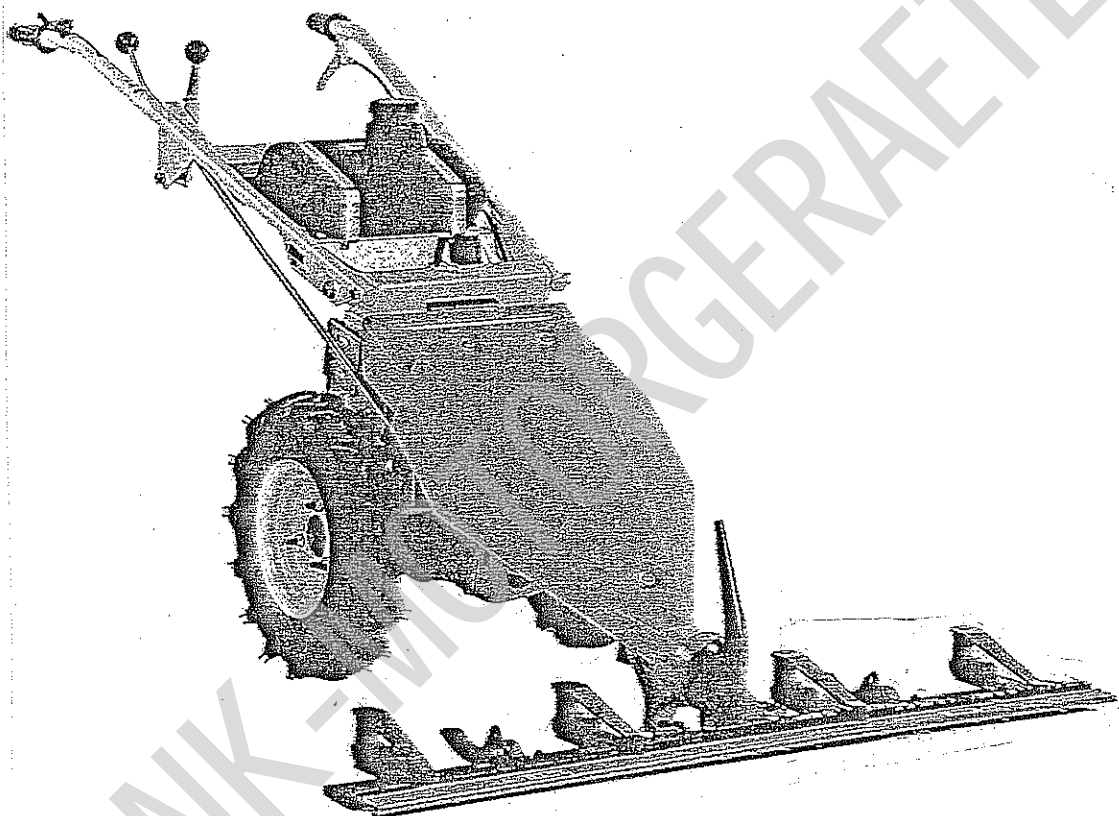


**6 PS Einachs-Mäher M 520**

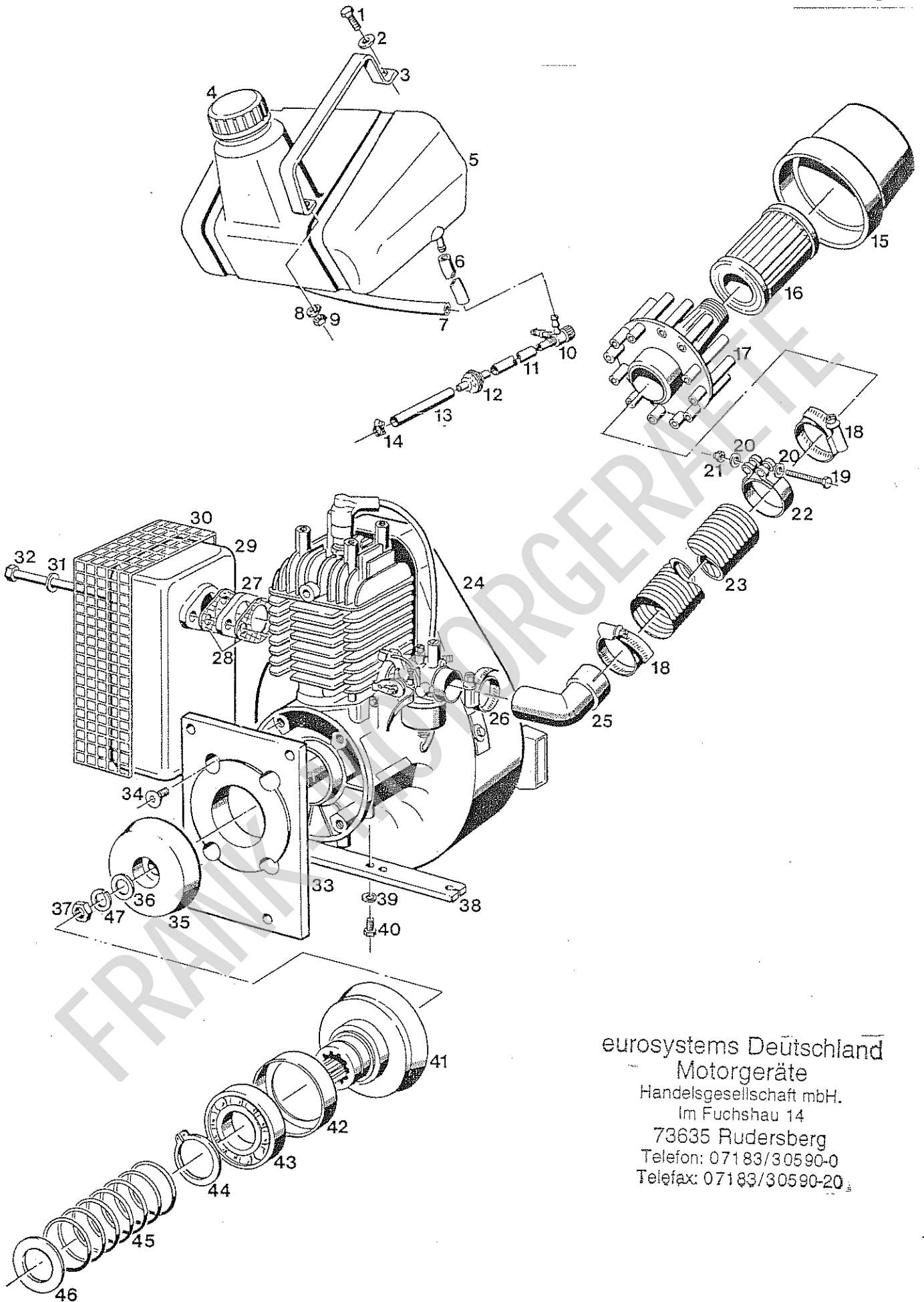


# Grundmaschine

Spaltenverzeichnis

Zeile  
Spalte

|  |           |
|--|-----------|
| Bildtafel 11: Tank, Luftfilter, Motor<br>Auspuff, Kupplung | B 5 - B 6 |
| Bildtafel 12: Getriebegehäuse, Schaltung                   | C 5 - C 6 |
| Bildtafel 14: Getriebeteile, Schalträder                   | D 5 - D 6 |
| Bildtafel 16: Tellerradwelle, Nabe                         | E 5 - E 6 |
| Bildtafel 18: Handholm, Bedienungselemente                 | F 5 - G 6 |
| Bildtafel 20: Haubenteile                                  | H 5 - H 6 |
| Bildtafel 22: Räder, Nabenzwischenstücke                   | I 5 - I 6 |

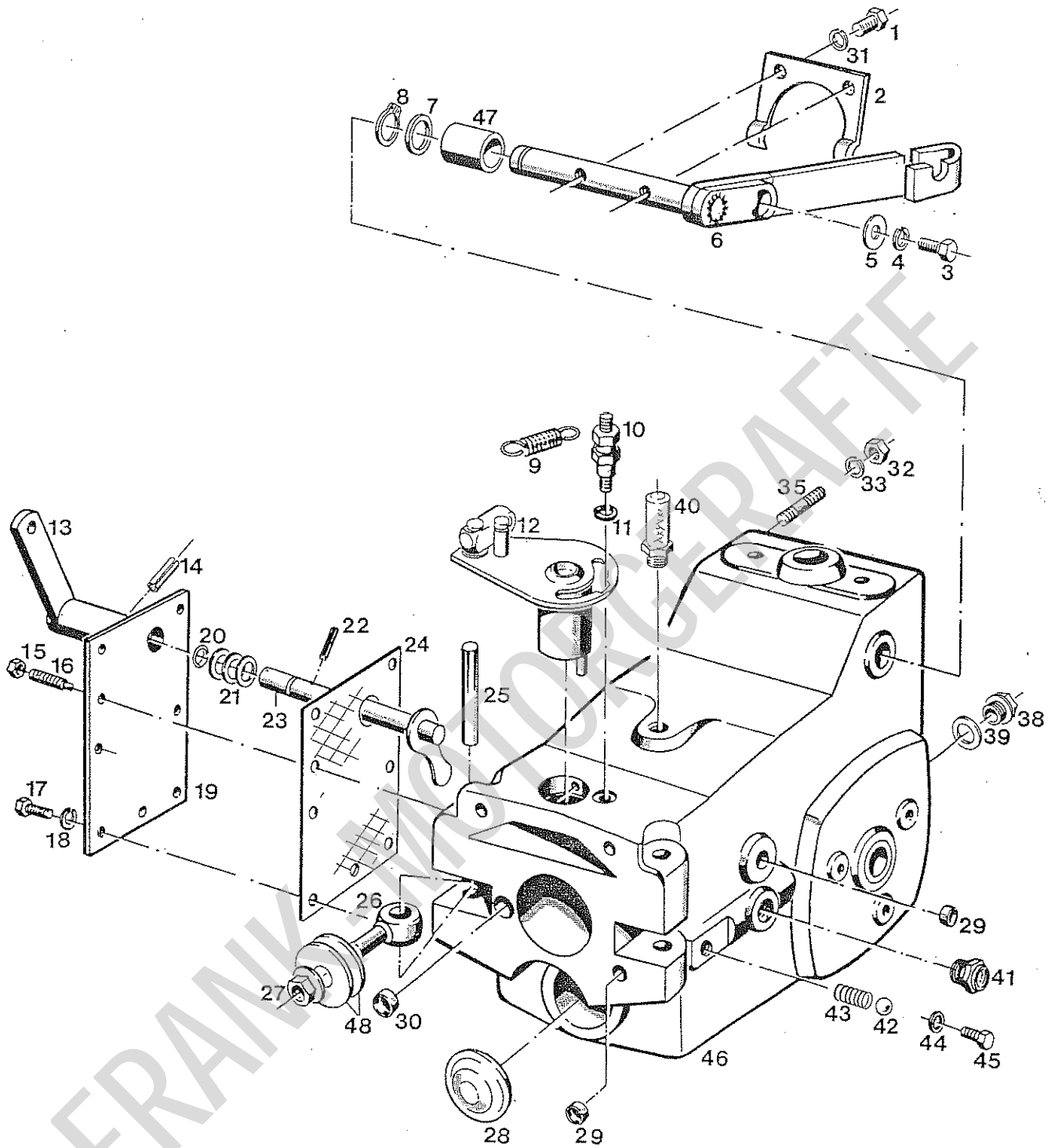


eurosystems Deutschland  
 Motorgeräte  
 Handelsgesellschaft mbH.  
 Im Fuchshau 14  
 73635 Rudersberg  
 Telefon: 07183/30590-0  
 Telefax: 07183/30590-20

BILDTAFEL NR. 11  
 TYP 2600-4 M520  
 TANK, LUFTFILTER, MOTOR,  
 AUSPUFF, KUPPLUNG

B 6

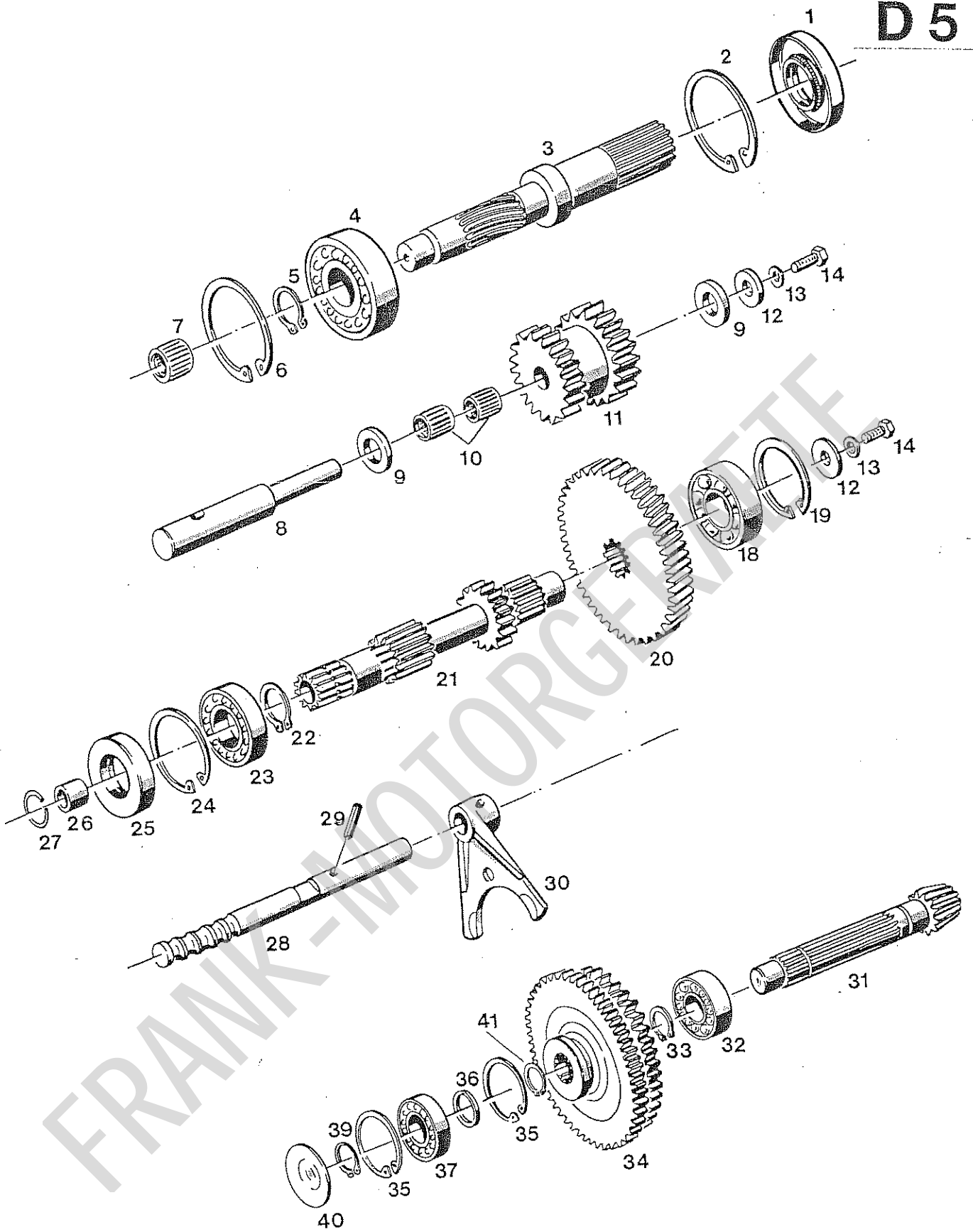
| Bild-Nr.<br>III.No. | Bestell-Nr.<br>Part No. | Benennung   | Abm./Bemerk.<br>Dimen./Remarks                | Stück<br>Pieces | Denomination |
|---------------------|-------------------------|---|---|-----------------|--------------|
| 1                   | 011 167                 | DIN933M8x20   | Sechskantschraube                             | 2               |              |
| 2                   | 010 063                 | DIN137B8  | Federscheibe                                  | 2               |              |
| 3                   | 210 382                 |   | Spannband                                     | 2               |              |
| 4                   | 210 783                 | 1300 140 00 27  | Zsb. Tankdeckel                               | 1               |              |
| 5                   | 209 579                 | 2700 140 00 01  | Zsb. Kraftstofftank kpl.<br>(mit Teil 4)      | 1               |              |
| 6                   | 013 784                 | DIN73379B8x12   | Kraftstoffschlauch                            | 110 lg.         | 1            |
| 7                   | 013 784                 | DIN73379B8x12   | Kraftstoffschlauch                            | 250 lg.         | 1            |
| 8                   | 010 063                 | DIN137B8  | Federscheibe                                  | 2               |              |
| 9                   | 011 579                 | DIN934M8  | Sechskantmutter                               | 2               |              |
| 10                  | 207 738                 | 2600 580 00 68  | Zsb. Kraftstoffhahn                           | 1               |              |
| 11                  | 013 784                 | DIN73379B8x12   | Kraftstoffschlauch                            | 60 lg.          | 1            |
| 12                  | 201 021                 | 1000 022 00 01  | Kraftstoff-Filter                             | 1               |              |
| 13                  | 013 784                 | DIN73379B8x12   | Kraftstoffschlauch                            | 110 lg.         | 1            |
| 14                  | 010 905                 | 000 970 09 67   | Zsb. Schlauchklemme                           | 1               |              |
|                     | <u>157N6U</u>           | <u>ZSB. FILTER KPL.</u><br>(best. aus Teilen 15 - 18<br>und 23) |   |                 | 1            |
| 15                  | 082.30/1                | Filterkappe   |   | 1               |              |
| 16                  | 082.30/3                | Filtereinsatz   |   | 1               |              |
| 17                  | 082.30/2                | Filterkörper  |   | 1               |              |
| 18                  | 010 927                 | Schlauchschelle   |   | 2               |              |
| 19                  | 026 765                 | DIN933M5x40   | Sechskantschraube                             | 1               |              |
| 20                  | 023 292                 | DIN126A5,5  | Scheibe                                       | 2               |              |
| 21                  | 014 007                 | DIN985M5  | Sechskantmutter                               | selbsts.        | 1            |
| 22                  | 27.0201.141             | Zsb. Schlauchband<br>(mit Teilen 19-21)                         |   | 1               |              |
| 23                  | 062.29                  | Schlauch  | 410 lg.                                       | 1               |              |
| 24                  | <u>212 604</u>          | <u>ZSB. MOTOR KPL.</u>  | S 151 A4 sb                                   | 1               |              |
| 25                  | 082.32                  | Ansaugstutzen   |   | 1               |              |
| 26                  | 010 902                 | Schlauchschelle   |   | 1               |              |
| 27                  | 212 528                 | Flansch   |   | 1               |              |
| 28                  | 251.301-004             | Dichtung  |   | 2               |              |
|                     | 212 525                 | Zsb. Auspuff  |   | 1               |              |
|                     | 212 529                 | Auspuffschutz   |   | 1               |              |
| 31                  | 010 044                 | DIN125A8,4  | Scheibe                                       | 2               |              |
| 32                  | DIN931M8x106            | Sechskantschraube   |   | 2               |              |
| 33                  | 27.9020.117             | Flansch   |   | 1               |              |
| 34                  | DIN7981M8x20            | Senkschraube  |   | 4               |              |
| 35                  | 27.0020.116             | Zsb. Kupplungsscheibe   |   | 1               |              |
| 36                  | 010 047                 | DIN125A13   | Scheibe                                       | 1               |              |
| 37                  | 010 098                 | DIN939M12x1,5   | Sechskantmutter                               | 1               |              |
| 38                  | 27.0020.118             | Widerlager  |   | 1               |              |
| 39                  | 011 140                 | DIN127B8  | Federring                                     | 2               |              |
| 40                  | 011 167                 | DIN933M8x20   | Sechskantschraube                             | 2               |              |
| 41                  | 207 812                 | 2600 042 00 05  | Kupplungsglocke                               | 1               |              |
| 42                  | 207 813                 | 2600 040 00 07  | Zsb. Ausrücker<br>(best. aus Teilen 42 u. 43) | 1               |              |
| 43                  | 011 826                 | DIN625-6008-2RS   | Rillenkugellager                              | Ø40xØ68x15      | 1            |
| 44                  | 010 147                 | DIN471A40   | Sicherungsring                                |                 | 1            |
| 45                  | 022 225                 | 000 992 56 02   | Druckfeder                                    |                 | 1            |
| 46                  | 022 223                 | 000 991 88 47   | Scheibe                                       | Ø30,2xØ50x2,99  | 1            |
| 47                  | 010 057                 | DIN127A12   | Federring                                     |                 | 1            |



BILDTAFEL NR. 12  
 TYP 2600-4 M 520  
 GETRIEBEGEHÄUSE, SCHALTUNG

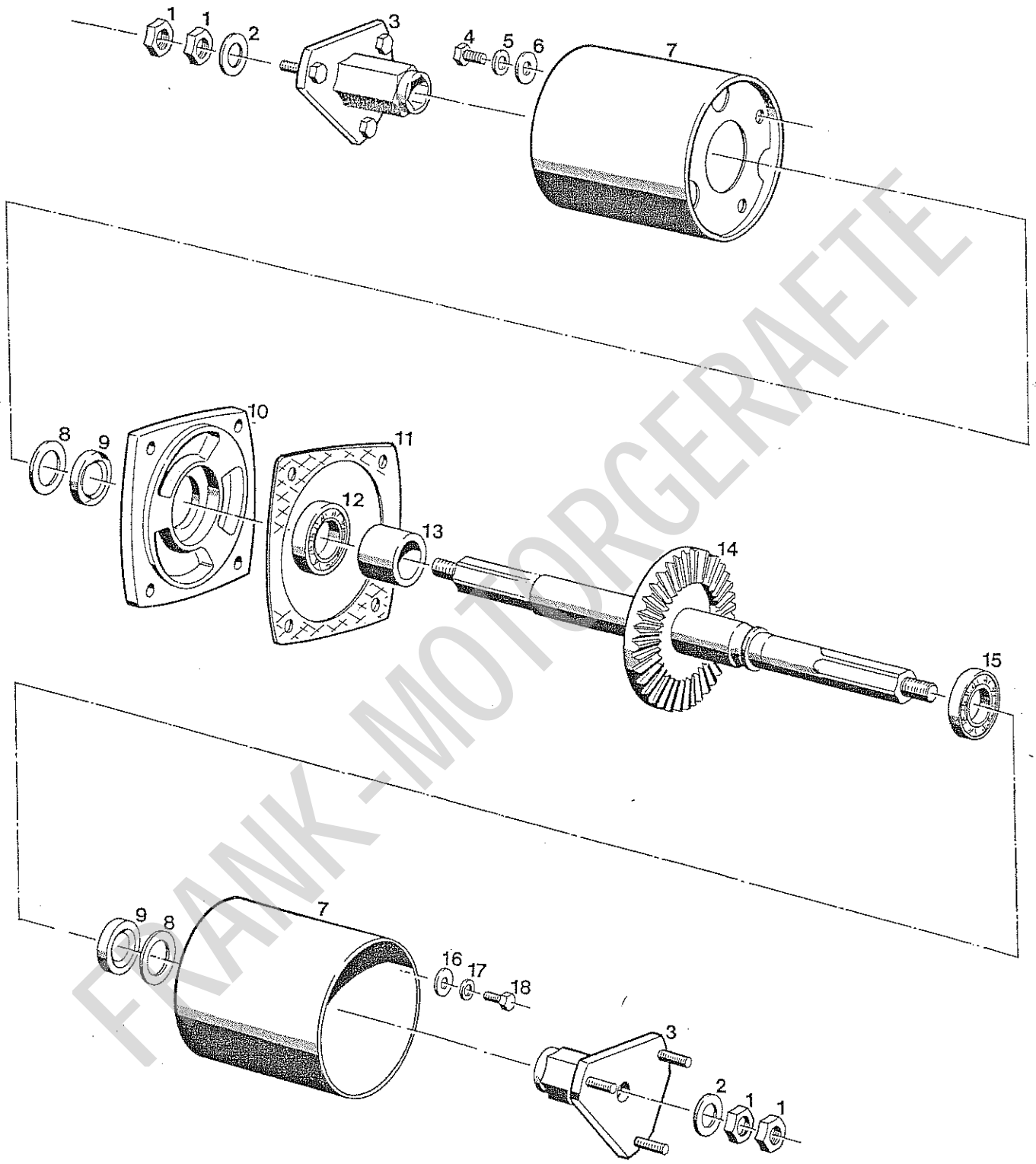
C 6

| Bild-Nr.<br>Ill.No. | Bestell-Nr.<br>Part No. |                 | Benennung                 | Abm./Bemerk.<br>Dimen./Remarks | Stück<br>Pieces | Denomination |
|---------------------|-------------------------|-----------------|---------------------------|--------------------------------|-----------------|--------------|
| 1                   | 011 527                 | DIN933M10x25    | Sechskantschraube         |                                | 2               |              |
| 2                   | 209 357                 | 2600 042 00 03  | Kupplungsgabel            | 80x5x70                        | 1               |              |
| 3                   | 011 509                 | DIN933M8x16     | Sechskantschraube         |                                | 1               |              |
| 4                   | 011 140                 | DIN127B8        | Federring                 |                                | 1               |              |
| 5                   | 012 537                 | DIN9021A8,4     | Scheibe                   |                                | 1               |              |
| 6                   | 270 005 050             |                 | Zsb. Kupplungshebel       |                                | 1               |              |
| 7                   | 013 613                 | 000 991 03 40   | Scheibe                   |                                | 1               |              |
| 8                   | 010 138                 | DIN471-20x1,2   | Sicherungsring            |                                | 1               |              |
| 9                   | 013 688                 | 000 992 28 12   | Zugfeder                  | Ø12,5x1,8x50                   | 1               |              |
| 10                  | 200 968                 | 2600 075 00 45  | Führungsstück             | SW13x46                        | 1               |              |
| 11                  | 010 448                 | DIN7980-8       | Federring                 |                                | 1               |              |
| 12                  | 210 974                 |                 | Zsb. Schaltwelle          |                                | 1               |              |
| 13                  | 270 207 808             |                 | Zsb. Schalthebel          |                                | 1               |              |
| 14                  | 012 585                 | DIN7344-6x24    | Spiralspannstift          |                                | 1               |              |
| 15                  | 011 579                 | DIN934M8        | Sechskantmutter           |                                | 1               |              |
| 16                  | 019 730                 | DIN915M8x40     | Gewindestift              |                                | 1               |              |
| 17                  | 011 509                 | DIN933M8x16     | Sechskantschraube         |                                | 7               |              |
| 18                  | 011 140                 | DIN127B8        | Federring                 |                                | 7               |              |
| 19                  | 207 798                 | 2600 070 00 43  | Zsb. Getriebedeckel       |                                | 1               |              |
| 20                  | 014 727                 | 000 997 56 09   | O-Ring                    | Ø10x14xØ2                      | 1               |              |
| 21                  | 021 214                 | 000 991 97 41   | Scheibe                   | Ø15x25x1                       | 1               |              |
|                     | 013 611                 |                 | Scheibe                   | Ø15x25x0,5                     | n. B.           |              |
| 22                  | 010 593                 | DIN1481-4x24    | Spannhülse                |                                | 1               |              |
| 23                  | 207 795                 | 2600 070 01 23  | Zsb. Schaltfinger         |                                | 1               |              |
| 24                  | 207 802                 | 2600 071 01 81  | Dichtung                  | 0,3 dick                       | 1               |              |
| 25                  | 011 955                 | DIN1472-12x80   | Paßkerbstift              |                                | 2               |              |
| 26                  | 011 765                 | DIN444M12x50    | Augenschraube             |                                | 2               |              |
| 27                  | 015 775                 | 000 990 12 61   | Sicherungsmutter          | M12                            | 2               |              |
| 28                  | 011 770                 | DIN470-50       | Verschlussscheibe         |                                | 1               |              |
| 29                  | 011 761                 | DIN443-14       | Verschlussdeckel          |                                | 2               |              |
| 30                  | 010 107                 | DIN443-16       | Verschlussdeckel          |                                | 1               |              |
| 31                  | 010 056                 | DIN127A10       | Federring                 |                                | 2               |              |
| 32                  | 011 585                 | DIN934M10       | Sechskantmutter           |                                | 3               |              |
| 33                  | 010 056                 | DIN127A10       | Federring                 |                                | 3               |              |
|                     | 011 928                 | DIN939M10x25    | Stiftschraube             |                                | 3               |              |
| 38                  | 27.0011.039             |                 | Ablaßstopfen              |                                | 2               |              |
| 39                  | 011 389                 |                 | Dichtung                  |                                | 2               |              |
| 40                  | 270 211 017             |                 | Entlüftung                |                                | 1               |              |
| 41                  | 015 248                 | 000 993 02 36   | Ölstandsauge mit Dichtung |                                | 1               |              |
| 42                  | 011 999                 | DIN5401-8       | Kugel                     |                                | 1               |              |
| 43                  | 013 653                 | 000 992 40 01   | Druckfeder                |                                | 1               |              |
| 44                  | 012 526                 | DIN7603A10x14CU | Dichtung                  |                                | 1               |              |
| 45                  | 011 896                 | DIN933M10x12    | Sechskantschraube         |                                | 1               |              |
| 46                  | 270 005 045             |                 | Getriebegehäuse           |                                | 1               |              |
| 47                  | 2700 005 053            |                 | Büchse                    |                                | 1               |              |
| 48                  | 013 641                 | 000 991 22 47   | Scheibe                   | Ø12,5xØ35x2,5                  | 4               |              |



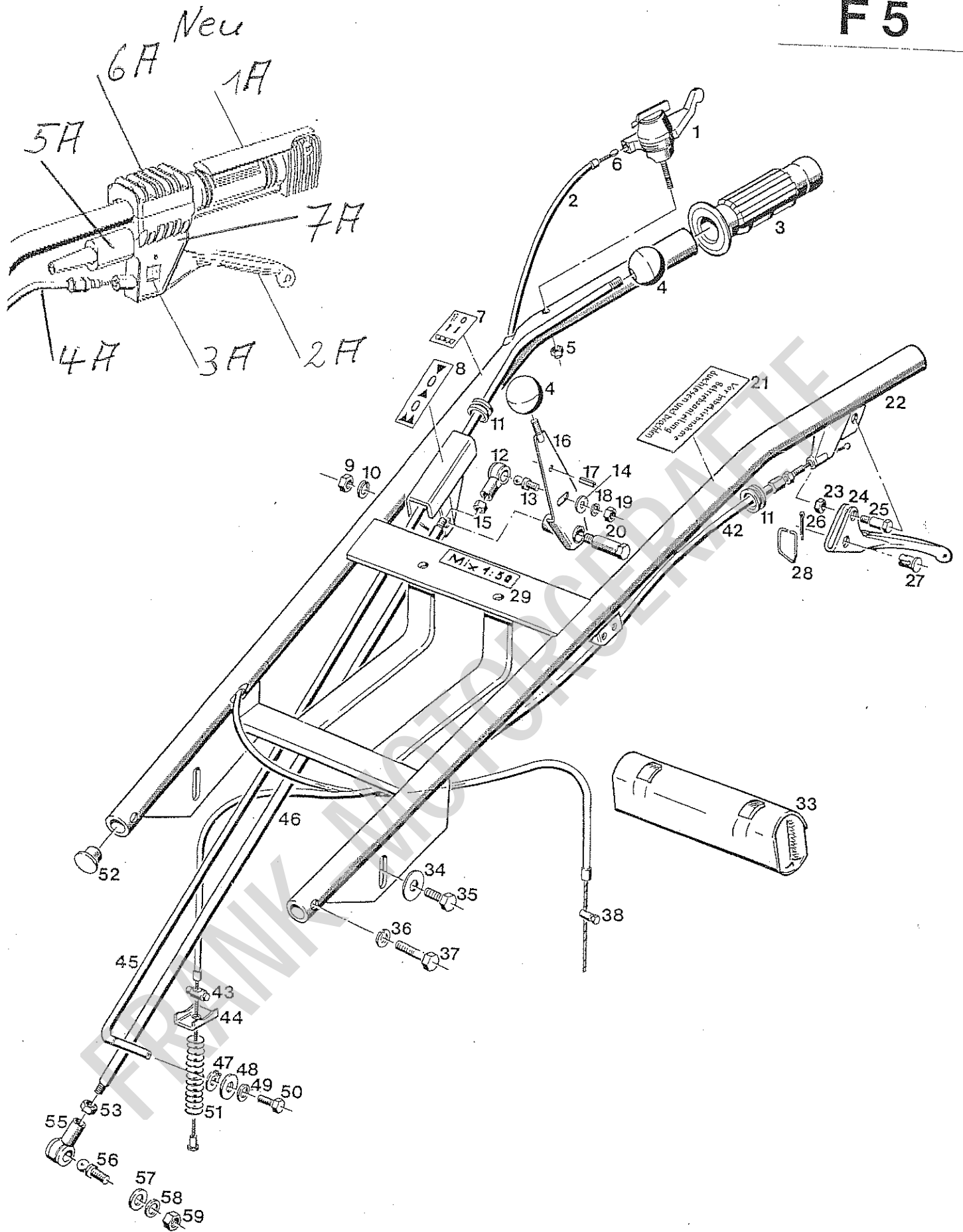
| Bild-Nr.<br>III.No. | Bestell-Nr.<br>Part No. |                 | Benennung           | Abm./Bemerk.<br>Dimen./Remarks | Stück<br>Pieces | Denomination |
|---------------------|-------------------------|-----------------|---------------------|--------------------------------|-----------------|--------------|
| 1                   | 025 110                 | DIN3760A35x62x7 | Wellendichtring     |                                | 1               |              |
| 2                   | 010 164                 | DIN472-62x2     | Sicherungsring      |                                | 1               |              |
| 3                   | 207 781                 | 2600 072 02 02  | Antriebswelle       | Ø35x194                        | 1               |              |
| 4                   | 010 284                 | DIN625-6305     | Rillenkugellager    | 25x62x17                       | 1               |              |
| 5                   | 010 142                 | DIN471-25x1,2   | Sicherungsring      |                                | 1               |              |
| 6                   | 010 164                 | DIN472-62x2     | Sicherungsring      |                                | 1               |              |
| 7                   | 022 231                 | 000 997 73 60   | Nadellager          |                                | 1               |              |
| 8                   | 207 785                 | 2600 074 00 01  | Rücklaufbolzen      | Ø16x96                         | 1               |              |
| 9                   | 019 732                 | DIN1440-14      | Scheibe             |                                | 2               |              |
| 10                  | 022 230                 | 000 997 09 60   | Nadelkäfig          | 14x18x17                       | 2               |              |
| 11                  | 207 786                 | 2600 074 00 05  | Rücklaufrad         | Ø50,7x36                       | 1               |              |
| 12                  | 012 537                 | DIN9021-8,4     | Scheibe             |                                | 2               |              |
| 13                  | 011 140                 | DIN127A8        | Federring           |                                | 2               |              |
| 14                  | 011 509                 | DIN933M8x16     | Sechskantschraube   |                                | 2               |              |
| 18                  | 010 259                 | DIN625-6204     | Rillenkugellager    | 20x47x14                       | 1               |              |
| 19                  | 010 161                 | DIN472-47x1,75  | Sicherungsring      |                                | 1               |              |
|                     | 207 782                 | 2600 073 03 02  | Zahnrad             | Ø95,2x20,2                     | 1               |              |
|                     | 207 784                 | 2600 073 03 01  | Vorgelegewelle      | Ø37,4x154                      | 1               |              |
| 22                  | 010 142                 | DIN471-25x1,2   | Sicherungsring      |                                | 1               |              |
| 23                  | 010 838                 | DIN625-16005    | Rillenkugellager    | 25x47x8                        | 1               |              |
| 24                  | 010 161                 | DIN4782-47x1,75 | Sicherungsring      |                                | 1               |              |
| 25                  | 011 303                 | DIN3760A25x47x7 | Wellendichtring     |                                | 1               |              |
| 26                  | 200 952                 | 2600 072 00 40  | Lagerbuchse         | Ø15x12                         | 1               |              |
| 27                  | 021 260                 | 000 994 59 45   | Sprengring          | i Ø21x1,5                      | 1               |              |
| 28                  | 207 774                 | 2600 075 04 01  | Schaltwelle         | Ø14x160                        | 1               |              |
| 29                  | 012 583                 | DIN7344-5x26    | Spannstift          |                                | 1               |              |
| 30                  | 207 776                 | 2600 075 00 06  | Schaltgabel         |                                | 1               |              |
| 31                  | 207 778                 | 2600 074 02 02  | Kegelradwelle       | Ø29,4x156                      | 1               |              |
| 32                  | 019 734                 | DIN5412NUP204   | Zylinderrollenlager | 20x47x14                       | 1               |              |
| 33                  | 010 138                 | DIN471-20 1,2   | Sicherungsring      |                                | 1               |              |
| 34                  | 207 779                 | 2600 074 02 10  | Doppelschaltrad     | Ø107,4x30                      | 1               |              |
| 35                  | 010 161                 | DIN472-47x1,75  | Sicherungsring      |                                | 2               |              |
| 36                  | 011 942                 | DIN988S17x24    | Stützscheibe        |                                | 1               |              |
| 37                  | 011 816                 | DIN625-6303     | Rillenkugellager    | 17x47x14                       | 1               |              |
|                     | 011 775                 | DIN471-17x1     | Sicherungsring      |                                | 1               |              |
| 40                  | 011 770                 | DIN470-50       | Verschlussscheibe   |                                | 1               |              |
| 41                  | 011 776                 | DIN471-19x1,2   | Sicherungsring      |                                | 1               |              |





| Bild-Nr.<br>Ill.No. | Bestell-Nr.<br>Part No. |                  | Benennung         | Abm./Bemerk.<br>Dimen./Remarks | Stück<br>Pieces | Denomination |
|---------------------|-------------------------|------------------|-------------------|--------------------------------|-----------------|--------------|
| 1                   | 010 101                 | DIN439M16x1,5    | Sechskantmutter   |                                | 4               |              |
| 2                   | 010 067                 | DIN137B16        | Federscheibe      |                                | 4               |              |
| 3                   | 27.005.054              |                  | Radflansch        |                                | 2               |              |
| 4                   | 011 525                 | DIN933M10x20     | Sechskantschraube |                                | 3               |              |
| 5                   | 010 056                 | DIN127A10        | Federring         |                                | 3               |              |
| 6                   | 010 046                 | DIN125-10,5      | Scheibe           |                                | 3               |              |
| 7                   | 270 200 974             |                  | Abdeckblech       |                                | 2               |              |
| 8                   | 023 467                 |                  | Scheibe           |                                | 2               |              |
| 9                   | 025 081                 | DIN3760AS30x42x7 | Wellendichtring   |                                | 2               |              |
| 10                  | 270 207 794             |                  | Lagerdeckel       |                                | 1               |              |
| 11                  | 207 071                 | 2600 071 02 81   | Dichtung          | 0,5 dick                       | 1               |              |
| 12                  | 812 630 000             |                  | Rillenkugellager  | Ø30xØ56x10                     | 1               |              |
| 13                  | 207 791                 |                  | Distanzrohr       | Ø42x30                         | 1               |              |
| 14                  | 270 005 028             |                  | Tellerradwelle    |                                | 1               |              |
| 15                  | 011 830                 | DIN625-16006     | Rillenkugellager  | Ø30xØ55x9                      | 1               |              |
| 16                  | 012 537                 | DIN9021A8,4      | Scheibe           |                                | 3               |              |
| 17                  | 011 140                 | DIN127A8         | Federring         |                                | 3               |              |
| 18                  | 011 511                 | DIN933M8x20      | Sechskantschraube |                                | 3               |              |

FRANK-MOTORGERÄTE



Bildtafel - table No. 18

BILDTAFEL NR. 18  
 TYP 2600-4 M520  
 HANDHOLM, BEDIENUNGSELEMENTE

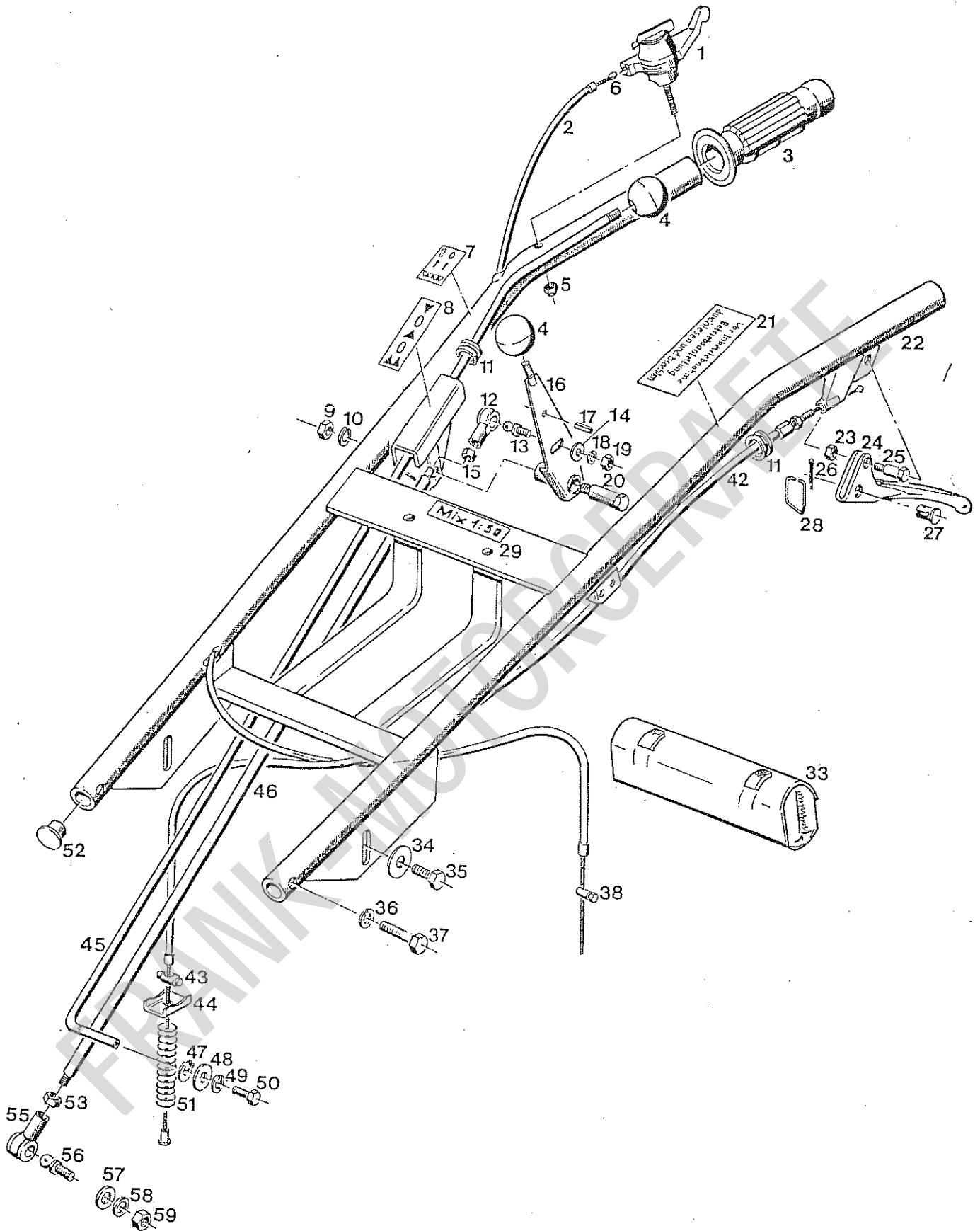
F 6

| Bild-Nr.<br>III.No. | Bestell-Nr.<br>Part No. | Benennung                              | Abm./Bemerk.<br>Dimen./Remarks | Stück<br>Pieces | Denomination |
|---------------------|-------------------------|--|--------------------------------|-----------------|--------------|
| 1                   | 82.8472 100             | Gasregulierhebel                       |                                | 1               |              |
| 2                   | 27.0202 391             | Hülle                                  |                                | 1               |              |
| 3                   | 82.8433.000             | Griffbezug                             |                                | 2               |              |
| 4                   | 010 078 DIN319C40       | Kugelknopf                             |                                | 2               |              |
| 5                   | 011 683 DIN985M6        | Sechskantmutter                        | selbsts.                       | 1               |              |
| 6                   | 27.0210 848             | Drahtzug                               |                                | 1               |              |
| 7                   | 200 917 2600 001 04 04  | Klebeschild<br>(Mähwerks-Ausschaltung) | 25x70                          | 1               |              |
| 8                   | 207 864 2600 001 06 04  | Klebeschild<br>(V. - R. Gang)          | 20x124                         | 1               |              |
| 9                   | 011 585 DIN934M10       | Sechskantmutter                        |                                | 1               |              |
| 10                  | 010 056 DIN127A10       | Federring                              |                                | 1               |              |
| 11                  | 021 334 000 997 03 14   | Stangenführung                         |                                | 2               |              |
| 12                  | 27.0022 220             | Kugelpfanne<br>(mit Teil 13)           |                                | 1               |              |
| 13                  | 023 684 DIN71803A13     | Kugelzapfen                            |                                | 1               |              |
| 14                  | DIN125A8,4              | Scheibe                                |                                | 1               |              |
| 15                  | 011 579 DIN934M8        | Sechskantmutter                        |                                | 1               |              |
| 16                  | 207 839 2600 070 03 28  | Zsb. Schalthebel                       |                                | 1               |              |
| 17                  | 011 968 DIN1481-5x20    | Spannhülse                             |                                | 1               |              |
| 18                  | 010 063 DIN137B8        | Federscheibe                           |                                | 1               |              |
| 19                  | 011 579 DIN934M8        | Sechskantmutter                        |                                | 1               |              |
| 20                  | 207 838 2600 075 03 36  | Lagerbolzen                            | SW13x60                        | 1               |              |
| 21                  | 270 025 026             | Klebeschild                            | Vor Inbetriebnahme...          | 1               |              |
| 22                  | 270 210 378             | Zsb. Handholm                          |                                | 1               |              |
| 23                  | 011 683 DIN985M6        | Sechskantmutter                        | selbsts.                       | 1               |              |
| 24                  | 22.0010.917             | Hebel                                  |                                | 1               |              |
| 25                  | 22.0010.920             | Bundschraube                           |                                | 1               |              |
| 26                  | 22.0010.919             | Splint                                 |                                | 1               |              |
| 27                  | 22.0010.918             | Bolzen                                 |                                | 1               |              |
| 28                  | 26.0050.210             | Sicherungsbügel                        |                                | 1               |              |
| 29                  | 023 497                 | Klebeschild                            | Mix 1 : 50                     | 1               |              |
| 33                  | 021 628 000 190 01 90   | Werkzeugtasche                         |                                | 1               |              |
|                     | 201 812 1300 194 01 12  | Drehstift                              | Ø8x130                         | 1               |              |
|                     | 022 233 DIN837-13x17    | Ringschlüssel                          |                                | 1               |              |
| 34                  | 015 588 000 992 01 15   | Tellerfeder                            | Ø10,2x28x1,25                  | 2               |              |
| 35                  | 011 898 DIN933M10x16    | Sechskantschraube                      |                                | 2               |              |
| 36                  | 010 056 DIN127A10       | Federring                              |                                | 2               |              |
| 37                  | 011 102 DIN931M10x40    | Sechskantschraube                      |                                | 2               |              |
| 38                  | 85.9009.000             | Schraubnippel                          |                                | 1               |              |
| 42                  | 27.0010.080             | Seilzug                                | Kupplung                       | 1               |              |
| 43                  | 022 227 000 995 06 01   | Nippelaufnahme                         | Ø15x20,5                       | 1               |              |
| 44                  | 207 850 2600 132 00 41  | Anlagebügel                            |                                | 1               |              |
| 45                  | 210 973                 | Schaltstange<br>(Zapfwelle)            | Ø10x1160                       | 1               |              |
| 46                  | 207 843 2600 075 07 42  | Schaltstange<br>(V.+R. Gang)           | Ø12x758                        | 1               |              |
| 47                  | 011 773 DIN471-10x1     | Sicherungsring                         |                                | 1               |              |
| 48                  | 011 750 DIN433-10,5     | Scheibe                                |                                | 1               |              |
| 49                  | 011 742 DIN137B6        | Federscheibe                           |                                | 1               |              |
| 50                  | 011 154 DIN933M6x10     | Sechskantschraube                      |                                | 1               |              |
| 51                  | 022 226 000 992 59 02   | Druckfeder                             | Ø10,5xØ1,7x90                  | 1               |              |

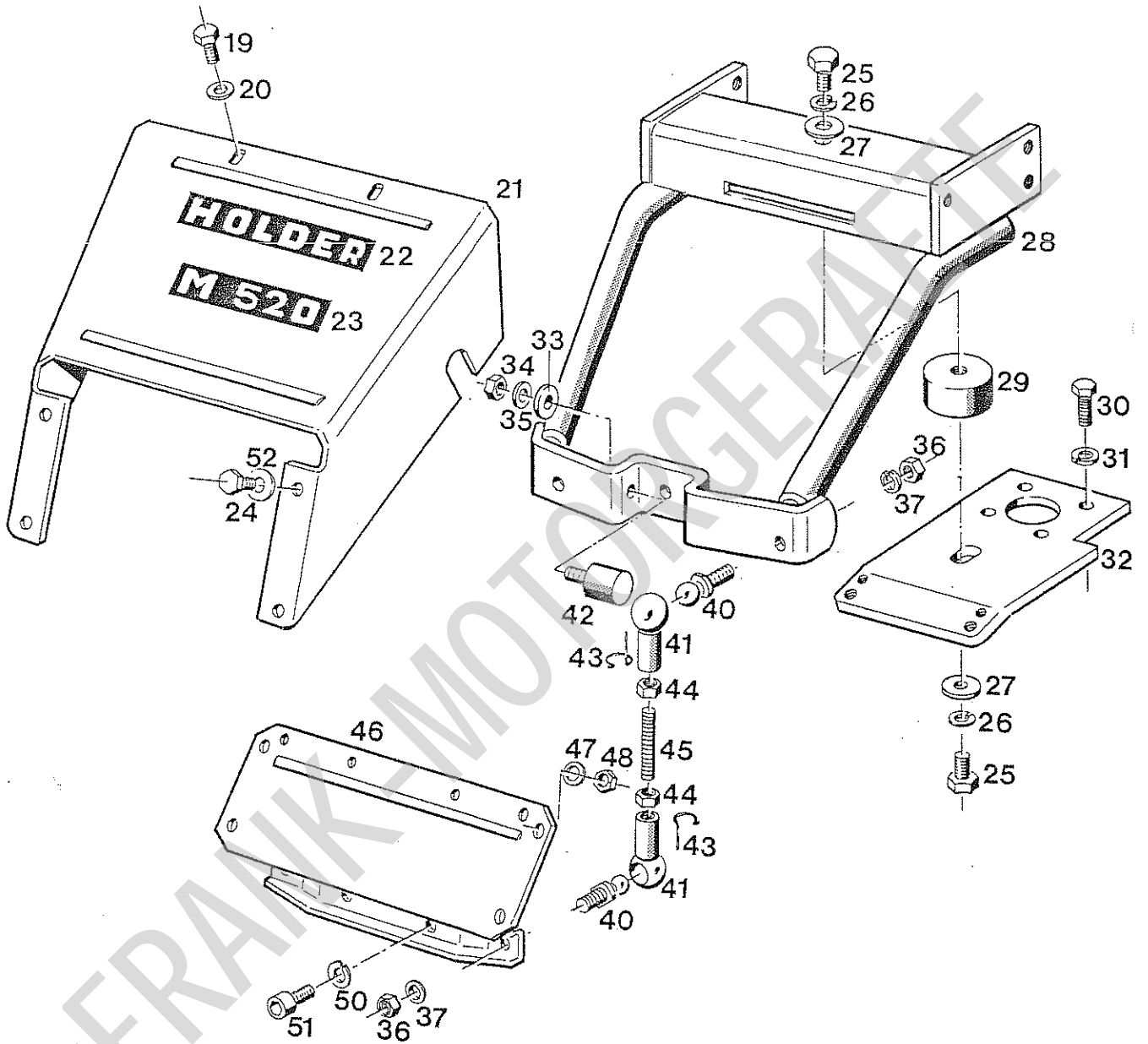
BILDTAFEL NR. 18  
TYP 2600-4 M520  
HANDHOLM, BEDIENUNGSELEMENTE

| Bild-Nr.<br>Ill.No. | Bestell-Nr.<br>Part No. |                | Benennung                    | Abm./Bemerk.<br>Dimen./Remarks | Stück<br>Pieces | Denomination |
|---------------------|-------------------------|----------------|------------------------------|--------------------------------|-----------------|--------------|
| 52                  | 209 971                 | 2600 113 00 64 | Stopfen                      | Ø30x25                         | 2               |              |
| 53                  | 011 579                 | DIN934M8       | Sechskantmutter              |                                | 1               |              |
| 55                  | 27.0022.220             | ✕ 71805B13     | Kugelpfanne<br>(mit Teil 56) |                                | 1               |              |
| 56                  | 023 684                 | DIN71803A13    | Kugelzapfen                  |                                | 1               |              |
| 57                  | 010 044                 | DIN125A8,4     | Scheibe                      |                                | 2               |              |
| 58                  | 010 063                 | DIN137B8       | Federscheibe                 |                                | 1               |              |
| 59                  | 011 579                 | DIN934M8       | Sechskantmutter              |                                | 1               |              |

FRANK-MOTORGERÄTE



Bildtafel – table No. 18



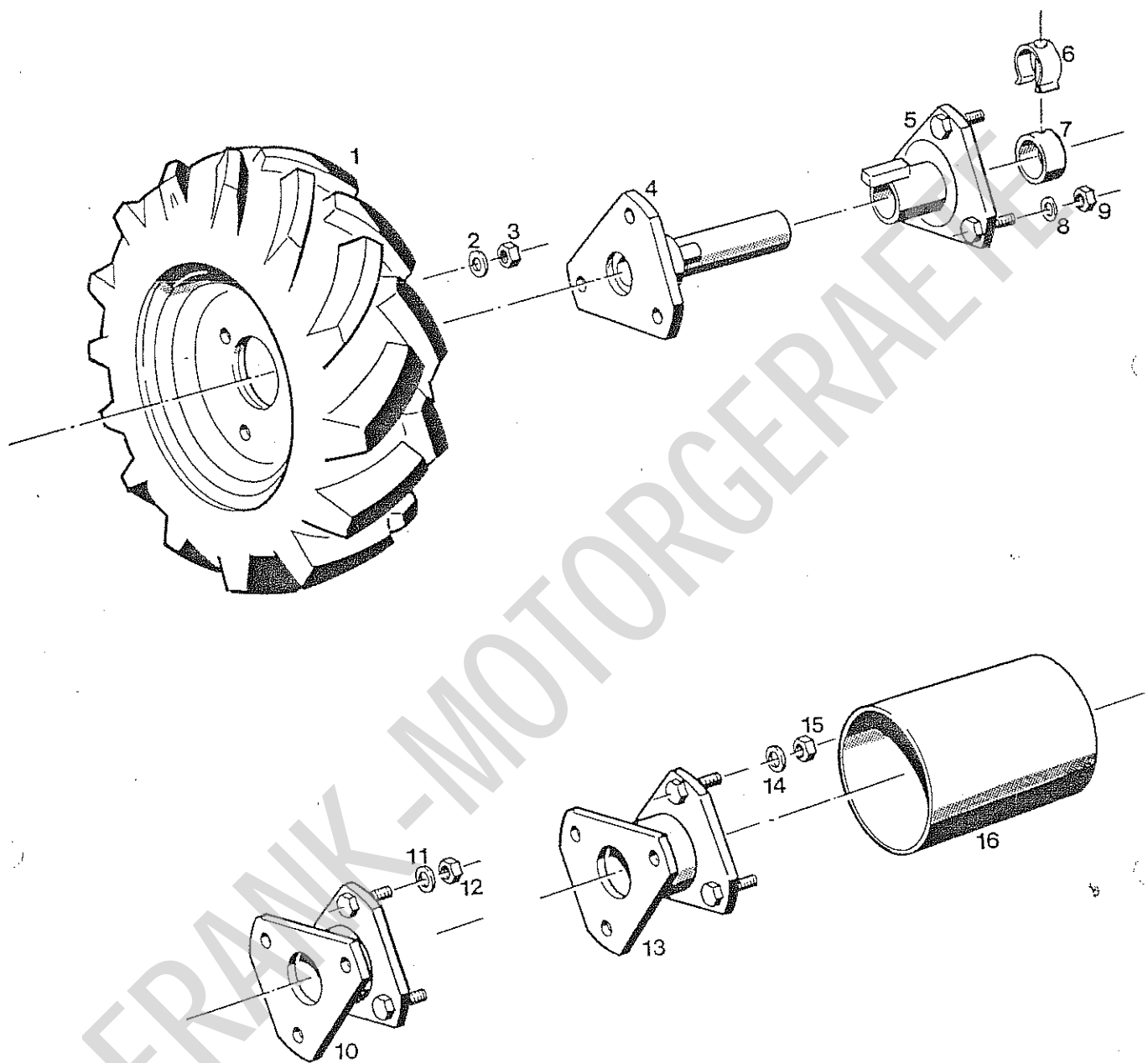
| Bild-Nr.<br>Ill.No. | Bestell-Nr.<br>Part No. |               | Benennung                                 | Abm./Bemerk.<br>Dimen./Remarks | Stück<br>Pieces | Denomination |
|---------------------|-------------------------|---------------|---|--------------------------------|-----------------|--------------|
| 19                  | 011 891                 | 933M8x12      | Sechskantschraube                         |                                | 2               |              |
| 20                  | 010 044                 | DIN125-8,4    | Scheibe                                   |                                | 2               |              |
| 21                  | 210 253                 |               | Abdeckhaube                               |                                | 1               |              |
| 22                  | 021 557                 | 000 004 12 01 | Klebeschild<br>(30x188)                   | HOLDER                         | 1               |              |
| 23                  | 27.0025.029             |               | Klebeschild<br>(30x125)                   | M520                           | 1               |              |
| -----               |                         |               |   |                                |                 |              |
| 24                  | 011 509                 | DIN933M8x16   | Sechskantschraube                         |                                | 4               |              |
| 25                  | 011 536                 | DIN933M12x16  | Sechskantschraube                         |                                | 2               |              |
| 26                  | 010 057                 | DIN127A12     | Federring                                 |                                | 2               |              |
| 27                  | 010 047                 | DIN125-13     | Scheibe                                   |                                | 2               |              |
| 28                  | 210 247                 |               | Holmenkopf                                |                                | 1               |              |
| -----               |                         |               |   |                                |                 |              |
| 29                  | 270 210 346             |               | Gummipuffer                               | Ø60x30M12                      | 1               |              |
| 30                  | 011 511                 | DIN933M8x20   | Sechskantschraube                         |                                | 4               |              |
| 31                  | 011 140                 | DIN127A8      | Federring                                 |                                | 4               |              |
| 32                  | 27.9020.119             |               | Anschraubplatte                           |                                | 1               |              |
| 33                  | 010 044                 | DIN125-8,4    | Scheibe                                   |                                | 2               |              |
| -----               |                         |               |   |                                |                 |              |
| 34                  | 011 579                 | DIN934M8      | Sechskantmutter                           |                                | 2               |              |
| 35                  | 011 140                 | DIN127A8      | Federring                                 |                                | 2               |              |
| 36                  | 011 585                 | DIN934M10     | Sechskantmutter                           |                                | 4               |              |
| 37                  | 010 056                 | DIN127A10     | Federring                                 |                                | 4               |              |
| 40                  |                         |               | Kugelzapfen                               | siehe Pos. 41                  | 4               |              |
| -----               |                         |               |   |                                |                 |              |
| 41                  | 27.0005.210             |               | Zsb. Kugelpfanne<br>(mit Teilen 40 u. 43) |                                | 4               |              |
| 42                  | 021 323                 | 000 997 54 05 | Gummipuffer                               | Ø30x30                         | 2               |              |
| 43                  |                         |               | Sicherungsbügel                           | siehe Pos. 41                  | 4               |              |
| 44                  | 010 094                 | DIN439M10     | Sechskantmutter                           | flach                          | 4               |              |
| 45                  | 86.2670.100             |               | Gewindebolzen                             |                                | 2               |              |
| -----               |                         |               |   |                                |                 |              |
| 46                  | 210 418                 |               | Zsb. Tragblech                            |                                | 1               |              |
| 47                  | 011 140                 | DIN127A8      | Federring                                 |                                | 4               |              |
| 48                  | 011 579                 | DIN934M8      | Sechskantmutter                           |                                | 4               |              |
| 50                  | 010 056                 | DIN127A10     | Federring                                 |                                | 2               |              |
| 51                  | 013 470                 | DIN912M10x20  | Innensechskantschraube                    |                                | 2               |              |
| 52                  | 010 044                 | DIN125-8,4    | Scheibe                                   |                                | 4               |              |

FRANK MASCHINENWERK



| Bild-Nr. | Bestell-Nr.   | Benennung                            | Abm./Bemerk.                      | Stück  | Denomination |
|----------|---------------|--------------------------------------|-----------------------------------|--------|--------------|
| III.No.  | Part No.      |                                      | Dimen./Remarks                    | Pieces |              |
| * 1      | <u>008</u>    | <u>ZSB. RAD KPL.</u>                 | 4.00-8 AS                         | 2      |              |
|          | 021 033       | 000 172 05 15                        | Scheibenrad                       | 2      |              |
|          | 018 943       | 000 172 09 02                        | Schlauch                          | 2      |              |
|          | 018 888       | 000 172 09 01                        | Decke                             | 2      |              |
| 2        | 010 064       | DIN137B10x18                         | Federscheibe                      | 6      |              |
| 3        | 011 585       | DIN934M10                            | Sechskantmutter                   | 6      |              |
|          | <u>2632-1</u> | <u>ZSB. DIFFERENTIAL-<br/>NABE</u>   | für Zwilling-<br>bereifung 4.00-8 | 2      |              |
|          |               | (best. aus Teilen 4-9)               |                                   |        |              |
| 4        | 209 351       | 2632 080 01 10                       | Zsb. Nabenzwischen-<br>stück      | 2      |              |
| 5        | 209 353       | 2632 080 01 26                       | Zsb. Außennabe                    | 2      |              |
| 6        | 205 240       | 2592 080 00 62                       | Zsb. Federstecker                 | 2      |              |
| 7        | 205 250       | 2592 081 03 46                       | Halterohr                         | 2      |              |
| 8        | 010 064       | DIN137B10x18                         | Federscheibe                      | 6      |              |
| 9        | 011 585       | DIN934M10                            | Sechskantmutter                   | 6      |              |
|          | <u>2692-2</u> | <u>ZSB. NABENZWISCHEN-<br/>STÜCK</u> | 50 mm                             | 2      |              |
|          |               | (best. aus Teilen 10-12)             |                                   |        |              |
| 11       | 010 064       | DIN137B10x18                         | Federscheibe                      | 6      |              |
| 12       | 011 585       | DIN934M10                            | Sechskantmutter                   | 6      |              |
|          | <u>2692-3</u> | <u>ZSB. NABENZWISCHEN-<br/>STÜCK</u> | 72 mm                             | 2      |              |
|          |               | (best. aus Teilen 13-16)             |                                   |        |              |
| 13       | 209 420       | Zsb. Nabenzwischen-<br>stück         | 72 mm                             | 2      |              |
|          |               | (best. aus Teilen 13-15)             |                                   |        |              |
| 14       | 010 064       | DIN137B10x18                         | Federscheibe                      | 6      |              |
| 15       | 011 585       | DIN934M10                            | Sechskantmutter                   | 6      |              |
| 16       | 212 377       | Schutzrohr                           | Plat. 170x411x1,5                 | 2      |              |

\* Bei Bestellungen einzelner Räder, bitte angeben,  
ob Rad links oder rechts montiert wird.



Bildtafel – table No. 22

# Mähantriebe

## Spaltenverzeichnis

Zeile  
Spalte

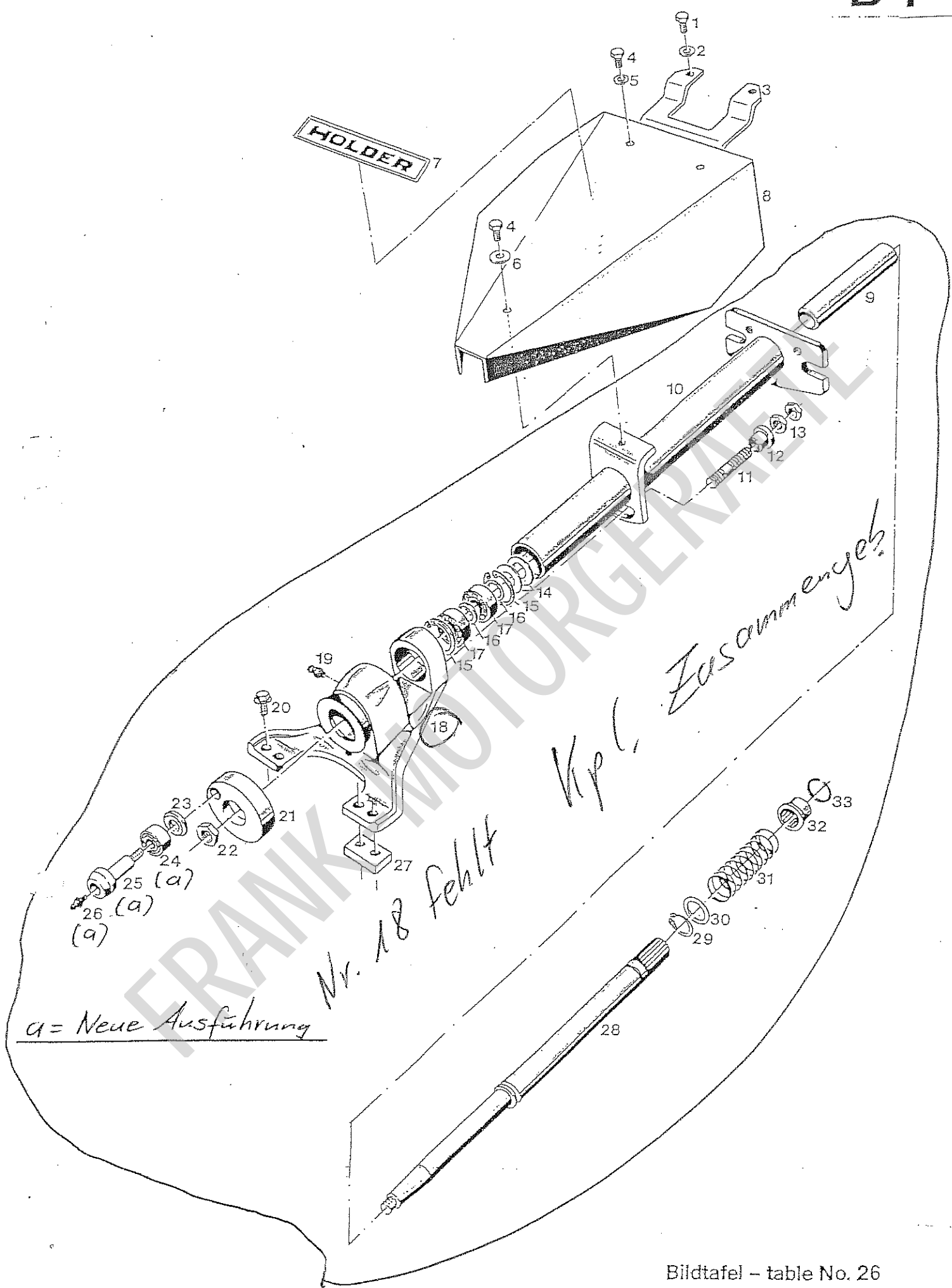
|   |           |
|---|-----------|
| Bildtafel 26: Mähantrieb Typ 2665-4   | B 7 - B 8 |
| Bildtafel 28: Schwingenantrieb Typ 2665-10<br>Schwinge, Schwinghebel                  | C 7 - C 9 |
| Bildtafel 30: Schwingenantrieb Typ 2665-10<br>Abdeckblech, Tragrahmen,<br>Kurbelwelle | D 7 - D 8 |

# Mähbalken

Spaltenverzeichnis

Zeile  
Spalte

|  |            |
|--|------------|
| Bildtafel 36: Universalmähbalken Typ 1865-21             | B 9 - B 10 |
| Bildtafel 38: Kommunalschwinghebelbalken<br>Typ 1865-24  | C 9 - C 10 |
| Bildtafel 40: Universalschwinghebelbalken<br>Typ 2665-25 | D 9 - D 10 |
| Bildtafel 42: Universalmähbalken Typ 2665-40             | E 9 - E 10 |



HOLDER 7

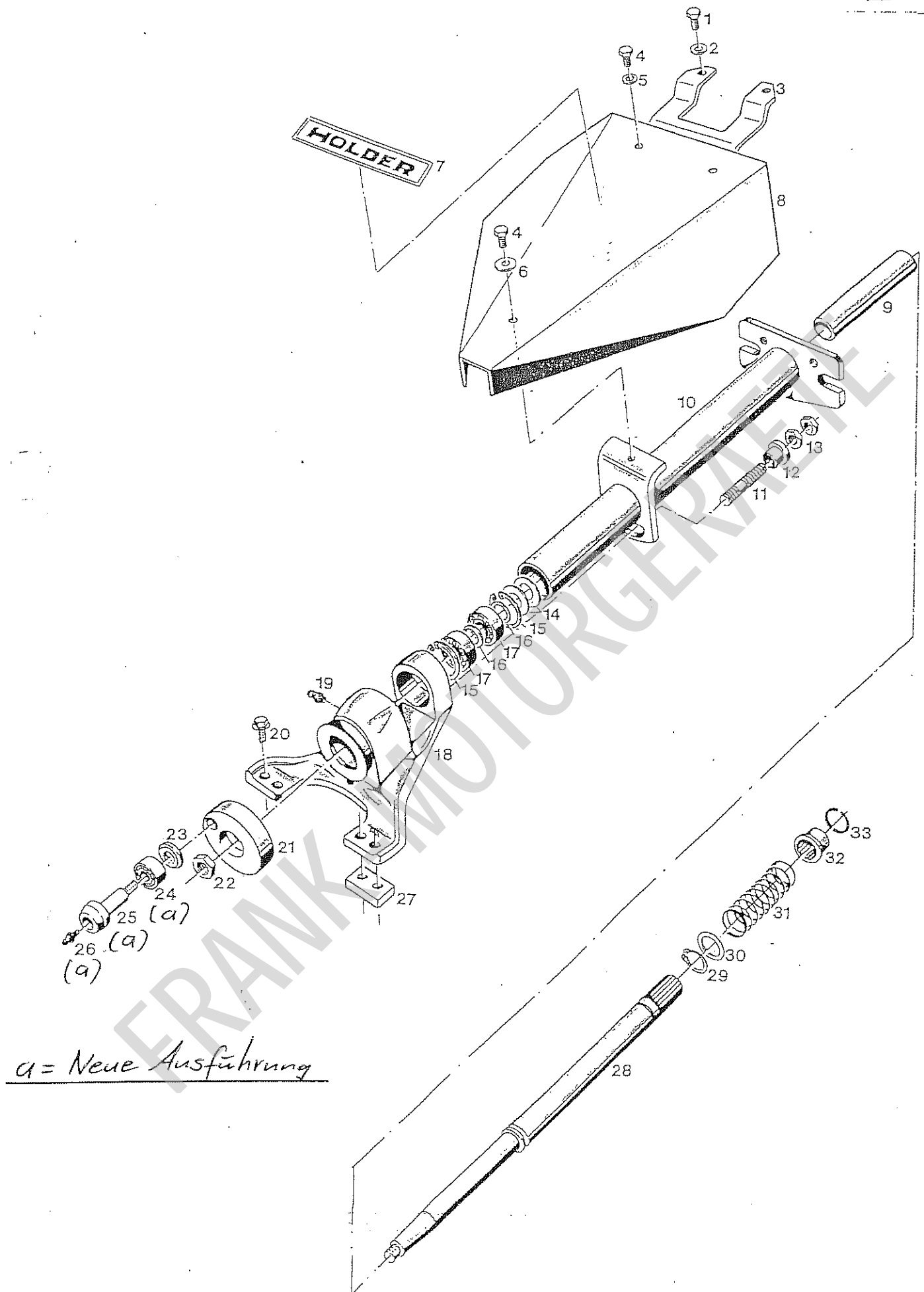
Kip l. Zusammengeh.

Nr. 18 fehlt

a = Neue Ausführung

Bildtafel - table No. 26

Type 2665-71



Bildtafel - table No. 26

| Bild-Nr.<br>Ill.No. | Bestell-Nr.<br>Part No. | Benennung                | Abm./Bemerk.<br>Dimen./Remarks | Stück<br>Pieces | Denomination                |
|---------------------|-------------------------|--------------------------|--------------------------------|-----------------|-----------------------------|
| 1                   | 011 509                 | DIN933M8x16              | Sechskantschraube              | 2               |                             |
| 2                   | 010 063                 | DIN137B8                 | Federscheibe                   | 2               |                             |
| 3                   | 210 073                 |                          | Halteblech                     | 1               |                             |
| 4                   | 011 891                 | DIN933M8x12              | Sechskantschraube              | 3               |                             |
| 5                   | 010 063                 | DIN137B8                 | Federscheibe                   | 2               |                             |
| 6                   | 012 537                 | DIN9021A8,4              | Scheibe                        | 1               |                             |
| 7                   | 021 557                 | 000 004 12 01            | Klebeschild (Holder)           | 1               | 30x188                      |
| 8                   | 210 079                 |                          | Abdeckhaube                    | 1               |                             |
| 9                   | 211 154                 |                          | Distanzrohr                    | 1               | Ø28x4x117                   |
| 10                  | 203 024                 | 2665 260 04 56           | Zsb. Tragrohr                  | 1               |                             |
| 11                  | 011 639                 | DIN939M12x40             | Stiftschraube                  | 1               | mit Loctite 270<br>montiert |
| 12                  | 203 035                 | 2665 261 00 57           | Anschlagring                   | 1               | Ø28x16                      |
| 13                  | 011 752                 | DIN439BM12               | Sechskantmutter                | 2               |                             |
| 14                  | 013 708                 | DIN2093C40GR2            | Tellerfeder                    | 4               | 20,4x40x1                   |
| 15                  | 010 160                 | DIN472-42x1,75           | Sicherungsring                 | 2               |                             |
| 16                  | 011 943                 | DIN877S20x28x2           | Stützscheibe                   | 2               |                             |
| 17                  | 011 824                 | DIN625-6004-2RS          | Rillenkugellager               | 2               | 20x42x12                    |
| 18                  | 203 025                 | 2665 260 01 79           | Zsb. Tragplatte                | 1               |                             |
| 19                  | 012 538                 | DIN71412AM6              | Kegelschmiernippel             | 2               |                             |
| 20                  | 013 551                 | 000 990 02 47            | Sicherungsschraube             | 2               | M10x30                      |
|                     | 013 550                 | 000 990 01 47            | Sicherungsschraube             | 2               | M10x25                      |
| 21                  | 206 224                 | 2665 262 02 14           | Kurbelscheibe                  | 1               | 102x32                      |
| 22                  | 011 758                 | DIN439BM18x1,5 <u>LI</u> | Sechskantmutter                | 1               | Linksgewinde                |
| 23                  | 203 039                 | 2665 262 00 60           | Distanzscheibe                 | 1               | Ø39x5                       |
| 24                  | 021 373                 | 000 997 72 61            | Laufrolle                      | 1               | Ø40x15x15,9                 |
| 25                  | 203 037                 | 2665 262 01 16           | Lagerbolzen                    | 1               | SW27                        |
| 26                  | 010 491                 | DIN71412AM8              | Kegelschmiernippel             | 1               |                             |
| 27                  | 211 499                 |                          | Distanzstück                   | 2               | 10mm dick                   |
| 28                  | 210 969                 |                          | Antriebswelle                  | 1               | inkl. Bild Nr. 9+22         |
| 29                  | 010 142                 | DIN471-25x1,2            | Sicherungsring                 | 1               |                             |
| 30                  | 011 715                 | DIN988S25x35x2           | Stützscheibe                   | 1               |                             |
| 31                  | 013 637                 | 000 992 16 02            | Druckfeder                     | 1               | Ø31,8xØ28x106               |
| 32                  | 203 040                 | 2665 275 01 08           | Schaltmuffe                    | 1               | 41,5x28                     |
| 33                  | 203 041                 | 2665 275 00 56           | Sprengring                     | 1               | Ø2xØ44                      |

a = Neue Ausführung:

25a 270 203 037

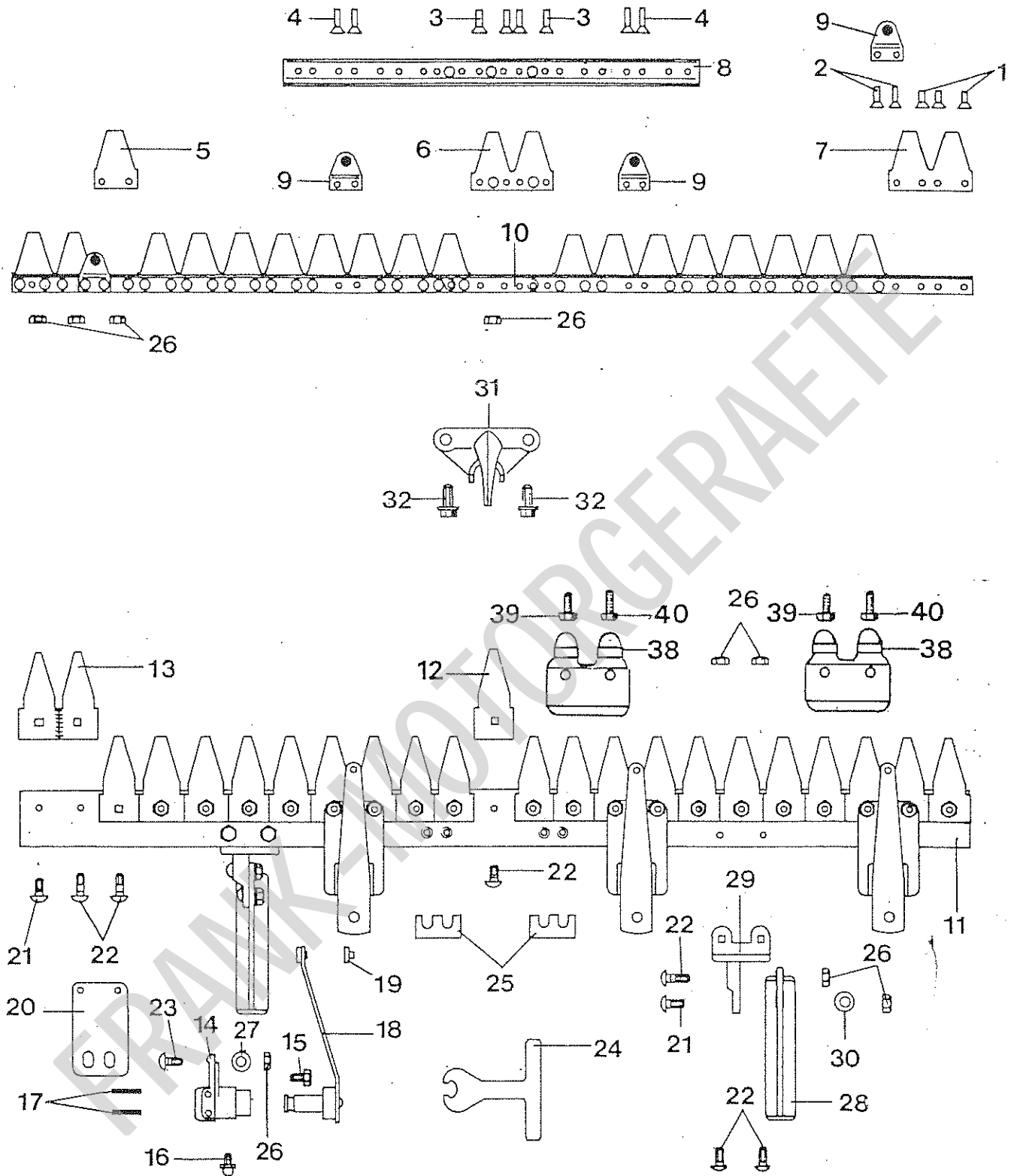
Lagerbolzen 40 Ø 17 mm 20 breit

24a 270 021 373

Laufrolle für Lagerbolzen mit Ø17mm

26a X 71412AM8 x 1

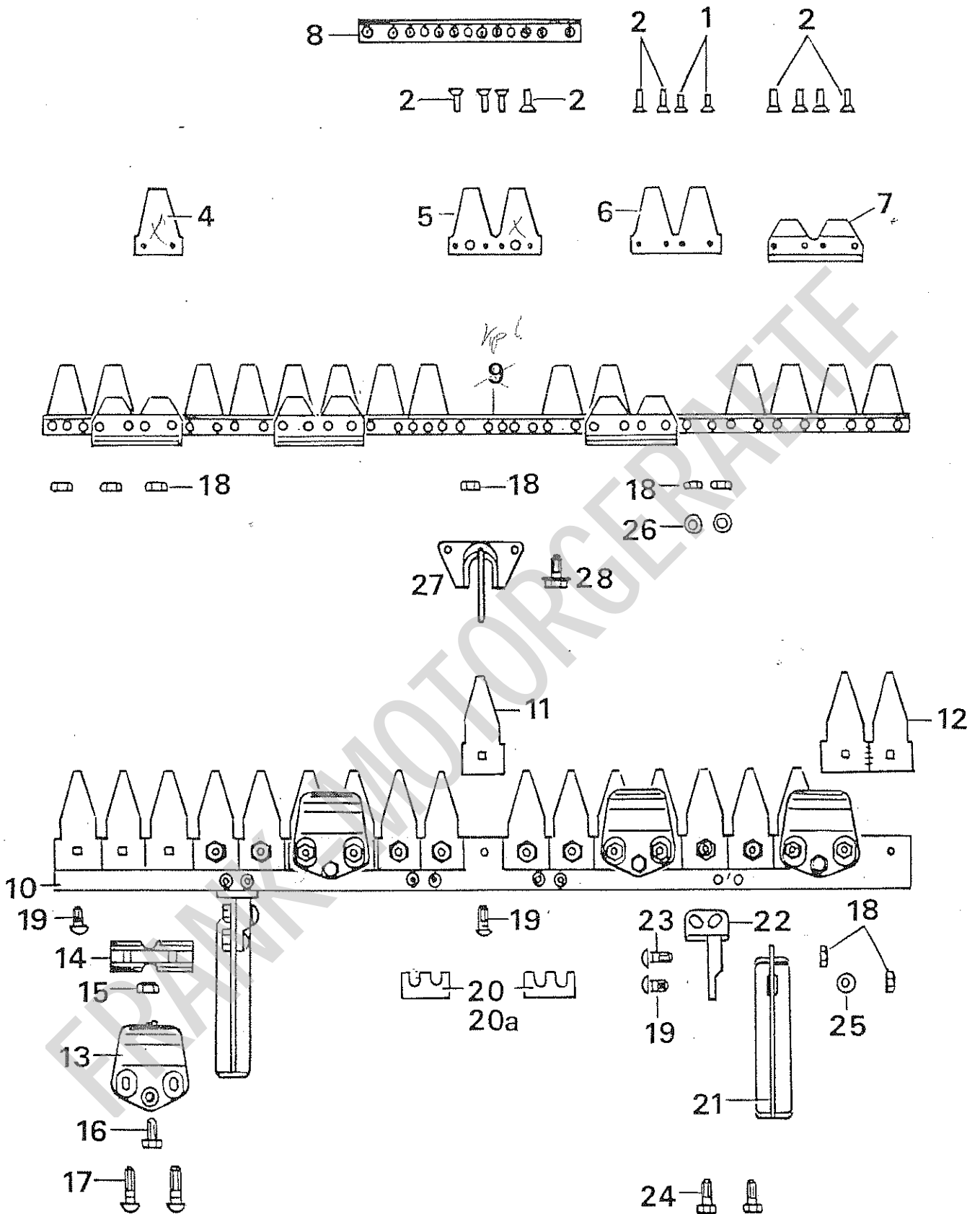
Schmiernippel





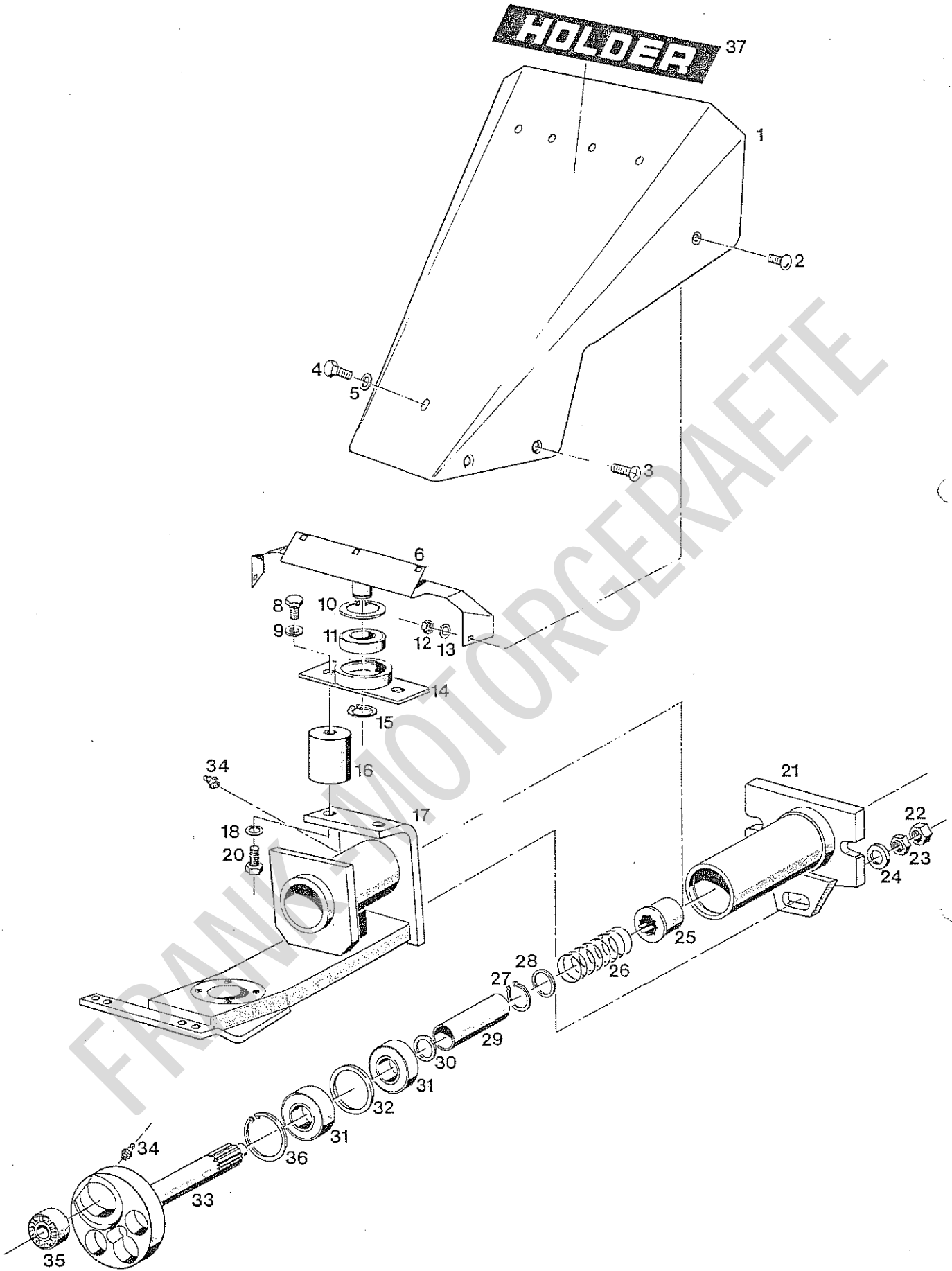
| Bild-Nr.<br>Ill.No. | Bestell-Nr.<br>Part No.                | Benennung   | Abm./Bemerk.<br>Dimen./Remarks     | Stück<br>Pieces | Denomination |
|---------------------|--|---|------------------------------------|-----------------|--------------|
|                     | <u>TYP 2665-25</u><br><u>251 00 70</u> | <u>MÄHBALKEN KPL.</u><br><u>MÄHMESSER KPL.</u><br>(best. aus Teilen 1-10) | 120 cm<br>120 cm                   | 1<br>1          |              |
| 1                   | 013 446                                | DIN661-5x17   | Senkniet                           | 22              |              |
| 2                   | 013 447                                | DIN661-5x20   | Senkniet                           | 4               |              |
| 3                   | 013 448                                | DIN661-5x22   | Senkniet                           | 16              |              |
| 4                   | 544 01 90                              | DIN661-5x24   | Senkniet                           | 4               |              |
| 5                   | 344 04 10                              | Messerklinge  |                                    | 1               |              |
| 6                   | 344 12 70                              | Doppelklinge  |                                    | 3               |              |
| 7                   | 344 12 40                              | Doppelklinge  |                                    | 8               |              |
| 8                   | 374 01 40                              | Verstärkungsleiste  |                                    | 1               |              |
| 9                   | 267 06 20                              | Zapfenräger kpl.  |                                    | 4               |              |
| 10                  | 63-29-06G                              | Messerrücken  | 120 cm                             | 1               |              |
| 11                  | 30-26-01                               | Balkenrücken  | 120 cm                             | 1               |              |
| 12                  | 321 00 40                              | Balkenklinge  |                                    | 19              |              |
|                     | 279 00 10                              | Doppelbalkenklinge  |                                    | 2               |              |
|                     | <u>63-48-74</u>                        | <u>MESSERFÜHRUNG KPL.</u><br>(best. aus Teilen 14-18)                     |                                    | 4               |              |
| 14                  | 267 02 30                              | Lagerkörper kpl.  |                                    | 4               |              |
| 15                  | 011 893                                | DIN933M8x22   | Sechskantschraube                  | 4               |              |
| 16                  | DIN71412H1M6x1                         | Hydraulik-Schmiernippel   |                                    | 4               |              |
| 17                  | 011 970                                | DIN1481-6x32  | Spannhülse                         | 8               |              |
| 18                  | 267 04 10                              | Federbügel kpl.<br>(mit Teil 19)  |                                    | 4               |              |
| 19                  | 324 13 30                              | Mitnehmerhülse  |                                    | 4               |              |
| 20                  | 363 01 10                              | Grundplatte   | 63-48-04                           | 4               |              |
| 21                  | 014 102                                | DIN603M8x23   | Flachrundschaube                   | 15              |              |
| 22                  | 010 226                                | DIN603M8x30   | Flachrundschaube                   | 8               |              |
| 23                  | 014 104                                | DIN603M8x25   | Flachrundschaube                   | 8               |              |
| 24                  | 335 18 20                              | Montagebügel  |                                    | 1               |              |
| * 25                | 301 20 50                              | Distanzstück  |                                    | 2               |              |
| 26                  | 011 579                                | DIN934M8  | Sechskantmutter                    | 31              |              |
| 27                  | 555 00 20                              | Scheibe   | 10,5                               | 8               |              |
|                     | <u>238 00 70</u>                       | <u>LAUF SOHLE KPL.</u><br>(best. aus den Teilen 21, 22,<br>26 und 28-30)  |                                    | 2               |              |
| 28                  | 63-26-03                               | Laufsohle   | } siehe                            | 2               |              |
| 29                  | 63-26-04                               | Laufsohlenhalter  |                                    | 2               |              |
| 30                  | 010 044                                | DIN125-8,4  | Scheibe                            | 2               |              |
| 31                  | 203 052                                | 2665 280 01 08  | Zsb. Messerkopf<br>mit Abweisblech | 1               |              |
| 32                  | 013 553                                | 000 990 09 47   | Sicherungsschraube                 | 2               | M8x16        |
| * 38                | 341 16 30                              |   | Gleitkufe                          | 2               |              |
| * 39                | 560 22 50                              |   | Sechskantschraube<br>(M8x30)       | 2               |              |
| * 40                | 560 20 60                              |   | Sechskantschraube<br>(M8x35)       | 2               |              |

\* Nur auf besondere Bestellung.

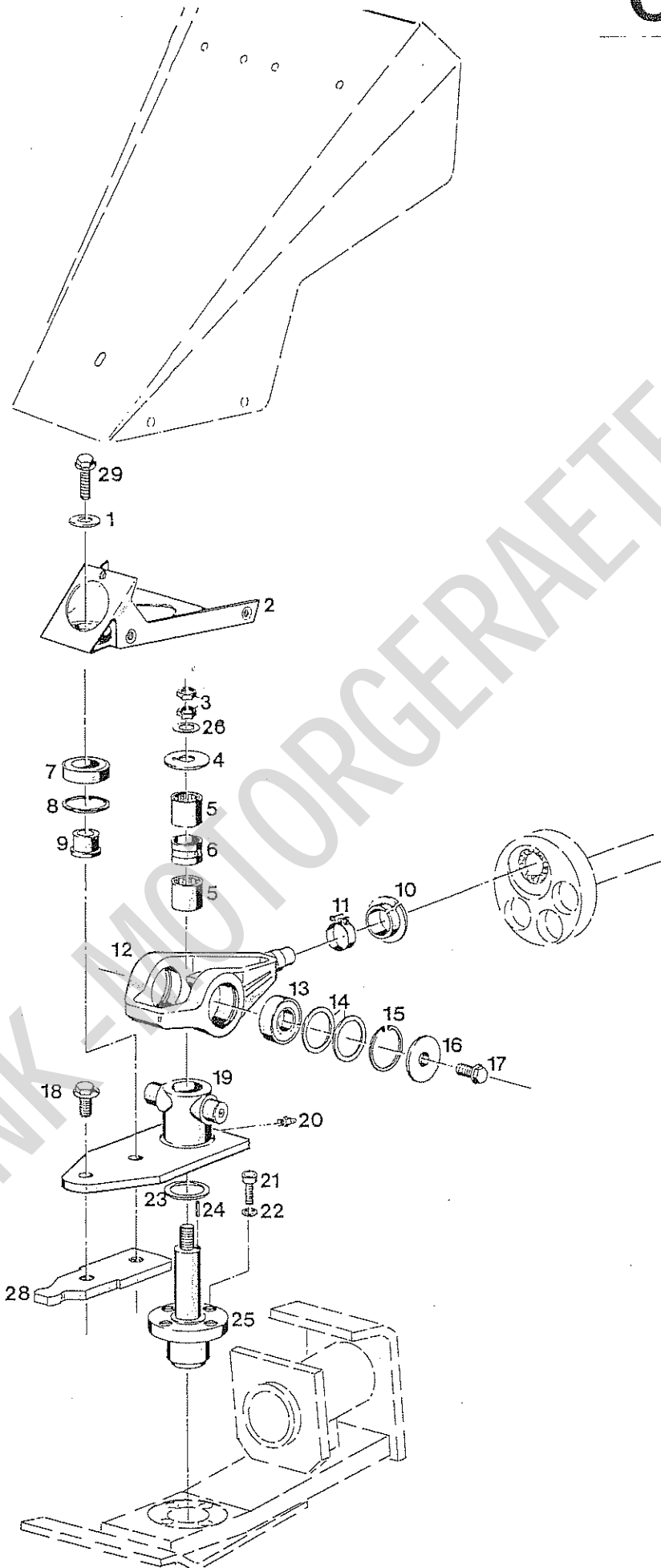


| Bild-Nr.<br>Ill.No. | Bestell-Nr.<br>Part No. | Benennung  | Abm./Bemerk.<br>Dimen./Remarks | Stück<br>Pieces | Denomination |
|---------------------|-------------------------|--|--------------------------------|-----------------|--------------|
|                     | <u>2490590</u>          | <u>MÄHMESSER KPL.</u><br>(best. aus den Teilen<br>1 - 9)             | 120 cm                         | 1               |              |
| 1                   | 013 446                 | DIN661-5x17  | Senkniet                       | 20              |              |
| 2                   | 013 447                 | DIN661-5x20  | Senkniet                       | 26              |              |
| 4                   | 3440090                 | Messer Klinge  |                                | 1               |              |
| 5                   | 3441230                 | Doppel Klinge  |                                | 2               |              |
| 6                   | 3441220                 | Doppel Klinge  |                                | 9               |              |
| 7                   | 3320040                 | Führungsleiste   |                                | 4               |              |
| 8                   | 3740130                 | Verstärkungsleiste   |                                | 1               |              |
| * 9                 | 63-29-09                | Messerrücken   | 120 cm                         | 1               |              |
| * 10                | 30-34-03                | Balkenrücken   | 120 cm                         | 1               |              |
| 11                  | 3210040                 | Balken Klinge  |                                | 19              |              |
| 12                  | 2790010                 | Doppelbalken Klinge  |                                | 2               |              |
| 13                  | 3322050                 | Messerhalter   |                                | 4               |              |
| 14                  | 3320670                 | Führungsstück  |                                | 4               |              |
|                     | DIN980VM8               | Sicherungsmutter   |                                | 4               |              |
| p                   | 011 514                 | DIN933M8x25  | Sechskantschraube              | 4               |              |
| 17                  | 010 227                 | DIN603M8x45  | Flachrundschrabe               | 8               |              |
| 18                  | 011 579                 | DIN934M8   | Sechskantmutter                | 23              |              |
| 19                  | 014 102                 | DIN603M8x23  | Flachrundschrabe               | 15              |              |
| 20                  | 3012050                 | Distanzstück (4 mm)  | bis Masch. Nr...               | 2               |              |
| 20a                 | 3012060                 | Distanzstück (10 mm)   | ab Masch. Nr...                | 2               |              |
|                     | <u>2380070</u>          | <u>LAUF SOHLE KPL.</u><br>(best. aus den Teilen 18,<br>19 und 21-26) |                                | 2               |              |
| 21                  | 63-26-03                | Laufsohle  |                                | 2               |              |
| 22                  | 30-14-14                | Laufsohlenhalter   |                                | 2               |              |
| 23                  | 010 226                 | DIN603M8x30  | Flachrundschrabe               | 2               |              |
| 24                  | 011 518                 | DIN933M8x30  | Sechskantschraube              | 4               |              |
| 25                  | 010 044                 | DIN125-8,4   | Scheibe                        | 4               |              |
| 26                  | 011 140                 | DIN127A8   | Federring                      | 4               |              |
| 27                  | 203 052                 | Zsb. Messerkopf<br>(mit Abweisblech)                                 |                                | 1               |              |
|                     | 013 553                 | 000 990 09 47  | Sicherungsschraube             | M8x16           | 2            |

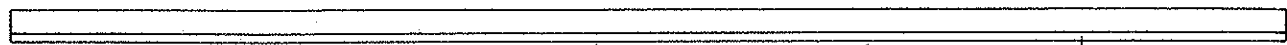
\* Nur bei ESM erhältlich.



| Bild-Nr.<br>Ill.No. | Bestell-Nr.<br>Part No. |                  | Benennung   | Abm./Bemerk.<br>Dimen./Remarks | Stück<br>Pieces | Denomination |
|---------------------|-------------------------|------------------|---|--------------------------------|-----------------|--------------|
|                     | 2665-10                 |                  | <u>SCHWINGENANTRIEB</u><br>(best. aus Teilen der<br>Bildtafeln 17 und 18) |                                | 1               |              |
| 1                   | 210 840                 |                  | Abdeckblech   |                                | 1               |              |
| 2                   | 011 803                 | DIN603M6x16      | Flachrundschrabe  |                                | 6               |              |
| 3                   | 012 568                 | DIN966M8x20      | Senkschraube  |                                | 5               |              |
| 4                   | 011 507                 | DIN933M8x10      | Sechskantschraube   |                                | 1               |              |
| 5                   | 010 063                 | DIN137B8         | Federscheibe  |                                | 1               |              |
| 6                   | 210 835                 |                  | Lagerblech  |                                | 1               |              |
| 8                   | 011 897                 | DIN933M10x16     | Sechskantschraube   |                                | 2               |              |
| 9                   | 010 064                 | DIN137B10x18     | Federscheibe  |                                | 2               |              |
| 10                  | 010 161                 | DIN472-47x1,75   | Sicherungsring  |                                | 1               |              |
| 11                  | 011 302                 | DIN625-6005-2RS  | Rillenkugellager  | Ø25xØ47x12                     | 1               |              |
| 12                  | 011 577                 | DIN934M6         | Sechskantmutter   |                                | 6               |              |
| 13                  | 011 742                 | DIN137B6         | Federscheibe  |                                | 6               |              |
| 14                  | 210 833                 |                  | Zsb. Traverse   |                                | 1               |              |
| 15                  | 010 142                 | DIN471-25x1,2    | Sicherungsring  |                                | 1               |              |
| 16                  | 210 831                 |                  | Gummipuffer   | Ø50x50                         | 2               |              |
| 17                  | 210 728                 |                  | Zsb. Tragrahmen   |                                | 1               |              |
| 18                  | 010 064                 | DIN137B10x18     | Federscheibe  |                                | 2               |              |
| 20                  | 011 900                 | DIN933M10x22     | Sechskantschraube   |                                | 2               |              |
| 21                  | 210 806                 |                  | Zsb. Aufnahme   |                                | 1               |              |
| 22                  | 011 593                 | DIN934M14        | Sechskantmutter   |                                | 1               |              |
| 23                  | 011 754                 | DIN939M14        | Sechskantmutter fl.   |                                | 1               |              |
| 24                  | 019 732                 | DIN1440-14       | Scheibe   |                                | 1               |              |
| 25                  | 210 119                 |                  | Schaltmuffe   | Ø47x35                         | 1               |              |
| 26                  | 013 673                 | 000 992 16 02    | Druckfeder  | Ø31,8x106                      | 1               |              |
| 27                  | 010 142                 | DIN471-25x1,2    | Sicherungsring  |                                | 1               |              |
| 28                  | 011 715                 | DIN988S25x35x2   | Stützscheibe  |                                | 1               |              |
| 29                  | 210 118                 |                  | Distanzrohr   | Ø30x25x115,2                   | 1               |              |
| 30                  | 011 715                 | DIN988S25x35x2   | Stützscheibe  |                                | 1               |              |
| 31                  | 011 825                 | DIN625-6006-2RS  | Rillenkugellager  | Ø30x55x13                      | 2               |              |
|                     | 011 946                 | DIN988S30x42x2,5 | Stützscheibe  |                                | 1               |              |
|                     | 210 068                 |                  | Kurbelwelle   |                                | 1               |              |
| 34                  | 010 491                 | DIN71412AM8x1    | Kegelschmiernippel  |                                | 1               |              |
| 35                  | 023 261                 | DIN630-1304      | Pendelkugellager  | Ø25xØ52x15                     | 1               |              |
| 36                  | 010 163                 | DIN472-55x2      | Sicherungsring  |                                | 1               |              |
| 37                  | 021 557                 | 000 004 12 01    | Klebeschild   | Holder 30x188                  | 1               |              |

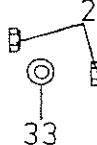
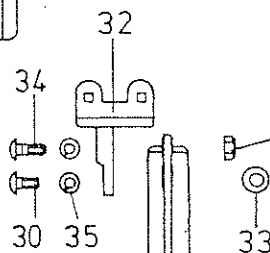
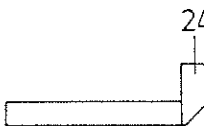
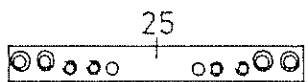
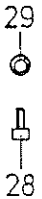
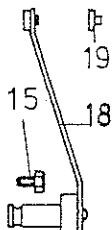
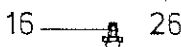
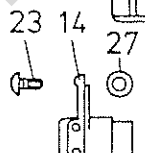
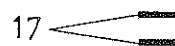
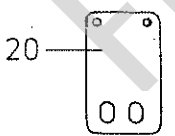
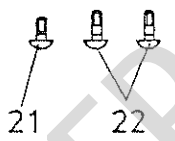
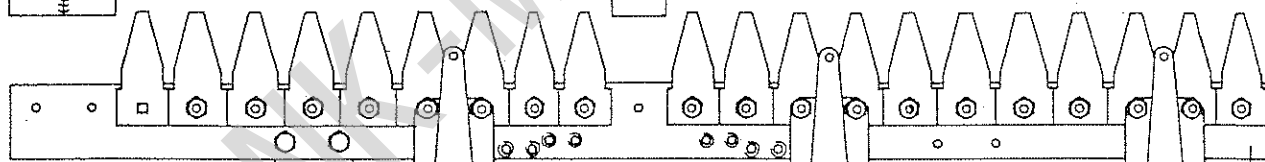
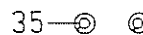
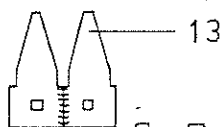
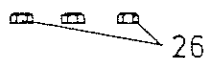
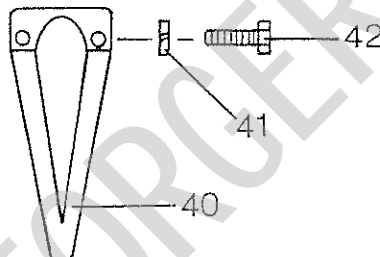
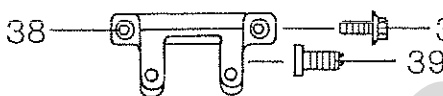
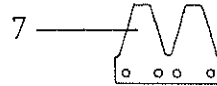
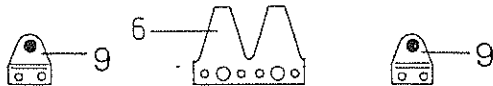
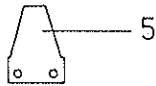
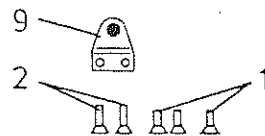
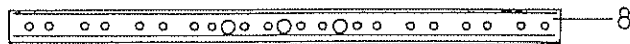


| Bild-Nr.<br>Ill.No. | Bestell-Nr.<br>Part No. |                  | Benennung   | Abm./Bemerk.<br>Dimen./Remarks | Stück<br>Pieces | Denomination |
|---------------------|-------------------------|------------------|---|--------------------------------|-----------------|--------------|
|                     | <u>2665-10</u>          |                  | <u>SCHWINGENANTRIEB</u><br>(best. aus den Teilen<br>der Bildtafeln 17 und 18) |                                | 1               |              |
| 1                   | 014 878                 | 000 991 17 41    | Scheibe   | Ø12,3xØ30x3                    | 1               |              |
| 2                   | 210 824                 |                  | Zsb. Lagerblech   |                                | 1               |              |
| 3                   | 010 101                 | DIN439M16x1,5    | Sechskantmutter   |                                | 2               |              |
| 4                   | 210 830                 |                  | Anlaufscheibe oben  | Ø60x4                          | 1               |              |
| 5                   | 012 796                 | 000 997 75 58    | Nadelhülse  | Ø30xØ37x26                     | 2               |              |
| 6                   | 210 127                 |                  | Distanzrohr   | Ø36x31x21                      | 1               |              |
| 7                   | 011 302                 | DIN625-6005-2RS  | Rillenkugellager  | Ø25xØ47x12                     | 1               |              |
| 8                   | 010 161                 | DIN472-47x1,75   | Sicherungsring  |                                | 1               |              |
| 9                   | 210 828                 |                  | Bundbolzen  | Ø30x17                         | 1               |              |
| 10                  | 210 130                 |                  | Abdeckkappe   |                                | 1               |              |
| 11                  | 021 497                 | 000 995 30 66    | Schlauchschelle   | S 30x9                         | 1               |              |
| 12                  | 210 060                 |                  | Schwinge  |                                | 1               |              |
| 13                  | 010 262                 | DIN625-6205-2RS  | Rillenkugellager  |                                | 2               |              |
| 14                  | 013 607                 | 000 991 31 40    | Beilegscheibe   | Ø42xØ51,8x1                    | n. B.           |              |
|                     | 013 614                 | 000 991 06 40    | Beilegscheibe   | Ø42xØ51,8x0,2                  | n. B.           |              |
| 15                  | 010 162                 | DIN472-52x2      | Sicherungsring  |                                | 2               |              |
| 16                  | 210 822                 |                  | Spannscheibe  | Ø55x6                          | 2               |              |
| 17                  | 013 554                 | 000 990 10 47    | Sicherungsschraube  | M8x18                          | 2               |              |
| 18                  | 023 495                 |                  | Sicherungsschraube  | M12x20                         | 1               |              |
| 19                  | 210 120                 |                  | Zsb. Schwinghebel   |                                | 1               |              |
| 20                  | 010 491                 | DIN71412AM8x1    | Schmiernippel   |                                | 1               |              |
| 21                  | 011 220                 | DIN912M10x30     | Innensechskantschraube  |                                | 4               |              |
| 22                  | 020 766                 |                  | Schraubensicherung  | Ø16x10,5x1,25                  | 4               |              |
| 23                  | 011 719                 | DIN988S40x50x2,5 | Stützscheibe  |                                | 1               |              |
| 24                  | 011 965                 | DIN1481-4x16     | Spannhülse  |                                | 1               |              |
| 25                  | 210 818                 |                  | Zsb. Lagerbolzen  |                                | 1               |              |
| 26                  | 023 754                 |                  | Scheibe   | Ø29,5x16,5x1                   | 1               |              |
| 28                  | 210 829                 |                  | Mitnehmer   | 40x12x138                      | 1               |              |
| 29                  | 023 471                 |                  | Sicherungsschraube  | M12x40                         | 1               |              |



# Schwingeantrieb

36



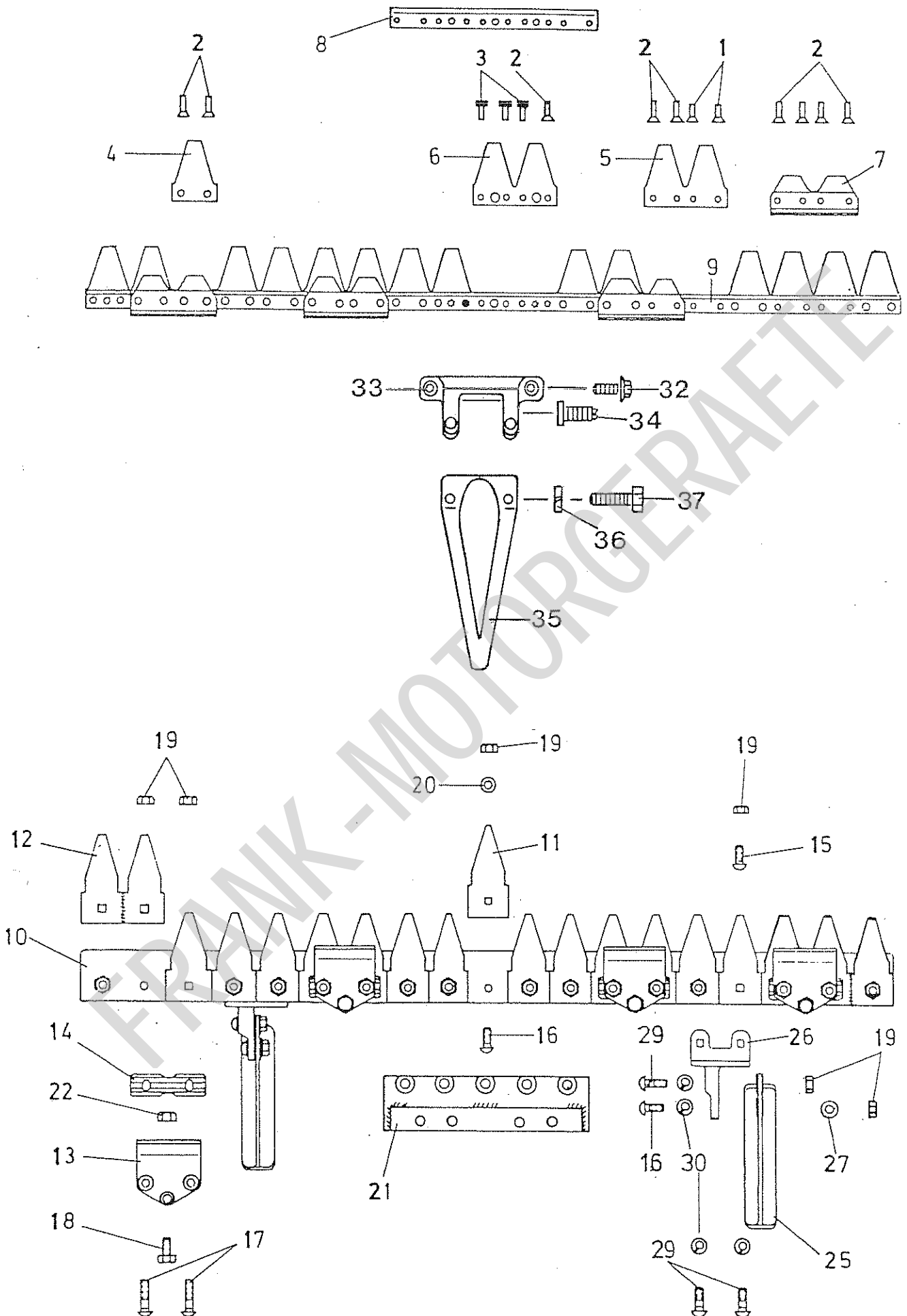


| Bild-Nr.<br>III.No. | Bestell-Nr.<br>Part No. | Benennung   | Abm./Bemerk.<br>Dimen./Remarks | Stück<br>Pieces | Denomination |
|---------------------|-------------------------|---|--------------------------------|-----------------|--------------|
|                     | <u>TYP 1865-24</u>      | <u>SCHWINGHEBELBALKEN</u>   | 120 cm                         | 1               |              |
|                     | <u>251 00 70</u>        | <u>KPL.</u><br><u>MAHMESSER KPL.</u><br>(best. aus Teilen 1-10)               | 120 cm                         | 1               |              |
| 1                   | 013 446                 | DIN661-5x17   | Senkniet                       | 22              |              |
| 2                   | 013 447                 | DIN661-5x20   | Senkniet                       | 4               |              |
| 3                   | 013 448                 | DIN661-5x22   | Senkniet                       | 16              |              |
| 4                   | 544 01 90               | DIN661-5x24   | Senkniet                       | 4               |              |
| 5                   | 344 04 10               | Messerklinge  |                                | 1               |              |
| 6                   | 344 12 70               | Doppelklinge  |                                | 3               |              |
| 7                   | 344 12 40               | Doppelklinge  |                                | 8               |              |
| 8                   | 374 01 40               | Verstärkungsleiste  |                                | 1               |              |
| 9                   | 267 06 20               | Zapfenträger kpl.   |                                | 4               |              |
| 10                  | 351 01 20               | Messerrücken  | 120 cm                         | 1               |              |
| 11                  | 305 00 90               | Balkenrücken  | 120 cm                         | 1               |              |
|                     | 321 00 40               | Balkenklinge  |                                | 19              |              |
|                     | 279 00 10               | Doppelbalkenklinge  |                                | 2               |              |
|                     | <u>267 00 30</u>        | <u>SCHWINGHEBELMESSER-</u><br><u>FÜHRUNG KPL.</u><br>(best. aus Teilen 14-18) |                                | 4               |              |
| 14                  | 267 02 30               | Lagerkörper kpl.  |                                | 4               |              |
| 15                  | 011 513                 | DIN933M8x22   | Sechskantschraube              | 4               |              |
| 16                  | 557 00 10               | DIN71412H1M6x1  | Schmiernippel                  | 4               |              |
| 17                  | 011 970                 | DIN1481-6x32  | Spannhülse                     | 8               |              |
| 18                  | 267 04 10               | Federbügel kpl.<br>(mit Teil 19)  |                                | 4               |              |
| 19                  | 324 13 30               | Mitnehmerhülse  |                                | 4               |              |
| 20                  | 363 01 10               | Platte  |                                | 4               |              |
| 21                  | 014 102                 | DIN603M8x23   | Flachrundschraube              | 15              |              |
| 22                  | 010 226                 | DIN603M8x30   | Flachrundschraube              | 8               |              |
| 23                  | 014 104                 | DIN603M8x25   | Flachrundschraube              | 8               |              |
| 24                  | 279 09 10               | Montagehebel  |                                | 1               |              |
| 25                  | 301 02 40               | Anschlußplatte  |                                | 1               |              |
|                     | 011 579                 | DIN934M8  | Sechskantmutter                | 31              |              |
|                     | 555 00 20               | Scheibe   | 10,5                           | 8               |              |
| 28                  | 561 04 20               | Zylinderschraube  | M10x18                         | 4               |              |
| 29                  | 565 03 20               | Schnorr-Sicherungsscheibe 10  |                                | 4               |              |
|                     | <u>238 00 70</u>        | <u>ZSB. LAUFKONSOLE KPL.</u><br>(best. aus Teilen 26, 30-35)                  |                                | 2               |              |
| 30                  | 559 00 50               | DIN603M8x27   | Flachrundschraube              | 2               |              |
| 31                  | 341 01 20               | Laufsohle   |                                | 2               |              |
| 32                  | 341 08 60               | Laufsohlenhalter  |                                | 2               |              |
| 33                  | 010 044                 | DIN125-8,4  | Scheibe                        | 2               |              |
| 34                  | 559 00 90               | DIN603M8x35   | Flachrundschraube              | 2               |              |
| 35                  | 012 944                 | DIN128A8  | Federring                      | 4               |              |
| 36                  | 925 01 10               | PVC-Schutzleiste  | 120 cm                         | 1               |              |
|                     | <u>200 470</u>          | <u>ZSB. MESSERKOPF KPL.</u><br>(best. aus Teilen 37-42)                       |                                | 1               |              |
| 37                  | 013 554                 | Sicherungsschraube  | M8x18                          | 2               |              |
| 38                  | 200 481                 | Messerkopf  |                                | 1               |              |
| 39                  | 209 831                 | Druckschraube   |                                | 2               |              |
| 40                  | 209 830                 | Verteilerstab   |                                | 1               |              |
| 41                  | 012 944                 | DIN128A8  | Federring                      | 2               |              |
| 42                  | 011 518                 | DIN933M8x30   | Sechskantschraube              | 2               |              |

# Schwingerantrieb

31

B 9



Bildtafel - table No. 36

## Schwingenantrieb

B 10

BILDTAFEL NR. 36  
 UNIVERSAL MÄHBALKEN TYP 1865-21  
 120 CM ARBEITSBREITE  
 FÜR SCHWINGENANTRIEB 2665-10

| Bild-Nr.<br>Ill.No. | Bestell-Nr.<br>Part No.                |             | Benennung  | Abm./Bemerk.<br>Dimen./Remarks  | Stück<br>Pieces | Denomination |
|---------------------|--|-------------|--|---------------------------------|-----------------|--------------|
|                     | <u>TYP 1865-21</u><br><u>249 03 40</u> |             | <u>MÄHBALKEN KPL.</u><br><u>MÄHMESSER KPL.</u><br>(best. aus Teilen 1 - 9) | 120 cm<br>120 cm                | 1<br>1          |              |
| 1                   | 012 560                                | DIN661 5x12 | Senkniet   |                                 | 22              |              |
| 2                   | 013 447                                | DIN661 5x20 | Senkniet   |                                 | 20              |              |
| 3                   | 323 20 10                              |             | Sonderniet   |                                 | 4               |              |
| 4                   | 344 00 90                              |             | Messerklinge   |                                 | 1               |              |
| 5                   | 344 12 20                              |             | Doppelklinge   |                                 | 3               |              |
| 6                   | 344 12 30                              |             | Doppelklinge   |                                 | 8               |              |
| 7                   | 322 00 40                              |             | Führungsleiste   |                                 | 4               |              |
| 8                   | 374 02 10                              |             | Verstärkungsleiste   |                                 | 1               |              |
| 9                   | 352 07 00                              |             | Messerrücken   | 120 cm                          | 1               |              |
| 10                  | 304 05 40                              |             | Balkenrücken   | 120 cm                          | 1               |              |
| 11                  | 321 00 40                              |             | Balkenklinge   |                                 | 19              |              |
|                     | 279 00 10                              |             | Doppelbalkenklinge   |                                 | 2               |              |
|                     | 332 20 50                              |             | Messerhalter   |                                 | 4               |              |
| 14                  | 332 06 70                              |             | Führungsstück  |                                 | 4               |              |
| 15                  | 014 102                                | DIN603M8x23 | Flachrundschraube  |                                 | 19              |              |
| 16                  | 559 00 50                              | DIN603M8x27 | Flachrundschraube  |                                 | 2               |              |
| 17                  | 010 227                                | DIN603M8x45 | Flachrundschraube  |                                 | 8               |              |
| 18                  | 011 514                                | DIN933M8x25 | Sechskantschraube  |                                 | 4               |              |
| 19                  | 011 579                                | DIN934M8    | Sechskantmutter  |                                 | 23              |              |
| 20                  | 565 03 10                              |             | Schnorr Sicherungsscheibe S 8  |                                 | 19              |              |
| 21                  | 200 00 30                              |             | Anschlußplatte   |                                 | 1               |              |
| 22                  | 537 06 10                              |             | Sicherungsmutter   | M8                              | 4               |              |
|                     | 238 00 70                              |             | Zsb. Laufkonsole<br>(best. aus Teilen 16, 19<br>und 25-30)                 | Nur auf besondere<br>Bestellung | 2               |              |
| 25                  | 341 01 20                              |             | Laufsohle  |                                 | 2               |              |
| 26                  | 341 08 60                              |             | Laufsohlenhalter   |                                 | 2               |              |
| 27                  | 010 044                                | DIN125-8,4  | Scheibe  |                                 | 2               |              |
| 29                  | 559 00 90                              | DIN603M8x35 | Flachrundschraube  |                                 | 4               |              |
| 30                  | 565 01 10                              |             | Federring  | A8                              | 8               |              |
| 31                  | 925 01 10                              |             | PVC-Schutzleiste   | 120 cm                          | 1               |              |
|                     | 200 470                                |             | Zsb. Messerkopf kpl.<br>(best. aus Teilen 32-37)                           |                                 | 1               |              |
| 32                  | 013 553                                |             | Sicherungsschraube   | M8x16                           | 2               |              |
| 33                  | 200 481                                |             | Messerkopf   |                                 | 1               |              |
| 34                  | 209 831                                |             | Druckschraube  |                                 | 2               |              |
| 35                  | 209 830                                |             | Verteilerstab  |                                 | 1               |              |
| 36                  | 012 944                                | DIN128A8    | Federring  |                                 | 2               |              |
| 37                  | 011 518                                | DIN933M8x30 | Sechskantschraube  |                                 | 2               |              |