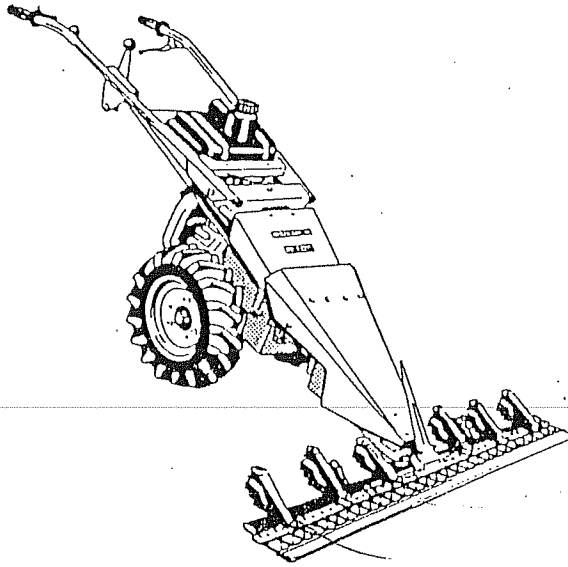


HOLDER

M510

Type 2600-7



Ersatzteilliste

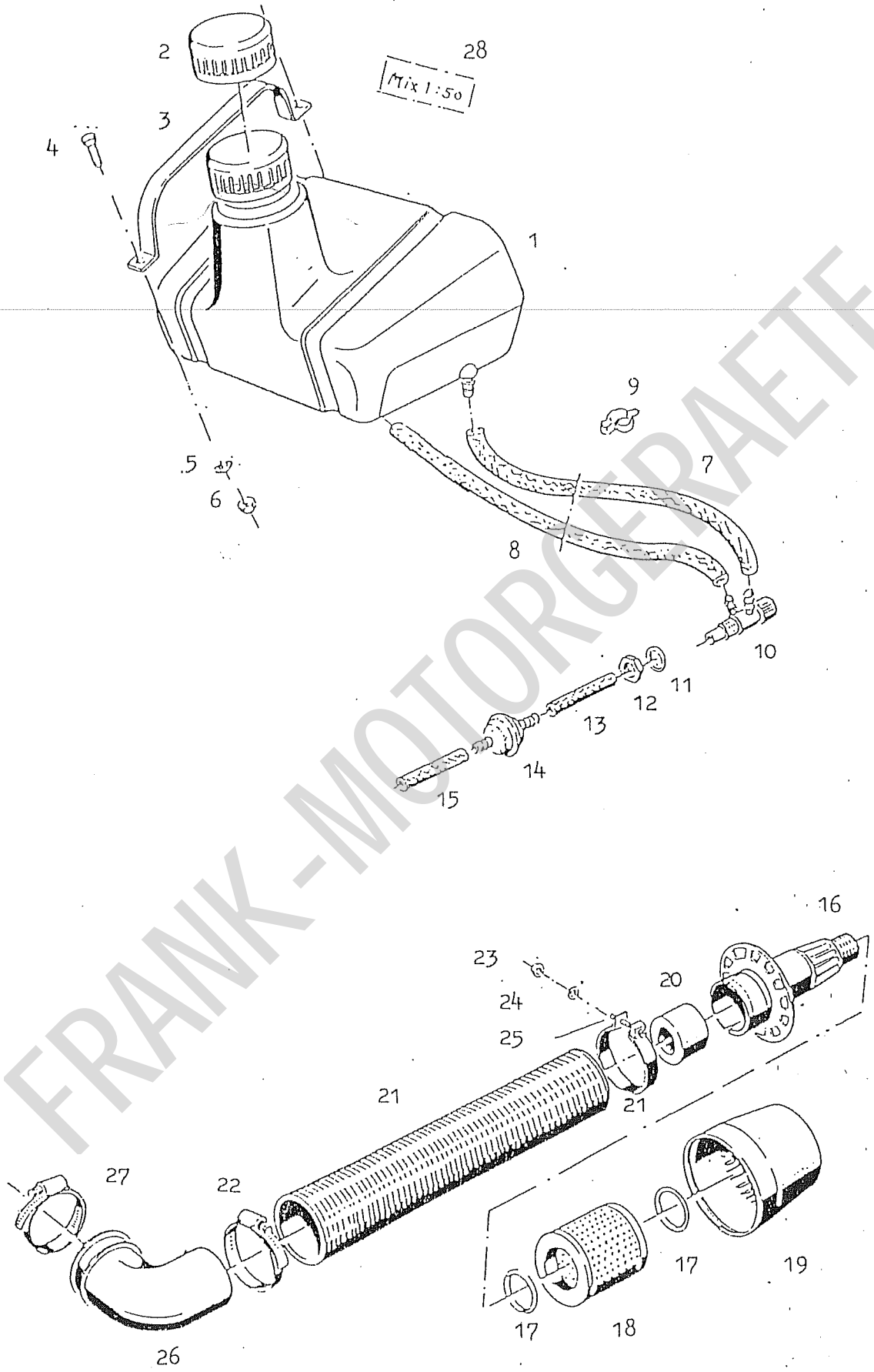
INHALTSVERZEICHNIS

		Seite
<u>Bildtafel 1</u>	Motor, Auspuff, Kupplung	1 - 2
<u>Bildtafel 2</u>	Tank, Luftfilter	3 - 4
<u>Bildtafel 3</u>	Getriebegehäuse, Schaltung	5 - 6
<u>Bildtafel 4</u>	Getriebe	7 - 8
<u>Bildtafel 5</u>	Hauptwelle, Räder	9 - 10
<u>Bildtafel 6</u>	Abdeckhaube, Holmenkopf	11 - 12
<u>Bildtafel 7</u>	Bowdenzüge, Schaltstangen	13 - 14
<u>Bildtafel 8</u>	Kurbelscheibenantrieb T 2665-4	15 - 16
<u>Bildtafel 9</u>	Universal-Mähbalken T 2665-40	17 - 18
<u>Bildtafel 10</u>	Schwinghebelbalken T 2665-25	19 - 20
<u>Bildtafel 11</u>	Schwingenantrieb T 2665-10 Schwinge, Schwinghebel	21 - 22
<u>Bildtafel 12</u>	Schwingenantrieb T 2665-10 Abdeckblech, Tragrahmen, Kurbelwelle	23 - 24
<u>Bildtafel 13</u>	Universal-Messerbalken T 1865-21	25 - 26
<u>Bildtafel 14</u>	Schwinghebelbalken T 1865-24	27 - 28

Bestell-Nr.Ref.-No.:

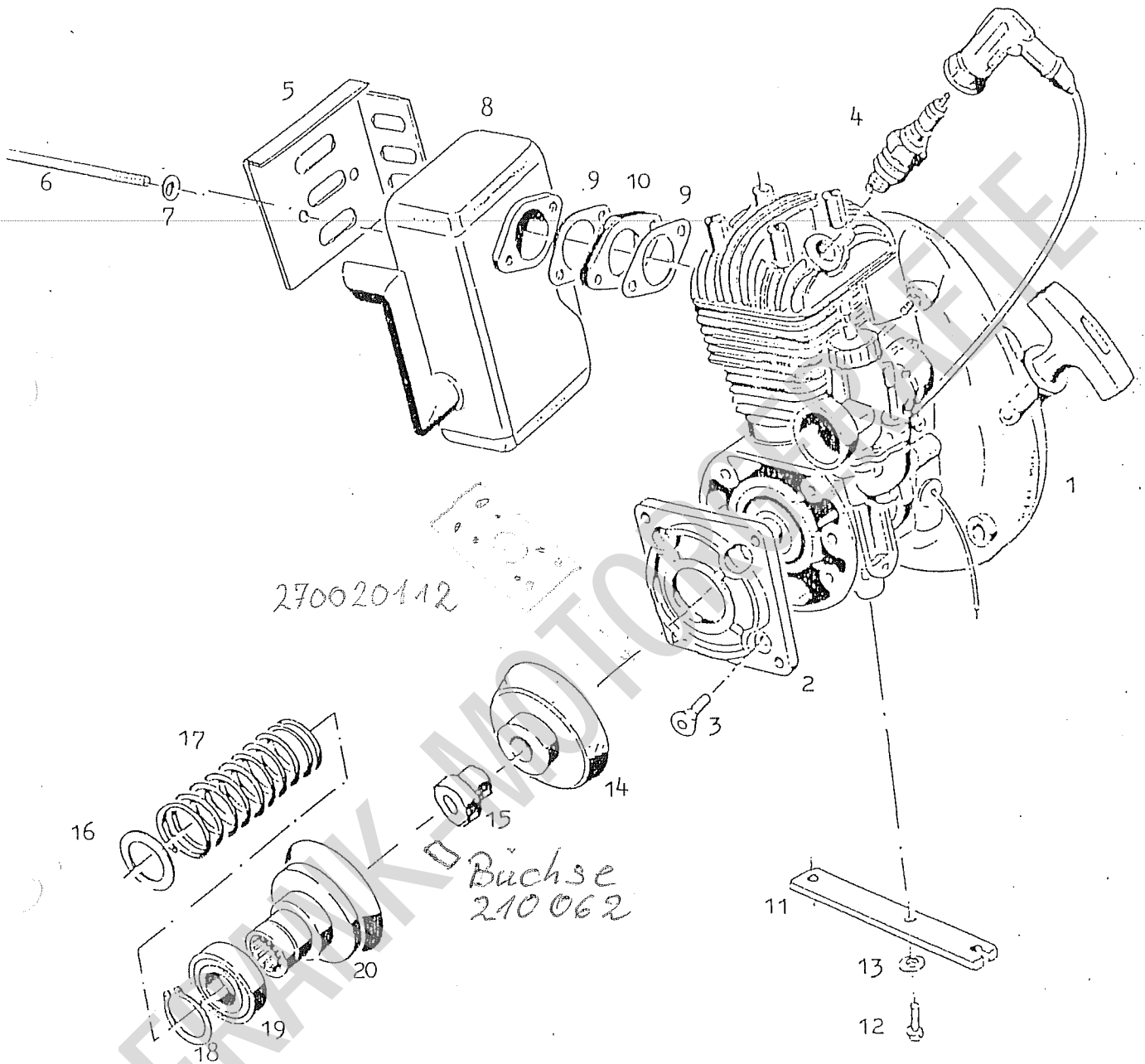
Gebrüder Holder GmbH & Co.

D 7430 Metzingen/Germany Post 1595 Telefon 07123/166-0 Telefax 07123/166 213
Tele 7245319



BILDTAFEL NR. 2
 TYPE 2600-7 (M 510)
 TANK, LUFTFILTER

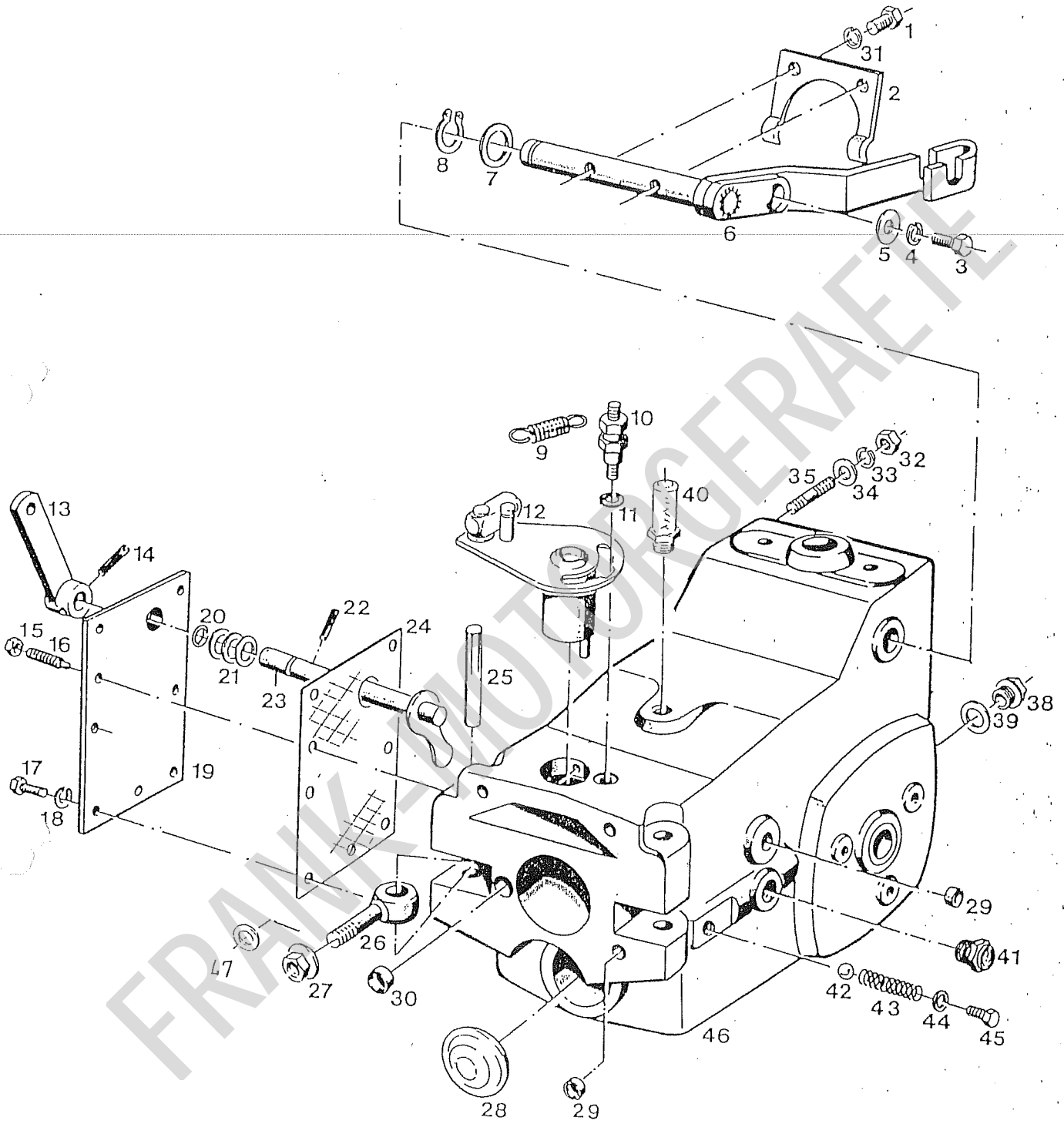
Bild-Nr.	Bestell-Nr.		Benennung	Abm./Bemerk.	Stück
1	209 579		Kraftstofftank	mit Teil 2	1
2	201 783		Tankdeckel Zsb.		1
3	210 382		Spannband Zsb.NL		2
4	011 167	DIN933 M8x20	Sechskantschraube	M8x20	2
5	010 063	DIN137 B8	Federscheibe	B8	4
6	011 579	DIN934 M8	Sechskantmutter	M8	2
7	023 269		Kraftstoffschlauch	8x12x260	1
8	013 805		Kraftstoffschlauch	8x12x110	1
9	010 905		Schlauchklemme		3
10	207 738		Kraftstoffhahn		1
11	010 087	DIN433 - 13	Scheibe	13	1
12	010 096	DIN439 BM12	Sechskantmutter	BM12	1
13	023 271		Kraftstoffschlauch	8x12x30	1
14	201 021		Kraftstofffilter		1
15	023 270		Kraftstoffschlauch	8x12x80	1
	209 750		Luftfilter kpl. bestehend aus Teil		
16	207 854		Filtergehäuse		1
17	207 858		Dichtring		2
18	207 855		Filtereinsatz		1
19	207 853		Filterdeckel		1
20	207 859		Zwischenring		1
21	207 857		Wellschlauch	ø46x375	1
22	024 272		Schlauchschele	53x15	3
23	011 577	DIN934 M6	Sechskantmutter	M6	2
24	012 545	DIN129 A6	Federring	A6	2
25	024 273	DIN933 M6x35	Sechskantschraube	M6x35	3
26	210 737		Rohrbogen		1
27			Schlauchschele	35	1
28	023 497		Hinweisschild	Mix 1:50	1



eurosystems Deutschland
Motorgeräte
Handelsgesellschaft mbH.
Im Fuchshau 14
73635 Rudersberg
Telefon: 07183/30590-0
Telefax: 07183/30590-20

M 510

Bildtafel Nr. 1



BILDTAFEL NR. 1
 TYPE 2600-7 (M 510)
 MOTOR, AUSPUFF, KUPPLUNG

Bild-Nr.	Bestell-Nr.	Benennung	Abm./Bemerk.	Stück
1	210 188	Motor Zsb. Kpl.	Ilo L125	1
2	200 945	2600 071 00 13 Zwischenflansch		1
3	013 568	000 990 21 29 Senkschraube	M8x25	4
4		Zündkerze L86	Gewinde M14x1,25 Gewindelänge 12,7	1
5	210 072	Abdeckblech		1
6	011 871	DIN931 M8x100 Sechskantschraube	M8x100	2
7	010 063	DIN137B8 Federscheibe	B8	2
8	203 007	2600 140 01 22 Zsb.Auspufftopf		1
9		102.07.749.010 Dichtung	(Ilo)	2
10	201 791	1300 142 00 05 Zwischenflansch		1
11	210 387	Widerlager		1
12	011 167	DIN933 M8x20 Sechskantschraube	M8x20	2
13	010 063	DIN137 B8 Federscheibe	B8	2
14	270 020 103	Kupplungsscheibe		1
15	210 063	Lagerstück Zsb,		1
16	022 223	000 991 88 47 Scheibe	Ø30, 2x50x2,99	1
17	022 225	000 992 56 02 Druckfeder	Ø41xØ5x138	1
18	010 147	DIN471 40x1,75 Sicherungsring		1
19	207 813	2600 040 00 07 Zsb.Ausrücklager		1
20	207 812	2600 042 00 05 Kupplungsglocke		1

FRANK-MOTORGERÄTE

eurosystems Deutschland
 Motorgeräte
 Handelsgesellschaft mbH.
 Im Fuchshau 14
 73635 Rudersberg
 Telefon: 07183/30590-0
 Telefax: 07183/30590-20

BILDTAFEL NR. 3
 TYPE 2600-7 (M 510)
 GETRIEBEGEHAUSE, SCHALTUNG

Bild-Nr.	Bestell-Nr.	Benennung	Abm./Bemerk.	Stück	Denomination
1	011 527	DIN933M10x25	Sechskantschraube	2	
2	209 357	2600 042 00 03	Kupplungsgabel	1	
3	011 509	DIN933M8x16	Sechskantschraube	1	
4	011 140	DIN127B8	Federring	1	
5	012 537	DIN9021A8,4	Scheibe	1	
6	270 005 050		Zsb. Kupplungshebel	1	
7	013 613	000 991 03 40	Scheibe	1	
8	010 138	DIN471-20x1,2	Sicherungsring	1	
9	013 688	000 992 28 12	Zugfeder	1	
10	200 968	2600 075 00 45	Führungsstück	1	
11	010 448	DIN7980-8	Federring	1	
12	210 974		Zsb. Schaltwelle	1	
13	270 207 808		Zsb. Schalthebel	1	
14	012 585	DIN7344-6x24	Spiralspannstift	1	
15	011 579	DIN934M8	Sechskantmutter	1	
16	019 730	DIN915M8x40	Gewindestift	1	
17	011 509	DIN933M8x16	Sechskantschraube	7	
18	011 140	DIN127B8	Federring	7	
19	207 798	2600 070 00 43	Zsb. Getriebedeckel	1	
20	014 727	000 997 56 09	O-Ring	1	
21	021 214	000 991 97 41	Scheibe	1	
	013 611		Scheibe	n. B.	
22	010 593	DIN1481-4x24	Spannhülse	1	
23	207 795	2600 070 01 23	Zsb. Schaltfinger	1	
24	207 802	2600 071 01 81	Dichtung	1	0,3 dick
25	011 955	DIN1472-12x80	Paßkerbstift	2	
26	011 765	DIN444M12x50	Augenschraube	2	
27	015 775	000 990 12 61	Sicherungsmutter	2	M12
28	011 770	DIN470-50	Verschlussscheibe	1	
29	011 761	DIN443-14	Verschlußdeckel	2	
30	010 107	DIN443-16	Verschlußdeckel	1	
31	010 056	DIN127A10	Federring	2	
32	011 585	DIN934M10	Sechskantmutter	2	
33	010 056	DIN127A10	Federring	3	
34	010 046	DIN125A10,5	Scheibe	3	
35	011 928	DIN939M10x25	Stiftschraube	3	
38	27.0011.039		Ablaßstopfen	2	
39	011 389		Dichtung	2	
40	270 211 014		Entlüftung	1	
41	015 248	000 993 02 36	Ölstandsauge mit Dichtung	1	
42	011 999	DIN5401-8	Kugel	1	
43	013 653	000 992 40 01	Druckfeder	1	
44	012 526	DIN7603A10x14CU	Dichtung	1	
45	011 896	DIN933M10x12	Sechskantschraube	1	
46	270 210 345		Getriebegehäuse	1	
47	014 932	000 991 84 41	Scheibe	2	

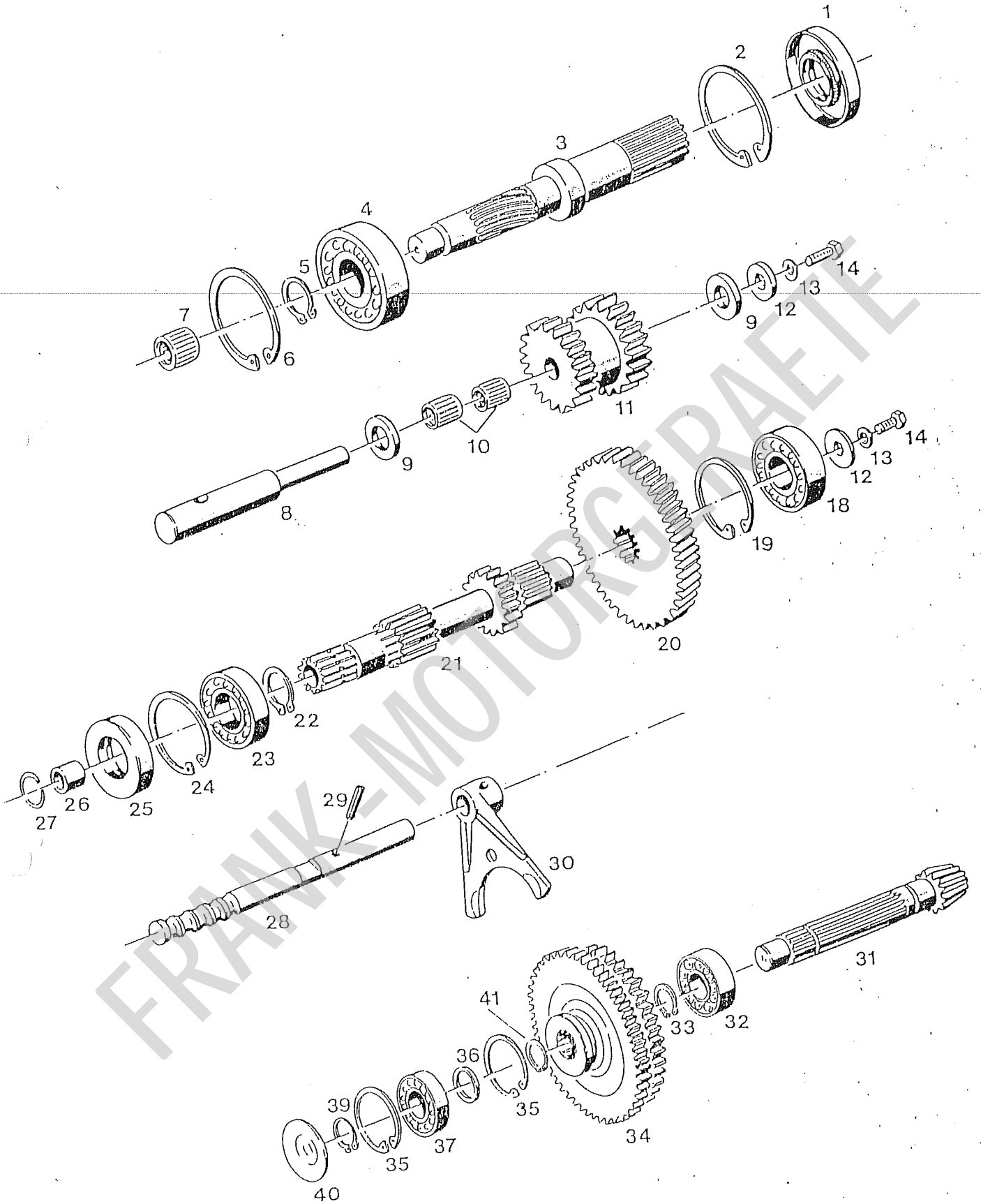
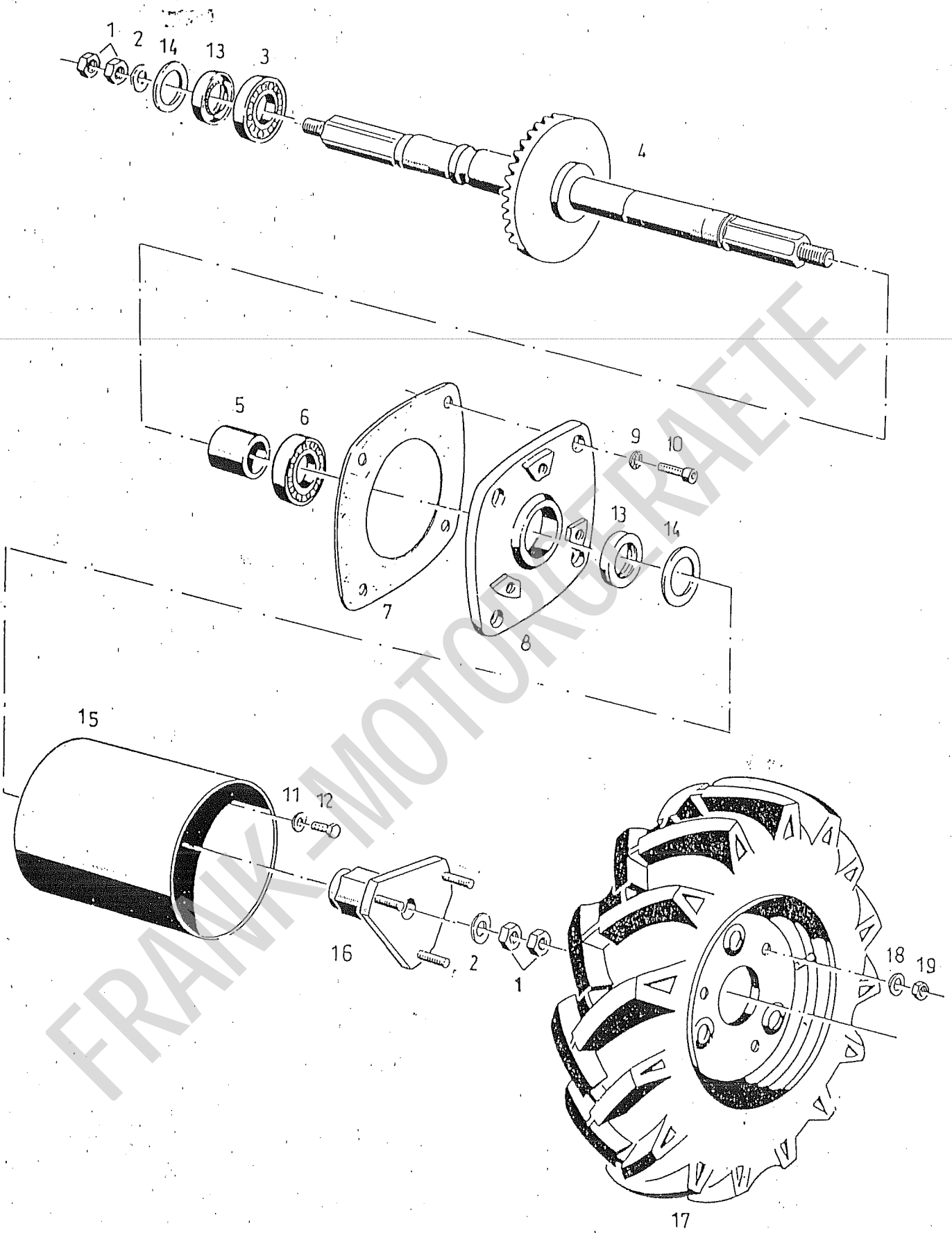


Bild-Nr.	Bestell-Nr.	Benennung	Abm./Bemerk.	Stück	Denomination
1	025 110	DIN3760A35x62x7	Wellendichtring	1	
2	010 164	DIN472-62x2	Sicherungsring	1	
3	207 781	2600 072 02-02	Antriebswelle	1	Ø 35 x 194
4	010 284	DIN625-6305	Rillenkugellager	1	25 x 62 x 17
5	010 142	DIN471-25x1,2	Sicherungsring	1	
6	010 164	DIN472-62x2	Sicherungsring	1	
7	022 231	000 997 73 60	Nadellager	1	
8	207 785	2600 074 00 01	Rücklaufbolzen	1	Ø 16 x 96
9	019 732	DIN1440-14	Scheibe	2	
10	022 230	000 997 09 60	Nadelkäfig	2	14 x 18 x 17
11	207 786	2600 074 00 05	Rücklaufgrad	1	Ø 50,7 x 36
12	012 537	DIN9021-8,4	Scheibe	2	
13	010 063	DIN137B8	Federscheibe	2	
14	011 509	DIN933M8x16	Sechskantschraube	2	
18	010 259	DIN625-6204	Rillenkugellager	1	20 x 47 x 14
19	010 161	DIN472-47x1,75	Sicherungsring	1	
20	207 782	2600 073 03 02	Zahnrad	1	Ø 95,2 x 20,2
21	207 784	2600 073 03 01	Vorgelegewelle	1	Ø 37,4 x 154
22	010 142	DIN471-25x1,2	Sicherungsring	1	
23	011 838	DIN625-16005	Rillenkugellager	1	25 x 47 x 8
24	010 161	DIN472-47x1,75	Sicherungsring	1	
25	011 303	DIN3760A25x47x7	Wellendichtring	1	
26	200 952	2600 072 00 40	Lagerbuchse	1	Ø 15 x 12
27	021 260	000 994 59 45	Sprengling	1	Ø 21 x 1,5
28	207 774	2600 075 04 01	Schaltwelle	1	Ø 14 x 160
29	012 583	DIN7344-5x26	Spannstift	1	
30	207 776	2600 075 00 06	Schaltgabel	1	
31	207 778	2600 074 02 02	Kegelradwelle	1	Ø 29,4 x 156
32	019 734	DIN5412NUP204	Zylinderrollenlager	1	20 x 47 x 14
33	010 138	DIN471-20x1,2	Sicherungsring	1	
34	207 779	2600 074 02 10	Doppelschaltrad	1	Ø 107,4 x 30
35	010 161	DIN472-47x1,75	Sicherungsring	2	
36	011 942	DIN988S17x24	Stützscheibe	1	
37	011 816	DIN625-6303	Rillenkugellager	1	17 x 47 x 14
38	011 775	DIN471-17x1	Sicherungsring	1	
39	011 770	DIN470-50	Verschlussscheibe	1	
40	011 776	DIN471-19x1,2	Sicherungsring	1	

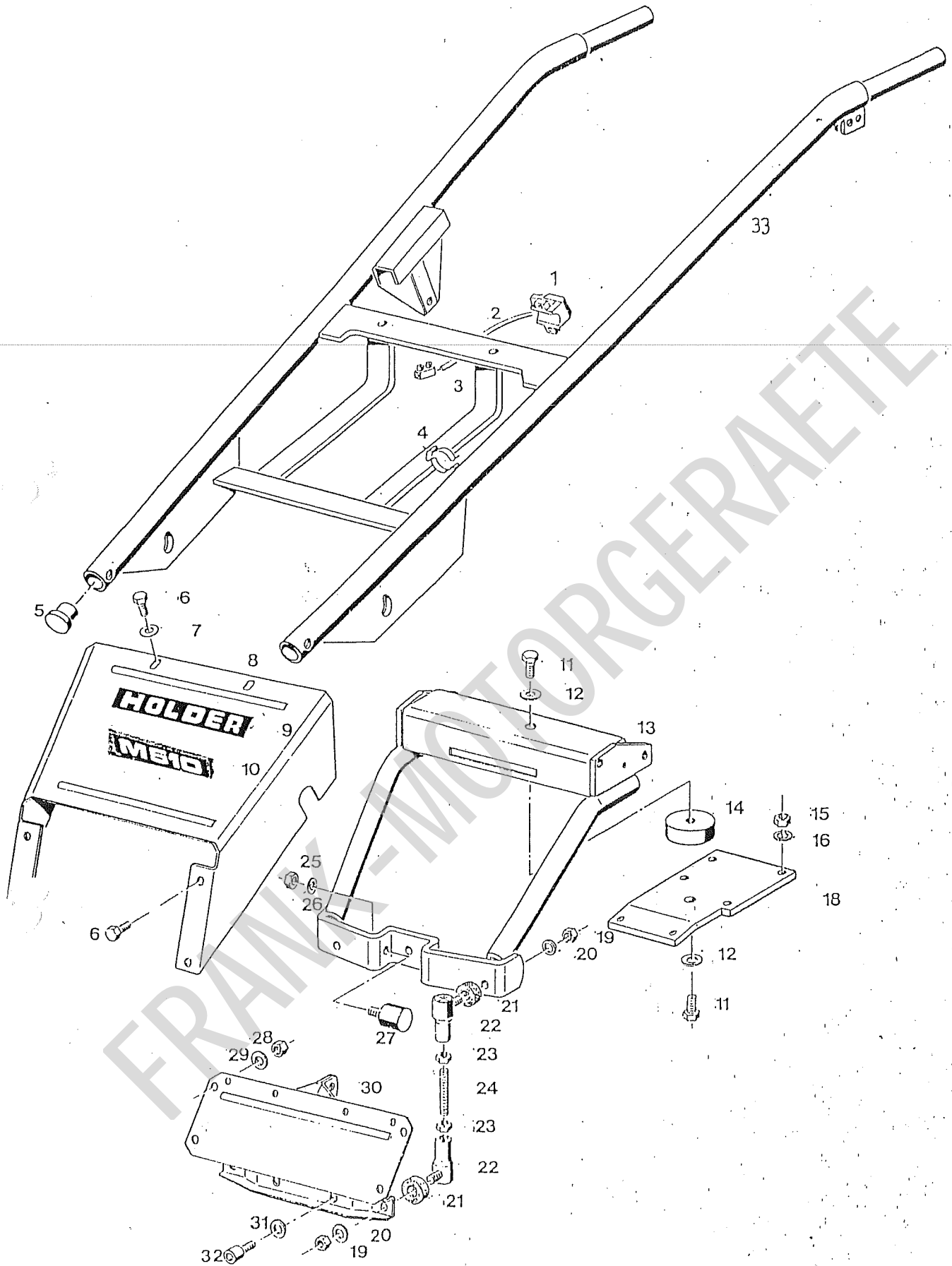


M 510

Bildtafel Nr. 5

BILDTAFEL NR. 5
 TYPE 2600-7 (M 510)
 HAUPTWELLE, RÄDER

Bild-Nr.	Bestell-Nr.	Benennung	Abm./Bemerk.	Stück
1	010 101	DIN439 M16x1,5	Sechskantmutter M16x1,5	4
2	010 067	DIN137 B16	Federscheibe B16	2
3	011 839	DIN625-160 06	Rillenkugellager 30x55x9	1
4	270 005 028		Zsb.Hauptwelle	1
5	207 791	2600 072 01 47	Distanzrohr 42x6x30,4	1
6	011 839	DIN625-160 06	Rillenkugellager 30x55x9	1
7	207 787	2600 071 02 81	Dichtung 0,5 dick	1
8	207 794	2600 071 00 10	Lagerdeckel	1
9	020 766	000 994 60 67	Schraubensicherung 10,5	4
10	010 362	DIN6912 M10x20	Zylinderschraube M10x20	4
11	010 063	DIN137 B8	Federscheibe B8	6
12	011 509	DIN933 M8x16	Sechskantschraube M8x16	6
13	025 081	DIN3760	Wellendichtring AS30x42x7	2
14	023 467	2600 075 00 51	Scheibe $\varnothing 30,5 \times 42 \times 2$	2
15	200 975	2600 080 01 88	Zsb.Schutzblech 16,5 cm	2
16	270 005 036		Zsb.Anschlußflansch	2
17	<u>203 391</u>	<u>E5 170 B 01</u>	<u>ZSB.LUFTBEREIFTES RAD rechts</u> 4.00x8 AS	1
	<u>203 390</u>	<u>E5 170 A 01</u>	<u>ZSB.LUFTBEREIFTES RAD links</u> 4.00x8 AS	1
			mit folgenden Teilen:	
	021 033	000 172 05 15	Scheibenrad 2,5Ax8	2
	018 943	000 172 09 02	Schlauch 4.00-8 AS	2
	018 888	000 172 09 01	Reifen 4.00-8 AS	2
18	010 064	DIN137 B10	Federscheibe B10	6
19	011 585	DIN934 M10	Sechskantmutter M10	6
		<u>TYPE 2692-3</u>	<u>ZSB.NABENZWISCHEN-STÜCK</u> mit Schutztrommel	2
			mit folgenden Teilen:	
	010 064	DIN137 B10	Federscheibe B10	6
	011 585	DIN934 M10	Sechskantmutter M10	6
	209 424	2692 080 00 88	Zsb.Schutzblech 21,5 cm	2
		<u>TYPE 2632-1</u>	<u>ZSB.DIFFERENTIALNABE KPL.</u> (für Zwillingsbereifung)	2
	209 351	2632 080 01 10	Zsb.Nabenzwischenstück	2
	209 353	2632 080 01 26	Zsb.Außennabe	2
	205 240	2592 080 00 62	Zsb.Federstecker	2
	205 250	2592 081 03 46	Halterohr	2
	010 064	DIN137 B10	Federscheibe	3
	011 585	DIN934 M10	Sechskantmutter	3

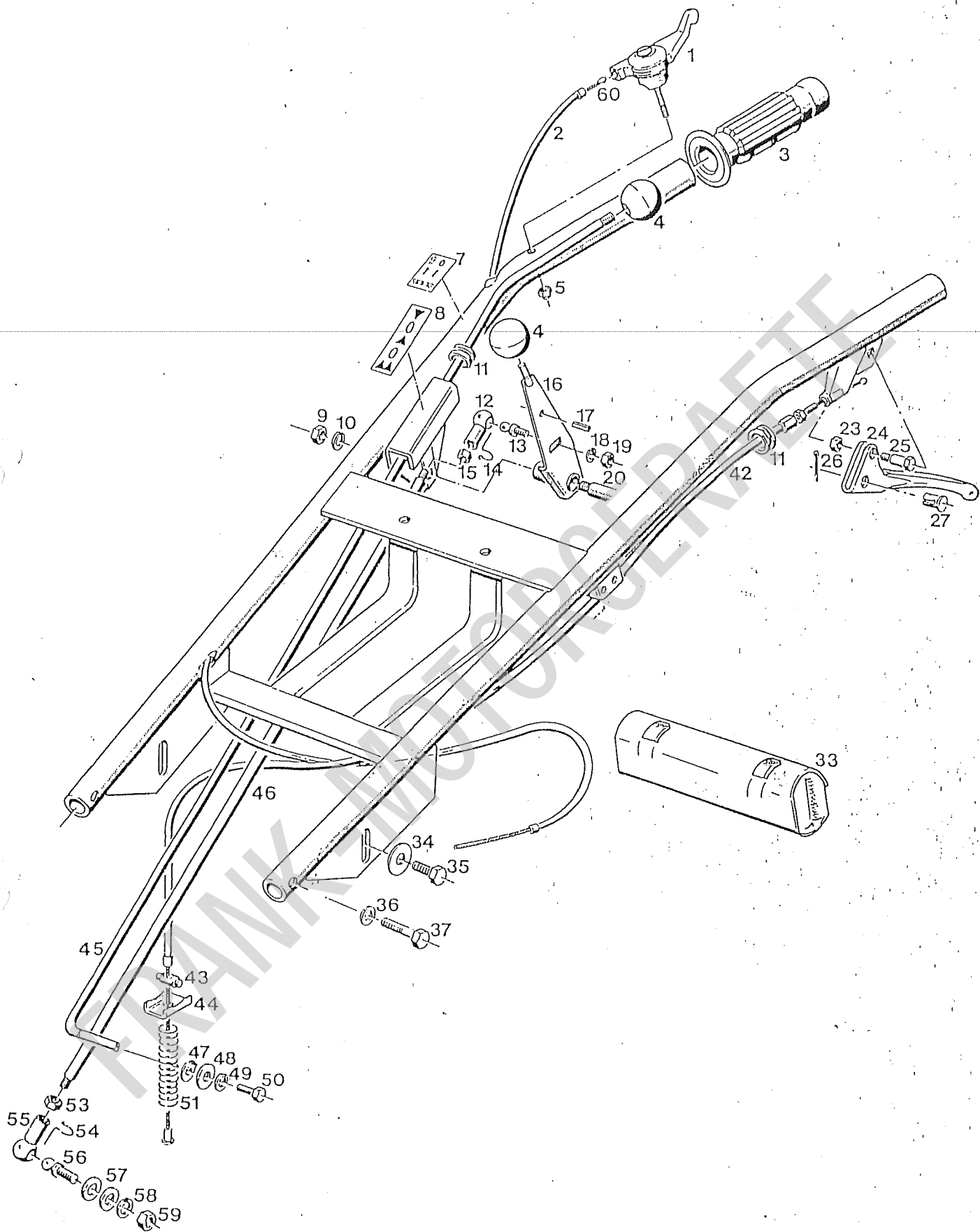


M 510

Bildtafel Nr. 6

BILDTAFEL NR. 6
 TYPE 2600-7 (M 510)
 ABDECKHAUBE, HOLMENKOPF

Bild-Nr.	Bestell-Nr.	Benennung	Abm./Bemerk.	Stück	
1	021 614	000 180 13 08	Kurzschlußschalter (mit Befestigungs- teilen)	1	
2	022 676		Zsb.Kabel ws	∅1x450 lang	1
	013 723		Isolierschlauch	B3x0,4x90	1
3	012 017		Lüsterklemme	(1-polig)	1
4	021 250	000 994 04 19	Federklemme		1
5	209 971	2600 113 00 64	Stopfen		2
6	011 891	DIN933 M8x12	Sechskantschraube	M8x12	6
7	010 063	DIN137 B8	Federscheibe	B8	2
8	210 253		Abdeckhaube		1
9	021 557	000 004 12 01	Klebeschild (30x188)	Holder	1
10	270 200 914		Klebeschild (30x125)	M 510	1
11	011 898	DIN933 M10x16	Sechskantschraube	M10x16	2
12	012 547	DIN128 A10	Federring	A10	2
13	210 247		Zsb.Holmenkopf		1
14	210 346		Gummipuffer	∅70x30	1
15	011 579	DIN934 M8	Sechskantmutter	M8	4
16	011 063	DIN137 B8	Federscheibe	B8	4
18	270 020 108		Anschraubplatte		1
19	011 579	DIN934 M8	Sechskantmutter	M8	4
20	011 140	DIN127 B8	Federring	B8	4
21	207 844		Schaumstoffring		4
22	023 893		Winkelgelenk		4
23	011 753	DIN439 M8	Sechskantmutter	M8	4
	211 149		Winkelgelenk kpl.		4
24	019 730	DIN915 AM8x40	Gewindestift	AM8x40	2
25	011 579	DIN934 M8	Sechskantmutter	M8	2
26	010 063	DIN137 B8	Federscheibe	B8	2
27	021 323		Gummipuffer	∅30x30	2
28	011 579	DIN934 M8	Sechskantmutter	M8	4
29	010 063	DIN137 B8	Federscheibe	B8	4
30	210 418		Zsb.Traglech		1
31	012 547	DIN128 A10	Federring	A10	2
32	013 567	000 990 20 29	Zylinderschraube	M10x20	2
33	270 210 378		Zsb.Handholm		1



M 510

Bildtafel Nr. 7

BILDTAFEL NR. 7
 TYPE 2600-7 (M 510)
 BOWDENZÜGE, SCHALTSTANGEN

Bild-Nr.	Bestell-Nr.	Benennung	Abm./Bemerk.	Stück
1	82.8472.100	Gasregulierhebel		1
2	27.0202.391	Hülle		1
3	82.8433.000	Griffbezug		2
4	010 078	DIN319 C40	Kugelknopf C40	2
5	011 683	DIN985 M6	Sechskantmutter M6	1
7	200 917	2600 001 04 04	Klebeschild 25x70 (Mähwerks-Ausschaltung)	1
8	207 864	2600 001 06 04	Klebeschild 20x124 (V + R-Gang)	1
9	011 585	DIN934 M10	Sechskantmutter M10	1
10	010 056	DIN127 A10	Federring A10	1
11	021 334	000 997 03 14	Stangenführung	2
12	012 006	DIN71805 B13	Kugelpfanne B13	1
13	023 684	DIN71803 A13	Kugelzapfen A13	1
14	012 007	DIN71805 S13	Sicherungsbügel S13	1
15	011 579	DIN934 M8	Sechskantmutter M8	1
16	207 839	2600 070 03 28	Zsb.Schalthebel	1
17	011 968	DIN1481-5x20	Spannhülse 5x20	1
18	011 140	DIN127 A8	Federring A8	1
19	011 579	DIN934 M8	Sechskantmutter M8	1
20	207 838	2600 075 03 36	Lagerbolzen SW 13x60	1
23	011 683	DIN985 M6	Sechskantmutter M6	1
24	22.0010.917		Hebel	1
25	22.0010.920		Bundschraube	1
26	22.0010.919		Splint	1
27	22.0010.918		Bolzen	1
33	021 628	000 190 01 90	Werkzeugtasche	1
	201 812	1300 194 01 12	Drehstift $\varnothing 8 \times 130$	1
	022 233	DIN837-13x17	Ringschlüssel 13x17	1
34	015 588	000 992 01 15	Tellerfeder $\varnothing 10, 2 \times 28 \times 1, 25$	2
	011 898	DIN933 M10x16	Sechskantschraube M10x16	2
6	010 056	DIN127 A10	Federring A10	2
37	011 102	DIN931 M10x40	Sechskantschraube M10x40	2
42	27.0010.080		Seilzug Kupplung	1
43	022 227	000 995 06 01	Nippelaufnahme $\varnothing 15 \times 20, 5$	1
44	207 850	2600 132 00 41	Anlagebügel	1
45	210 973		Schaltstange $\varnothing 10 \times 1160$ (Zapfwelle)	1
46	207 843	2600 075 07 42	Schaltstange $\varnothing 12 \times 758$ (V + R-Gang)	1
47	011 773	DIN471-10x1	Sicherungsring 10x1	1
48	011 750	DIN433-10,5	Scheibe 10,5	1
49	011 742	DIN137 B6	Federscheibe B6	1
50	011 154	DIN933 M6x10	Sechskantschraube M6x10	1
51	022 226	000 992 59 02	Druckfeder $\varnothing 10, 5 \times \varnothing 1, 7 \times 90$	1
53	011 579	DIN934 M8	Sechskantmutter M8	1
54	012 007	DIN71805 S13	Sicherungsbügel S13	1
55	012 006	DIN71805 B13	Kugelpfanne B13	1
56	023 684	DIN71803 A13	Kugelzapfen A13	1
57	010 044	DIN125 A8,4	Scheibe A8,4	2
58	011 140	DIN127 A8	Federring A8	1
59	011 579	DIN934 M8	Sechskantmutter M8	1
60		270210848	Drahtzug	1

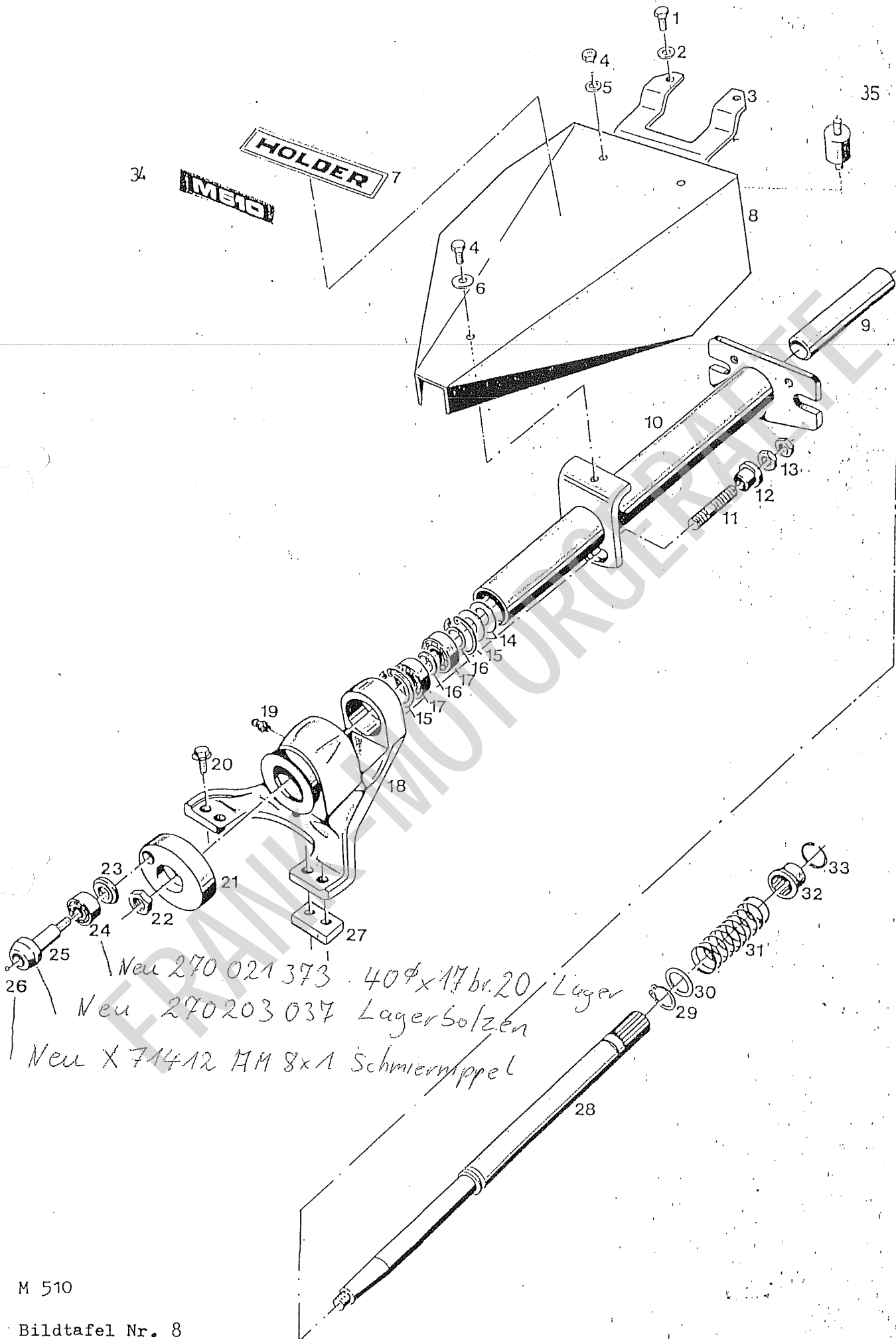
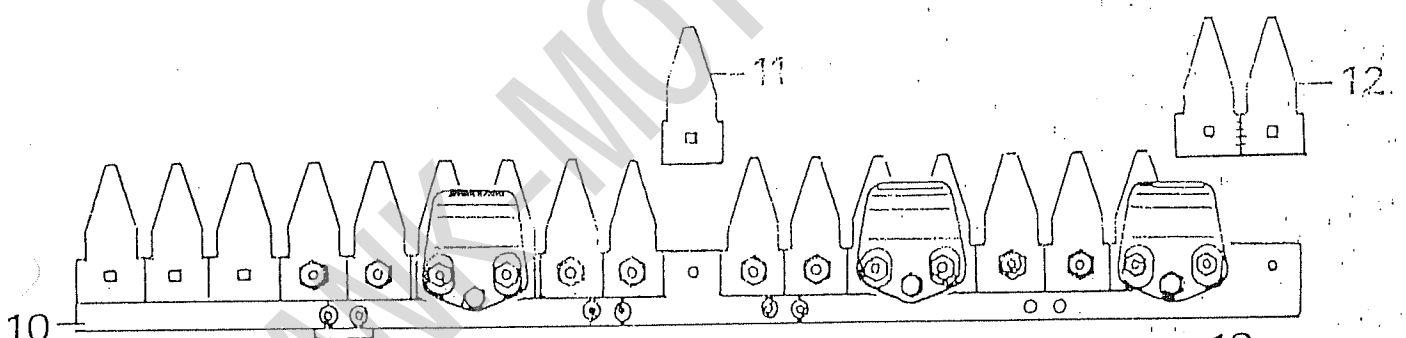
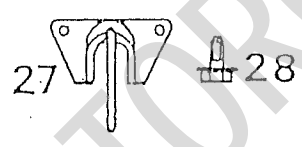
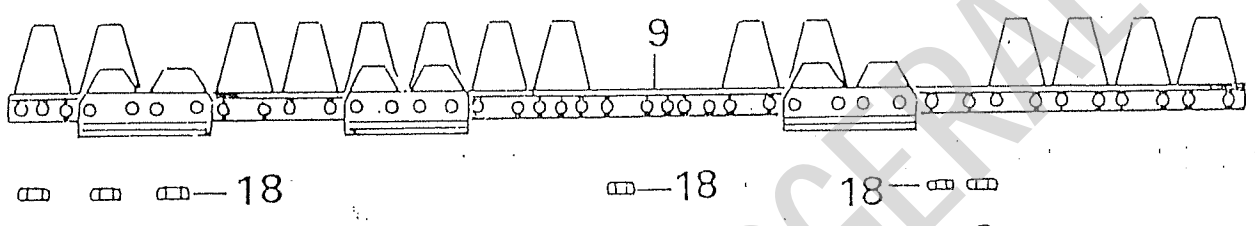
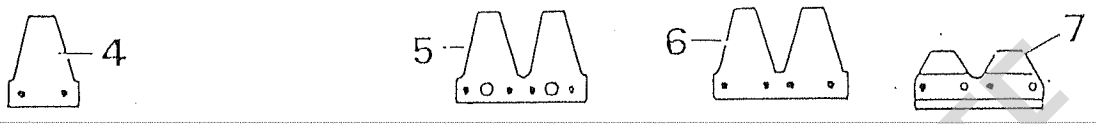
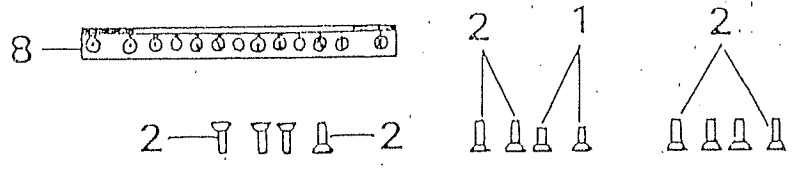
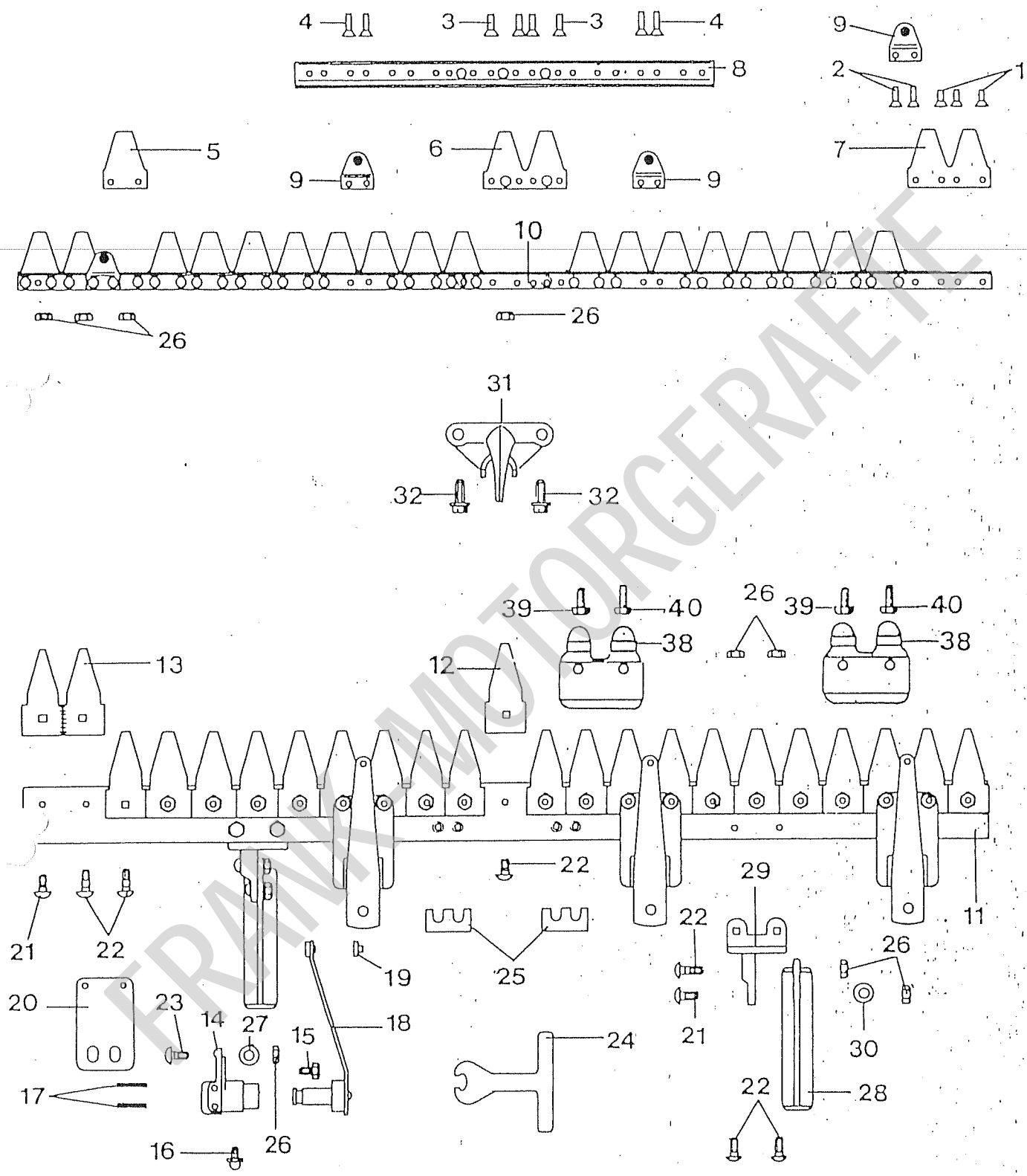


Bild-Nr.	Bestell-Nr.	Benennung	Abm./Bemerk.	Stück	Denomination
1	011 509	DIN933 M8x16	Sechskantschraube M8x16	2	
2	010 063	DIN137B8	Federscheibe	2	
3	210 073		Halteblech	1	
4	011 579	DIN934 M8	Sechskantmutter M8	2	
5	010 063	DIN137B8	Federscheibe	2	
6	012 537	DIN9021A8,4	Scheibe	1	
7	021 557	000 004 12 01	Klebeschild (Holder) 30 x 188	1	
8	210 079		Abdeckhaube	1	
9	211 154		Distanzrohr $\emptyset 28 \times 4 \times 117$	1	
10	203 024	2665 260 04 56	Zsb. Tragrohr	1	
11	011 639	DIN939M12x40	Stiftschraube mit Loctite 270 montiert	1	
12	203 035	2665 261 00 57	Anschlagring $\emptyset 28 \times 16$	1	
13	011 752	DIN439BM12	Sechskantmutter	2	
14	013 708	DIN2093C40GR2	Tellerfeder 20,4 x 40 x 1	4	
	010 160	DIN472-42x1,75	Sicherungsring	2	
	011 943	DIN988S20x28x2	Stützscheibe	2	
	011 824	DIN625-6004-2RS	Rillenkugellager 20 x 42 x 12	2	
18	203 025	2665 260 01 79	Zsb. Tragplatte	1	
19	012 538	DIN71412AM6	Kegelschmiernippel	2	
20	013 551	000 990 02 47	Sicherungsschraube M10 x 30	2	
21	206 224	2665 262 02 14	Kurbelscheibe 102 x 32	1	
22	011 758	DIN439BM18x1,5	Sechskantmutter	1	
23	203 039	2665 262 00 60	Distanzscheibe $\emptyset 39 \times 5$	1	
24	021 373	000 997 72 61	Laufrolle $\emptyset 40 \times 15 \times 15,9$	1	
25	203 037	2665 262 01 16	Lagerbolzen SW 27	1	
26	010 491	DIN71412AM8	Kegelschmiernippel	1	
27	211 499		Distanzstück 10 mm dick	2	
28	210 969		Antriebswelle	1	
29	010 142	DIN471-25x1,2	Sicherungsring	1	
30	011 715	DIN988S25x35x2	Stützscheibe	1	
31	013 673	000 992 16 02	Druckfeder $\emptyset 31,8 \times \emptyset 28 \times 106$	1	
32	203 040	2665 275 01 08	Schaltmuffe 41,5 x 28	1	
33	203 041	2665 275 00 56	Sprengring $\emptyset 2 \times \emptyset 44$	1	
34	270 200 914		Klebeschild M 510	1	
	014 824	000 992 16 91	Puffer (30x125) $\emptyset 30$	2	



ild-Nr.	Bestell-Nr.	Benennung	Abm./Bemerk.	Stück	Denomination
	2490590	MÄHMESSER KPL. (best. aus den Teilen 1 - 9)	117 cm	1	
1	013 446	DIN661-5x17	Senkniet	20	
2	013 447	DIN661-5x20	Senkniet	26	
4		3440090	Messer Klinge	1	
5		3441230	Doppel Klinge	2	
6		3441220	Doppel Klinge	9	
7		3320040	Führungsleiste	4	
8		3740130	Verstärkungsleiste	1	
9	* 63-29-06	Messerrücken	117 cm	1	
0	* 30-34-03	Balkenrücken	117 cm	1	
1		3210040	Balken Klinge	19	
2		2790010	Doppelbalken Klinge	2	
3		3322050	Messerhalter	4	
4		3320670	Führungsstück	4	
		DIN980VM8	Sicherungsmutter	4	
	011 514	DIN933M8x25	Sechskantschraube verz.	4	
	010 227	DIN603M8x45	Flachrundschraube	8	
8	011 579	DIN934M8	Sechskantmutter	23	
9	014 102	DIN603M8x23	Flachrundschraube	15	
0:		30 120 60	Distanzstücke (10 mm)	2	
		LAUF SOHLE KPL. (best. aus den Teilen 18, 19 und 21 - 26)		2	
1		63-26-03	Laufsohle	2	
2		30-14-14	Laufsohlenhalter	2	
3	010 226	DIN603M8x30	Flachrundschraube	2	
4	011 518	DIN933M8x30	Sechskantschraube	4	
5	010 044	DIN125-8,4	Scheibe	4	
6	011 140	DIN127A8	Federring	4	
7	203 052		Zsb. Messerkopf (mit Abweisblech)	1	
	013 553	000 990 09 47	Sicherungsschraube	2	M8 x 16

* Nur bei ESM erhältlich.



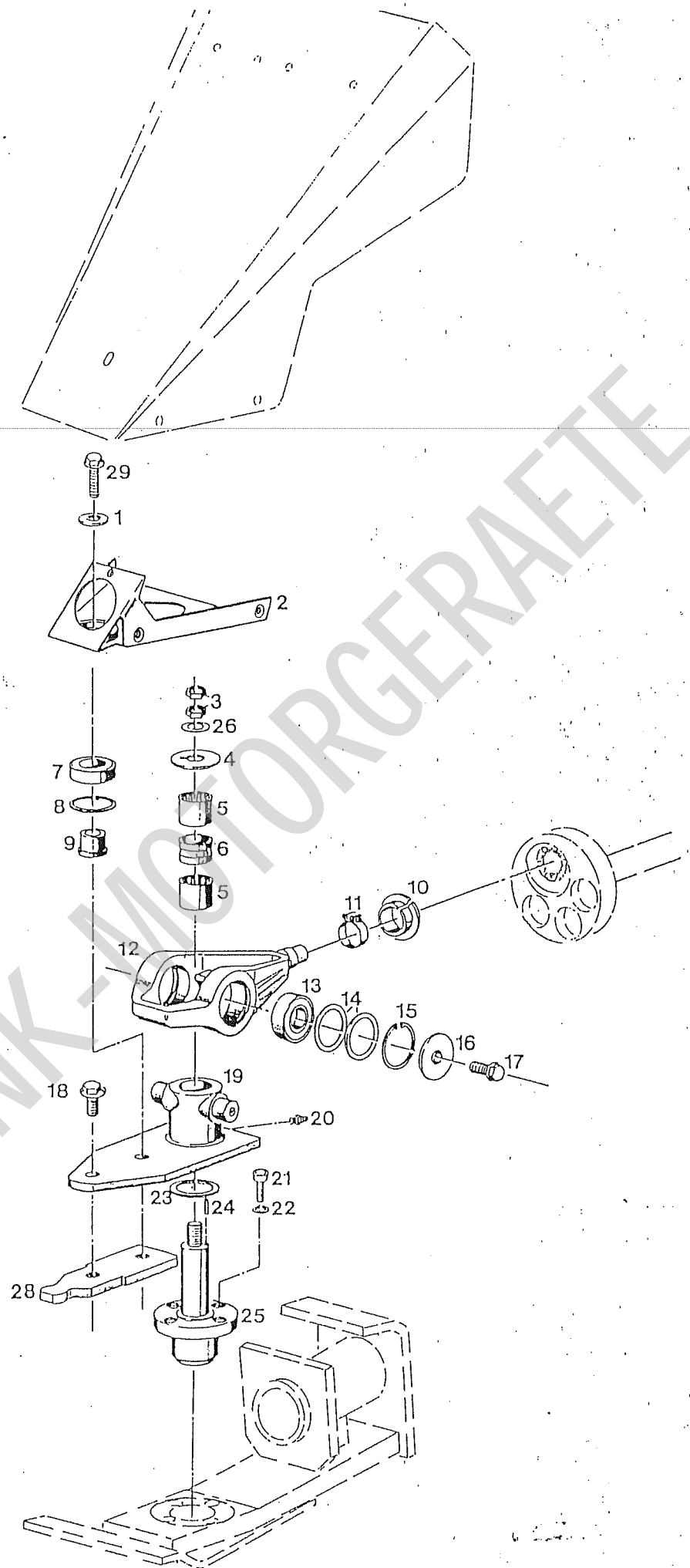
BILDTAFEL NR. 10

TYPE 2600-7 (M 510)

SCHWINGHEBELBALKEN TYPE 2665-25 AB 120 cm

Bild-Nr.	Bestell-Nr.		Benennung	Abm./Bemerk.	Stück
	<u>TYPE 2665-25</u>		<u>MÄHBALKEN KPL.</u>	120 cm	1
	<u>251 00 70</u>		<u>MÄHMESSER KPL.</u> (best. aus Teilen 1 - 10)	120 cm	1
1	013 446	DIN661-5x17	Senkniet		22
2	013 447	DIN661-5x20	Senkniet		4
3	013 448	DIN661-5x22	Senkniet		16
4	544 01 90		Senkniet	DIN661-5x24	4
5	344 04 10		Messer Klinge		1
6	344 12 70		Doppel Klinge		3
7	344 12 40		Doppel Klinge		8
8	374 01 40		Verstärkungsleiste		1
9	267 06 20		Zapfen Träger kpl.		4
10	63 - 29 - 06G		Messerrücken	120 cm	1
11	30 - 26 - 01		Balkenrücken	120 cm	1
12	321 00 40		Balken Klinge		19
13	279 00 10		Doppelbalken Klinge		2
	<u>63 - 48 - 74</u>		<u>MESSERFÜHRUNG KPL.</u> (best. aus den Teilen 14 - 18)		4
14	267 02 30		Lagerkörper kpl.		4
15	011 893	DIN933M8x22	Sechskantschraube		4
16	DIN71412H1M6x1		Hydraulik-Schmiernippel		4
17	011 970	DIN1481-6x32	Spannhülse		8
18	267 04 10		Federbügel kpl. (mit Teil 19)		4
19	324 13 30		Mitnehmerhülse		4
20	363 01 10		Grundplatte	63 - 48 - 04	4
21	014 102	DIN603M8x23	Flachrundschaube		15
	010 226	DIN603M8x30	Flachrundschaube		8
	014 104	DIN603M8x25	Flachrundschaube		8
24	335 18 20		Montagebügel		1
25 *	301 20 50		Distanzstück		2
26	011 579	DIN934M8	Sechskantmutter		31
27	555 00 20		Scheibe	10,5	8
	<u>238 00 70</u>		<u>LAUF SOHLE KPL.</u> (best. aus den Teilen 21, 22, 26 und 28 - 30)		2
28	63 - 26 - 03		Laufsohle		2
29	63 - 26 - 04		Laufsohlenhalter		2
30	010 044	DIN125-8,4	Scheibe		2
31	203 052	2665 280 01 08	Zsb. Messerkopf mit Abweisblech		1
32	013 553	000 990 09 47	Sicherungsschraube	M8 x 16	2
38 *	341 16 30		Gleitkufe		2
39 *	560 22 50		Sechskantschraube (M8 x 30)		2
40 *	560 20 60		Sechskantschraube (M8 x 35)		2

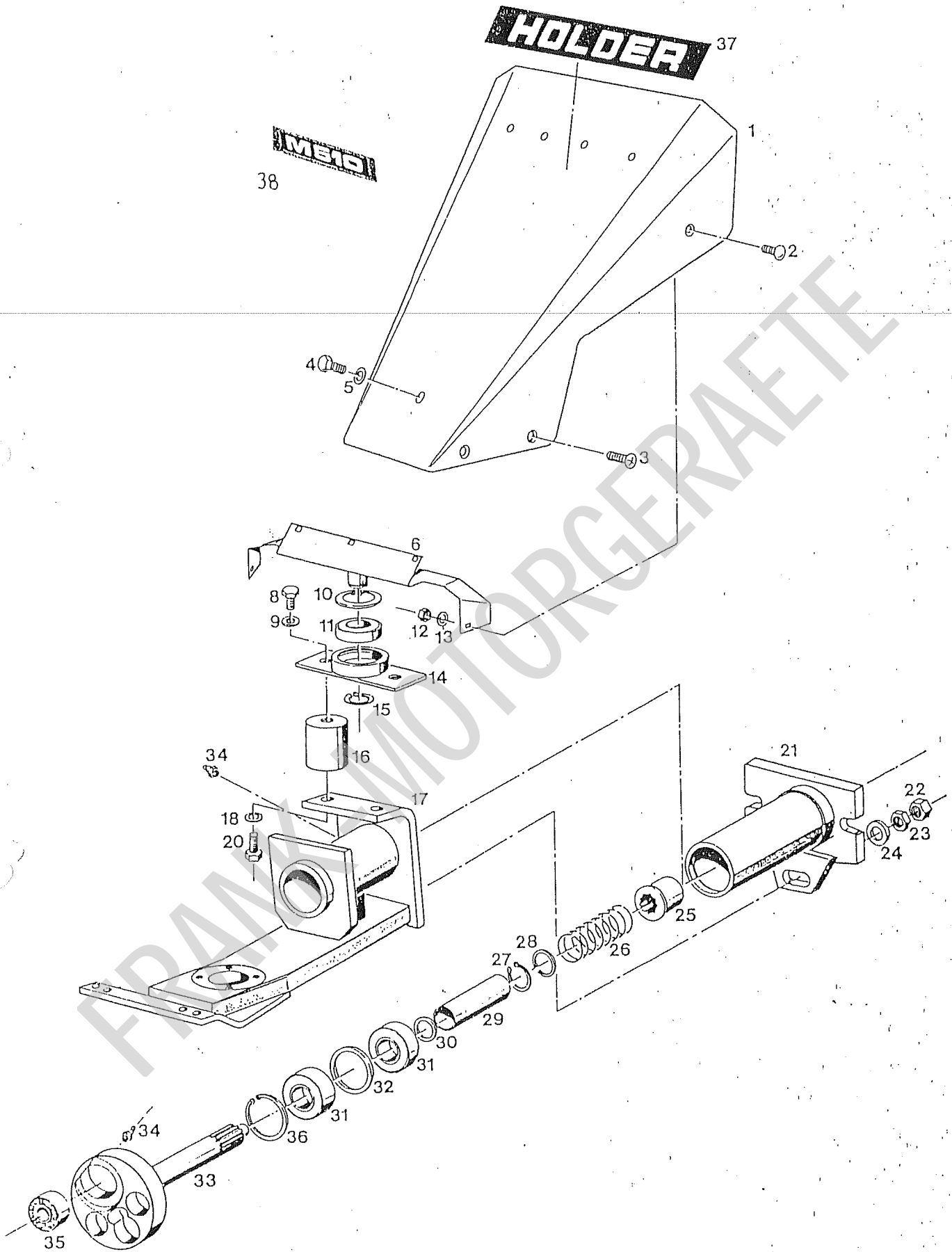
* Nur auf besondere Bestellung



BILDTAFEL NR. 11
 TYPE 2600-7 (M 510)
 SCHWINGENANTRIEB TYPE 2665-10
 SCHWINGE, SCHWINGHEBEL

Bild-Nr.	Bestell-Nr.	Benennung	Abm./Bemerk.	Stück	Denomination
	<u>2665-10</u>	<u>SCHWINGENANTRIEB</u> (best. aus den Teilen der Bildtafeln 17 und 18)		1	
1	014 878	000 991 17 41	Scheibe $\emptyset 12,3 \times \emptyset 30 \times 3$	1	
2	210 824		Zsb. Lagerblech	1	
3	010 101	DIN439M16x1,5	Sechskantmutter	2	
4	210 830		Anlaufscheibe oben $\emptyset 60 \times 4$	1	
5	012 796	000 997 75 58	Nadelhülse $\emptyset 30 \times \emptyset 37 \times 26$	2	
6	210 127		Distanzrohr $\emptyset 36 \times 31 \times 21$	1	
7	011 302	DIN625-6005-2RS	Rillenkugellager $\emptyset 25 \times \emptyset 47 \times 12$	1	
8	010 161	DIN472-47x1,75	Sicherungsring	1	
9	210 828		Bundbolzen $\emptyset 30 \times 17$	1	
10	210 130		Abdeckkappe	1	
11	021 497	000 995 30 66	Schlauchschelle S 30 x 9	1	
12	210 060		Schwinge	1	
	010 262	DIN625-6205-2RS	Rillenkugellager	2	
14	013 607	000 991 31 40	Beilegscheibe $\emptyset 42 \times \emptyset 51,8 \times 1$	n. B.	
	013 614	000 991 06 40	Beilegescheibe $\emptyset 42 \times \emptyset 51,8 \times 0,2$	n. B.	
15	010 162	DIN472-52x2	Sicherungsring	2	
16	210 822		Spannscheibe $\emptyset 55 \times 6$	2	
17	013 554	000 990 10 47	Sicherungsschraube M8 x 18	2	
18	023 495		Sicherungsschraube M12 x 20	1	
19	210 120		Zsb. Schwinghebel	1	
20	010 491	DIN71412AM8x1	Schmiernippel	1	
21	011 220	DIN912M10x30	Innensechskantschraube	4	
22	020 766		Schraubensicherung $\emptyset 16 \times 10,5 \times 1,25$	4	
23	011 719	DIN988S40x50x2,5	Stützscheibe	1	
24	011 965	DIN1481-4x16	Spannhülse	1	
25	210 818		Zsb. Lagerbolzen	1	
26	023 754		Scheibe $\emptyset 29,5 \times 16,5 \times 1$	1	
28	210 829		Mitnehmer	1	
29	023 471		Sicherungsschraube M12 x 40	1	

FRANK-FAHRT

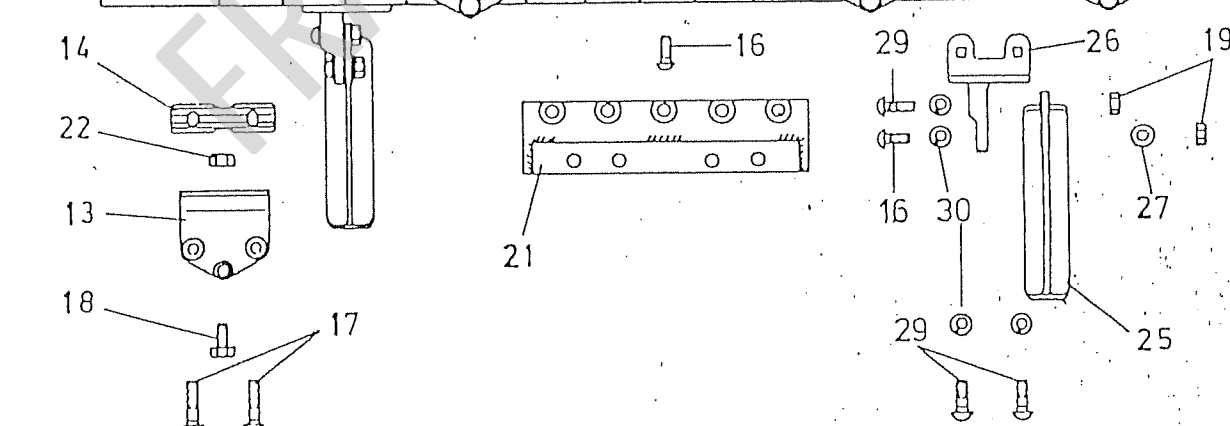
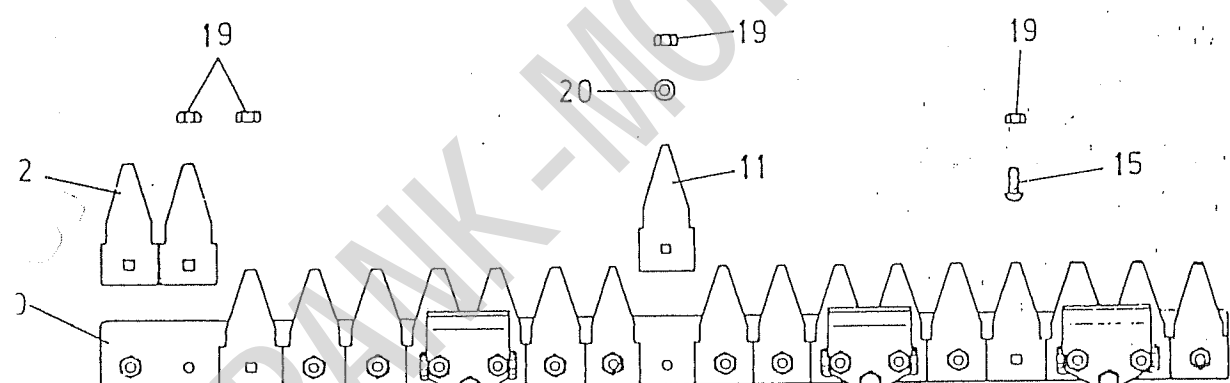
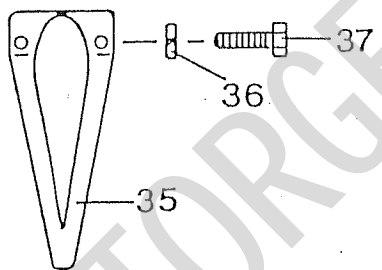
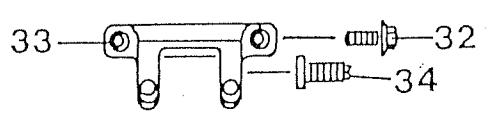
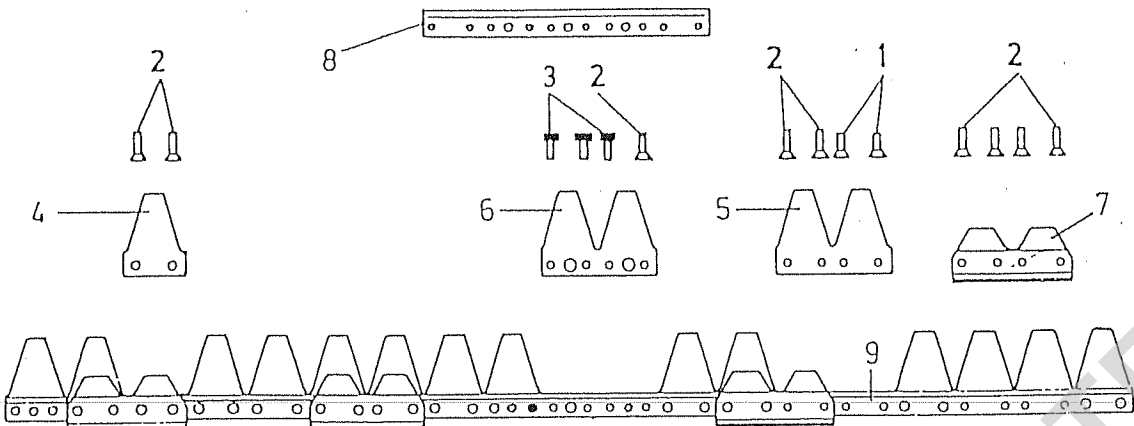
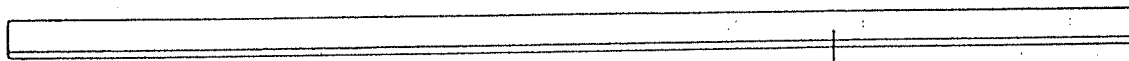


M 510

Bildtafel Nr. 12

BILDTAFEL NR. 12
 TYPE 2600-7 (M 510)
 SCHWINGENANTRIEB TYPE 2665-10
 ABDECKBLECH, TRAGRAHMEN, KURBELWELLE

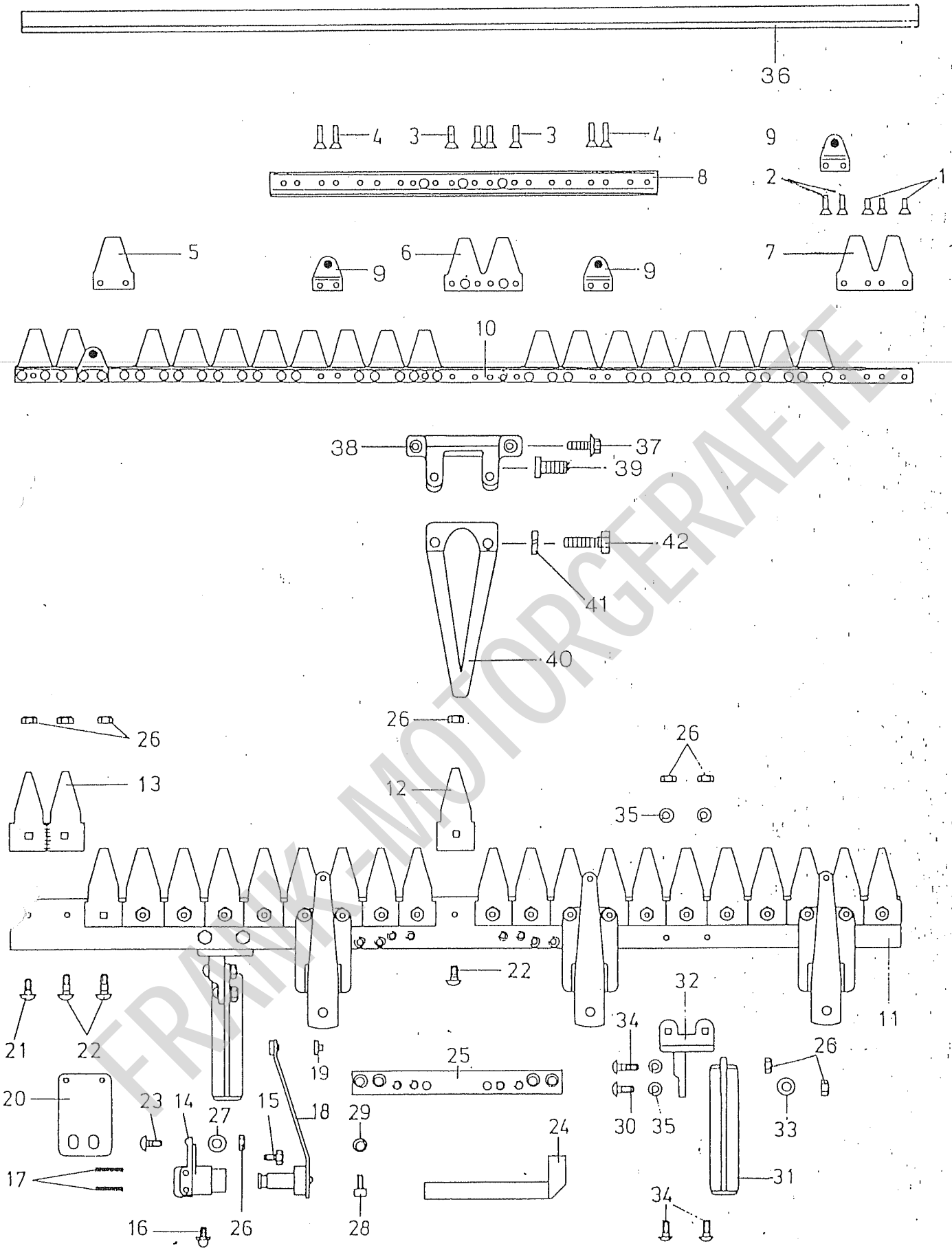
Bild-Nr.	Bestell-Nr.	Benennung	Abm./Bemerk.	Stück	Denomination
	<u>2665-10</u>	<u>SCHWINGENANTRIEB</u>		1	
		(best. aus Teilen der Bildtafeln 17 und 18)			
1	210 840	Abdeckblech		1	
2	011 803	DIN603M6x16 Flachrundschraube		6	
3	012 568	DIN966M8x20 Senkschraube		5	
4	011 507	DIN933M8x10 Sechskantschraube		1	
5	010 063	DIN137B8 Federscheibe		1	
6	210 835	Lagerblech		1	
8	011 897	DIN933M10x16 Sechskantschraube		2	
9	010 064	DIN137B10x18 Federscheibe		2	
10	010 161	DIN472-47x1,75 Sicherungsring		1	
11	011 302	DIN625-6005-2RS Rillenkugellager	Ø 25 x Ø 47 x 12	1	
12	011 577	DIN934M6 Sechskantmutter		6	
13	011 742	DIN137B6 Federscheibe		6	
	210 833	Zsb. Traverse		1	
	010 142	DIN471-25x1,2 Sicherungsring		1	
16	210 831	Gummipuffer	Ø 50 x 50	2	
17	210 728	Zsb. Tragrahmen		1	
18	010'064	DIN137B10x18 Federscheibe		2	
20	011 900	DIN933M10x22 Sechskantschraube		2	
21	210 806	Zsb. Aufnahme		1	
22	011 593	DIN934M14 Sechskantmutter		1	
23	011 754	DIN939M14 Sechskantmutter fl.		1	
24	019 732	DIN1440-14 Scheibe		1	
25	210 119	Schaltmuffe	Ø 47 x 35	1	
26	013 673	000 992 16 02 Druckfeder	Ø 31,8 x 106	1	
27	010 142	DIN471-25x1,2 Sicherungsring		1	
28	011 715	DIN988S25x35x2 Stützscheibe		1	
29	210 118	Distanzrohr	Ø 30 x 25 x 115,2	1	
30	011 715	DIN988S25x35x2 Stützscheibe		1	
31	011 825	DIN625-6006-2RS Rillenkugellager	Ø 30 x 55 x 13	2	
32	011 946	DIN988S30x42x2,5 Stützscheibe		1	
33	210 068	Kurbelwelle		1	
34	010 491	DIN71412AM8x1 Kegelschmiernippel		1	
	023 261	DIN630-1304 Pendelkugellager	Ø 25 x Ø 52 x 15	1	
36	010 163	DIN472-55x2 Sicherungsring		1	
37	021 557	000 004 12 01 Klebeschild	Holder, 30 x 188	1	
38	270 200 914	Klebeschild (30x125)	M 510	1	



M 510

Bildtafel Nr. 13

Bild-Nr.	Bestell-Nr.	Benennung	Abm./Bemerk.	Stück
	<u>TYPE 1865-21</u>	<u>MÄHBALKEN KPL.</u>	120 cm	1
	<u>249 03 40</u>	<u>MÄHMESSER KPL.</u> (best. aus Teilen 1 - 9)	120 cm	1
1	012 560	Senkniet	DIN661-5x12	22
2	013 447	Senkniet	DIN661-5x20	20
3	323 20 10	Sonderniet		4
4	344 00 90	Messer Klinge		1
5	344 12 20	Doppel Klinge		3
6	344 12 30	Doppel Klinge		8
7	322 00 40	Führungsleiste		4
	374 02 10	Verstärkungsleiste		1
	352 07 00	Messerrücken	120 cm	1
10	304 05 40	Balkenrücken	120 cm	1
11	321 00 40	Balkenklinge		19
12	279 00 10	Doppelbalkenklinge		2
13	332 20 50	Messerhalter		4
14	332 06 70	Führungsstück		4
15	014 102	Flachrundschraube	DIN603M8x23	19
16	559 00 50	Flachrundschraube	DIN603M8x27	2
17	010 227	Flachrundschraube	DIN603M8x45	8
18	011 514	Sechskantschraube	DIN933M8x25	4
19	011 579	Sechskantmutter	DIN934M8	23
20	565 03 10	Schnorr Sicherungsscheibe S 8		19
21	200 00 30	Anschlußplatte		1
22	537 06 10	Sicherungsmutter	M8	4
	238 00 70	Zsb. Laufkonsole (best. aus Teilen 16, 19, 25 - 30)	Nur auf besondere Bestellung	2
25	341 01 20	Laufsohle		2
26	341 08 60	Laufsohlenhalter		2
27	010 044	Scheibe	DIN125-8,4	2
29	559 00 90	Flachrundschraube	DIN603M8x35	4
30	565 01 10	Federring	A 8	8
31	925 01 10	PVC-Schutzleiste	120	1
	200 470	Zsb. Messerkopf kpl. (best. aus Teilen 32 - 37)		1
32	013 553	Sicherungsschraube	M8 x 16	2
33	200 481	Messerkopf		1
34	209 831	Druckschraube		2
35	209 830	Verteilerstab		1
36	012 944	Federring	DIN128A8	2
37	011 518	Sechskantschraube	DIN933M8x30	2



ild-Nr.	Bestell-Nr.	Benennung	Abm./Bemerk.	Stück
	<u>TYPE 1865-24</u>	<u>SCHWINGHEBELBALKEN</u>	120 cm	120
		<u>KPL.</u>		1
	<u>251 00 70</u>	<u>MÄHMESSER KPL.</u>	120 cm	1
		(best. aus Teilen 1 - 10)		
1	013 446	Senkniet	DIN661-5x17	22
2	013 447	Senkniet	DIN661-5x20	4
3	013 448	Senkniet	DIN661-5x22	16
4	544 01 90	Senkniet	DIN661-5x24	4
5	344 04 10	Messerklinge		1
6	344 12 70	Doppelklinge		3
7	344 12 40	Doppelklinge		8
8	374 01 40	Verstärkungsleiste		1
9	267 06 20	Zapfenr Träger kpl.		4
	351 01 20	Messerrücken	120 cm	1
1	305 00 90	Balkenrücken	120 cm	1
2	321 00 40	Balkenklinge		19
3	279 00 10	Doppelbalkenklinge		2
	<u>267 00 30</u>	<u>SCHWINGHEBELMESSER-</u>		4
		<u>FÜHRUNG KPL.</u>		
		(best. aus Teilen 14 - 18)		
4	267 02 30	Lagerkörper kpl.		4
5	011 513	Sechskantschraube	DIN933M8x22	4
6	557 00 10	Schmiernippel	DIN71412H1M6x1	4
7	011 970	Spannhülse	DIN1481-6x32	8
8	287 04 10	Federbügel kpl.		4
		(mit Teil 19)		
9	324 13 30	Mitnehmerhülse		4
0	363 01 10	Platte		4
1	014 102	Flachrundschaube	DIN603M8x23	15
2	010 226	Flachrundschaube	DIN603M8x30	8
	014 104	Flachrundschaube	DIN603M8x25	8
	279 09 10	Montagehebel		1
5	301 02 40	Anschlußplatte		1
6	011 579	Sechskantmutter	DIN934M8	31
7	555 00 20	Scheibe	10,5	8
8	561 04 20	Zylinderschraube	M10 x 18	4
9	565 03 20	Schnorr-Sicherungsscheibe	10	4
	<u>238 00 70</u>	<u>ZSB. LAUFKONSOLE KPL.</u>		2
		(best. aus Teilen 26, 30-35)		
0	559 00 50	Flachrundschaube	DIN603M8x27	2
1	341 01 20	Laufsohle		2
2	341 08 60	Laufsohlenhalter		2
3	010 044	Scheibe	DIN125-8,4	2
4	559 00 90	Flachrundschaube	DIN603M8x27	2
5	012 944	Federring	DIN128A8	4
6	925 01 10	PCV Schutzleiste	120 cm	1
	<u>200 470</u>	<u>ZSB. MESSERKOPF KPL.</u>		1
		(best. aus Teilen 37-42)		
7	013 554	Sicherungsschraube	M8 x 18	2
8	200 481	Messerkopf		1
9	209 831	Druckschraube		2
0	209 830	Verteilerstab		1
1	012 944	Federring	DIN128A8	2
2	011 518	Sechskantschraube	DIN933M8x30	2