

M 500**JLO-Motor L 125****Spaltenverzeichnis:****Spalte:**

Bildtafel 1:	Kurbelgehäuse, Kurbelwelle, Abzieher	B 09-B 10
Bildtafel 2:	Kolben, Zylinderkopf, Zylinder, Ansaugstutzen, Dichtungssatz	C 09-C 10
Bildtafel 3:	Magnetzündler, Zündkerze, Testboy, Zündeinstelelehre	D 09-D 10
Bildtafel 4:	Gebälsedeckel, Gebläsevad, Windfahne, Drosselklappenflansch, Abzieher	E 09-E 10
Bildtafel 5:	Vergaser	F 09-F 10
Bildtafel 6:	Reversierstarter	G 09-G 10

M 500

Motormäher Type 2600-2

Spaltenverzeichnis:

Spalte:

Bildtafel 7:	Zsb. Motor L 125, Luftfilter Auspuff, Tank, Fliehkraftkupplung	B 11–B 12
Bildtafel 8:	Getriebegehäuse, Schaltwellen	C 11–C 12
Bildtafel 9:	Antriebswelle, Vorgelegewelle, Kegelradwelle	D 11–D 12
Bildtafel 10:	Hauptwelle, Tellerrad, Räder	E 11–E 12
Bildtafel 11:	Holm, Schalthebel	F 11–F 12
Bildtafel 11:	Holm, Schalthebel	G 11–G 12
Bildtafel 12:	Mähwerksantrieb 2665-3 bis Masch. Nr. 1192	H 11–H 12
Bildtafel 12 a:	Mähwerksantrieb 2665-4 ab Masch. Nr. 1193	I 11–I 12
Bildtafel 13:	Universal-Mähbalken 120 cm	J 11–J 12

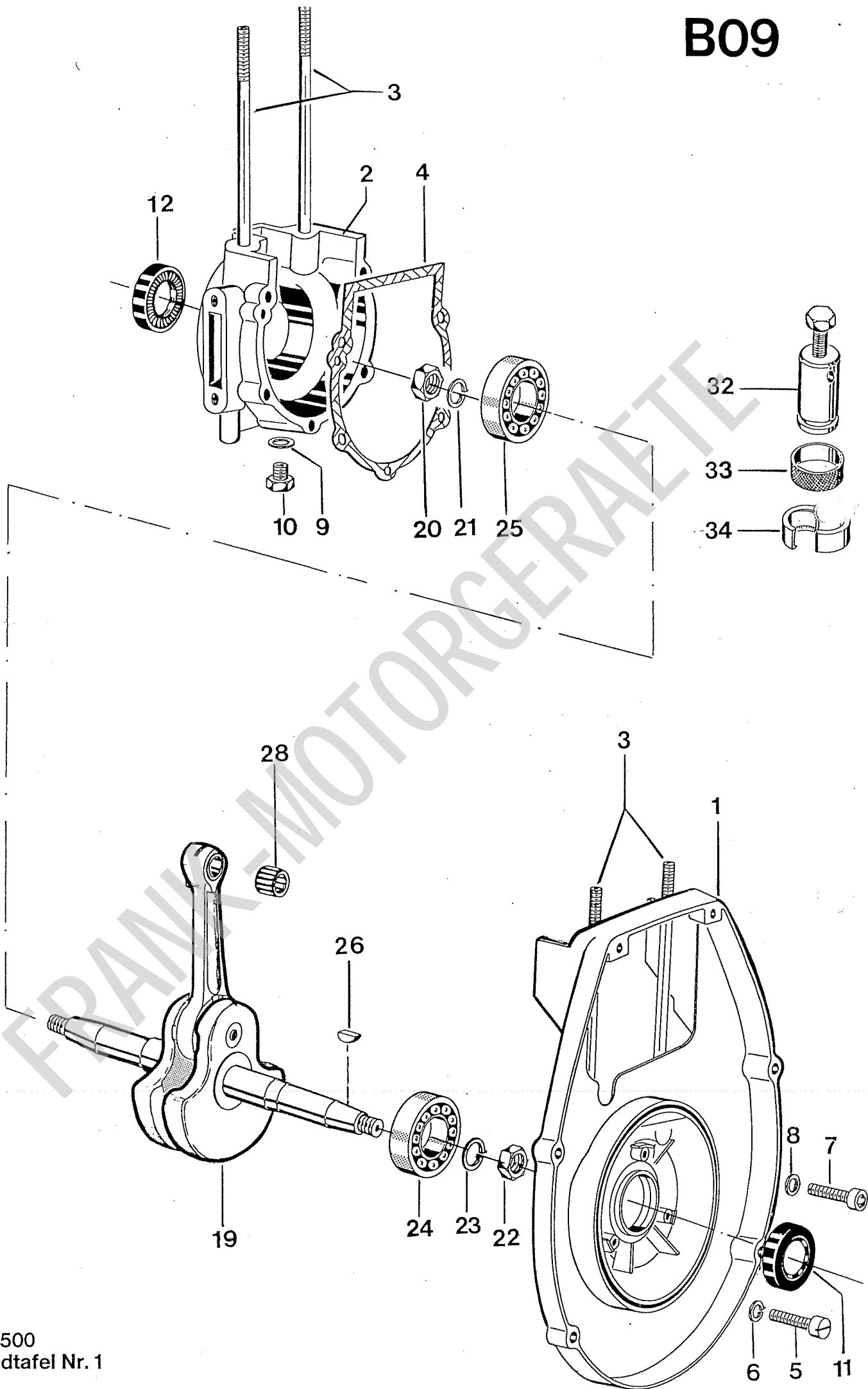


Bild-Nr. Ill. No.	Bestell-Nr. Part No.	Benennung	Abmessung Dimensions	Stück Pieces	Bemerkungen Remarks
1	315.01.010.210	Kurbelgehäuse (Zünderseite)		1	
2	315.01.103.240	Kurbelgehäuse (Abtriebsseite)		1	
3	315.01.020.010	Stiftschraube		4	
4	315.01.042.210	Dichtung		1	
5	000.41.501.400	Zylinderschraube	DIN84M6x25	3	
6	000.40.645.060	Federring	DIN127B6	3	
7	000.41.750.340	Innensechskantschraube	DIN912M6x25	2	
8	000.35.000.540	Dichtring	DIN7603A6,5x9,5	2	
9	000.35.000.700	Dichtring	DIN7603A8x11,5	1	
10	000.41.010.880	Sechskantschraube	DIN933M8x10	1	
11	000.42.312.940	Dichtring	20x28x6 BA	1	
12	000.42.312.280	Dichtring	17x28x7/8 BASL	1	
19	125.86.901.010	Kurbelwelle (sign. 125.03.803.100) mit den Teilen 20–23, 26 und 28)		1	
20	000.41.951.030	Sechskantmutter	DIN936M12x1,5	1	
21	000.40.645.120	Federring	DIN127B12	1	
22	000.41.951.050	Sechskantmutter	DIN936M16x1,5	1	
23	000.40.422.130	Federscheibe	DIN137B16	1	
24	000.39.073.200	Kugellager	DIN625-6204	1	
25	000.39.072.300	Kugellager	DIN625-6303	1	
26	000.40.890.200	Scheibenfeder	DIN6888-3x5	1	
28	000.39.107.200	Nadellager	14 x 18 x 17	1	
32	444.31.807.000	Abzieher		1	
33	444.31.065.000	Haltering		1	} für Kugellager
34	444.31.067.000	Halbschalenpaar		1	

C09

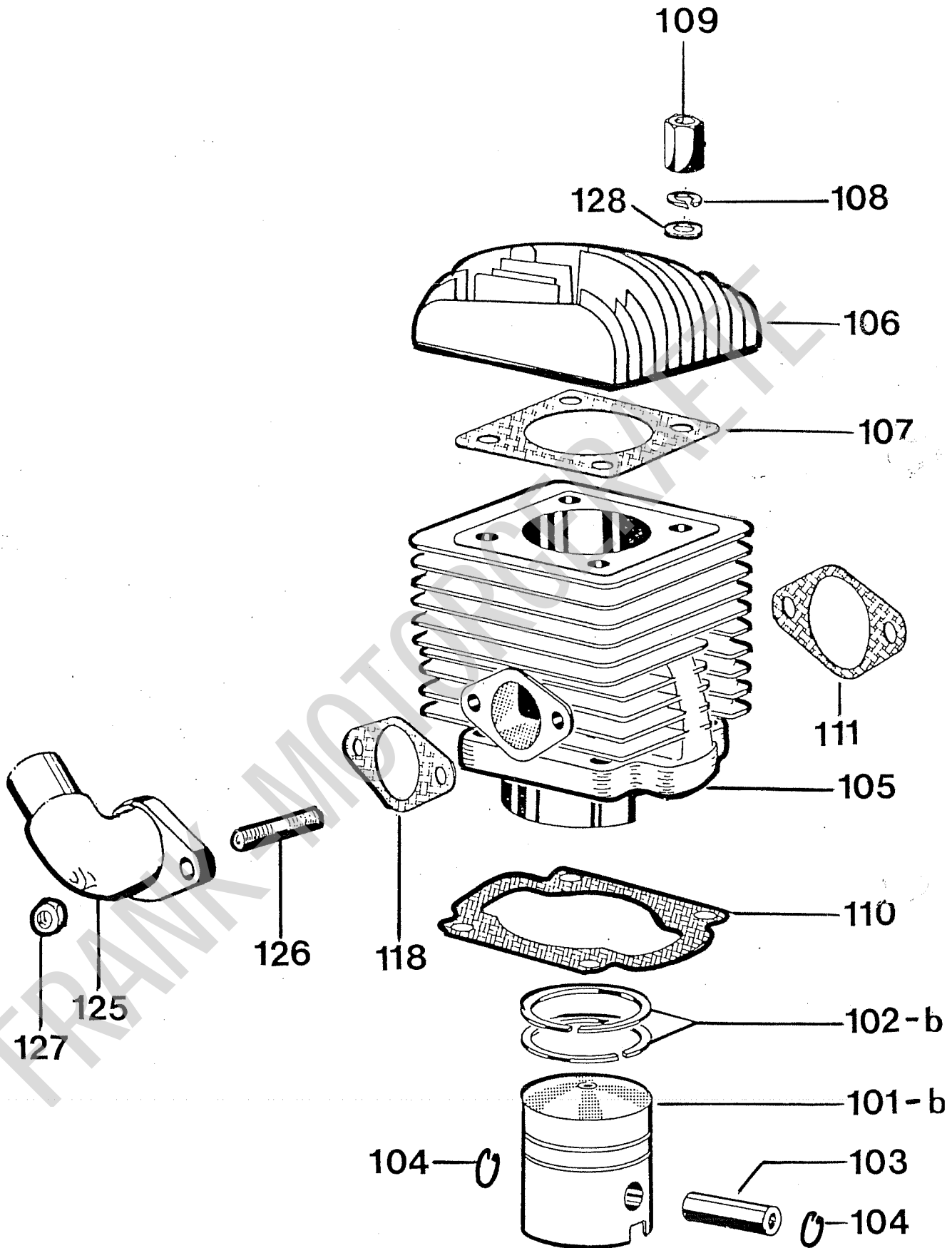


Bild-Nr. III. No.	Bestell-Nr. Part No.	Benennung	Abmessung Dimensions	Stück Pieces	Bemerkungen Remarks
101	<u>125.05.901.000</u>	<u>KOLBEN VOLLST.</u> mit den Teilen 102-104	Ø56,0	1	
101a	<u>125.98.901.000</u>	<u>KOLBEN VOLLST.</u> mit den Teilen 102a-104	Ø56,5 <i>125 98 90 1 3000</i>	1	
101b	<u>125.98.902.000</u>	<u>KOLBEN VOLLST.</u> mit den Teilen 102b-104	Ø57,0 <i>125 98 90 1 2000</i>	1	
102	000.42.123.900	Kolbenring	Ø56,0 x 2	2	
102a	000.42.123.910	Kolbenring	Ø56,5 x 2	2	
102b	000.42.123.920	Kolbenring	Ø57,0 x 2	2	
103	125.05.002.000	Kolbenbolzen		1	
104	000.40.610.140	Sicherungsring	DIN472-14x1	2	
105	125.07.002.000	Zylinder		1	
106	125.07.005.000	Zylinderkopf		1	
107	125.07.004.000	Zylinderkopfdichtung		1	
108	000.40.645.080	Federring	DIN127B8	4	
109	315.07.034.100	Sechskantmutter		4	
110	125.07.003.000	Zylinderfußdichtung		1	
111	102.07.749.010	Auspuffdichtung		2	
112	102.07.739.000	Ansaugdichtung		1	
113	152.07.367.000	Ansaugstutzen		1	
126	000.41.270.550	Stiftschraube	DIN835M6x35	1	
127	000.41.970.080	Sechskantmutter	DIN934M6	1	
128	000.40.510.090	Scheibe	DIN125A8,4	4	
	<u>125.92.901.000</u>	<u>ZYLINDERSATZ</u> best. aus: Zylinder Kolben, Dichtungen	<u>Ø56,0</u>	1	
	<u>125.92.902.000</u>	<u>ZYLINDERSATZ</u> best. aus: Zylinder Kolben, Dichtungen	<u>Ø56,5</u>	1	
	<u>125.92.903.000</u>	<u>ZYLINDERSATZ</u> best. aus: Zylinder Kolben, Dichtungen	<u>Ø57,0</u>	1	
	<u>125.61.801.000</u>	<u>DICHTUNGSSATZ MIT</u> <u>RADIALWELLENDICHTRINGEN</u>		1	

FRANK-MOTORGERÄTE

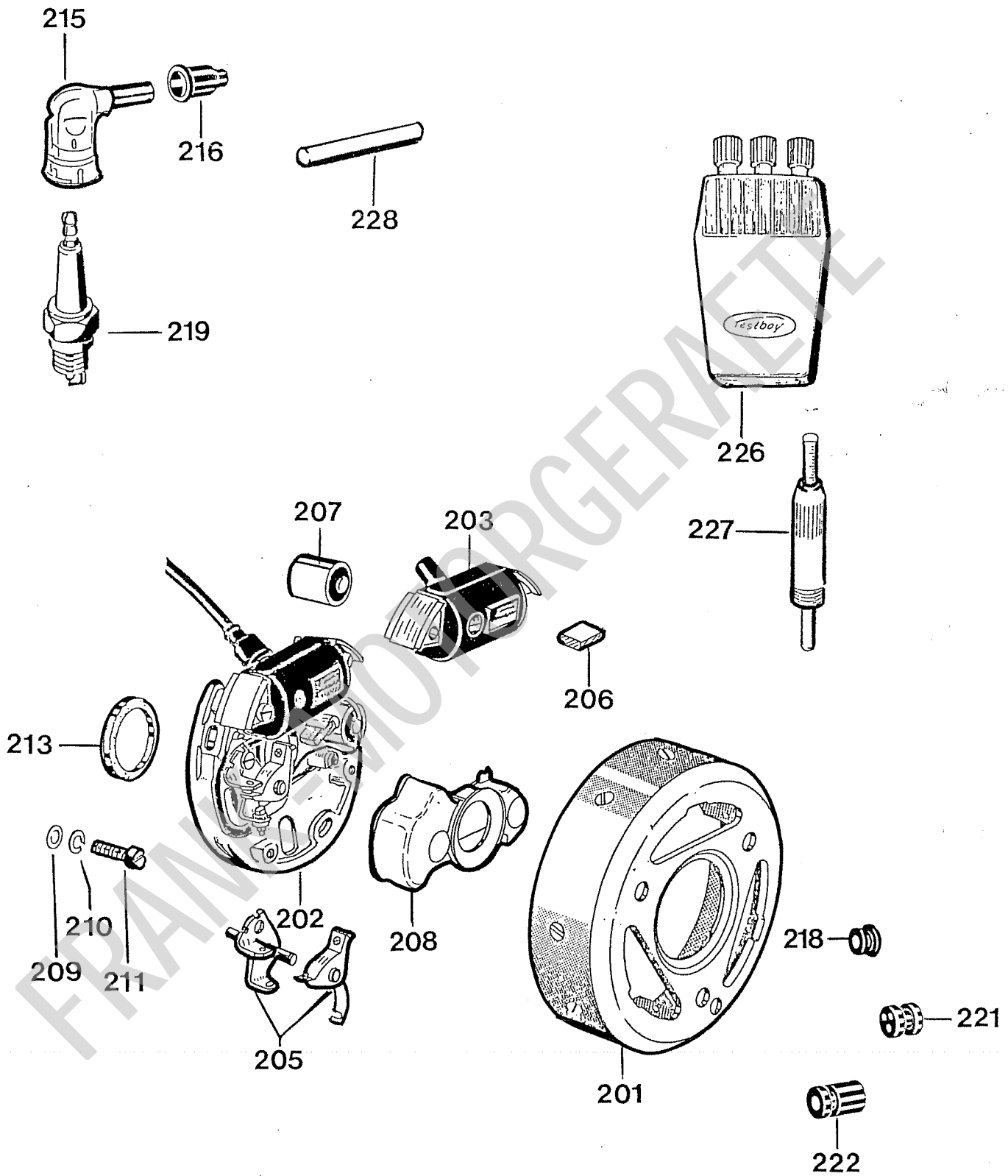
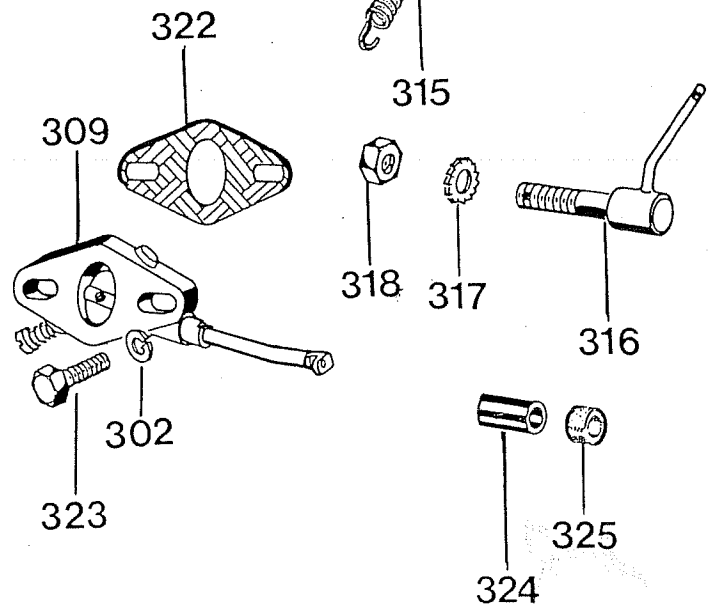
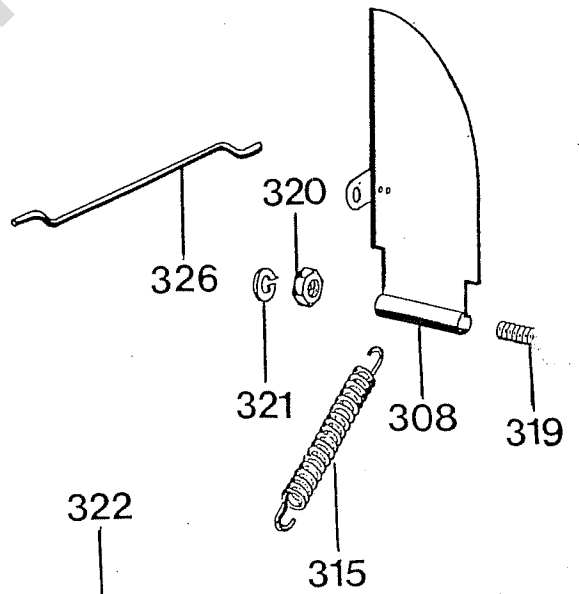
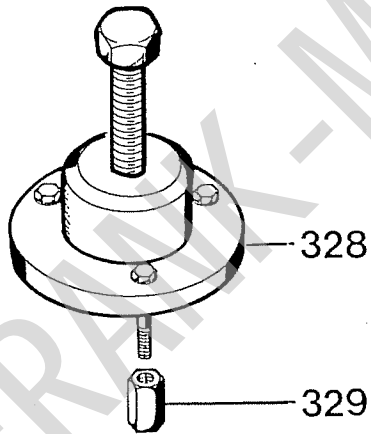
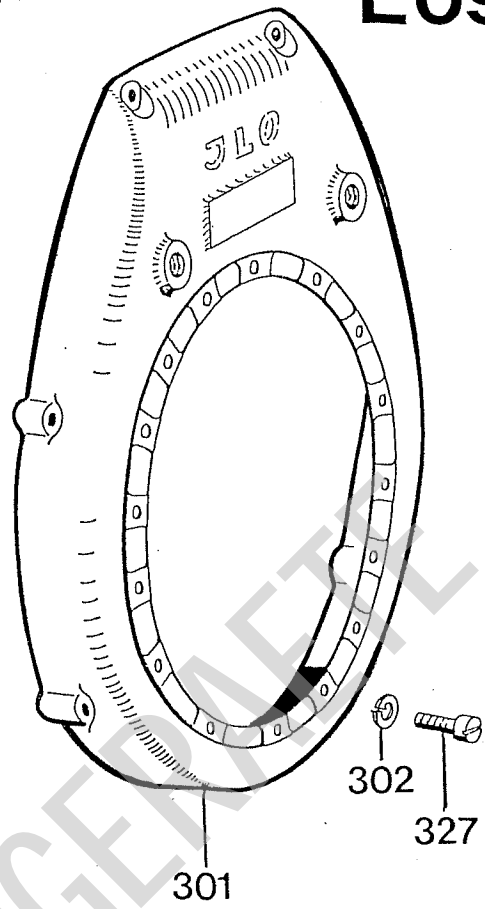
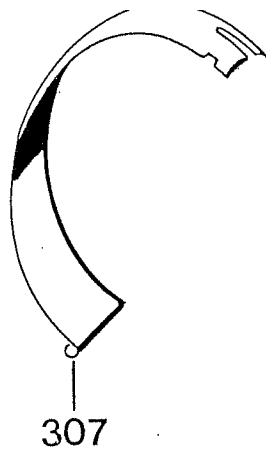
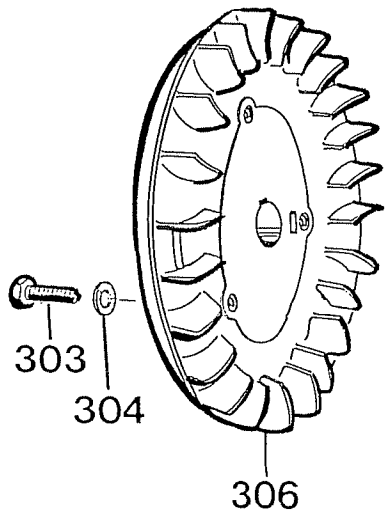


Bild-Nr. Ill. No.	Bestell-Nr. Part No.	Benennung	Abmessung Dimensions	Stück Pieces	Bemerkungen Remarks
	<u>152.11.820.000</u>	<u>MAGNETZÜNDER VOLLST.</u>	<u>0.204.103.052</u>	1	
		best. aus Teilen 201 und 202			
201	000.43.051.910	Polrad	1.215.254.567	1	
202	000.43.053.140	Ankerplatte	1.217.031.413	1	
203	000.43.055.580	Zündspule		1	
205	000.43.062.240	Kontaktsatz		1	
206	000.43.063.120	Schmierfilz		1	
207	000.43.065.200	Kondensator		1	
208	002.44.090.910	Schutzkappe		1	
209	000.40.510.050	Scheibe	DIN125A4,3	2	
210	000.40.645.040	Federring	DIN127B4	2	
211	000.41.500.990	Zylinderschraube	DIN84M4x16	2	
213	000.35.010.040	Filzdichtring		1	
	002.42.058.000	Stopfen		1	
215	002.44.305.000	Kerzenstecker		1	
216	002.44.465.900	Kabeltülle		1	
218	002.44.435.900	Kabeldurchführung		1	
219	L 86	Zündkerze	Gewinde M14x1,25 Gewindelänge 12,7 mm		
	002.44.315.000	Kabelverbinder		1	
221	002.44.426.900	Kabeldurchführung		1	
222	002.44.401.900	Kabeldurchführung		1	
226	000.15.330.000	Testboy	zur Feststellung des Zündzeitpunktes	1	
227	444.31.875.000	Zündeinstellehre	zum Messen der Vorzündung in mm	1	
228	002.44.469.900	Kabeltülle		1	



Bildtafel 4 Lüfter, Windfahne, Schaufelrad

Bild-Nr. Ill. No.	Bestell-Nr. Part No.	Benennung	Abmessung Dimensions	Stück Pieces	Bemerkungen Remarks
301	315.14.002.210	Gebläsedeckel		1	
302	000.40.645.060	Federring	DIN127B6	8	
303	000.41.010.710	Sechskantschraube	DIN933M6x25	3	
304	000.40.675.270	Fächerscheibe	DIN6798A6,4	3	
306	101.14.002.000	Kühlgebläserad		1	
307	125.14.001.000	Luftführung		1	
308	315.15.801.000	Windfahne		1	
309	101.15.801.000	Drosselklappenflansch		1	
315	035.15.110.040	Zugfeder		1	
316	315.15.805.100	Verstellhebel		1	
317	000.40.675.280	Fächerscheibe	DIN6798A8,2	1	
318	000.41.960.100	Sechskantmutter	DIN439BM8	1	
319	000.41.010.520	Sechskantschraube	DIN933M5x40	1	
320	000.41.970.070	Sechskantmutter	DIN934M5	1	
321	000.40.645.050	Federring	DIN127B5	1	
322	315.17.522.000	Dichtung		1	
323	000.41.010.740	Sechskantschraube	DIN933M6x35	1	
324	315.15.012.000	Buchse		1	
325	315.15.013.010	Dichtring		1	
326	315.15.169.000	Steuerdraht		1	
327	000.41.501.360	Zylinderschraube	DIN84M6x16	6	
328	444.31.843.100	Abzieher (für Kühlgebläserad)		1	
329	057.07.003.000	Verlängerungsmutter		3	

eurosystems Deutschland
 Motorgeräte
 Handelsgesellschaft mbH.
 Im Fuchshau 14
 73635 Rudersberg
 Telefon: 071 83/30590-0
 Telefax: 071 83/30590-20

F09

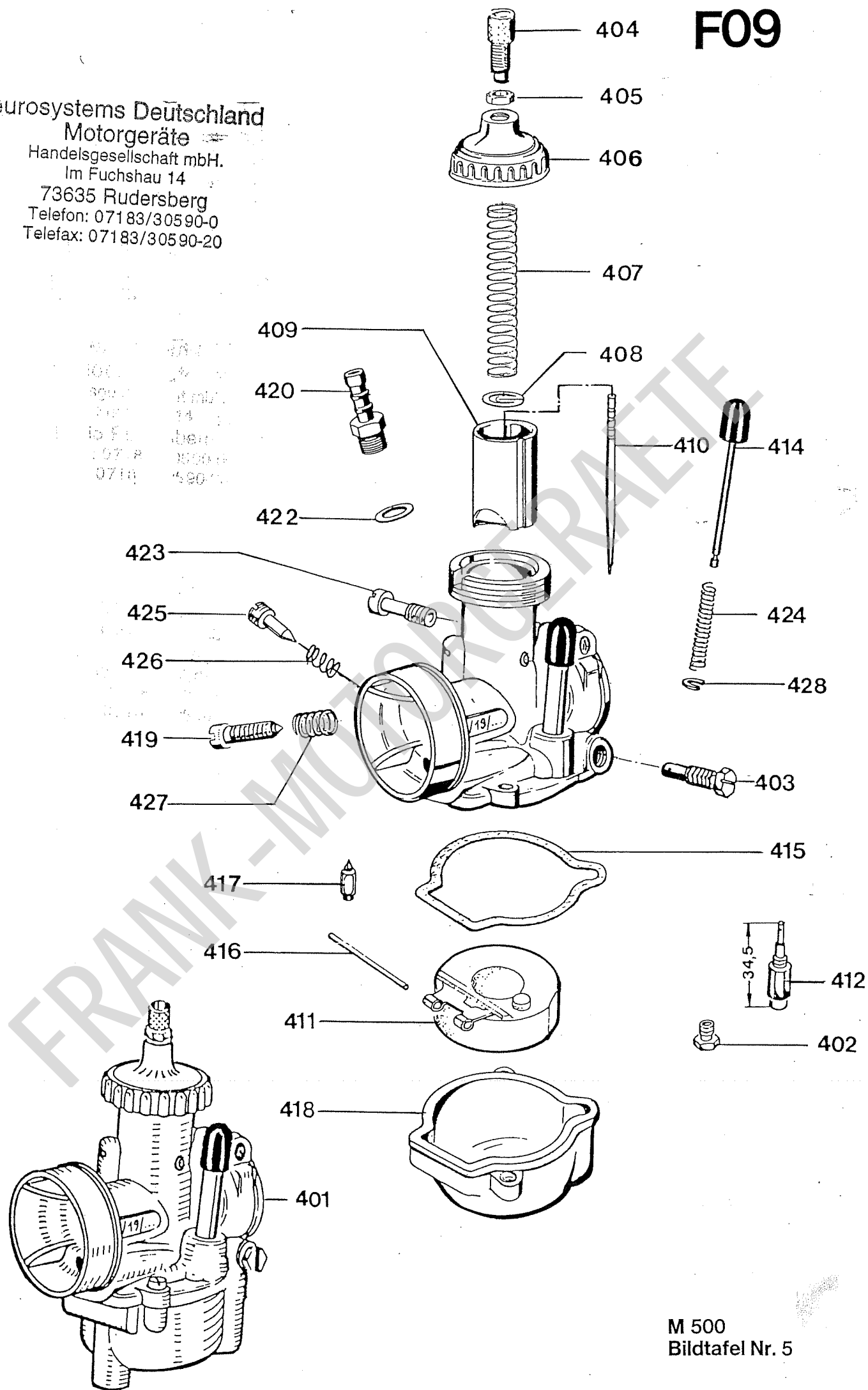


Bild-Nr. Ill. No.	Bestell-Nr. Part No.	Benennung	Abmessung Dimensions	Stück Pieces	Bemerkungen Remarks
401	101.19.803.000	<u>VERGASER VOLLST.</u>	1/19/394	1	
402	002.45.707.950	Hauptdüse	44-051-95	1	
403	002.45.044.900	Leerlaufdüse	44-911-40	1	
404	002.45.136.900	Stellschraube	50-050	1	
405	002.45.126.900	Mutter	42-605	1	
406	002.45.212.200	Deckelverschraubung	21-220	1	
407	002.45.603.450	Feder f. Gasschieber	60-345	1	
408	002.45.572.200	Halteplättchen	57-220	1	
409	002.45.104.900	Gasschieber	22-260	1	
410	002.45.460.810	Düsennadel	46-081	1	
411	002.45.029.900	Schwimmer	35-225	1	
412	002.45.775.110	Nadeldüse	45-275-1108	1	
414	002.45.489.870	Tupfer	48-887	1	
415	002.45.086.900	Dichtung	65-580	1	
416	002.45.520.800	Stift	52-080	1	
417	002.45.071.900	Schwimmernadel	47-062	1	
418		Schwimmergehäuse	30-553	1	
419	002.45.138.900	Stellschraube	50-078	1	
420	002.45.360.900	Schlauchtülle	51-320	1	
	000.35.000.700	Dichtring f. Schlauchtülle	DIN7603A8x11,5	1	
423	002.45.124.900	Zylinderschraube	40-614	1	
424	002.45.600.550	Feder für Tupfer	60-055	1	
425	002.45.133.900	Luftregulierschraube	50-012	1	
426	002.45.600.750	Feder für Luftregulierschraube	60-075	1	
427	002.45.602.820	Feder für Stellschraube	60-282	1	
428	002.45.612.200	Scheibe	61-620	1	

eurosystems Deutschland

Motorgeräte

Handelsgesellschaft mbH.

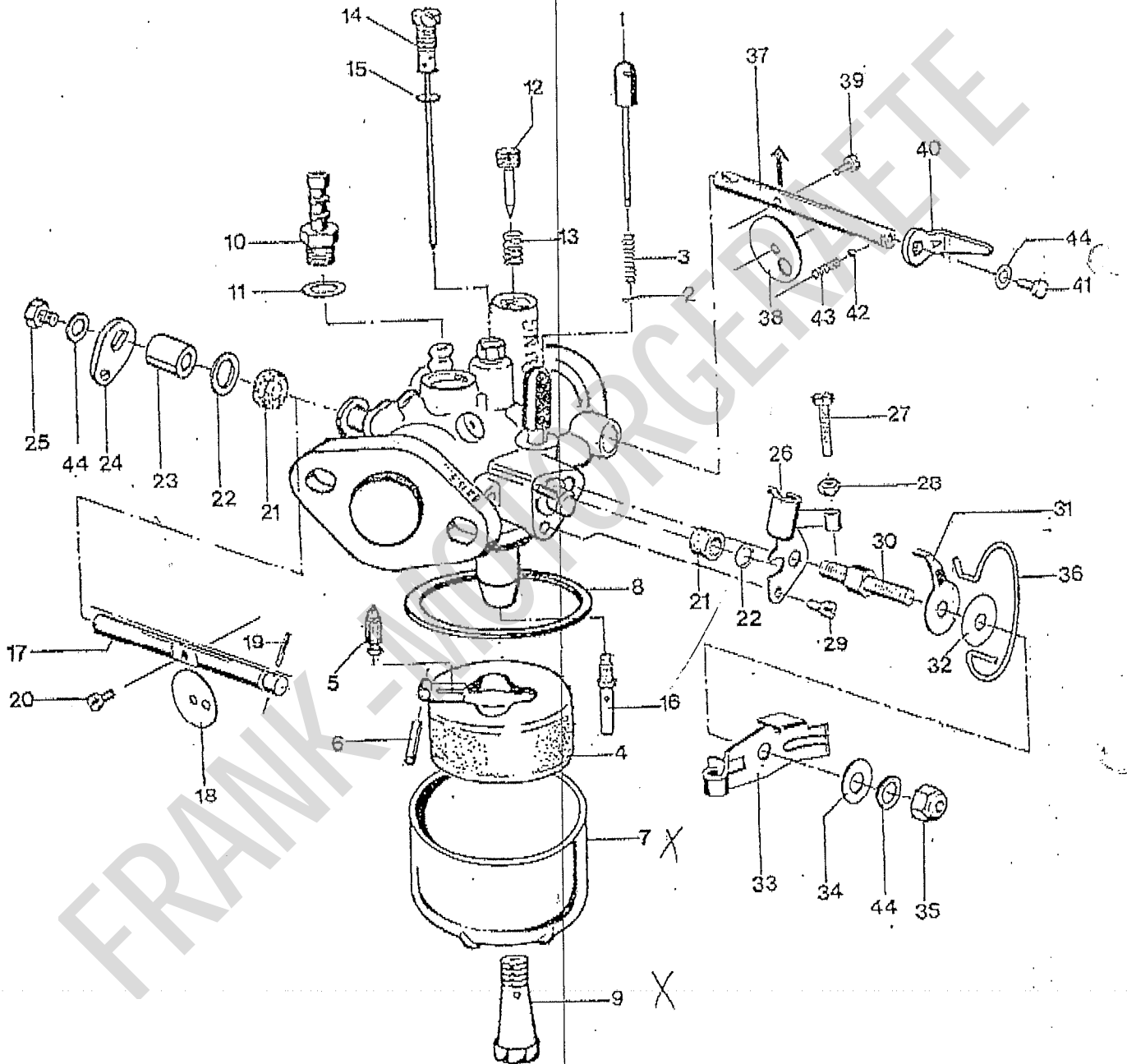
Im Fuchshau 14

73635 Rudersberg

Telefon: 071 83/30590-0

Telefax: 071 83/30590-20

G 3

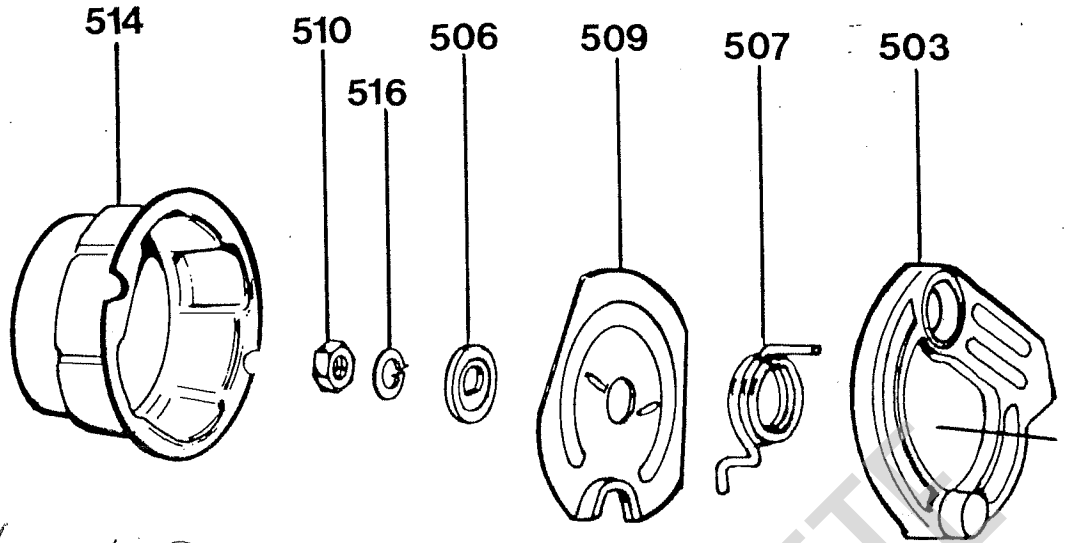


M 500
Bildtafel Nr. 5 a

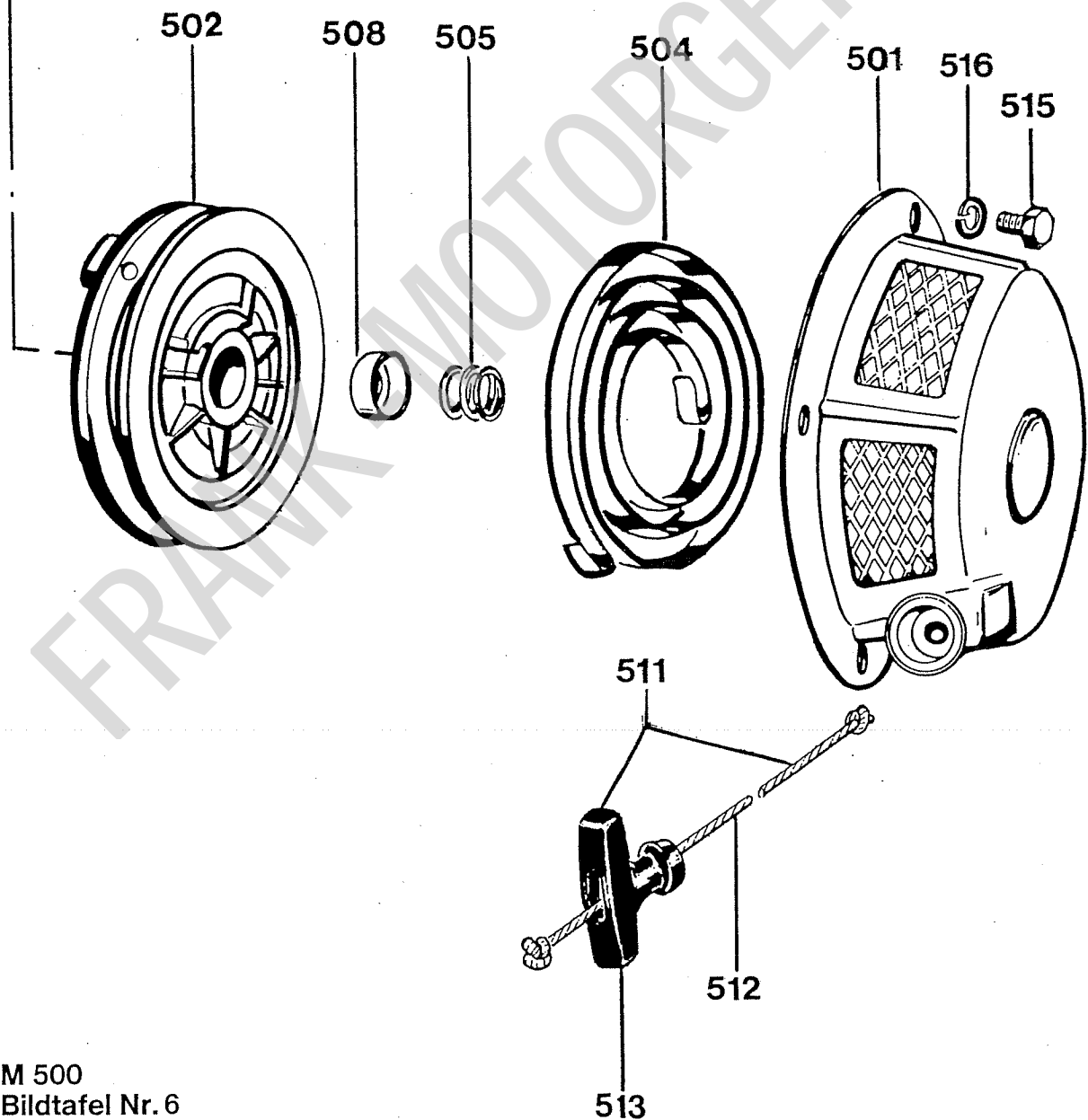
G 4

BILDTAFEL NR. 5a
ILO MOTOR L 152
FÜR TYPE 2600-3
DROSSELKLAPPENVERGASER

Bild-Nr. Ill. No.	Bestell-Nr. Part No.	Benennung	Abm./Bemerk. Dimen./Remarks	Stück Pieces	Denomin
	125.18.802.000	<u>VERGASER VOLLST.</u> (best. aus Teilen 1 - 44)		1	2600-3
1	48-826	Tupfer		1	
2	49-020	Splint		1	
3	60-102	Tupferfeder		1	
4	35-218	Schwimmer		1	
5	47-032	Schwimmernadel		1	
6	52-055	Stift		1	
7	30-540	Schwimmerkammer		1	
8	65-452	Dichtring		1	
9	44-915/110	Düse (HD) zg. 1		1	
10	51-326	Schlauchtülle		1	
11	65-121	Dichtring		1	
12	50-010	Luftregulierschraube		1	
13	60-130	Feder		1	
14	44-904/50	Leerlaufdüse zg. 1		1	
15	65-050	Dichtring		1	
16	45-350 Nr. 21	Mischrohr (1)		1	
17	52-450	Drosselachse		1	
18	57-810	Drosselklappe		1	
19	52-048	Spannstift		1	
20	40-312	Zylinderschraube		2	
21	65-547	Dichthülse		2	
22	56-095	Scheibe		1	
23	55-230	Distanzrohr		1	
24	58-119	Drosselhebel		1	
25	40-306	Schraube		1	
26	57-360	Haltearm		1	
27	40-440	Stellschraube		1	
28	42-403	Mutter		1	
29	40-354	Zylinderschraube		1	
30	50-319	Stiftschraube		1	
31	57-497	Haltescheibe		1	
32	65-180	Bremsscheibe		1	
33	57-442	Hebel		1	
34	56-153	Scheibe		1	
35	42-015	Mutter		1	
36	61-051	Haarnadelfeder		1	
37	52-472	Startachse		1	
38	57-830	Startklappe		1	
39	40-312	Schraube		1	
40	57-404	Starthebel		1	
41	40-306	Schraube		1	
42	51-389	Kugel		1	
43	60-021	Feder		3	
44	61-672	Scheibe			



Siehe UB-15241860000 Kpl. Starter



Bildtafel 6 Reversierstarter

Bild-Nr. Ill. No.	Bestell-Nr. Part No.	Benennung	Abmessung Dimensions	Stück Pieces	Bemerkungen Remarks
	<u>125.41.801.010</u>	<u>REVERSIERSTARTER VOLLST.</u> (best. aus den Teilen der Tafel 6)		1	
501	002.46.678.010	Startergehäuse		1	
502	002.46.682.000	Seilscheibe		1	
503	002.46.683.000	Klinke		1	
504	002.46.684.000	Spiralfeder		1	
505	002.46.685.000	Druckfeder		1	
506	002.46.686.010	Scheibe		1	
507	002.46.687.000	Drehfeder		1	
508	002.46.688.000	Federdeckel		1	
509	002.46.689.000	Klinkenführung		1	
510	002.46.695.000	Mutter		1	
511	002.46.690.000	Handgriff vollst.		1	
512	002.46.691.000	Seil		1	
513	002.46.692.000	Handgriff		1	
514	152.41.033.000	Mitnehmer		1	
515	000.41.010.660	Sechskantschraube	DIN933M6x12	4	
516	000.40.645.060	Federring	DIN127B6	5	

M 500

Motormäher Type 2600-2 / 2600-3

Spaltenverzeichnis:

Spalte:

Bildtafel 7:	Zsb. Motor L 125, Luftfilter Auspuff, Tank, Fliehkraftkupplung	B 11-B 12
7a:		B11a-B12a
Bildtafel 8:	Getriebegehäuse, Schaltwellen	C 11-C 12
Bildtafel 9:	Antriebswelle, Vorgelegewelle, Kegelradwelle	D 11-D 12
Bildtafel 10:	Hauptwelle, Tellerrad, Räder	E 11-E 12
Bildtafel 11:	Holm, Schalthebel	F 11-F 12
Bildtafel 11:	Holm, Schalthebel	G 11-G 12
11a:		G11a-G12a
Bildtafel 12:	Mähwerksantrieb 2665-3 bis Masch.Nr. 1192	H 11-H 12
Bildtafel 12 a:	Mähwerksantrieb 2665-4 ab Masch.Nr. 1193	I 11-I 12
Bildtafel 13:	Universal-Mähbalken 120 cm	J 11-J 12

TECHNISCHE MITTEILUNGM500 mit Ilo-Motor L125

Vereinzelte kam es vor, daß die Ilo-Motoren L 125 der M500 in kaltem Zustand in der Drehzahl schwanken. Um dies zu beseitigen, muß der Luftfilter ausgetauscht werden.

Der neue Luftfilter enthält eine Choke-Einrichtung die vor dem Kaltstart gezogen wird.

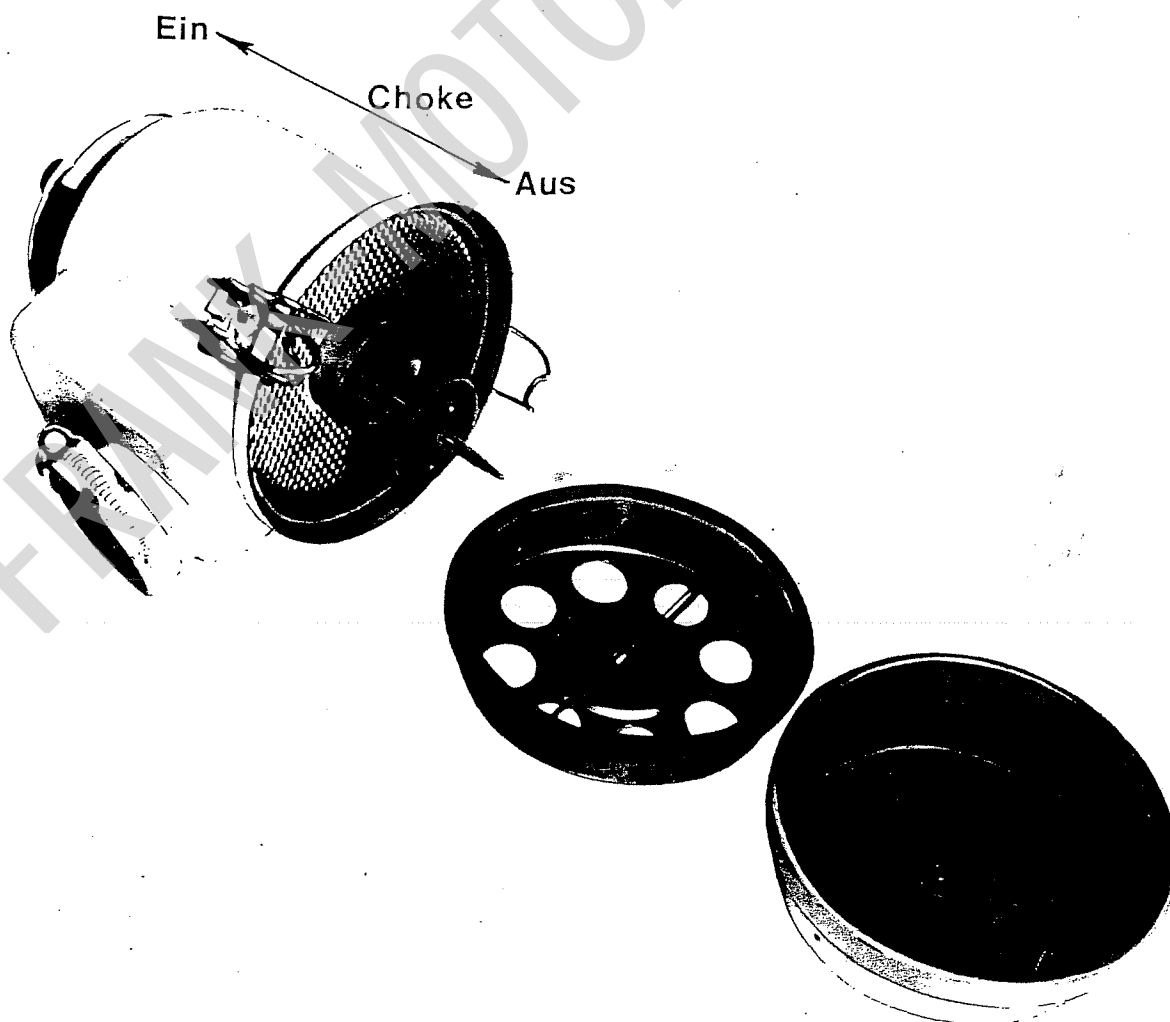
Nach dem Starten des Motors muß der Choke noch ca. 1 1/2 - 2 Min. gezogen sein.

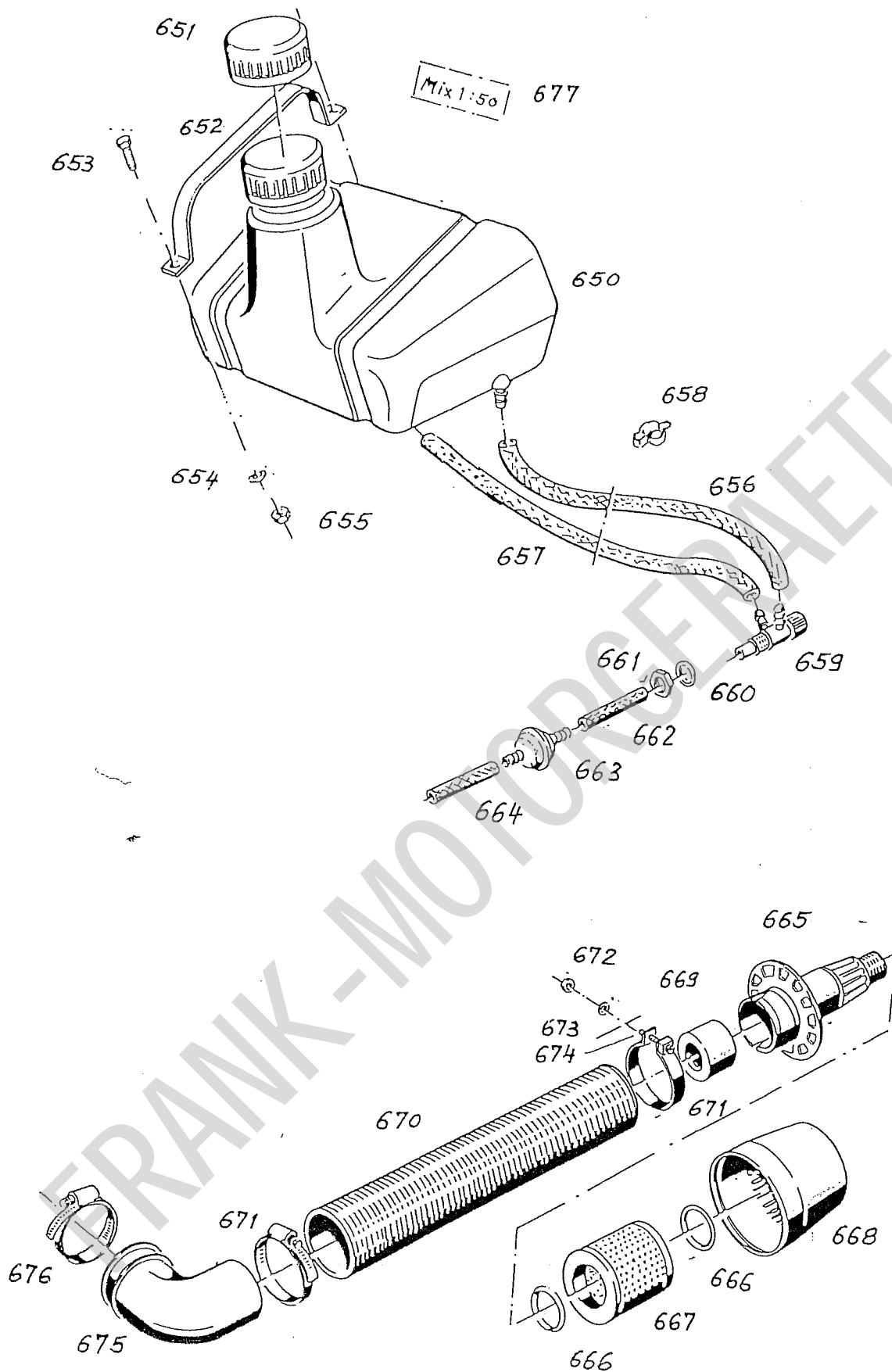
Bei Bestellungen wird Ihnen nach Einsenden des alten Luftfilters dieser gutgeschrieben.

Luftfilter-Bestell-Nr.: 210 158

Bedienung

Choke herausziehen. Motor starten. Nach ca. 1 1/2 - 2 Min. Choke wieder nach unten drücken.





TYPE 2600-2 (M 500)

Bildtafel 7a Tank, Luftfilter

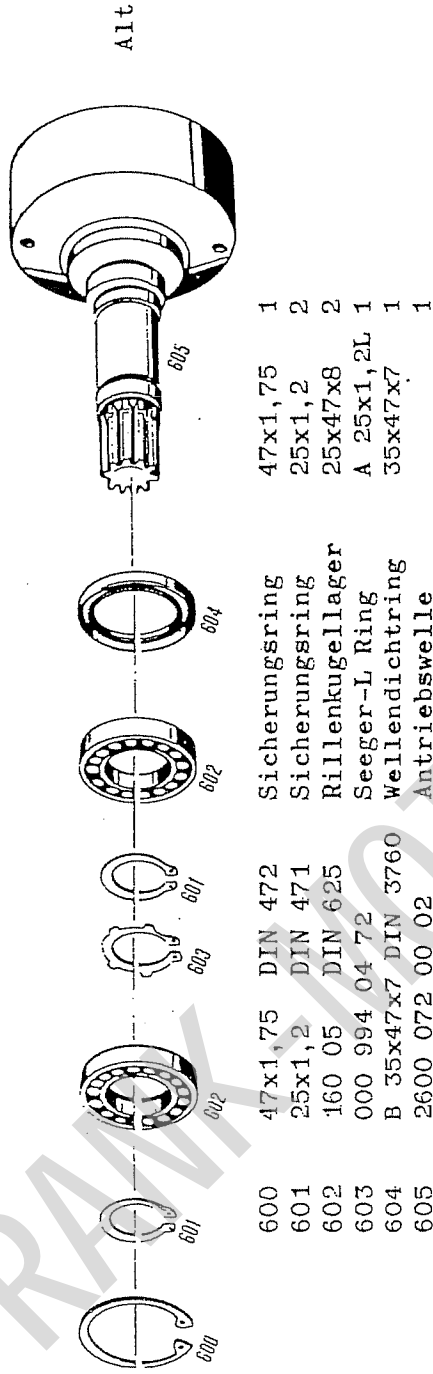
2600-3

B12 a

Bild-Nr. Ill. No.	Bestell-Nr. Part No.	Benennung	Abmessung Dimensions	Stück Pieces	Bemerkungen Remarks
650	209 579	Kraftstofftank Zsb. Kpl.		1	mit Teil 651
651	201 783	Tankdeckel Zsb.		1	
652	210 382	Spannband Zsb. NL		2	
653	011 167	Sechskantschraube	DIN 933 M8x20	2	
654	010 063	Federscheibe	DIN 137 B8	4	
655	011 579	Sechskantmutter	DIN 934 M8	2	
656	023 269	Kraftstoffschlauch	8 x 12 x 260	1	
657	013 805	Kraftstoffschlauch	8 x 12 x 110	1	
658	010 905	Schlauchklemme		3	
659	207 738	Kraftstoffhahn		1	
660	010 087	Scheibe	DIN 433 - 13	1	
661	010 096	Sechskantmutter	DIN 439 BM12	1	
662	023 271	Kraftstoffschlauch	8 x 12 x 30	1	
663	201 021	Kraftstofffilter		1	
664	023 270	Kraftstoffschlauch	8 x 12 x 80	1	
	209 750	Luftfilter kpl. bestehend aus Teil		1	
665	207 854	Filtergehäuse		1	
666	207 858	Dichtring		2	
667	207 855	Filtereinsatz		1	
668	207 853	Filterdeckel		1	
669	207 859	Zwischenring		1	
670	207 857	Wellschlauch	φ 46 x 375	1	
671	024 272	Schlauchschelle	53 x 15	3	
672	011 577	Sechskantmutter	DIN 934 M6	2	
673	012 545	Federring	DIN 129 A6	2	
674	024 273	Sechskantschraube	DIN 933 M6x35	3	
675	210 737	Rohrbogen		1	
676		Schlauchschelle	35	1	
677	023 497	Hinweisschild	Mix 1:50	1	

M6

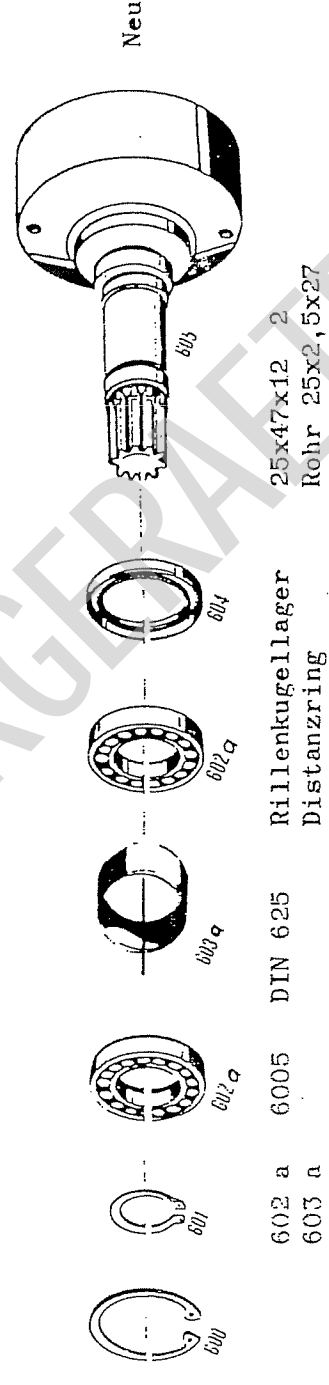
Umbau Lagerung Antriebswelle



Alt

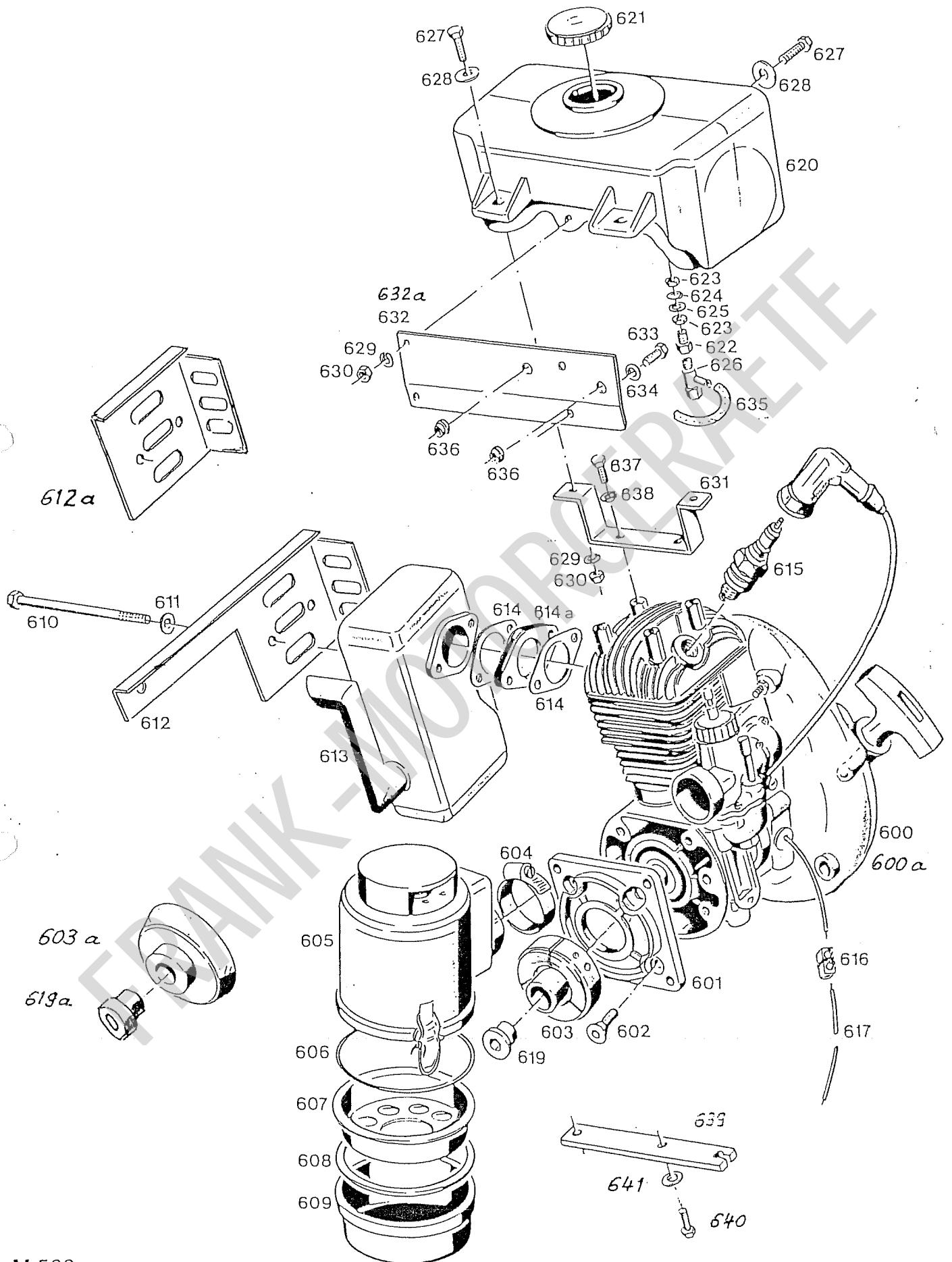
- | | | | | | |
|-----|----------------|----------|------------------|-----------|---|
| 600 | 47x1,75 | DIN 472 | Sicherungsring | 47x1,75 | 1 |
| 601 | 25x1,2 | DIN 471 | Sicherungsring | 25x1,2 | 2 |
| 602 | 160 05 | DIN 625 | Rillenkugellager | 25x47x8 | 2 |
| 603 | 000 994 04 72 | | Seeger-L Ring | A 25x1,2L | 1 |
| 604 | B 35x47x7 | DIN 3760 | Wellendichtring | 35x47x7 | 1 |
| 605 | 2600 072 00 02 | | Antriebswelle | | 1 |

Umbausatz



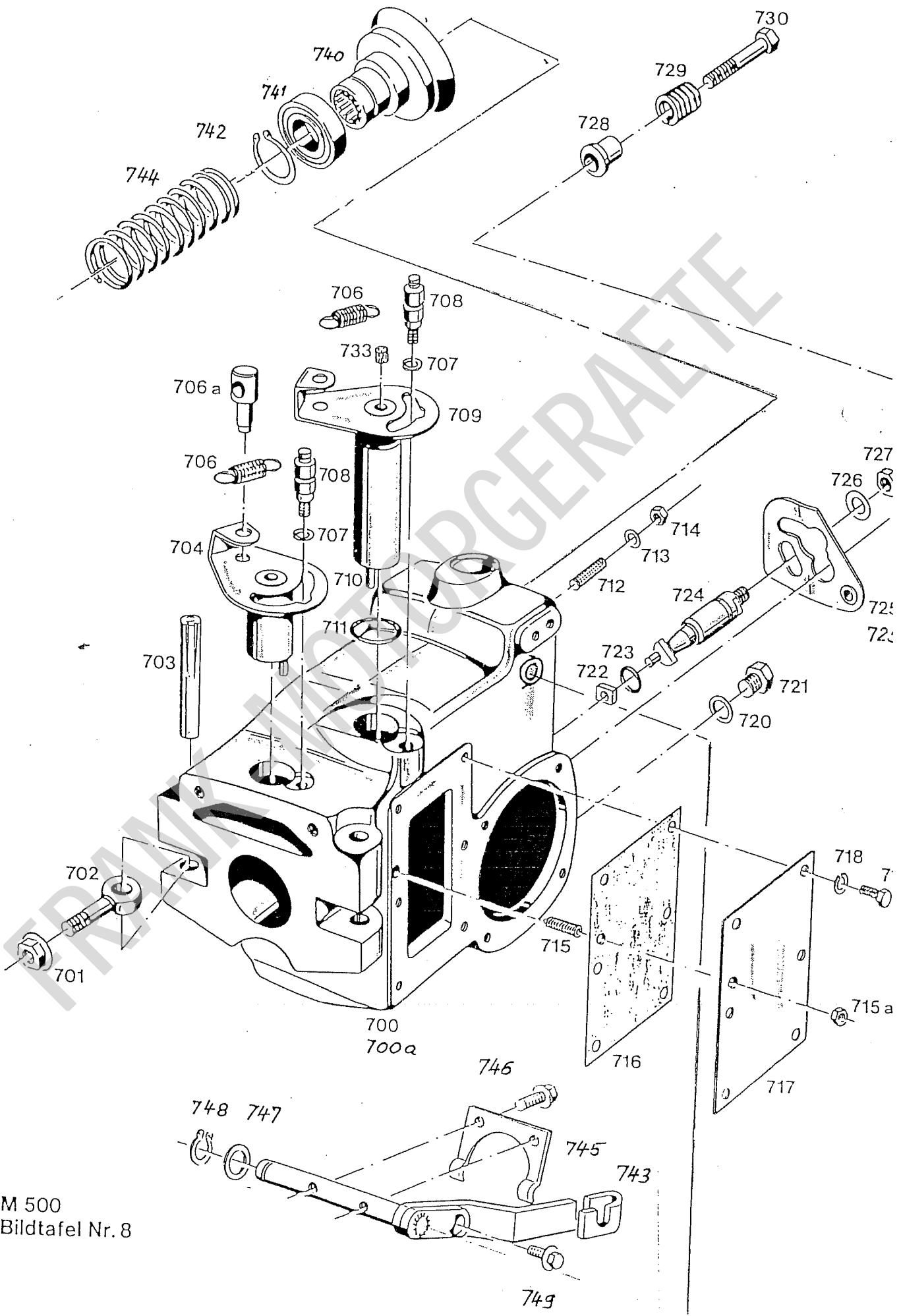
Neu

- | | | | | | |
|-------|------|---------|------------------|----------------|---|
| 602 a | 6005 | DIN 625 | Rillenkugellager | 25x47x12 | 2 |
| 603 a | | | Distanzring | Rohr 25x2,5x27 | |



M 500
Bildtafel Nr. 7

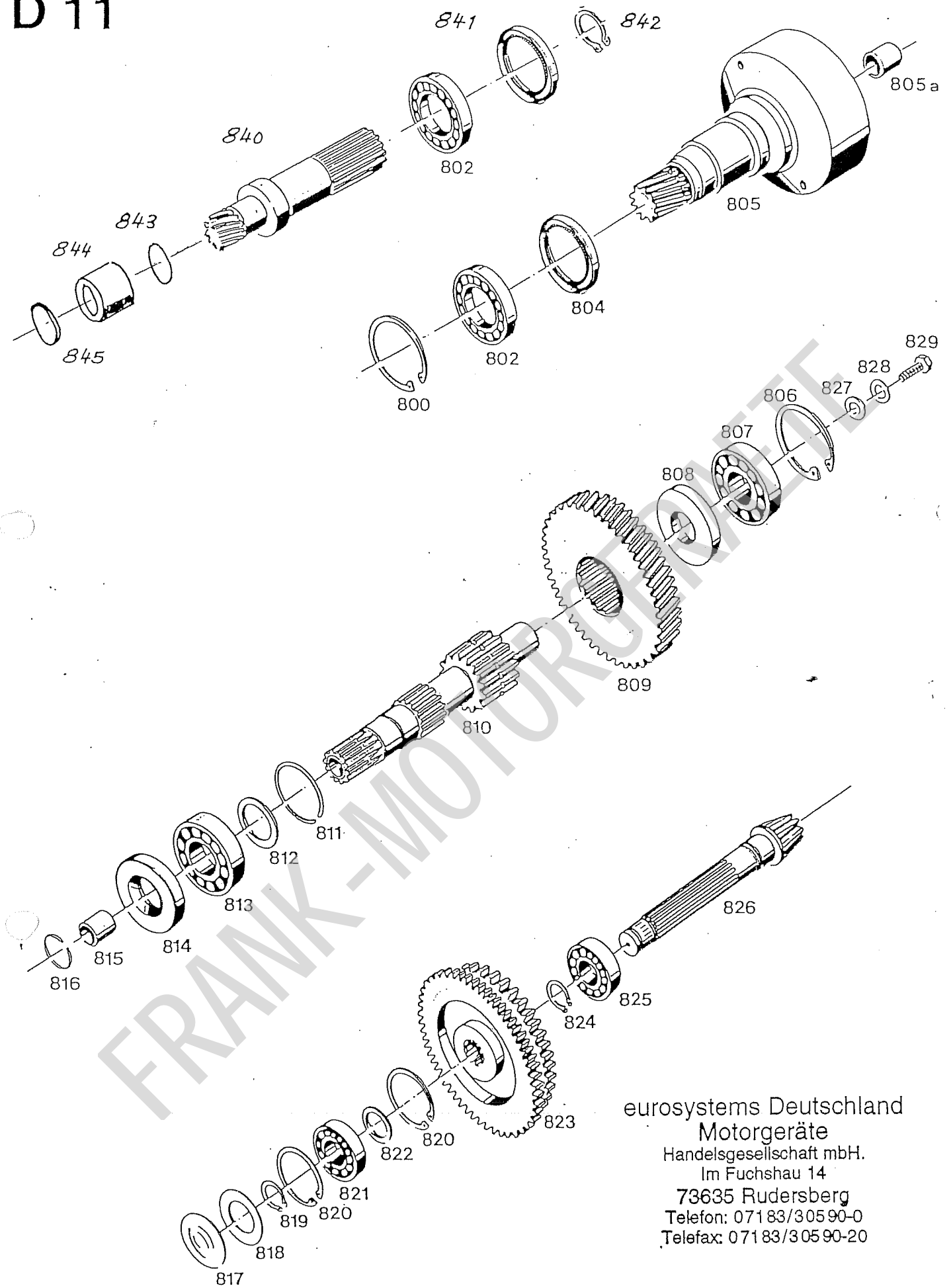
Bild-Nr. Ill. No.	Bestell-Nr. Part No.	Benennung	Abmessung Dimensions	Stück Pieces	Bemerkungen Remarks
600	2600 010 04 15	ZSB. MOTOR KPL. (mit Vergaser, Reversier- starter und Zündkerze)	ILO L 125	1	
601	2600 071 00 13	Zwischenflansch		1	1 200 945
602	000 990 21 29	Senkschraube	M8 x 25	4	4 013 568
603	2600 040 02 34	Stiftkupplung		1	
604	000 970 15 67	Schlauchklemme	Größe 35-47	1	
605	2600 020 02 01	ZSB. ÖLBADLUFTFILTER (best. aus Teilen 604-609)		1	
606	000 997 20 98	Gummischnur		1	
607	1300 020 00 60	Ölfangblech		1	
608	1300 025 00 80	Dichtung		1	
609	1300 025 00 79	Ölvorlage		1	
610	DIN931M8x100	8.8 Sechskantschraube		2	2 011 871
611	DIN137B8	Federscheibe		2	2 010 063
612	2600 166 00 26	Abdeckblech		1	
613	2600 140 01 22	Zsb. Auspufftopf		1	1 203 007
614	102.07.749.010	Dichtung	(vom J10)	2	2
614 a	1300 142 00 05	Zwischenflansch		1	1 201 791
615	L 86	Zündkerze	Gewinde M14x1,25 Gewindelänge 12,7	1	1
616	000 184 01 80	Klemmleiste (1polig)		1	
617	DIN72551B1x1070	Leitung (z. Kurzschlußkn.)		1	
619	2600 042 00 50	Bundmutter	Ø 29,8 x 26,5	1	
620	2600 140 02 01	Kraftstoffbehälter mit den Teilen 620-630	ILO	1	
621	002.48.208.500	Verschluß		1	
622	315.21.028.000	Auslaufstutzen		1	
623	000.41.961.220	Mutter		1	
624	002.52.045.900	O-Ring		1	
625	000.40.493.210	Scheibe		1	
626	002.42.982.900	Kraftstoffhahn		1	
627	DIN933M8x20	8.8 Sechskantschraube		4	
628	DIN9021-8,4	Scheibe		4	
629	DIN128A8	Federring		4	
630	DIN934M8	Sechskantmutter		4	
631	2600 141 01 26	Befestigungsbügel	25 x 4 x 270	1	
632	2600 141 01 61	Befestigungsblech		1	
633	DIN933M8x16	8.8 Sechskantschraube		2	2 011 509
634	DIN128A8	Federring		2	2 012 546
635	DIN73379B5x9x310	Kraftstoffschlauch		1	
636	000 997 03 14	Stangenführung		2	
637	DIN933M8x25	8.8 Sechskantschraube		2	
638	DIN128A8	Federring		2	
639	210 387	Widerlager		1	
640	011 167	Sechskantschraube	DIN 933 M8x20	2	
641	010 063	Federscheibe	DIN 137 B8	2	
600 a	210 188	Motor Zsb. Kpl.	J10 L125 (mit Vergaser, Reversierstarter)	1	
603 a	210 064	Kupplungsscheibe	Zsb. NL	1	
612 a	210 072	Abdeckblech		1	
619 a	210 063	Lagerstück	Zsb.	1	
632 a	210 057	Befestigungsblech		1	



M 500
Bildtafel Nr. 8

Bild-Nr. Ill. No.	Bestell-Nr. Part No.	Benennung	Abmessung Dimensions	Stück Pieces	Bemerkungen Remarks
700	2600 071 03 01	Getriebegehäuse		1	
701	000 990 12 61	Sicherungsmutter	M 12	2	015 775
702	DIN444AM12x50	Augenschraube		2	011 765
703	DIN1472-12x80	Paßkerbstift		2	011 955
704	2600 070 01 15	Zsb. Schaltwelle kurz		1	200 934
706	000 992 28 12	Zugfeder	Ø 12,5 x Ø 1,8 x 50	2	013 688
706a	2600 075 00 14	Aufnahmebolzen	Ø 20 x 42	1	200 962
707	DIN128A8	Federring		2	012 944
708	2600 075 00 45	Führungsstück	SW 13 x 46	2	200 968
709	2600 070 00 15	ZSB. SCHALTWELLE lang (mit den Teilen 710 und 733)		1	200 933
710	DIN7343-8x50	Spiral-Spannstift		1	012 522
711	000 997 03 09	Rundschnurring	Ø 25 x 31 x 3	1	014 681
712	DIN939M8x20	Stiftschraube		4	011 927
713	DIN128A8	Federring		4	012 546
714	DIN934M8	Sechskantmutter		4	011 579
715	DIN914AM8x50	Gewindestift		1	011 869
715a	DIN934M8	Sechskantmutter		1	011 580
716	2600 071 00 81	Dichtung	0,8 dick	1	200 946
717	2600 071 00 05	Getriebedeckel		1	200 942
718	DIN128A8	Federring		6	012 546
719	DIN933M8x16	8.8 Sechskantschraube		6	011 509
720	DIN7603A 16x20AL	Flachdichtung		2	010 283
721	DIN910M16x1,5	Verschlußschraube		2	011 038
722	2600 075 00 60	Kulisse	14 x 14 x 5	1	200 972
723	000 997 83 09	Rundschnurring	Ø 17 x 20 x 1,5	1	021 330
724	2600 075 02 01	Schaltwelle	22 x 95,5	1	200 959
725	2600 070 00 45	Zsb. Schaltkulisse		1	
726	DIN137B12	Federscheibe		1	010 065
727	DIN934M12	Sechskantmutter		1	011 590
728	2600 075 00 23	Rasthülse	Ø 22 x 23 lg.	1	200 963
729	000 992 37 01	Druckfeder	Ø i 16 x 2,5 x 25	1	013 666
730	000 990 38 30	Sechskantschraube	DIN931M10x45	1	013 535
733	000 997 31 40	Filzdichtung	8,5 x 8 lg.	1	021 345
740	210 051	Kupplungsglocke		1	
741	207 813	Ausrücklager Zsb.		1	
742	010 147	Sicherungsring	DIN 471 40x1,75	1	
743	210 045	Kupplungshebel Zsb. NL		1	
744	023 093	Druckfeder	Ø 25,5 x 55	1	
745	209 357	Kupplungsgabel		1	
746	013 550	Sicherungsschraube	M10 x 25	2	
747	013 613	Scheibe	20,5 x 33 x 1	1	
748	010 138	Sicherungsring	DIN 471 20x1,2	1	
749	013 552	Sicherungsschraube	M8 x 12	1	
700a	210 192	Getriebegehäuse		1	
725a	210 748	Schaltkulisse Zsb. NL		1	

D 11



eurosystems Deutschland
Motorgeräte
Handelsgesellschaft mbH.
Im Fuchshau 14
73635 Rudersberg
Telefon: 071 83/305 90-0
Telefax: 071 83/305 90-20

Bild-Nr. Ill. No.	Bestell-Nr. Part No.	Benennung	Abmessung Dimensions	Stück Pieces	Bemerkungen Remarks
800	DIN472-47x1,75	Sicherungsring		1	010 161
802	DIN625-6005	Rillenkugellager	25 x 47 x 12	1	011 302
804	DIN3760AS35x47x7	NB-Wellendichtring		1	
805	2600 070 01 14	Zsb. Antriebswelle (mit Sinterlager 2600 042 00 46)		1	
805a	2600 042 00 46	Sinterlager	30 x 36 x 9,5	1	
806	DIN472-42x1,75	Sicherungsring		1	010 160
807	DIN625-16004	Rillenkugellager	20 x 42 x 8	1	011 837
808	2600 073 00 46	Distanzring	Ø40 x 11,5	1	200 954
809	2600 073 01 02	Zahnrad	Ø94,6 x 12	1	205 985
810	<u>2600 070 01 02</u>	<u>ZSB. VORGELEGEWELLE</u> (mit den Teilen 811 und 815)		1	200 928
811	000 994 58 45	Sprengring	i Ø35 x 1,5	1	021 261
812	DIN988S25x35x2	Stützscheibe		1	011 715
813	DIN625-16005	Rillenkugellager	25 x 47 x 8	1	011 838
814	DIN3760A25x47x7	NB-Wellendichtring		1	011 303
815	2600 072 00 40	Lagerbuchse	Ø15 x 12 lg.	1	200 952
816	000 994 59 45	Sprengring	i Ø21 x 1,5	1	021 260
817	DIN470-42	Verschlußscheibe		1	011 769
818	000 991 34 39	Scheibe	Ø35,2x41,8x1,5	1	013 591
819	DIN471-15x1	Sicherungsring		1	011 774
820	DIN472-42x1,75	Sicherungsring		2	010 160
821	DIN625-6302	Rillenkugellager	15 x 42 x 13	1	011 813
822	DIN988S15x21x1,5	Stützscheibe		1	012 968
823	2600 074 00 10	Doppelschaltrad	Ø100,5 x 23,2	1	207 704
824	DIN471-17x1	Sicherungsring		1	011 775
825	DIN625-6203	Rillenkugellager	17 x 40 x 12	1	011 812
826	2600 070 03 12	Zsb. Kegelradwelle		1	200 931
827	DIN9021A8,4	Scheibe		1	012 537
828	DIN137B8	Federscheibe		1	010 063
829	DIN933M8x16	8.8 Sechskantschraube		1	011 509

840	210 043	Antriebswelle		1	
841	023 599	Wellendichtring	Ø28 x Ø47 x 10	1	
842	010 160 010 142	Sicherungsring	DIN 471 25x1,2	1	
843	021 330	Rundschnurring	17x1,5	1	
844	023 235	Innenring	Ø22 x Ø28 x 12,5	1	
845	010 142 023 236	Sprengring	Ø21	1	

eurosystems Deutschland
 Motorgeräte
 Handelsgesellschaft mbH.
 Im Fuchshau 14
 73635 Rudersberg
 Telefon: 07183/30590-0
 Telefax: 07183/30590-20

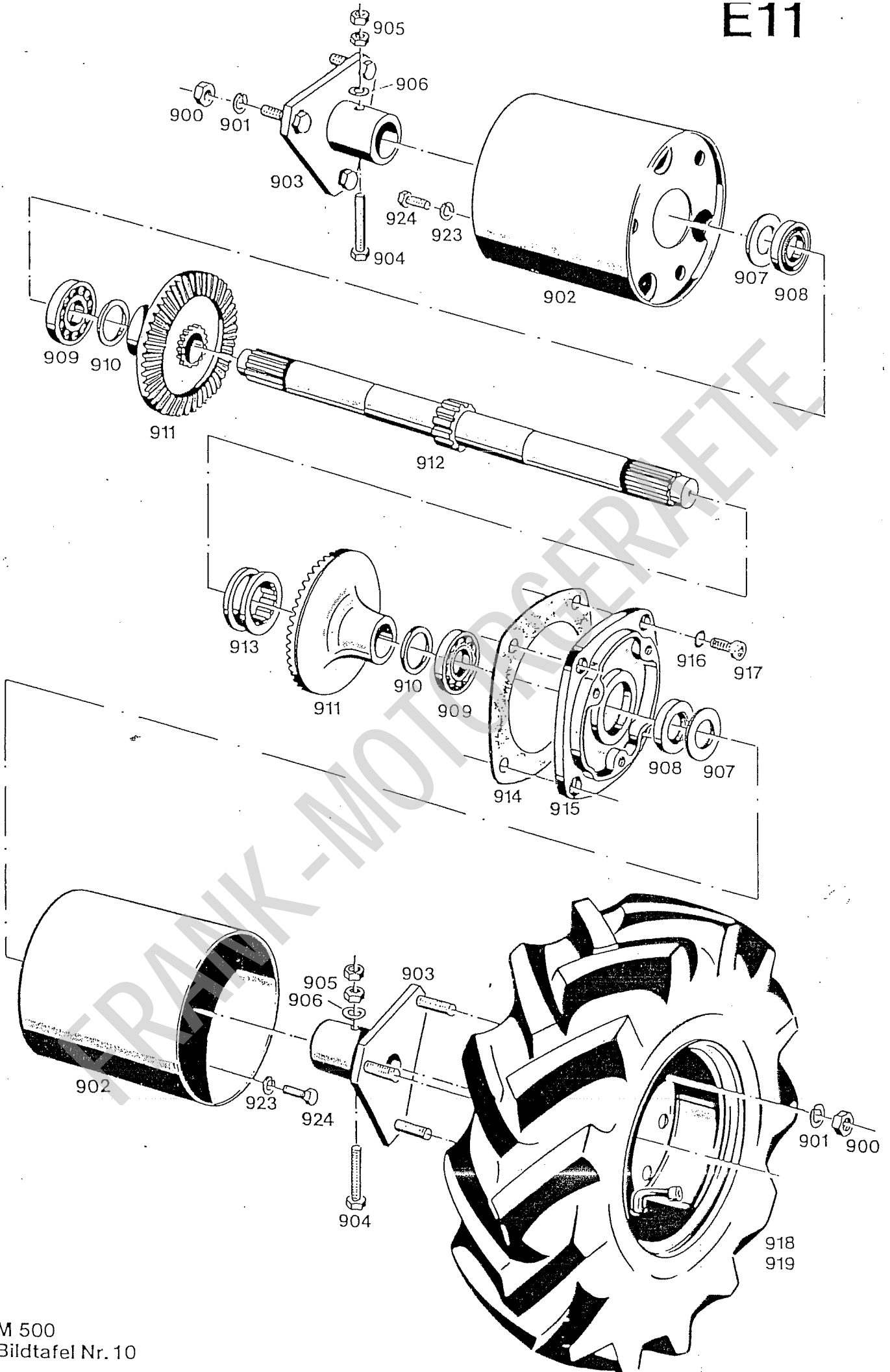
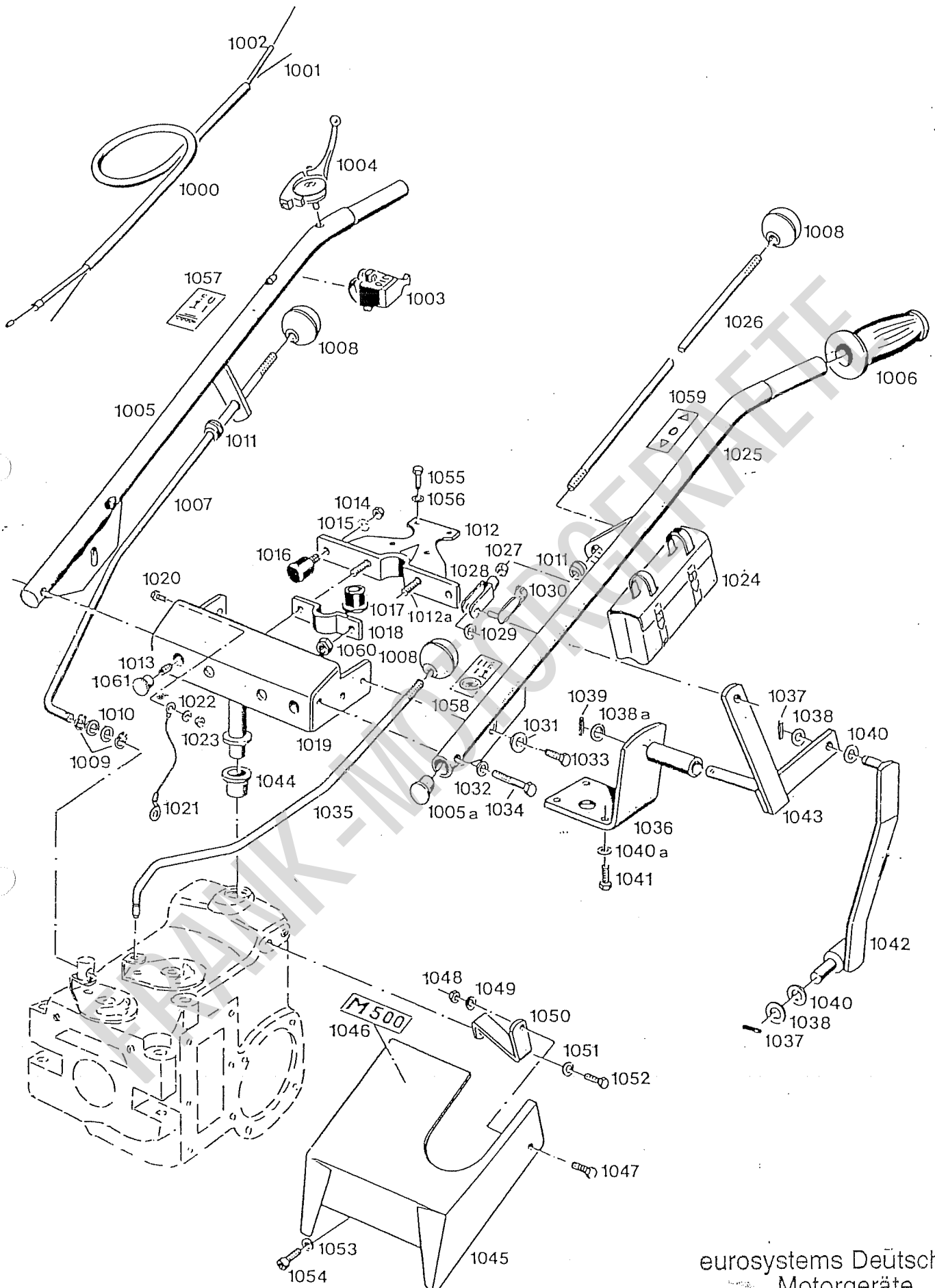


Bild-Nr. Ill. No.	Bestell-Nr. Part No.	Benennung	Abmessung Dimensions	Stück Pieces	Bemerkungen Remarks
900	DIN934M10	Sechskantmutter		6 6	011 585
901	DIN137B10	Federscheibe		6 6	010 064
902	2600 080 01 88	Zsb. Schutzblech		2 2	200 975
903	2600 170 00 06	Zsb. Anschlußflansch		2 2	203 015
904	DIN601M8x50Mu	Sechskantschraube		2 2	011 797
905	DIN934M8	Sechskantmutter		4 4	011 580
906	DIN137B8	Federscheibe		2 2	010 063
907	000 991 25 47	Scheibe	Ø25,5 x 35 x 2	2 2	022 450
908	DIN3760A25x35x7	Wellendichtring		2 2	011 986
909	DIN625-16005	Rillenkugellager	25 x 47 x 8	2 2	011 838
910	DIN988S25x35x2	Stützscheibe		2 2	011 715
911	2600 072 00 03	Tellerrad		2 2	200 951
912	2600 072 00 01	Hauptwelle	34,5 x 424	1 1	200 947
913	2600 074 00 12	Schaltmuffe	50 x 22	1 1	200 956
914	1162 269 00 80	Dichtung	0,5 dick	1 1	202 016
915	2600 071 01 10	Lagerdeckel		1 1	200 943
916	000 994 58 67	Schraubensicherung	8,4	4 4	021 274
917	DIN7984M8x16	8.8 Zylinderschraube		4 4	012 591
918	E5 170 A 01	ZSB. LUFTBEREIFTES RAD LINKS	4.00 x 8 AS	1 1	203 390
919	E5 170 B 01	ZSB. LUFTBEREIFTES RAD RECHTS	4.00 x 8 AS	1 1	203 391
	000 172 05 15	Scheibenrad	2,50 A x 8	2 2	021 033
	000 172 09 02	Schlauch	4.00 - 8 AS	2 2	018 943
	000 172 09 01	Reifen	4.00 - 8 AS	2 2	018 888
923	DIN137B8	Federscheibe		6 6	010 063
924	DIN933M8x16	8.8 Sechskantschraube		6 6	011 509



M 500
Bildtafel Nr. 11

eurosystems Deutschland
Motorgeräte
Handelsgesellschaft mbH.
Im Fuchshau 14
73635 Rudersberg
Telefon: 07183/30590-0
Telefax: 07183/30590-20

TYPE 2600-2 (M 500)

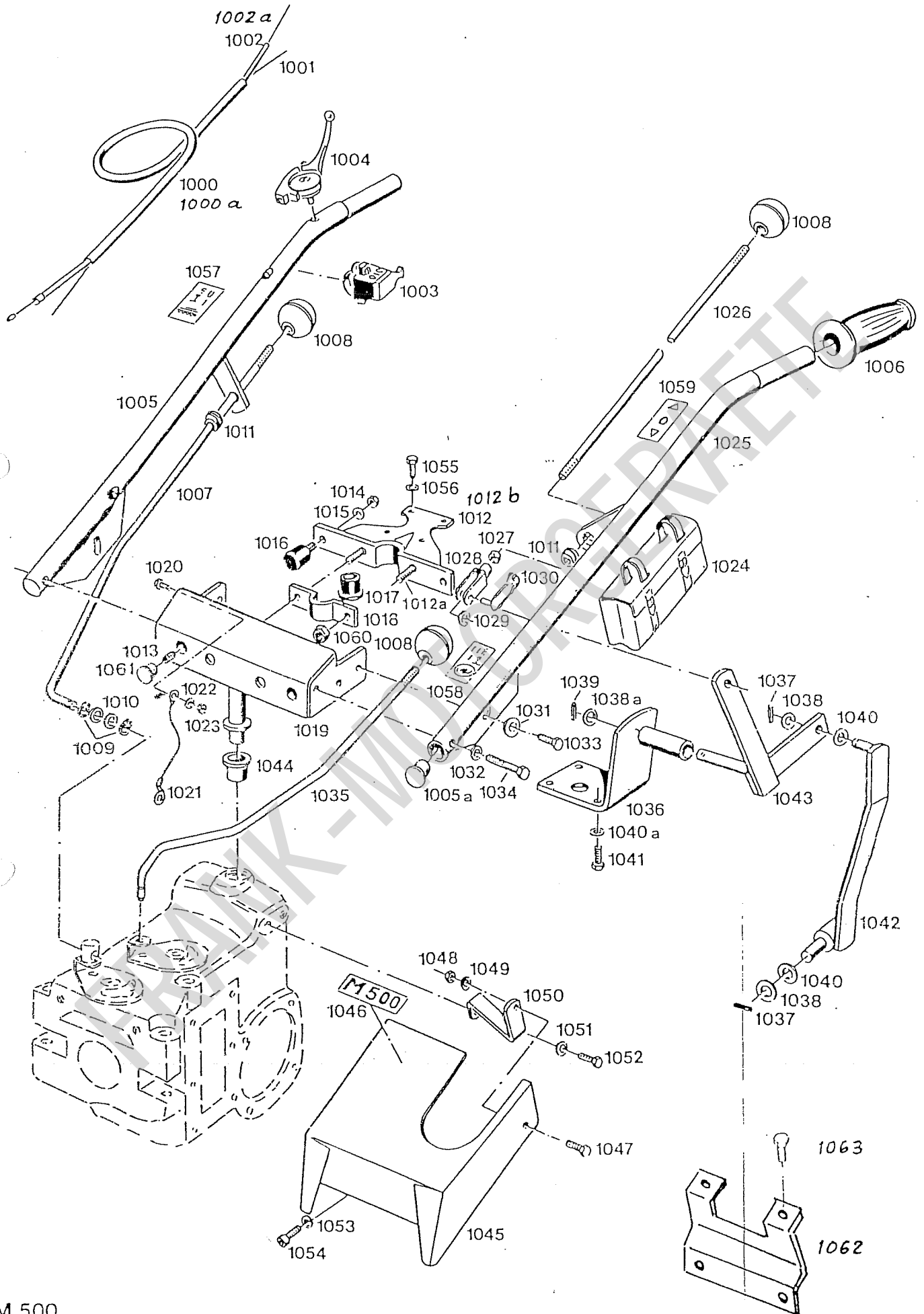
Bildtafel 11 Holm, Schalthebel

2600-

F12

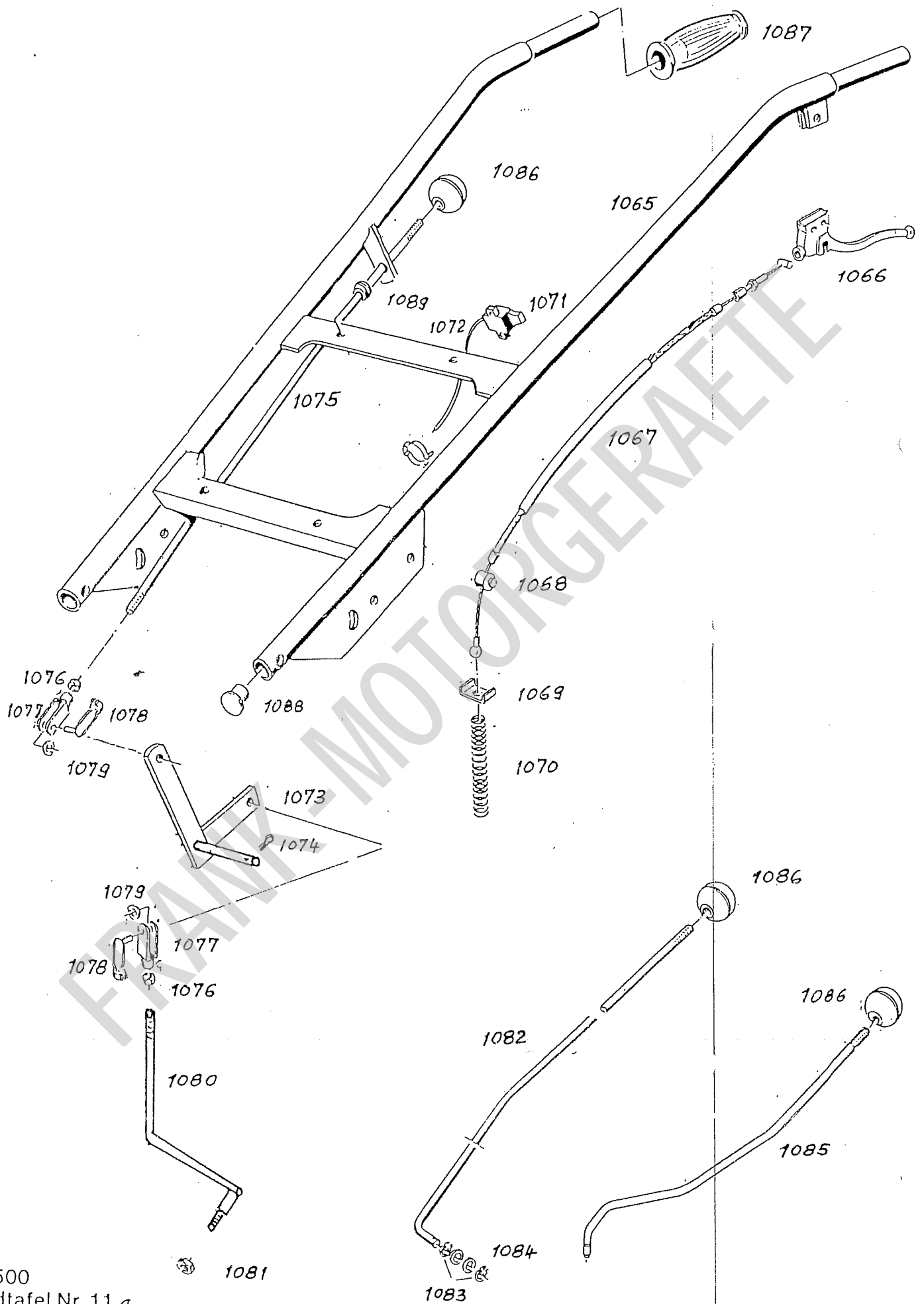
Bild-Nr. Ill. No.	Bestell-Nr. Part No.	Benennung	Abmessung Dimensions	Stück Pieces	Bemerkungen Remarks
1000	DIN40621B8x0,7x400	Isolierschlauch		1	
1001	DIN72551B1x1070WS	Leitung		1	
	DIN40621B3x0,4x230	Isolierschlauch		1	
	DIN40621B3x0,4x90	Isolierschlauch		1	
1002	2600 130 01 25	Zsb. Bowdenzug (Gaszug)		1	
1003	000 180 13 08	Kurzschlußschalter		1	
1004	1800 130 00 20	Gasregulierhebel		1	203 787
1005	2600 110 03 19	Zsb. Handholm rechts		1	ab 1151
	* 2600 110 00 19	Zsb. Handholm rechts		1	bis 1150
1005a	2600 113 00 64	Stopfen	Ø 30 x 25	2	209 971
1006	000 999 22 02	Griffbezug		2	021 384
1007	2600 075 02 42	Schaltstange (für Zapfwelle)	Ø 10 x 915	1	
1008	DIN319C40	Kugelknopf	M10	3	010 078
1009	DIN471-10x1	Sicherungsring		2	011 773
1010	DIN433-10,5	Scheibe		2	011 750
1011	000 997 03 14	Stangenführung		2	021 334
1012	2600 110 05 46	Zsb. Anschlagleiste (mit Teil 1012a)		1	ersetzt 2600 110 04 46 ab 1151
	* 2600 110 00 46	Zsb. Anschlagleiste		1	bis 1150
1012a	DIN939M8x20	8.8 Stiftschraube		2	ab 011 927
1013	DIN915M12x20	Gewindestift		2	ab 1151 022 232
					mit Loctite 270 einkleben
1014	DIN934M8	Sechskantmutter		2	011 579
1015	DIN128A8	Federring		2	012 546
1016	000 997 54 05	Gummipuffer	Ø 30x30 (M8x20)	2	021 323
1017	2600 113 01 81	Gummilager	Ø 31,5x25x33 lg	1	203 001
1018	2600 113 01 28	Klemmstück	30 x 5 x 140	1	207 751
1019	2600 110 04 18	Zsb. Holmenkopf		1	ab 1151
	* 2600 110 02 18	Zsb. Holmenkopf		1	bis 1150
1020	DIN933M6x10	8.8 Sechskantschraube		1	ab 1151
	* DIN933M6x12	Sechskantschraube		1	bis 1150
1021	2600 180 00 40	Zsb. Kabel		1	
1022	DIN137B6	Federscheibe		2	
1023	* DIN934M6	Sechskantmutter		1	bis 1150
1024	000 190 01 90	Werkzeugtasche		1	021 628
	1300 194 01 12	Drehstift	Ø 8 x 130	1	201 812
	DIN837-13x17	Ringschlüssel		1	022 233
	000 996 03 40	Schraubendreher	160 lang	1	021 319
1025	2600 110 04 20	Zsb. Handholm links		1	ab 1151
	2600 110 01 20	Zsb. Handholm links		1	bis 1150
1026	2600 075 04 42	Schaltstange (f. V. u. R. Gang)		1	
1027	DIN934M10	Sechskantmutter		1	
1028	DIN71752G8x32	Gabelkopf		1	022 265
1029	DIN137B8	Federscheibe		1	
1030	000 990 08 26	ES-Bolzen	ES 8 x 32	1	013 534
1031	000 992 01 15	Tellerfeder	Ø 10,2x28x1,25	2	ab 1151 015 588
	* DIN9021-8,4	Scheibe		2	bis 1150
1032	DIN137B10	Federscheibe		2	ab 1151 010 064
	* DIN137B8	Federscheibe		4	bis 1150
1033	DIN933M10x16	8.8 Sechskantschraube		2	ab 1151 011 898
	* DIN933M8x16	8.8 Sechskantschraube		2	bis 1150
1034	DIN931M10x40	8.8 Sechskantschraube		2	ab 1151 011 102
	* DIN931M8x40	Sechskantschraube		2	bis 1150
1035	2600 075 03 42	Schaltstange (f. 1. u. 2. Gang)	Ø 10 x 535	1	
1036	2600 070 01 68	Zsb. Lagerwinkel		1	
1037	DIN1481-3x16	Spannhülse		2	
1038	DIN125-8,4	Scheibe		2	
1038a	DIN433-13	Scheibe		1	
1039	DIN1481-4x20	Spannhülse		1	
1040	DIN137B8	Federscheibe		2	
1040a	DIN128A8	Federring		4	
1041	DIN933M8x20	8.8 Sechskantschraube		4	
1042	2600 110 00 21	Zsb. Zugstange		1	

* Bei Ersatz empfehlen wir Umbau auf neuen Holm. (nur Type 2600-2)



M 500
Bildtafel Nr. 11

Bild-Nr. Ill. No.	Bestell-Nr. Part No.	Benennung	Abmessung Dimensions	Stück Pieces	Bemerkungen Remarks
1043	2600 070 00 28	Zsb. Schalthebel		1	
1044	2600 113 00 40	Lagerbuchse	Ø 38 x 20	1	1 ab 1151
	* 2600 113 00 81	Gummilager	Ø 31,5 x 25 x 20	1	bis 1150
1045	2600 160 00 04	Zsb. Abdeckhaube		1	
1046	2600 001 01 04	Klebeschild (M 500)	30 x 128	1	1 200 914
1047	DIN933M6x12	8.8 Sechskantschraube		2	
1048	DIN934M6	Sechskantmutter		2	
1049	DIN137B6	Federscheibe		2	
1050	2600 164 00 34	Befestigungswinkel	25 x 4 x 164	1	
1051	DIN137B8	Federscheibe		1	
1052	DIN933M8x25	8.8 Sechskantschraube		1	
1053	DIN128A10	Federring		2	
1054	000 990 20 29	Zylinderschraube	M10 x 20	2	
1055	DIN933M8x16	8.8 Sechskantschraube		2	4 011 509
1056	DIN128A8	Federring		2	4 012 546
1057	2600 001 04 04	Klebeschild (Mähwerksantr.)	25 x 70	1	1 200 917
1058	2600 001 03 04	Klebeschild (1. u. 2. Gang)	25 x 70	1	1 200 915
1059	2600 001 02 04	Klebeschild (V. u. R. Gang)	20 x 100	1	1 200 915
	2600 001 02 59	Hinweisschild (abschmieren des Mähwerk- antriebs und Messerbalken)	100 x 50	1	1 209 762
				1	
1060	000 990 11 61	Sicherungsmutter	M8	2	2 022 222
1061	000 993 19 55	Stopfen	Ø 19,5	4	4 020 734
1062	210 073	Halteblech		1	
1063	011 509	Sechskantschraube	DIN 933 M8x16	2	
1000 a	023 621	Isolierschlauch	810 x 0,7 x 350	1	
1002 a	202 391	Bowdenzug Zsb. best. aus Seilmühle 202 397 Bowdenseil 202 388	1300 130 00 25	1	Gaszug
1012 b	210178	Anschlagleiste Zsb. NL mit Teil 1012 a		1	



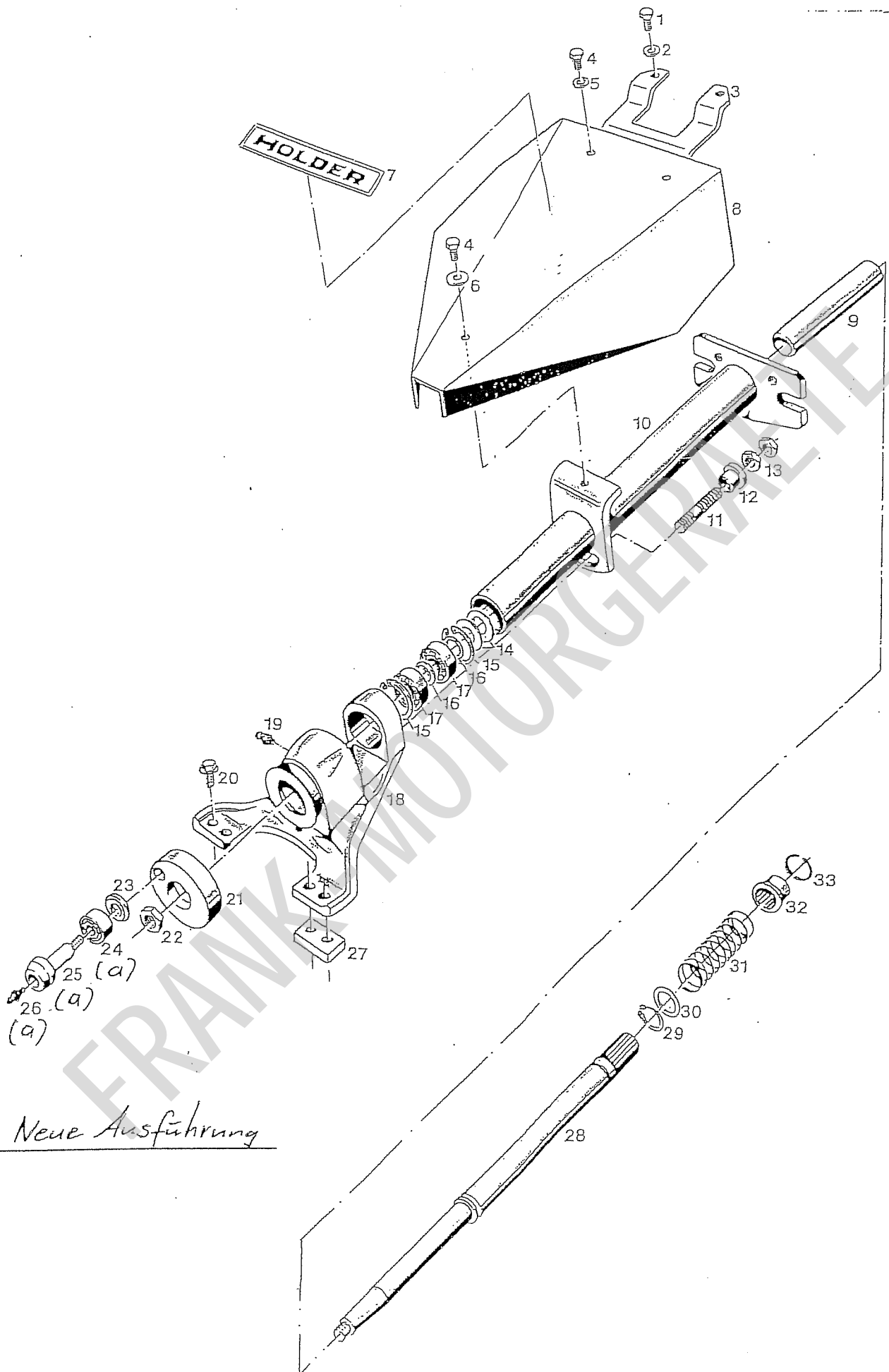
M 500
Bildtafel Nr. 11 a

TYPE 2600-2 (M 500)
Bildtafel 11a Holm, Schalthebel

2600-3

G12 a

Bild-Nr. Ill. No.	Bestell-Nr. Part No.	Benennung	Abmessung Dimensions	Stück Pieces	Bemerkungen Remarks
1065	210 391	Handholm Zsb.NL		1	
1066	202 386	Kupplungshebel		1	
1067	210 071	Bowdenzug Zsb.NL		1	Kupplung
1068	022 227	Nippelaufnahme		1	
1069	207 850	Anlagebügel		1	
1070	022 226	Druckfeder	10,5 x 1,7 x 90	1	
1071	021 614	Kurzschlußschalter		1	
1072	022 676	Leitung	81 x 450	1	
	013 723	Isolierschlauch	83 x 0,4 x 90	1	
1073	210 048	Schaltung Zsb.NL		1	
1074	011 965	Spannhülse	DIN 1481 4 x 16	1	
1075	210 066	Schaltstange	φ 10 x 560	1	V.-u. R. Gang
1076	011 585	Sechskantmutter	DIN 934 M10	2	
1077	022 265	Gabelkopf		2	
1078	013 534	ES-Bolzen	ES 8 x 32	2	
1079	010 063	Federscheibe	DIN 137 B8	2	
1080	210 049	Zugstange Zsb.NL		1	
1081	011 267	Sechskantmutter	DIN 985 M8	1	
1082	210 050	Schaltstange	φ 10 x 870	1	Zapfwelle
1083	011 773	Sicherungsring	DIN 471 10 x 1	2	
1084	011 750	Scheibe	DIN 433 - 10,5	2	
1085	210 141	Schaltstange	φ 10 x 540	1	1.-u. 2. Gang
1086	010 078	Kugelnopf	DIN 319 C40	3	
1087	021 384	Griffbezug		2	
1088	209 971	Stopfen	φ 30 x 25	2	
1089	021 334	Gummi-Büchse		1	



a = Neue Ausführung

Bild-Nr. Ill.No.	Bestell-Nr. Part No.	Benennung	Abm./Bemerk. Dimen./Remarks	Stück Pieces	Denomination
1	011 509	DIN933M8x16	Sechskantschraube	2	
2	010 063	DIN137B8	Federscheibe	2	
3	210 073		Halteblech	1	
4	011 891	DIN933M8x12	Sechskantschraube	3	
5	010 063	DIN137B8	Federscheibe	2	
6	012 537	DIN9021A8,4	Scheibe	1	
7	021 557	000 004 12 01	Klebeschild (Holder)	1	30x188
8	210 079		Abdeckhaube	1	
9	211 154		Distanzrohr	1	Ø28x4x117
10	203 024	2665 260 04 56	Zsb. Tragrohr	1	
11	011 639	DIN939M12x40	Stiftschraube	1	mit Loctite 270 montiert
12	203 035	2665 261 00 57	Anschlagring	1	Ø28x16
13	011 752	DIN439BM12	Sechskantmutter	2	
14	013 708	DIN2093C40GR2	Tellerfeder	4	20,4x40x1
15	010 160	DIN472-42x1,75	Sicherungsring	2	
16	011 943	DIN877S20x28x2	Stützscheibe	2	
17	011 824	DIN625-6004-2RS	Rillenkugellager	2	20x42x12
18	203 025	2665 260 01 79	Zsb. Tragplatte	1	
19	012 538	DIN71412AM6	Kegelschmiernippel	2	
20	013 551	000 990 02 47	Sicherungsschraube	2	M10x30
	013 550	000 990 01 47	Sicherungsschraube	2	M10x25
21	206 224	2665 262 02 14	Kurbelscheibe	1	102x32
22	011 758	DIN439BM18x1,5 <u>LI</u>	Sechskantmutter	1	Linksgewinde
23	203 039	2665 262 00 60	Distanzscheibe	1	Ø39x5
24	021 373	000 997 72 61	Laufrolle	1	Ø40x15x15,9
25	203 037	2665 262 01 16	Lagerbolzen	1	SW27
26	010 491	DIN71412AM8	Kegelschmiernippel	1	
27	211 499		Distanzstück	2	10mm dick
28	210 969		Antriebswelle	1	inkl. Bild Nr. 9+22
29	010 142	DIN471-25x1,2	Sicherungsring	1	
30	011 715	DIN988S25x35x2	Stützscheibe	1	
31	013 637	000 992 16 02	Druckfeder	1	Ø31,8xØ28x106
32	203 040	2665 275 01 08	Schaltmuffe	1	41,5x28
33	203 041	2665 275 00 56	Sprengring	1	Ø2xØ44

a = Neue Ausführung:

25_a 270 203 037

Lagerbolzen 40 Ø 17 mm 20krüt

24_a 270 021 373

Laufrolle für Lagerbolzen mit Ø17mm

26_a X 71412AM8x1

Schmiernippel

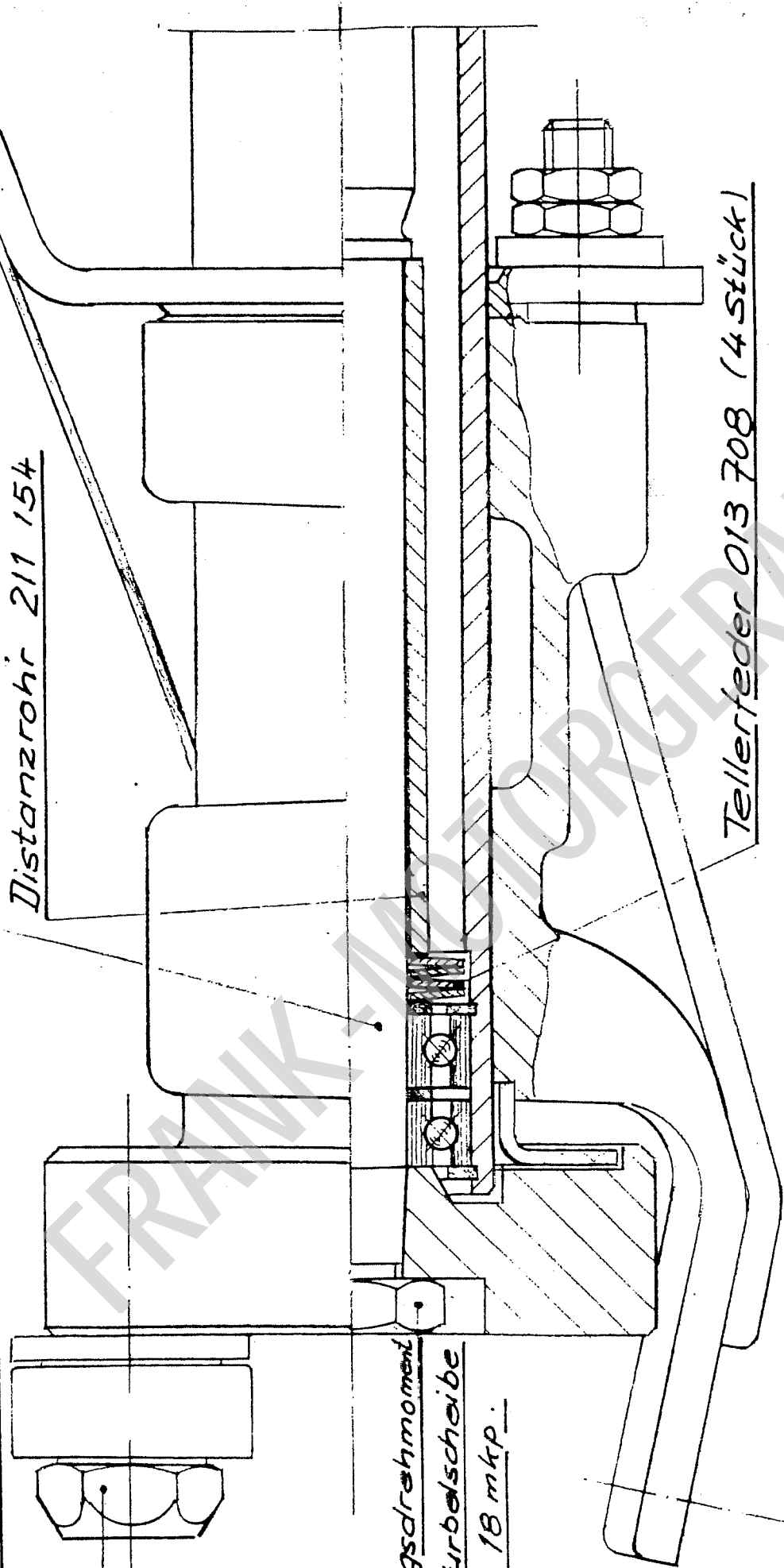
Anzugsdrehmoment für
Lagerbolzen max. 11 mkp

2665 26 23 11
Antriebswelle 10 969
Distanzrohr 211 154

Anzugsdrehmoment
für Kurbelscheibe
max. 18 mkp

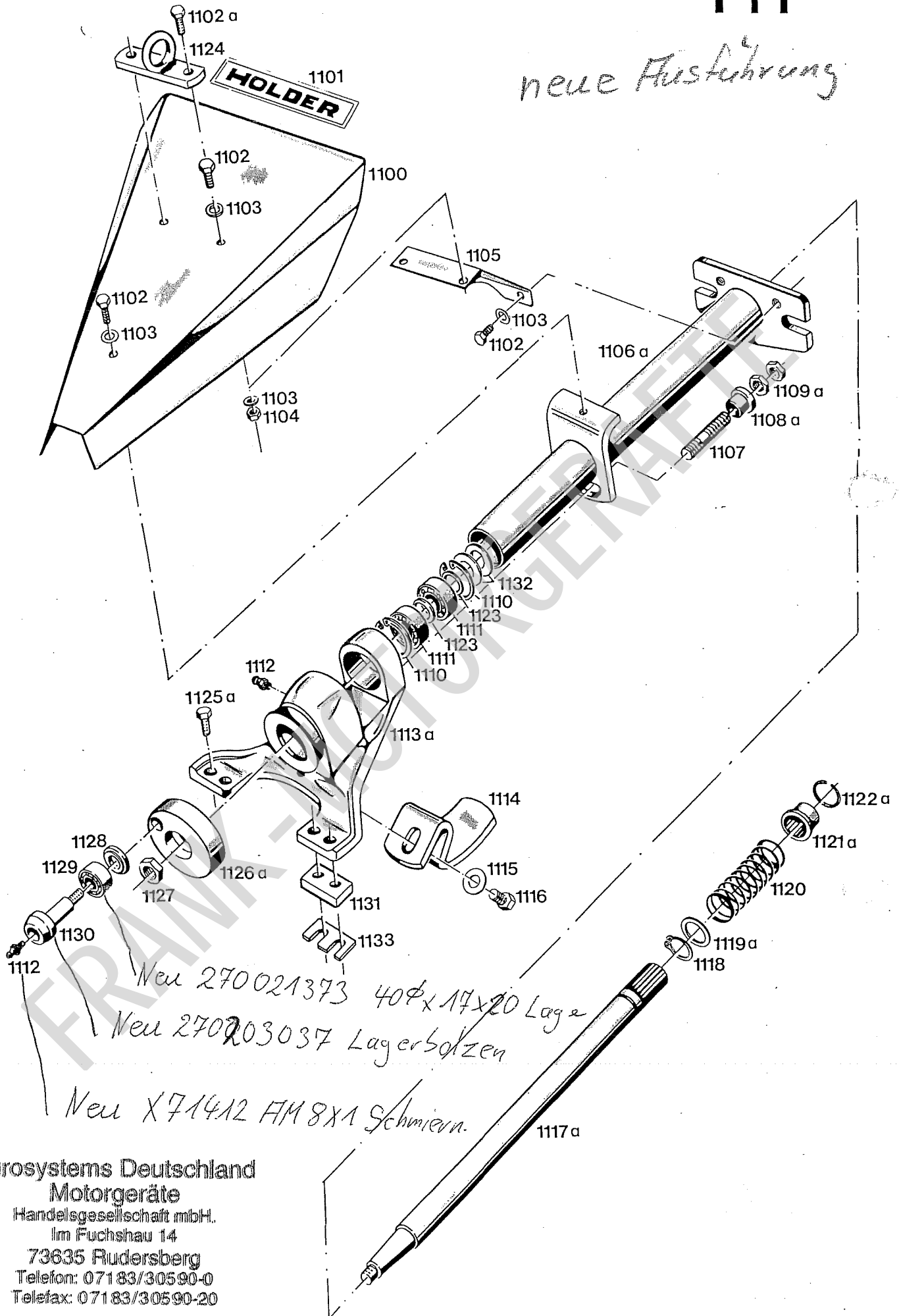
Tellerfeder 013 708 (4 Stück)

Erläuterung der JSA-Zeicher
Maßbereich über ~~JSA~~ Zeichen
Abmaß



Freimaßtoleranzen nach DIN 7168 m		Werkstoff	Typ	Maßstab
	bis 6 ± 0,1		2665-4	
	über 6 bis 30 ± 0,2			
	über 30 bis 120 ± 0,3			
	über 120 bis 315 ± 0,5			
	über 315 bis 1000 ± 0,8			
	über 1000 bis 2000 ± 1,2			
Gez.	Tag	Narbe	Benennung	
	29.10.84		Montage-Anleitung für Antriebswelle	
Gepr.			Zeichnungs-Nr	
Norm			211 156	
Ausgabe		Ersetzt durch		
Änderung		Ersetzt durch		
Tag		Name		
Name		HOLDER GmbH u. Co.		
Name		7064 Remshalden-Grunbach		

neue Ausführung



Neu 270021373 40φx17x20 Lager
 Neu 27003037 Lagerbolzen

Neu X71412 HM 8x1 Schmiern.

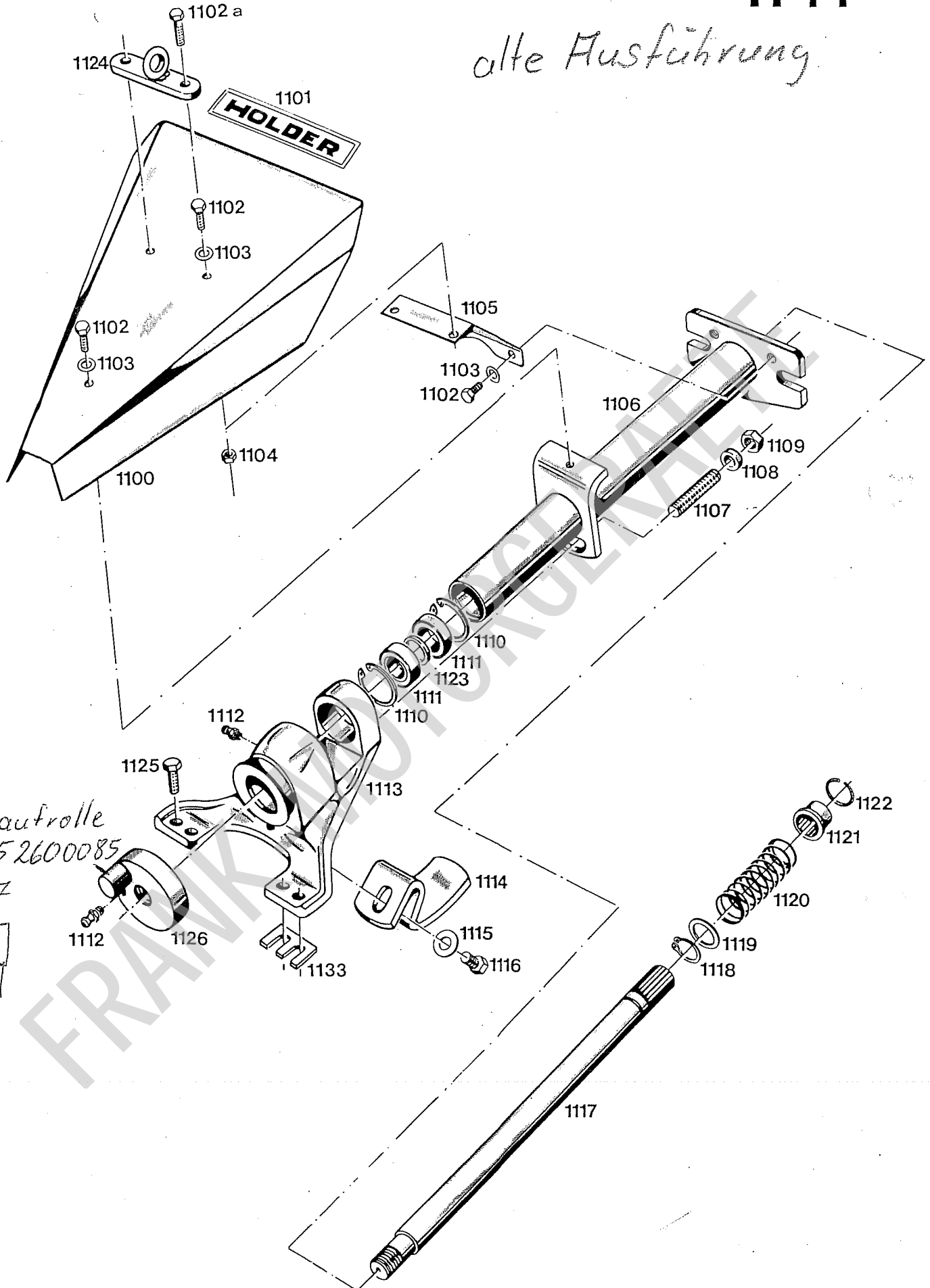
eurosystems Deutschland
 Motorgeräte
 Handelsgesellschaft mbH.
 Im Fuchshau 14
 73635 Rudersberg
 Telefon: 07183/30590-0
 Telefax: 07183/30590-20

Teil-Nr. I. No.	Bestell-Nr. Part No.	Benennung	Abmessung Dimensions	Stück Pieces	Bemerkungen Remarks
100	2665 330 00 44	Zsb. Abdeckblech		1	
101	000 004 12 01	Klebeschild (Holder)		1	
102	DIN933M8x12	8.8 Sechskantschraube		5	
102a	DIN933M8x20	8.8 Sechskantschraube		2	
103	DIN137B8	Federscheibe		5	
104	DIN934M8	Sechskantmutter		2	
105	2665 334 00 31	Abstützwinkel		1	
106a	2665 260 04 56	Zsb. Tragrohr		1	
107	DIN939M12x40	8.8 Stiftschraube		1	Mit Loctite 270 eingeklebt
108a	2665 261 00 57	Anschlagring	Ø28 x 16	1	
109a	DIN439BM12	Sechskantmutter		2	
110	DIN472-42x1,75	Sicherungsring		2	
111	DIN625-6004-2RS	Rillenkugellager	20 x 42 x 12	2	
112	DIN71412AM6	Kegelschmiernippel		3	
113a	2665 260 01 79	Zsb. Tragplatte		1	
114	2665 281 00 14	Schleifsohle	50 x 8 x 204	1	
115	000 992 01 15	Tellerfeder	10,2 x 28 x 1,25	1	
116	DIN933M10x20	8.8 Sechskantschraube		1	
117	2665 261 03 11	Antriebswelle	Ø25,3 x 508,5	1	
	DIN471-25x1,2	Sicherungsring		1	
119a	DIN988S25x35x2	Stützscheibe		1	
120	000 992 16 02	Druckfeder	Øa31,8 x Ø28x106	1	
121a	2665 275 01 08	Schaltmuffe	41,5 x 28	1	
122a	2665 275 00 56	Sprengring	Ø2	1	
123	DIN988S20x28x2	Stützscheibe		2	
124	2665 280 00 45	Zsb. Halteöse		1	
125	000 990 01 47	Sicherungsschraube	M10 x 25	2	
125a	000 990 02 47	Sicherungsschraube	M10 x 30	2	
126a	2665 262 02 14	Kurbelscheibe	102 x 32	1	
127	DIN439BM18x1,5	Sechskantmutter		1	
128	2665 262 00 60	Distanzscheibe	Ø39 x 5	1	
129	000 997 72 61	Laufrolle	Ø40 x 15 x 15,9	1	
130	2665 262 01 16	Lagerbolzen	SW 27	1	
131	2665 261 01 25	Beilage	25 x 6,5 x 53	2	ersetzt 2665 261 00 25
132	DIN2093C40GR2	Tellerfeder	20,4 x 40 x 1	2	
133	30-26-05	Distanzstück	4 mm stark	2	

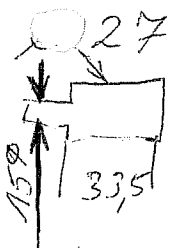
FRANK-MOTORGERÄTE

H 11

alte Ausführung

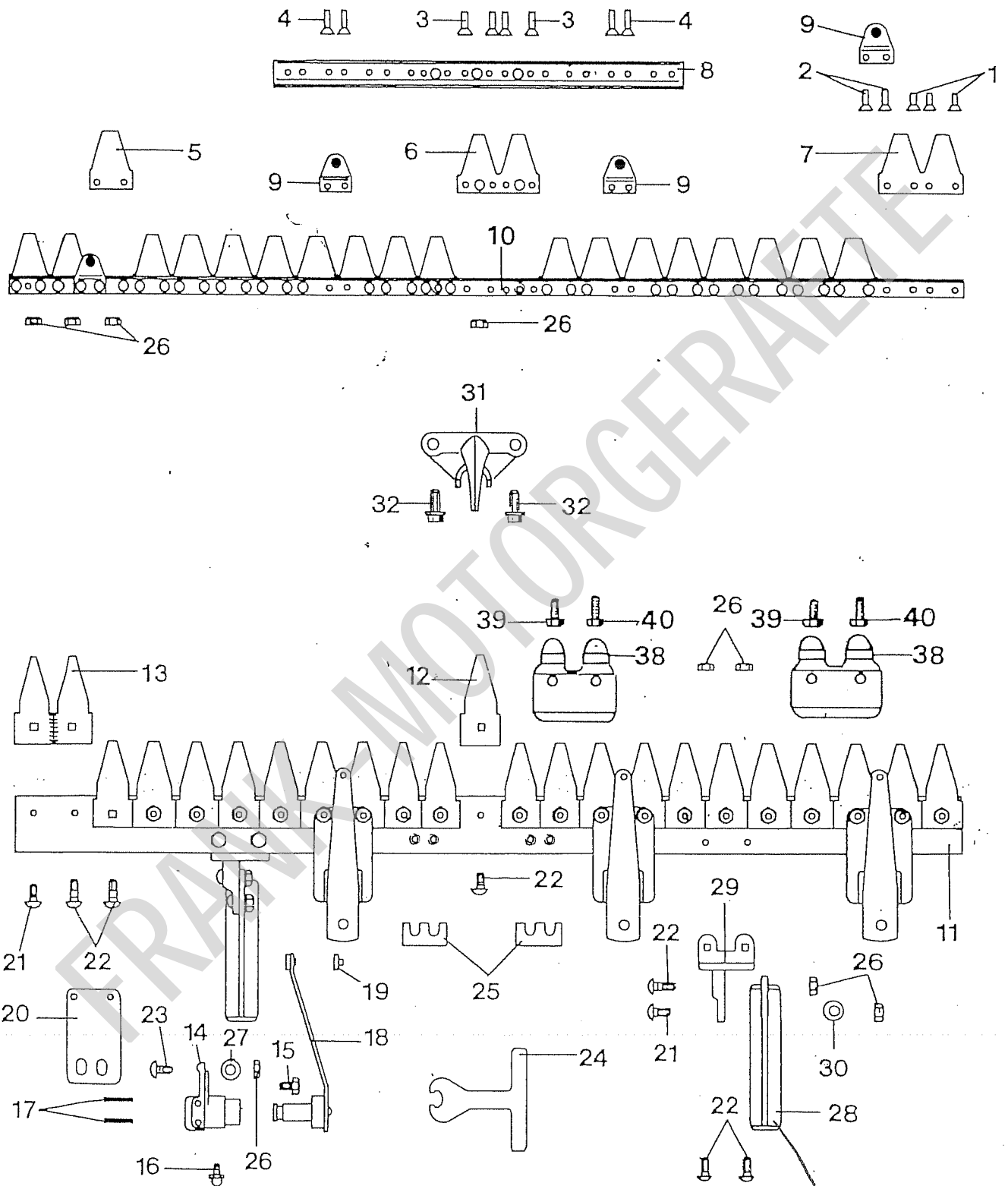


Lautrolle
26652600085



Stück-Nr.	Bestell-Nr.	Benennung	Abmessung Dimensions	Stück Pieces	Bemerkungen Remarks
1. No.	Part No.				
100	2665 330 00 44	Zsb. Abdeckblech		1	
101	000 004 12 01	Klebeschild (Holder)	30 x 188	1	
102	DIN933M8x12	8.8 Sechskantschraube		5	
102a	DIN933M8x20	8.8 Sechskantschraube		2	
103	DIN137B8	Federscheibe		5	
104	DIN934M8	Sechskantmutter		2	
105	2665 334 00 31	Abstützwinkel		1	
106	2665 260 02 56	Zsb. Tragrohr		1	
107	DIN939M12x40	8.8 Stiftschraube		1	mit Loctite 270 eingeklebt
108	2665 261 00 57	Anschlagring	28 x 16	1	
109	DIN439BM12	Sechskantmutter		2	
110	DIN472-42x1,75	Sicherungsring		2	
111	DIN625-6004-2RS	Rillenkugellager	20 x 42 x 12	2	
112	DIN71412AM6	Kegelschmiernippel		3	
113	2665 260 00 79	Zsb. Tragplatte		1	
114	2665 281 00 14	Schleifsohle	50 x 8 x 204	1	
115	000 992 01 15	Tellerfeder	10,2 x 28 x 1,25	1	
116	DIN933M10x20	8.8 Sechskantschraube		1	
117	2665 261 02 11	Antriebswelle	Ø 25,3 x 507,5	1	
118	DIN471-25x1,2	Sicherungsring		1	
119	DIN988S25x35x2	Stützscheibe		1	
120	000 992 16 02	Druckfeder	Øa31,8 x 2,8 x 106	1	
121	2665 275 00 08	Schaltmuffe	39,5 x 28	1	
122	2665 275 00 56	Sprengring	Ø 2	1	
123	DIN988S20x28x2	Stützscheibe		2	
124	2665 280 00 45	Zsb. Halteöse		1	Nur auf besonderen Wunsch
125	000 990 01 47	Sicherungsschraube	M10 x 25	4	
126	2665 260 01 02	Kurbelscheibe	Ø 102 x 28	1	
1233	30-26-05	Distanzstück	4 mm stark	2	

FRANK-MOTORKRAFT

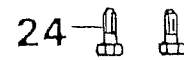
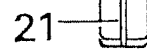
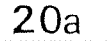
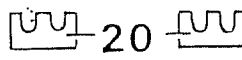
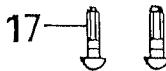
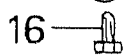
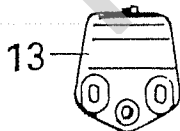
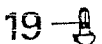
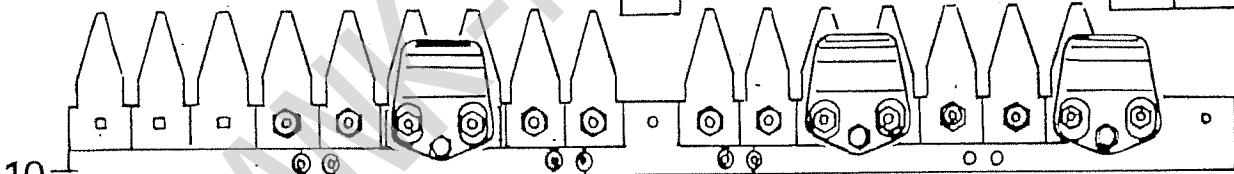
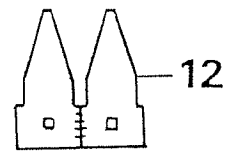
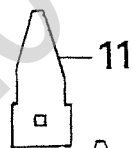
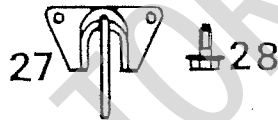
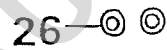
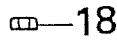
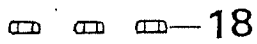
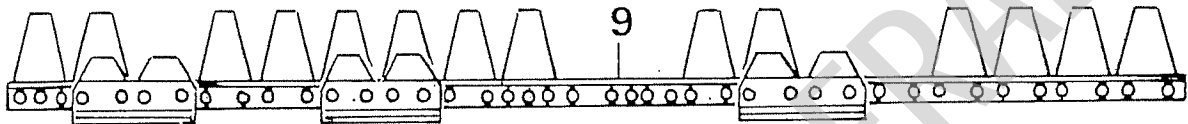
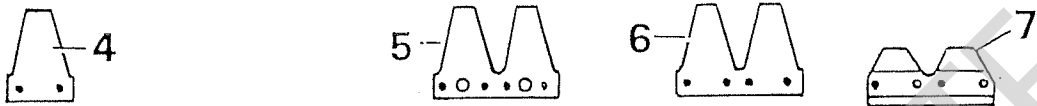
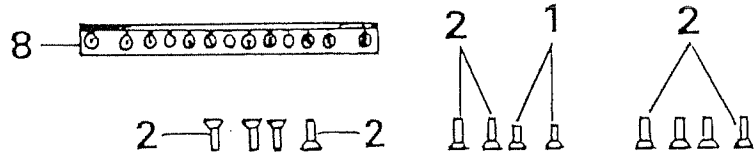


Kpl Gleitsohlen
Best. Nr. 2380070

BILDTAFEL NR. 34
 UNIVERSAL-SCHWINGHEBELBALKEN
 TYPE 2665-25 UND 2665-26
 FÜR MÄHANTRIEB TYPE 2665-4

Bild-Nr. III. No.	Bestell-Nr. Part No.	Benennung	Abm./Bemerk. Dimen./Remarks	Stück Pieces	
	<u>TYPE 2665-25</u>	<u>MÄHBALKEN KPL.</u>	120 cm	1	120 cm
	<u>TYPE 2665-26</u>	<u>MÄHBALKEN KPL.</u>	140 cm	1	140 cm
	<u>251 00 70</u>	<u>MÄHMESSER KPL.</u>	120 cm	1	—
	<u>251 00 80</u>	(best. aus Teilen 1 - 10) <u>MÄHMESSER KPL.</u>	140 cm	—	1
1	013 446	DIN661-5x17 Senkniet		22	26
2	013 447	DIN661-5x20 Senkniet		4	8
3	013 448	DIN661-5x22 Senkniet		16	16
4	544 01 90	Senkniet	DIN661-5x24	4	4
5	344 04 10	Messerklinge		1	1
6	344 12 70	Doppelklinge		3	3
7	344 12 40	Doppelklinge		8	10
8	374 01 40	Verstärkungsleiste		1	1
9	267 06 20	Zapfenträger kpl.		4	6
10	63 - 29 - 06G	Messerrücken	120 cm	1	—
	63 - 29 - 07G	Messerrücken	140 cm	—	1
11	30 - 26 - 01	Balkenrücken	120 cm	1	—
	30 - 26 - 02	Balkenrücken	140 cm	—	1
12	321 00 40	Balkenklinge		19	23
13	279 00 10	Doppelbalkenklinge		2	2
	<u>63 - 48 - 74</u>	<u>2670030</u> <u>MESSERFÜHRUNG KPL.</u>		4	6
		(best. aus den Teilen 14 - 18)			
14	267 02 30	Lagerkörper kpl.		4	6
15	011 893	DIN933M8x22 Sechskantschraube		4	6
16	DIN71412H1M6x1	Hydraulik-Schmiernippel		4	6
17	011 970	DIN1481-6x32 Spannhülse		8	12
18	267 04 10	Federbügel kpl. (mit Teil 19)		4	6
19	324 13 30	Mitnehmerhülse		4	6
20	363 01 10	Grundplatte	63 - 48 - 04	4	6
21	014 102	DIN603M8x23 Flachrundschaube		15	15
22	010 226	DIN603M8x30 Flachrundschaube		8	12
23	014 104	DIN603M8x25 Flachrundschaube		8	12
24	335 18 20	Montagebügel		1	1
25 *	301 20 50	Distanzstück		2	2
26	011 579	DIN934M8 Sechskantmutter		31	39
27	555 00 20	Scheibe	10,5	8	12
	<u>238 00 70</u>	<u>LAUF SOHLE KPL.</u>		2	2
		(best. aus den Teilen 21, 22, 26 und 28 - 30)			
28	63 - 26 - 03	Laufsohle		2	2
29	63 - 26 - 04	Laufsohlenhalter		2	2
30	010 044	DIN125-8,4 Scheibe		2	2
31	203 052	2665 280 01 08 Zsb. Messerkopf mit Abweisblech		1	1
32	013 553	000 990 09 47 Sicherungsschraube	M8 x 16	2	2
38 *	341 16 30	Gleitkufe		2	2
39 *	560 22 50	Sechskantschraube (M8 x 30)		2	2
40 *	560 20 60	Sechskantschraube (M8 x 35)		2	2

* Nur auf besondere Bestellung

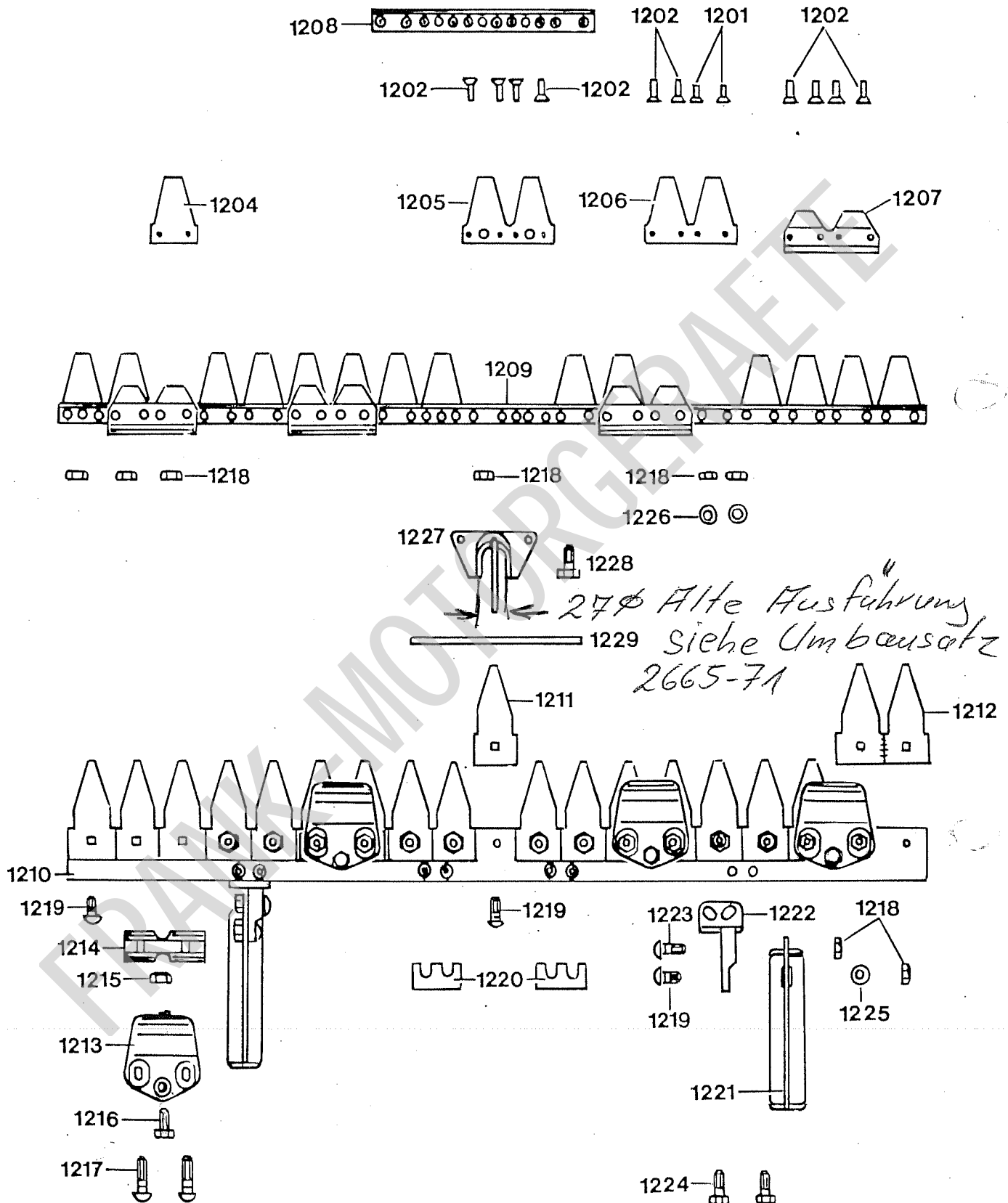


BILDTAFEL NR. 38
 UNIVERSALBALKEN TYPE 2665-40
 120 cm

J 10

Bild-Nr. III. No.	Bestell-Nr. Part No.	Benennung	Abm./Bemerk. Dimen./Remarks	Stück Pieces	Denomination
	2665-40 <i>249 2190</i>	<u>MÄHMESSER KPL.</u> (best. aus den Teilen 1 - 9)	117 cm 2490340	1	
	2490340 <i>Mahmesser</i>				
1	013 446	DIN661-5x17	Senkniet	20	
2	013 447	DIN661-5x20	Senkniet	26	
4		3440090	Messer Klinge	1	
5		3441230	Doppel Klinge	2	
6		3441220	Doppel Klinge	9	
7		3320040	Führungsleiste	4	
8		3740130	Verstärkungsleiste	1	
9	*	63-29-06	Messerrücken	117 cm	1
10	*	30-34-03	Balkenrücken	117 cm	1
11		3210040	Balken Klinge		19
12		2790010	Doppelbalken Klinge		2
13		3322050	Messerhalter		4
14		3320670	Führungsstück		4
15		DIN980VM8	Sicherungsmutter		4
16	011 514	DIN933M8x25	Sechskantschraube verz.		4
17	010 227	DIN603M8x45	Flachrundschrabe		8
18	011 579	DIN934M8	Sechskantmutter		23
19	014 102	DIN603M8x23	Flachrundschrabe		15
20		30 120 50	Distanzstücke (4 mm)	bis Masch. Nr. . . .	2
20a		30 120 60	Distanzstücke (10 mm)	ab Masch. Nr. . . .	2
		<u>LAUF SOHLE KPL.</u> (best. aus den Teilen 18, 19 und 21 - 26)			2
21		63-26-03	Laufsohle		2
22		30-14-14	Laufsohlenhalter		2
23	010 226	DIN603M8x30	Flachrundschrabe		2
24	011 518	DIN933M8x30	Sechskantschraube		4
25	010 044	DIN125-8,4	Scheibe		4
26	011 140	DIN127A8	Federring		4
27	203 052		Zsb. Messerkopf (mit Abweisblech)		1
	013 553	000 990 09 47	Sicherungsschraube	M8 x 16	2

* Nur bei ESM erhältlich.



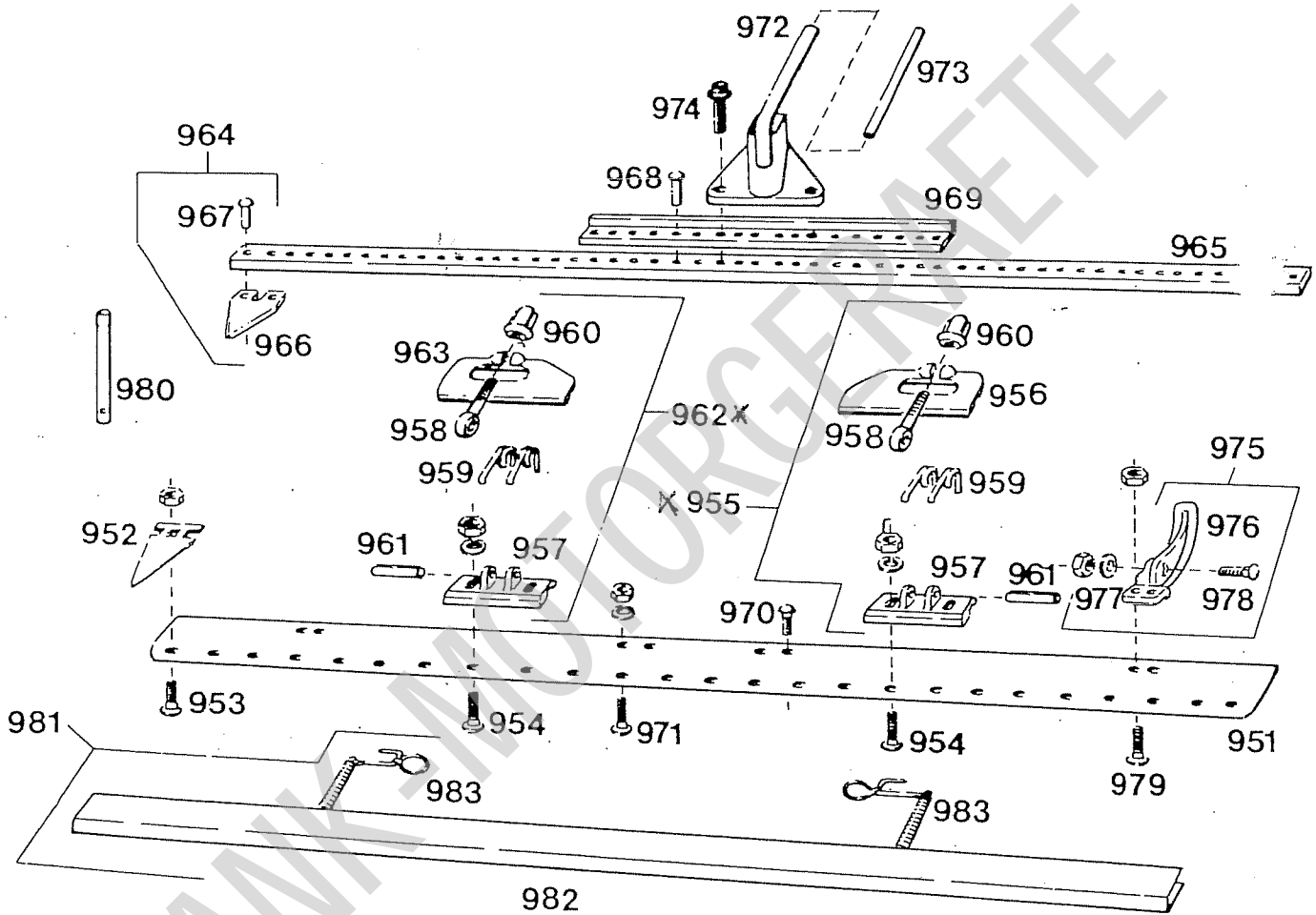
TYPE 2600-2 (M 500)

Bildtafel 13 Universal-Mähbalken 120 cm

Bild-Nr. Ill. No.	Bestell-Nr. Part No.	Benennung	Abmessung Dimensions	Stück Pieces	Bemerkungen Remarks
	<u>30-17-73</u>	<u>MÄHMESSEK KPL.</u> (best. aus den Teilen 1201-1209)	117 cm	1	
1201	DIN661-5x17	Senkniet		20	
1202	DIN661-5x20	Senkniet		26	
1204	47-07-12	Messerklänge		1	
1205	63-27-04	Doppelklänge		2	
1206	47-07-11	Doppelklänge		9	
1207	39-13-01	Führungsleiste		4	
1208	30-17-01	Verstärkungsleiste		1	
1209	63-29-06	Messerrücken	117 cm	1	
1210	*30-34-03	Balkenrücken	117 cm	1	
1211	*47-06-27	Balkenklänge		19	
1212	39-16-70	Doppelbalkenklänge		2	
1213	39-10-06	Messerhalter		4	
1214	39-10-01	Führungsstück		4	
1215	DIN980VM8	Sicherungsmutter		4	
1216	DIN933M8x25	Sechskantschraube verz.		4	
1217	DIN603M8x45	Flachrundschräube		8	
1218	DIN934M8	Sechskantmutter		23	
1219	DIN603M8x23	Flachrundschräube		15	
1220	30-26-05	Distanzstück	4 mm stark	2	siehe 1133 der Bildtafel 12 u. 12a
	<u>65-22-70</u>	<u>LAUF SOHLE KPL.</u> (best. aus den Teilen 1218, 1219 und 1221-1226)		2	
1221	*63-26-03	Laufsohle		2	
1222	*30-14-14	Laufsohlenhalter		2	
1223	DIN603M8x30	Flachrundschräube		2	
1224	DIN933M8x30	Sechskantschraube		4	
1225	DIN125-8,4	Scheibe		4	
1226	DIN127A8	Federring		4	
1227	RS 7669 BK	Zsb. Messerkopftasche mit 1229		1	} für 2665-3 bis Masch.-Nr. 1192
1228	000 990 12 47	Sicherungsschraube	M8 x 25	2	
1229	RS 105 88	Abweisstange		1	
	2665 280 01 08	Zsb. Messerkopf mit Abweisblech		1	} für 2665-4 ab Masch.-Nr. 1193
	000 990 10 47	Sicherungsschraube	M8 x 18	2	

* Nur bei ESM erhältlich.

In Sonderfällen wurde Schwinghebelbalken Type 2665-25 und Type 2665-26 eingebaut.
Eine entsprechende Ersatzteilliste finden Sie in der Liste zur M 700 und M 6.



eurosystems Deutschland
 Motorgeräte
 Handelsgesellschaft mbH.
 Im Fuchshau 14
 73635 Rudersberg
 Telefon: 07183/30590-0
 Telefax: 07183/30590-20

FINGERLOSER MÄHBALKEN
 Type 2665-23 (120 cm) Type 2665-24 (140 cm)
 Bildtafel 16 neue Ausführung

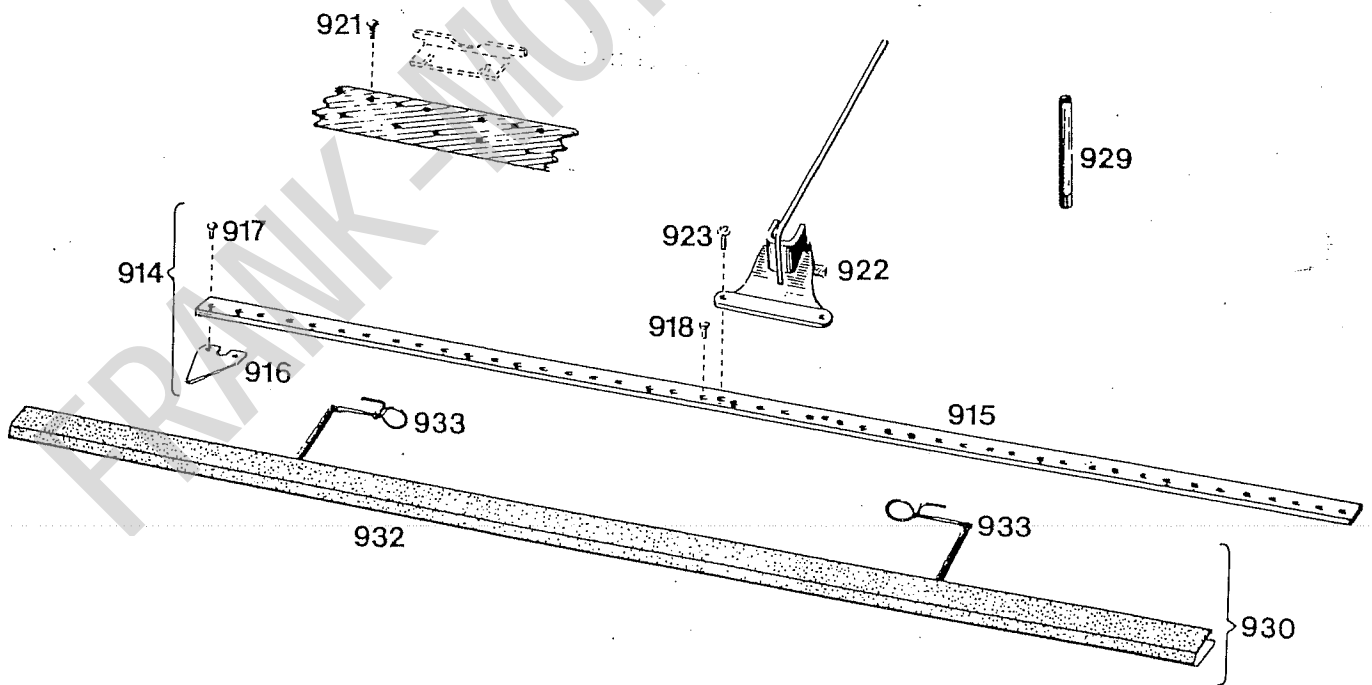
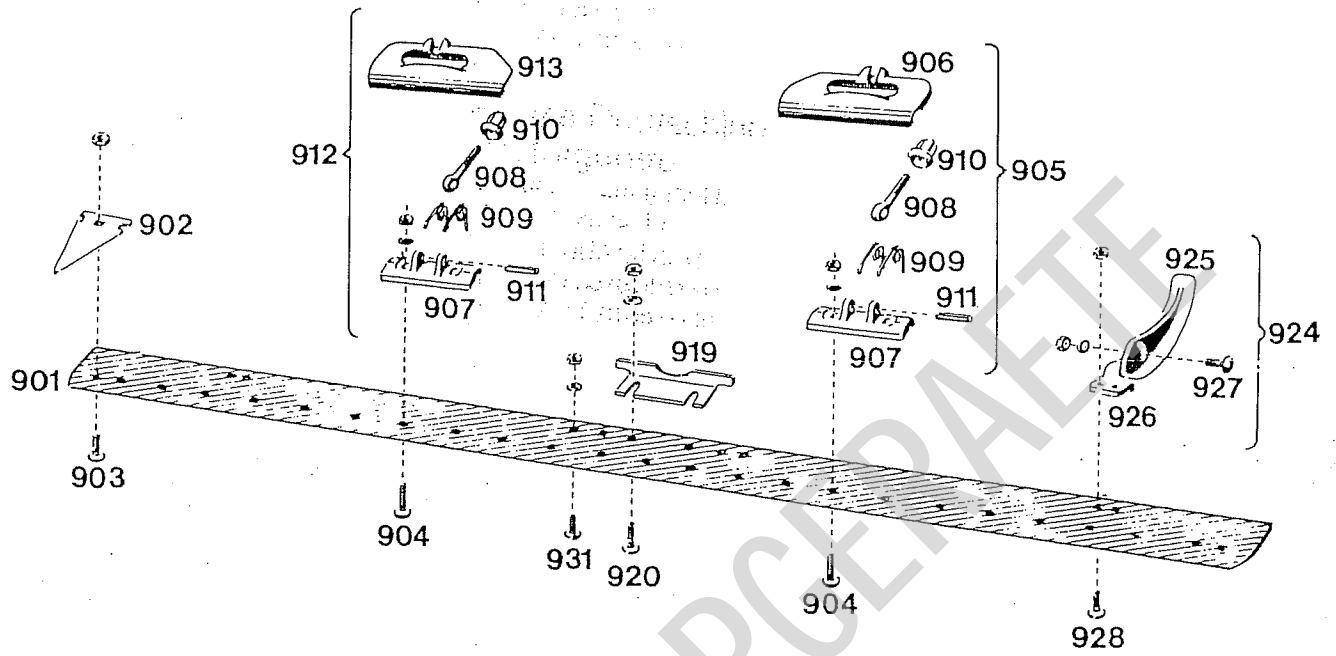
E08

Bild-Nr. Ill. No.	Bestell-Nr. Part No.	Bestell-Nr. Part No.	Benennung	Abmessung Dimensions	Stück Pieces	Bemerk. Remarks
	Type 2665-23 (120 cm)	Type 2665-24 (140 cm)			2665-23 2665-24	
	11.608.23.39	—	SCHNEIDWERK 120 cm kpl.		1	
	—	11.6512.27.38	SCHNEIDWERK 140 cm kpl.		—	
951	1.608.23.1	1.6512.27.1	Balkenschiene		1	
952	RS 7649-1	RS 7649-1	Untermesserklinge		23	
953	RS 7651-17	RS 7651-21	Flachrundschraube mit Mutter DIN936M8		16	
954	RS 7651-32	RS 7651-35	Flachrundschraube mit Scheibe DIN126-9 und Mutter DIN934M8		8	
955	RS 7666 LA K	RS 7666 LA K	Messerhalter links kpl.		2	
956	RS 7666 LAK 1	RS 7666 LAK 1	Messerhalter links mit Lagerbolzen		2	
957	RS 7667 A	RS 7667 A	Lager für Messerhalter		4	
958	RS 7677	RS 7677	Augenschraube		4	
959	RS 7647 A	RS 7647 A	Torsionsfeder		8	
960	RS 7650	RS 7650	Spezial-Flügelmutter		4	
961	DIN1481-8x30	DIN1481-8x30	Spannhülse (27)		4	
962	RS 7666 RA K	RS 7666 RA K	Messerhalter rechts kpl.		2	
963	RS 7666 RA K1	RS 7666 RA K1	Messerhalter rechts mit Lagerbolzen		2	
964	32.2055.23.4	32.2055.27.4	Mähmesser kpl.		1	
965	2.2055.23.4	2.2055.27.4	Messerrücken		1	
966	RS 7668	RS 7668	Mähmesserklinge		23	
967	DIN660-5,4x16	DIN660-5,4x16	Halbrundniet (27)		30	
968	DIN660-5,4x18	DIN660-5,4x18	Halbrundniet (27)		16	
969	RS 7772	RS 7772	Verstärkungstreifen		1	
970	—	M10x20	Sicherungsschraube		—	
971	DIN603M10x25	—	Flachrundschraube mit Fächerscheibe (27)		4	
			DIN6798A10,5 und Mutter DIN934M10			
972	RS 7669 BK	RS 7669 BK	Messerkopftasche mit Teil 973		1	
973	RS 10588	RS 10588	Abweisstange		1	
974	M8x20	M8x20	Sicherungsschraube		2	
975	RS 7645 K	RS 7645 K	Schleifsohle kpl. verstellbar		2	
976	RS 7645	RS 7645	Schleifsohle		2	
977	RS 7644	RS 7644	Halter für Schleifsohle		2	
978	DIN603M10x25	DIN603M10x25	Flachrundschraube mit Fächerscheibe (27)		2	
			DIN6798A10,5 und Mutter DIN934M10			
979	RS 7651-21	RS 7651-25	Flachrundschraube mit Mutter DIN936M8		4	
980	DIN659-13	DIN659-13	Steckschlüssel (27)		1	
981	RS 10200 K5-1190	RS 10200 K5-1395	Messerschutz kpl.		1	
982	RS 10200-1190	RS 10200-1395	Messerschutzblech		1	
983	RS 10386	RS 10386	Feder für Messerschutz		2	

Dieser Mähbalken ist nur bei Geräten mit neuem Mähwerksantrieb (Kurbelscheibe Ø 102).
 Alter Mähbalken 2665-20/21 kann zusammen mit altem Mähwerksantrieb umgebaut und somit auf diesen neuesten Stand gebracht werden.

Frankenberg
071 6373028 071
071 091995 071 21

D07



FINGERLOSER MÄHBALKEN
 Type 2665-20 (120 cm) Type 2665-21 (140 cm)
 Bildtafel 15 alte Ausführung

D08

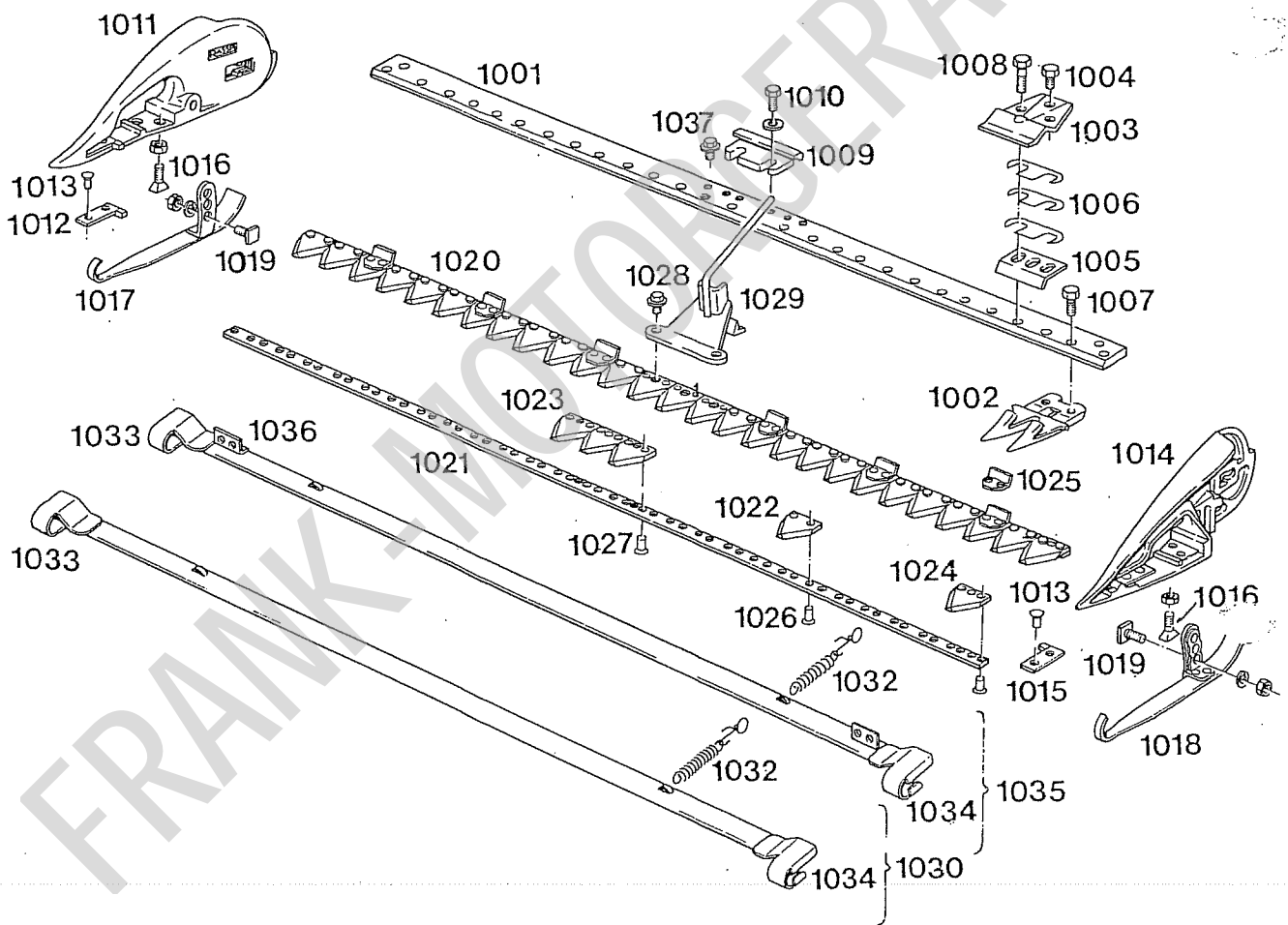
Bild-Nr. Ill. No.	Bestell-Nr. Part No.	Bestell-Nr. Part No.	Benennung	Abmessung Dimensions	Stück Pieces	Bemerkungen Remarks
	Type 2665-20 (120 cm)	Type 2665-21 (140 cm)			2665-20 — 1 — 1 24 17	2665-21 — 1 — 1 28 21
	2665-20		SCHNEIDWERK 120 cm kpl.		1	—
		2665-21	SCHNEIDWERK 140 cm kpl.		—	1
901	1.608.24.4	1.6512.24.1	Balkenschiene		1	1
902	RS 7649-1	RS 7649-1	Untermesser Klinge		24	28
903	RS 7651-17	RS 7651-21	Flachrundschraube mit Mutter DIN936		17	21
904	RS 7651-32	RS 7651-35	Flachrundschraube mit Scheibe und Mutter DIN934		8	8
905	RS 7666 LK	RS 7666 LK	MESSERHALTER links kpl. (nur als Einzelteile lieferbar)		2	2
906	RS 7666 LK1	RS 7666 LK1	Messerhalter, links mit Lagerbolzen		2	2
907	RS 7667	RS 7667	Lager für Messerhalter		4	4
908	RS 7677	RS 7677	Augenschraube		4	4
909	RS 7647	RS 7647	Torsionsfeder		8	8
910	RS 7650	RS 7650	Spezial-Flügelmutter		4	4
911	DIN1481-8x30	DIN1481-8x30	Spannhülse (27)		4	4
912	RS 7666 RK	RS 7666 RK	MESSERHALTER rechts kpl.		2	2
913	RS 7666 RK1	RS 7666 RK1	Messerhalter rechts mit Lagerbolzen		2	2
914	32.2055.23.1	32.2055.27.1	MÄHMESSER kpl.		1	1
915	2.2055.23.1	2.2055.27.1	Messerrücken		1	1
916	RS 7668	RS 7668	Mähmesserklängen		23	27
917	DIN660-5,4x16	DIN660-5,4x16	Halbrundniet (27)		40	48
918	2.14.2	2.14.2	Senkniet		6	6
919	RS 7676	RS 7676	Führung für Messerkopftasche		1	1
920	RS 7651-25	RS 7651-28	Flachrundschraube mit Scheibe und Mutter DIN934		2	2
921	—	M10x20	Sicherungsschraube		—	4
922	RS 7669 BK	RS 7669 BK	Messerkopftasche kpl.		1	1
923	M8x14	M8x14	Sicherungsschraube		2	2
924	RS 7645 K	RS 7645 K	SCHLEIFSOHLE kpl. verstellbar		2	2
925	RS 7645	RS 7645	Schleifsohle		2	2
926	RS 7644	RS 7644	Halter für Schleifsohle		2	2
927	DIN603M10x25	DIN603M10x25	Flachrundschraube (27) mit Scheibe und Mutter DIN 934		2	2
928	RS 7651-21	RS 7651-25	Flachrundschraube mit Scheibe u. Mutter DIN936		4	4
929	DIN659-13	DIN659-13	Steckschlüssel (27)		1	1
930	RS10200K5-1220	RS10300K5-1420	FINGERSCHUTZ kpl.		1	1
931	DIN603M10x25	—	Flachrundschraube (27) mit Scheibe und Mutter		4	—
932	RS 10200-1220	RS 10200-1420	Fingerschutzblech		1	1
933	RS 10386	RS 10386	Feder f. Fingerschutz		2	2
	2665 000 00 30	2665 000 00 30	NACHRÜSTSATZ MESSERANDRÜCKER		1	1

Dieser Mähbalken ist nur bei Geräten mit altem Mähwerksantrieb eingebaut (Kurbelscheibe Ø 83) kann aber auch durch nachträglichen Umbau zusammen mit Mähwerksantrieb auf neuesten Stand gebracht werden.

Nur als Einzelteile lieferbar.

Im Ersatzfall wird kpl. Schleifsohle 924 geliefert.

Nur für M6 bis Masch. Nr. 1051.



FINGERBALKEN
Type 2665-28 (140 cm)
Bildtafel 17

Bild-Nr. Ill. No.	Bestell-Nr. Part No.	Benennung	Abmessung Dimensions	Stück Pieces	Bemerkungen Remarks
1001	RS 76 79	Balkenschiene		1	
1002	RS 76 80	Doppelfinger		13	
1003	RS 76 99	Messerhalter		6	
1004	DIN933M10x16	Schraube (27)		6	
1005	RS 76 98	Reibungsplatte		6	
1006	RS 15 29	Lamelle		18	
1007	RS 75 08	Schraube		14	
1008	RS 75 56	Schraube		12	
1009	RS 76 76-1	Führung für Messerkopftasche		1	
1010	DIN933M8x20	Schraube (27)		2	
1011	RS 172-63	Außenschuh rechts		1	
1012	RS 1224 A	Schuhplatte		1	
1013	2.19.2	Senkniet	5,4 x 19	4	
1014	RS 173-63	Außenschuh links		1	
1015	RS 1573 A	Schuhplatte		1	
1016	RS 1211 B	Schraube m. F. u. M.		4	
1017	C 971 R	Außensohle rechts		1	
	C 971 L	Außensohle links		1	
1019	RS 1212 A	Schraube m. F. u. M.		2	
1020	1177-27	Mähmesser kpl.		2	
	RS 7697-1	Verstärkungsleiste		1	
1021	1177-27-1	Messerrücken		1	
1022	RS 7670	Klinge		23	
1023	RS 7670-3V	Klinge		3	
1024	RS 7670-3	Klinge		1	
1025	RS 7697	Reinigungsplatte		6	
1026	2.15.5.2	Senkniet	5,4 x 15,5	48	
1027	2.14.2	Senkniet	5,4 x 14	6	
1028	M8 x 14	Sicherungsschraube		2	
1029	RS 7695 K	Messerkopftasche kpl.		1	
1030	RS 10200 K3-1400	FINGERSCHUTZ kpl.		1	
1032	RS 1878 B	Feder		2	
1033	RS 3744	Abdeckblech f. 1011		1	
1034	RS 3744 L	Abdeckblech f. 1014		1	
1035	RS 10200 K4-1400	FINGERSCHUTZ kpl.		1	
1036	RS 10201	Befestigungswinkel für Rückstrahler		2	
	M10 x 20	Sicherungsschraube		4	
	RS 2461 AK	<u>SCHWADBLECH li.</u>		1	
	RS 2462 AK	<u>SCHWADBLECH re.</u>		1	