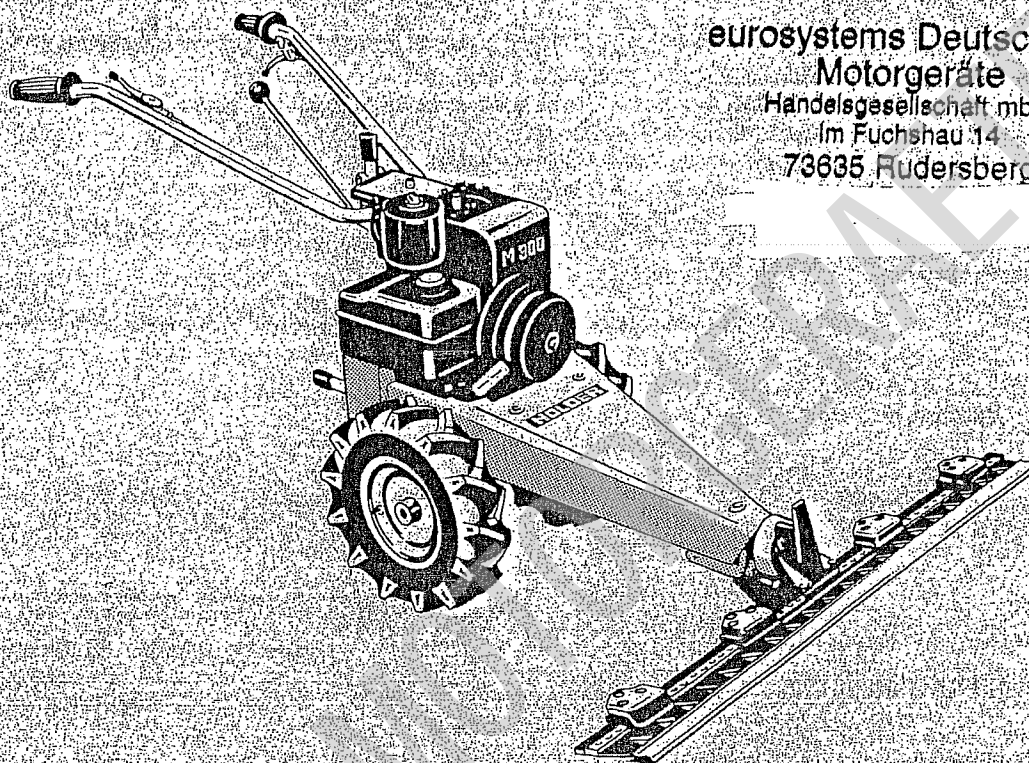


# HOLDER

## M 300

Type 2300-1



eurosystems Deutschland  
Motorgeräte  
Handelsgesellschaft mbH  
Im Fuchshau 14  
73635 Rudersberg

### Ersatzteilliste

### M 300 Type 2300-1 +2

Ersatzteillieferung nur über den Landmaschinen-Fachhandel  
Kein Ersatzteilverkauf an Privatkunden

### Spare Parts List

### M 300 Type 2300-1

Best.-Nr. 211157

## Geb Brüder Holder GmbH & Co.

D 7430 Metzingen/Germany · Postf. 1555 · Telefon 071 23/166-0 · Telex 7 245 319

# Briggs & Stratton Ersatzteile direkt bei

## Fa. PARGA

Park- und Gartentechnik GmbH u. Co. KG

Rechbergstr.

7121 Pleidelsheim

Telefon 07144 / 205163

**bestellen**

### Inhaltsverzeichnis:

Seite

Konsole, Schaltung

2 - 3

Abdeckhaube, Riemenscheiben,  
Spannrolle, Keilriemen

4 - 5

Getriebe, Räder

6 - 8

Handholm, Bowdenzüge

9 - 10

Tragrühr, Kurbelscheibe

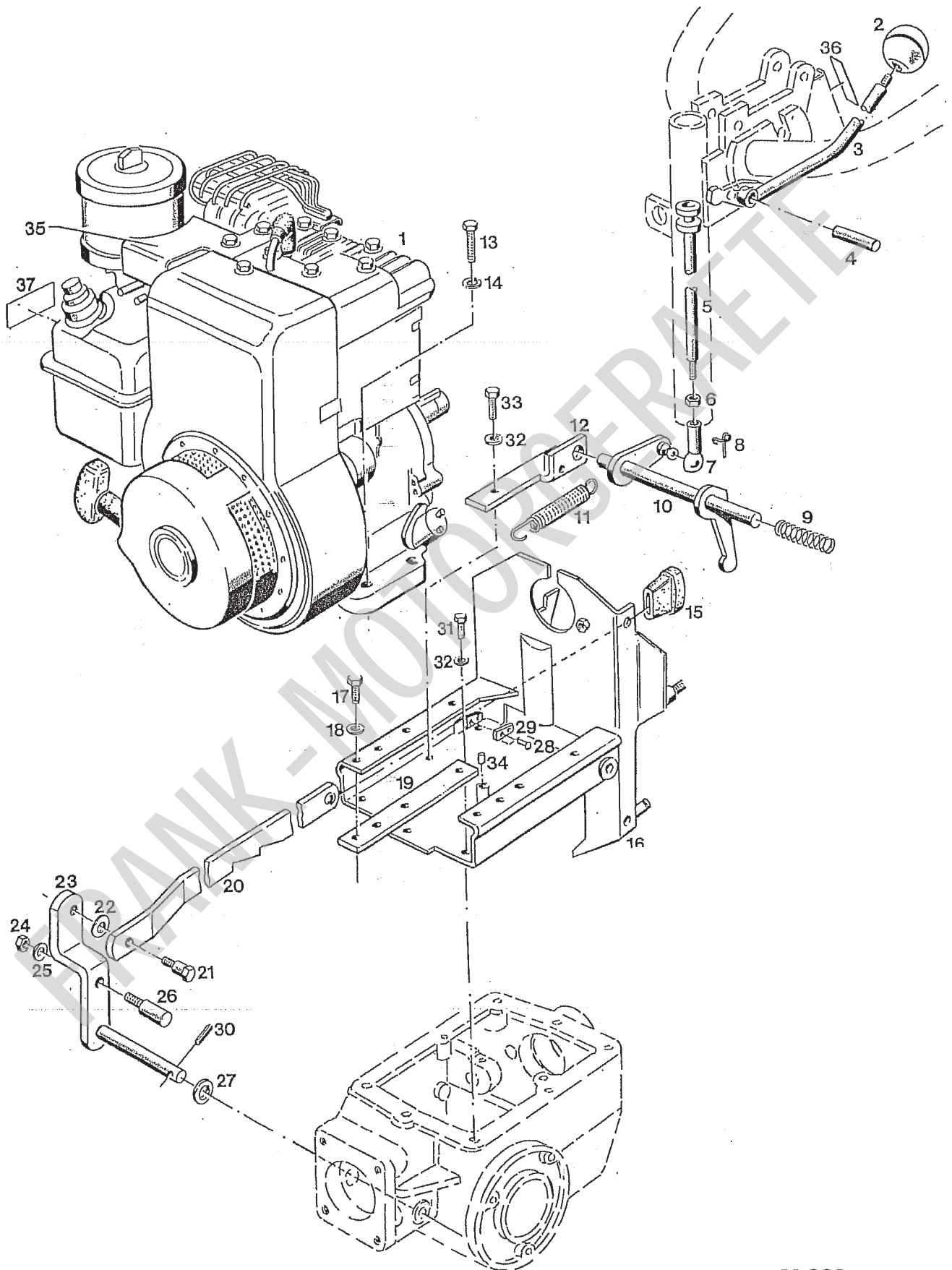
11 - 12

Mähbalken

13 - 14

Schneeräumschild 2328-1  
Gummischeuerleiste 1196-70

15 - 16



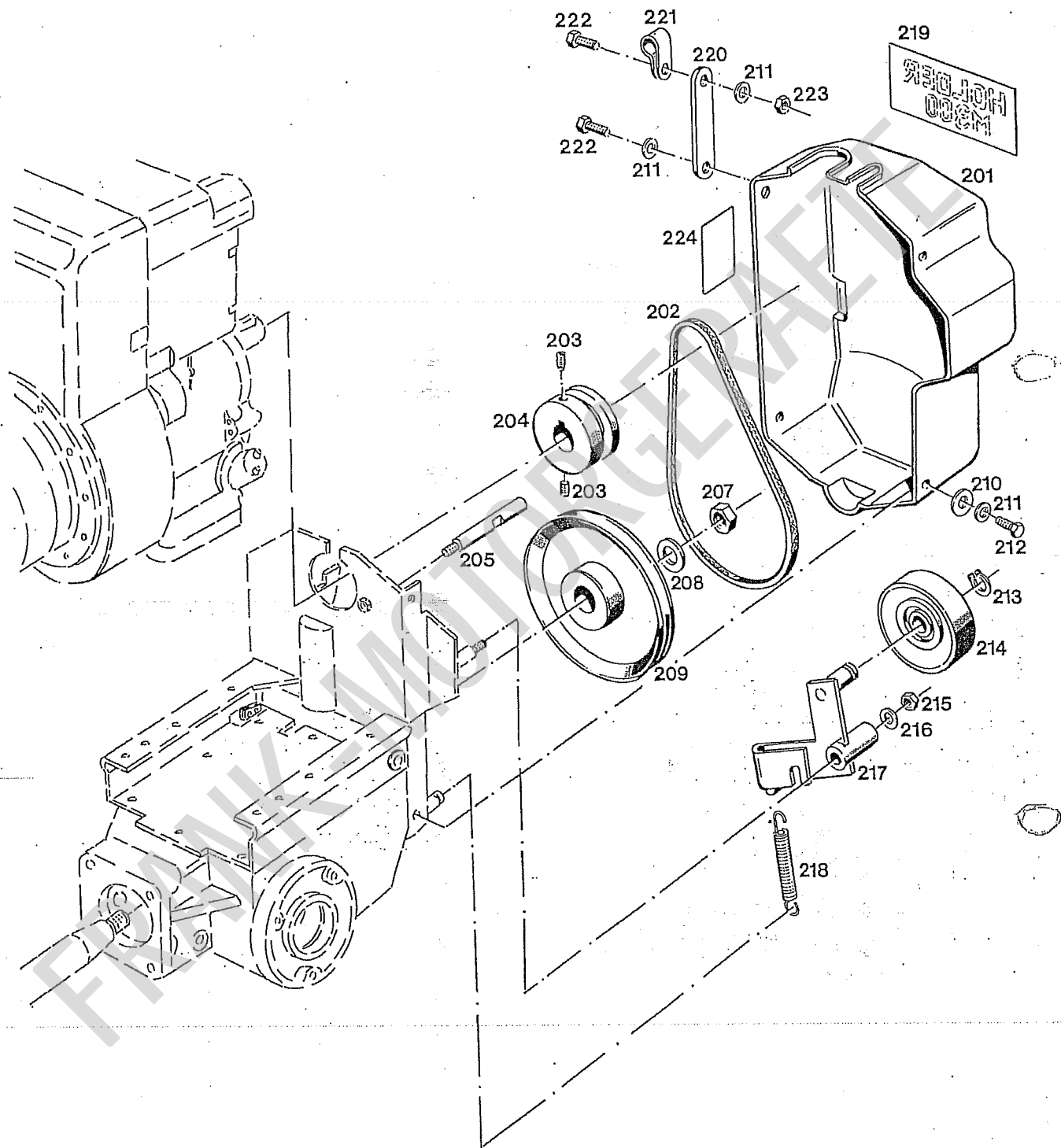
M 300  
Bildtafel Nr. 10

M 300 TYPE 2300-1  
 BILDTAFEL 10  
 MOTOR, KONSOLE, SCHALTUNG

Bild-Nr. Ill. No.	Bestell-Nr. Part No.	Benennung	Abmessung Dimensions	Stück Pieces	Bemerkungen Remarks
1	210 459	BRIGGS & STRATTON- MOTOR KPL. (5 PS)	130 202	1	
2	010 078	Kugelknopf	DIN319 C40	1	
3	210 554	Zsb. Schalthebel		1	<i>bis.....</i>
4	210 557	Bolzen	Ø 12	1	Länge von 35,5 in 38 geändert
5	210 658	Zsb. Zugstange		1	<i>bis.....</i>
6	011 577	Sechskantmutter	DIN934M6	2	
7	023 573	Kugelpfanne	DIN71805 B10	2	
8	023 574	Sicherungsbügel	DIN71805 S10	2	
9	013 654	Druckfeder (15 x 46 x 1,25)	000 992 41 01	1	
10	210 654	Zsb. Schaltung		1	
11	023 603	Zugfeder	14 x 100 x 1	1	
12	210 638	Lagerwinkel	120 x 5	1	
13	011 520	8.8 Sechskantschraube	DIN933M8x35	4	
14	012 546	Federring	DIN128A8	4	
15	013 937	Handgriff	000 999 03 02	1	
16	210 653	Zsb. Konsole		1	
17	011 891	8.8 Sechskantschraube	DIN933M8x12	4	
18	010 063	Federscheibe	DIN137B8	4	
19	210 858	Gewindeleiste <i>im Ersatzteillfall Bild Nr. 19a</i>	164 x 20 x 5	2	ersetzt 8 Schweißmutter M8 an Konsole 16
20	210 668	Schalthebel	20 x 6	1	
21	013 549	Schraubbolzen (M8 x 15)	000 990 20 38	1	
22	010 065	Federscheibe	DIN137B12	1	
23	210 533	Zsb. Schalthebel		1	
24	011 579	Sechskantmutter	DIN934M8	1	
25	010 063	Federscheibe	DIN137B8	1	
26	210 534	Schaltstift		1	
27	010 087	Scheibe	DIN433-13	1	
28	010 303	Halbrundniet	DIN660-5x15	2	
29	210 727	Rastung		3	
30	011 966	Spannstift	DIN1481-4x20	1	
31	011 509	8.8 Sechskantschraube	DIN933M8x16	6	
32	010 063	Federscheibe	DIN137B8	8	
33	011 167	8.8 Sechskantschraube	DIN933M8x20	2	
34	021 345	Filzstopfen	000 997 31 40	1	
35	210 841	Schutzblech		1	
36	210 857	Schaltchild (V. u. R.)		1	
37	023 818	Hinweisschild (Bei Erstbefüllung ...)		1	
3a	211 337	Zsb. Schalthebel		1	<i>ab.....</i>
3b	022940	Kugelzapfen	F10	1	<i>ab.....</i>
5a	211 339	Schaltstange	φ8 x 216	1	<i>ab.....</i>
19a	211 217	Gewindeleiste	138 x 20 x 5	2	ersetzt 210 858
5b	211 342	Zsb. Sicherungsstange			

**M 300 TYPE 2300-1**  
**BILDTAFEL 10**  
**MOTOR, KONSOLE, SCHALTUNG**

Bild-Nr. Ill. No.	Bestell-Nr. Part No.	Benennung	Abmessung Dimensions	Stück Pieces	Bemerkungen Remarks
1	210 459	BRIGGS & STRATTON- MOTOR KPL. (5 PS)	130 202	1	
2	010 078	Kugelknopf	DIN319 C40	1	
3	210 554	Zsb. Schalthebel		1	
4	210 557	Bolzen	Ø 12	1	Länge von 35,5 in 38 geändert
5	210 658	Zsb. Zugstange		1	
6	011 577	Sechskantmutter	DIN934M6	1	
7	023 573	Kugelpfanne	DIN71805 B10	1	
8	023 574	Sicherungsbügel	DIN71805 S10	1	
9	013 654	Druckfeder (15 x 46 x 1,25)	000 992 41 01	1	
10	210 654	Zsb. Schaltung		1	
11	023 603	Zugfeder	14 x 100 x 1	1	
12	210 638	Lagerwinkel	120 x 5	1	
13	011 520	8.8 Sechskantschraube	DIN933M8x35	4	
14	012 546	Federring	DIN128A8	4	
15	013 937	Handgriff	000 999 03 02	1	
16	210 653	Zsb. Konsole		1	
17	011 891	8.8 Sechskantschraube	DIN933M8x12	4	
18	010 063	Federscheibe	DIN137B8	4	
19	210 858	Gewindeleiste	164 x 20 x 5	2	ersetzt 8 Schweißmuttern M8 an Konsole 16
20	210 668	Schalthebel	20 x 6	1	
21	013 549	Schraubbolzen (M8 x 15)	000 990 20 38	1	
22	010 065	Federscheibe	DIN137B12	1	
23	210 533	Zsb. Schalthebel		1	
24	011 579	Sechskantmutter	DIN934M8	1	
25	010 063	Federscheibe	DIN137B8	1	
26	210 534	Schaltstift		1	
27	010 087	Scheibe	DIN433-13	1	
28	010 303	Halbrundniet	DIN660-5x15	2	
29	210 727	Rastung		3	
30	011 966	Spannstift	DIN1481-4x20	1	
31	011 509	8.8 Sechskantschraube	DIN933M8x16	6	
32	010 063	Federscheibe	DIN137B8	8	
33	011 167	8.8 Sechskantschraube	DIN933M8x20	2	
34	021 345	Filzstopfen	000 997 31 40	1	
35	210 841	Schutzblech		1	
36	210 857	Schaltschild (V. u. R.)		1	
37	023 818	Hinweisschild (Bei Erstbefüllung . . .)		1	



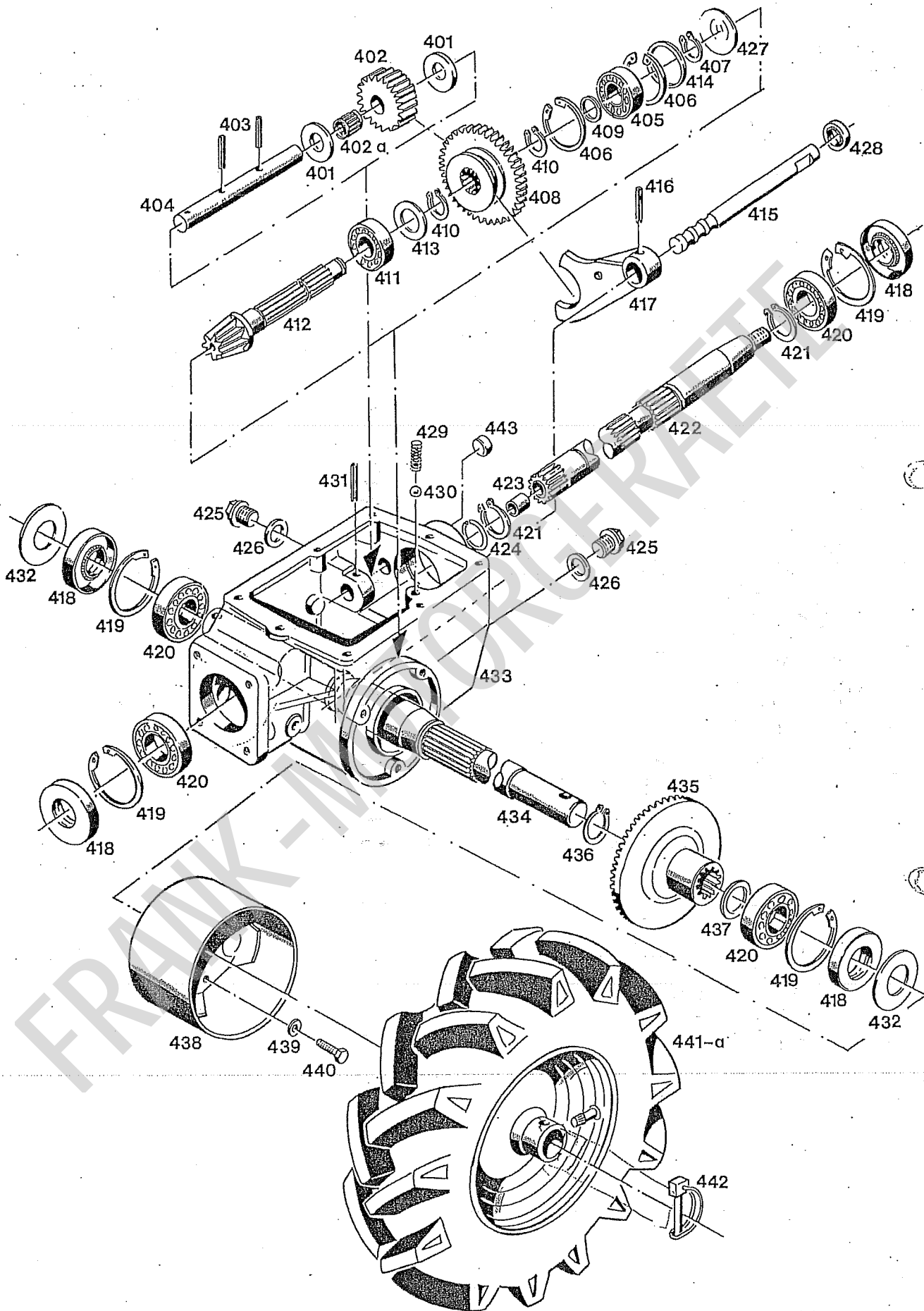
**M 300**  
**Bildtafel Nr. 12**

## M 300 TYPE 2300-1

## BILDTAFEL 12

ABDECKHAUBE, RIEMENSCHLEIBEN, SPANNROLLE,  
KEILRIEMEN

Bild-Nr. Ill. No.	Bestell-Nr. Part No.	Benennung	Abmessung Dimensions	Stück Pieces	Bemerkungen Remarks
201	210 615	Schutzhaube		1	
202	210 664	Keilriemen	SPZ x 787LW	1	
203	023 575	Gewindestift (mit Casco 118 eingeklebt)	DIN916M8x10	2	
204	210 471	Keilriemenscheibe	Ø 64	1	
205	210 637	Führungsbolzen	Ø 10 x 69 M6	1	
207	011 594	Sechskantmutter	DIN934 M14	1	
208	023 706	Stützscheibe	14,1 x 28 x 3	1	ersetzt Scheibe 019 732
209	210 468	Zsb. Keilriemenscheibe		1	
210	010 465	Scheibe	DIN9021 A8,4	3	
211	010 063	Federscheibe	DIN137B8	5	
212	011 891	8.8 Sechskantschraube	DIN933M8x12	3	
213	011 774	Sicherungsring	DIN471-15x1	1	
214	210 460	Zsb. Riemen Spannrolle		1	
215	011 685	Sechskantmutter	DIN985 M10	1	
216	011 738	Scheibe	DIN126-11	1	
217	210 663	Zsb. Spannrollenhalter		1	
218	023 541	Zugfeder	Ø 1,9	1	
219	210 734	Klebeschild	Holder / M 300	1	
220	210 989	Halter		1	
221	023 068	Rohrschelle	000 970 06 67	1	
222	011 509	8.8 Sechskantschraube	DIN933M8x16	2	
223	011 579	Sechskantmutter	DIN934M8	1	
224	210 855	Schaltschild (Mähwerk)		1	



M 300  
 Bildtafel Nr. 14



M 300 TYPE 2300-1  
 BILDTAFEL 14  
 GETRIEBE, RÄDER

Bild-Nr. Ill. No.	Bestell-Nr. Part No.	Benennung	Abmessung Dimensions	Stück Pieces	Bemerkungen Remarks
401	023 706	Stützscheibe	14,1 x 28 x 3	2	
402	210 411	Rücklaufgrad		1	
402a	022 230	Nadelkäfig (14 x 18 x 17)	000 997 09 60	1	
403	011 967	Spannstift	DIN1481-4x28	2	
404	210 408	Rücklaufbolzen		1	
405	011 813	Rillenkugellager (15 x 42 x 13)	DIN625-6302	1	
406	010 160	Sicherungsring	DIN472-42x1,75	2	
407	011 774	Sicherungsring	DIN471-15x1	1	
408	210 414	Schaltrad		1	
409	012 968	Stützscheibe	DIN988S15x21x1,5	1	
410	010 136	Sicherungsring	DIN471-16x1	2	
411	011 812	Rillenkugellager (17 x 40 x 12)	DIN625-6203	1	
412	210 415	Zsb. Kegelradwelle		1	
413	013 596	Scheibe (17,2 x 30 x 2)	000 991 96 39	1	
414	013 591	Scheibe (35,2 x 41,8 x 1,5)	000 991 34 39	1	
415	210 409	Schaltwelle		1	
416	012 583	Spiralspannstift	DIN7344-5x26	1	
417	203 678	Schaltgabel	1800 075 00 04	1	
418	011 303	Wellendichtring	DIN3760A25x47x7	4	
419	010 161	Sicherungsring	DIN472-47x1,75	4	
420	011 838	Rillenkugellager (25 x 47 x 8)	DIN625-16005	4	
421	010 142	Sicherungsring	DIN471-25x1,2	2	
422	210 416	Vorgelegewelle		1	
423	200 952	Lagerbuchse	2600 072 00 40	1	
424	021 260	Sprengring	000 994 59 45	1	
425	011 038	Verschlußschraube	DIN910M16x1,5	2	
426	010 392	Dichtring	DIN7603A16x20	2	
427	011 769	Verschlußscheibe	DIN470-42	1	
428	023 525	Stangendichtring	14 x 24 x 7	1	
429	013 653	Drückfeder (7,5 x 20 x 1,4)	000 992 40 01	1	
430	011 999	Kugel	DIN5401-8	1	
431	011 971	Spannstift	DIN1481-6x36	1	
432	023 508	Scheibe		2	
433	210 024	Getriebegehäuse		1	
434	210 410	Hauptwelle		1	
435	210 417	Tellerrad		1	
436	010 143	Sicherungsring	DIN471-28x1,5	1	
437	011 715	Stützscheibe	DIN988S25x35x2	1	
438	210 674	Zsb. Schutzblech		2	
439	010 063	Federscheibe	DIN137B8	6	
440	011 891	8.8 Sechskantschraube	DIN933M8x12	6	
441	210 672	TRANSPORTRAD LINKS KPL.	3.50 - 6 AS	1	
441a	210 673	TRANSPORTRAD RECHTS KPL.	3.50 - 6 AS	1	
	211 116	Decke	3.50 - 6 AM	2	
	211 117	Schlauch	3.50 - 6	2	
	210 472	Felge	2.50 - 6	2	
442	021 262	Rohrklappsplint	000 994 07 48	2	
443	011 761	Verschlußdeckel	DIN443-14	1	
412a	025 280	Scheibe	15x20x1,25	1	ab bis

M 300 TYPE 2300-1  
 BILDTAFEL 14  
 GETRIEBE, RÄDER

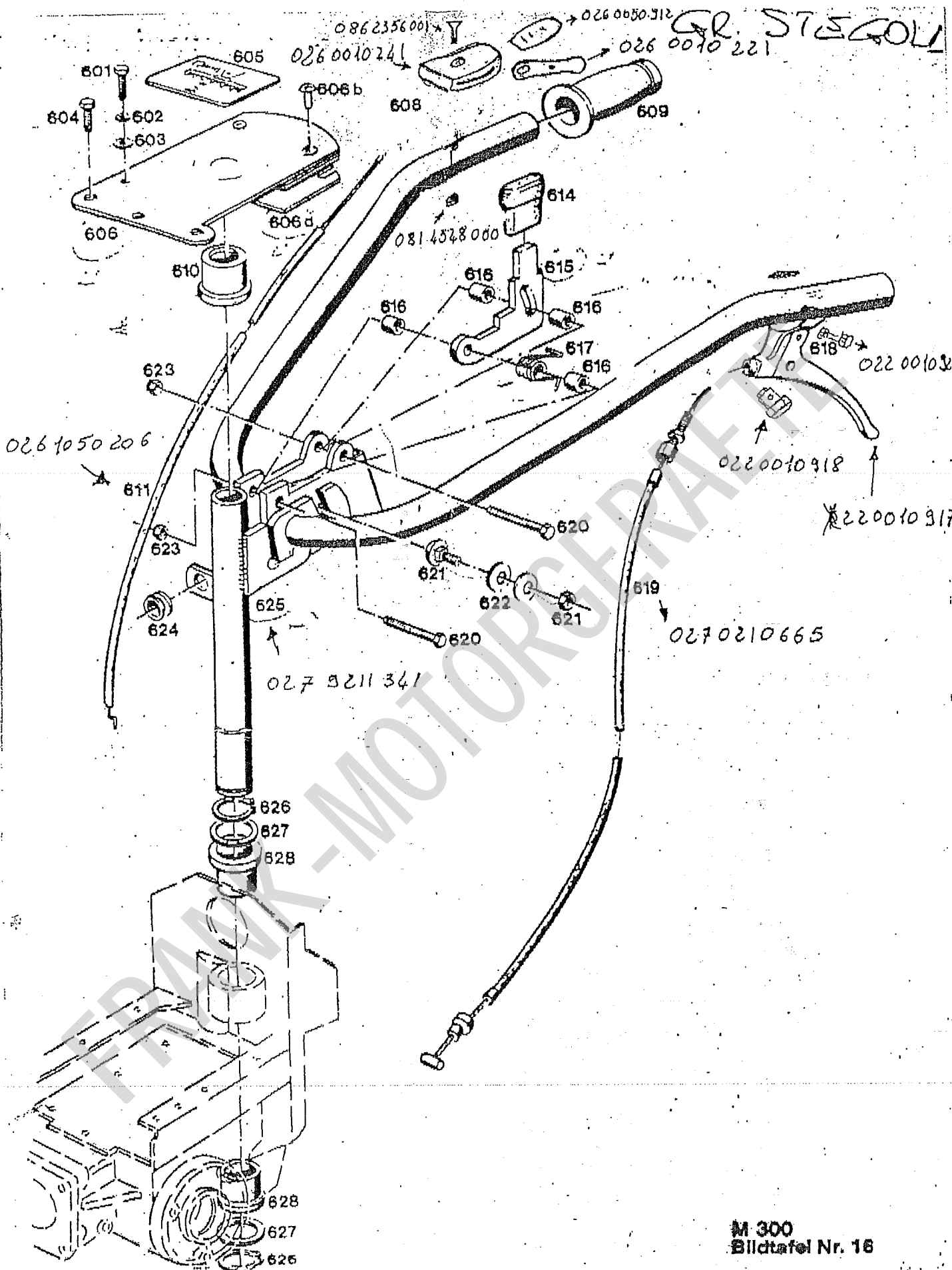
Bild-Nr. Ill. No.	Bestell-Nr. Part No.	Benennung	Abmessung Dimensions	Stück Pieces	Bemerkungen Remarks
401	023 706	Stützscheibe	14,1 x 28 x 3	2	
402	210 411	Rücklaufgrad		1	
402a	022 230	Nadelkäfig (14 x 18 x 17)	000 997 09 60	1	
403	011 967	Spannstift	DIN1481-4x28	2	
404	210 408	Rücklaufbolzen		1	
405	011 813	Rillenkugellager (15 x 42 x 13)	DIN625-6302	1	
406	010 160	Sicherungsring	DIN472-42x1,75	2	
407	011 774	Sicherungsring	DIN471-15x1	1	
408	210 414	Schaltrad		1	
409	012 968	Stützscheibe	DIN988S15x21x1,5	1	
410	010 136	Sicherungsring	DIN471-16x1	2	
411	011 812	Rillenkugellager (17 x 40 x 12)	DIN625-6203	1	
412	210 415	Zsb. Kegelradwelle		1	
413	013 596	Scheibe (17,2 x 30 x 2)	000 991 96 39	1	
414	013 591	Scheibe (35,2 x 41,8 x 1,5)	000 991 34 39	1	
415	210 409	Schaltwelle		1	
416	012 583	Spiralspannstift	DIN7344-5x26	1	
417	203 678	Schaltgabel	1800 075 00 04	1	
418	011 303	Wellendichtring	DIN3760A25x47x7	4	
419	010 161	Sicherungsring	DIN472-47x1,75	4	
420	011 838	Rillenkugellager (25 x 47 x 8)	DIN625-16005	4	
421	010 142	Sicherungsring	DIN471-25x1,2	2	
422	210 416	Vorgelegewelle		1	
423	200 952	Lagerbuchse	2600 072 00 40	1	
424	021 260	Sprengtring	000 994 59 45	1	
425	011 038	Verschlußschraube	DIN910M16x1,5	2	
426	010 392	Dichtring	DIN7603A16x20	2	
427	011 769	Verschlußscheibe	DIN470-42	1	
428	023 525	Stangendichtring	14 x 24 x 7	1	
429	013 653	Druckfeder (7,5 x 20 x 1,4)	000 992 40 01	1	
430	011 999	Kugel	DIN5401-8	1	
431	011 971	Spannstift	DIN1481-6x36	1	
432	023 508	Scheibe		2	
433	210 024	Getriebegehäuse		1	
434	210 410	Hauptwelle		1	
435	210 417	Tellerrad		1	
436	010 143	Sicherungsring	DIN471-28x1,5	1	
437	011 715	Stützscheibe	DIN988S25x35x2	1	
438	210 674	Zsb. Schutzblech		2	
439	010 063	Federscheibe	DIN137B8	6	
440	011 891	8.8 Sechskantschraube	DIN933M8x12	6	
441	210 672	<u>TRANSPORTRAD</u> <u>LINKS KPL.</u>	3.50 - 6 AS	1	
441a	210 673	<u>TRANSPORTRAD</u> <u>RECHTS KPL.</u>	3.50 - 6 AS	1	
	211 116	Decke	3.50 - 6 AM	2	
	211 117	Schlauch	3.50 - 6	2	
	210 472	Felge	2.50 - 6	2	
442	021 262	Rohrklappsplint	000 994 07 48	2	
443	011 761	Verschlußdeckel	DIN443-14	1	

M 300 TYPE 2300-1  
 BILDTAFEL 14  
 GETRIEBE, RÄDER

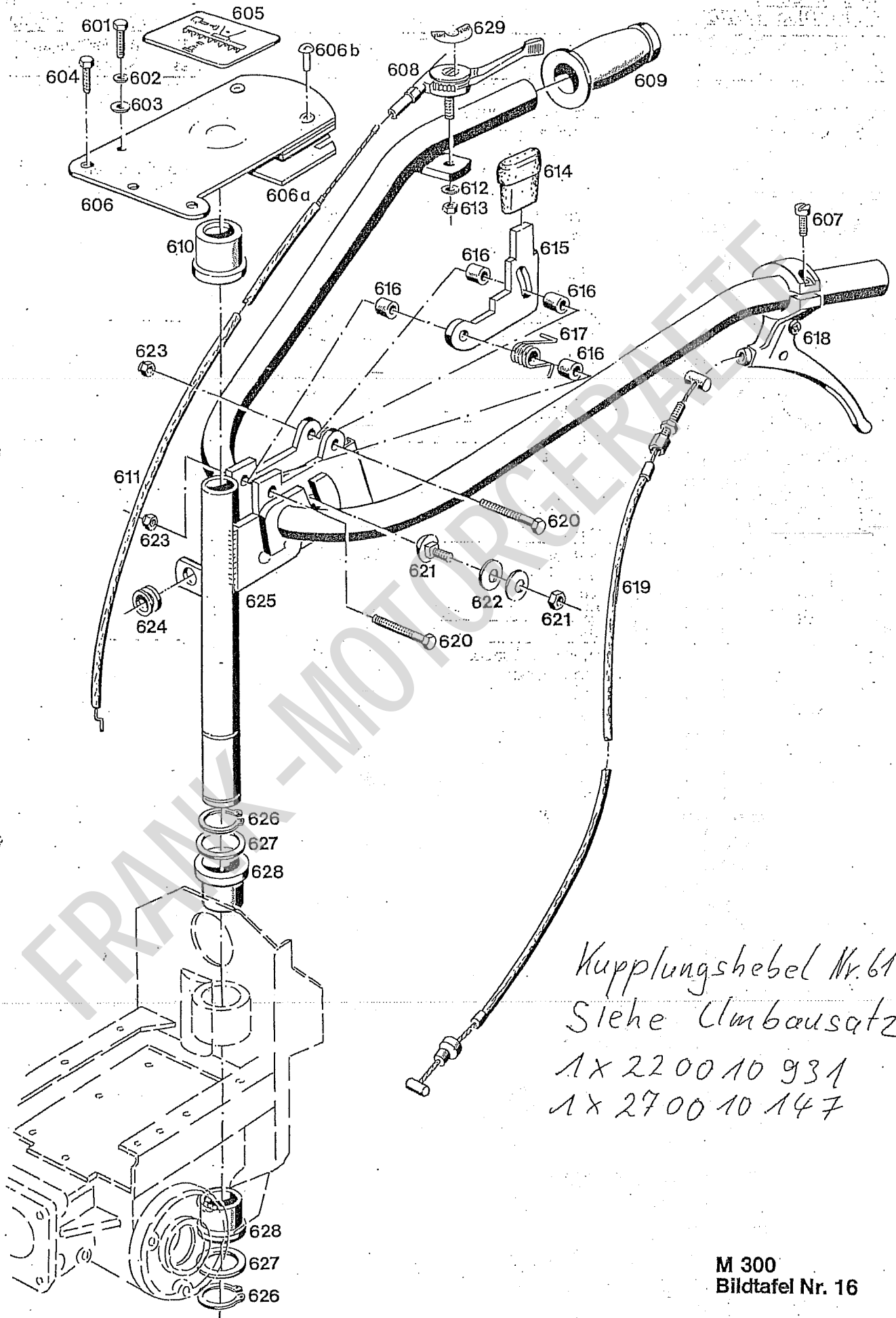
Bild-Nr. Ill. No.	Bestell-Nr. Part No.	Benennung	Abmessung Dimensions	Stück Pieces	Bemerkungen Remarks
	<u>2331-1</u>	<u>ZWILLINGSBEREIFUNG</u>	3.50 - 6 AS	1	
	<u>210 729</u>	best. aus folgenden Teilen: <u>TRANSPORTRAD</u>	3.50 - 6 AS	1	
	<u>210 730</u>	<u>LINKS KPL.</u> <u>TRANSPORTRAD</u> <u>RECHTS KPL.</u>	3.50 - 6 AS	1	
	210 731	Stelling		2	
	021,262	Rohrklappsplint	000 994 07 48	2	
	210 525	Zsb. Grasschutztrommel		2	

FRANK-MOTORGERÄTE

GR. STEGOLI



M 300  
Bildtafel Nr. 16

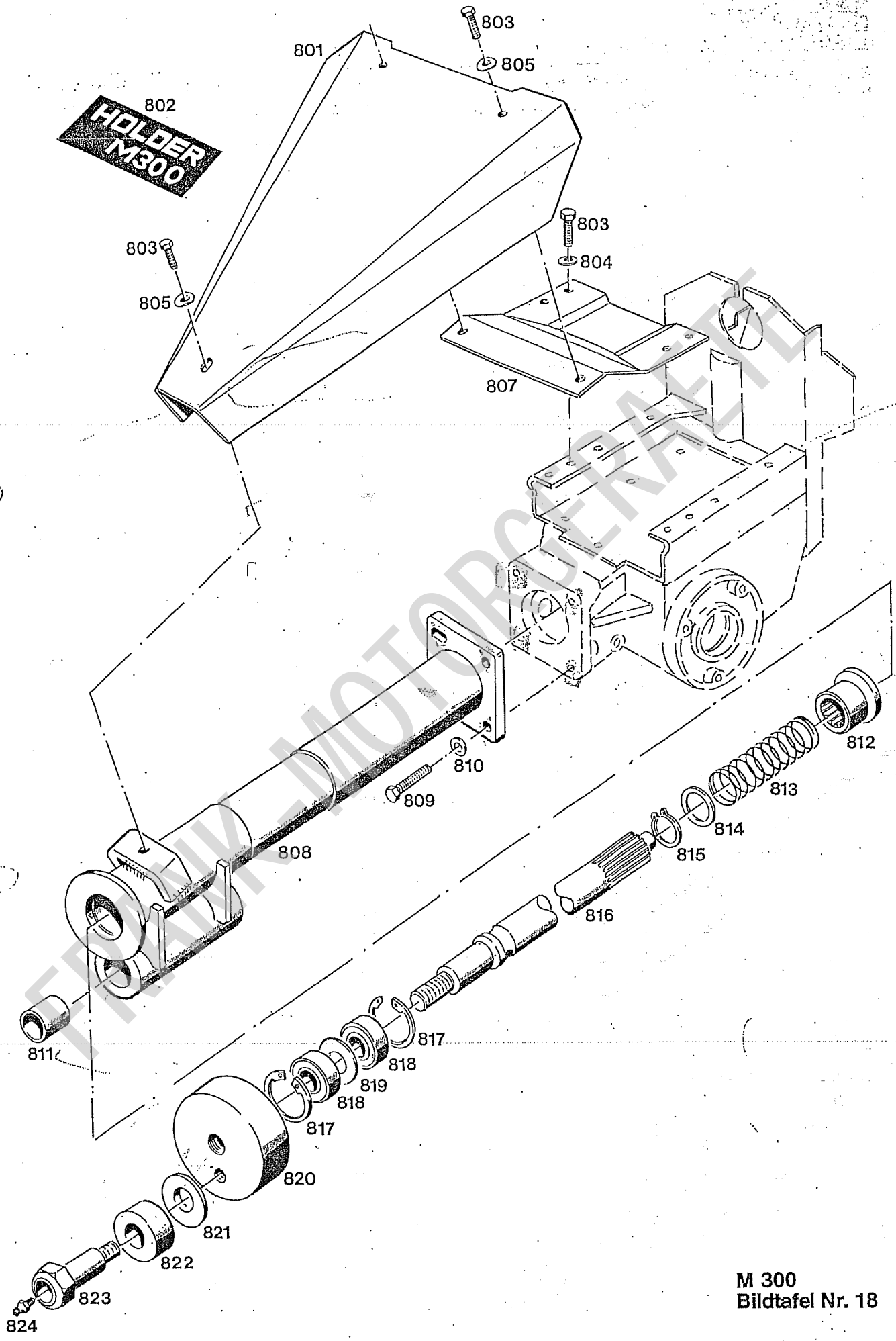


**M 300 TYPE 2300-1**  
**BILDTAFEL 16**  
**HANDHOLM, BOWDENZÜGE**

Bild-Nr. Ill. No.	Bestell-Nr. Part No.	Benennung	Abmessung Dimensions	Stück Pieces	Bemerkungen Remarks
601	011 158	8,8 Sechskantschraube	DIN933M6x20	1	
602	011 742	Federscheibe	DIN137B6	1	
603	012 586	Scheibe	DIN7349-6,4	1	
604	93 368	Zylinderk.-Schraube	2-3/32" lang	1	Drehmoment 16 Nm
604a	93 369	Zylinderk.-Schraube	2-15/32" lang	2	Drehmoment 16 Nm
605	210 856	Hinweisschild	56 x 67	1	
606	210 661	Zsb. Abdeckplatte (mit den Teilen 606a und 606b)		1	
606a	210 548	Rastenbogen		2	
606b	011 848	Halbrundniet	DIN660-6x18	2	
607	011 218	8,8 Zylinderschraube	DIN912 M6x20	2	
608	210 667	Gasregulierhebel		1	
609	021 384	Handgriff	000 999 22 02	2	
610	210 254	Gummilager	Ø44 x 30 x 36	1	
611	210 666	<u>ZSB. BOWDENSPIRALE</u> (Gaszug)		1	
612	011 742	Federscheibe	DIN137B6	1	
613	011 577	Sechskantmutter	DIN934M6	1	
614	013 937	Handgriff	000 999 03 02	1	
615	210 546	Schwenkhebel		1	
616	210 558	Distanzrohr	Ø16	4	
617	013 699	Rückholfeder (35 x 28 x 2,5 x 17)	000 992 42 13	1	
618	210 887	Betätigungshebel		1	
619	210 665	<u>ZSB. BOWDENZUG KPL.</u> (Kupplung)		1	
620	011 173	8,8 Sechskantschraube	DIN933M8x45	2	
621	011 808	Flachrundschraube mit Mutter	DIN603M10x20	2	
622	015 588	Tellerfeder (28 x 10,2 x 1,25)	000 992 01 15	4	
623	011 935	Sechskantmutter	DIN985M8	2	
624	014 780	Tülle (24 x 9)	000 997 19 14	1	bis .....
625	210 655	Zsb. Handholm		1	
626	010 144	Sicherungsring	DIN471-30x1,5	2	
627	022 224	Scheibe (30,5 x 43 x 2)	000 991 89 47	2	
628	210 517	Lager	30,2 x 45 x 23	2	
629	210 749	Klebeschild (Gas)		1	

M 300 TYPE 2300-1  
 BILDTAFEL 16  
 HANDHOLM, BOWDENZÜGE

Bild-Nr. Ill. No.	Bestell-Nr. Part No.	Benennung	Abmessung Dimensions	Stück Pieces	Bemerkungen Remarks
601	011 158	8,8 Sechskantschraube	DIN933M6x20	1	
602	011 742	Federscheibe	DIN137B6	1	
603	012 586	Scheibe	DIN7349-6,4	1	
604	93 368	Zylinderk.-Schraube	2-3/32" lang	1	Drehmoment 16 Nm
604a	93 369	Zylinderk.-Schraube	2-15/32" lang	2	Drehmoment 16 Nm
605	210 856	Hinweisschild	56 x 67	2	
606	210 661	Zsb. Abdeckplatte (mit den Teilen 606a und 606b)		1	
606a	210 548	Rastenbogen		2	
606b	011 848	Halbrundniet	DIN660-6x18	2	
607	011 218	8,8 Zylinderschraube	DIN912 M6x20	2	
608	210 667	Gasregulierhebel		1	
609	021 384	Handgriff	000 999 22 02	2	
610	210 254	Gummilager	Ø44 x 30 x 36	1	
611	210 666	ZSB. BOWDENSPIRALE (Gaszug)		1	
612	011 742	Federscheibe	DIN137B6	1	
613	011 577	Sechskantmutter	DIN934M6	1	
614	013 937	Handgriff	000 999 03 02	1	
615	211 209	Schwenkhebel		1	
616	210 558	Distanzrohr	Ø16	2	
617	013 699	Rückholfeder (35 x 28 x 2,5 x 17)	000 992 42 13	1	
618	210 887	Betätigungshebel		1	
619	210 665	ZSB. BOWDENZUG KPL. (Kupplung)		1	
620	011 173	8,8 Sechskantschraube	DIN933M8x45	2	
621	011 808	Flachrundschrabe mit Mutter	DIN603M10x20	2	
622	015 588	Tellerfeder (28 x 10,2 x 1,25)	000 992 01 15	4	
623	011 935	Sechskantmutter	DIN985M8	2	
624	014 780	Tülle (24 x 9)	000 997 19 14	1	bis .....
625	210 655	Zsb. Handholm		1	bis ..... im ET-Fall siehe Bild-Nr. 625c
626	010 144	Sicherungsring	DIN471-30x1,5	2	
627	022 224	Scheibe (30,5 x 43 x 2)	000 991 89 47	2	
628	210 517	Lager	30,2 x 45 x 23	2	
629	210 749	Klebeschild (Gas)		1	
616a	211 215	Zwischenring	8,5 x 20 x 10	2	
625a	211 341	Handholm bei Auslieferung bis .....		1	ab .....
		1 Zsb. Schaltstange	211 342		
		1 Zsb. Schalthebel	211 337		
		1 Kugelzapfen	022 940		mit austauschen



M 300  
Bildtafel Nr. 18

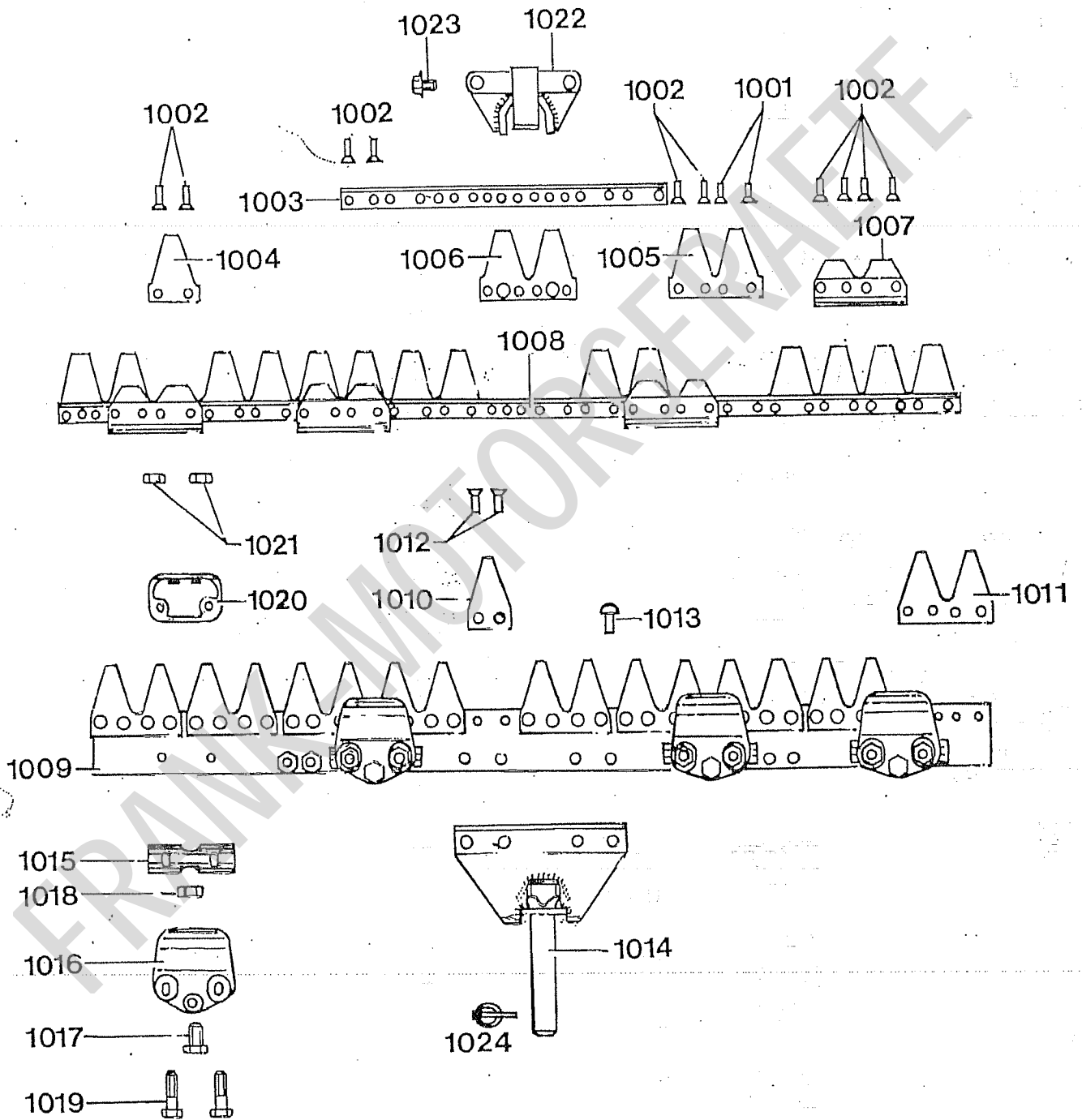


## M 300 TYPE 2300-1

## BILDTAFEL 18

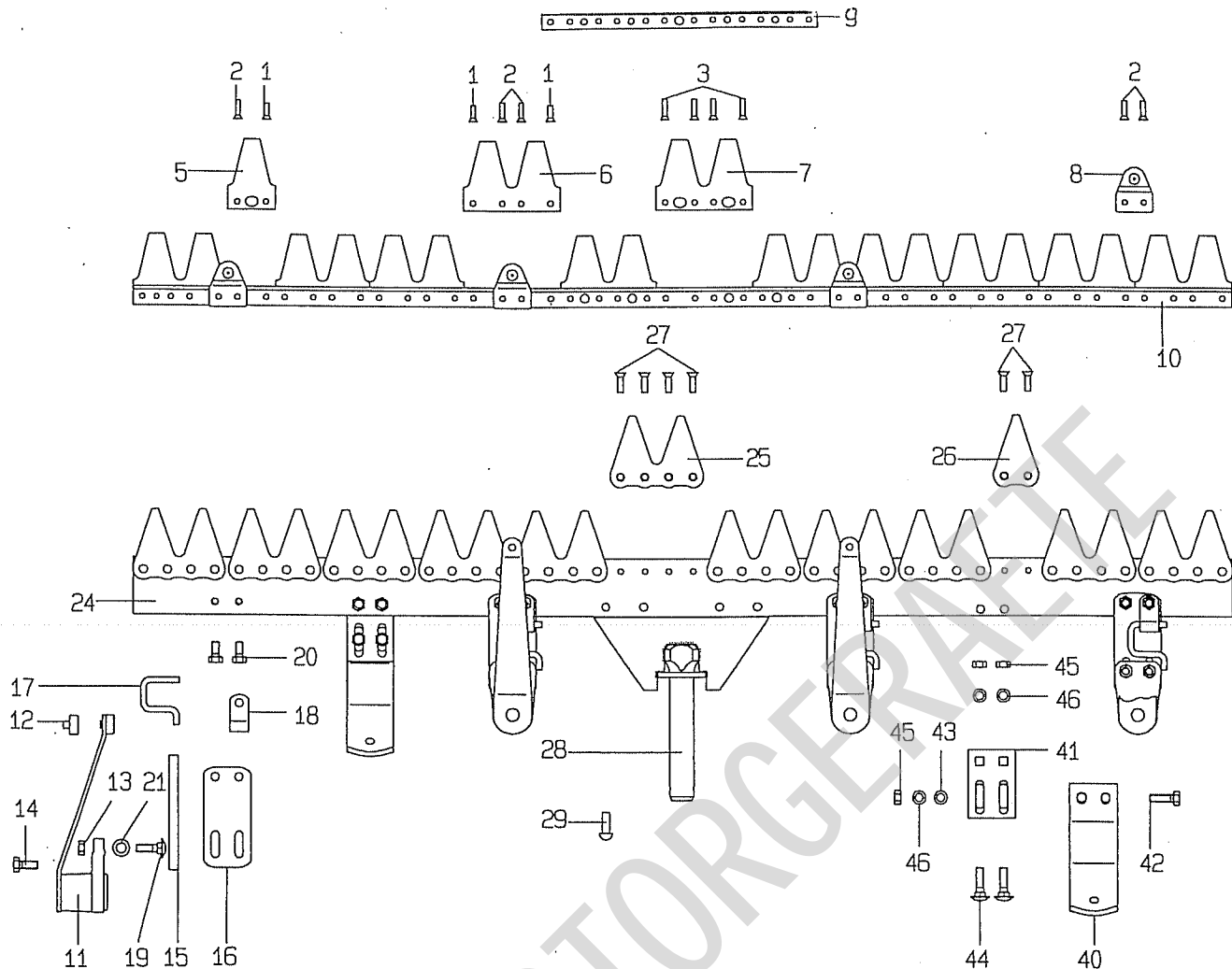
## TRAGROHR, KURBELSCHEIBE

Bild-Nr. Ill. No.	Bestell-Nr. Part No.	Benennung	Abmessung Dimensions	Stück Pieces	Bemerkungen Remarks
801	210 624	Abdeckhaube		1	
802	210 861	Klebeschild	Holder / M 300	1	
803	011 891	8.8 Sechskantschraube	DIN933M8x12	7	
804	010 063	Federscheibe	DIN137B8	4	
805	015 588	Tellerfeder (28 x 10,2 x 1,25)	000 992 01 15	3	
807	210 669	Zsb. Halteblech		1	
808	210 531	Zsb. Tragrohr		1	
809	011 900	8.8 Sechskantschraube	DIN933M10x22	4	
810	011 745	Federscheibe	DIN137B10	4	
811	210 732	Lagerbüchse		2	
812	210 470	Schaltnuffe		1	
813	013 673	Druckfeder (26,2 x 2,8 x 106 F)	000 992 16 02	1	
814	011 715	Stützscheibe	DIN988 S25x35x2	2	
815	010 142	Sicherungsring	DIN471-25x1,2	1	
816	210 522	Antriebswelle		1	
817	010 160	Sicherungsring	DIN472-42x1,75	2	
818	011 824	Rillenkugellager (20 x 42 x 12)	DIN625-6004-2RS	2	
819	011 943	Stützscheibe	DIN988 S20x28x2	1	
820	210 524	Kurbelscheibe		1	
821	203 039	Distanzscheibe (Ø39 x 5)	2665 262 00 60	1	
822	021 373	Laufrolle (Ø 40)	000 997 72 61	1	
823	203 037	Lagerbolzen (SW 27 x 62)	2665 262 01 16	1	
824	012 538	Schmiernippel	DIN71412 AM6	1	



M 300 TYPE 2300-1  
 BILDTAFEL 20  
 MÄHBALKEN

Bild-Nr. Ill. No.	Bestell-Nr. Part No.	Benennung	Abmessung Dimensions	Stück Pieces	Bemerkungen Remarks
	<u>210 676</u>	<u>MÄHBALKEN KPL.</u> (best. aus Teilen 1001-1021)	107 cm	1	
	<u>249 0580</u>	<u>ZSB. MÄHMESSER</u> (best. aus Teilen 1001-1008)	107 cm	1	
1001	DIN661-5x17	Senkniet	544 0150	16	
1002	DIN661-5x20	Senkniet	544 0170	26	
1003	374 0270	Verstärkungsleiste		1	
1004	47 - 07 - 12	Messer Klinge	344 0090	1	
1005	47 - 07 - 11	Doppel Klinge	344 1220	8	
1006	63 - 27 - 04	Doppel Klinge	344 1230	2	
1007	39 - 13 - 01	Führungsleiste	332 0040	4	
1008	30 - 17 - 05	Messerrücken	107 cm 352 0170	1	
	<u>206 1040</u>	<u>BALKENRÜCKEN KPL.</u> (best. aus Teilen 1009-1014)	107 cm	1	
1009	65 - 50 - 04	Balkenrücken	107 cm 306 0840	1	
1010	63 - 54 - 06	Balken Klinge	321 0080	1	
1011	60 - 26 - 07	Doppelbalken Klinge	321 1010	10	
1012	63 - 54 - 08	Senkniet (6 x 20)	323 1850	22	
1013	DIN660-8x22	Halbrundniet	543 0410	4	
1014	278 0150	Tragzapfen		1	
1015	60 - 26 - 04	Führungsstück	332 0640	4	
1016	39 - 10 - 06	Messerhalter	332 2050	4	
1017	DIN933M8x30	Sechskantschraube	560 2250	4	
1018	DIN980VM8	Sicherungsmutter	537 0610	4	
1019	DIN931M8x45	Sechskantschraube	560 0030	8	
1020	60 - 26 - 03	Gleitkufe	341 1610	4	
1021	DIN934M8	Sechskantmutter	537 0210	16	
1022	<del>210 677</del> 247 0510	Messerkopf		1	
1023	023 423	Tensilockschraube	M8 x 14	2	
1024	010 467	Klappstecker	DIN11023-5	1	
	<u>1165-70</u>	<u>VERSTELLBARE GLEITSOHLE</u> (nur auf besondere Bestellung)		2	



Stand 1996 Siehe CARBODUX-Info 101

1469

Ennepetaler Schneid-u.  
Mähtechnik GmbH u.Co KG

ESM

Hobby-Mähbalken

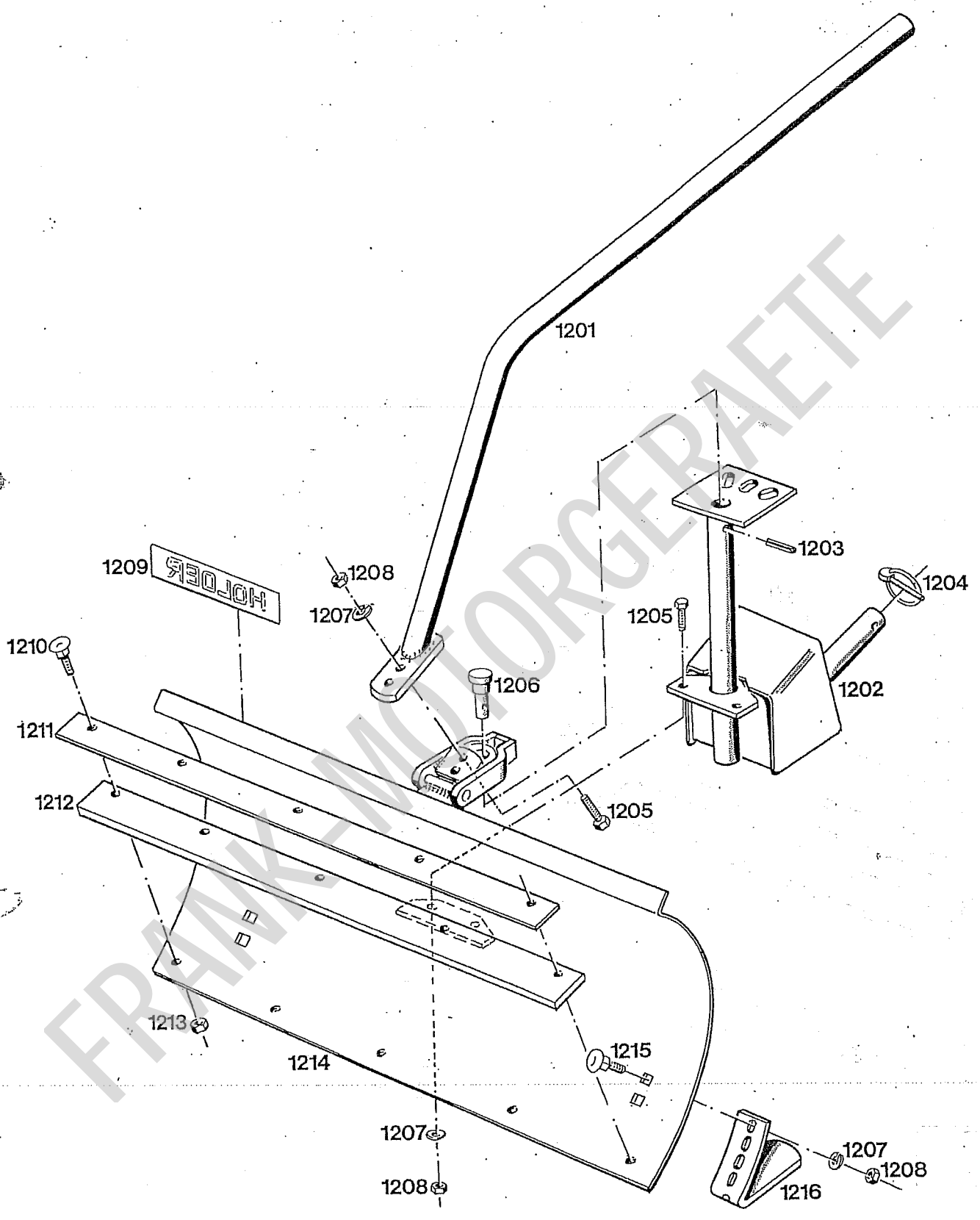
HOLDER

Maschine M 300 **M320**

Schwinghebel

Artikel-Nr.	Länge	Artikel-Nr.	Länge
106 156	107 cm	<b>2365-31</b>	

Pos.	Artikel-Nr.	Bezeichnung	Pos.	Artikel-Nr.	Bezeichnung	Pos.	Artikel-Nr.	Bezeichnung
	249 0830	Mähmesser 107 cm bestehend aus: Pos.1-10	12	324 1330	inbegriffen sind die Teile 13-14 Pos.12 als Verschleiß- teil zu Pos.11		238 0060	Nur auf besondere Bestellung: Laufsohle, kpl. bestehend aus: Pos.40-46
1	544 0151	Senkniet 5x17	13	537 0610	Mitnehmerhülse	40	341 0090	Laufsohle
2	544 0171	Senkniet 5x20	14	560 2210	Sicherungsmutter VM8	41	341 0850	Laufsohlenhalter
3	544 0181	Senkniet 5x22	15	366 0060	Sechskantschraube M8x20	42	560 2230	Sechskantschraube M8x25
5	344 1331	Messer Klinge	16	364 1460	Rohr	43	555 0010	Scheibe 8,4
6	344 1311	Doppel Klinge	17	365 0020	Platte	44	559 0040	Flachrundschrabe M8x25
7	344 1321	Doppel Klinge	18	330 1110	Bügel	45	537 0210	Sechskantmutter M8
8	267 0630	Zapfen Träger	19	330 1110	Federplatte	46	565 0110	Federring A 8
9	374 0390	Verstärkungsleiste	20	559 0050	Flachrundschrabe M8x27			
10	352 1350	Messerrücken 107 cm	21	560 2010	Sechskantschraube M8x16			
			24	306 1340	Scheibe 10.5  Balkenrücken, kpl. bestehend aus: Pos.24-27 Balkenrücken 107 cm			
			25	321 1211	Doppelbalken Klinge			
			26	321 1221	Balken Klinge			
			27	323 1851	Senkniet 6x20			
			28	278 0220	Tragzapfen			
			29	543 0411	Halbrundniet 8x22			
	206 1720	Balkenrücken, kpl. 107 cm						Unfallsicherung:
11	267 0010	Schwinghebel-Messer- führung, kpl.					925 1790	PVC-Schutzleiste 107 cm



Schneeräumschild  
 Type 2328-1  
 Bildtafel Nr. 22

**SCHNEERÄUMSCHILD**

**TYPE 2328-1**

**BILDTAFEL 22**

Bild-Nr. Ill. No.	Bestell-Nr. Part No.	Benennung	Abmessung Dimensions	Stück Pieces	Bemerkungen Remarks
1201	202 196	Verstellhebel	1196 340 01 44	1	
1202	211 005	Zsb. Einhängestück		1	
1203	011 970	Spannstift	DIN1481-6x32	1	
1204	010 467	Klappstecker	DIN11023-5	1	
1205	011 513	10.9 Sechskantschraube	DIN933M8x22	4	
1206	203 517	Lagerbolzen (Ø 22)	1496 343 01 15	1	
1207	010 063	Federscheibe	DIN137B8	8	
1208	011 579	Sechskantmutter	DIN934M8	8	
1209	021 557	Klebeschild (Namenszug)	000 004 12 01	1	
	<u>1196-70</u>	<u>GUMMISCHEUERLEISTE</u> (best. aus Teilen 1210-1213)		1	
1210	011 807	Flachrundschraube m. Mutter	DIN603M8x30Mu	5	
1211	202 203	Halteleiste	1196 343 00 20	1	
1212	202 217	Gummileiste	1196 343 00 96	1	
1213	011 579	Sechskantmutter	DIN934M8	5	
1214	202 192	Zsb. Räumschild	1196 340 04 10	1	
1215	011 806	Flachrundschraube	DIN603M8x20	4	
1216	202 213	Schleifsohle	1196 343 00 37	2	