

# HOLDER

## M 3

1400-1  
1400-5  
1462-1



## Ersatzteilliste Motormäher M 3

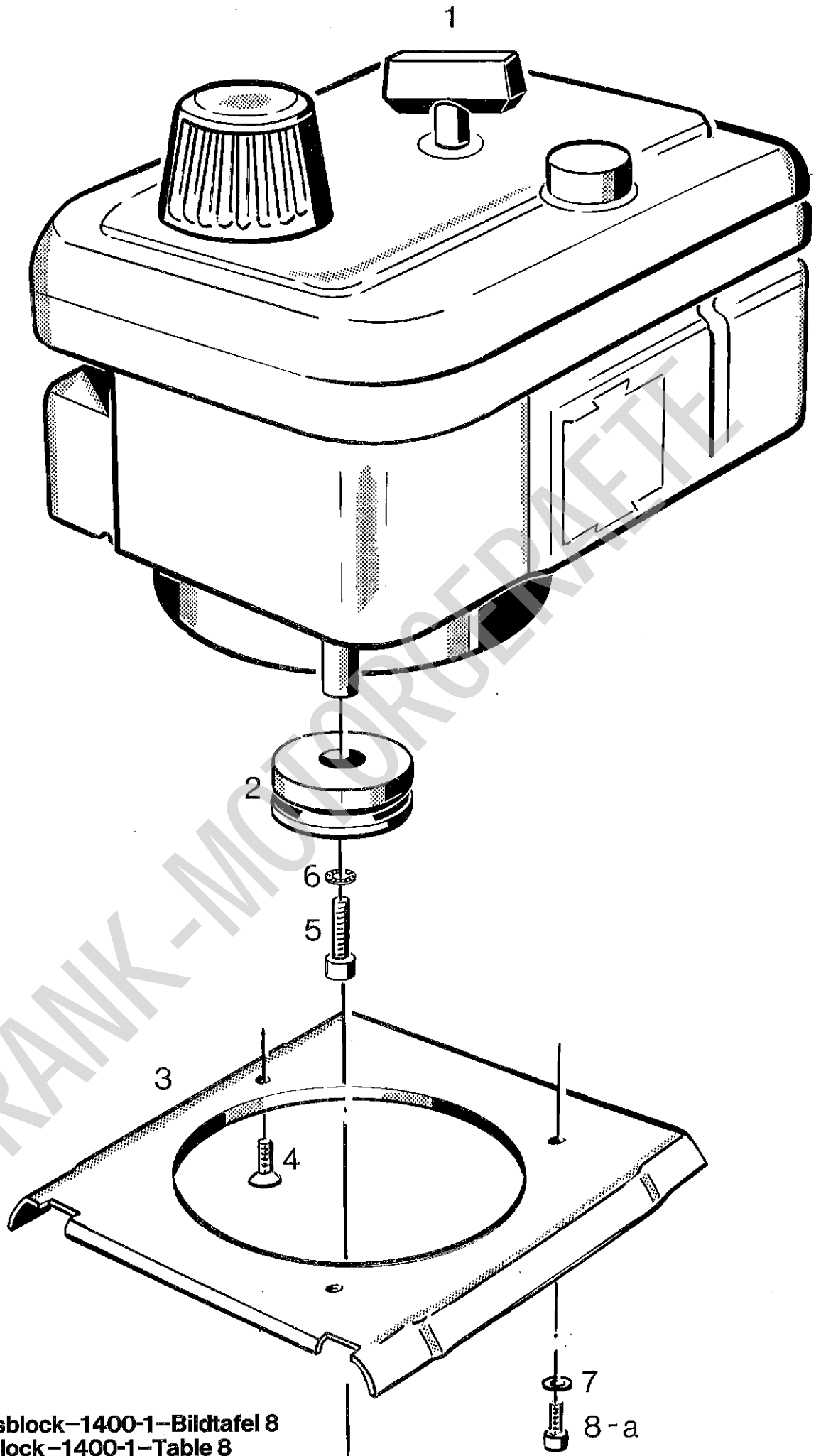
Spare Parts List  
Motor Mower M 3

Antriebsblock 1400-1/5  
Fahrgetriebe 1462-1

### Gebrüder Holder GmbH & Co.

D 7430 Metzingen/Germany · Postf. 66 · Telefon 0 71 23/1331 · Telex 7 245 319

Maschinen  
1465-22



Antriebsblock-1400-1-Bildtafel 8  
 Motor block-1400-1-Table 8

ANTRIEBSBLOCK F.u.S. TYPE 1400-1  
Bildtafel 8 Konsole, Keilriemenscheibe

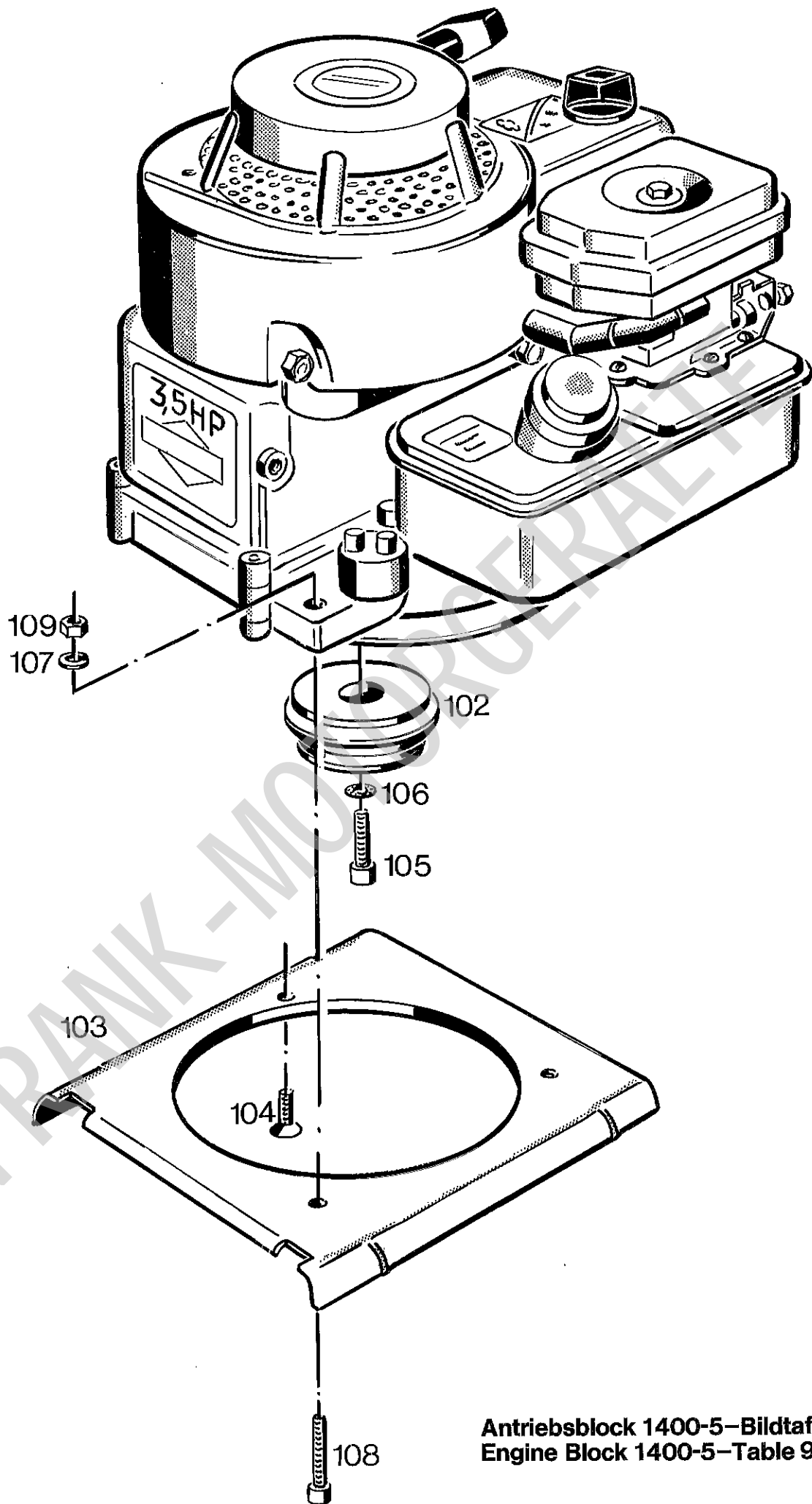
MOTOR BLOCK F&S TYPE 1400-1  
Table 8 Base, V-belt Pulley

Bild-Nr. Ill. No.	Bestell-Nr. Part No.	Benennung	Abmessung/Bemerk. Dimensions/Remarks	Stück Pieces	Denomination
1	1100 010 00 85	SACHS-ZWEITAKT	SB 93	1	SACHS TWO-STROKE ENGINE
2	2400 072 00 04	Keilriemenscheibe		1	V-belt pulley
3	2400 041 00 09	Konsole	2,5 dick	1	Base
4	000 990 26 29	Senkschraube	M8 x 50	1	Countersunk screw
5	*DIN912M10x30	8.8-Zylinderschraube	M10 x 30	1	Cyl. screw
6	000 994 60 67	Schraubensicherung	Ø 10,5	1	Lock screw
7	*DIN128A8	Federring	A8	2	Lock washer
8	*DIN912M8x20	8.8-Zylinderschraube	M8 x 20	1	Cyl. screw
8a	*DIN912M8x60	8.8-Zylinderschraube	M8 x 60	1	Cyl. screw

\*Bei Bestellungen statt der  
Bezeichnung DIN ein X einsetzen.

\*In your orders, replace  
„DIN” by „X”.

FRANK-MOTORGERAETE



Antriebsblock 1400-5-Bildtafel 9  
Engine Block 1400-5-Table 9

ANTRIEBSBLOCK B&S TYPE 1400-5  
Bildtafel 9 Konsole, Keilriemenscheibe

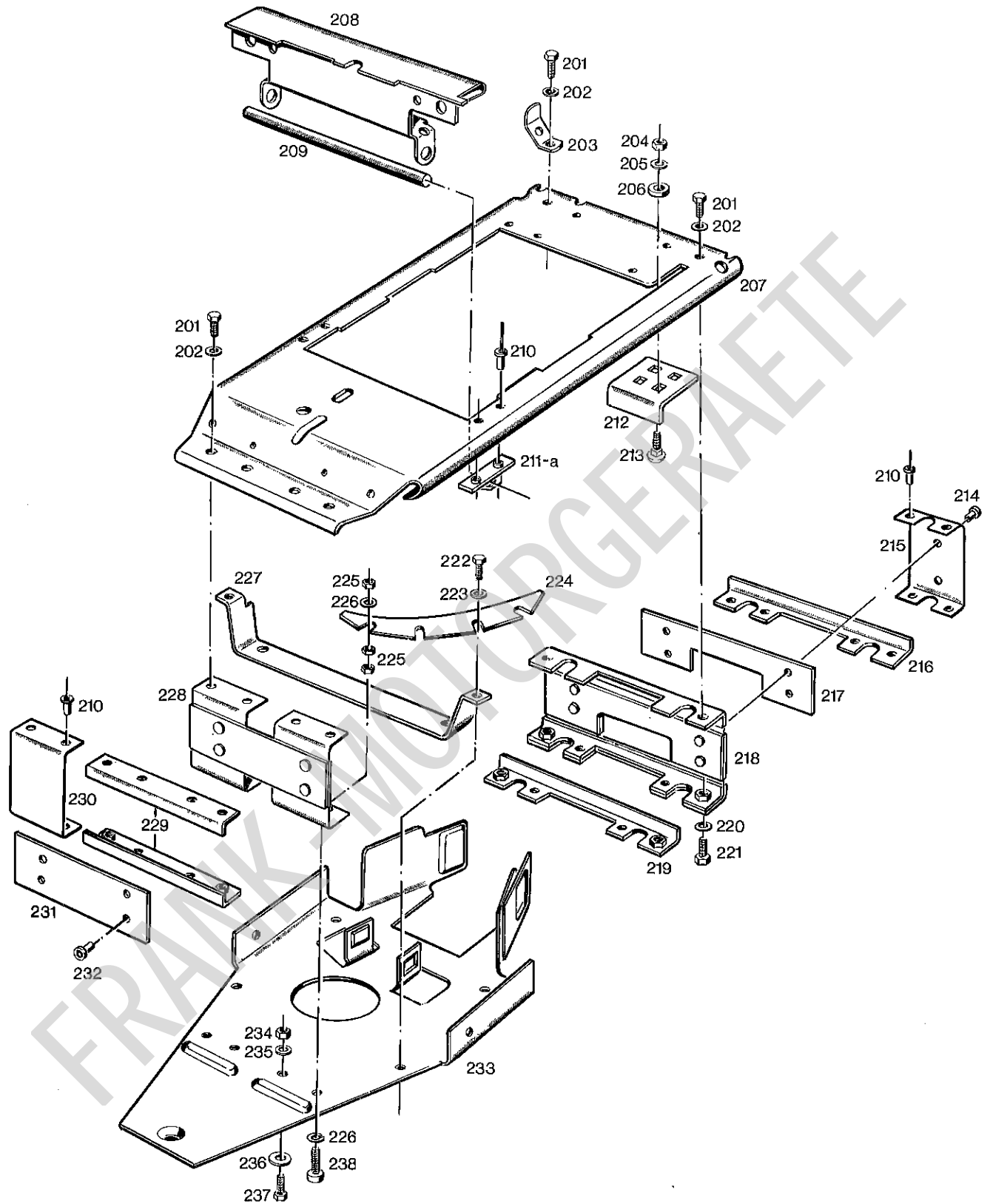
MOTOR BLOCK B&S TYPE 1400-5  
Table 9 Base, V-belt pulley

Bild-Nr. Ill. No.	Bestell-Nr. Part No.	Benennung	Abmessung/Bemerk. Dimensions/Remarks	Stück Pieces	Denomination
101	1100 010 00 33	BRIGGS & STRATTON	148 ccm	1	BRIGGS & STRATTON ENGINE
102	2400 070 03 40	Zsb. Keilriemenscheibe		1	V-belt pulley ass.
103	2400 041 00 09	Konsole	2,5 dick	1	Base
104	*DIN7991M8x30	8.8-Senkschraube	M8 x 30	1	Countersunk screw
105	000 990 52 29	Zyl. Schraube	3/8" x 1 1/4"	1	Cyl. screw
106	000 994 60 67	Schraubensicherung	Ø 10,5	1	Lock screw
107	*DIN128A8	Federring	A8	3	Lock washer
108	*DIN912M8x35	8.8-Zyl. Schraube	M8 x 35	2	Cyl. screw
109	*DIN934M8	Sechskantmutter	M8	3	Hex. screw

\*Bei Bestellungen statt der  
Bezeichnung DIN ein X einsetzen.

\*In your orders, replace  
„DIN“ by „X“.

FRANK-MOTORGERÄTE



Fahrgetriebe 1462-1-Bildtafel 10  
 Transmission 1462-1-Table 10

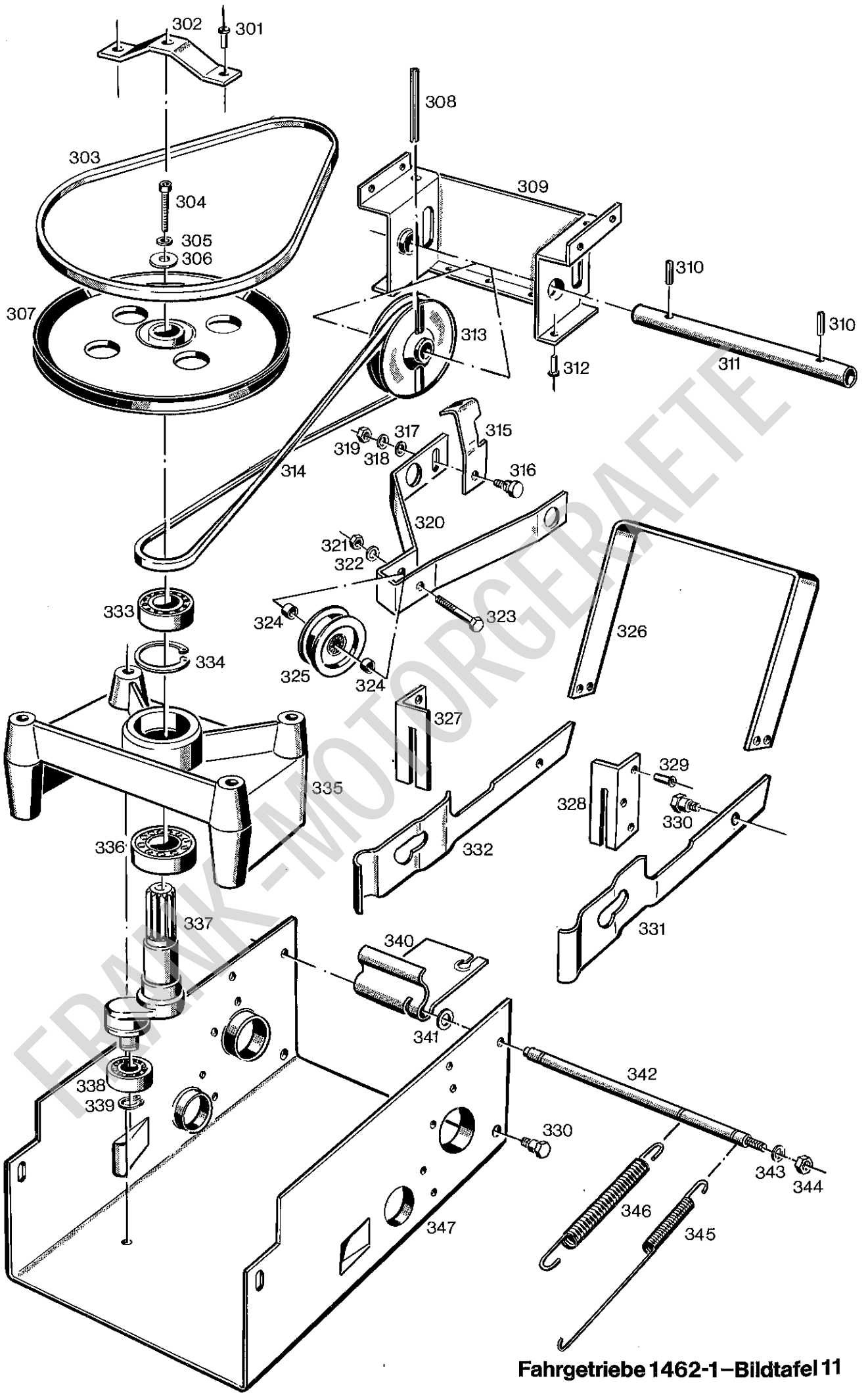
FAHRGETRIEBE TYPE 1462-1  
Bildtafel 10 Blattfeder, Tragblech, Zwischenplatte

TRANSMISSION TYPE 1462-1  
Table 10 Leaf spring, Support plate,  
Spacer plate

Bild-Nr. III. No.	Bestell-Nr. Part No.	Benennung	Abmessung/Bemerk. Dimensions/Remarks	Stück Pieces	Denomination
201	*DIN933M6x12	8.8-Sechskantschraube	M6 x 12	4	Hexagon screw
202	*DIN137B6	Federscheibe	B6	4	Lock washer
203	2400 132 00 41	Anlagebügel	20 x 2 x 68	1	Stirrup
204	*DIN934M6	Sechskantmutter	M6	2	Hexagon nut
205	*DIN137B6	Federscheibe	B6	2	Lock washer
206	*DIN7349-6,4	Scheibe	6,4	2	Washer
207	2400 041 00 08	Tragblech	2,5 dick	1	Support plate
208	2400 042 00 29	Verriegelung	2,5 dick	1	Locking device
209	2400 042 01 20	Lagerbolzen	Ø10 x 202	1	Support bolt
210	000 990 10 24	Blindniet	F5 x 10	8	Blind rivet
211	2400 042 02 32	Befestigungswinkel li.	2,5 dick	1	Fixing angle, left
211a	2400 042 03 32	Befestigungswinkel re.	2,5 dick	1	Fixing angle, right
212	2400 132 00 40	Verstellwinkel	2,5 dick	1	Adjustment angle
213	*DIN603M6x16	8.8-Flachrundschrabe	M6 x 16	2	Screw
214	*DIN7338A5x10	Niet AL	A5 x 10	6	Rivet
215	1100 042 00 54	Blattfeder	50 x 0,5	2	Leaf spring
216	1100 042 01 32	Haltwinkel	2 dick	1	Retaining angle
217	1100 042 00 55	Beilage	2,5 dick	2	Washer
218	2400 040 01 49	ZSB. BLATTFEDER (best. aus Teilen 210, 214-217 u. 219)		1	LEAF SPRING ASS.
219	1100 040 00 18	Zsb. Stützwinkel		2	Supporting angle ass.
220	*DIN137B6	Federscheibe	B6	2	Lock washer
221	*DIN933M6x12	8.8-Sechskantschraube	M6 x 12	2	Hexagon screw
222	*DIN933M6x10	8.8-Sechskantschraube	M6 x 10	2	Hexagon screw
223	*DIN137B6	Federscheibe	B6	4	Lock washer
224	2400 042 02 41	Leitschiene	1,25 dick	2	Guide rail
225	*DIN934M6	Sechskantmutter	M6	6	Hexagon nut
226	*DIN137B6	Federscheibe	B6	4	Lock washer
227	2400 042 00 40	Befestigungsbügel	25 x 3 x 291	1	Fixing angle
228	2400 040 00 49	ZSB. BLATTFEDER KURZ (best. aus Teilen 210, u. 229-232)		1	LEAF SPRING ASS., SHORT
229	2400 040 00 18	Zsb. Stützwinkel kurz		2	Support angle ass., short
230	1100 042 00 54	Blattfeder	50 x 0,5	2	Leaf spring
231	2400 042 00 38	Verstärkung	1,5 dick	2	Reinforcement
232	*DIN7338A5x10	Niet AL	A5 x 10	4	Rivet
233	2400 070 00 37	Zsb. Zwischenplatte		1	Spacer plate ass.
234	*DIN934M5	Sechskantmutter	M5	2	Hexagon nut
235	*DIN127A5	Federring	A5	2	Lock washer
236	*DIN7349-6,4	Scheibe	6,4	2	Shim
237	*DIN933M5x16	8.8-Sechskantschraube	M5 x 16	2	Hexagon screw
238	*DIN84M6x50	Zyl. Schraube	M6 x 50	2	Cylindrical screw

\*Bei Bestellungen statt der  
Bezeichnung DIN ein X einsetzen.

\*In your orders, replace  
„DIN“ by „X“.



Fahrgetriebe 1462-1-Bildtafel 11



## FAHRGETRIEBE TYPE 1462-1

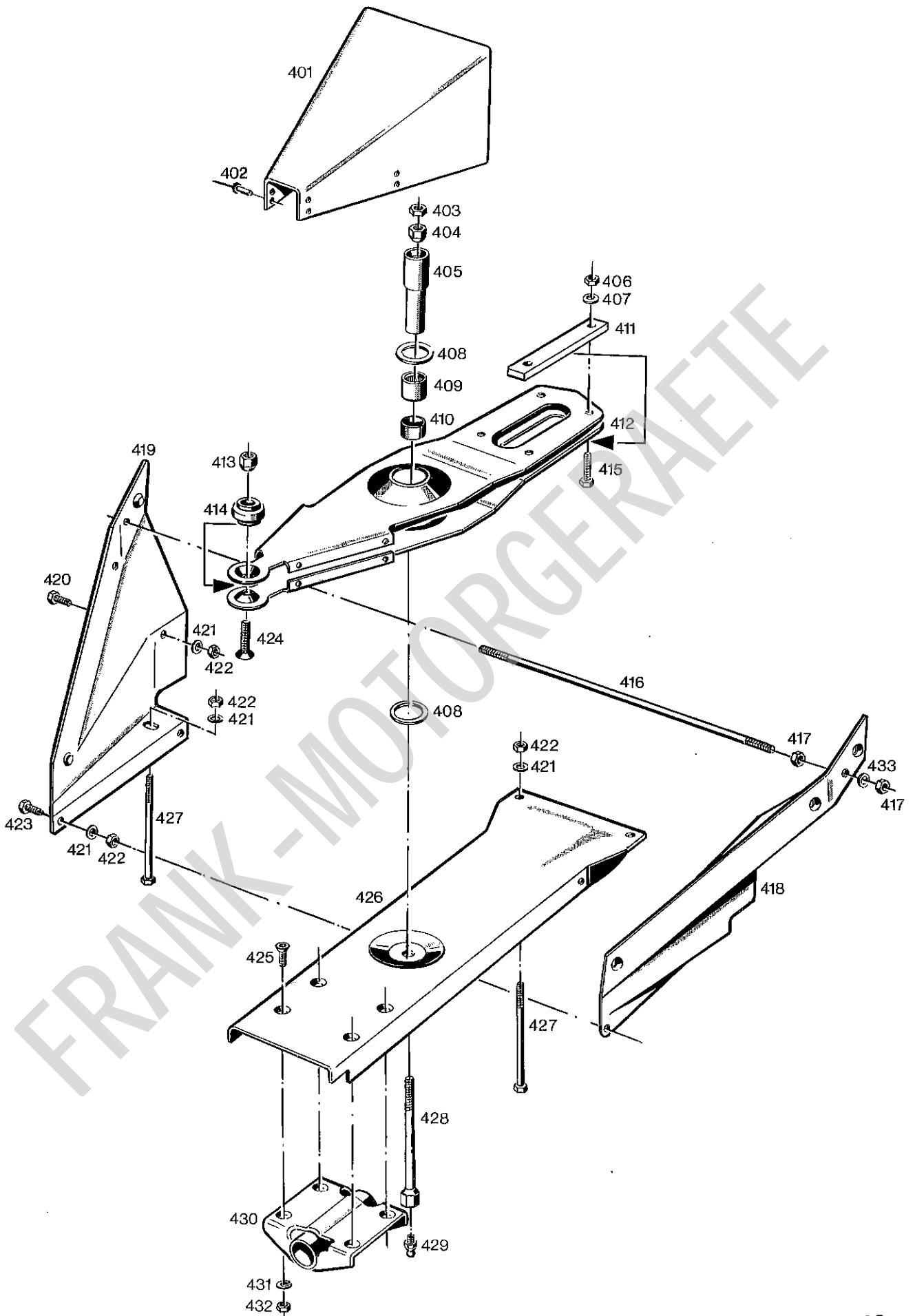
Bildtafel 11 Keilriemenscheibe, Gehäuse,  
Kurbelwelle

## TRANSMISSION TYPE 1462-1

Table 11 V-belt Pulley, Housing,  
Crankshaft

Bild-Nr. Ill. No.	Bestell-Nr. Part No.	Benennung	Abmessung/Bemerk. Dimensions/Remarks	Stück Pieces	Denomination
301	000 990 10 24	Blindniet	F5 x 10	2	Blind rivet
302	2400 264 00 30	Bügel	25 x 3 x 115	1	Stirrup
303	2400 261 00 95	Keilriemen	SPZ x 787 LW	1	V-belt
304	*DIN912M8x35	8.8-Zyl.-Schraube	M8 x 35	1	Cyl. screw
305	*DIN137B8	Federscheibe	B8	1	Lock washer
306	*DIN9021-8,4	Scheibe	8,4	1	Washer
307	2400 070 02 40	Zsb. Keilriemenscheibe		1	V-belt pulley ass.
308	*DIN1481-6x70	Spannhülse	6 x 70	1	Clamping sleeve
309	2400 071 00 08	Rückwand	2 dick	1	Rear panel
310	*DIN1481-6x24	Spannhülse	6 x 24	2	Clamping sleeve
311	2400 072 00 47	Antriebsrohr	Ø20 x 3 x 215	1	Drive tube
312	000 990 08 24	Blindniet	F5 x 8	9	Blind rivet
313	2400 070 01 40	Zsb. Keilriemenscheibe		1	V-belt pulley ass.
314	2400 261 01 95	Keilriemen	10 x 850 Li	1	V-belt
315	2400 075 00 77	Verstellblech		1	Adjustment plate
316	2400 132 00 14	Bundbolzen	Ø14 x 20	1	Collar bolt
317	*DIN7349-6,4	Scheibe	6,4	1	Shim
318	*DIN137B6	Federscheibe	B6	1	Lock washer
319	*DIN934M6	Sechskantmutter	M6	1	Hexagon nut
320	2400 072 00 33	Bügel		1	Stirrup
321	*DIN936M8	Sechskantmutter	M8	1	Hexagon nut
	*DIN934M8	Sechskantmutter	M8	1	Hexagon nut
322	*DIN137B8	Federscheibe	B8	1	Lock washer
323	*DIN933M8x45	8.8-Sechskantschraube	M8 x 45	1	Hexagon screw
324	2400 047 00 47	Distanzrohr	Ø12 x 9	2	Spacer tube
325	1191 260 00 85	Zsb. Umlenkrolle		1	Reversing pulley ass.
326	2400 173 00 33	Stützbügel	30 x 5 x 1106/2	1	Supporting stirrup
327	2400 173 01 34	Stützwinkel re.	2,99 dick	1	Supporting stirrup, right
328	2400 173 00 34	Stützwinkel li.	2,99 dick	1	Supporting stirrup, left
329	000 990 10 24	Blindniet	F5 x 10	6	Blind rivet
330	000 990 20 38	Schraubbolzen	SW 13	4	Screw bolt
331	2400 173 00 62	Sicherungsblech li.	2,5 dick	1	Locking tab, left
332	2400 173 01 62	Sicherungsblech re.	2,5 dick	1	Locking tab, right
333	*DIN625-6004-2RS	Rillenkugellager		1	Deep-groove ball bearing
334	*DIN472J42	Sicherungsring	J42 x 1,75	1	Circlip
335	2400 071 00 14	Lagergehäuse		1	Housing
336	*DIN625-6005-2RS	Rillenkugellager		1	Deep-groove ball bearing
337	2400 262 00 13	Kurbelwelle		1	Crankshaft
338	*DIN625-6202-2RS	Rillenkugellager		1	Deep-groove ball bearing
339	*DIN471A15	Sicherungsring	A15 x 1	1	Circlip
340	2400 132 00 19	Ausrücker		1	Thrust
341	*DIN125-8,4	Scheibe	8,4	1	Shim
342	2400 042 00 20	Achse	Ø10 x 228	1	Shaft
343	*DIN137B8	Federscheibe	B8	1	Lock washer
344	*DIN934M8	Sechskantmutter	M8	2	Hexagon nut
345	000 992 35 12	Zugfeder	Ø13 x 195 x 1,9	2	Draw spring
346	000 992 36 12	Zugfeder	Ø14 x 120 x 1,8	1	Draw spring
347	2400 071 00 01	Gehäuse		1	Housing

\*Bei Bestellungen statt der  
Bezeichnung DIN ein X einsetzen.\*In your orders, replace  
„DIN“ by „X“.



**Fahrgetriebe 1462-1-Bildtafel 12**  
**Transmission 1462-1-Table 12**

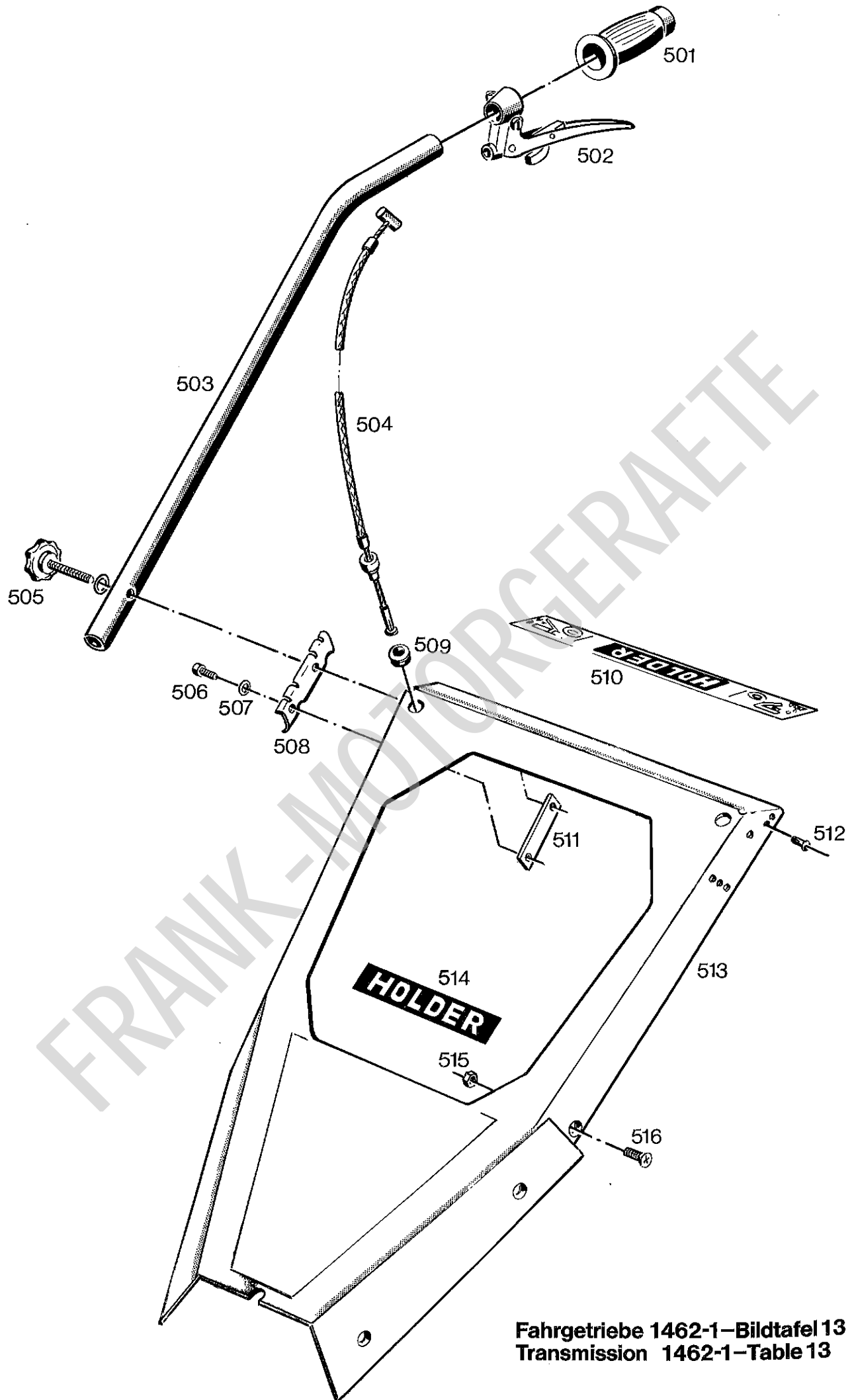
FAHRGETRIEBE TYPE 1462-1  
Bildtafel 12 Schüttelblech, Schwinge

TRANSMISSION TYPE 1462-1  
Table 12 Vibrator, Rocker arm

Bild-Nr. Ill. No.	Bestell-Nr. Part No.	Benennung	Abmessung/Bemerk. Dimensiones/Remarks	Stück Pieces	Denomination
401	2400 262 00 87	Schüttelblech	1,5 dick	1	Vibrator
402	000 990 10 24	Blindniet	F5 x 10	8	Blind rivet
403	*DIN439M10	Sechskantmutter	BM 10	1	Hexagon nut
404	000 990 60 50	Konusmutter	SW 19	1	Taper nut
405	2400 262 00 32	Konusbolzen	Ø28 x 92	1	Taper bolt
406	*DIN934M8	Sechskantmutter	M8	4	Hexagon nut
407	*DIN137B8	Federscheibe	B8	4	Lock washer
408	000 991 87 39	Scheibe	Ø25 Ø38 x 2	2	Shim
409	000 997 50 60	Nadelhülse	25 x 32 x 20	2	Needle sleeve
410	2565 261 01 55	Distanzring	1,5 dick	1	Spacer ring
411	2400 262 00 44	Gleitstück	18 x 8 x 124	2	Slide piece
412	2400 260 00 10	ZSB. SCHWINGE (mit den Teilen 406, 407, 411, 413-415)		1	ROCKER ARM ASS. (compr. parts 406, 407, 411, 413-415)
413	000 990 60 50	Konusmutter	SW 19	1	Taper nut
414	2400 262 00 37	Mitnehmerkugel	Ø40 x 21	1	Carrier ball
415	*DIN933M8x20	8.8-Sechskantschraube	M8 x 20	4	Hexagon screw
416	2400 113 00 66	Zugstange	Ø7,2 x 360	1	Draw rod
417	*DIN934M8	Sechskantmutter	M8	6	Hexagon nut
418	2400 166 00 04	Seitenblech li.	2,5 dick	1	Side plate, left
419	2400 166 01 04	Seitenblech re.	2,5 dick	1	Side plate, right
420	*DIN933M8x16	8.8-Sechskantschraube	M8 x 16	2	Hexagon screw
421	*DIN137B8	Federscheibe	B8	10	Lock washer
422	*DIN934M8	Sechskantmutter	M8	10	Hexagon nut
423	*DIN933M8x12	8.8-Sechskantschraube	M8 x 12	4	Hexagon screw
424	*DIN7991M10x30	8.8-Senkschraube	M10 x 30	1	Countersunk screw
425	000 990 25 29	8.8-Senkschraube	DIN7991M8x16	4	Countersunk screw
426	2400 323 00 94	Tragblech	2,5 dick	1	Support plate
427	*DIN931M8x100	8.8-Sechskantschraube	M8 x 100	4	Hexagon screw
428	2400 262 00 75	Konusschraube	SW 22 x 132	1	Taper screw
429	*DIN71412AM6	Kegelschmiernippel	AM6	1	Grease nipple
430	2400 260 00 51	Zsb. Lagerrohr		1	Support pipe ass.
431	*DIN128A8	Federring	A8	4	Lock washer
432	*DIN934M8	Sechskantmutter	M8	4	Hexagon nut
433	*DIN137B8	Federscheibe	B8	2	Lock washer

\*Bei Bestellungen statt der  
Bezeichnung DIN ein X einsetzen.

\*In your orders, replace  
„DIN“ by „X“.



FA  
Bild  
Bild  
III. I  
501  
502  
503  
504  
505  
506  
507  
508  
509  
510  
511  
512  
513  
514  
515  
516

Fahrgetriebe 1462-1-Bildtafel 13  
Transmission 1462-1-Table 13

FAHRGETRIEBE TYPE 1462-1  
Bildtafel 13 Handholm, Abdeckhaube

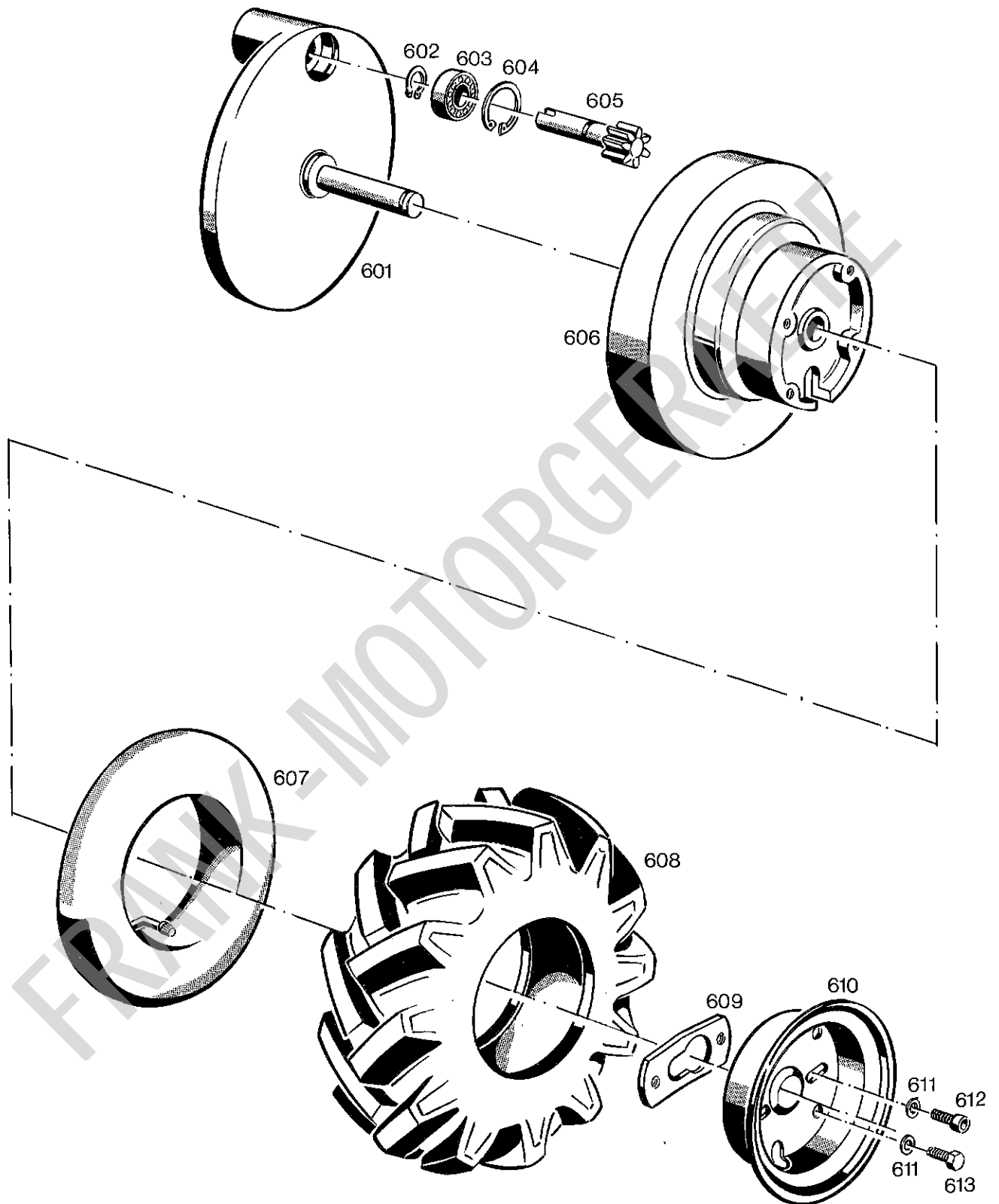
TRANSMISSION TYPE 1462-1  
Table 13 Handle bars, Bonnet

Bild-Nr. Ill. No.	Bestell-Nr. Part No.	Benennung	Abmessung/Bemerk. Dimensions/Remarks	Stück Pieces	Denomination
501	000 999 22 02	Griffbezug	Ø22	2	Handle cover
502	2400 130 00 18	Betätigungshebel		2	Operation lever
503	2400 113 00 12	Handholm	22 x 2,5 x 710	2	Handle bar
504	2400 130 00 26	Zsb. Bowdenzug kpl.		2	Bowden cable ass., cpl.
	2400 132 00 22	Kugelhülse		2	Ball sleeve
505	2400 110 00 65	Zsb. Sterngriff		2	Handle ass.
506	*DIN912M8x12	8.8-Zyl.-Schraube	M8 x 12	2	Cyl. screw
507	*DIN137B8	Federscheibe	B8	4	Lock washer
508	2400 113 00 74	Halbschale	2,99 dick	2	Bar retainer
509	000 997 19 14	Gummitülle	Ø24 x 9	2	Rubber socket
510	2400 001 00 01	Schaltschild	370 x 50	1	Panel
511	2400 113 00 56	Gewindeplatte	20 x 5 x 90	2	Thread plate
512	000 990 08 24	Blindniet	F5 x 8	4	Blind rivet
513	2400 166 00 66	Abdeckhaube	2 dick	1	Bonnet
514	000 004 12 01	Klebeschild	188 x 30	1	Decal
515	*DIN934M8	Sechskantmutter	M8	6	Hexagon nut
516	000 990 27 29	Ribe-Triformschraube	M8 x 20	6	Screw

\*Bei Bestellungen statt der  
Bezeichnung DIN ein X einsetzen.

\*In your orders, replace  
„DIN“ by „X“.

FRANK-MOTORGERÄTE



**Fahrgetriebe 1462-1-Bildtafel 14**  
**Transmission Type 1462-1-Table 14**

FAHRGETRIEBE TYPE 1462-1  
Bildtafel 14 Räder

TRANSMISSION TYPE 1462-1  
Table 14 Wheels

Bild-Nr. Ill. No.	Bestell-Nr. Part No.	Benennung	Abmessung/Bemerk. Dimensions/Remarks	Stück Pieces	Denomination
601	2400 080 00 24	Zsb. Lagerschild		2	End plate ass.
602	*DIN471A15	Sicherungsring	A15 x 1	2	Circlip
603	*DIN625-6002-2Z	Rillenkugellager		2	Deep-groove ball bearing
604	*DIN472J32	Sicherungsring	J32 x 1,2	2	Circlip
605	2400 072 00 29	Ritzel	Ø29,8 x 148/Z	2	Pinion
606	2400 081 00 11	Innenzahnrad		2	Interior gear
607	000 172 32 02	Schlauch	4.00-4	2	Tube
608	*DIN7813-4.00-4AM	Reifen	4.00-4AM/2PR	2	Tyre
609	2400 081 00 24	Schieber	2,5 dick	2	Slide
610	000 171 06 16	Scheibenradhälfte	2 dick	2	Wheel rim half
611	*DIN137B8	Federscheibe	B8	12	Lock washer
612	*DIN912M8x10	8.8-Zyl.-Schraube	M8 x 10	4	Cyl. screw
613	*DIN933M8x16	8.8-Sechskantschraube	M8 x 16	8	Hex. screw

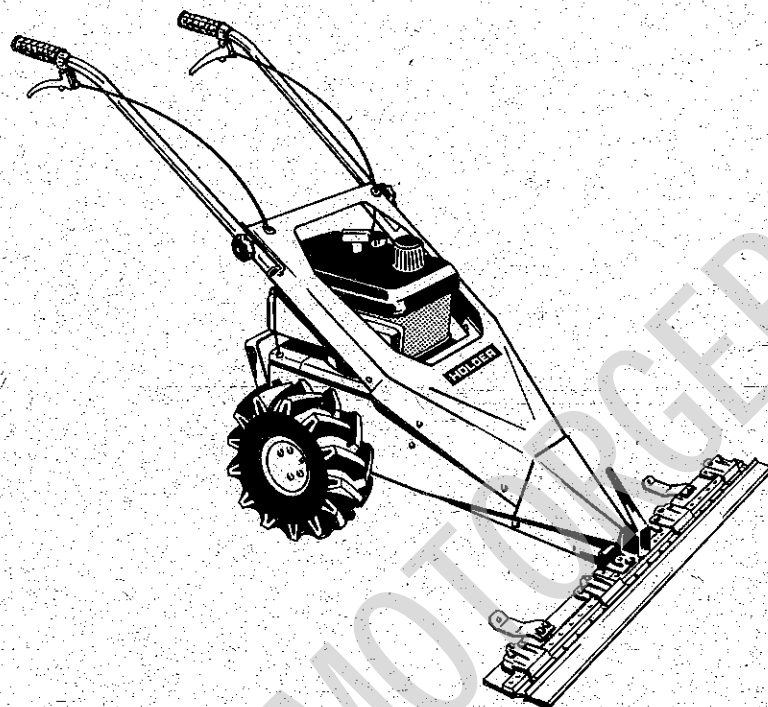
\*Bei Bestellungen statt der  
Bezeichnung DIN ein X einsetzen.

\*In your orders, replace  
„DIN“ by „X“.

FRANK-MOTORGERAETE

# HOLDER

## M 3 1465-22



### **Ersatzteilliste Messerbalken Type 1465-22**

**Spare Parts List  
Mower Cutter Bar Type 1465-22**

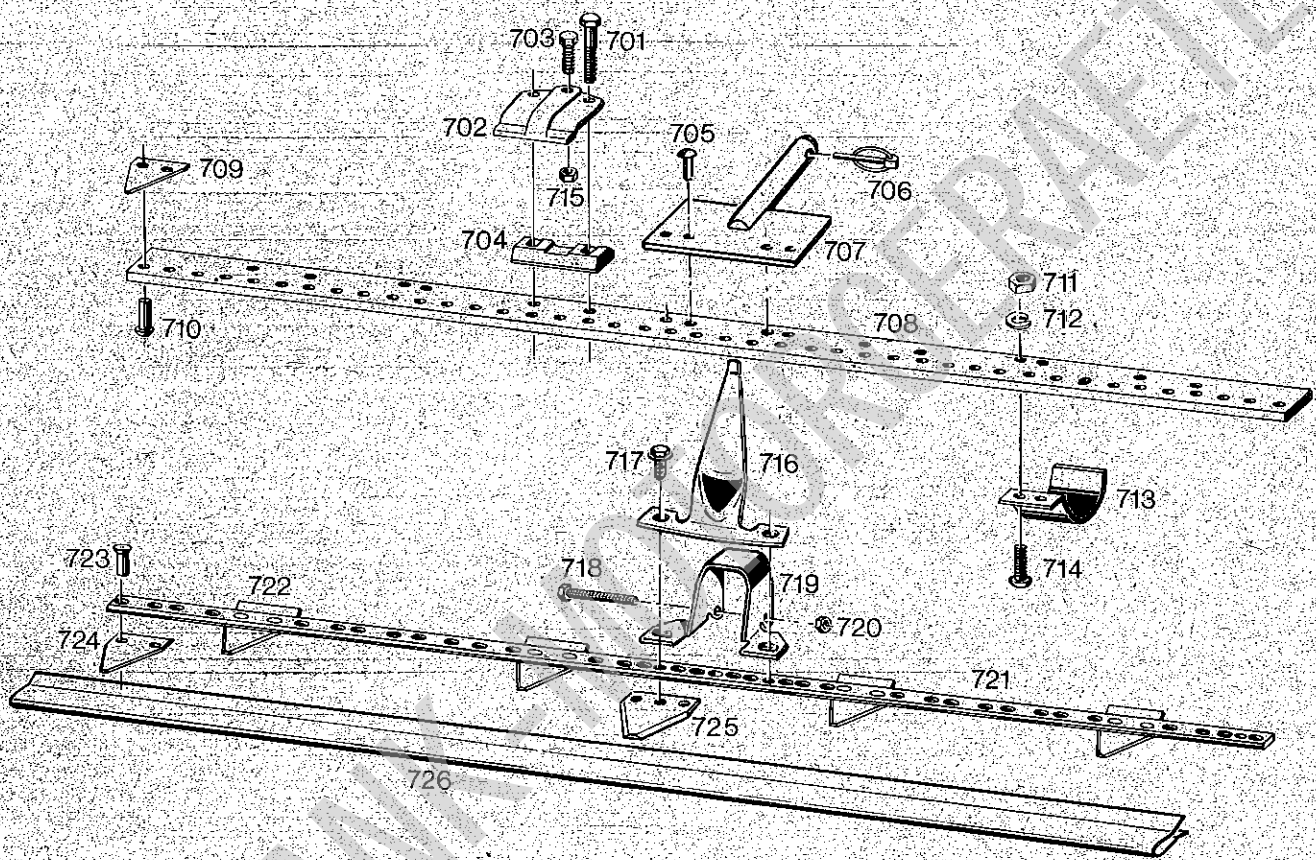
**Gebrüder Holder GmbH & Co.**

D 7430 Metzingen/Germany · Postf. 66 · Telefon 0 71 23/1331 · Telex 7 245 319

Messerbalken  
1465-22



ME  
 Bil  
 III.  
 701  
 702  
 703  
 704  
 705  
 706  
 707  
 708  
 709  
 710  
 711  
 712  
 713  
 714  
 715  
 716  
 717  
 718  
 719  
 720  
 721  
 722  
 723  
 724  
 725  
 726



Messerbalken 1465-22-Bildtafel 15  
 Mower Cutter Bar Type 1465-22-Table 15

MESSERBALKEN TYPE 1465-22  
Bildtafel 15 Balkenrücken, Mähmesser

MOWER CUTTER BAR 1465-22  
Table 15 Cutter bar ridge, Cutter knife

Bild-Nr. Ill. No.	Bestell-Nr. Part No.	Benennung	Abmessung/Bemerk. Dimensions/Remarks	Stück Pieces	Denomination
701	*DIN931M8x30	Sechskantschraube	M8 x 30	8	Hexagon screw
702	30-14-04	Messerhalter		4	Knife retainer
703	*DIN933M8x22	Sechskantschraube	M8 x 22	4	Hexagon screw
704	30-14-03	Führungstück (Unterlage)		4	Base
705	*DIN660-8x28	Halbrundniet	8 x 28	4	Oval-head rivet
706	*DIN11023-5	Klappstecker	5	1	Dowel pin
707	30-24-70	Zsb. Tragplatte		1	Carrier plate ass.
708	**63-54-01	Balkenrücken		1	Cutter bar ridge
709	63-54-06	Balkenklinge		19	Cutter bar blade
710	*DIN661-6x20	Senkniet	ESM 63-54-08	38	Countersunk rivet
711	*DIN934M8	Sechskantmutter	M8	6	Hexagon nut
712	*DIN127A8	Federring	A8	6	Lock washer
713	65-16-03	Laufsohle		3	Slide shoe
714	*DIN603M8x23	Flachrundschrabe	M8 x 23	6	Flat-head screw
715	*DIN980VM8	Sicherungsmutter		4	Lock nut
716	2465 281 00 86	Verteilerblech		1	Distributor
717	000 990 08 47	Sicherungsschraube	M8 x 12	2	Lock screw
718	*DIN933M8x55	8.8-Sechskantschraube	M8 x 55	1	Hexagon screw
719	2465 281 00 33	Mitnehmerbügel	60 x 4 x 202	1	Follower stirrup
720	*DIN934M8	Sechskantmutter	M8	1	Hexagon nut
721	**64-23-14	Messerrücken		1	Knife back
722	30-15-01	Führungsklinge		4	Guide blade
723	*DIN661-5x12	Senkniet	5 x 12	38	Countersunk rivet
724	32-37-03	Messerklinge		13	Cutter knife blade
725	32-37-02	Messerklinge		2	Cutter knife blade
726	60-24-13	Balkenschutz		1	Cutter bar guard
	30-24-71	BALKENRÜCKEN MIT KLINGEN UND TRAGPLATTE 30-24-70		1	CUTTER BAR RIDGE W. BLADES A. CARRIER PLATE 30-14-70
	30-15-70	MÄHMESSER KPL. OHNE MESSERKOPF		1	CUTTER KNIFE CPL. WITHOUT KNIFE HEAD

\*Bei Bestellungen statt der  
Bezeichnung DIN ein X einsetzen.

\*In your orders, replace  
„DIN“ by „X“.

\*\* Kann nur direkt von Fa.  
ENNEPETALER  
SCHNEID- u. MÄHTECHNIK GmbH & Co. KG  
Kölner Str. 29  
5828 ENNEPETAL 1

bezogen werden.