

Doppelmesser-Schneidwerk für Seitenantrieb

HOLDER M 1000

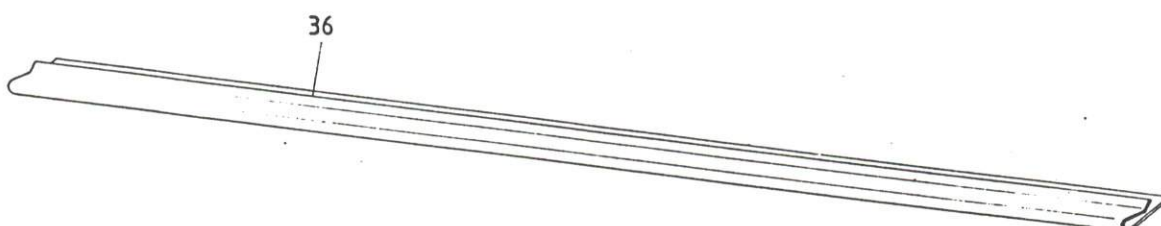
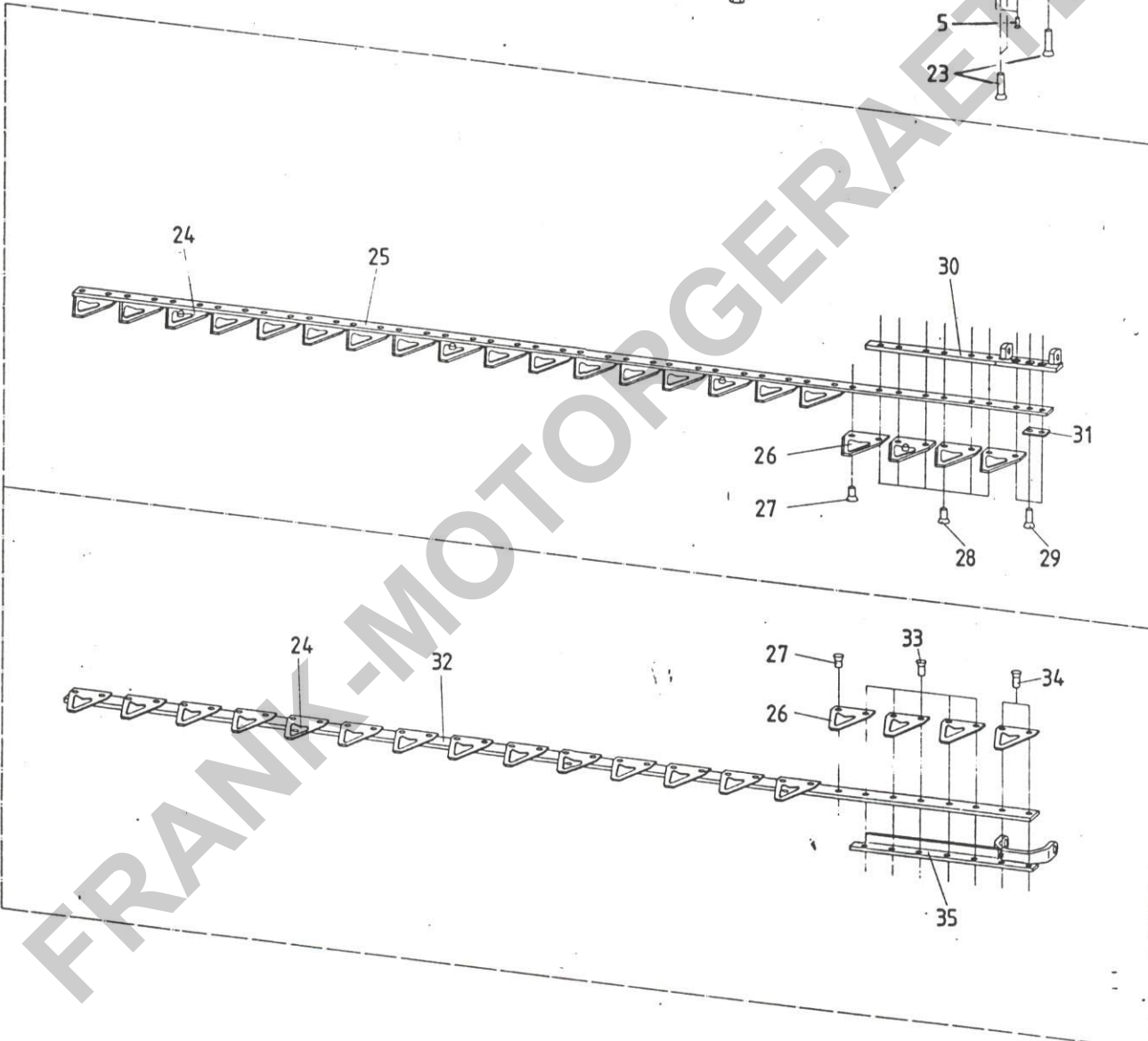
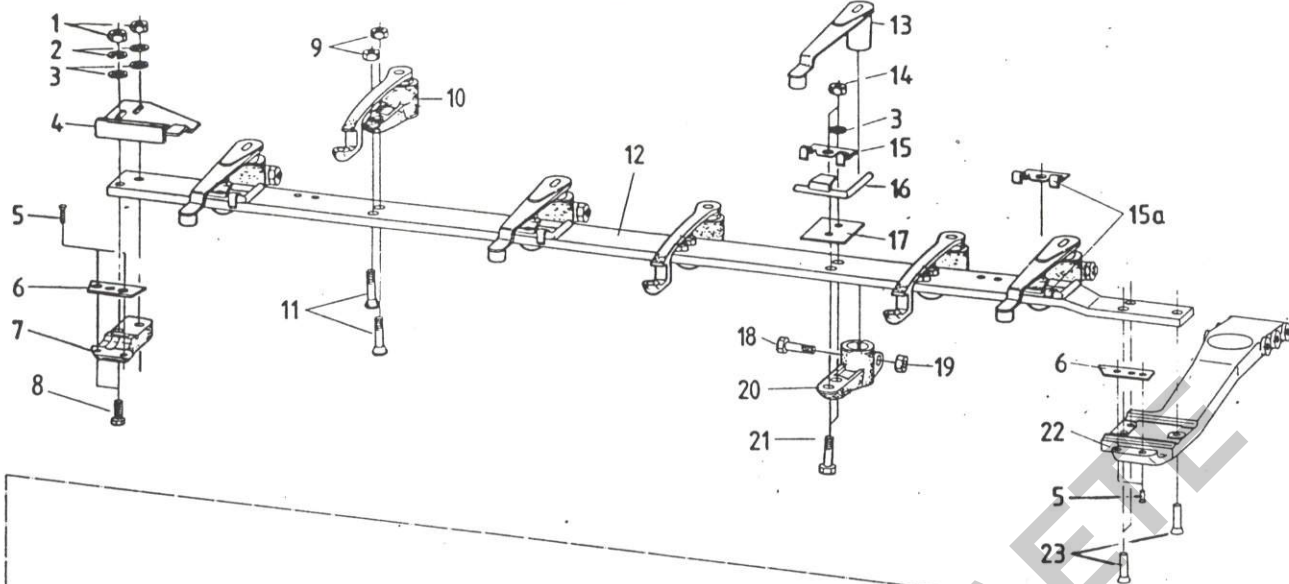
3560 519 25 - 1,16 m

3560 519 35 - 1,43 m

FRANK-MOTORGERAETE

3560 519 25 - 1,16m

3560 519 35 - 1,43m



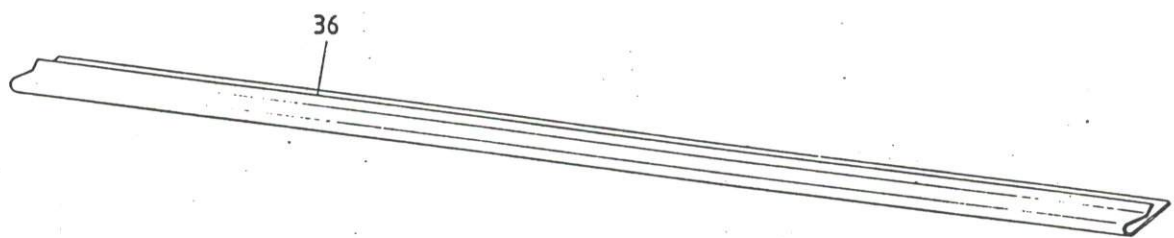
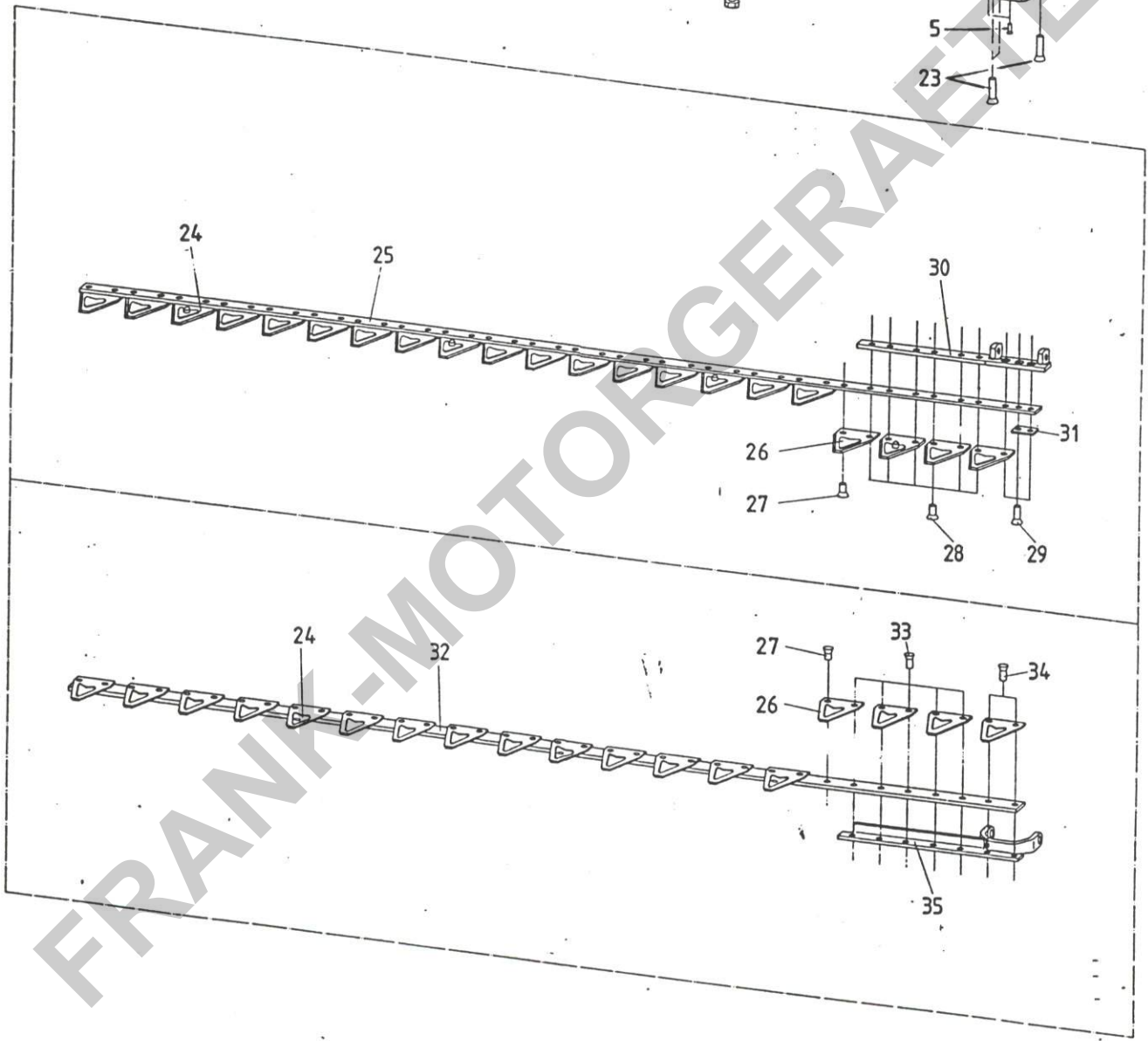
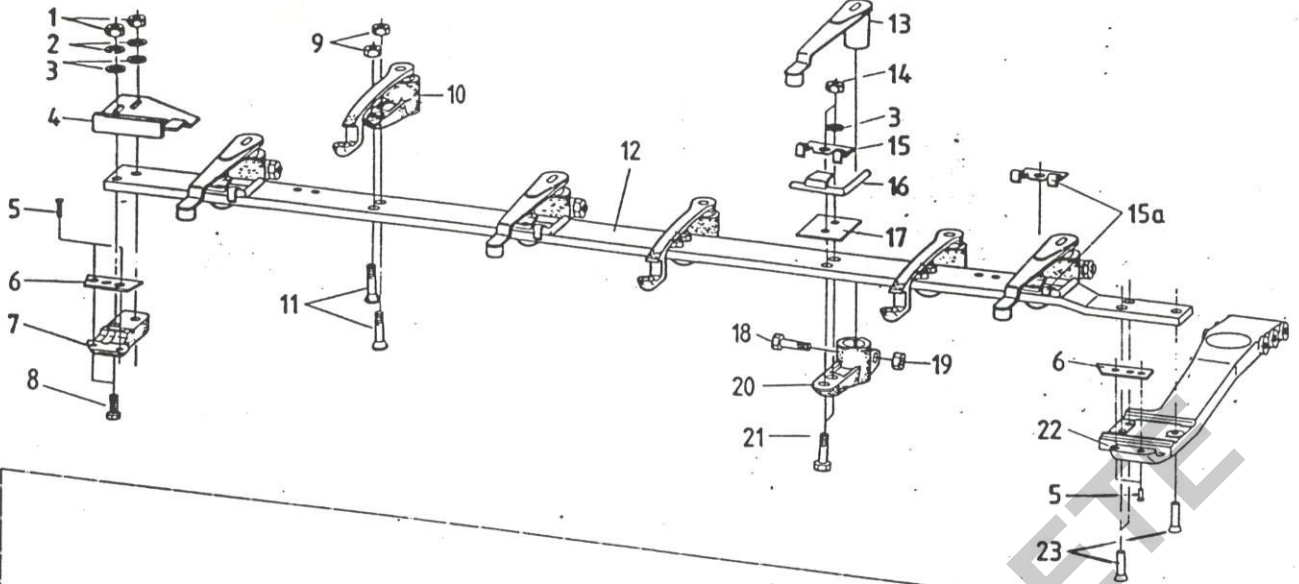
3560 519 25 - 1,16 m  
3560 519 35 - 1,43 m

Doppelmesser-Schneidwerk für Seitenantrieb HOLDER M 1000  
Double-knife cutter bar for lateral drive HOLDER M 1000  
Barre de coupe double-lame pour commande centrale M 1000  
Barra de corte doble-cuchilla para transmisión central M 1000



Bild-Nr. Key No. Fig.-No. No. Ref.	Teile-Nummer Part Number Número de pièce Número piezas	Benennung	Description	Description	Descripción	Normbez. Stand. spec. Désign. Stand. Espec. Stand.	Stck.	Qty.	Qté.	Unl.
									1,16m	1,43m
1-36	3560 519 25	Schneidwerk, vollst.	Cutter bar, compl.	Barre de coupe, cpt.	Barra de corte, cpl.			1	-	
1-36	3560 519 35	Schneidwerk, vollst.	Cutter bar, compl.	Barre de coupe, cpt.	Barra de corte, cpl.			-	1	
1	6100 010 01	Sechskantmutter	Hexagon nut	Ecrou 6-pans	Tuerca hexagonal	M 10/934		2	2	
2	6300 003 01	Federring	Lock washer	Rondelle GROWER	Anillo de presión GROWER	A 10/128		2	2	
3	6110 005 01	Scheibe	Washer	Rondelle	Arandela	10,5/125		5	6	
4	3840 080 01	Messerführungsplatte, rechts	Knife guide plate, r.h.	Plaque de guidage, à droite	Placa de guía, derecha			1	1	
5-7	3810 127 93	Abschlußmesser, rechts	End blade, r.h.	Doigt terminal, à droite	Cuchilla final, derecha			1	1	
5	6130 017 01	Senkniet	Ctsk. rivet	Rivet TF	Remache embutida	5x20		4	4	
6	3810 245 01	Schuhplatte	Shoe ledger plate	Plaque de sabot	Placa de la zapata			1	1	
8	6000 328 01	Sechskantschraube	Hexagon head screw	Vis 6-pans	Tornillo de cabeza hexagonal	M 10x40/933		2	2	
9	6100 102 02	Sicherungsmutter	Self locking nut	Contre-écrou	Contra-tuerca	M 10x1/980		4	6	
10	3840 275 91	Messerführungsarm, unten	Bottom knife pivot arm	Bras de guidage, inf.	Brazo oscilante, inf.			2	3	
11	6070 010 02	Senkschraube	Counter sunk screw	Vis TF	Tornillo de cabeza embutida	M 10x1x38,5		4	6	
12	3567 519 21	Balkenrücken	Cutter bar back	Dos de la barre	Dorso de la barra			1	-	
12	3567 519 31	Balkenrücken	Cutter bar back	Dos de la barre	Dorso de la barra			-	1	
13	3840 262 91	Messerführungsarm, oben	Top knife pivot arm	Bras de guidage, sup.	Brazo oscilante, sup.			3	4	
14+18-21	3840 190 94	Halter, vollst.	Support, compl.	Support, cpt.	Soporte, cpl.			3	4	
14	6100 010 02	Sechskantmutter	Hexagon nut	Ecrou 6-pans	Tuerca hexagonal	M 10x1/934		6	8	
15	3840 266 01	Klammer	Clamp	Crampon	Grapa			2	3	
15a	3840 266 02	Klammer, gekürzt	Short clamp	Crampon, court	Grapa, corto			1	1	
16	3840 265 01	Knebel, rechts	Toggle, r.h.	Clapet, à droite	Chapaleta, derecha			3	4	
17	3840 268 02	Beilage	Shim	Cale	Calza			3	4	
18	6000 068 01	Sechskantschraube	Hexagon head screw	Vis 6-pans	Tornillo de cabeza hexagonal	M 8x40/933		3	4	
19	6100 008 01	Sechskantmutter	Hexagon nut	Ecrou 6-pans	Tuerca hexagonal	M 8/934		3	4	
21	6000 491 01	Sechskantschraube	Hexagon head screw	Vis 6-pans	Tornillo de cabeza hexagonal	M 10x1x30/931		6	8	
5,6,22	3800 044 91	Antriebsschuh	Shoe driver	Sabot d'entraînement	Zapata de transmisión			1	1	
23	6130 307 01	Senkniet	Ctsk. rivet	Rivet TF	Remache embutido	10x38/302		3	3	
24-31	5560 519 25	Obermesser	Top knife	Lame supérieur	Sierra superior			1	-	
24-31	5560 519 35	Obermesser	Top knife	Lame supérieur	Sierra superior			-	1	
24	5802 054 91	Messerklinge mit Pilz	Knife section with button	Section à ergot	Cuchilla con espiga					

3560 519 25 - 1,16m  
3560 519 35 - 1,43m



3560 519 25 - 1,16 m  
3560 519 35 - 1,43 m

Doppelmesser-Schneidwerk für Seitenantrieb HOLDER M 1000  
Double-knife cutter bar for lateral drive HOLDER M 1000  
Barre de coupe double-lame pour commande centrale M 1000  
Barra de corte doble-cuchilla para transmisión central M 1000



Bild-Nr. - Key No. Fig.-No. No. Ref.	Telle-Nummer Part Number Numéro de pièce Número piezas	Benennung	Description	Description	Descripción	Normbez. Stand. spec. Désign. Stand. Espec. Stand.	Stck.	Qty.	Qté.	Unl.	
									1,16m	1,43m	
25	5567 519 25	Obermesserrücken	Top knife back	Verge de lame sup.	Varilla de la sierra sup.			1	-		
25	5567 519 35	Obermesserrücken	Top knife back	Verge de lame sup.	Varilla de la sierra sup.			-	1		
26	5802 053 01	Messer Klinge	Knife section	Section	Cuchilla						
27	6140 031 02	Linsensenkniert	Ctsk. lens head rivet	Rivet TF tête en lentille	Remache de cabeza lenticular	6x18		<small>14 am UH</small>	<small>17 am UH</small>		
28	6140 033 02	Linsensenkniert	Ctsk. lens head rivet	Rivet TF tête en lentille	Remache de cabeza lenticular	6x24		<small>13 am UH</small>	<small>15 am UH</small>		
29	6140 048 02	Linsensenkniert	Ctsk. lens head rivet	Rivet TF tête en lentille	Remache de cabeza lenticular	6x20		<small>17 am UH</small>	<small>35 am UH</small>		
30	5840 116 92	Obermesserkopf	Top knife head	Tête de lame sup.	Cabeza de la sierra sup.			<small>23 am UH</small>	<small>29 am UH</small>		
31	5850 019 01	Führungsplatte	Guide plate	Plaque de guidage	Placa de guía			6	6		
24,26,27+ 32-35	5570 519 21	Untermesser	Bottom knife	Lame inférieur	Sierra inferior			1	-		
24,26,27+ 32-35	5570 519 31	Untermesser	Bottom knife	Lame inférieur	Sierra inferior			-	1		
32	5577 506 21	Untermesserrücken	Bottom knife back	Verge de lame inférieur	Varilla de la sierra inferior			1	-		
32	5577 506 31	Untermesserrücken	Bottom knife back	Verge de lame inférieur	Varilla de la sierra inferior			-	1		
33	6120 054 01	Halbrundniet	Oval head rivet	Rivet TR	Remache semi-esférico	6x23,5		5	5		
34	6130 053 01	Senkniet	Ctsk. rivet	Rivet TF	Remache embutido	6x23		2	2		
35	5840 120 94	Untermesserkopf	Bottom knife head	Tête de lame inf.	Cabeza de la sierra inf.			1	1		
36	3860 146 05	Klemmschutz	Jam guard	Garant de serrage	Protección de apriete			1	-		
36	3860 135 05	Klemmschutz	Jam guard	Garant de serrage	Protección de apriete			-	1		

FRANK-MOTORGERÄTE