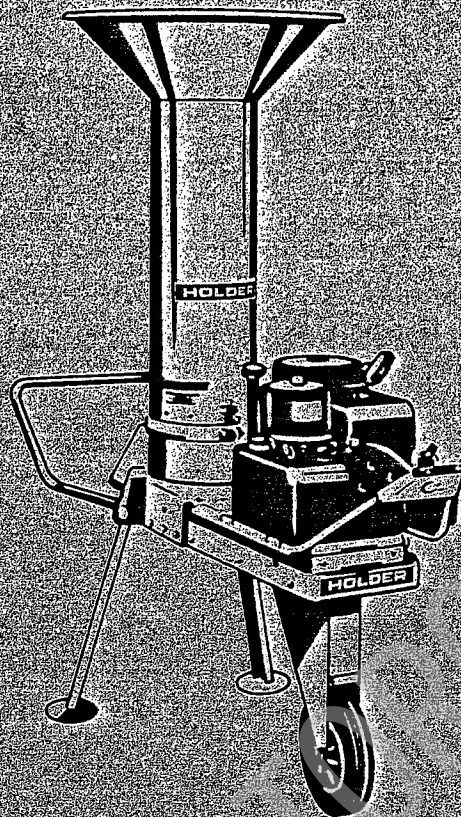


HOLDER



Betriebsanleitung und Ersatzteilliste für den HOLDER-Komposthäcksler

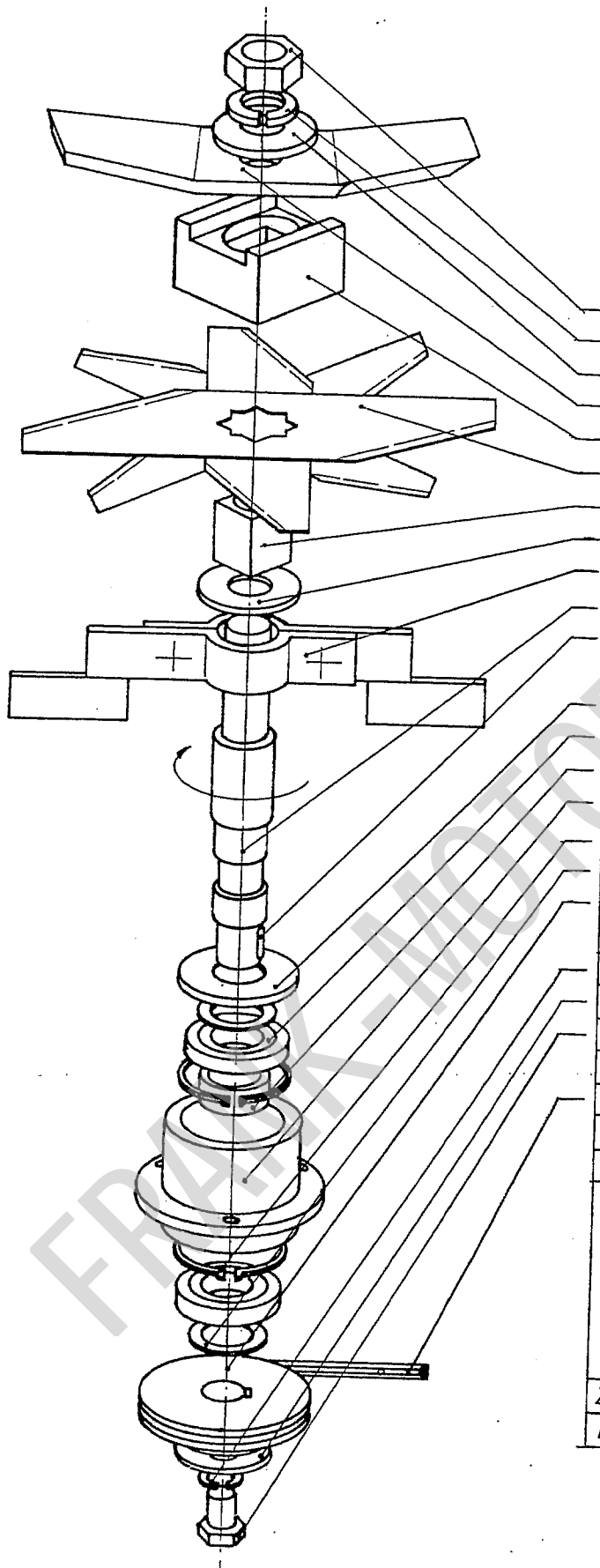
- Type 0084-1 Elektromotor 1,4 KW (2 PS) - 220 V-stationär
- 0084-2 Elektromotor 2,2 KW (3 PS) - 220 V-fahrbar
- 0084-3 Elektromotor 3,0 KW (4 PS) - 380 V-fahrbar
- 0084-4 Elektromotor 4,0 KW (5,5 PS) - 380 V-fahrbar
- 1484-1 Benzinmotor Zweitakt 2,2 KW (3 PS) - fahrbar
- Viertakt 2,2 KW (3 PS), 3,7 KW (5 PS) - fahrbar
- 4184-1 Zapfwellengerät

Bestell-Nr. 0084 003 81 13

Geb Brüder Holder GmbH & Co.

D 7430 Metzingen/Germany Postf.1555 Telefon 071 23/166-0 Telex 7 245 319

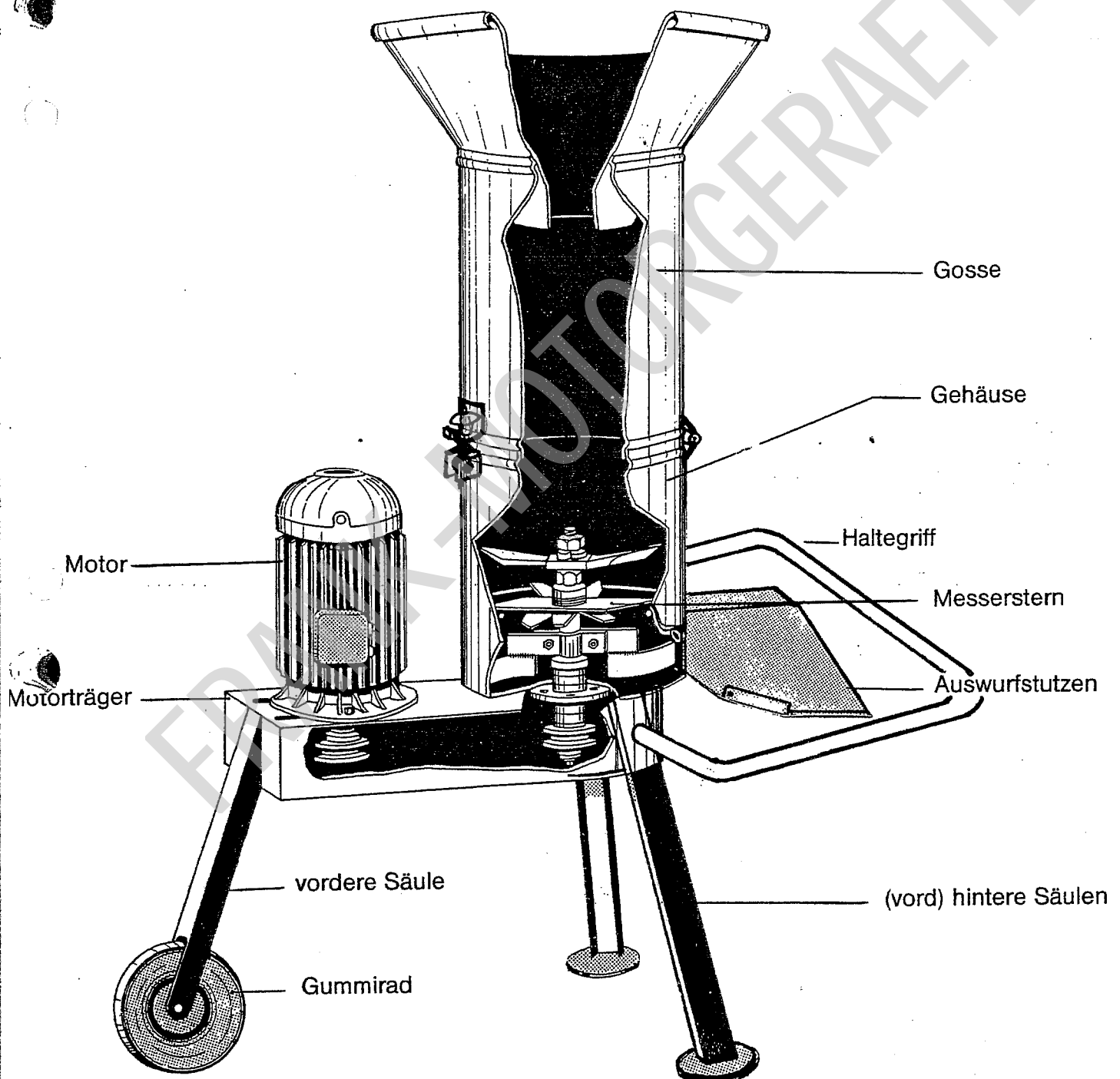
Ersatzteilliste-HOLDER -



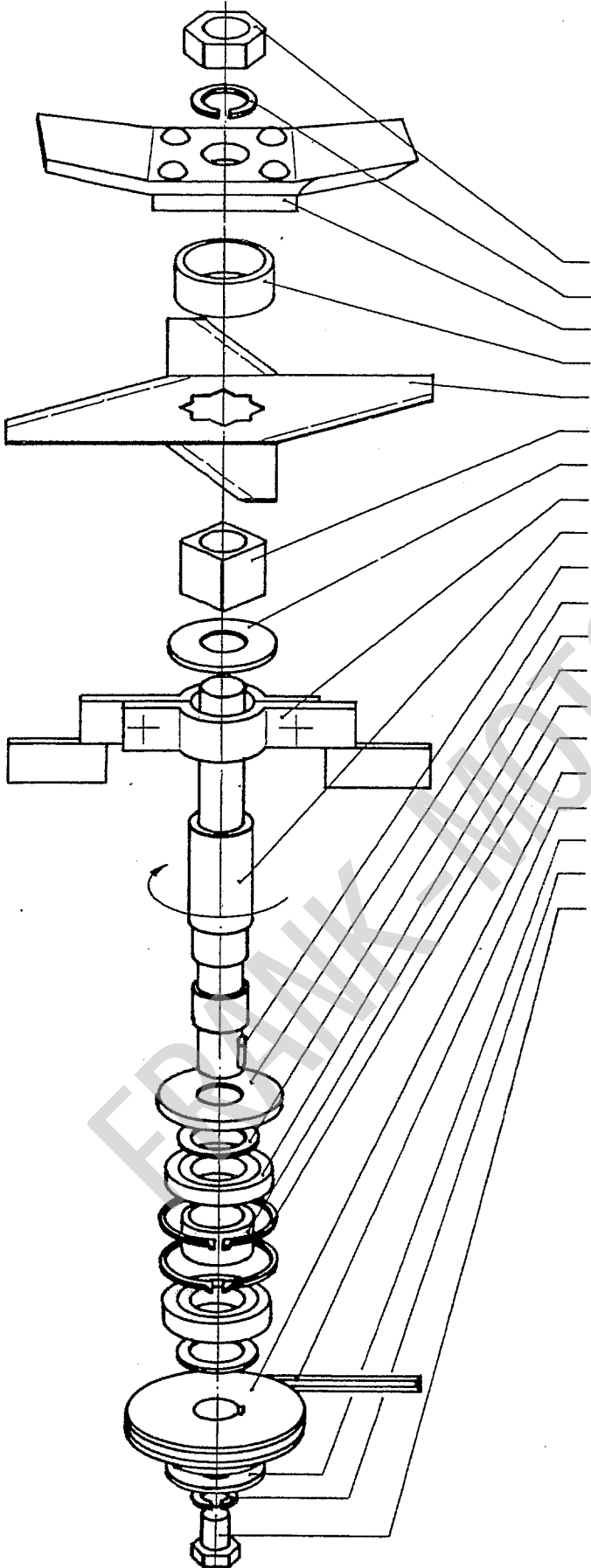
Benennung	Art. Nr.
Mutter links	190 626
Federring	190 586
Unterlagscheibe	142 018
Flügelmesser links	142 155
Messerhalter	141 099
Flachmesser links 4 mm	142 123
Vierkantstück links	141 093
Unterlagscheibe	142 018
Auswerfer links	41 222
Antriebswelle	142 028
Paßfeder (bei 1-rilliger Scheibe)	191 150
Paßfeder (bei 2-rilliger Scheibe)	191 152
Schutzkappe	142 031
Kugellager 2 Stk.	191 310
Distanzhülse	142 030
Lagerflansch	142 029
Sicherungsring 2 Stk.	190 880
Ausgleichscheibe 2 Stk.	144 004
Keilriemenscheibe 1-rillig	144 005
Keilriemenscheibe 2-rillig	144 007
Federring	190 552
Beilagscheibe	142 038
Schraube (bei 1-rilliger Scheibe)	190 112
Schraube (bei 2-rilliger Scheibe)	190 115
Keilriemen	144 006
Keilriemen bei BF 7	144 011
Gosse	41 141
Rad mit Achse besteht aus:	
Rad ϕ 200	144 003
Zwischenhülse	142 027
Schraube	190 035
Mutter	190 614
Scheibe 2 Stk.	190 504
2 Kondensator 25 μ F	144 187
Kondensator 50 μ F	144 188

ERSATZTEILLISTE

Bitte bei Ersatzteilbestellungen
unbedingt Maschinen-Nummer angeben!



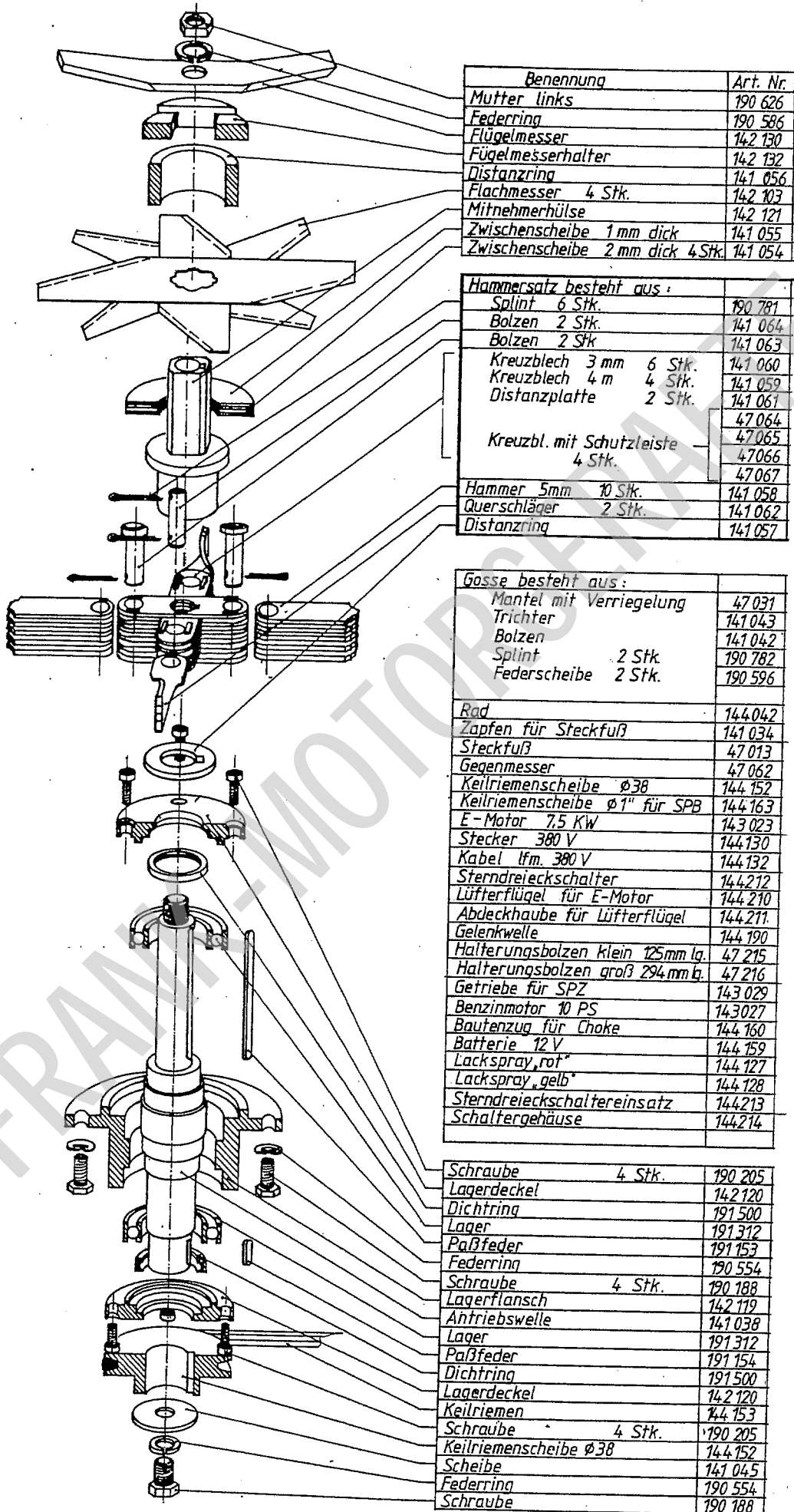
Ersatzteilliste - HOLDER-Komposthäcksler Type 0084-2; 1484-1



Benennung	Art. Nr.
Mutter links	190626
Federring	190586
Flügelmesser links komplett	42324
Distanzring	142054
Flachmesser links 2 Stk.	142102
Vierkantstück links	141093
Unterlagscheibe	144013
Auswerfer links	42322
Antriebswelle	142131
Paßfeder	191150
Schutzkappe	142031
Ausgleichscheibe 2 Stk.	144004
Kugellager 2 Stk.	191310
Distanzhülse	142030
Sicherungsring 2 Stk.	190880
Keilriemenscheibe 1-rillig	144005
Keilriemen	144006
Beilagscheibe	142038
Federring	190552
Schraube	190112
Gosse	42141
Rad mit Achse besteht aus:	
Rad ϕ 200	144003
Zwischenhülse	142027
Schraube	190035
Mutter	190614
Scheibe 2 Stk.	190504
2 PS B-Motor Honda	143030
2,2 KW EL-Motor	143003
2 Kondensator 25 μ F	144187
Kondensator 50 μ F	144188
Stecker 220 V	144129
Kabel lfm. 220 V	144131
Lüfterflügel	144133
Abdeckhaube für Lüfter	144134
Lackspray rot 0,4 l	144127
Lackspray gelb 0,4 l	144128

1484-2 Keilriemen X 7753SPH 1107LW

Ersatzteilliste-HOLDER-Komposthäcksler Type 4184-1



Benennung	Art. Nr.
Mutter links	190 626
Federring	190 586
Flügelmesser	142 130
Flügelmesserhalter	142 132
Distanzring	141 056
Flachmesser 4 Stk.	142 103
Mitnehmerhülse	142 121
Zwischenscheibe 1 mm dick	141 055
Zwischenscheibe 2 mm dick 4 Stk.	141 054

Hamersatz besteht aus:		
Splint 6 Stk.		190 781
Bolzen 2 Stk.		141 064
Bolzen 2 Stk.		141 063
Kreuzblech 3 mm 6 Stk.		141 060
Kreuzblech 4 mm 4 Stk.		141 059
Distanzplatte 2 Stk.		141 061
Kreuzbl. mit Schutzleiste 4 Stk.		47 064
		47 065
		47 066
		47 067
Hammer 5mm 10 Stk.		141 058
Querschläger 2 Stk.		141 062
Distanzring		141 057

Gosse besteht aus:		
Mantel mit Verriegelung		47 031
Trichter		141 043
Bolzen		141 042
Splint 2 Stk.		190 782
Federscheibe 2 Stk.		190 596

Rad		144 042
Zapfen für Steckfuß		141 034
Steckfuß		47 013
Gegenmesser		47 062
Keilriemenscheibe $\varnothing 38$		144 152
Keilriemenscheibe $\varnothing 1"$ für SPB		144 163
E-Motor 7,5 KW		143 023
Stecker 380 V		144 130
Kabel lfm. 380 V		144 132
Sterndreieckschalter		144 212
Lüfterflügel für E-Motor		144 210
Abdeckhaube für Lüfterflügel		144 211
Gelenkwelle		144 190
Halterungsbolzen klein 125mm lg.		47 215
Halterungsbolzen groß 294mm lg.		47 216
Getriebe für SPZ		143 029
Benzinmotor 10 PS		143 027
Bautenzug für Choke		144 160
Batterie 12 V		144 159
Lackspray „rot“		144 127
Lackspray „gelb“		144 128
Sterndreieckschaltereinsatz		144 213
Schaltergehäuse		144 214

Schraube 4 Stk.		190 205
Lagerdeckel		142 120
Dichtring		191 500
Lager		191 312
Paßfeder		191 153
Federring		190 554
Schraube 4 Stk.		190 188
Lagerflansch		142 119
Antriebswelle		141 038
Lager		191 312
Paßfeder		191 154
Dichtring		191 500
Lagerdeckel		142 120
Keilriemen		144 153
Schraube 4 Stk.		190 205
Keilriemenscheibe $\varnothing 38$		144 152
Scheibe		141 045
Federring		190 554
Schraube		190 188