

SACHS

Stamo SB 93 (2,2 kW-3 PS)

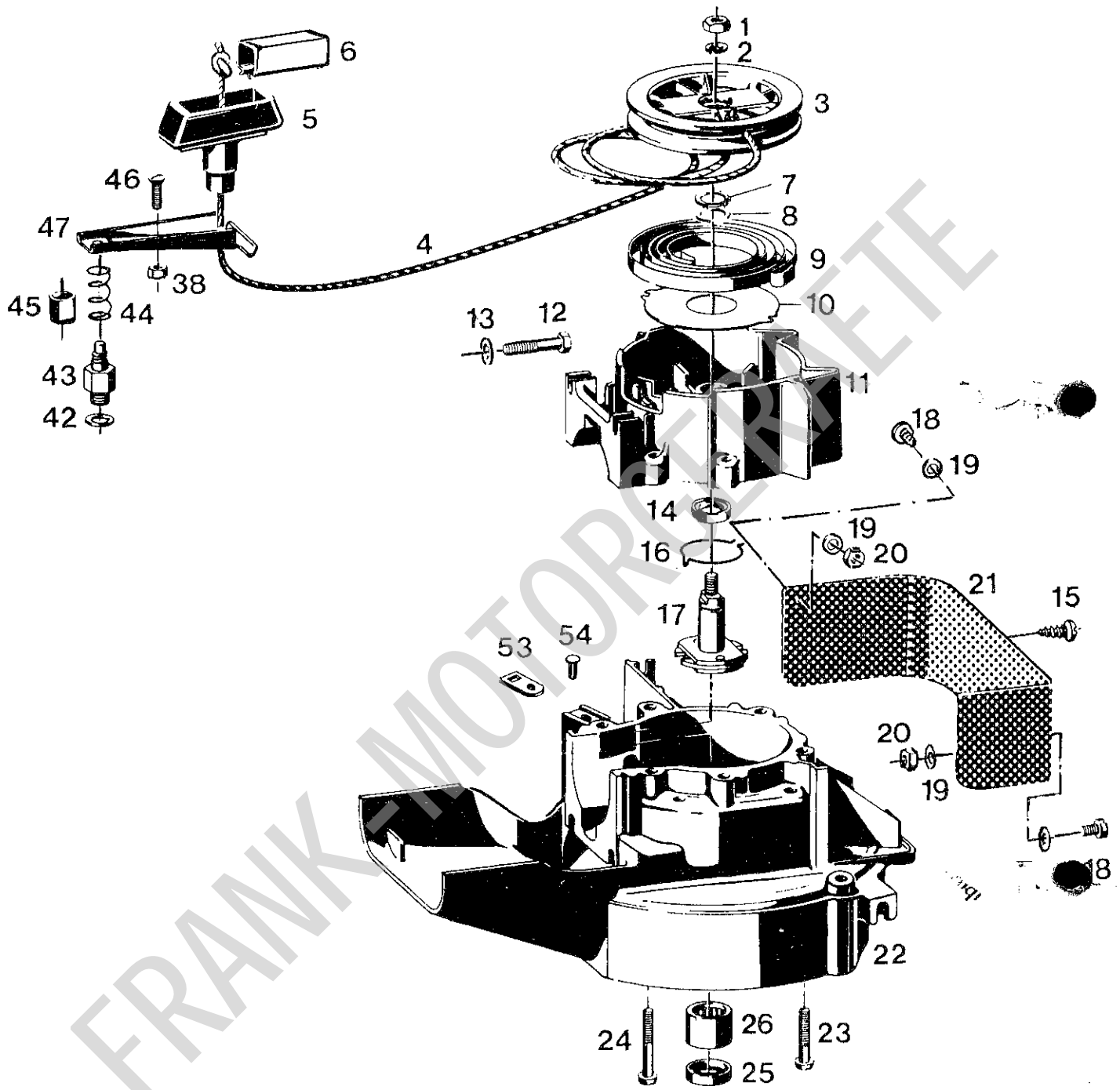
Ersatzteilliste Sachs-Motor Stamo SB 93 HM 3 Spare Parts List of Sachs Stamo SB 93 engine in HM 3 Liste de pièces de rechange du moteur Sachs Stamo SB 93 sur HM 3

FICHEL & SACHS-AUSLIEFERUNGSLAGER

1000 Berlin-47	FTV-Fahrzeugteile Vertriebs GmbH, Buckower Damm 126 Tel. (030) 6 04 40 41
4800 Bielefeld	Fritz Wittich GmbH., Hallenstr. 10-14 Tel. (0521) 3 40 62/64, FS 09 32 501
6236 Eschborn II Niederhöchstadt	Fichtel & Sachs Handelsges. Rhein-Main mbH., Rudolf-Diesel-Str. 22 Tel. (06173) 6 10 73, FS 04 15 463
ang 60	Fichtel & Sachs Handelsges. Hamburg mbH., Wiesendamm 24 Tel. (040) 298 690
3000 Hannover 72	A.-W. Heil & Sohn, Bergstr. 7 Tel. (0511) 52 30 52, FS 09 23 738
5000 Köln 30 (Ossendorf)	Fichtel & Sachs Handelsges. Köln mbH., Blériotstraße 13 Tel. (0221) 596 01, FS 08882 505
8032 München-Gräfelfing	Christian Braun, Lohenstraße 16, Tel. (089) 85 58 55
7000 Stuttgart 80 Vaihingen	Eberhard Hoeckle GmbH., Industriestraße 72 Tel. (0711) 73 60 19, FS 07 22 958
8700 Würzburg	Fichtel & Sachs Handelsges. Würzburg mbH., Frankfurter Str. 100 Tel. (0931) 4 20 65, FS 068680

Ersatzteile sind stets über unsere aufgeführten Auslieferungslager zu beziehen.
Sie erhalten dort SACHS-Original-Ersatzteile. Diese bieten Gewähr für richtige Materialauswahl und Maßhaltigkeit.
Bei Verwendung von nicht originalen Ersatzteilen erlischt jeder Anspruch in Fällen der Garantie. Geben Sie bei jeder Ersatzteile-Bestellung unbedingt Teile-Nummer und Teile-Benennung an.
In Zweifelsfällen bitte Muster an das Auslieferungslager einsenden. Obige Adressen gelten nicht für Bestellungen aus dem Ausland.

Fichtel & Sachs AG, Postfach 1140, 8720 Schweinfurt
Telefon 097 21/981 · Fernschreiber 6 73 246



HM 3—Sachs—Bildtafel 1

MOTOR SB 93 (3 PS)

BILDТАFEL 1

GEHÄUSE, REVERSIERSTARTER

SB 93 ENGINE (3 HP)

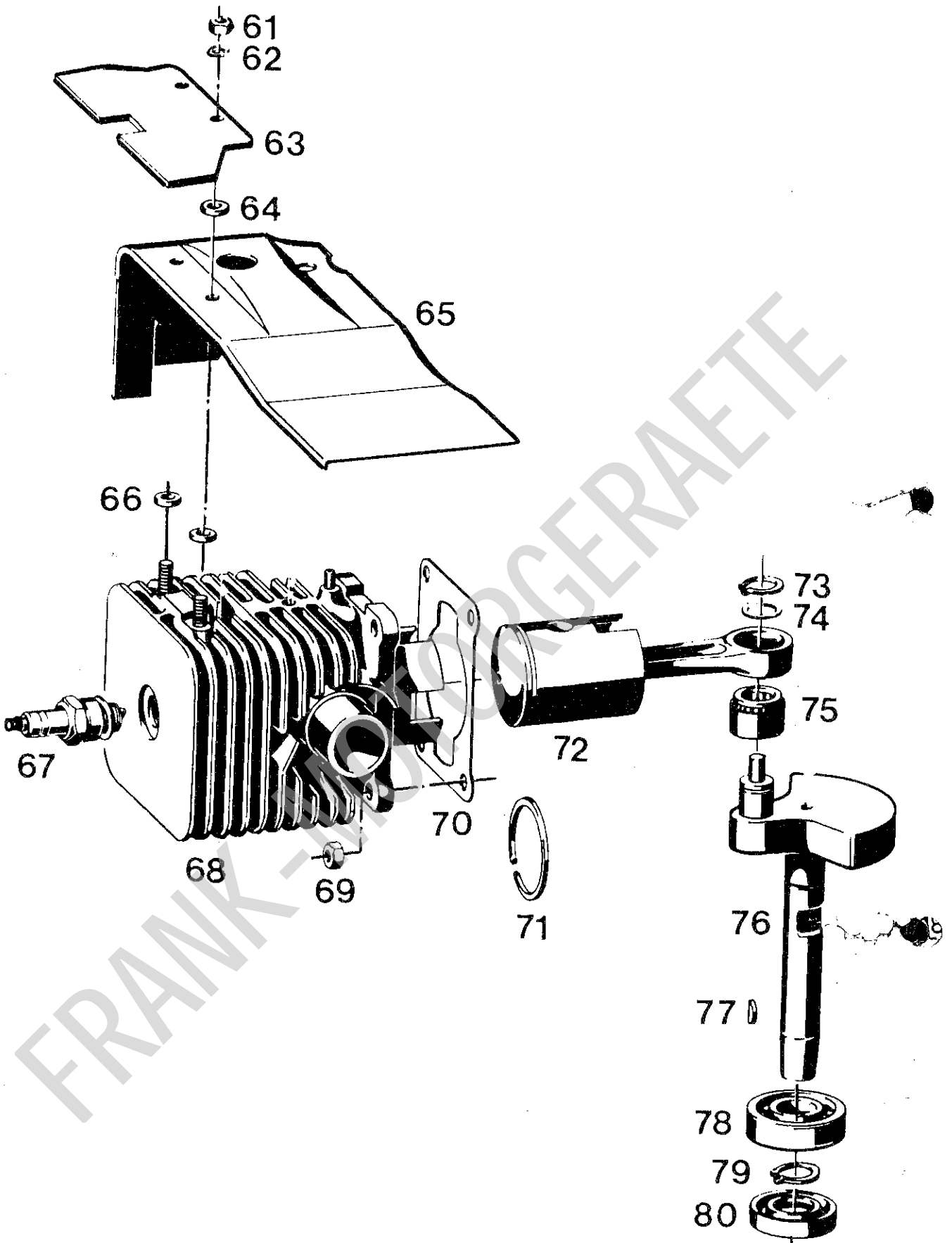
TABLE 1

HOUSING, REWIND STARTER

Bild-Nr. Ill.-No.	Bestell-Nr. Part No.	Benennung	Abm./Bemerk. Dimen./Remarks	Stück Pieces	Denomination
1	0242 020 000	Sechskantmutter	M8	1	Hexagon nut
2	0245 023 003	Federring	A8	1	Spring washer
3	2652 005 000	Seilscheibe		1	Rope pulley
4	2863 004 101	Perlonseil	1150 mm lang	1	Perlon rope
5	2652 008 101	Startergriff		1	Starter handle
6	2652 009 000	Seilklemme		1	Rope clamp
7	2645 003 000	Sicherungsring		1	Circlip
8	0644 002 011	Scheibe	14,3 x 20 x 0,5	n.B.	Washer
	0644 002 012	Scheibe	14,3 x 20 x 0,3	n.B.	Washer
	0644 002 003	Scheibe	14,3 x 20 x 1,3	n.B.	Washer
9	2639 011 000	Spiralfeder		1	Spiral spring
10	2644 009 000	Anlaufscheibe		1	Check plate
11	2611 009 100	Gehäuse - Starterseite		1	Housing - starter side
	2687 004 100	<u>ZSB. GEHÄUSE - STARTERSEITE MIT REVERSIERSTARTER</u> (best. aus Teilen 1-4, 7-11, 14, 16 und 17)		1	<u>HOUSING ASS. STARTER SIDE W. REWINDSTARTER</u> (cons. of parts 1-4, 7-11, 14, 16 and 17)
12	0240 093 001	Sechskantschraube	ersetzt 1440 045 004	4	Hexagon screw (replacing 1440 045 004)
13	0244 021 020	Scheibe	6,2 x 14 x 1,5	4	Washer
14	2630 002 000	Wellendichtring	14 x 22 x 4	1	Oil seal
15	2640 016 002	Blehschraube	3,9 x 9,5	1	Parker screw
16	2639 012 000	Ringfeder		1	Annular spring
17	2670 058 000	Zsb. Starterkopf		1	Starter hub ass.
18	0240 076 001	Zylinderschraube	M5 x 15	2	Cyl. screw
19	2644 015 011	Scheibe	5,3 x 13 x 1,5	4	Washer
20	2842 010 002	Sechskantmutter (selbstsichernd)	M5	2	Hex. nut (self-locking)
21	2644 013 000	Lochblech		1	Perforated shield
22	2687 005 200	<u>ZSB. GEHÄUSE ABTRIEBSEITE</u> (best. aus Teilen 22, 25, 26 und den Teilen 76, 78-80 der Bildtafel 2)		1	<u>HOUSING ASS. PTO SIDE</u> (cons. of parts 22, 25, 26 and parts 76, 78-80 of table 2)
23	0241 019 202	Zylinderschraube	M6 x 28	2	Cyl. screw
24	0241 066 101	Zylinderschraube	M6 x 42	4	Cyl. screw
25	2630 003 000	Wellendichtring	19,5 x 26 x 4	1	Oil seal
26	2632 003 000	Nadelhülse		1	Needle sleeve
38	0242 129 002	Sechskantmutter	M6	1	Hexagon nut
42	0230 015 000	Dichtring		1	Sealing ring
43	2691 001 000	Zsb. Dekompressor		1	Decompressor ass.
44	2639 014 000	Druckfeder		1	Pressure spring
45	2647 010 000	Buchse	12,5 x 14,5 x 14,5	1	Bush
46	0240 126 001	Linsensenkschraube	M6 x 20	1	Screw
47	2648 007 000	Kipphebel		1	Rocker arm
53	2665 012 000	Führungsplatte		1	Guide plate
54	1449 010 001	Halbrundkerbnagel	4 x 8	1	Oval-head rivet

BRIGGS & STRATTON
Modell 130 902 (5 PS) Modell 92902 (3 PS) Modell 93502 (3 PS) Mod. 92902/(3 PS)
Type 0637/1169 Type 5237

BRIGGS & STRATTON
Pfluggetriebe 1462, Hackwerkzeuge 148, Messerbalken 1465 L125
1401-2, 1401-3, 1401



HM 3—Sachs—Bildtafel 2

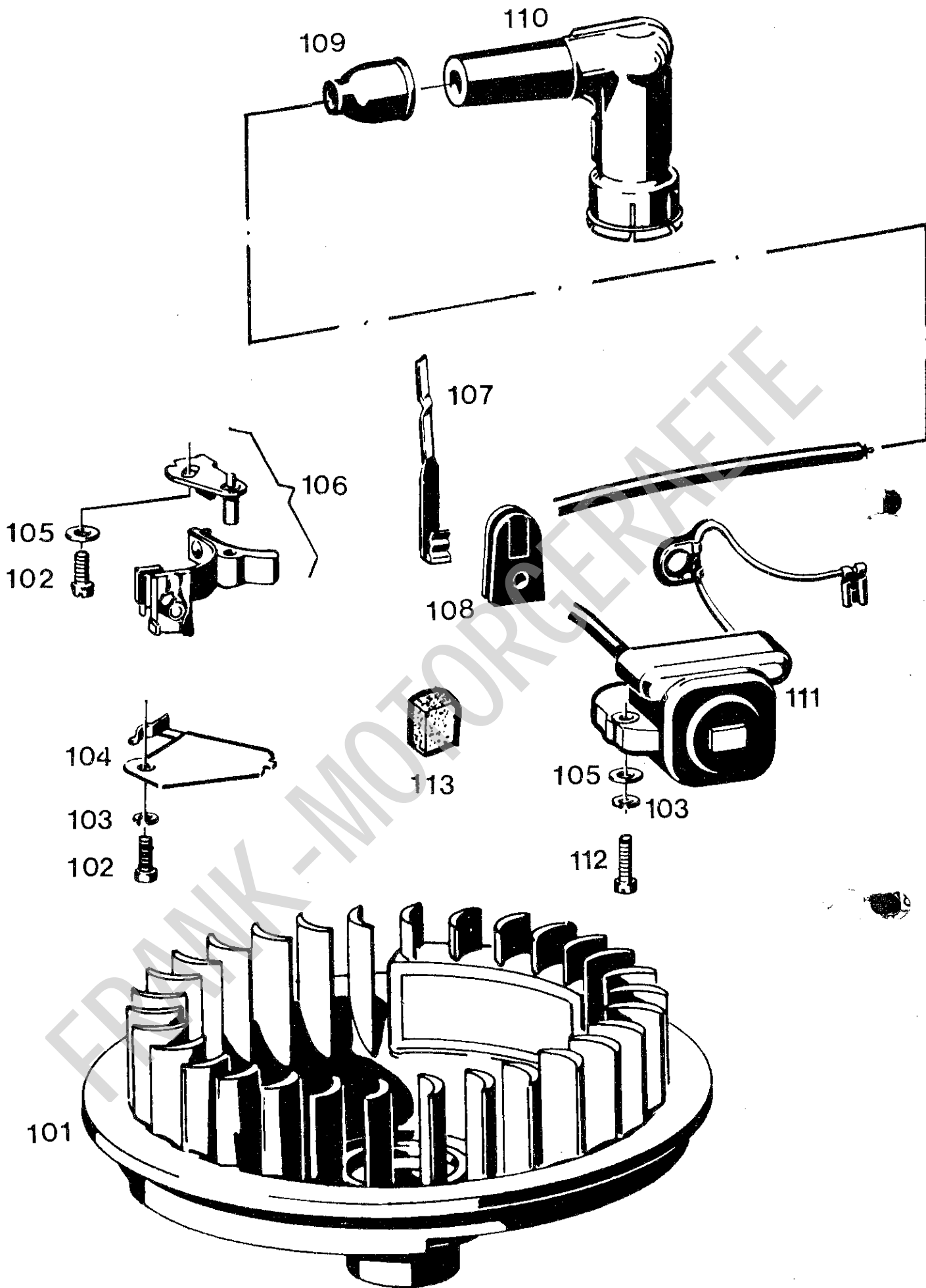
MOTOR SB 93 (3 PS)
 BILDTAFEL 2
 KURBELWELLE, ZYLINDER

SB 93 ENGINE (3 HP)
 TABLE 2
 CRANKSHAFT, CYLINDER

Bild-Nr. Ill. No.	Bestell-Nr. Part No.	Benennung	Abm./Bemerk. Dimen./Remarks	Stück Pieces	Denomination
61	0242 024 102	Sechskantmutter	M5	2	Hexagon nut
62	0245 023 001	Federring	A5	2	Spring ring
63	2644 019 100	Platte		1	Plate
64	2650 022 000	Isolierscheibe	5,3 x 15 x 2	2	Insulating washer
65	2644 016 001	Leitblech		1	Guide plate
66	2644 015 000	Scheibe	5,3 x 13 x 3	2	Washer
67	0998 002 001	Zündkerze Bosch W 10 A	(W 95 T 1)	1	Spark plug
68	2687 003 004	ZSB. ZYLINDER		1	CYLINDER ASS.
		mit den Teilen 72 u. 75			incl. parts 72 + 75
	2640 011 001	Stiftschraube	M5 x 15	2	Stud
	1807 100 000	Spannhülse und Bildnr. 42 u. 43 der Bildtafel 1		1	Tension sleeve and Ill. Nos. 42 and 43 of table 1
69	0242 129 002	Sechskantmutter	M6	4	Hexagon nut
70	2650 017 100	Dichtung		1	Gasket
71	0215 011 000	Kolbenring (Normal)	Ø48,0	1	Piston ring (std.)
	0215 011 005	Kolbenring (1. Ausschiff)	Ø48,5	1	Piston ring (1st recon.)
	0215 011 006	Kolbenring (2. Ausschiff)	Ø49,0	1	Piston ring (2nd recon.)
72	2688 004 100	ZSB. PLEUELSTANGE MIT KOLBEN (Normal) Ø48,0	mit Kolbenring, Kolbenbolzen und Bildnr. 75	1	CONROD ASS. W. PISTON (std. — 48,0 dia.)
	2688 004 101	ZSB. PLEUELSTANGE MIT KOLBEN (1. Ausschiff) Ø48,5		1	CONROD ASS. W. PISTON (1st recon. — 48,5 dia.)
	2688 004 102	ZSB. PLEUELSTANGE MIT KOLBEN (2. Ausschiff) Ø49,0		1	CONROD ASS. W. PISTON (2nd recon. — 49,0 dia.)
73	0245 020 000	Sicherungsring		1	Circlip
74	2644 017 100	Scheibe	16,1 x 20 x 0,8	1	Washer
75	2632 004 000	Nadelhülse		1	Needle sleeve
76	2618 008 000	Kurbelwelle		1	Crankshaft
77	0246 005 000	Scheibenfeder	3 x 3,7	1	Plate spring
78	0932 043 101	Rillenkugellager	6204 C3	1	Deep-groove ball bearing
79	0945 064 000	Sicherungsring		1	Circlip
80	2630 001 100	Wellendichtring	20 x 40 x 7	1	Oil seal

FRANK MOTOR

Briggs & Stratton
 Modell 130 902 (5 P) Modell 92902 (3 PS) Modell 93502 (3 PS) Mod. 92902/(3 PS)
 Type 0637/1169 Type 5237
 Pfluggetriebe 1462, Hackwerkzeuge 148, 1401-2, 1401-3, 1401
 108: Messerbalken 1465 L 125



HM 3—Sachs—Bildtafel 3
 Kontaktgesteuerte Zündung bis Motor Nr.

MOTOR SB 93 (3 PS)
BILDTAFEL 3
LÜFTERRAD, ZÜNDSPULE
KONTAKTGESTEUERTE ZÜNDUNG
BIS MOTOR NR.

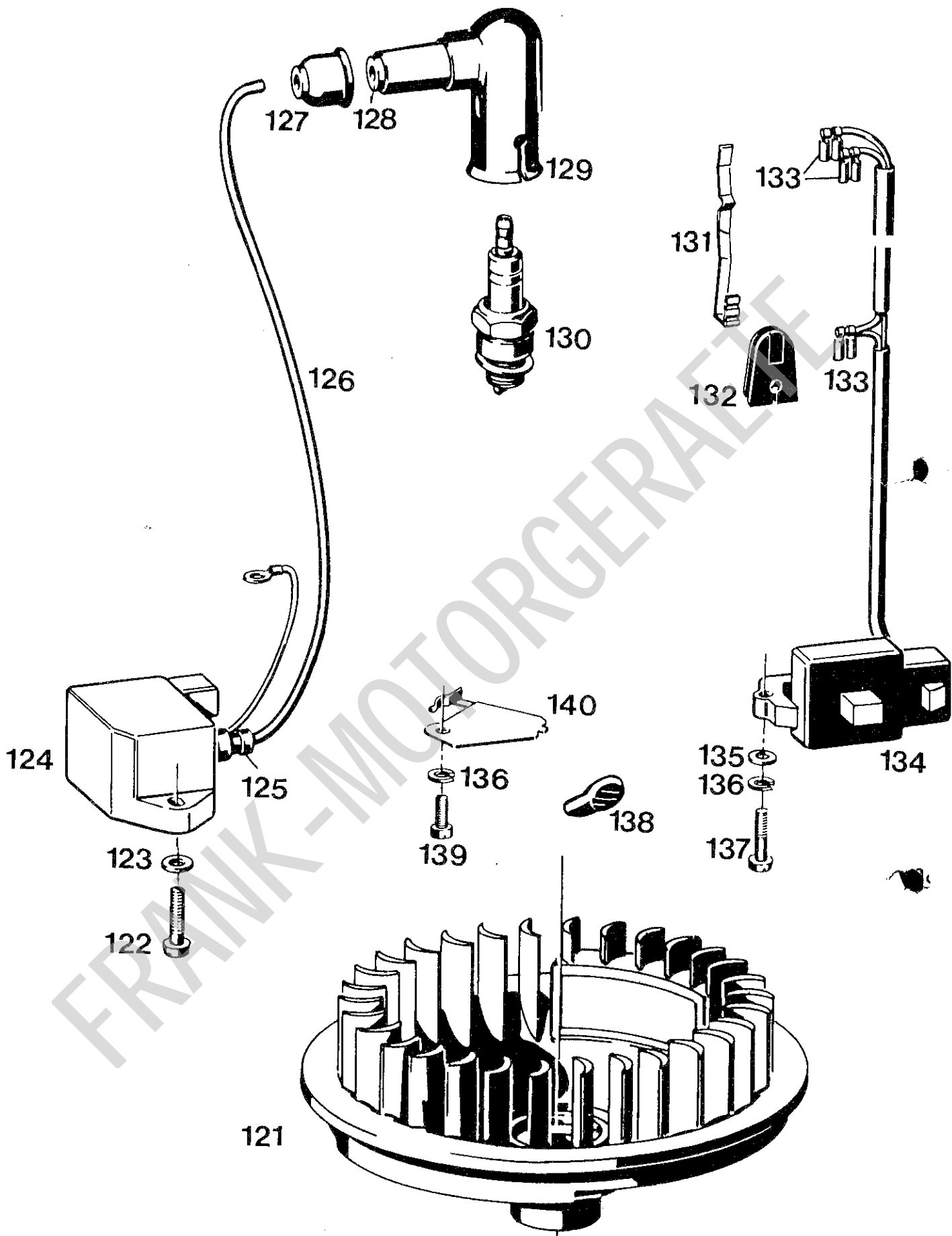
SB 93 ENGINE (3 HP)
TABLE 3
FAN WHEEL, IGNITION COIL
CONTACT-GUIDED IGNITION
UP TO ENGINE NO.

Bild-Nr. Ill. No.	Bestell-Nr. Part No.	Benennung	Abm./Bemerk. Dimen./Remarks	Stück Pieces	Denomination
101	2666 002 100	Lüfterrad	Ersetzt 2666 002 000	1	Fan wheel (replacing 2666 002 000)
102	0241 021 004	Zylinderschraube	M4 x 10	2	Cyl. screw
103	0245 023 000	Federring	A4	3	Spring ring
104	2644 011 100	Abdeckblech		1	Cover
105	0644 015 001	Scheibe	4,2 x 10 x 1	2	Washer
106	2665 008 000	Kontaktsatz		1	Contact set
107	2639 015 000	Kontaktfeder		1	Contact spring
108	2665 009 200	Gummitülle	Ersetzt 2665 009 100	1	Rubber socket (replacing 2665 009 100)
109	0265 109 100	Regenschutzkappe		1	Cap
110	0265 100 100	Zündkerzenstecker		1	Spark plug holder
111	2683 005 100	Zündspule mit Kontaktsatz und eingegossenem Kondensator		1	Ignition coil w. contact set and welded condensor
	2683 007 001	Zsb. Kurzschlußleitung		1	Short-circuit line
112	2840 002 002	Zylinderschraube	M4 x 20	2	Cylinder screw
113	2665 011 000	Schmierfilz		1	Lubrication felt
	0260 121 002	Isolierschlauch für Zündkabel	Länge angeben	1	Insulating hose for ignition cable
	2865 027 001	Isolierschlauch für Unterbrecher- kabel		1	Insulating hose for contact breaker cable

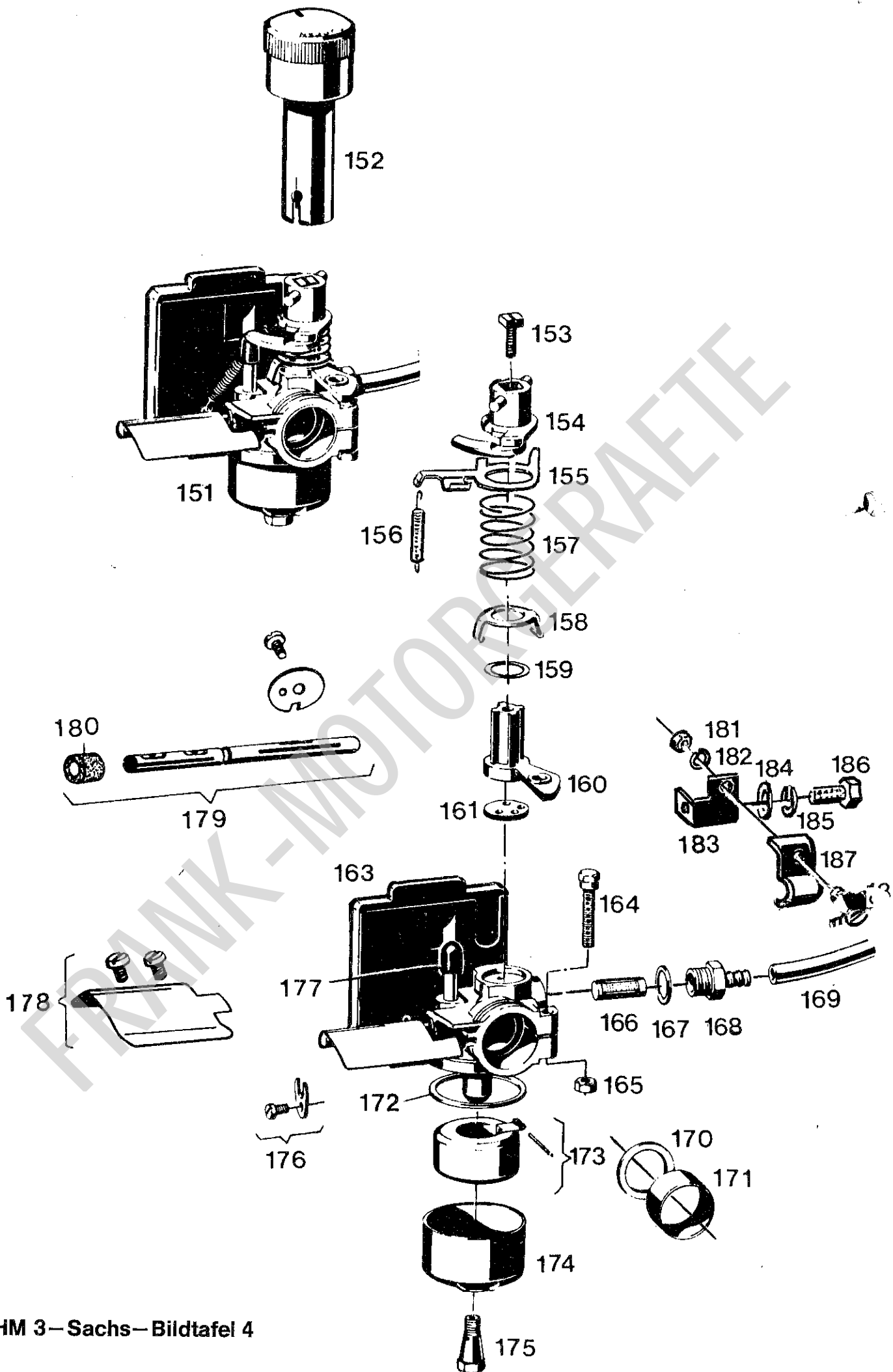
Indicate length

FRANK-MOTORGEWERBE

Briggs & Stratton Modell 130 902 (5 PS) Type 0637/1169
 Briggs & Stratton Modell 92902 (3 PS) Type 5237
 Briggs & Stratton Modell 93502 (3 PS) Mod. 92902/(3 PS) Type 0230
 Pfluggetriebe 1462, Hackwerkzeuge 148; 1401-2, 1401-3, 1401-4
 Messerbalken 1465



HM 3—Sachs—Bildtafel 3 a
 Kontaktlose Zündung ab Motor Nr.



HM 3 - Sachs - Bildtafel 4

MOTOR SB 93 (3 PS)
BILDTAFEL 4
DROSSELKLAPPENVERGASER

SB 93 ENGINE (3 HP)
TABLE 4
THROTTLE VALVE CARBURETTOR

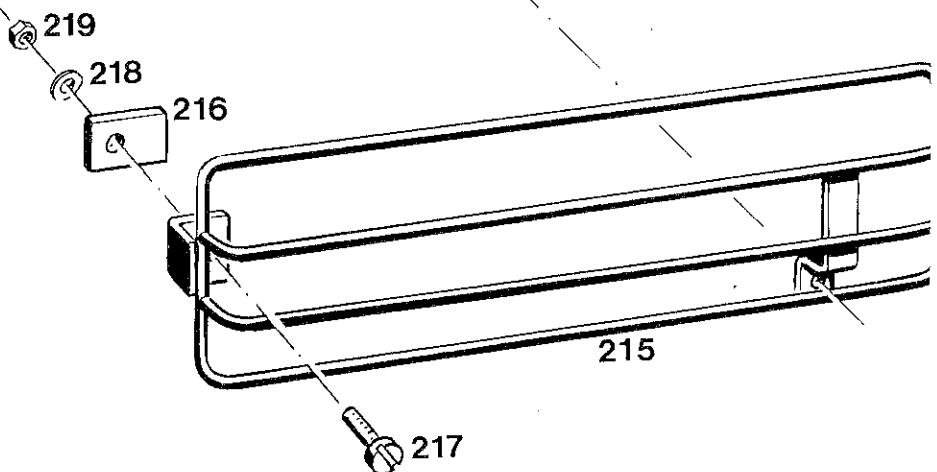
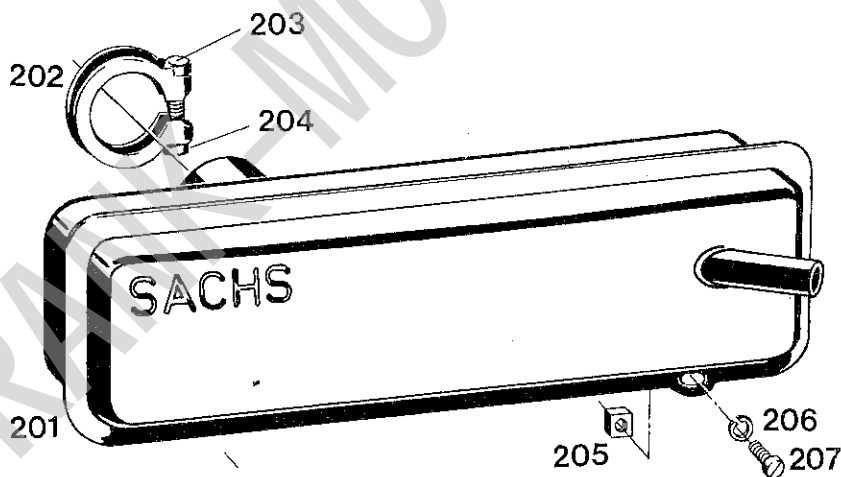
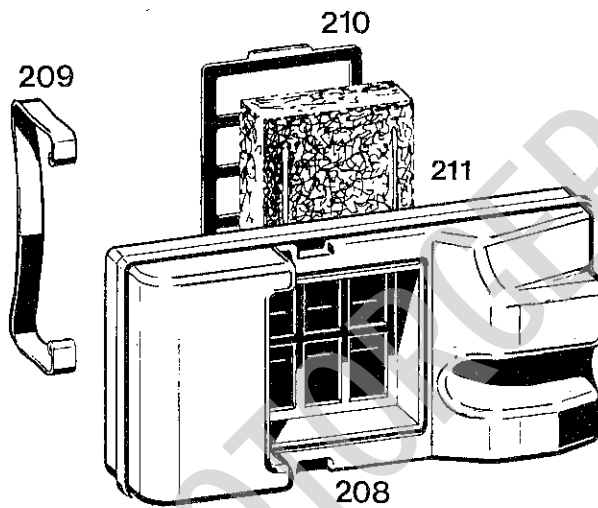
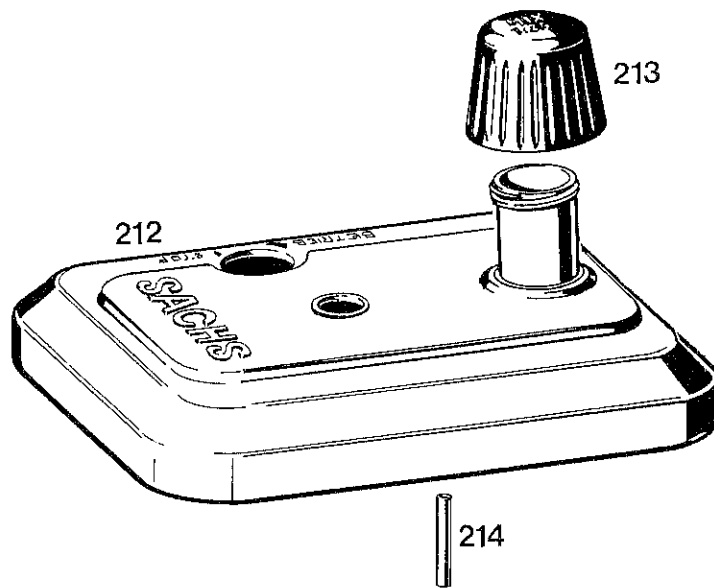
Bild-Nr. Ill. No.	Bestell-Nr. Part No.	Benennung	Abm./Bemerk. Dimen./Remarks	Stück Pieces	Denomination
151	2681 005 220	ZSB. DROSSELKLAPPEN- VERGASER	Bing-Bez. 80/17/184	1	THROTTLE VALVE CARBURETTOR ASS.
152	2661 013 300	Drehknopf		1	Button
153	2640 013 002	Vierkantkopfschlitzschraube	M5 x 25	1	Square-head screw
154	2681 009 000	Kurvenstück	ersetzt 2661 014 000	1	Regulator lever (replacing 2661 014 000)
155	2639 020 001	Blattfeder		1	Leaf spring
156	2639 018 000	Reglerfeder		1	Regulator spring
157	2639 021 000	Druckfeder		1	Pressure spring
158	2639 019 000	Klemmfeder		1	Clamp spring
159	2644 018 000	Scheibe		1	Washer
160	2661 016 000	Hahnoberteil		1	Cock upper section
161	2650 020 000	Dichtung		1	Gasket
163		Zsb. Vergasergehäuse (nur Vergaser kpl. lieferbar) (Bild-Nr. 151)			Carburettor housing ass. (not separately, only Ill. 151)
164	2640 012 000	Klemmschraube	M5 x 25	1	Clamp screw
165	2642 003 000	Sechskantmutter	M5	1	Hexagon nut
166	2661 015 000	Siebhülse		1	Strainer sleeve
167	0661 012 000	Dichtring		1	Sealing ring
168	2651 008 000	Schlauchtülle		1	Hose socket
169	X73379B5x9x100	Kraftstoffschlauch	Länge angeben	1	Fuel hose
170	2650 021 000	Isolierscheibe		1	Insulating washer
171	0247 139 000	Isolierbuchse		1	Insulating bush
172	0950 128 000	Dichtring		1	Sealing ring
173	0281 125 002	Zsb. Schwimmer mit Schwimmernadel u. Stift		1	Float ass. w. needle and stud
174	0961 148 000	Schwimmerkappe		1	Float cap
175	44 - 915/80	Hauptdüse	Größe 80, 0961 140 002	1	Main nozzle (0961 140 002)
176	2661 010 000	Zsb. Halteplatte mit Zylinderschraube		1	Retaining plate w. cyl. screw
177	2681 006 000	Zsb. Tupfer		1	Tickler ass.
178	2678 002 000	Zsb. Windfahne mit Zylinderschraube	M3 x 5	1	Vane ass. with cyl. screw
179	2681 008 000	Zsb. Drosselachse mit Drosselklappe und Zylinderschraube	M3 x 5	2	Throttle shaft w. valve and cyl. screw
180	0261 120 000	Dichthülse für Drosselachse		1	Sealing sleeve
181	0242 024 102	Sechskantmutter	M5	1	Hexagon nut
182	0245 023 001	Federring	A5	1	Spring ring
183	2651 009 000	Winkel		1	Angle
184	0244 054 002	Scheibe	5,3 x 10 x 1	1	Washer
185	0245 023 001	Federring	A5	1	Spring ring
186	0941 078 001	Zylinderschraube	M5 x 12	1	Fillister head screw
187	2651 010 000	Lasche		1	Shackle
188	0941 078 001	Zylinderschraube	M5 x 12	1	Fillister head screw

Briggs & Stratton
 Modell 92902 (3 PS)
 Type 5237

Briggs & Stratton
 Modell 92902 (3 PS)
 Type 5237

Briggs & Stratton
 Modell 130 902 (5 PS)
 Type 0637/1169

Briggs & Stratton
 Modell 1462 (5 PS)
 Type 1401-2, 1401-3, 1401



HM 3—Sachs—Bildtafel 5

MOTOR SB 93 (3 PS)
BILDTAFEL 5
AUSPUFF, LUFTFILTER

SB 93 ENGINE (3 HP)
TABLE 5
EXHAUST, AIR FILTER

Bild-Nr. Ill. No.	Bestell-Nr. Part No.	Benennung	Abm./Bemerk. Dimen./Remarks	Stück Pieces	Denomination
201	<u>2673 006 405</u>	<u>ZSB. AUSPUFFTOPF</u> mit Teilen 202-204	Ersetzt 2673 006 205	1	<u>EXHAUST ASS.</u> incl. parts 202-204 (replacing 2673 006 205)
202	2851 005 001	Zsb. Klemmring (mit Teilen 203 u. 204)		1	Clamping ring ass. (comprising parts 203 and 204)
203	0940 091 201	Zylinderschraube	M6 x 35	1	Cyl. screw
204	2842 006 101	Vierkantmutter	M6	1	Nut
205	0516 103 104	Vierkantmutter	M5	1	Nut
206	0245 023 001	Federring	A5	1	Spring ring
	2644 015 011	Scheibe	5,3 x 13 x 1,5	1	Washer
207	0941 078 002	Zylinderschraube	Ersetzt 0240 056 003	1	Cyl. screw (replacing 0240 056 003)
208	<u>2682 006 002</u>	<u>ZSB. ANSAUGGERÄUSCH-</u> <u>DÄMPFER</u> mit Teilen 209-211		1	<u>SILENCER ASS.</u> incl. parts 209-211
209	2639 016 000	Federbügel		1	Bracket
210	2644 014 000	Filtergitter		1	Filter screen
211	2625 004 080	Kokosfaserfilter	Ersetzt 2625 004 000	2	Filter (replacing 2625 004 000)
212	<u>2672 009 225</u>	<u>ZSB. LÜFTERHAUBE</u> mit Kraftstoffbehälter und Schraubverschluß		1	<u>FAN COVER ASS.</u> w. fuel tank and screw cover
213	0972 137 100	Zsb. Schraubverschluß		1	Screw cover ass.
214	0972 120 001	Kraftstoffschlauch	Länge angeben	1	Fuel hose
215	1400 140 00 38	Zsb. Auspuffschutz		1	Exhaust protection ass.
216	1400 142 00 51	Platte	20 x 3 x 40	1	Plate
217	DIN84M5x16	Zylinderschraube		1	Cyl. screw
218	DIN137B5	Federscheibe		1	Lock washer
219	DIN934M5	Sechskantmutter		1	Hexagon nut

Briggs & Stratton Modell 92902 (2,2 kW / 3 PS) Type 2016/ 2101

Ersatzteilliste Briggs & Stratton- Motor Modell 92902 Type 2016/2101 für HM 3 Spare Parts List of Briggs & Stratton Mod. 92902 Type 2016/2101 engine in HM 3

BRIGGS & STRATTON KUNDENDIENST

Wartungsarbeiten, Reparaturen, Ersatzteilversorgung und Garantieabwicklung werden von Briggs & Stratton-Reparaturwerkstätten durchgeführt. Durch Nachfrage bei den nachstehenden Ersatzteil-Hauptlagern können Sie die Ihnen am nächsten gelegene Briggs & Stratton-Reparaturwerkstätte erfahren. Bei Motoren- und Ersatzteilbestellungen müssen unbedingt Modell-, Typen- und Seriennummer angegeben werden. Diese Angaben sind seitlich am Lüftergehäuse eingeschlagen.

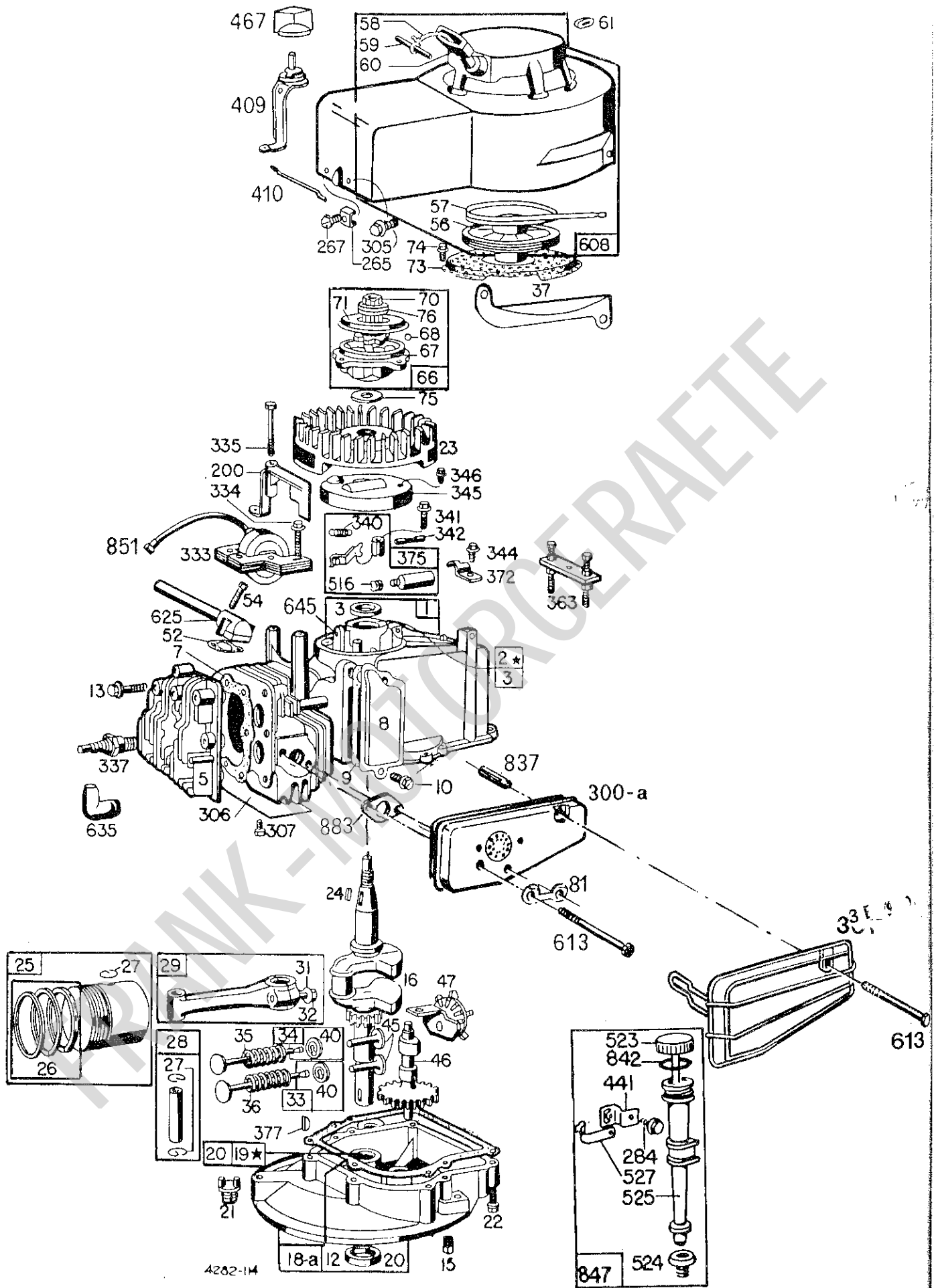
1000 Berlin 37	Georg Mamerow, Berliner Straße 9, Tel. 030/8112066
3 Bad Zwischenahn	Karl Grimm GmbH., Mühlenstraße 15, Tel. 04403/1085
3000 Hannover 73	Szczesny G., Gewerbegebiet Anderten, Owidienfeldstr. 12, Tel. 0511/587005-6
4660 Gelsenkirchen-Buer	Grüner Großmarkt, Braukämperstraße 95, Tel. 0209/58841-44
5350 Euskirchen	M. Joist, Frauenbergerstraße 170, Tel. 02251/54077
6430 Bad Hersfeld	Schmelz & Webert, Benno-Schilde-Str. 15, Tel. 06621/4387
6507 Ingelheim	E. Schleif, Wilhelm-Leuschner-Str. 48, Tel. 06132/7118-19
7000 Stuttgart-Zuffenhausen	Reinhold Bauer, Porschestraße 21, Tel. 0711/823130 und 823828
7803 Gundelfingen	Siegfried Römer, Industrie-Straße 11, Tel. 0761/581011
8000 München 82	Rudolf Birner, Wasserburger Landstraße 159, Tel. 089/4303219
8500 Nürnberg	Müller & Kraus, Diebacher-Straße 15-17, Tel. 0911/463365

Gesonderte Verzeichnisse der Kundendienst-Reparaturwerkstätten sind direkt bei der Servicezentrale anzufordern.

Service-Zentrale:

PARGA Park- und Gartentechnik GmbH u. Co. KG, Rechbergstr., 7121 Pleidelsheim
Telefon 07144/205163, Bahnstation: Bietigheim/Württ.

Briggs & Stratton Modell 130 902 (5 PS) Type 0637/1169
Briggs & Stratton Modell 92902 (3 PS) Type 5237
Briggs & Stratton Modell 93502 (3 PS) Type 0339
Pfluggetriebe 1462, Hackwerkzeuge 148, 1401-2, 1401-3, 1401-4
108, Messerhaken 1465 L 125



HM 3—Briggs & Stratton—Bildtafel 10

BRIGGS & STRATTON-MOTOR (3 PS)
MODELL 92902 TYPE 2016, TYPE 2101

BRIGGS AND STRATTON ENGINE
(3,5 HP), MOD. 92902, TYPE 2016,
TYPE 2101
TABLE 10
CYLINDER, CRANKSHAFT, PISTON

BILDTAFEL 10
ZYLINDER, KURBELWELLE, KOLBEN

Bild-Nr. Ill. No.	Bestell-Nr. Part No.	Benennung	Abm./Bemerk. Dimen./Remarks	Stück Pieces	Denomination
1	298988	Zsb. Zylinder		1	Cylinder ass.
2	293708	Zylinderbüchse	Spezialwerkzeuge für den Einbau erforderlich.	1	Cylinder bush Special tools required for assembly.
3	299819	Simmerring	Ersetzt 89660	1	Oil seal (replacing 89660)
5	211479	Zylinderkopf		1	Cylinder head
7	270341 °	Zylinderkopfdichtung		1	Cylinder head gasket
8	298383	Entlüfter		1	Fan
9	270239 °	Dichtung		1	Gasket
10	93394	Schraube		2	Screw
12	270833 °	Dichtung	015" dick	1	Gasket
	270895 °	Dichtung	005" dick	1	Gasket
	270896 °	Dichtung	009" dick	1	Gasket
13	93111	Zylinderkopfschraube		8	Cyl. head screw
15	91084	Ölablaßstopfen (vierkant)		1	Oil drain plug (spare)
16	260098	Kurbelwelle		1	Crankshaft
18	293512	Ölwanne	bis nicht austauschbar	1	Oil sump (not interchan- geable up to)
18a	394157	Ölwanne	ab ersetzt 390068	1	Oil sump (from) (replacing 390068)
19	293709	Büchse - Ölwanne	Spezialwerkzeuge für den Einbau erforderlich.	1	Bush - oil sump Special tools required for assembly.
20	391483	Simmerring	ersetzt 291841	1	Oil seal (replacing 291841)
21	66768	Öleinfüllstopfen	bis	1	Oil filler plug (up to)
22	93032	Schraube		6	Screw
23	296884	Magnet-Schwungrad		1	Flywheel magneto
24	61760	Paßfeder		1	Key
25	298904	Zsb. Kolben Standardgröße		1	Piston ass. std.
	298905	Zsb. Kolben 1. Übergröße (010")		1	Piston ass. 1st overs.
	298906	Zsb. Kolben 2. Übergröße (020")		1	Piston ass. 2nd overs.
	298907	Zsb. Kolben 3. Übergröße (030")		1	Piston ass. 3rd overs.
26	298982	<u>KOLBENRING-SATZ FÜR NORMALGRÖSSE- KOLBEN</u>	Anmerkung: Verchromten Kolbenring-Satz Normalgröße.	1	<u>SET OF PISTON RINGS FOR STD. PISTON</u> Note: Chromium Piston ring set f. std. size.
	298983	<u>KOLBENRING-SATZ FÜR 1. ÜBERGR.-KOLBEN</u>	010"	1	<u>SET OF PISTON RINGS FOR 1ST OVERS.PISTON</u>
	298984	<u>KOLBENRING-SATZ FÜR 2. ÜBERGR.-KOLBEN</u>	020"	1	<u>SET OF PISTON RINGS FOR 2ND OVERS.PISTON</u>
	298985	<u>KOLBENRING-SATZ FÜR 3. ÜBERGR.-KOLBEN</u>	030"	1	<u>SET OF PISTON RINGS FOR 3RD OVERS.PISTON</u>
27	26026	Sicherungsring		2	Circlip
28	298909	Zsb. Kolbenbolzen - Normalgrößekolben		1	Gudgeon pin ass. f. std. size piston
	298908	Zsb. Kolbenbolzen - 1. Übergr. 005"		1	Gudgeon pin ass. 1st overs. 005"
29	294201	Zsb. Pleuel		1	Conrod ass.
31	220756	Sicherung		2	Circlip
32	92296	Pleuelschraube		2	Screw
33	296676	Auslaßventil		1	Outlet valve
34	296677	Einlaßventil		1	Inlet valve
35	260552	Feder - Einlaßventil		1	Spring
36	26478	Feder - Auslaßventil		1	Spring
37	222403	Schutz		1	Guard

° Enthalten im Dichtungssatz Nr. 298989

° contained in gasket
No. 298989

BRIGGS & STRATTON
 Modell 92902 (3 PS)
 Modell 93502 (3 PS)
 Type 5237
 BRIGGS & STRATTON
 Modell 130 902 (5 PS)
 Type 0637/1169
 BRIGGS & STRATTON
 JLO-Motor (5 PS)
 1402-1
 Pfluggetriebe 1462, Hackwerkzeuge 148;
 1401-2, 1401-3, 1402;
 Messerhaken 1465
 L 125
 108;

BRIGGS & STRATTON-MOTOR (3 PS)
MODELL 92902 TYPE 2016,
TYPE 2101
BILDTAFEL 10
ZYLINDER, KURBELWELLE, KOLBEN

BRIGGS AND STRATTON ENGINE
(3,5 HP), MOD. 92902, TYPE 2016,
TYPE 2101
TABLE 10
CYLINDER, CRANKSHAFT, PISTON

Bild-Nr. Ill. No.	Bestell-Nr. Part No.	Benennung	Abm./Bemerk. Dimen./Remarks	Stück Pieces	Denomination
40	93312	Ventilfederhalterung (verwendet bei Ventilen mit Nut im Sitz)		2	Valve spring retainer (used for valves w. grooved seat)
45	230173	Ventilstößel		2	Valve tappet
46	210453	Nockenwelle		1	Camshaft
47	294652	Ölschleuderrad mit Halterung		1	Oil centrifugal wheel w. fixture
52	270345 °	Dichtung		1	Gasket
54	93485	Schraube		2	Screw
56	280117	Seilscheibe		1	Rope pulley
57	294303	Feder		1	Spring
58	66734	Starterseil	47-1/8" lg. ersetzt 66694	1	Starter rope (replacing 66694)
59	230228	Stift		1	Stud
60	393152	Startergriff	ersetzt 66728	1	Starter handle (replacing 66728)
61	68618	Gleitring (wird nur mit Stahl-Seilscheibe verwendet)		2	Slide ring (used only w. steel pulley)
66	394558	Zsb. Kupplung	ersetzt 298310	1	Clutch ass. (replacing 298 310)
67	394897	Gehäuse	ersetzt 211383 und 212131	1	Housing (replacing 21138 and 212131)
68	63770	Kugel		6	Ball
70	298436	Raste		1	Ratchet
71	221653	Beilegescheibe		1	Shim
73	221661	Schutz		1	Guard
74	93490	Schraube		2	Screw
75	220865	Federscheibe		1	Lock washer
76	68238	Scheibe		1	Shim
81	222237	Sicherungsblech		1	Locking tab
200	68388	Reglerflügel		1	Regulator blade
265	22372	Halter		1	Grommet retainer
267	93469	Schraube		1	Screw
284	93572	Sechskantschraube		1	Hexagon screw
300	391025	Auspuff	bis Mot. Nr. mit 3 Befestigungs- bohrungen, austauschbar.	1	Exhaust (up to Eng. No. w. 3 fixing bore interchangeable)
300a	394644	Auspuff	ab Mot. Nr. mit 2 Befestigungs- schrauben	1	Exhaust (from Engine No. w. 2 fixing screws)
301	1400 140 01 38 DIN7971B4,8x13 DIN137B5	Zsb. Auspuffschutz Blechschaube Federscheibe		1 1 1	Exhaust protection ass. Tin-plate screw Lock washer
305	93158	Schraube	ersetzt 93559	3	Screw (replacing 93559)
306	221805	Zylinderschutz		1	Cylinder guard
307	93490	Schraube		3	Screw
333	298502	Magnetanker		1	Anchor
334	93381	Schraube		1	Screw
335	93435	Schraube		1	Screw
337	CJ-8	Zündkerze Anmerkung: Bei Zündkerze 29693 Zündkabelklemme Nr. 221798 verwenden.	29 39 18	1	Spark plug (Note: for spark plug 296 use terminal No. 221798)

° Enthalten im Dichtungssatz Nr. 298989

° Contained in gasket
No. 298989

BRIGGS & STRATTON-MOTOR (3 PS)
MODELL 92902 TYPE 2016,
TYPE 2101
BILDTAFEL 10
ZYLINDER, KURBELWELLE, KOLBEN

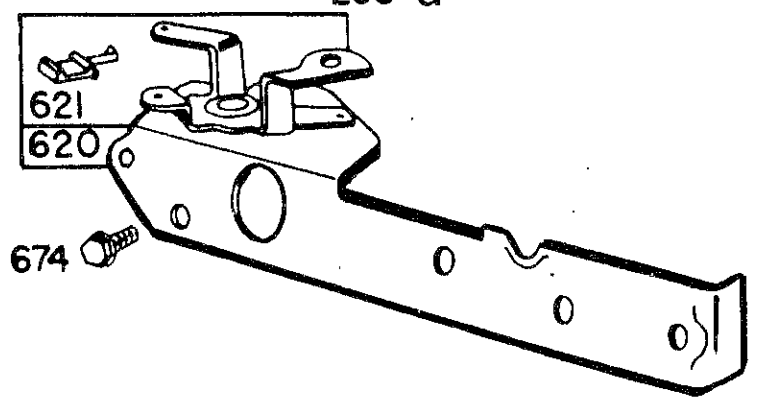
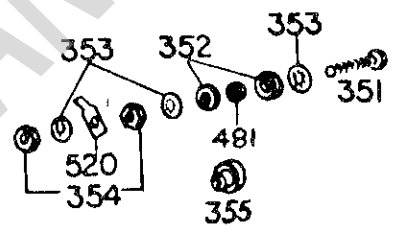
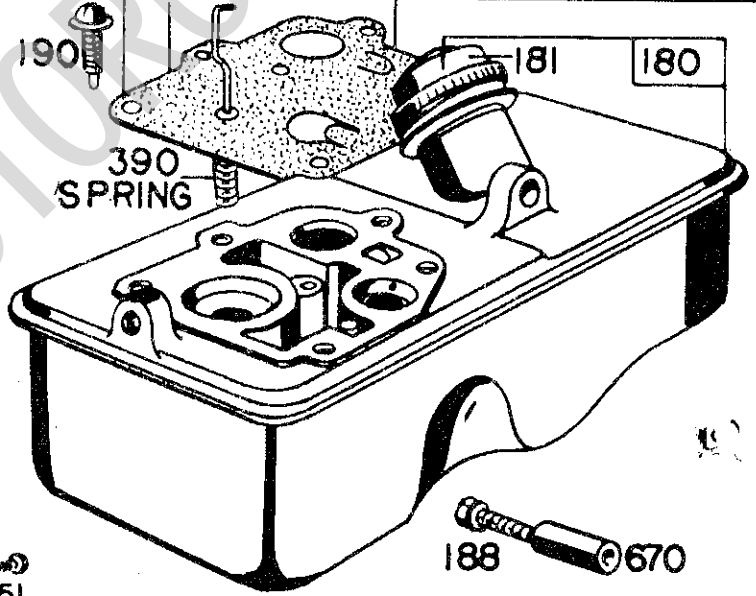
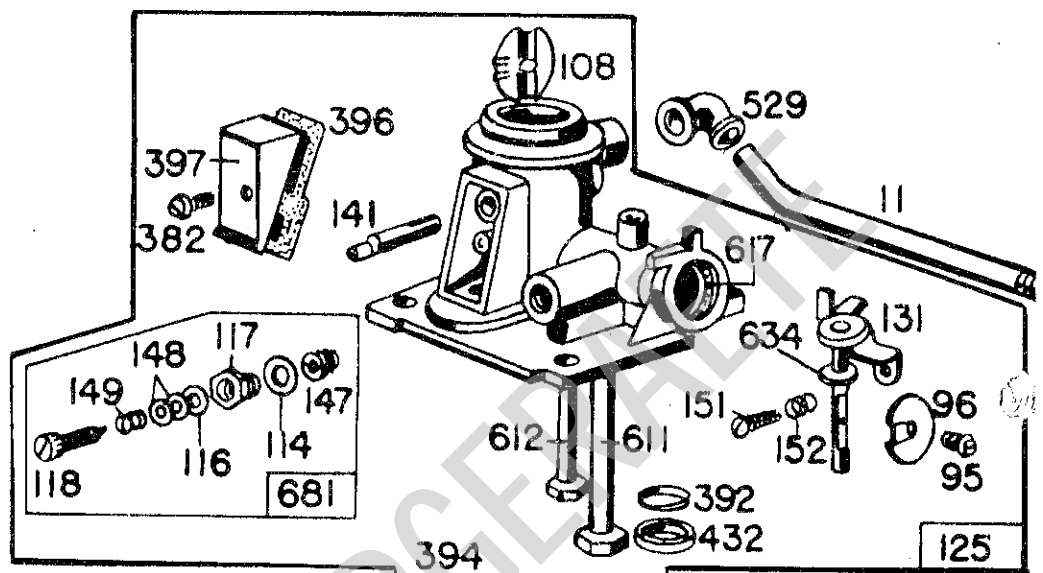
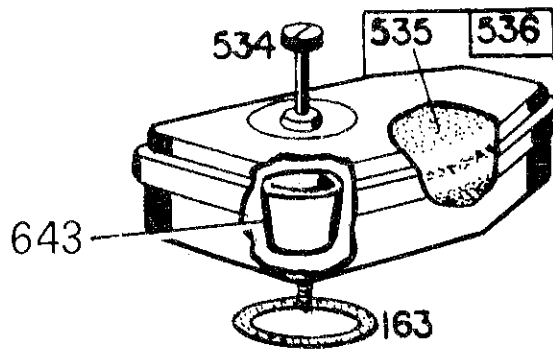
BRIGGS AND STRATTON ENGINE
(3,5 HP), MOD. 92902, TYPE 2016,
TYPE 2101
TABLE 10
CYLINDER, CRANKSHAFT, PISTON

Bild-Nr. Ill. No.	Bestell-Nr. Part No.	Benennung	Abm./Bemerk. Dimen./Remarks	Stück Pieces	Denomination	
340	26018	Feder		1	Spring	
341	93381	Schraube		1	Screw	
342	65704	Kontaktstift		1	Contact pin	
344	93042	Schraube		1	Screw	
345	220366	Deckel		1	Cover	
346	93705	Schraube	ersetzt 93014	2	Screw (replacing 93014)	
358	298989	Dichtungssatz		1	Gasket	
363	19069	Abzieher		1	Extractor	
372	220477	Halterung		1	Fixture	
375	294628	Unterbrecherpunkte und Kondensatorsatz		1	Contact breaker points and condenser kit	
	299061	Zündungssatz, schließt ein:		1	Ignition kit, comprising:	
	294628	Kontaktsatz		1	Contact set	
	65704	Kolben		1	Piston	
	61760	Paßfeder		1	Key	
	93065	Paßfeder		1	Key	
	299839	Regulierhebel		1	Regulator lever	up to
410	260993	Verbindungsstange	} bis Mot. Nr.	1	Connecting rod	engine
441	222530	Halter		1	Bracket	No. ...
467	299858	Gasregulierknopf		1	Regulator knob	
516	260374	Feder		1	Spring	
523	391838	Deckel mit Ölmeßstab		1	Cap with dipstick	
524	68838	Dichtung		1	Seal	
525	280131	Öleinfüllrohr		1	Tube-Oil filler	
527	222548	Klemme		1	Clamp	
608	390270	Zsb. Reversierstarter		1	Rewind starter ass.	
613	93549	Schraube		2	Screw	
625	298775	Ansaugleitung		1	Intake pipe	
635	66538	Bogen		1	Elbow	
645	23513	Büchse	mit Spezialwerk- zeug montieren	1	Bushing (assemble w. special tools)	
837	222241	Distanzrohr	Bis Mot. Nr. ...	1	Spacer tube (up to engine No. ...)	
842	270920	Dichtring		1	Seal	
847	392055	<u>ÖLEINFÜLLROHR KPL.</u> (mit den Teilen 284, 441, 523-525, 527 u. 842)		1	<u>TUBE ASS.-OIL FILL</u> (incl. parts 284, 441, 523-525, 527, 842)	
	221798	Kerzenstecker		1	Terminal-Ignition Cable	
	270774	Dichtung		1	Gasket	

BRIGGS & STRATTON
 Modell 130 902 (5 PS) Modell 92902 (3 PS) Modell 93502 (3 PS)
 Type 0637/1169 Type 5237 Type 0339

BRIGGS & STRATTON
 Modell 130 902 (5 PS)
 Type 0637/1169

BRIGGS & STRATTON
 Modell 130 902 (5 PS)
 Type 0637/1169



HM 3—Briggs & Stratton—Bildtafel 11

BRIGGS & STRATTON-MOTOR (3 PS)

MODELL 92902 TYPE 2016,

TYPE 2101

BILDTAFEL 11

VERGASER, LUFTFILTER, KRAFTSTOFFTANK

BRIGGS AND STRATTON ENGINE

(3,5 HP), MOD. 92902, TYPE 2016,

TYPE 2101

TABLE 11

CARBURETTOR, AIR FILTER, FUEL TANK

Bild-Nr. Ill. No.	Bestell-Nr. Part No.	Benennung	Abm./Bemerk. Dimen./Remarks	Stück Pieces	Denomination
11	230802	Lüfterrohr		1	Venting pipe
95	93499	Schraube		1	Screw
96	211237	Drosselklappe		1	Throttle
108	280024	Drosselventil	bis nicht austauschbar	1	Throttle valve (not inter- changeable up to)
108a	280178	Drosselventil	ab ersetzt 298819	1	Valve-choke (from) (replacing 298819)
114	66594	Dichtung		1	Gasket
116	65978	Packung		1	Packing
117	230590	Mutter		1	Nut
118	23433	Nadelventil		1	Needle valve
125	394063	Zsb. Vergaser	ersetzt 390065	1	Carburettor ass. (replacing 390065)
131	299977	Welle und Hebel-Drossel		1	Shaft and lever-throttle
141	68908	Welle		1	Shaft
147	230591	Sitz		1	Seat
148	22235	Beilegscheibe		2	Washer
149	26336	Feder		1	Spring
151	93524	Rundkopfschraube	5-40x1/2	1	Screw
152	260746	Feder		1	Spring
163	271139	Dichtung	ersetzt 270816	1	Gasket (replacing 270816)
180	391694	Zsb. Kraftstofftank		1	Fuel tank ass.
181	298425	Kraftstoffdeckel		1	Tank cover
188	93585	Schraube		1	Screw
190	93440	Schraube		5	Screw
201	260878	Verbindung		1	Connection
209	260875	Feder	bis für Type 2016 nicht austauschbar	1	Spring (not interchangeable up to . . . , for Type 2016)
209a	260877	Feder	ab für Type 2101	1	Spring (from for type 2101)
351	93735	Schraube		1	Screw
352	66068	Scheibe		2	Washer
353	92791	Scheibe		3	Washer
354	90576	Sechskantmutter		2	Hexagon nut
355	66554	Isolierstück		1	Collar-Insulating
370	391554	Draht		1	Wire
380	93545	Schraube		1	Screw
390	261015	Membranfeder		1	Diaphragm spring
392	260455	Feder — Kraftstoffpumpe		1	Spring — Fuel pump
394	391681	Membrane		1	Diaphragm
396	270571	Dichtung		1	Gasket
397	211678	Deckel		1	Cover
432	221377	Federkappe		1	Spring cap
481	66554	Scheibe	ersetzt 280163	1	Washer (replacing 280163)
520	93722	Kabelanschluß		1	Terminal-Spade
529	67838	Kniestück		1	Sleeve
534	93374	Schraube		1	Screw
535	270579	Element		1	Element
536	390055	Zsb. Luftfilter		1	Air filter ass.
611	297219	Kraftstoffleitung lg.		1	Fuel pipe, long
612	296811	Kraftstoffleitung, kurz		1	Fuel pipe, short
617	270344	Dichtung		1	Gasket
620	299974	Befestigungsplatte		1	Fixing plate
621	297472	Stop-Schalter		1	Cut-out switch
634	270167	Scheibe (Filz)		1	Felt washer
643	222991	Einsatz	ersetzt 221321	1	Cup-Air Cleaner (repl. 221321)
670	93912	Zwischenstück	ersetzt 211740	1	Spacer piece (replacing 211740)
674	93158	Schraube	ersetzt 93447	1	Screw (replacing 93447)
681	299060	Nadelventil-Satz		1	Needle valve seat

briggs & stratton
briggs & stratton
Modell 130 902 (5 PS)
Type 0637/1169

briggs & stratton
Modell 130 902 (5 PS)
Type 0637/1169

Hackgetriebe 1463
Pfluggetriebe 1462, Hackwerkzeuge 148
1401-2, 1401-3, 1401
108 Messerbalcken 1465 L 125

Briggs & Stratton Modell 93502 (2,2 kW/3 PS) Type 0339

Ersatzteilliste Briggs & Stratton- Motor Modell 93502 Type 0339 für HM 3

Spare Parts List of Briggs & Stratton Mod. 93502 Type 0339 engine in HM 3

BRIGGS & STRATTON KUNDENDIENST

Wartungsarbeiten, Reparaturen, Ersatzteilversorgung und Garantieabwicklung werden von Briggs & Stratton-Reparaturwerkstätten durchgeführt. Durch Nachfrage bei den nachstehenden Ersatzteil-Hauptlagern können Sie die Ihnen am nächsten gelegene Briggs & Stratton-Reparaturwerkstätte erfahren. Bei Motoren- und Ersatzteilbestellungen müssen unbedingt Modell-, Typen- und Seriennummer angegeben werden. Diese Angaben sind seitlich am Lüftergehäuse eingeschlagen.

1000 Berlin 37	Georg Mamerow, Berliner Straße 9, Tel. 030/8112066
2903 Bad Zwischenahn	Karl Grimm GmbH., Mühlenstraße 15, Tel. 04403/1085
3000 Hannover 73	Szczesny G., Gewerbegebiet Anderten, Owidenfeldstr. 12, Tel. 0511/587005-6
4060 Gelsenkirchen-Buer	Grüner Großmarkt, Braukämperstraße 95, Tel. 0209/58841-44
5350 Euskirchen	M. Joist, Frauenbergerstraße 170, Tel. 02251/54077
6430 Bad Hersfeld	Schmelz & Webert, Benno-Schilde-Str. 15, Tel. 06621/4387
6507 Ingelheim	E. Schleif, Wilhelm-Leuschner-Str. 48, Tel. 06132/7118-19
7000 Stuttgart-Zuffenhausen	Reinhold Bauer, Porschestraße 21, Tel. 0711/823130 und 823828
7803 Gundelfingen	Siegfried Römer, Industrie-Straße 11, Tel. 0761/581011
8000 München 82	Rudolf Birner, Wasserburger Landstraße 159, Tel. 089/4303219
8500 Nürnberg	Müller & Kraus, Diebacher-Straße 15-17, Tel. 0911/463365

Gesonderte Verzeichnisse der Kundendienst-Reparaturwerkstätten sind direkt bei der Servicezentrale anzufordern.

Service-Zentrale:

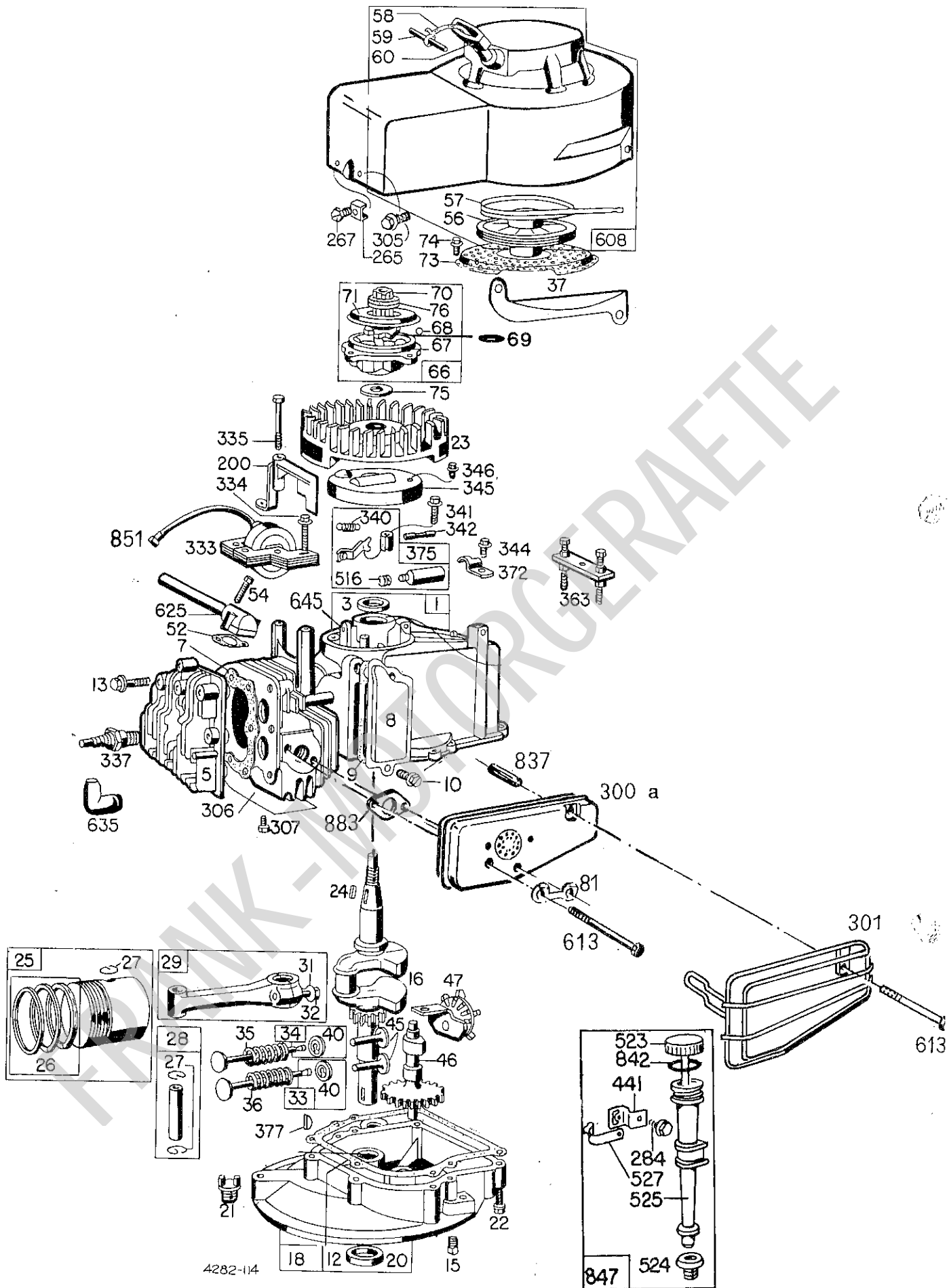
PARGA Park- und Gartentechnik GmbH u. Co. KG, Rechbergstr., 7121 Pleidelsheim
Telefon 07144/205163, Bahnstation: Bietigheim/Württ.

Briggs & Stratton
Modell 130 902 (5 PS) Modell 93502 (3 PS)
Type 0637/1169 Type 5237

nachgetriebe 1403-1
Pfluggetriebe 1462, Hackwerkzeuge 148,
1401-2, 1401-3, 1401-4

Briggs & Stratton
Modell 92902 (3 PS) Motor (5 PS)
Type 5237

Messerbalken 1465 L 125



HM 3—Briggs & Stratton—Bildtafel 20

BRIGGS & STRATTON-MOTOR (3 PS)
MODELL 93502 TYPE 0339
BILDTAFEL 20
ZYLINDER, KURBELWELLE, KOLBEN

BRIGGS AND STRATTON ENGINE
(3,5 HP) MOD. 93502, TYPE 0339
TABLE 20
CYLINDER, CRANKSHAFT, PISTON

Bild-Nr. Ill. No.	Bestell-Nr. Part No.	Benennung	Abm./Bemerk. Dimen./Remarks	Stück Pieces	Denomination
1	298988	Zsb. Zylinder		1	Cylinder ass.
3	299819	Simmerring		1	Oil seal
5	211479	Zylinderkopf		1	Cylinder head
7	270341 °	Zylinderkopfdichtung		1	Cylinder head gasket
8	298383	Entlüfter		1	Fan
9	270239 °	Dichtung		1	Gasket
10	93394	Schraube		2	Screw
12	270833 °	Dichtung	015" dick	1	Gasket
	270895 °	Dichtung	005" dick	1	Gasket
	270896 °	Dichtung	009" dick	1	Gasket
13	93111	Zylinderkopfschraube		8	Cyl. head screw
15	91084	Ölablaßstopfen (vierkant)		1	Oil drain plug (square)
16	260098	Kurbelwelle		1	Crankshaft
18	394157	Ölwanne		1	Oil sump
20	391483	Simmerring	ersetzt 291841	1	Oil seal (replacing 291841)
21	66768	Öleinfüllstopfen	bis	1	Oil filler plug (up to)
22	93032	Schraube		6	Screw
	296884	Magnet-Schwungrad		1	Flywheel magneto
24	222698	Paßfeder	ersetzt 61760	1	Key (replacing 61760)
25	298904	Zsb. Kolben, Standardgröße		1	Piston ass. std.
	298905	Zsb. Kolben, 1. Übergröße	(010")	1	Piston ass. 1st overs.
	298906	Zsb. Kolben, 2. Übergröße	(020")	1	Piston ass., 2nd overs.
	298907	Zsb. Kolben, 3. Übergröße	(030")	1	Piston ass., 3rd overs.
26	298982	<u>KOLBENRING-SATZ FÜR NORMALGRÖSSE-KOLBEN</u>	Anmerkung: Verchromten Kolbenring-Satz, Normalgröße.	1	<u>SET OF PISTON RINGS FOR STD. PISTON</u> Note: Chromium Piston ring set f. std. size.
	298983	<u>KOLBENRING-SATZ FÜR 1. ÜBERGR.-KOLBEN</u>	010"	1	<u>SET OF PISTON RINGS FOR 1ST OVERS. PISTON</u>
	298984	<u>KOLBENRING-SATZ FÜR 2. ÜBERGR.-KOLBEN</u>	020"	1	<u>SET OF PISTON RINGS FOR 2ND OVERS. PISTON</u>
	298985	<u>KOLBENRING-SATZ FÜR 3. ÜBERGR.-KOLBEN</u>	030"	1	<u>SET OF PISTON RINGS FOR 3RD OVERS. PISTON</u>
27	26026	Sicherungsring		2	Circlip
28	298909	Zsb. Kolbenbolzen — Normalgrößekolben		1	Gudgeon pin ass. f. std. size piston
	298908	Zsb. Kolbenbolzen — 1. Übergr. 005"		1	Gudgeon pin ass. — 1st overs. 005"
29	294201	Zsb. Pleuel		1	Conrod ass.
31	222282	Sicherung		2	Circlip
32	92296	Pleuelschraube		2	Screw
33	296676	Auslaßventil		1	Outlet valve
34	296677	Einlaßventil		1	Inlet valve
35	260552	Feder — Einlaßventil		1	Spring
36	26478	Feder — Auslaßventil		1	Spring
37	222403	Schutz		1	Guard
40	93312	Ventilfederhalterung (verwendet bei Ventilen mit Nut im Sitz)		2	Valve spring retainer (used for valves w. grooved seat)
45	230173	Ventilstößel		2	Valve tappet
46	210453	Nockenwelle		1	Camshaft
47	294652	Ölschleuderrad mit Halterung		1	Oil centrifugal wheel w. fixture
52	270345 °	Dichtung		1	Gasket
54	93485	Schraube		2	Screw
56	280117	Seilscheibe		1	Rope pulley

° Enthalten im Dichtungssatz Nr. 298989

° Contained in gasket No. 298989

Briggs & Stratton
 Modell 130 902 (5 P)
 Type 0637/1169

Briggs & Stratton
 Modell 1462-1
 Type 108

1401-2, 1401-3, 140

BRIGGS & STRATTON-MOTOR (3 PS)
MODELL 93502 TYPE 0339
BILDTAFEL 20
ZYLINDER, KURBELWELLE, KOLBEN

BRIGGS AND STRATTON ENGINE
(3,5 HP) MOD. 93502, TYPE 0339
TABLE 20
CYLINDER, CRANKSHAFT, PISTON

Bild-Nr. Ill. No.	Bestell-Nr. Part No.	Benennung	Abm./Bemerk. Dimen./Remarks	Stück Pieces	Denomination
57	294303	Feder		1	Spring
58	66734	Starterseil	48-5/8" lg.	1	Starter rope
59	230228	Stift		1	Stud
60	393152	Startergriff		1	Starter handle
66	394558	Zsb. Kupplung	ersetzt 298310	1	Clutch ass. (replacing 298310)
67	394897	Gehäuse	ersetzt 211383 und 212131	1	Housing (replacing 211383 and 212131)
68	63770	Kugel		6	Ball
69	66718	Scheibe		1	Washer
70	298436	Raste		1	Ratchet
71	221653	Beilegscheibe		1	Shim
73	221661	Schutz		1	Guard
74	93490	Schraube		2	Screw
75	220865	Federscheibe		1	Lock washer
76	68238	Scheibe		1	Shim
81	223256	Sicherungsblech		1	Locking tab
200	68388	Reglerflügel		1	Regulator blade
265	22372	Halter		1	Grommet retainer
267	93469	Schraube		1	Screw
284	93572	Sechskantschraube		1	Hexagon screw
300a	394644	Auspuff		1	Exhaust
301	1400 140 01 38 DIN7971B4,8x13 DIN137B5	Zsb. Auspuffschutz Blechschaube Federscheibe		1 1 1	Exhaust protection ass. Tin-plate screw Lock washer
305	93158	Schraube	ersetzt 93559	3	Screw (replacing 93559)
306	221805	Zylinderschutz		1	Cylinder guard
307	93490	Schraube		3	Screw
333	298502	Magnetanker		1	Anchor
334	93381	Schraube		1	Screw
335	93435	Schraube		1	Screw
337	RCJ-8	Zündkerze Anmerkung: Bei Zündkerze 29693 Zündkabelklemme Nr. 221798 verwenden.	29 39 18	1	Spark plug (Note: for spark plug 29693 use terminal No. 221798)
340	26018	Feder		1	Spring
341	93381	Schraube		1	Screw
342	65704	Kontaktstift		1	Contact pin
344	93042	Schraube		1	Screw
345	220366	Deckel		1	Cover
346	93705	Schraube	ersetzt 93014	2	Screw (replacing 93014)
358	298989	Dichtungssatz		1	Gasket kit
363	19069	Abzieher		1	Extractor
372	220477	Halterung		1	Fixture
375	294628	Unterbrecherpunkte und Kondensatorsatz		1	Contact breaker points and condensor kit
	299061	Zündungssatz, schließt ein:		1	Ignition kit, comprising:
	294628	Kontaktsatz		1	Contact set
	65704	Kolben		1	Piston
	222698	Paßfeder	ersetzt 61760	1	Key (replacing 61760)
377	93065	Paßfeder		1	Key
441	222530	Halter		1	Bracket
516	260374	Feder		1	Spring
523	391838	Deckel mit Ölmeßstab		1	Cap with dipstick
524	68838	Dichtung		1	Seal
525	280131	Öleinfüllrohr		1	Tube-Oil filler
527	222548	Klemme		1	Clamp
608	390270	Zsb. Reversierstarter		1	Rewind starter ass.

BRIGGS & STRATTON-MOTOR (3 PS)
MODELL 93502 TYPE 0339
BILDTAFEL 20
ZYLINDER, KURBELWELLE, KOLBEN

BRIGGS AND STRATTON ENGINE
(3,5 HP) MOD. 93502, TYPE 0339
TABLE 20
CYLINDER, CRANKSHAFT, PISTON

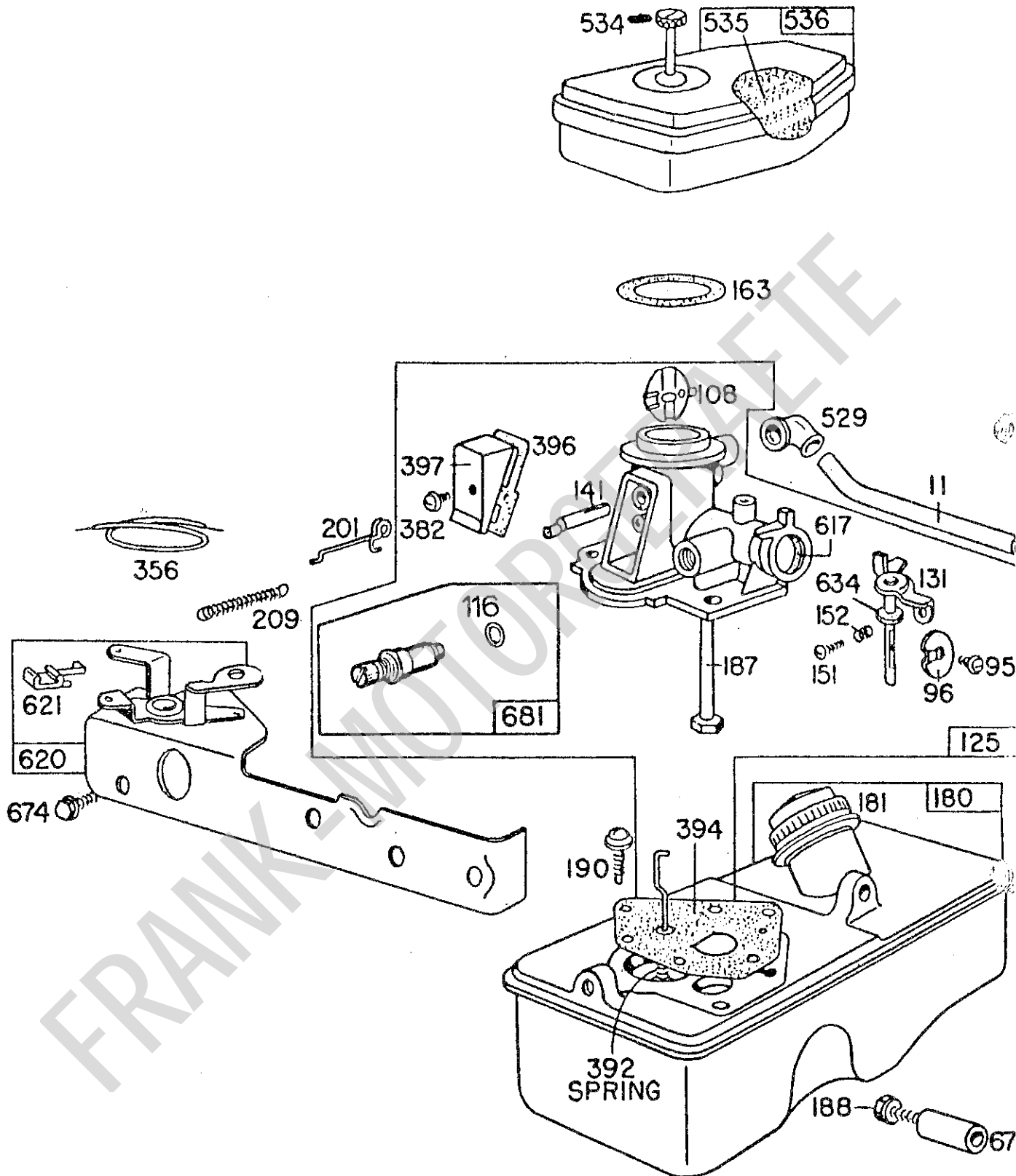
Bild-Nr. Ill. No.	Bestell-Nr. Part No.	Benennung	Abm./Bemerk. Dimen./Remarks	Stück Pieces	Denomination
613	93935	Schraube		2	Screw
625	298775	Ansaugleitung		1	Intake pipe
635	66538	Bogen		1	Elbow
645	23513	Büchse	mit Spezialwerk- zeug montieren	1	Bushing (Assemble w. special tools)
837	222241	Distanzrohr	Bis Mot. Nr. . . .	1	Spacer tube (up to engine No. . . .)
842	270920	Dichtring		1	Seal
847	392055	<u>ÖLEINFÜLLROHR KPL.</u> (mit den Teilen 284, 441, 523-525, 527 u. 842)		1	<u>TUBE ASS.-OIL FILL</u> (incl. parts 284, 441, 523-525, 527, 842)
851	221798	Kerzenstecker		1	Terminal-Ignition Cable
883	270774	Dichtung		1	Gasket

FRANK-MOTORGERÄTE

BRIGGS & STRATTON
 Modell 130 902 (5 P)
 Type 0637/1169

BRIGGS & STRATTON
 Modell 1462-1 JLO-Motor (5 PS)
 Messerbalken 1465 L 125

Pfluggetriebe 1462
 1401-2, 1401-3, 1401-108



HM 3—Briggs & Stratton—Bildtafel 21

BRIGGS & STRATTON-MOTOR (3 PS)

MODELL 93502 TYPE 0339

BILDTAFEL 21

VERGASER, LUFTFILTER, KRAFTSTOFFTANK

BRIGGS AND STRATTON ENGINE

(3,5 HP) MOD. 93502, TYPE 0339

TABLE 21

CARBURETTOR, AIR FILTER, FUEL TANK

Bild-Nr. Ill. No.	Bestell-Nr. Part No.	Benennung	Abm./Bemerk. Dimen./Remarks	Stück Pieces	Denomination
11	230802	Lüfterrohr		1	Venting pipe
95	93499	Schraube		1	Screw
96	211203	Drosselklappe		1	Valve throttle
108	280178	Starterklappe		1	Throttle valve
116	280203	O-Ring		1	O-Ring
125	394591	Zsb. Vergaser		1	Carburettor ass.
131	394588	Welle und Hebel-Drossel		1	Shaft and Lever throttle
141	68908	Welle		1	Shaft
151	93524	Rundkopfschraube	5-40 x 1/2	1	Screw
152	260746	Feder		1	Spring
163	271139	Dichtung		1	Gasket
180	393113	Zsb. Kraftstofftank		1	Fuel tank ass.
181	298425	Kraftstoffdeckel		1	Tank cover
187	393001	Kraftstoffleitung		1	Fuel pipe
188	93585	Schraube		1	Screw
193	93440	Schraube		5	Screw
200	260878	Verbindung		1	Connection
209	260877	Feder		1	Spring
356	391554	Draht		1	Wire
382	93864	Schraube		1	Screw
392	261016	Feder		1	Spring
394	299637	Membrane		1	Diaphragm
396	270571	Dichtung		1	Gasket
397	211678	Deckel		1	Cover
529	67838	Hülse		1	Sleeve
534	93865	Schraube		1	Screw
535	270579	Element		1	Element
536	390055	Zsb. Luftfilter		1	Air filter ass.
617	270344	Dichtung		1	Gasket
620	299974	Befestigungsplatte		1	Fixing plate
621	297472	Stop-Schalter		1	Cut-out switch
634	270167	Filzscheibe		1	Washer felt
670	93912	Hülse		1	Spacer
674	93559	Schraube		1	Screw
681	395508	Nadelventil-Satz		1	Needle valve seat

Briggs & Stratton
Modell 130 902 (5 P-Modell 92902 (3 PS)
Type 5237

Briggs & Stratton
Modell 130 902 (5 P-Modell 92902 (3 PS)
Type 0637/1169

Pfluggetriebe 1462
1462 2 1462 3 1462
108

Hackgetriebe 1463-
Hackwerkzeuge 148
1463 2 1463 3 1463
108

Briggs & Stratton Modell 92902 (2,2 kW/3 PS) Type 5237

Ersatzteilliste Briggs & Stratton- Motor Modell 92902 Type 5237 für HM 3

Spare Parts List of Briggs & Stratton Mod. 92902 Type 5237 engine in HM 3

Briggs & Stratton
Modell 130 902 (5 p)
Type 0637/1169

Briggs & Stratton
Modell 130 902 (5 p)
Type 0637/1169

BRIGGS & STRATTON KUNDENDIENST

Wartungsarbeiten, Reparaturen, Ersatzteilversorgung und Garantieabwicklung werden von Briggs & Stratton-Reparaturwerkstätten durchgeführt. Durch Nachfrage bei den nachstehenden Ersatzteil-Hauptlagern können Sie die Ihnen am nächsten gelegene Briggs & Stratton-Reparaturwerkstätte erfahren. Bei Motoren- und Ersatzteilbestellungen müssen unbedingt Modell-, Typen- und Seriennummer angegeben werden. Diese Angaben sind seitlich am Lüftergehäuse eingeschlagen.

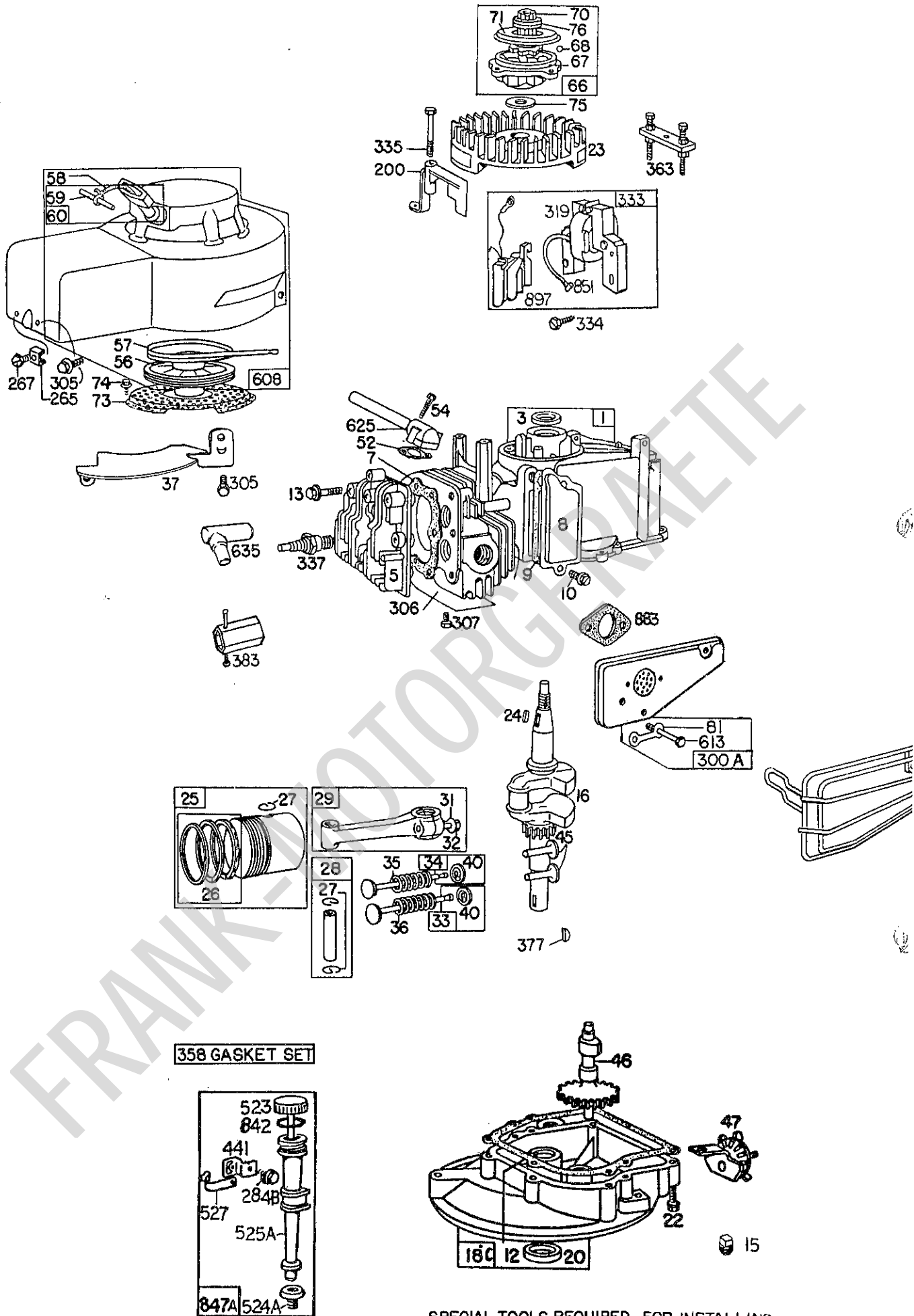
1000 Berlin 37	Georg Mamerow, Berliner Straße 9, Tel. 030/8112066
2903 Bad Zwischenahn	Karl Grimm GmbH., Mühlenstraße 15, Tel. 04403/1085
3 Hannover 73	Szczesny G., Gewerbegebiet Anderten, Owidenfeldstr. 12, Tel. 0511/587005-6
4660 Gelsenkirchen-Buer	Grüner Großmarkt, Braukämperstraße 95, Tel. 0209/58841-44
5350 Euskirchen	M. Joist, Frauenbergerstraße 170, Tel. 02251/54077
6430 Bad Hersfeld	Schmelz & Webert, Benno-Schilde-Str. 15, Tel. 06621/4387
6507 Ingelheim	E. Schleif, Wilhelm-Leuschner-Str. 48, Tel. 06132/7118-19
7000 Stuttgart-Zuffenhausen	Reinhold Bauer, Porschestraße 21, Tel. 0711/823130 und 823828
7803 Gundelfingen	Siegfried Römer, Industrie-Straße 11, Tel. 0761/581011
8000 München 82	Rudolf Birner, Wasserburger Landstraße 159, Tel. 089/4303219
8500 Nürnberg	Müller & Kraus, Diebacher-Straße 15-17, Tel. 0911/463365

Gesonderte Verzeichnisse der Kundendienst-Reparaturwerkstätten sind direkt bei der Servicezentrale anzufordern.

Service-Zentrale:

PARGA Park- und Gartentechnik GmbH u. Co. KG, Rechbergstr., 7121 Pleidelsheim
Telefon 07144/205163, Bahnstation: Bietigheim/Württ.

Hackgetriebe 1463-
Fahrgetriebe 1462-1
Messerbalken 1465 L 125
108
Pfluggetriebe 1462
1401-2, 1401-3, 1401



SPECIAL TOOLS REQUIRED FOR INSTALLING -
SEE REPAIR INSTRUCTION MANUAL.

BRIGGS & STRATTON-MOTOR (3 PS)
MODELL 92902 TYPE 5237
BILDTAFEL 30
ZYLINDER, KURBELWELLE, KOLBEN

BRIGGS AND STRATTON-ENGINE
(3,5 HP), MOD. 92902 TYPE 5237
TABLE 30
CYLINDER, CRANKSHAFT, PISTON

Bild-Nr. Ill. No.	Bestell-Nr. Part No.	Benennung	Abm./Bemerk. Dimen./Remarks	Stück Pieces	Denomination
1	395373	Zsb. Zylinder		1	Cylinder ass.
3	299819	Wellendichtring		1	Oil seal
5	211479	Zylinderkopf		1	Cylinder head
7	* 270341	Zylinderkopfdichtung		1	Cylinder head gasket
8	298383	Entlüfterventil		1	Breather valve chamber
9	270239	Dichtung		1	Gasket
10	93394	Schraube		2	Screw
12	* 270833	Dichtung	015" dick	1	Gasket
	* 270895	Dichtung	005" dick	1	Gasket
	* 270896	Dichtung	009" dick	1	Gasket
13	93111	Schraube	1-15/16" lang	8	Screw
15	91084	Ölablaßstopfen (vierkant)		1	Oil drain plug (square)
16	260098	Kurbelwelle		1	Crankshaft
18c	293512	Ölwanne		1	Oil sump
20	391483	Wellendichtring		1	Oil seal
22	93032	Schraube		6	Screw
23	296884	Magnet-Schwungrad	ersetzt 394066	1	Flywheel magneto (replacing 394066)
24	222698	Paßfeder		1	Key
25	298904	ZSB. KOLBEN (Standardgröße)		1	PISTON ASS. (standard size)
	298905	ZSB. KOLBEN (1. Übergröße)	(010")	1	PISTON ASS. (1st. overs.)
	298906	ZSB. KOLBEN (2. Übergröße)	(020")	1	PISTON ASS. (2nd overs.)
	298907	ZSB. KOLBEN (3. Übergröße)	(030")	1	PISTON ASS. (3rd overs.)
26	298982	KOLBENRING-SATZ (für Normalgröße-Kolben)		1	SET OF PISTON RINGS (for std. piston)
	298983	KOLBENRING-SATZ (für 1. Übergröße-Kolben)	(010")	1	SET OF PISTON RINGS (for 1st. overs. piston)
	298984	KOLBENRING-SATZ (für 2. Übergröße-Kolben)	(020")	1	SET OF PISTON RINGS (for 2nd overs. piston)
	298985	KOLBENRING-SATZ (für 3. Übergröße-Kolben)	(030")	1	SET OF PISTON RINGS (for 3rd overs. piston)
27	26026	Sicherungsring		2	Circlip
28	298909	Zsb. Kolbenbolzen		1	Gudgeon pin ass.
29	294201	Zsb. Pleuel		1	Conrod ass.
31	222282	Sicherungsblech		1	Locking tab
32	92296	Schraube		2	Screw
33	296676	Auslaßventil		1	Outlet valve
34	296677	Einlaßventil		1	Inlet valve
35	260552	Feder-Einlaßventil		1	Spring
36	26478	Feder-Auslaßventil		1	Spring
37	223150	Schutzblech		1	Guard
40	93312	Federteller		2	Spring basin
45	230173	Ventilstößel		2	Valve tappet
46	394800	Nockenwelle		1	Camshaft
47	294652	Ölschleuderrad		1	Oil centrifugal wheel
52	* 270345	Dichtung		1	Gasket
54	93485	Schraube		2	Screw
56	280117	Seilscheibe		1	Rope pulley
57	294303	Feder		1	Spring
58	66734	Starterseil	48-5/8"	1	Starter rope
59	230228	Stift		1	Stud
60	393152	Startergriff (mit Teil 59)		1	Starter handle (incl. part 59)

* Enthalten im Dichtungssatz Best.-Nr. 298989

* Contained in gasket kit
No. 298989

Briggs & Stratton
Modell 130 902 (5 P)
Type 0637/1169

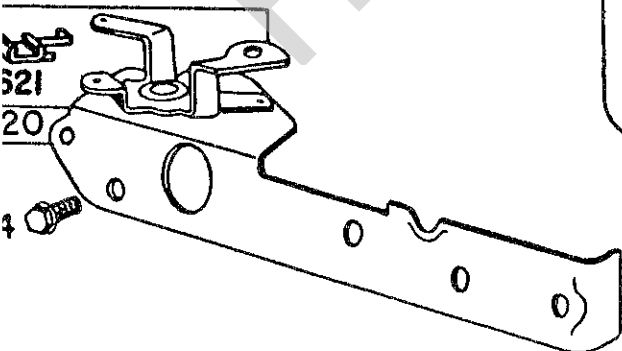
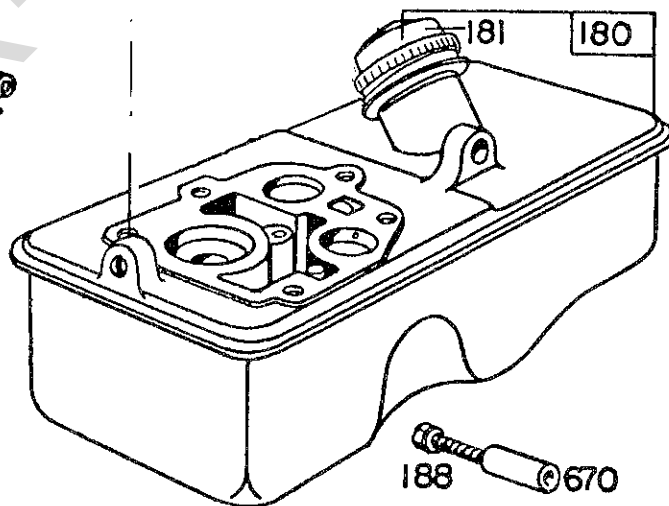
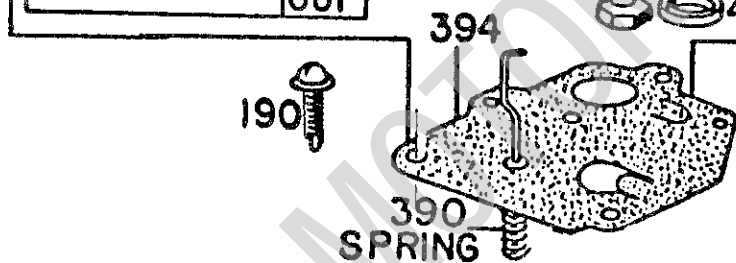
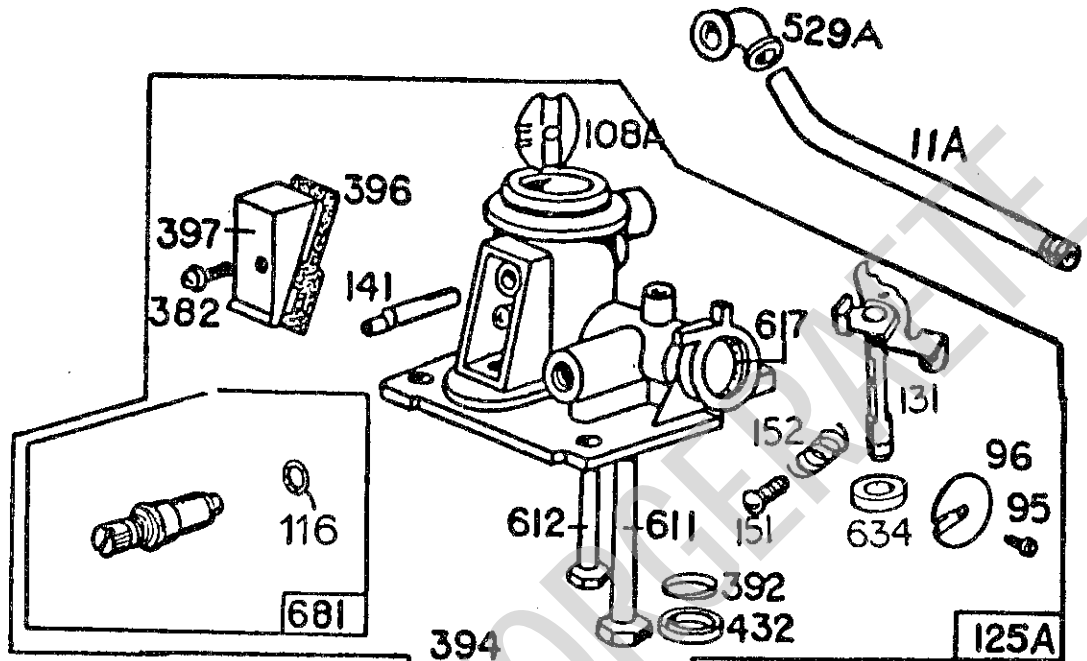
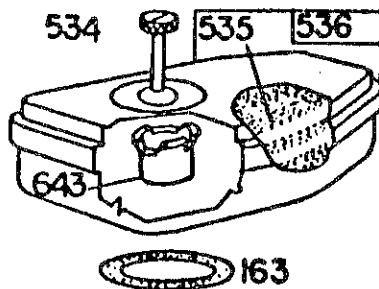
Pfluggetriebe 1462-JLO-Motor (5 PS)
1401-2, 1401-3, 1401
108 Messerbalken 1465 L 125

Pfluggetriebe 1462 Hackwerkzeuge 148
1401-2, 1401-3, 1401
108 Messerbalken 1465 L 125

BRIGGS & STRATTON-MOTOR (3 PS)
MODELL 92902 TYPE 5237
BILDTAFEL 30
ZYLINDER, KURBELWELLE, KOLBEN

BRIGGS AND STRATTON-ENGINE
(3,5 HP), MOD. 92902 TYPE 5237
TABLE 30
CYLINDER, CRANKSHAFT, PISTON

Bild-Nr. Ill. No.	Bestell-Nr. Part No.	Benennung	Abm./Bemerk. Dimen./Remarks	Stück Pieces	Denomination
66	<u>394558</u>	<u>ZSB. KUPPLUNG</u> (best. aus Teilen 67, 68, 70, 71 u. 76)	ersetzt 298310	1	<u>CLUTCH ASS.</u> (compr. parts 67, 68, 70, 71, 76)
67	394897	Gehäuse	ersetzt 212131	1	Housing
68	63770	Kugel		6	Ball
70	298436	Ratsche		1	Ratchet
71	221653	Beilegscheibe		1	Washer
73	221661	Schutzgitter		1	Guard
74	93490	Schraube		2	Screw
75	220865	Federscheibe		1	Lock washer
76	68238	Scheibe		1	Washer
81	223256	Sicherungsblech		1	Locking tab
200	68388	Windfahne		1	Vane
265	22372	Halter		1	Fixture
267	93469	Schraube		1	Screw
284b	93572	Schraube		1	Screw
300a	<u>394644</u>	<u>ZSB. AUSPUFF</u> (mit den Teilen 81 und 613)		1	<u>EXHAUST ASS.</u> (compr. parts 81 and 613)
301	1400 140 01 38 DIN7971B4,8x13 DIN137B5	Zsb. Auspuffschutz Blechschaube Federscheibe		1 1 1	Exhaust protection ass. Tin-plate screw Lock washer
305	93158	Schraube	ersetzt 93559	3	Screw
306	221805	Zylinderschutz		1	Cylinder guard
307	93490	Schraube		3	Screw
319	395488	Magnetanker		1	Anchor
333	<u>395489</u>	<u>ZÜNDSPULE KPL.</u> (best. aus Teilen 319, 851 und 897)		1	<u>IGNITION COIL ASS.</u> (compr. parts 319, 851 and 897)
334	93381	Schraube		1	Screw
335	93435	Schraube		1	Screw
337	RCJ-8	Zündkerze	B+S 293918	1	Spark plug
358	<u>298989</u>	<u>DICHTUNGSSATZ</u>		1	<u>GASKET KIT</u>
363	19069	Abzieher		1	Extractor
377	93065	Paßfeder		1	Key
383	89838	Zündkerzenschlüssel		1	Spark plug spanner
441	222530	Halter		1	Bracket
523	396372	Deckel mit Ölmeßstab		1	Cap with dipstick
524a	68838	Dichtring		1	Seal
525a	280131	Öleinfüllrohr		1	Tube oil filler
527	222548	Klemme		1	Clamp
608	<u>395888</u>	<u>ZSB. REVERSIERSTARTER</u> (mit den Teilen 56-60)		1	<u>REWIND STARTER ASS.</u> (compr. parts 56-60)
613	93935	Schraube		2	Screw
625	298775	Ansaugleitung		1	Fuel intake pipe
635	66538	Bogen		1	Elbow
842	270920	Dichtring		1	Seal
847a	<u>392055</u>	<u>ÖLEINFÜLLROHR KPL.</u> (mit den Teilen 284b, 441, 523, 524a, 525a, 527 und 842)		1	<u>TUBE ASS. OIL FILL.</u> (incl. parts 284b, 441, 523, 524a, 525a, 527, 842)
851	221798	Kerzenstecker		1	Terminal ignition cable
883	270774	Dichtung		1	Gasket
897	394970	Magnetron-Zündmodul		1	Magneto ignition modul



Briggs & Stratton
Modell 130 902 (5 PS)
Type 0637/1169

Hackgetriebe 1483-
Fahrtgetriebe 1462-1 JLD-Motor (5 PS)
Pfluggetriebe 1462
Messerkalben 1465
1401-2, 1401-3, 1401-4

BRIGGS & STRATTON-MOTOR (3 PS)
MODELL 92902 TYPE 5237
BILDTAFEL 31
VERGASER, LUFTFILTER, KRAFTSTOFFTANK

BRIGGS AND STRATTON-ENGINE
MOD. 92902 TYPE 5237
TABLE 31
CARBURETTOR, AIR FILTER, FUEL TANK

Bild-Nr. Ill. No.	Bestell-Nr. Part No.	Benennung	Abm./Bemerk. Dimen./Remarks	Stück Pieces	Denomination
11a	230802	Lüfterrohr		1	Venting pipe
95	93499	Schraube		1	Screw
96	211237	Drosselklappe		1	Valve throttle
108a	280178	Starterklappe		1	Valve choke
116	280203	O-Ring		1	O-Ring
125a	394063	ZSB. VERGASER (best. aus Teilen 95, 96, 108a, 116, 131, 141, 151, 152, 382, 390, 392, 394, 396, 397, 432, 611, 612, 617, 634, 681)		1	CARBURETTOR ASS. (compr. parts 95, 96, 108a, 116, 131, 141, 151, 152, 382, 390, 392, 394, 396, 397, 432, 611, 612, 617, 634, 681)
131	299977	Drosselhebelwelle		1	Shaft and lever throttle
141	68908	Welle		1	Shaft
151	93524	Schraube	5-40 x 1/2	1	Screw
152	260746	Feder		1	Spring
163	271139	Dichtung		1	Gasket
180	391694	Zsb. Kraftstofftank (mit Teil 181)		1	Fuel tank ass. (incl. part 181)
181	298425	Tankdeckel		1	Tank cover
188	93585	Schraube		1	Screw
190	93440	Schraube		5	Screw
201	261027	Verbindung		1	Connection
209	260877	Feder		1	Spring
356	391554	Massekabel		1	Mass cable
382	93545	Schraube		1	Screw
390	261015	Feder		1	Spring
392	260455	Feder		1	Spring
394	391681	Membrane		1	Diaphragm
396	270571	Dichtung		1	Gasket
397	211678	Deckel		1	Cover
432	221377	Federteller		1	Cap spring
529a	67838	Anschlußstück		1	Connection
534	93374	Schraube		1	Screw
535	270579	Filtereinsatz		1	Filter insert
536	390055	Zsb. Luftfilter		1	Air filter ass.
611	297219	Kraftstoffleitung lang		1	Pipe fuel long
612	296811	Kraftstoffleitung kurz		1	Pipe fuel short
617	270344	Dichtring		1	Seal
620	299974	Befestigungsplatte (mit Teil 621)		1	Fixing plate (incl. part 621)
621	297472	Stopschalter		1	Cut-out switch
634	270167	Filzscheibe		1	Washer felt
643	280374	Einsatz		1	Cup air cleaner
670	94047	Hülse		1	Spacer
674	93158	Schraube	ersetzt 93559	1	Screw
681	395508	Nadelventilsatz		1	Needle valve kit

Briggs & Stratton
(3,7 kW - 5 PS)

Modell
130 902
Type
0637/1169

Ersatzteilliste Briggs & Stratton-
Motor Modell 130 902 Type 0637/1169

HM 5

Spare Parts List of Briggs & Stratton
Modell 130 902 Type 0637/1169
engine in HM 5

RIGGS & STRATTON KUNDENDIENST

Wartungsarbeiten, Reparaturen, Ersatzteilversorgung und Garantieabwicklung werden von Briggs & Stratton-Reparaturwerkstätten durchgeführt. Durch Nachfrage bei den nachstehenden Ersatzteil-Hauptlagern können Sie die Ihnen am nächsten gelegene Briggs & Stratton-Reparaturwerkstätte erfahren. Bei Motoren- und Ersatzteilbestellungen müssen unbedingt Modell-, Typen- und Seriennummer angegeben werden. Diese Angaben sind seitlich am Lüftergehäuse eingeschlagen.

100 Berlin 37	Georg Mamerow, Berliner Straße 9, Tel. 030/8 11 2066
63 Bad Zwischenahn	Karl Grimm GmbH., Mühlenstraße 15, Tel. 04403/1085
30 Hannover 73	Szczesny G., Gewerbegebiet Anderten, Owidienfeldstr. 12, Tel. 0511/587005-6
60 Gelsenkirchen-Buer	Grüner Großmarkt, Braukämperstraße 95, Tel. 02 09/58841-44
50 Euskirchen	M. Joist, Frauenbergerstraße 170, Tel. 02251/54077
30 Bad Hersfeld	Schmelz & Webert, Benno-Schilder-Str. 15, Tel. 06621/4387
07 Ingelheim	E. Schleif, Wilhelm-Leuschner-Str. 48, Tel. 06132/71 18-19
00 Stuttgart-Zuffenhausen	Reinhold Bauer, Porschestraße 21, Tel. 07 11/82 31 30 und 82 38 28
03 Gundelfingen	Siegfried Römer, Industrie-Straße 11, Tel. 0761/58 10 11
00 München 82	Rudolf Birner, Wasserburger Landstraße 159, Tel. 089/43032 19
00 Nürnberg	Müller & Kraus, Diebacher-Straße 15-17, Tel. 09 11/463365

sonderte Verzeichnisse der Kundendienst-Reparaturwerkstätten sind direkt bei der Servicezentrale anzufordern.

Service-Zentrale:

RGA Park- und Gartentechnik GmbH u. Co. KG, Rechbergstr., 7121 Pleidelsheim
Telefon 071 44/2051 63, Bahnstation: Bietigheim/Württ.

Briggs & Stratton
Modell 130 902 (5 PS)
Type 0637/1169

Briggs & Stratton
HACKGETRIEBE
1463-1 JLO-Motor (5 PS)
Fahrgetriebe 1462-1
Hackwerkzeuge 148
Messerbalken 1465
1401-2, 1401-3, 1401-4
108

BRIGGS & STRATTON MOTOR (5 PS)
MODELL 130902, TYPE 0637/1169
BILDTAFEL 40
ZYLINDER, KURBELWELLE, KOLBEN

BRIGGS AND STRATTON ENGINE
(5 HP), MOD. 130902, Type 0637/1169
TABLE 40
CYLINDER, CRANKSHAFT, PISTON

Bild-Nr. Ill. No.	Bestell-Nr. Part No.	Benennung	Abm./Bemerk. Dimen./Remarks	Stück Pieces	Denomination
1	391981	ZYLINDER KPL. (mit den Teilen 3—552)		1	CYLINDER ASS. (incl. parts 3—552)
2	297565	Lagerbüchse	für den Einbau werden Spezial- werkzeuge benötigt.	1	Bushing-Cylinder (Requires special tools for installation)
3	299819	Simmerring	ersetzt 89660	1	Seal (replacing 89660)
5	211542	Zylinderkopf		1	Head-Cylinder
7 *	270383	Zylinderkopfdichtung		1	Gasket-Cylind. Head
8	297261	Entlüfter		1	Breather
9 *	27549	Dichtung		1	Gasket
10	93394	Schraube		2	Screw
11	67738	Entlüftungsbogen		1	Grommet-Breather
12 *	270069	Dichtung	015" dick	1	Gasket
*	270122	Dichtung	005" dick	1	Gasket
*	270123	Dichtung	009" dick	1	Gasket
13	93368	Zylinderkopfschraube		5	Screw-Cylinder Head
14	93369	Zylinderkopfschraube		3	Screw-Cylinder Head
15	93418	Ölablaßstopfen		1	Plug-Oil Drain
16	260936	Kurbelwelle		1	Crankshaft
18	297587	Ölwanne		1	Sump-Oil
19	297604	Büchse	für den Einbau werden Spezial- werkzeuge benötigt.	1	Bushing (requires special tools für installation)
20	391485	Dichtring	ersetzt 294167	1	Seal (replacing 294167)
22	93032	Schraube		6	Screw
23	297229	Magnetschwungrad		1	Flywheel-Magneto
24a	222698	Keil	ersetzt 61760	1	Key (replacing 61760)
25	298904	Zsb. Kolben	Standard	1	Piston ass.
	298905	Zsb. Kolben	1. Übergröße 010"	1	Piston ass. (1st overs. 010")
	298906	Zsb. Kolben	2. Übergröße 020"	1	Piston ass. (2nd overs. 020")
	298907	Zsb. Kolben	3. Übergröße 030"	1	Piston ass. (3rd overs. 030")
26	298982	Kolbenring-Satz	für Standard- Kolben	1	Ring-set (f. std. piston)
	298983	Kolbenring-Satz	für Kolben 1. Übergröße	1	Ring-set (f. 1st overs. piston)
	298984	Kolbenring-Satz	für Kolben 2. Übergröße	1	Ring-set (f. 2nd overs. piston)
	298985	Kolbenring-Satz	für Kolben 3. Übergröße	1	Ring-set (f. 3rd overs. piston)
27	26026	Kolbenbolzen-Sicherung		2	Lock-Piston Pin
28	298909	Kolbenbolzen	für Standard- Kolben	1	Pin ass. (f. std. piston)
	298908	Kolbenbolzen	für Kolben mit Übergröße 005"	1	Pin ass. (f. oversize piston 005")
29	299429	Pleuel		1	Conrod
	390459	Pleuel (020" Untergröße der Kurbelzapfenbohrung)		1	Conrod (020" undersize)
31	222282	Sicherungsblech	ersetzt 221876	1	Lock washer (replacing 221876)
32	92296	Schraube		2	Screw
33	21119	Auslaßventil		1	Valve-Exhaust
34	261044	Einlaßventil		1	Valve-Intake
35	260552	Feder (Einlaßventil)		1	Spring (Intake Valve)
36	26478	Feder (Auslaßventil)		1	Spring (Exhaust Valve)
40	93312	Federteller		2	Retainer-Valve Spring
45	260642	Ventilstößel		2	Tappet-Valve
46	211117	Nockenwelle		1	Gear-Cam
52 *	270070	Dichtung		1	Gasket

* Enthalten im Dichtungssatz 297616

* Included in Gasket-Set
Part No. 297616

BRIGGS & STRATTON MOTOR (5 PS)
MODELL 130902, TYPE 0637/1169
BILDTAFEL 40
ZYLINDER, KURBELWELLE, KOLBEN

BRIGGS AND STRATTON ENGINE
(5 HP), MOD. 130902, Type 0637/1169
TABLE 40
CYLINDER, CRANKSHAFT, PISTON

Bild-Nr. Ill. No.	Bestell-Nr. Part No.	Benennung	Abm./Bemerk. Dimen./Remarks	Stück Pieces	Denomination
55	299431	Reversierstartergehäuse		1	Housing-Rewind-Starter
56	295871	Seilscheibe		1	Pulley-Rewind Starter
57	294303	Feder		1	Spring
58	66884	Starterseil (zur Verwendung mit Kunststoff-Seilscheibe)	63" lang	1	Rope-Rewind Starter
59	230228	Stift		1	Pin
60	66728	Griff		1	Grip
61	68848	Anschlag		1	Bumper
62	93254	Schraube		1	Screw
65	93067	Schraube		4	Screw
66	394558	Zsb. Kupplung	ersetzt 298310	1	Clutch ass. (replacing 298310)
67	394897	Gehäuse	ersetzt 212131	1	Housing (replacing 212131)
68	63770	Kugel		5	Ball
70	298436	Ratsche		1	Ratchet
71	221653	Scheibe		1	Washer
73	221923	Schutz		1	Screen
74	93490	Schraube		4	Screw
75	220865	Scheibe		1	Washer
76	68238	Scheibe		1	Washer
81	222263	Sicherungsblech		1	Lock
123	93512	Schraube		1	Screw
124	93367	Schraube		1	Screw
200	221480	Luftleitblech		1	Guide-Air
201	260649	Reglerstange		1	Link-Governor
219	297249	Ölzahnrad mit Regler und Halterung		1	Oil Slinger Gear, Governor and Bracket
227	391967	Zsb. Reglerhebel (mit den Teilen 562 und 592)		1	Lever ass. Governor (incl. parts 562 and 592)
229	220680	Beilegscheibe für Reglerhebel		1	Washer-Governor Lever
230	222450	Scheibe		1	Washer
265	22372	Klemmschelle		1	Clamp-Casing
267	93469	Schraube		1	Screw
284	93804	Schraube		2	Screw
300a	391313	Zsb. Auspuffdämpfer (mit den Teilen 81, 613a und 725)		1	Muffler-Exhaust (incl. parts 81, 613a and 725)
301	1400 140 02 38	Zsb. Auspuffschutz		1	Exhaust protection ass.
	DIN7971B4,8x13	Blechschrabe		1	Tin-plate screw
	DIN9021A5,3	Scheibe		1	Washer
304	299332	Gebälsegehäuse		1	Housing-Blower
306	221484	Zylinderabdeckung		1	Shield-Cylinder
307	93042	Schraube		1	Screw
308	221452	Abdeckung		1	Cover
319	395490	Zündspule	ab Motor Nr.	1	Ignition coil (from engine No.)
333	* 298316	Magnetanker	bis Motor Nr.	1	Magneto armature (up to engine No.)
333a	395491	Magnetanker mit Magnetron-Modul (best. aus Teilen 319 u. 897)	ab Motor Nr.	1	Magneto armature with module (cons. of parts 319, 897), up to engine ...
334	93613	Schraube		1	Screw
335	93414	Schraube		1	Screw
337	CJ-8	Zündkerze	29 39 18	1	Plug-Spark

* Bei Arbeiten an der Zündanlage bis Motor Nr. (mit Kontaktzündung) empfehlen wir den Umbau auf das Zündsystem „Magnetron“ (keine Unterbrecherkontakte).

ZÜNDUNGSRÜSTSATZ
MAGNETRON BEST.-NR. 394970
 (best. aus den Teilen 24a und 333a)

* When repairing the ignition system up to engine No. (with contact ignition) we recommend to assemble the „Magnetron“-type ignition system (without contact breakers).

IGNITION MODIFICATION KIT
„MAGNETRON“ PART NO. 394970
 (comprising parts 24a, 333a)

BRIGGS & STRATTON MOTOR (5 PS)
MODELL 130902, TYPE 0637/1169
BILDTAFEL 40
ZYLINDER, KURBELWELLE, KOLBEN

BRIGGS AND STRATTON ENGINE
(5 HP), MOD. 130902, Type 0637/1169
TABLE 40
CYLINDER, CRANKSHAFT, PISTON

Bild-Nr. Ill. No.	Bestell-Nr. Part No.	Benennung	Abm./Bemerk. Dimen./Remarks	Stück Pieces	Denomination	
340	* 26018	Unterbrecherfeder	} bis Motor Nr. . . .	1	Spring-Breaker Arm.	
341	* 93381	Schraube		1	Screw	
342	* 65704	Stößel		1	Plunger	up to engine No. . . .
344	* 93042	Schraube		1	Screw	
345	* 220366	Deckel		1	Cover	
346	* 93705	Sechskantschraube		2	Screw Hex.	
353	92791	Federscheibe		2	Lock washer	
354	90576	Sechskantmutter		1	Hexagon nut	
356a	299500	Erdkabel	ersetzt 295413	1	Wire-Ground (replacing 295413)	
358	297616	<u>DICHTUNGSSATZ</u>		1	<u>GASKET-SET</u>	
372	220477	Klemme	} entfällt ab Einbau des Magnetron Zündsystems	1	Clamp	omitted from use of the „Magnetron system“
375	294628	Kontaktsatz (mit den Teilen 340 und 516)		1	Breaker Points-Set (with parts 340 and 516)	
377	93065	Paßfeder		1	Key-Woodruff	
422	222576	Klemme		1	Clamp	
520	90200	Schraube	} entfällt ab Einbau des Magnetron Zündsystems	1	Screw	
525	66895	Isolierung		1	Insulator	
516	260374	Feder		1	Spring (omitted from assembly of the „Magnetron“ system)	
520	93722	Anschlußklemme		1	Terminal-Spade	
521	298529	Abschirmung		1	Shielding	
523	391840	Verschlußdeckel mit Ölmeßstab		1	Cap with Dipstick	
		Dichtring		1	Oil diprod Seal	
524	68838	Dichtring		1	Seal	
525	280133	Öleinfüllrohr (Kunststoff)		1	Tube-Oil filler to sump (plastic)	
527	93376	Schelle		1	Clip	
528	230717	Lüfterrohr		1	Tube-Breather	
529	67608	Bogen f. Lüfterrohr		1	Grommet-Breather tube	
552	231078	Reglerbüchse		1	Bushing-Governor	
562	231082	Bolzen		1	Bolt	
592	231082	Sechskantmutter		1	Nut-hexagon	
594	93158	Schraube	ersetzt 93559	3	Screw (replacing 93559)	
608	390463	<u>ZSB. REVERSIERSTARTER</u> (best. aus Teilen 55-60, 65 und 373)		1	<u>STARTER ASS.-REWIND</u> (cons. of parts 55-60, 65 and 373)	
615	93704	Schraube		2	Screw	
615	93306	Splint		1	Cotter	
615	93307	Sicherungsring		1	Retaining-E-Ring	
616	231076	Reglerkurbel		1	Crank-Governor	
622	260676	Beilegscheibe		1	Washer	
623	93838	Schraube	ersetzt 93566	1	Screw (replacing 93566)	
624	297252	Führungshebel		1	Lever-Linkage	
625	297254	Bogen und Rohr (Eintaß)		1	Elbow and Tube (Intake)	
635	66538	Zündkerzenkappe		1	Cap	
645	23513	Büchse	mit Spezialwerk- zeug montieren	1	Bushing	
655	222598	Feder-Anker		1	Anchor-Spring	
670	261065	Zwischenstück		2	Spacer-Armature	
676b	393757	Abweiser	ersetzt 222292	1	Deflector-Exhaust (replacing 222292)	

* Bei Arbeiten an der Zündanlage bis Motor Nr. . . .
(mit Kontaktzündung) empfehlen wir den Umbau
auf das Zündsystem „Magnetron“ (keine Unter-
brecherkontakte).
ZÜNDUNGSRÜSTSATZ
MAGNETRON BEST.-NR. 394970
(best. aus den Teilen 24a und 333a)

*When repairing the ignition system up to engine
No. . . . (with contact ignition) we recommend to
assemble the „Magnetron“-type ignition system
(without contact breakers).
IGNITION MODIFICATION KIT
„MAGNETRON“ PART NO. 394970
(comprising parts 24a, 333a)

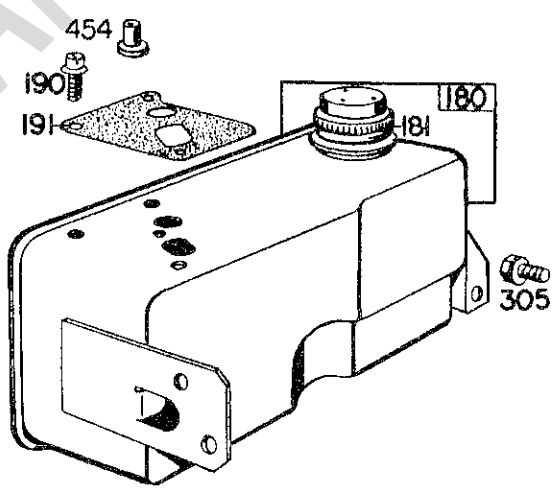
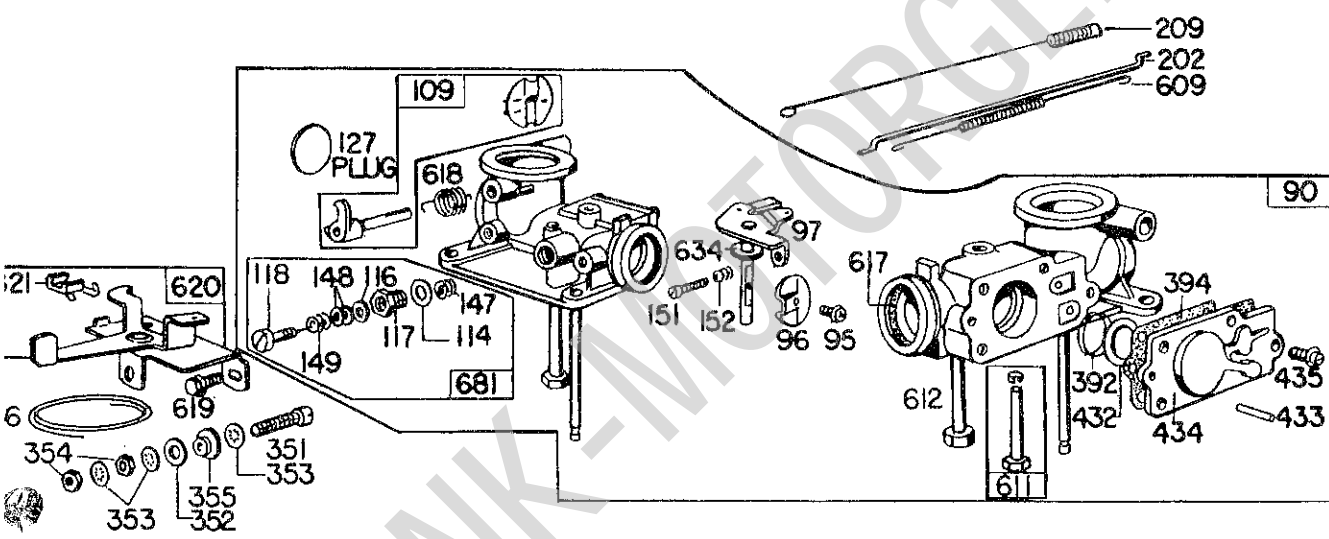
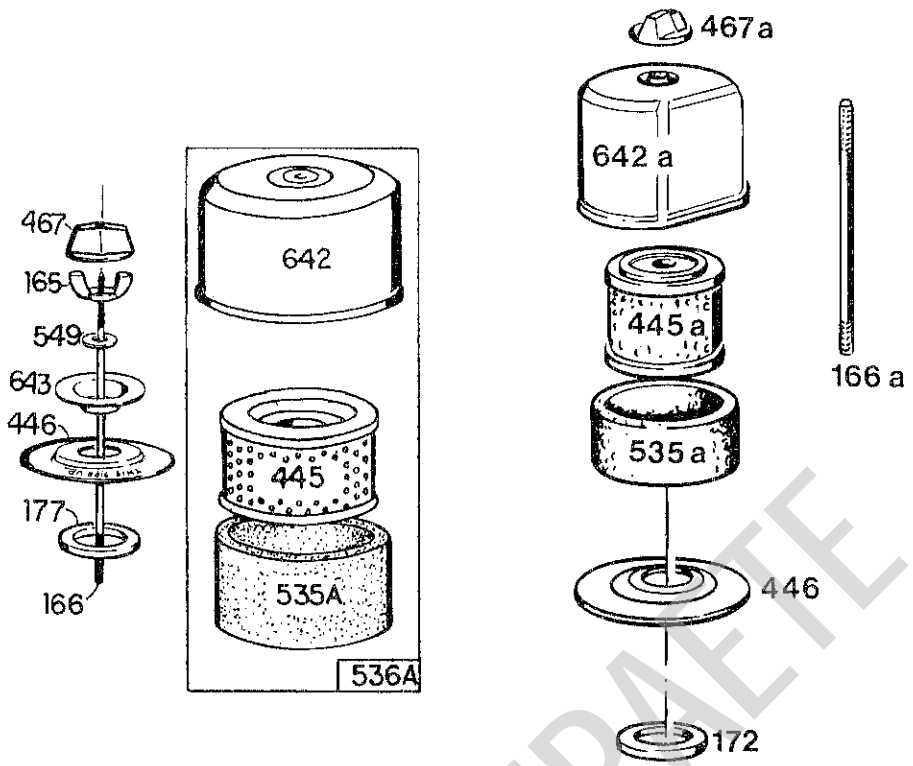
Hackgetriebe 1463-1
 Pfluggetriebe 1462-1
 Hackwerkzeuge 148
 Messerbalken 1465 L 125
 1401-2, 1401-3, 1401-108

BRIGGS & STRATTON MOTOR (5 PS)
MODELL 130902, TYPE 0637/1169
BILDTAFEL 40
ZYLINDER, KÜRBELWELLE, KOLBEN

BRIGGS AND STRATTON ENGINE
(5 HP), MOD. 130902, Type 0637/1169
TABLE 40
CYLINDER, CRANKSHAFT, PISTON

Bild-Nr. Ill. No.	Bestell-Nr. Part No.	Benennung	Abm./Bemerk. Dimen./Remarks	Stück Pieces	Denomination
725	221885	Hitzeabweisschild		1	Shield-Heat
842	270920	Dichtring		1	Seal-Filler Cap
847	<u>392066</u>	<u>ÖLMESS-STAB MIT ROHR</u> (best. aus Teilen 284, 422, 523-525 und 842)		1	Dipstick and Tube assembly (cons. of parts 284, 422, 523-525 and 842) (Plastic Screw Cap)
851	221798	Zündkabelklemme		1	Cable terminal-ignition
869	211787	Einlaßventilsitz (Standard)	ersetzt 211158	1	Seat intake valve (Standard (replacing 211158)
870	211172	Auslaßventilsitz (Standard)		1	Seat exhaust valve (Standar
871	63709	Auslaßventilführung		1	Guide-exhaust valve
897	394970	Magnetron-Modul		1	Magnetron module

FRANK-MOTORGERÄTE



FRANKFURTER WERKZEUGE
 Hackgetriebe 1483- Fahrgetriebe 1462-1 L 125
 Hackwerkzeuge 141 Messerbalken 1465
 108
 Pfluggetriebe 1462
 1401-2, 1401-3, 1401

IM 5—Briggs & Stratton—Bildtafel 41

BRIGGS & STRATTON-MOTOR
(5 PS) MODELL 130902
TYPE 0637, TYPE 1169
BILDTAFEL 41
VERGASER

BRIGGS AND STRATTON-ENGINE
(5 HP) MOD. 130902
TYPE 0637, TYPE 1169
TABLE 41
CARBURETTOR

Bild-Nr. Ill. No.	Bestell-Nr. Part No.	Benennung	Abm./Bemerk. Dimen./Remarks	Stück Pieces	Denomination
90	<u>299 448</u>	<u>ZSB. VERGASER</u> (best. aus Teilen: 95-97, 109, 114, 116-118, 127, 147-149, 151, 152, 392, 394, 432-435, 611, 612, 617, 618, 634)		1	<u>CARBURETTOR ASS.</u> (cons. of parts: 95-97, 109, 114, 116- 127, 147-149, 151, 15 392, 394, 432-435, 61 612, 617, 618, 634)
95	93499	Schraube		1	Screw
96	211237	Drosselklappe		1	Valve-throttle
97	299692	Drosselklappenhebel		1	Shaft and Lever-throttl
109	390076	Choke-Klappe mit Welle		1	Shaft lever and Valve-cl
114	66594	Dichtung		1	Gasket
116	65978	Dichtring		1	Sealing ring
117	230590	Mutter		1	Nut
118	23433	Düsennadel		1	Nozzle needle
127	22831	Verschlußdeckel		1	Plug-welded
147	230591	Nadelventilsitz		1	Seat-needle valve
148	22235	Beilegscheibe		2	Washer
149	26336	Feder		1	Spring
151	93527	Schraube	ersetzt 92634	1	Screw (replacing 92634
152	260575	Feder		1	Spring
165	93856	Flügelmutter		1	Nut-wing
166	231175	Gewindestift	bis	1	Stud
166a	231311	Gewindestift	ab	1	Stud
177	271077	Dichtung		1	Gasket
180	297257	Kraftstofftank kpl. (mit Teil 181)		1	Tank ass. - fuel (with part 181)
181	392304	Tankdeckel		1	Cap-fuel tank
190	93440	Schraube	ersetzt 93341	3	Screw (replacing 93341
191	* 270073	Dichtung		1	Gasket
202	260654	Drosselklappengestänge		1	Link-throttle
209	260711	Reglerfeder		1	Spring-governor
305	93158	Schraube		1	Screw
351	91920	Schraube		1	Screw
352	66794	Isolierscheibe		1	Washer-insulating
353	92791	Federscheibe		2	Washer-lock-shake proc
354	90576	Sechskantmutter		1	Hexagon nut
355	66554	Isolierstück		1	Collar-Insulating
356	298479	Erdkabel		1	Wire-Ground
392	260455	Feder		1	Spring
394	270026	Membrane		1	Diaphragm
432	221377	Federkappe		1	Cap-spring
433	93265	Stift		1	Pin
434	210959	Membrandeckel		1	Cover-diaphragm
435	93141	Schraube		4	Screw
445	392308	Luftfiltereinsatz	bis	1	Cartridge-air cleaner
445a	396424	Luftfiltereinsatz	ab	1	Cartridge-air cleaner
446	222844	Sockel		1	Base
454	296178	Kraftstofffilter		1	Screen
467	212293	Knopf	bis	1	Knob
467a	212706	Knopf	ab	1	Knob
535a	271466	Schaumstoff-Einsatz	ersetzt 270979	1	Frame rubber-insert (replacing 270979)
536a	<u>392368</u>	<u>ZSB. LUFTFILTER</u> (mit den Teilen 445, 535a und 642)		1	<u>AIR FILTER ASS.</u> (with parts 445, 635a and 642)

* Enthalten im Dichtungssatz 297616

* Included in Gasket-set
Part No. 297616

BRIGGS & STRATTON-MOTOR
(5 PS) MODELL 130902
TYPE 0637, TYPE 1169
BILDTAFEL 41
VERGASER

BRIGGS AND STRATTON-ENGINE
(5 HP) MOD. 130902
TYPE 0637, TYPE 1169
TABLE 41
CARBURETTOR

Bild-Nr. Ill. No.	Bestell-Nr. Part No.	Benennung	Abm./Bemerk. Dimen./Remarks	Stück Pieces	Denomination
549	271118	Scheibe		1	Washer
609	260029	Feder		1	Spring
611	391813	Kraftstoffleitung mit Schelle		1	Fuel pipe and clip
612	296811	Kraftstoffleitung (Kunststoff)		1	Pipe-fuel (Plastic)
617	270074	Dichtung		1	Seal
618	260648	Feder		1	Spring
619	93380	Schraube		1	Screw
620	297548	Zsb. Platte (mit Teil 621)		1	Plate ass. (with part 621)
621	297472	Schalter (Stop)		1	Switch - Stop
634	270167	Filzscheibe		1	Washer (Felt)
642	222626	Klappe	bis	1	Cover-air Cleaner
642a	223306	Klappe	ab	1	Cover-air Cleaner
643	222991	Deckel	ersetzt 221321	1	Cup (replacing 221321)
681	299060	<u>NADELVENTILSATZ</u> (best. aus Teilen 114, 116-118 und 147-149)		1	<u>NEEDLE VALVE KIT</u> (cons. of parts 114, 116-118 and 147-149)

FRANK-MOTORGERÄTE

Pflugesetze 1462
 1401-2, 1401-3, 1401-4
 108
 Hackgetriebe 1463-
 1462-1, 1462-2
 Messerbalen 1465
 JLO-Motor (5 PS)

JLo
(3,7 kW-5 PS)

L 125

Ersatzteilliste JLo-Motor
L 125 für HM 5

Spare Parts List of JLo L 125 engine
L 125 engine in HM 5

Zentralersatzteillager:

2080 Pinneberg

JLo-Motorenwerk GmbH.
An der Mühlenau 12
Tel.: 041 01/21 42 05
041 01/21 42 73
Telex 02/89113

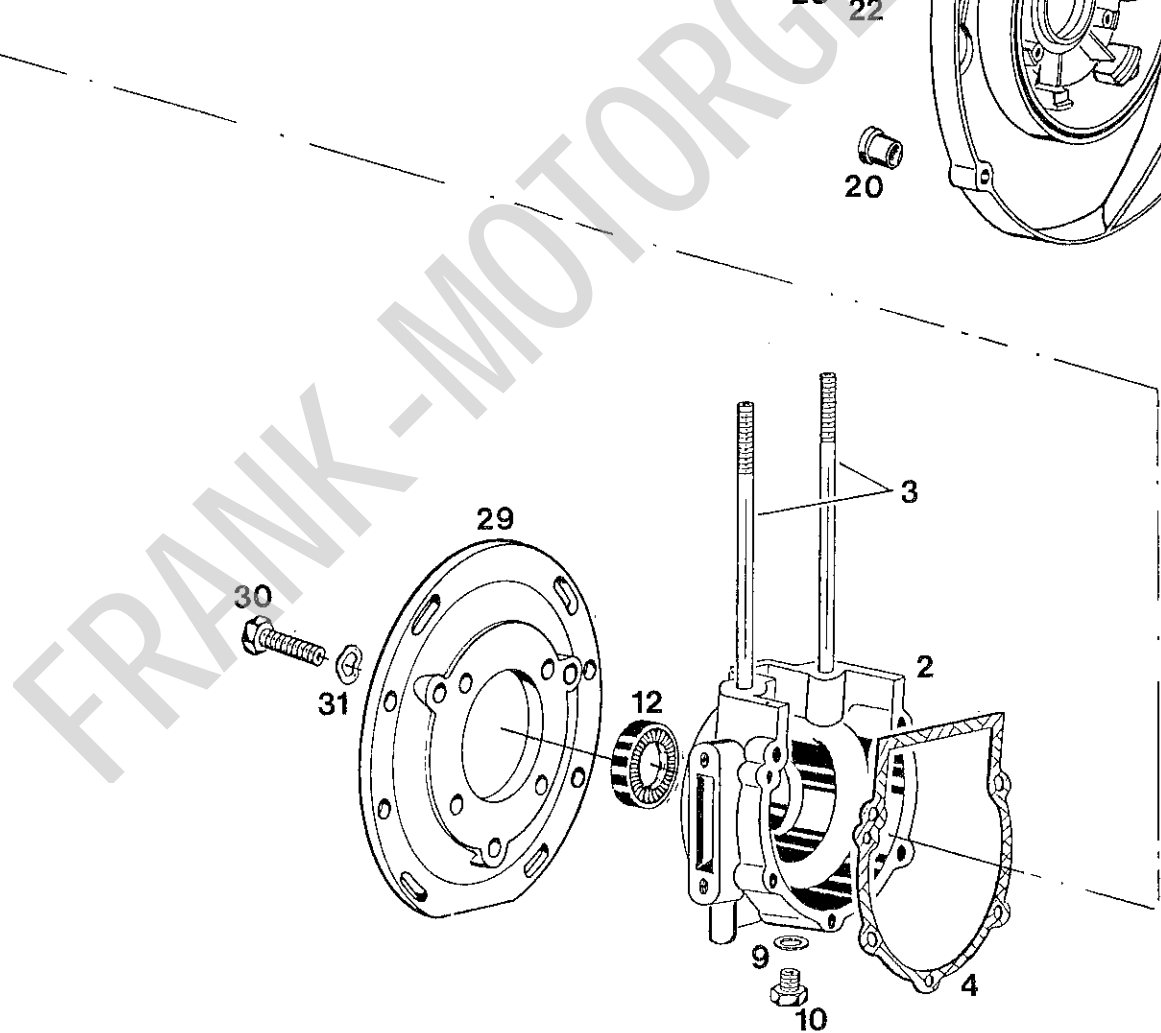
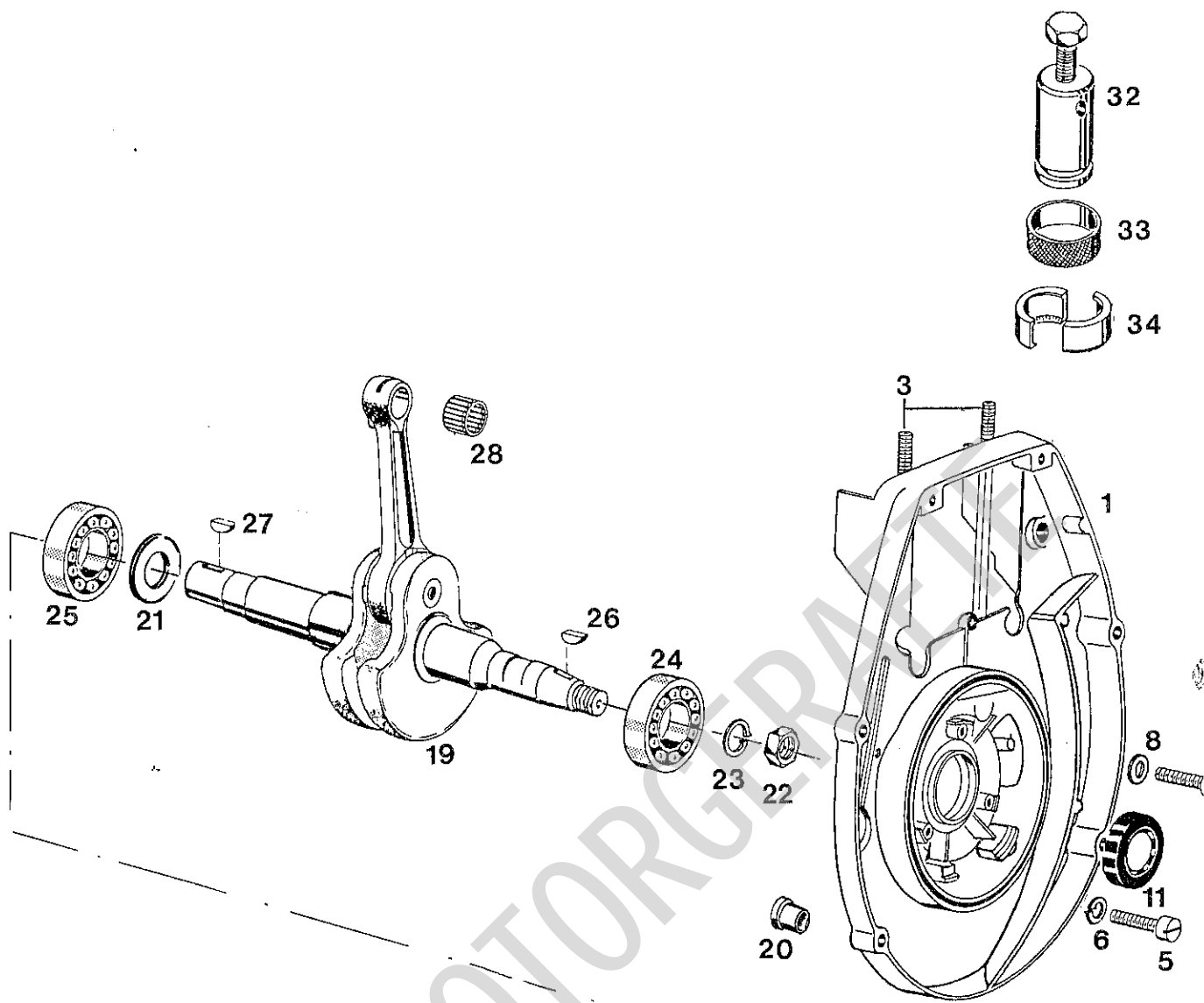
Anschriften-Verzeichnis der einzelnen Vertretungen in
der Bundesrepublik Deutschland und Europa direkt
bei Fa. JLO anfordern.

Ask for List of JLO representations in Europe
direct at JLO.

FAHRGEBRIEHE 1462 JLO-Motor (5 PS)
Fahrtgebr. 1462-1 L 125
Messerbalken 1465

Hackgetriebe 1483
Hackwerkzeuge 141
1401-2 1401-3 140

Pfluggetriebe 1462
1401-2 1401-3 140



HM 5 Ilo L 125
Bildtafel 50

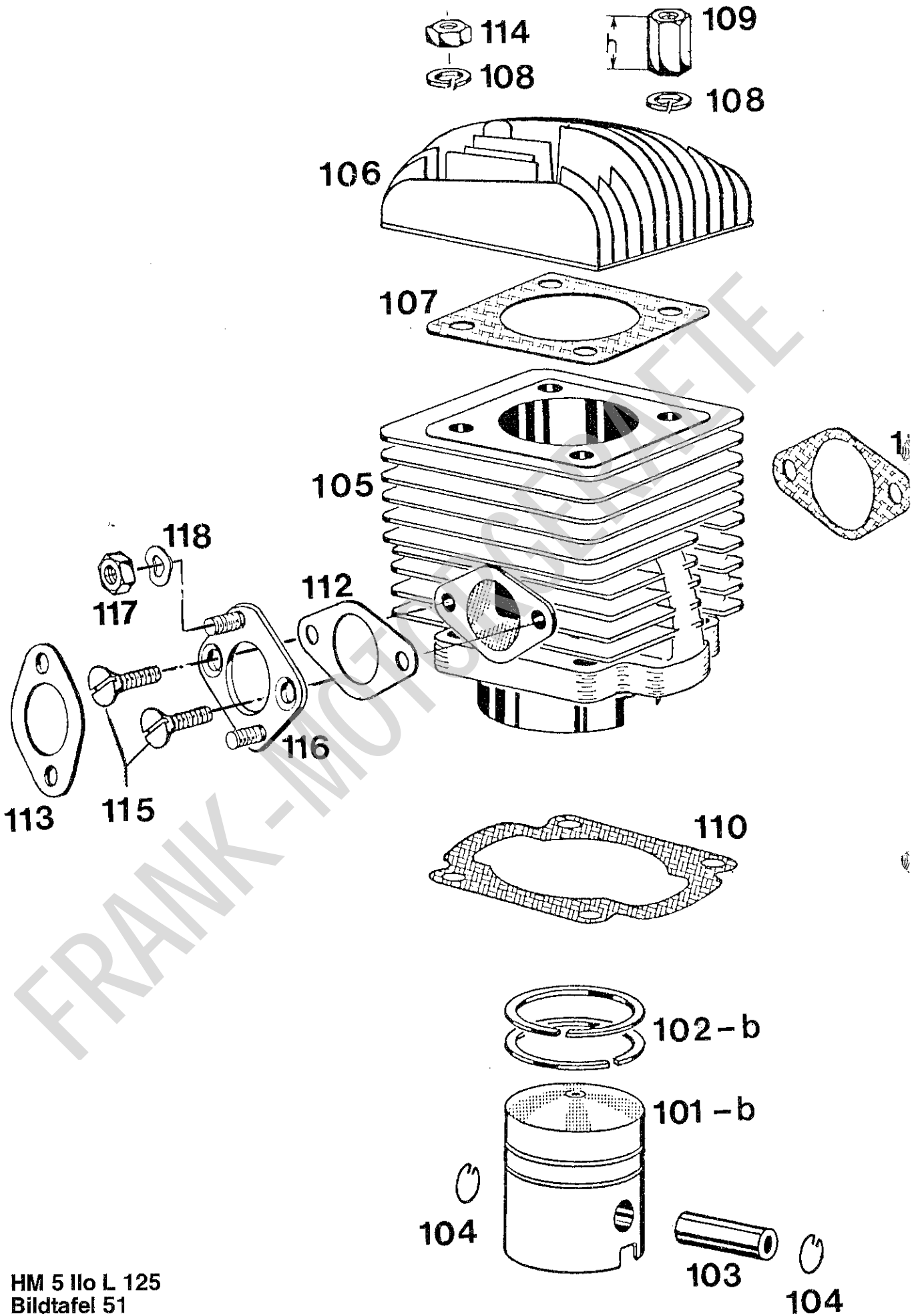
ILO-MOTOR L 125L (5 PS)
 BILDTAFEL 50
 KURBELGEHÄUSE, KURBELWELLE

ILO ENGINE L 125L (5 HP)
 TABLE 50
 CRANKCASE, CRANKSHAFT

Bild-Nr. Ill. No.	Bestell-Nr. Part No.	Benennung	Abm./Bemerk. Dimen./Remarks	Stück Pieces	Denomination
1	125.01.001.000	Kurbelgehäuse (Zünderseite)		1	Crankcase (ignition side)
2	315.01.030.000	Kurbelgehäuse (Abtriebsseite)		1	Crankcase (take-off side)
3	315.01.020.010	Stiftschraube		4	Stud
4	315.01.042.210	Dichtung		1	Gasket
5	DIN84M6x25	Zylinderschraube	000.41.501.400	3	Cylinder screw
6	DIN127B6	Federring	000.40.645.060	3	Lock washer
7	DIN912M6x25	Innensechskantschraube	000.41.750.340	2	Socket-head screw
8	DIN7603A6,5x9,5	Dichtring	000.35.000.540	2	Sealing ring
9	DIN7603A8x11,5	Dichtring	000.35.000.700	1	Sealing ring
10	DIN933M8x10	Sechskantschraube	000.41.010.880	1	Hexagon screw
11	000.42.312.940	Dichtring	20 x 28 x 6	1	Sealing ring
12	000.42.313.960	Dichtring	25 x 32 x 7	1	Sealing ring
19	125.03.805.000	Kurbelwelle (ohne Teil 28)		1	Crankshaft (without part 28)
20	002.42.052.100	Stopfen		1	Plug
	152.03.066.000	Scheibe		1	Shim
22	DIN936M16x1,5	Sechskantmutter	000.41.951.050	1	Hexagon nut
23	DIN127B16	Federscheibe	000.40.422.130	1	Lock washer
24	DIN625-6204	Kugellager	000.39.073.200	1	Ball bearing
25	DIN625-6005	Kugellager	000.39.073.900	1	Ball bearing
26	DIN6888-3x5	Scheibenfeder	000.40.890.200	1	Woodruff key
27	DIN6888-4x5	Scheibenfeder	000.40.890.300	1	Woodruff key
28	000.39.107.200	Nadellager INA	14 x 18 x 17	1	Needle bearing
29	125.59.001.000	Zwischenflansch		1	Intermediate flange
30	DIN933M8x25	Sechskantschraube	000.41.010.940	4	Hexagon screw
31	DIN137B8	Federscheibe	000.40.422.090	4	Lock washer
32	444.31.807.000	Abzieher		1	Extractor
33	444.31.065.000	Haltering		1	Retaining ring
34	444.31.067.000	Halbschalenpaar (Zünderseite)		1	Bearing shell half-member (ignition side)
	444.31.068.000	Halbschalenpaar (Abtriebsseite)		1	Bearing shell half-member (take-off side)

FRANK-MOTOR

Hackgetriebe 1483
 Pfluggetriebe 1462
 1401-2, 1401-3, 1401
 108



HM 5 Ilo L 125
Bildtafel 51

ILO-MOTOR L 125L (5 PS)

BILDТАFЕL 51

ZYLINDER, KOLBEN

ILO ENGINE L 125L (5 HP)

TABLE 51

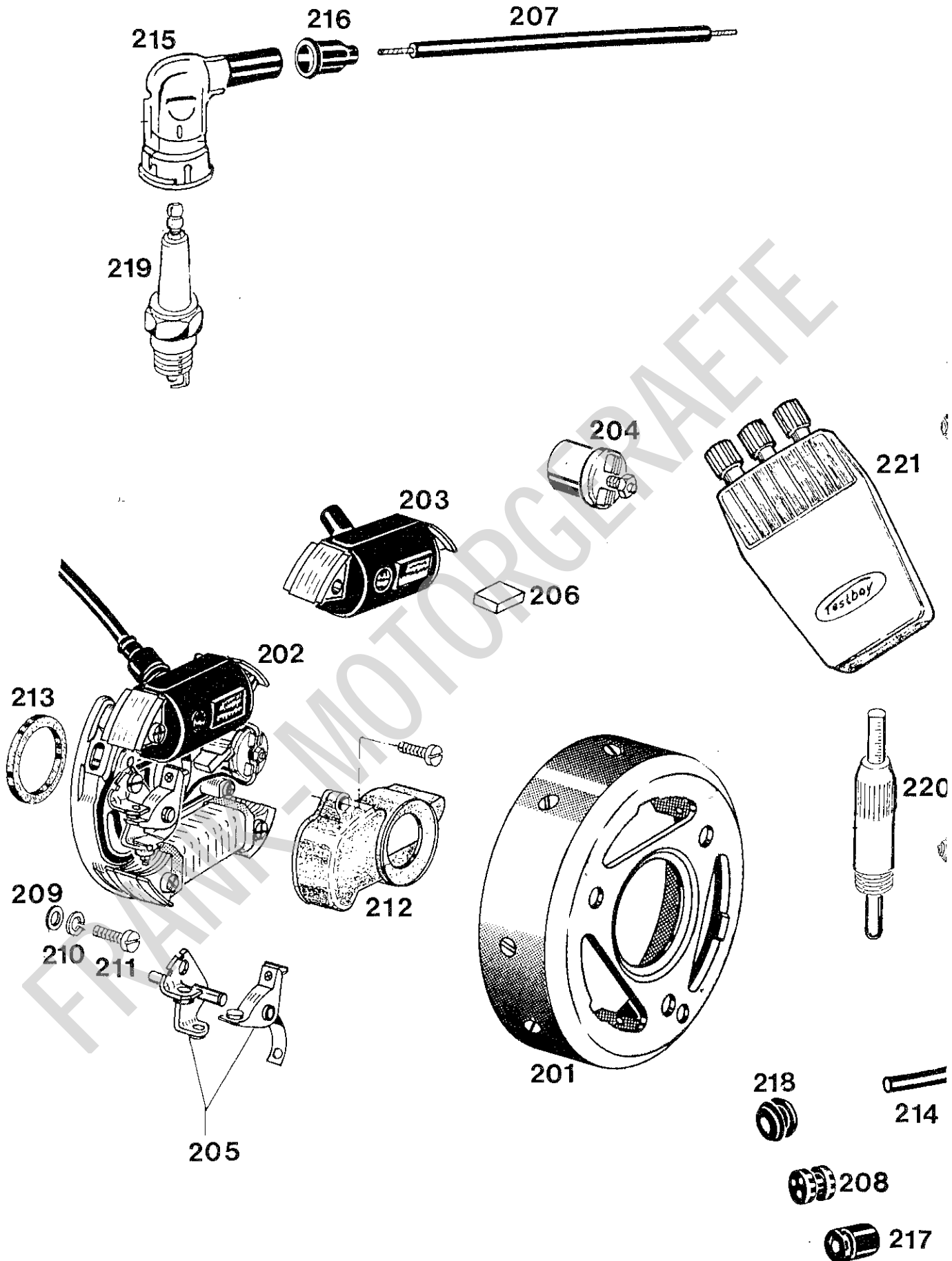
CYLINDER, PISTONS

Bild-Nr. Ill. No.	Bestell-Nr. Part No.	Benennung	Abm./Bemerk. Dimen./Remarks	Stück Pieces	Denomination
101	125.05.901.000	<u>KOLBEN KPL.</u> (mit den Teilen 102 u. 103)	Ø56,0 mm (Originalmaß)	1	PISTON ASS. - standard (incl. parts 102 and 103)
101a	125.98.901.000	<u>KOLBEN KPL.</u> (mit den Teilen 102a u. 103)	Ø56,5 mm (1. Übergröße)	1	<u>PISTON ASS.</u> - 1st overs. (incl. parts 102a and 103)
101b	125.98.902.000	<u>KOLBEN KPL.</u> (mit den Teilen 102b u. 103)	Ø57,0 mm (2. Übergröße)	1	<u>PISTON ASS.</u> - 2nd overs. (incl. parts 102b and 103)
102	000.42.123.900	Kolbenring	Ø56,0 x 2 mm (Originalmaß)	2	Piston ring - standard size
102a	000.42.123.910	Kolbenring	Ø56,5 x 2 mm (1. Übergröße)	2	Piston ring -1st oversize
102b	000.42.123.920	Kolbenring	Ø57,0 x 2 mm (2. Übergröße)	2	Piston ring - 2nd oversize
103	125.05.002.000	Kolbenbolzen		1	Gudgeon pin
104	DIN472-14x1	Sicherungsring	000.40.610.140	2	Circlip
105	125.07.012.000	Zylinder		1	Cylinder
106	125.07.005.000	Zylinderkopf		1	Cylinder head
107	125.07.004.000	Zylinderkopfdichtung		1	Cylinder head gasket
108	DIN127B8	Federring	000.40.645.080	4	Lock washer
109	315.07.034.100	Sechskantmutter		2	Hexagon nut
110	125.07.003.000	Zylinderfußdichtung		1	Cylinder bottom gasket
111	102.07.749.010	Auspuffdichtung		2	Exhaust gasket
112	320.07.027.100	Dichtung		1	Gasket
113	097.07.017.000	Dichtung		1	Gasket
114	DIN934M8	Sechskantmutter	000.41.970.100	2	Hexagon nut
115	DIN963M6x10	Senkschraube	000.41.582.010	2	Hexagon screw
116	125.07.011.000	Ansaugflansch		1	Induction flange
117	DIN934M6	Sechskantmutter	000.41.970.080	2	Hexagon nut
118	DIN137B6	Federscheibe	000.40.422.080	2	Lock washer
	125.92.904.000	<u>ZYLINDER MIT KOLBEN VOLLST. und Dichtungen</u>	Ø56,0 (Originalmaß)	1	<u>CYLINDER WITH PISTON COMPLETE and gaskets</u>

11111111111111111111
 Hackgetriebe 1483-
 Fahrgetriebe 1462-1
 Messerbalken 1465

Pfluggetriebe 1462.
 Hackwerkzeuge 148
 1401-2, 1401-3, 1401-
 108

> 140



HM 5 Ilo L 125
 Bildtafel 52

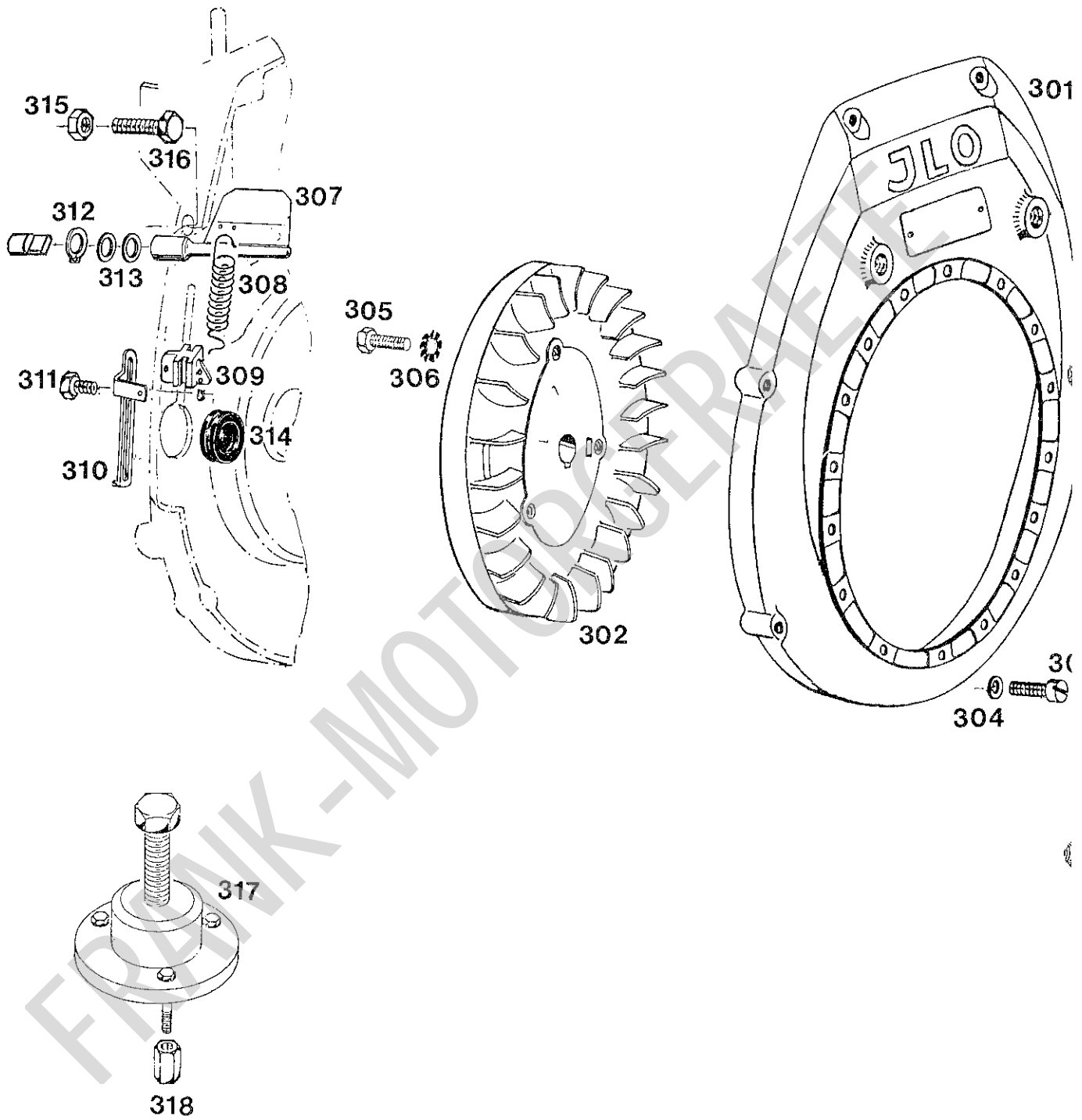
ILO-MOTOR L 125L (5 PS)
BILDTAFEL 52
MAGNETZÜNDER

ILO ENGINE L 152L (5 HP)
TABLE 52
MAGNETO IGNITION

Bild-Nr. Ill. No.	Bestell-Nr. Part No.	Benennung	Abm./Bemerk. Dimen./Remarks	Stück Pieces	Denomination
	<u>152.11.820.100</u>	<u>MAGNETZÜNDER</u> (ohne Lichtspule) (best. aus Teilen 201 und 202)	B. 0204 103 061	1	<u>MAGNETO IGNITION</u> (without light coil) (comprising parts 201 and 202)
201	000.43.051.910	Polrad	B. 1215 254 704	1	Pole wheel
202	000.43.053.670	Ankerplatte	B. 1217 031 472	1	Armature plate
203	000.43.055.710	Zündspule		1	Ignition coil
204	000.43.065.350	Kondensator		1	Condensor
205	000.43.062.340	Kontaktsatz		1	Contact breaker set
206	000.43.063.120	Schmierfilz		1	Lubrication felt
207	002.44.151.000	Zündkabel	1000 lg.	1	Ignition cable
208	002.44.426.900	Kabeldurchführung		1	Cable grommet
209	DIN125A4,3	Scheibe	000.40.510.050	2	Shim
210	DIN127B4	Federring	000.40.645.040	2	Lock washer
211	DIN84M4x16	Zylinderschraube	000.41.500.990	2	Cylinder screw
212	002.44.090.920	Staubschutzkappe		1	Dust cap
213	000.35.010.040	Filzring		1	Felt washer
214	002.44.469.900	Kabeltülle		1	Cable grommet
215	002.44.305.000	Kerzenstecker		1	Plug connection
216	002.44.465.900	Kabeltülle		1	Cable sleeve
217	002.44.401.900	Kabeldurchführung		1	Cable grommet
218	002.44.435.900	Kabeldurchführung		1	Cable grommet
219	WW 175	Zündkerze	000.44.193.200	1	Spark plug
220	444.31.875.000	Zünderinst.-Lehre		1	Spark plug gauge
221	000.15.330.000	Testboy		1	Testboy

FRANK-MOTORGERÄTE

Pfluggetriebe 1462 Hackwerkzeuge 141
 Hackgetriebe 1463
 Fahrgetriebe 1462-1
 Messerbalken 1465



HM 5 Ilo L 125
 Bildtafel 53

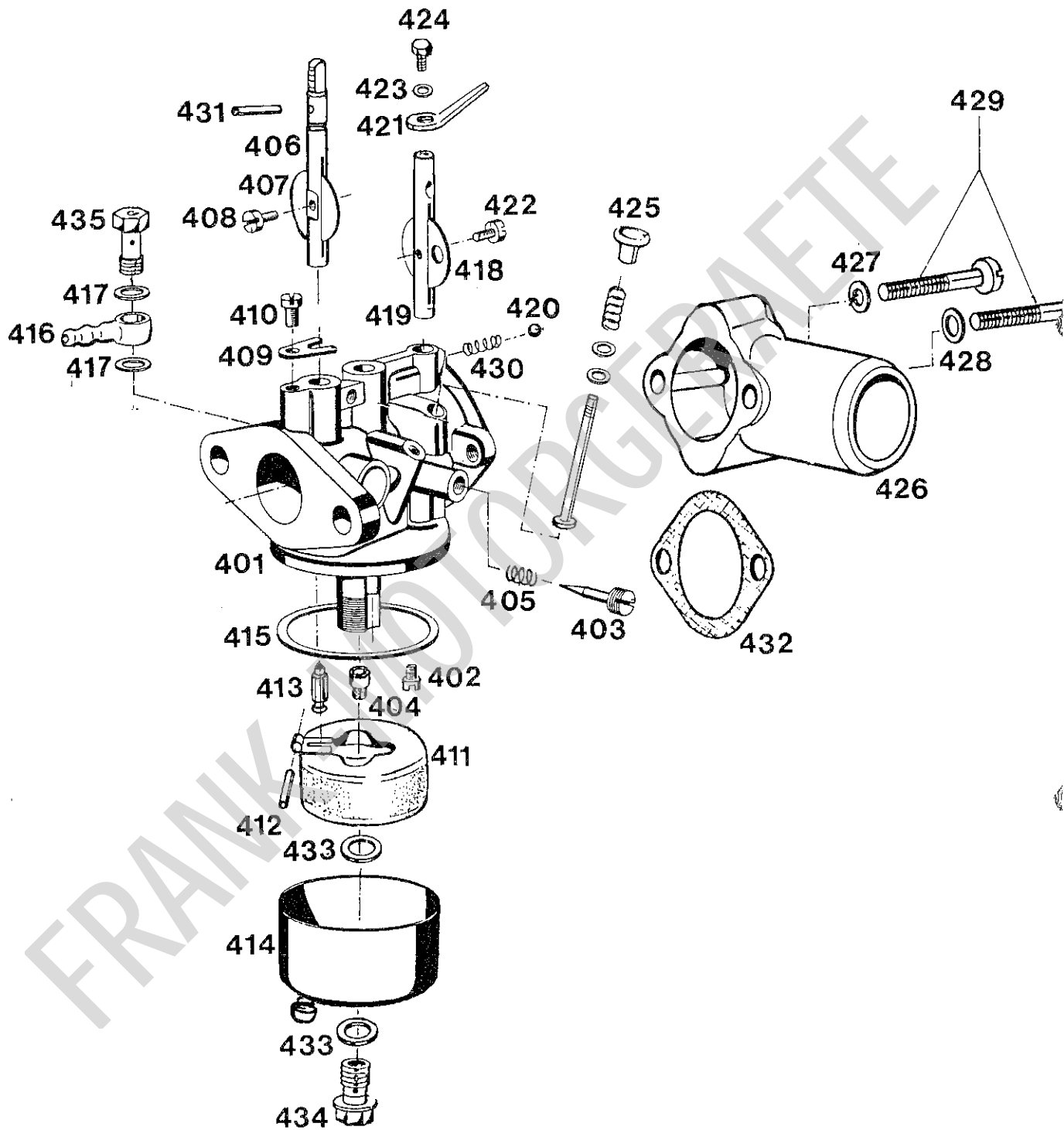
ILO-MOTOR L 125L (5 PS)
 BILDTAFEL 53
 KÜHLGEBLÄSE, WINDFAHNE

ILO ENGINE L 125L (5 HP)
 TABLE 53
 COOLING FAN, VANE

Bild-Nr. Ill. No.	Bestell-Nr. Part No.	Benennung	Abm./Bemerk. Dimen./Remarks	Stück Pieces	Denomination
301	101.14.001.000	Kühlgebläsedeckel		1	Cooling fan cover
302	101.14.002.000	Kühlgebläserad		1	Cooling impeller
303	DIN84M6x16	Zylinderschraube	000.41.501.370	6	Cylinder screw
304	DIN127B6	Federring	000.40.645.060	6	Lock washer
305	DIN933M6x25	Sechskantschraube	000.41.010.710	3	Hexagon screw
306	DIN6798A6,4	Fächerscheibe	000.40.675.270	3	Lock washer
307	125.15.801.000	Windfahne kpl.		1	Vane complete
308	097.15.024.010	Zugfeder		1	Draw spring
309	125.15.002.000	Schieber		1	Slide
310	097.15.025.100	Spannschieber		1	Tension slide
311	000.41.618.010	Schneidschraube		1	Olive
312	DIN471-6x0,7	Sicherungsring	000.40.600.060	1	Circlip
313	DIN7603A6,5x9,5	Dichtring	000.35.000.500	2	Sealing ring
314	000.42.058.020	Stopfen	DG 13,5	1	Plug
315	DIN439M8	Sechskantmutter	000.41.960.100	1	Hexagon nut
316	DIN933M8x25	Sechskantschraube	000.41.010.940	1	Hexagon screw
317	444.31.843.100	Abzieher für Kühlgebläse- rad		1	Extractor for impeller
318	057.07.003.000	Langmutter		3	Long nut

FRANK-MOTORGERÄTE

Hackgetriebe 1483
 Pfluggetriebe 1462
 Messerbalken 1465



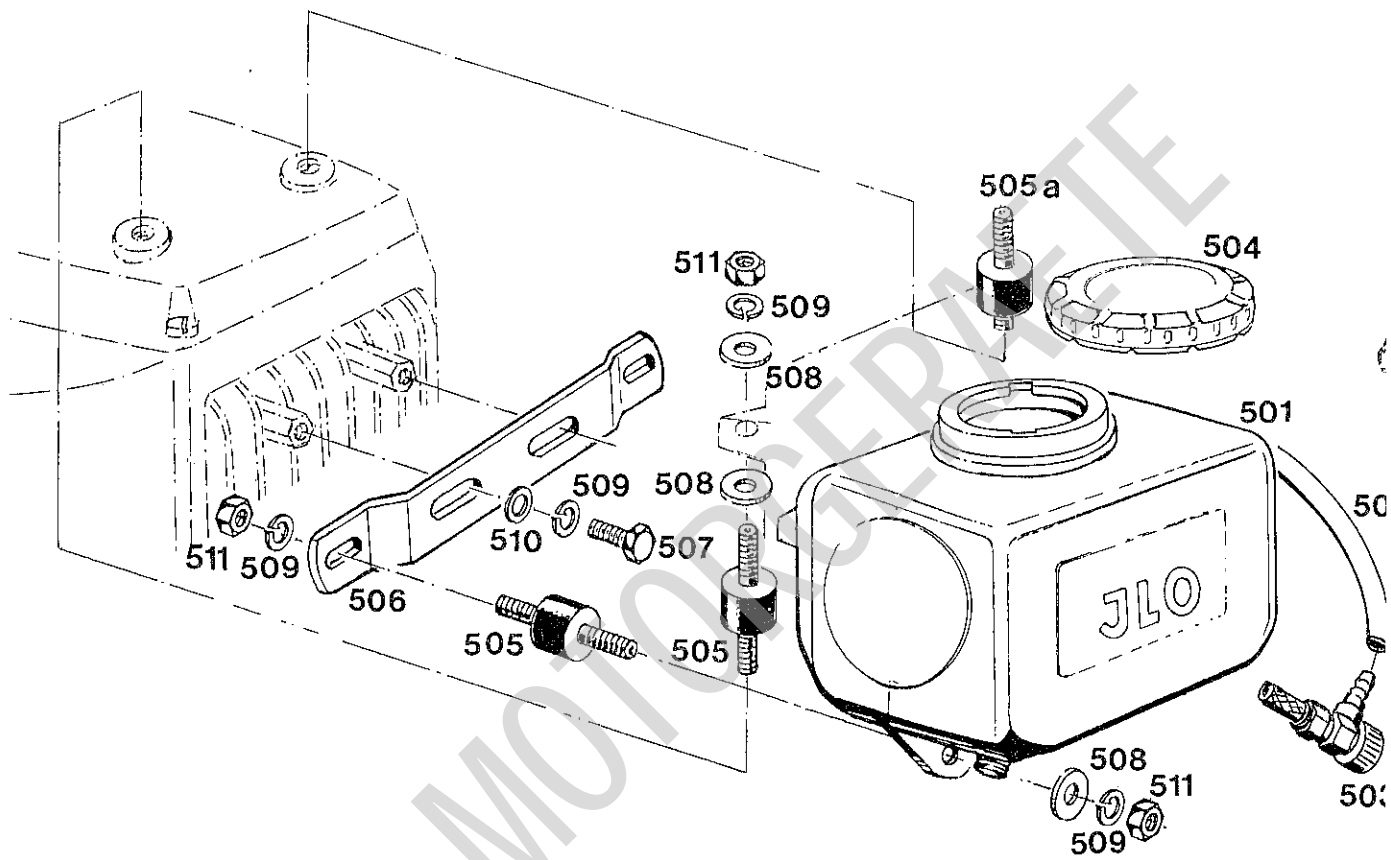
HM 5 Ilo L 125
 Bildtafel 54

ILO-MOTOR L 125L (5 PS)
BILDTAFEL 54
VERGASER

ILO-ENGINE L 125L (5 HP)
TABLE 54
CARBURETTOR

Bild-Nr. Ill. No.	Bestell-Nr. Part No.	Benennung	Abm./Bemerk. Dimen./Remarks	Stück Pieces	Denomination
401	125.18.801.000	VERGASER KPL. (best. aus den Teilen der Bildtafel 54)	62/16S/107	1	CARBURETTOR COMPLETE (cons. of the parts shown on table 14)
402	002.45.700.460	Leerlaufdüse	44-021/46	1	Idling nozzle
403	002.45.500.410	Luftregulierschraube	50-041	1	Air control screw
404	002.45.702.640	Hauptdüse	44-031/64	1	Main nozzle
405	002.45.600.180	Feder	60-018	1	Spring
406	002.45.524.550	Drosselachse	52-455	1	Throttle axle
407	002.45.578.100	Drosselklappe	57-810	1	Throttle valve
408	002.45.403.120	Zylinderschraube	40-312	1	Cylinder screw
409	002.45.571.980	Halteplatte	57-198	1	Retaining plate
410	002.45.403.540	Zylinderschraube	40-354	1	Cylinder screw
411	002.45.352.320	Schwimmer	35-232	1	Float
412	002.45.520.550	Stift	52-055	1	Stud
413	002.45.470.320	Schwimmernadel	47-032	1	Float needle
414	002.45.305.220	Schwimmerkappe	30-522	1	Float cap
415	002.45.087.900	Dichtung	65-452	1	Gasket
416	002.45.350.900	Schwenkanschuß	34-020	1	Swivel connection
417	000.35.000.700	Dichtring	65-121	2	Gasket
418	002.45.578.300	Startklappe	57-830	1	Starter flap
419	002.45.524.650	Startachse	52-465	1	Starter shaft
420	002.45.513.890	Kugel	51-389	1	Ball
421	57-807	Starthebel		1	Starter lever
422	002.45.403.120	Zylinderschraube	40-312	1	Cylinder screw
423	002.45.616.720	Scheibe	61-672	1	Shim
424	002.45.403.160	Sechskantschraube	40-316	1	Hexagon screw
425	002.45.483.330	Tupfer	48-333-101	1	Tickler
426	097.20.005.000	Ansaugstutzen		1	Induction socket
427	DIN137B5	Federscheibe	000.40.422.070	1	Lock washer
428	DIN7603A5x9CU	Dichtring	000.35.000.340	1	Sealing ring
429	DIN85AM5x45	Zylinderschraube	000.41.531.190	2	Cylinder screw
430	002.45.600.210	Feder	60-021	1	Spring
431	002.45.520.480	Spannhülse	52-048	1	Tension sleeve
432	097.20.007.000	Dichtung		1	Gasket
433	002.45.651.160	Dichtring	65-116	2	Gasket
434	002.45.505.430	Düsenhalter	50-543	1	Nozzle holder
435	50-125	Hohlschraube		1	Hollow screw

Hackgetriebe 1463-
 Pfluggetriebe 1462-1
 1401-2, 1401-3, 1401
 108
 Fahrgetriebe 1462-1
 Messerbalken 1465



HM 5 Ilo L 125
 Bildtafel 55

ILO-MOTOR L 125L (5 PS)

BILDTAFEL 55

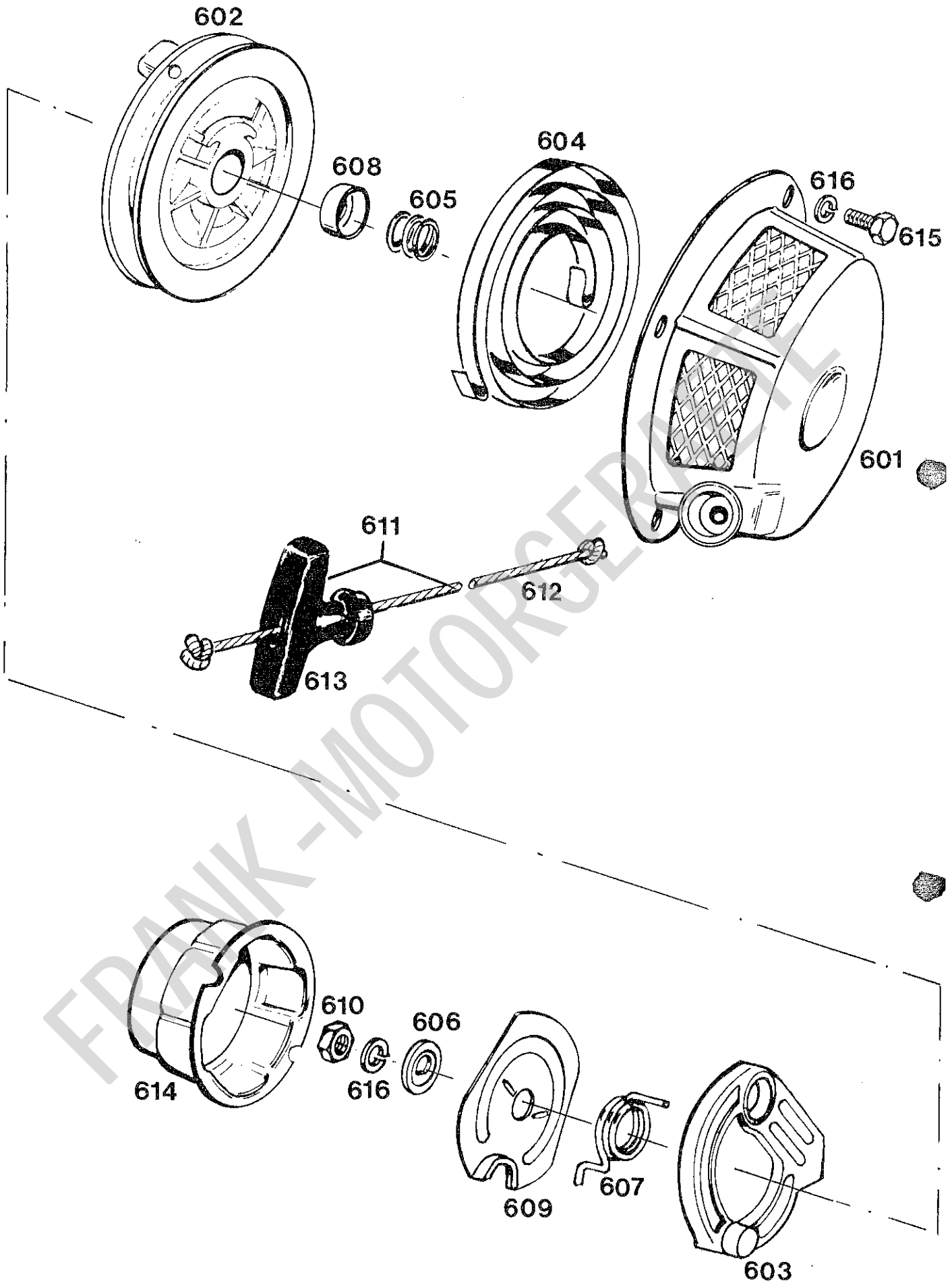
TANK

ILO ENGINE L 125L (5 HP)

TABLE 55

FUEL TANK

Bild-Nr. Ill. No.	Bestell-Nr. Part No.	Benennung	Abm./Bemerk. Dimen./Remarks	Stück Pieces	Denomination
501	315.21.853.100	Kraftstoffbehälter	4,0 Liter	1	Fuel tank
	023 497	Hinweisschild (Mix 1:50)		1	Sticker (Mix 1:50)
502	000.42.936.000	Kraftstoffleitung	5 x 9 x 100	1	Fuel pipe
503	002.42.982.900	Kraftstoffhahn		1	Fuel cock
504	002.48.208.500	Tankverschluß	Ø40 mm	1	Tank cap
505	002.50.317.030	Schwingungsdämpfer		3	Vibration buffer
505a	002.50.317.060	Schwingungsdämpfer		1	Vibration buffer
506	315.21.030.000	Konsole (Halter)		1	Base
507	DIN933M8x18	Sechskantschraube	000.41.010.910	2	Hexagon screw
508	DIN9021A8,4	Scheibe	000.40.520.330	4	Shim
509	DIN127B8	Federring	000.40.645.090	8	Lock washer
510	DIN125A8,4	Scheibe	000.40.510.090	2	Shim
511	DIN934M8	Sechskantmutter	000.41.970.100	6	Hexagon nut

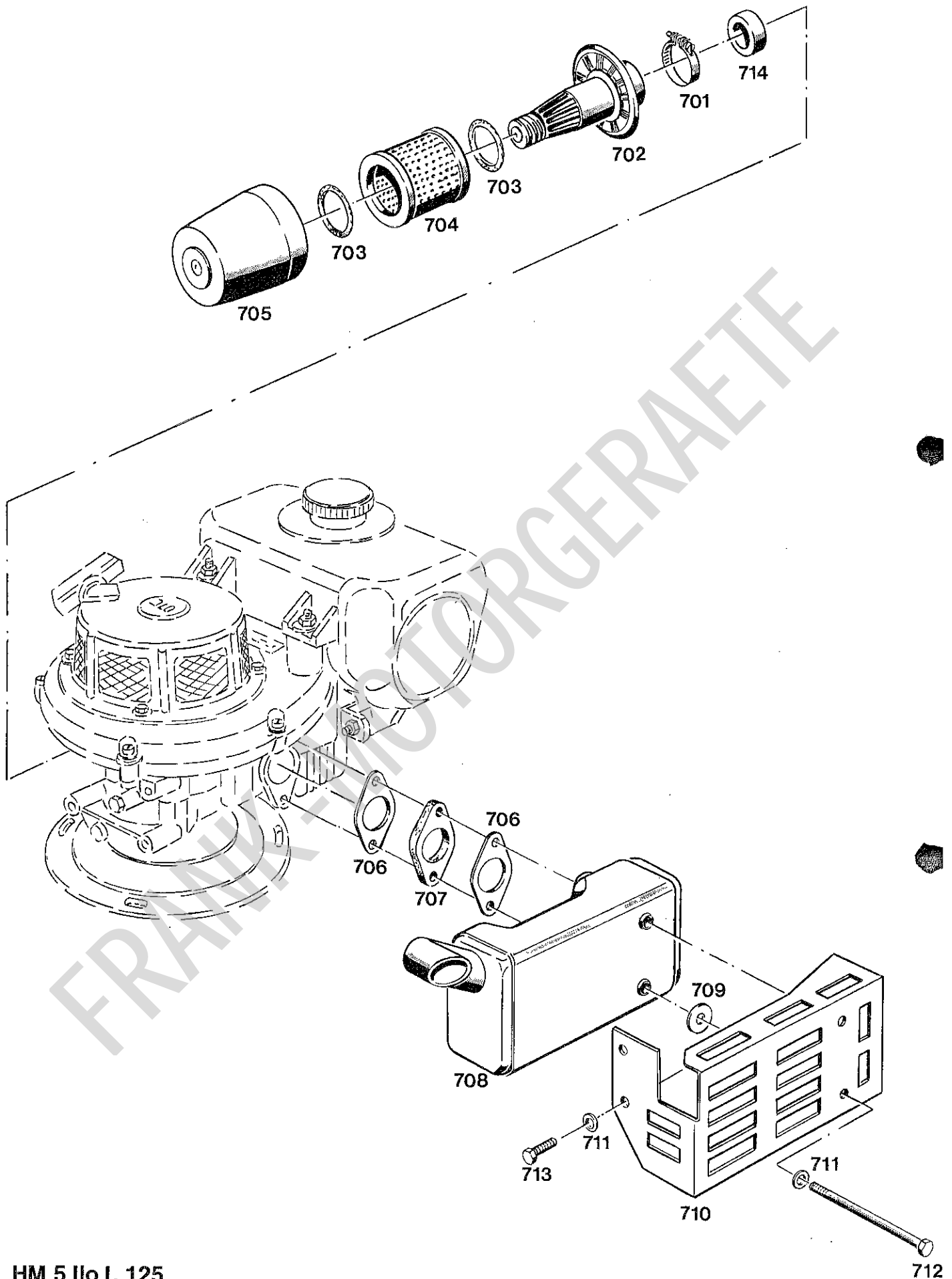


HM 5 Ilo L 125
 Bildtafel 56

ILO-MOTOR L 125L (5 PS)
BILDTAFEL 56
REVERSIERSTARTER

ILO ENGINE L 125L (5 HP)
TABLE 56
REWIND STARTER

Bild-Nr. Ill. No.	Bestell-Nr. Part No.	Benennung	Abm./Bemerk. Dimen./Remarks	Stück Pieces	Denomination
	<u>125.41.801.010</u>	<u>REVERSIERSTARTER</u> <u>KPL.</u> (best. aus den Teilen der Bildtafel 56)		1	<u>REWIND STARTER</u> <u>COMPLETE</u> (cons. of parts on table 16)
601	002.46.678.010	Startergehäuse		1	Starter housing
602	002.46.682.000	Seilscheibe		1	Rope pulley
603	002.46.683.000	Klinke		1	Pawl
604	002.46.684.000	Spiralfeder		1	Spiral spring
605	002.46.685.000	Druckfeder		1	Pressure spring
606	002.46.686.010	Scheibe		1	Shim
607	002.46.687.000	Schenkelfeder		1	Spring
608	002.46.688.000	Federdeckel		1	Spring cover
609	002.46.689.000	Klinkenführung		1	Pawl guide
610	002.46.695.000	Sechskantmutter		1	Hexagon nut
611	<u>002.46.690.000</u>	<u>SEIL MIT HANDGRIFF</u> (best. aus den Teilen 612 und 613)		1	<u>STARTER ROPE WITH</u> <u>HANDLE GRIP</u> (cons. of parts 612 and 613)
612	002.46.691.000	Seil		1	Starter rope
613	002.46.692.000	Handgriff		1	Handle grip
614	152.41.033.000	Mitnehmer		1	Follower
615	DIN933M6x12	Sechskantschraube	000.41.010.660	4	Hexagon screw
616	DIN127B6	Federring	000.40.645.060	5	Lock washer
		<u>DICHTUNGSSÄTZE</u>			<u>GASKET KITS</u>
	<u>125.61.804.000</u>	<u>DICHTUNGSSATZ</u> mit Radial- Wellendichtringe		1	<u>GASKET KIT</u> including oil seals
	<u>125.61.802.000</u>	<u>DICHTUNGSSATZ</u> ohne Radial- Wellendichtringe		1	<u>GASKET KIT</u> without oil seals



HM 5 Ilo L 125
 Bildtafel 57

ILO-MOTOR L 125L (5 PS)
BILDTAFEL 57
AUSPUFF, LUFTFILTER

ILO-ENGINE L 125L (5 HP)
TABLE 57
EXHAUST, AIR FILTER

Bild-Nr. Ill. No.	Bestell-Nr. Part No.	Benennung	Abm./Bemerk. Dimen./Remarks	Stück Pieces	Denomination
	<u>1100 020 05 01</u>	<u>ZSB. LUFTFILTER</u> (best. aus Teilen 702--705)		1	<u>FILTER AIR</u> (incl. parts 702--705)
701	000 995 43 66	Schlauchschele	45/15	1	Hose socket
702	2600 025 00 01	Filtergehäuse	254-349-000	1	Filter housing
703	2600 025 00 77	Dichtring	247-168-4	2	Sealing ring
704	2600 025 01 53	Filtereinsatz	247-168-2	1	Filter insert
705	2600 025 01 11	Filterdeckel	247-168-3	1	Filter cover
706	102.07.749.010	Auspuffdichtung	von Fa. ILO	2	Exhaust gasket
707	1300 142 00 05	Zwischenflansch	6 dick	1	Spacer flange
708	1400 140 00 22	Zsb. Auspuff		1	Exhaust ass.
709	DIN440R9,5	Scheibe		2	Shim
710	1400 142 00 44	Abschirmblech	1,25 dick	1	Baffle plate
711	DIN137B8	Federscheibe		6	Lock washer
712	DIN931M8x110	8.8 Sechskantschraube		2	Hexagon screw
713	DIN933M8x16	8.8 Sechskantschraube		2	Hexagon screw
714	1400 025 00 46	Zwischenring	Ø40 x 25	1	Spacer ring

FRANK-MOTORGERÄTE

Hackgetriebe 1463- Fahrgetriebe 1462-1.
Pfluggetriebe 1462 Hackwerkzeuge 148 Messerbalken 1465-
1401-2 1401-3 1401-
108