

Ersatzteilliste für Sichelrasenmäher Type 1369-1

7

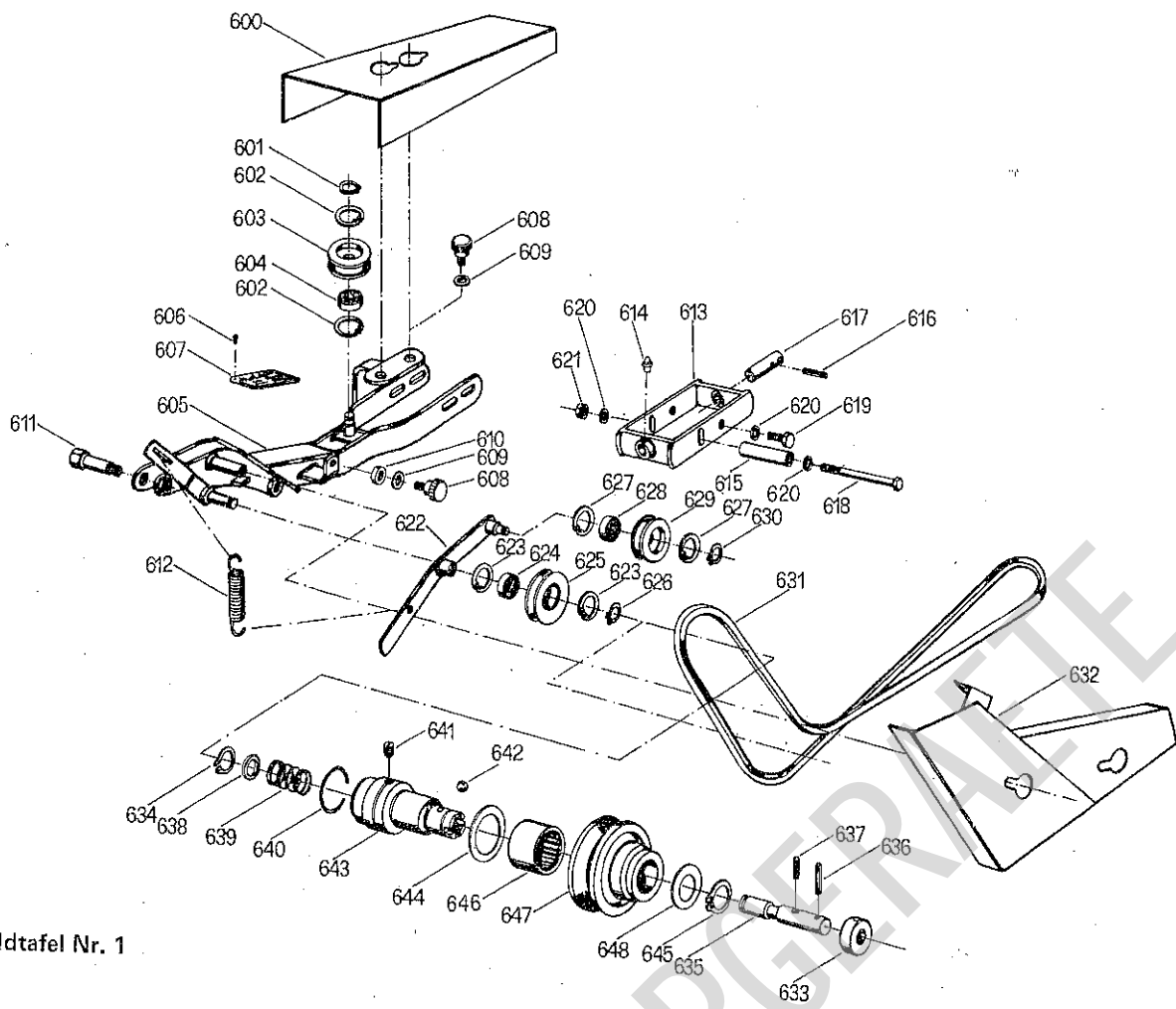
1) Wichtig für Ersatzteilbestellungen!

Es wird gebeten, bei Ersatzteilbestellung folgendes anzugeben:

- 1) Gerätenummer.
- 2) Stückzahl, Bildnummer, Benennung des Teiles und Bestellnummer (im Zweifelsfall Muster einsenden)
- 3) Angabe der Versandart.
- 4) Deutliche und genaue Anschrift mit Post- bzw. Bahnstation.
- 5) Alle Ersatzteilbestellungen sollen über den zuständigen Vertreter eingereicht werden.
- 6) Defekte Teile sind frachtfrei mit Anhängenzettel an uns einzusenden. Der Anhängenzettel muß die genaue Anschrift des Absenders; Datum sowie Nr. des Briefes, bzw. Berichtes haben. Alteile werden nur auf besonderen Wunsch unfrei zurückgeschickt.
- 7) Die Originalteile können geringfügig von der Abbildung abweichen. Bei geänderten Teilen, die sich bildlich nicht unterscheiden, haben nach der Bildnummer den Zusatz—a.
- 8) Bei Ersatzteilbestellungen von geänderten Teilen sind die Angaben in Spalte 6 und 7 zu beachten.
- 9) In der Spalte Ersatzteilvorschlag ist bei Teilen, die mehrmals eingebaut sind, jeweils bei der niedrigsten Bildnummer der Ersatzteilvorschlag eingetragen. Neben der Nennstückzahl ist die Gesamtstückzahl pro Maschine in Klammer eingesetzt. Bei den nachfolgenden gleichen Teilen ist jeweils der Hinweis auf die erste Bildnummer eingesetzt. Der Ersatzteilvorschlag für Dichtungen ist im Dichtungssatz zusammengefaßt.

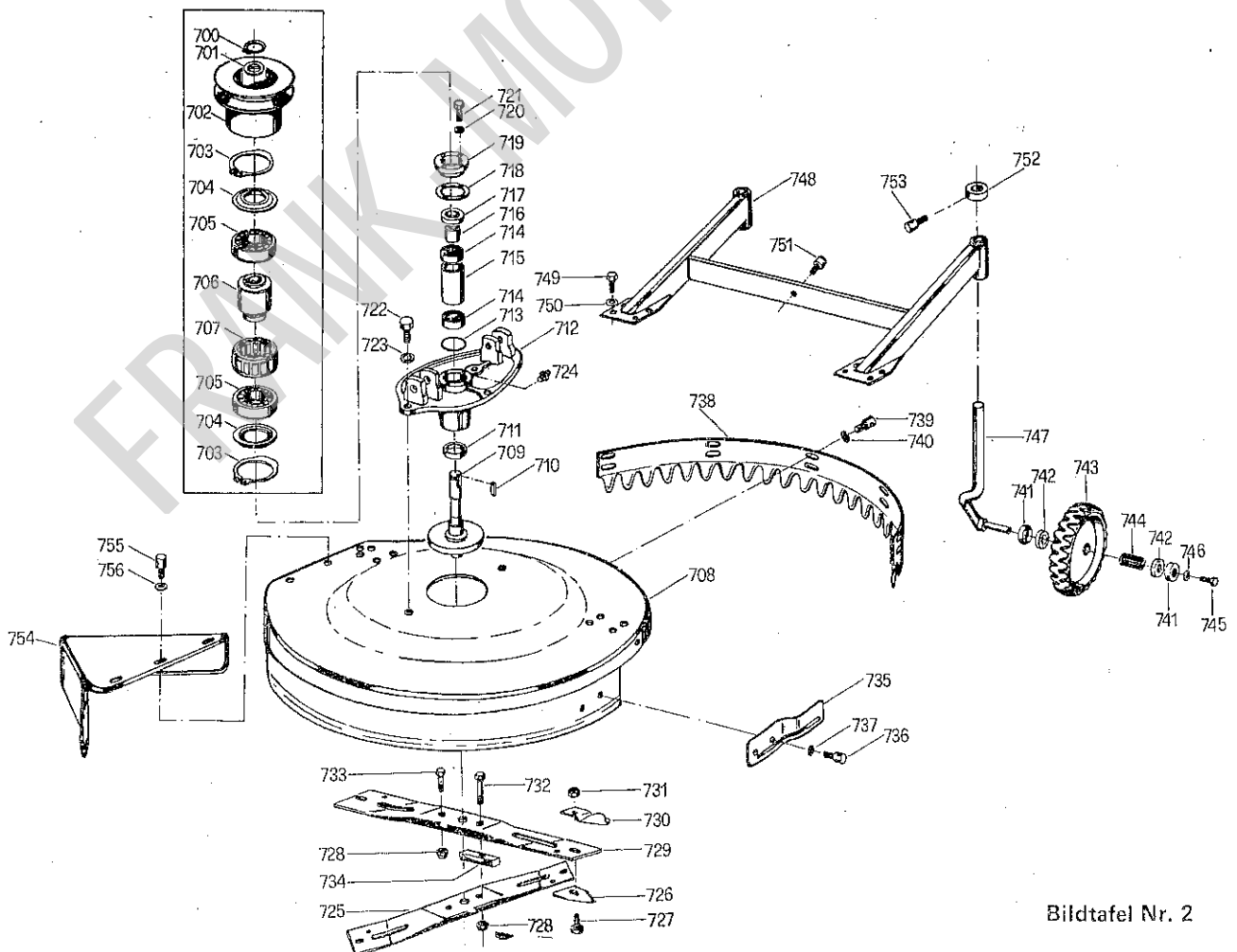
2) Wichtig für Vertreter!

- a) Kundendienst.
Die wichtigsten Änderungen werden per Rundschreiben an alle Vertreter bekanntgegeben. Tragen Sie bitte die Änderungen in die vorgesehenen Spalten „Maschinennummer von—bis“ und Spalte „Änderung—Datum—Seite“ der jeweiligen Bildnummer ein.
Die neuen Bezeichnungen und Bestellnummern können Sie auf den leeren Seiten am Ende der Liste eintragen.
- b) Maße (mm) und Gewichte (kg) sind im metrischen System eingetragen.
- c) In jeder Maschine wird vom Werk eine Betriebsanleitung beigelegt.
Alle Vertretungen erhalten je nach Betriebsgröße und Maschinenabnahme eine bestimmte Anzahl Ersatzteillisten und Betriebsanleitungen als Erstausrüstung. Ergänzungen bzw. Änderungen werden bekanntgegeben und müssen in den Betriebsanleitungen bzw. Ersatzteillisten eingetragen werden.
Zusätzlich angeforderte Betriebsanleitungen und Ersatzteillisten werden zu unserem Selbstkostenpreis berechnet.



Bildtafel Nr. 1

12



Bildtafel Nr. 2

Bild Nr.	Bestell-Nr.	Benennung	Abmessung größter Ø u. Länge	Stück	Gerät-Nr. bis - ab	aus-tauschen mit Bild-Nr.	Ersatzteilverschlag für Geräte
Fig. No.	Order No.		Dimensions Largest dia. and Length	Units per implement	Implement No. up to - from	exchange with ill. No.	Suggested Spare Parts for Implements
Jil. No.	Référence		Dimensions le plus grand diam. et longueur mm	Quantité	Appareil No. jusqu'à - a partir de	à échanger avec ill. No.	Proposition de pièces de rechange pr. appareils
Fig. No.	Réferencia		Medidas Diámetro y largura más grande	Cantidad	No. de aparato hasta - a partir de	inter-cambiable conjunto fig. No.	Propuesta para el almacenaje de repuestos pa. aparos

Bildtafel Nr. 1 Antrieb Einhängerahmen

600	1369 336 00 87 1391 260 00 85	Schutzblech Zsb. Umlenkrolle (best. aus Teilen 601-604)	1,25 dick	1			
601	DIN 471-15x1	Sicherungsring	15 x 1	1			
602	DIN 472-35 Ø x 1,5	Sicherungsring	35 Ø x 1,5	2			
603	1391 264 00 06	Umlenkrolle	65 Ø x 30	1			
604	DIN 625-6202-2 RS 1369 230 00 01	Rillenkugellager Zsb. Tragrahmen kpl. (best. aus Teilen 605-612) Zsb. Tragrahmen	35 x 15 x 11	1			
605	1369 230 01 01			1			
606	DIN 1476-3x6	Halbrundkerbnagel	3 x 6	2			
607	000 002 04 40	Typenschild		1			
608	000 990 09 44	Rändelschraube	M 8	4			
609	DIN 137-B8	Federscheibe	B 8	4			
610	501 165 00 60	Scheibe	9 Ø x 19 Ø x 5	1			
611	000 990 30 60	Befestigungsschraube	SW 19	2			
612	000 992 02 12 1369 230 00 34	Zugfeder Zsb. Eihängerahmen kpl. (best. aus Teilen 613-621) Zsb. Eihängerahmen	20 Ø a x 3 Ø x 65	1			
613	1369 230 01 34			1			
614	DIN 3402-8 Ø K3/A 90°	Kugelschmiernippel	8 Ø K3/A 90°	2			
615	1369 235 00 61	Distanzrohr	20 Ø x 3 x 90	1			
616	DIN 1481-5x36	Spannhülse	5 x 36	2			

14

Bild Nr.	Bestell-Nr.	Benennung	Abmessung größter Ø u. Länge	Stück	Gerät-Nr. bis - ab	aus-tauschen mit Bild-Nr.	Ersatzteilverschlag für Geräte
Fig. No.	Order No.		Dimensions Largest dia. and Length	Units per implement	Implement No. up to - from	exchange with ill. No.	Suggested Spare Parts for implements
Jil. No.	Référence		Dimensions le plus grand diam. et longueur mm	Quantité	Appareil No. jusqu'à - a partir de	à échanger avec ill. No.	Proposition de pièces de rechange pr. appareils
Fig. No.	Réferencia		Medidas Diámetro y largura más grande	Cantidad	No. de aparato hasta - a partir de	inter-cambiable conjunto fig. No.	Propuesta para el almacenaje de repuestos pa. aparos

617	269 234 00 16	Lagerbolzen	16 Ø x 66	2			
618	DIN 931-8.8-M10x140	Sechskantschraube	M 10 x 140	1			
619	DIN 933-8x8-M10x20	Sechskantschraube	M 10 x 20	2			
620	DIN 137-B10	Federscheibe	B 10	3			
621	DIN 934-6-M10	Sechskantmutter	M 10	1			
622	1369 320 01 48 1369 260 00 44	Zsb. Spannhebel (Schweißteil) Zsb. Keilriemenscheibe klein (best. aus Teilen 623-626)		1			
623	DIN 472-35x1,5	Sicherungsring	35 x 1,5	2			
624	DIN 625-6202-2 RS	Rillenkugellager	35 x 15 x 11	1			
625	1369 264 00 09	Riemenscheibe klein	69 Ø x 20	1			
626	DIN 471-15x1 1369 260 00 85	Sicherungsring Zsb. Spannrolle (best. aus Teilen 627-630)	15 x 1	1			
627	DIN 472-35 Ø x 1,5	Sicherungsring	35 Ø x 1,5	2			
628	DIN 625-6202-2 RS	Rillenkugellager	35 x 15 x 11	1			
629	1365 323 00 13	Spannrolle	60 Ø x 25	1			
630	DIN 471-15x1,5	Sicherungsring	15 x 1,5	1			
631	1369 261 00 95 1369 330 00 41 1360 260 00 57	Keilriemen Zsb. Riemenschutz Zsb. Antriebskeilriemenscheibe mit Ausschaltung (best. aus Teilen 633-648)	13 x 8 x 1800 Li	1			
633	1365 266 00 60	Schaltscheibe	30 Ø x 12 x 8	1			
634	DIN 471-12x1,0	Sicherungsring	12 x 1,0	1			

Bild Nr.	Bestell-Nr.	Benennung	Abmessung größter Ø u. Länge	Stück	Gerät-Nr. bis - ab	aus-tauschen mit Bild-Nr.	Ersatzteilvorschlag für Geräte
Fig. No.	Order No.		Dimensions Largest dia. and Length	Units per implement	Implement No. up to - from	exchange with ill. No.	Suggested Spare Parts for implements
Jl. No.	Référence		Dimensions le plus grand diam. et longueur mm	Quantité	Appareil No. jusqu'à - a partir de	à échanger avec ill. No.	Proposition de pièces de rechange pr. appareils
Fig. No.	Réferencia		Medidas Diámetro y largura más grande	Cantidad	No. de aparato hasta - a partir de	inter-cambiable conjunto fig. No.	Propuesta para el almacenaje de repuestos pa. aparos

635	1365 266 00 11	Ziehkeilwelle	12 Ø x 62	1			
636	DIN 1481-4x28	Spannhülse	4 x 28	1			
637	DIN 1481-5x20	Spannhülse	5 x 20	1			
638	000 991 66 41	Scheibe	17 Ø x 12,5 x 1	1			
639	000 992 97 01	Druckfeder	16 Øa x 1,25 Ø x 20	1			
640	000 994 58 45	Sprengring	36 Ø i x 1,5 Ø	1			
641	DIN 553-5.8-M10x15	Gewindestift	M 10 x 15	1			
642	DIN 5401-6 Ø III	Stahlkugel	6 Ø x III	2			
643	1365 260 00 32	Zsb. Lagerwelle (Schweißteil)		1			
644	000 991 62 40	Scheibe	30,2 x 40,2 x 1	1			
645	DIN 471-19x1,2	Sicherungsring	19 x 1,2	1			
646	000 997 47 60	Nadeihülse	HK 2820-2 RS	1			
			35 Øä x 28 Øi x 20 lg.	1			
647	1365 264 00 09	Antriebsscheibe		1			
648	000 991 02 40	Scheibe	20,5 Ø x 33 Ø x 0,5	} n. Bedarf			
	000 991 46 40	Scheibe	20,5 Ø x 28 Ø x 0,2				

16

Bild Nr.	Bestell-Nr.	Benennung	Abmessung größter Ø u. Länge	Stück	Gerät-Nr. bis - ab	aus-tauschen mit Bild-Nr.	Ersatzteilvorschlag für Geräte
Fig. No.	Order No.		Dimensions Largest dia. and Length	Units per implement	Implement No. up to - from	exchange with ill. No.	Suggested Spare Parts for implements
Jl. No.	Référence		Dimensions le plus grand diam. et longueur mm	Quantité	Appareil No. jusqu'à - a partir de	à échanger avec ill. No.	Proposition de pièces de rechange pr. appareils
Fig. No.	Réferencia		Medidas Diámetro y largura más grande	Cantidad	No. de aparato hasta - a partir de	inter-cambiable conjunto fig. No.	Propuesta para el almacenaje de repuestos pa. aparos

Bildtafel 2 Laufräder, Freilauf, Schutzhaube

	1369 260 00 63	Zsb. Keilriemenscheibe mit Freilauf (best. aus Teilen 700-707)					
700	DIN 471 20 x 1,2	Sicherungsring	20 x 1,2	1			
701	000 991 46 40	Beilagscheibe	28 Ø x 20,5 Ø x 2	1			
702	1369 264 01 08	Keilriemenscheibe		1			
703	000 994 01 77	Sicherungsring	J 55 x 2 V	2			
704	000 991 06 43	Nilosring	6006 J V	2			
705	DIN 625-160 06	Rillenkugellager	30 x 55 x 9	2			
706	269 264 03 11	Innennabe	(40 Ø) 38,05 x 29	1			
707	290 260 00 63	Freilauf	33 mkp	1			
708	269 280 01 25	Zsb. Schutzhaube		1			
	1369 260 00 51	Zsb. Lagerplatte kpl. (best. aus Teilen 709-724)					
709	1369 267 00 01	Messerwelle		1			
710	DIN 6885-A6x6x16	Paßfeder	A 6 x 6 x 16	1			
	DIN 6504-A25x35x7	Abdichtung	A 25 x 35 x 7	1			
711	269 264 01 02	Lagerplatte		1			
713	000 994 05 45	Drahtring	38 Ø i x 2 Ø	1			
714	DIN 625-6004	Rillenkugellager	20 x 42 x 14	2			
715	269 267 02 61	Distanzhülse	28 x 2,5 x 56	1			
716	1369 267 00 61	Zwischenring	(25,3) 25 Ø x 20 x 24	1			
717	DIN 6504-A25x35x7	Abdichtring	A 25 x 35 x 7	1			
718	269 267 00 80	Dichtung	0,3 dick	1			

Bild Nr.	Bestell-Nr.	Benennung	Abmessung größter \varnothing u. Länge	Stück	Gerät-Nr. bis - ab	aus-tauschen mit Bild-Nr.	Ersatzteilverschlag für Geräte
Fig. No.	Order No.		Dimensions Largest dia. and Length	Units per implement	Implement No. up to - from	exchange with ill. No.	Suggested Spare Parts for implements
Jil. No.	Référence		Dimensions le plus grand diam. et longueur mm	Quantité	Appareil No. jusqu'à - à partir de	à échanger avec ill. No.	Proposition de pièces de rechange pr. appareils
Fig. No.	Réferencia		Medidas Diámetro y largura más grande	Cantidad	No. de aparato hasta - a partir de	inter-cambiable conjunto fig. No.	Propuesta para el almacenaje de repuestos pa. aparos

719	269 267 00 06	Lagerdeckel		1			
720	DIN 128-A6	Federring	A 6	4			
721	DIN 933-8.8-M6x16	Sechskantschraube	M 6 x 16	4			
722	DIN 933-8.8-M8x20	Sechskantschraube	M 8 x 20	5			
723	DIN 137-B8	Federscheibe	B 8	5			
724	DIN 3402-D8K1A 269 280 00 22	Kugelschmiernippel Zsb. Messerträger mit Messer (best. aus Teilen 725-728)	D8 K 1 A	1			
725	269 286 01 25	Messerträger flach	4 dick	1			
726	000 996 08 94	Messer Klinge		4			
727	269 286 00 75	Spezialschraube	18 \varnothing x 25	4			
728	DIN 985-6.8-M10 269 280 01 22	Sechskantmutter Zsb. Messerträger mit Messer und Schaufel (best. aus Teilen 729-737)	M 10	2			
729	269 280 01 25	Messerträger gekröpft	5 dick	1			
730	269 286 00 88	Schaufel	2 dick	2			
731	DIN 985-6.8-M10x1	Sechskantmutter	M 10 x 1	4			
732	DIN 931-8.8-M10x40	Sechskantschraube	M 10 x 40	2			
733	DIN 933-8.8-M10x25	Sechskantschraube	M 10 x 25	2			
734	269 286 00 20	Unterlage	40 x 20 x 15	2			
735	269 285 00 88	Abweisblech	3 dick	1			
736	000 990 03 35	Augenschraube	M 8 x 16 \varnothing x 28	2			
737	DIN 137-B8	Federscheibe	B 8	2			

18

Bild Nr.	Bestell-Nr.	Benennung	Abmessung größter \varnothing u. Länge	Stück	Gerät-Nr. bis - ab	aus-tauschen mit Bild-Nr.	Ersatzteilverschlag für Geräte
Fig. No.	Order No.		Dimensions Largest dia. and Length	Units per implement	Implement No. up to - from	exchange with ill. No.	Suggested Spare Parts for implements
Jil. No.	Référence		Dimensions le plus grand diam. et longueur mm	Quantité	Appareil No. jusqu'à - à partir de	à échanger avec ill. No.	Proposition de pièces de rechange pr. appareils
Fig. No.	Réferencia		Medidas Diámetro y largura más grande	Cantidad	No. de aparato hasta - a partir de	inter-cambiable conjunto fig. No.	Propuesta para el almacenaje de repuestos pa. aparos

738	269 280 00 27	Zsb. Abdeckblech		1			
739	000 990 03 35	Augenschraube	M 8 - 16 \varnothing x 28	5			
740	DIN 137-B10 669 170 00 37	Federscheibe Zsb. Deckel (best. aus Teil 741-742)	B 10	5			
741	669 173 00 37	Deckel		4			
742	000 997 21 40 269 170 02 16	Filzring Zsb. Laufrad kpl. (best. aus Teilen 743-746)	24 \varnothing x 34 \varnothing x 5	4			
743	269 170 01 16	Laufrad		2			
744	000 997 30 60	Rollenlager	12 \varnothing x 20 \varnothing x 40	2			
745	DIN 933-5.6-M6x10	Sechskantschraube	M 6 x 10	2			
746	DIN 128-A6	Federring	A 6	2			
747	269 310 00 16	Zsb. Laufradstiel		2			
748	269 310 01 17	Zsb. Radträger mit Strebe		1			
749	DIN 601-4.6-M8x16	Sechskantschraube	M 8 x 16	8			
750	DIN 137-B8	Federscheibe	B 8	8			
751	DIN 668-M10x16 \varnothing x 39	Augenschraube	M 10 x 16 \varnothing x 39	1			
752	269 311 00 55	Stellring	30 \varnothing x 16 lg.	4			
	000 990 03 35	Augenschraube	M 8 x 16 \varnothing x 28 lg.	4			
	269 280 00 28	Zsb. Fangblech		1			
755	000 990 03 35	Augenschraube	M 8-16 \varnothing x 28	3			
756	DIN 137-B8	Federscheibe	B 8	3			

19