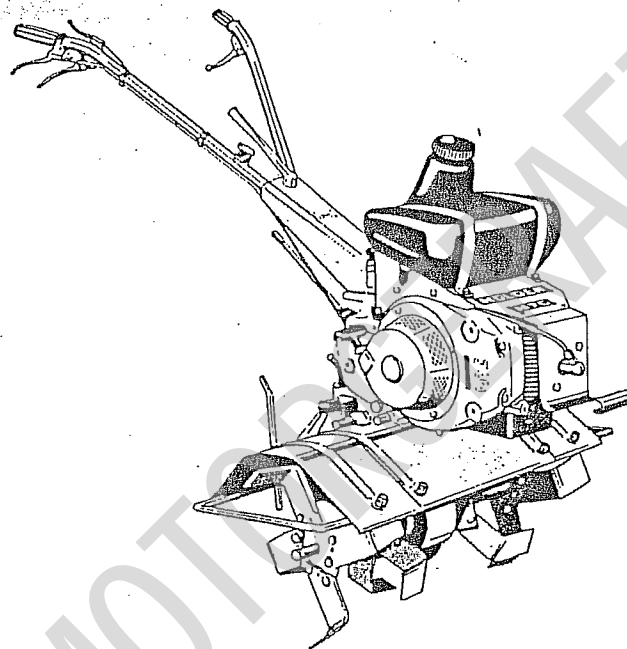


A 1

# Ersatzteilliste H70, H700 (1300-5/-7/-8)



Indexplan

Spalte

Hinweise zur Anwendung des Mikrofilms  
Servicestützpunkte für ILO-Motoren

1 - 2

ILO-Motor L 152

3 - 4

Hirth-Motor

5 - 6

Hackgetriebe, Handholm, Betätigungsteile

7 - 8

Räder, Hackwerkzeuge, Winkeldrehpflug,  
Schneeräumschild

9 - 10

Holder - Zentralersatzteillager

D-7430 Metzingen Postfach 1555

Telefon 07123/166 250 - Nach Geschäftsschluß Anrufbeantworter 07123/166 229

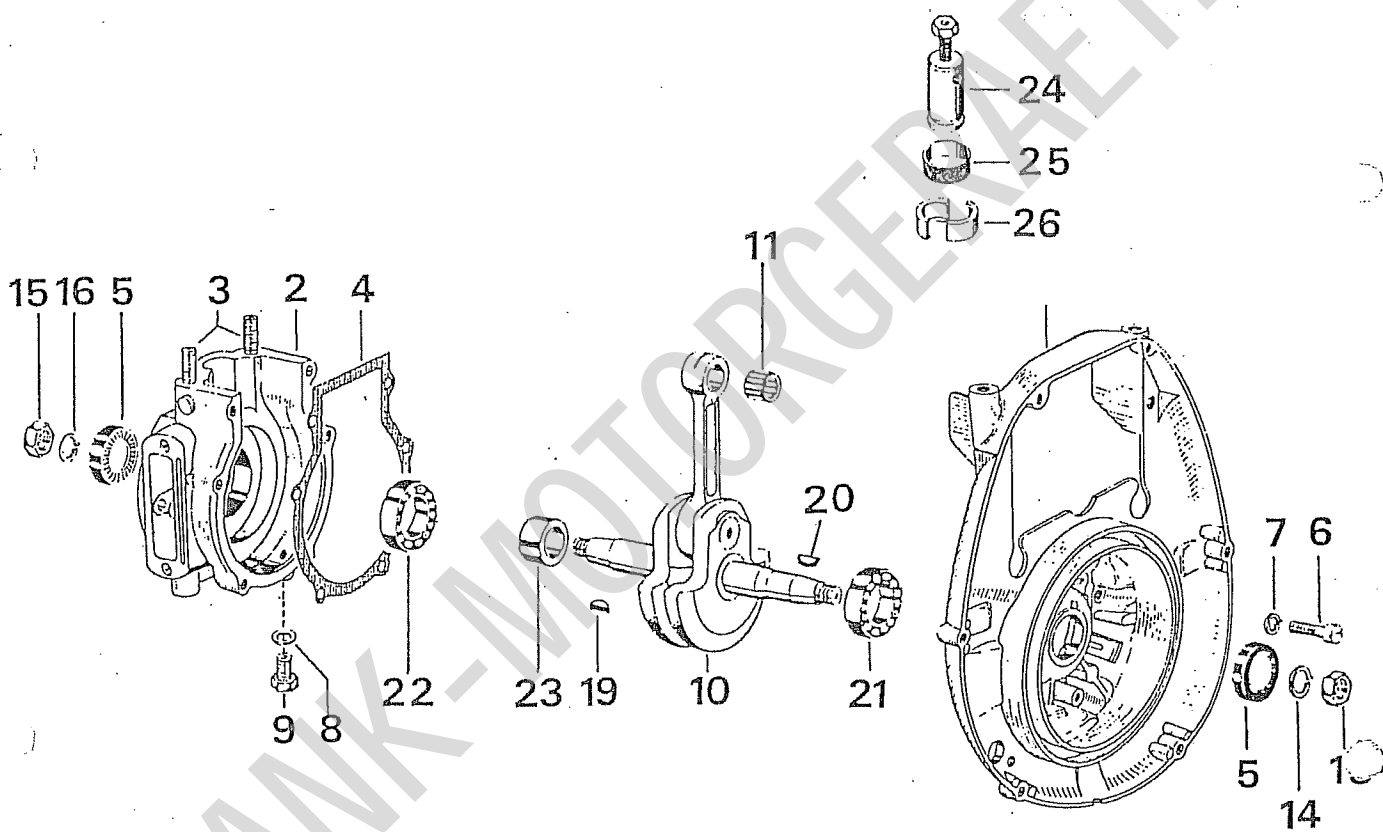
Telex 7245319 - Telefax (07123) 166 228

# ILO Motor L 152

## Spaltenverzeichnis

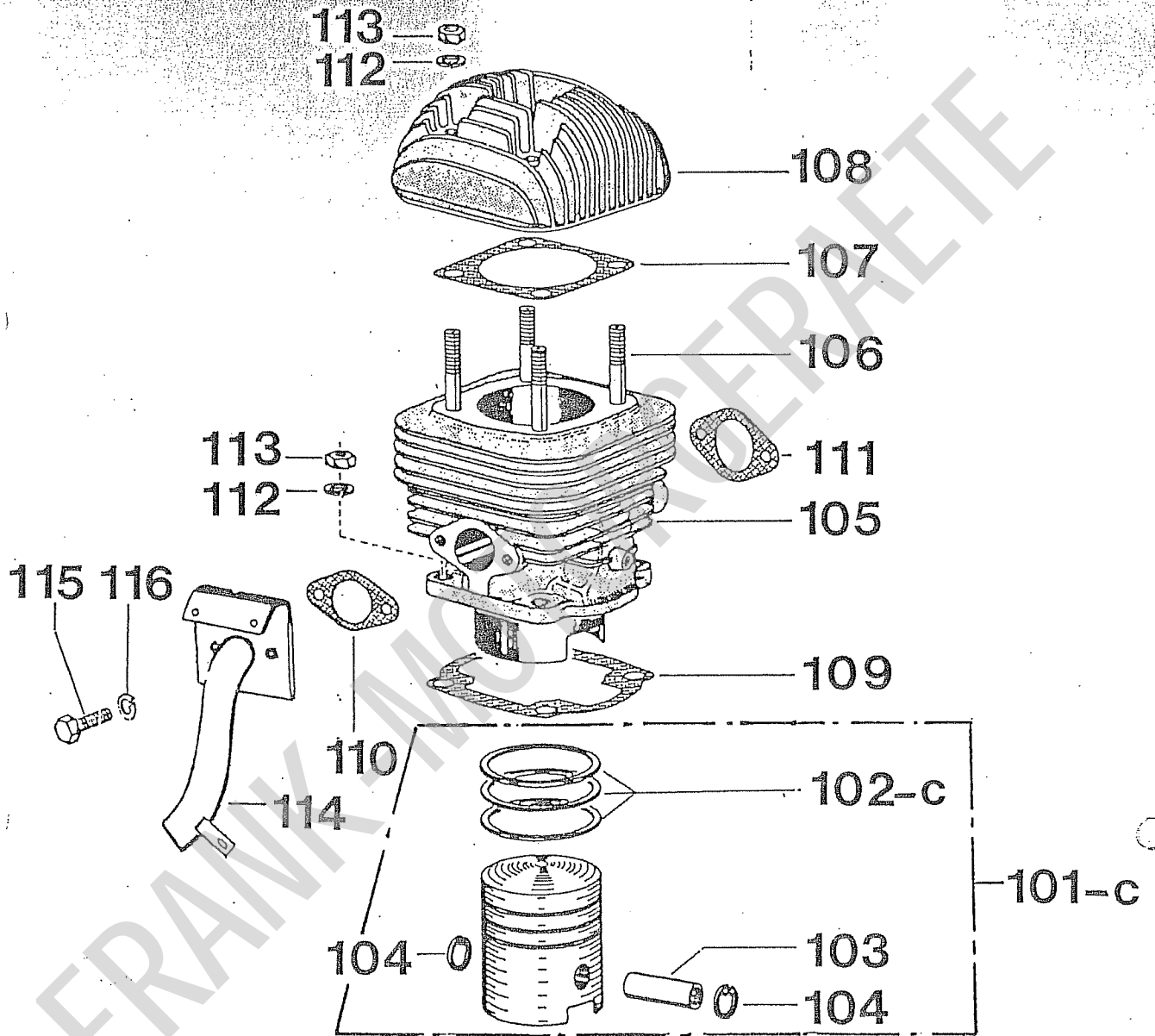
Zeile  
Spalte

Bildtafel 1	Gehäuse, Kurbelwelle	B3 - B4
Bildtafel 2	Kolben, Zylinder	C3 - C4
Bildtafel 3	Magnetzündler	D3 - D4
Bildtafel 4	Lüfterrad, Windfahne Gebläsedeckel	E3 - E4
Bildtafel 5	Vergaser	F3 - F4
Bildtafel 6	Reversierstarter	G3 - G4



ILO - L 152  
 BILDTADEL NR. 1  
 GEHAUSE, KURBELWELLE

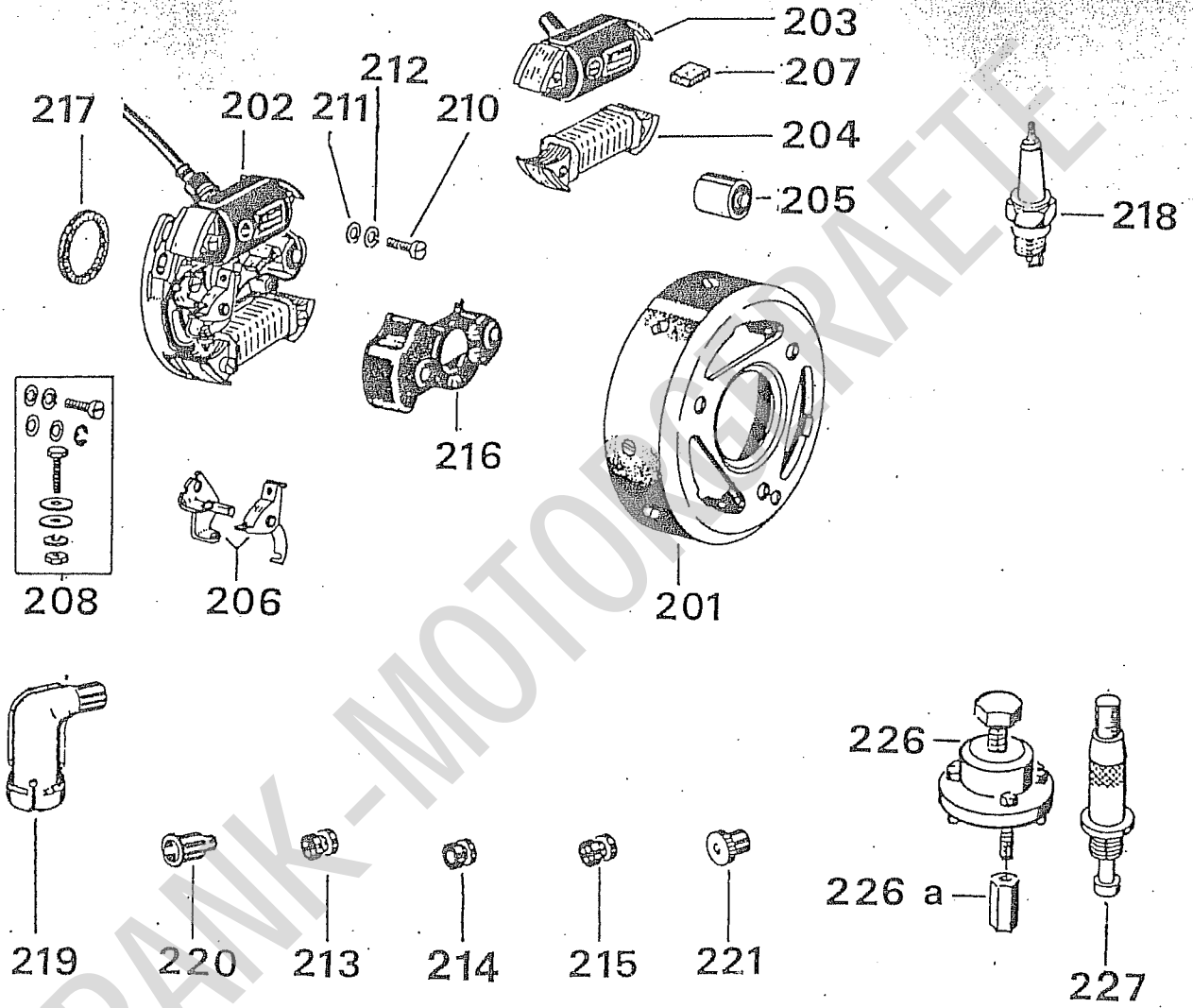
Bild-Nr. III.No.	Bestell-Nr. Part No.	Benennung	Abm./Bemerk. Dimen./Remarks	Stück Pieces	Denomination
1	152.01.083.020	Gehäuse		1	
2	152.01.036.100	Gehäusedeckel		1	
3	DIN835M8x22	Stiftschraube		4	
4	152.01.719.000	Dichtung		1	
5	000.42.313.040	Dichtring	20x32x7/8	2	
6	DIN84M6x30	Zylinderschraube		4	
	DIN84M6x60	Zylinderschraube		2	
7	011 139 DIN127B6	Federring		6	
8	DIN7603A8x14VF	Dichtring		1	
9	011 507 DIN933M8x10	Sechskantschraube		1	
	<u>152.86.901.320</u>	<u>KURBELWELLE VOLLST:</u> Nocken aufgeschliffen (mit Teilen 11, 13-16, 19, 20, 23) sig: 152.03.848.030		1	
11	000.39.107.430	Nadellager	14x18x21	1	
13	DIN936M16x1,5	Sechskantmutter		1	
14	0111 143 DIN127B16	Federring		1	
15	010 098 DIN936M12x1,5	Sechskantmutter		1	
16	010 057 DIN127A12	Federring		1	
19	DIN6888-4x5	Scheibenfeder		1	
20	010 357 DIN6888-3x5	Scheibenfeder		1	
21	010 283 DIN625-6304	Kugellager		1	
22	010 259 DIN625-6204	Kugellager		1	
23	152.03.625.000	Distanzhülse		1	
		<u>SPEZIALWERKZEUG</u> (Teil 24-26)			
24	444.31.807.000	Abzieher		1	
25	444.31.065.000	Haltering		1	
26	444.31.068.000	Halbschalenpaar	für Lager 6304	1	
	444.31.067.000	Halbschalenpaar	für Lager 6204	1	



ILO - L 152  
 BILDTAFFEL NR. 2  
 KOLBEN, ZYLINDER

Bild-Nr. III.No.	Bestell-Nr. Part No.	Benennung	Abm./Bemerk. Dimen./Remarks	Stück Pieces	Denomination
101a	152.05.900.020	Kolben vollst. (mit Teilen 102a-104)	Ø59,0	1	
101b	152.98.950.020	Kolben vollst. (mit Teilen 102b-104)	Ø59,5	1	
101c	152.98.960.020	Kolben vollst. (mit Teilen 102c-104)	Ø60,0	1	
102a	000.42.124.150	Kolbenring	Ø59,0x2,5	3	
102b	000.42.124.200	Kolbenring	Ø59,5x2,5	3	
102c	000.42.124.260	Kolbenring	Ø60,0x2,5	3	
103	152.05.219.000	Kolbenbolzen		1	
104	DIN472J14	Sicherungsring		2	
105	152.07.804.110	Zylinder vollst. (mit Teil 106)		1	
106	011 613 DIN939M8x45	Stiftschraube		4	
107	152.07.729.000	Zylinderkopfdichtung		1	
108	152.07.119.100	Zylinderkopf		1	
109	152.07.719.100	Zylinderfußdichtung		1	
110	102.07.739.000	Dichtung		1	
111	102.07.749.010	Dichtung		1	
112	011 140 DIN127A8	Federring		8	
113	011 579 DIN934M8	Mutter		8	
114	152.07.366.000	Vergaserstutzen		1	
115	DIN933M6x30	Sechskantschraube		2	
116	011 139 DIN127A6	Federring		2	

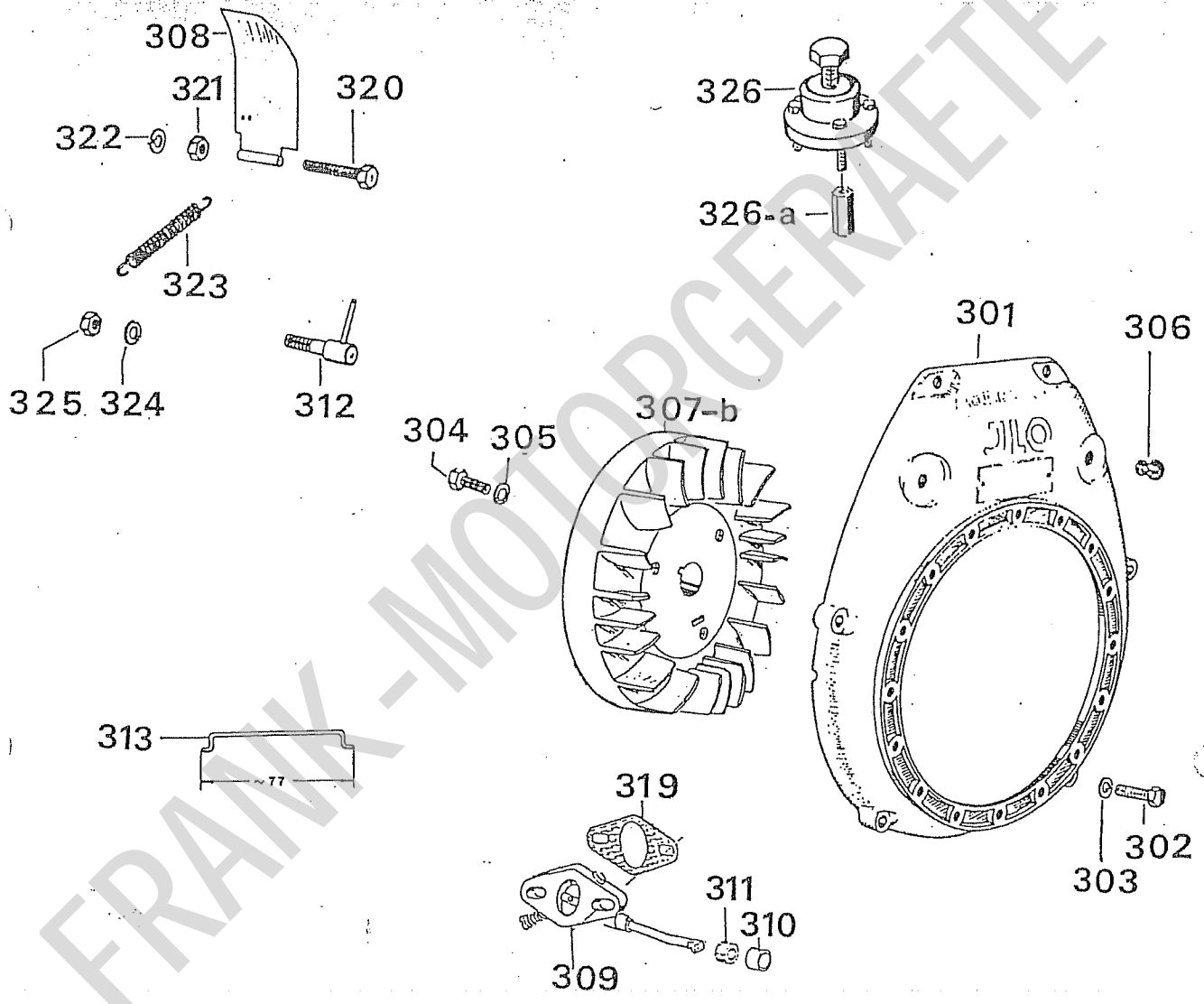
FRANK-MOTORGERÄTE



ILO - L152  
 BILDTAFEL NR. 3  
 MAGNETZÜNDER

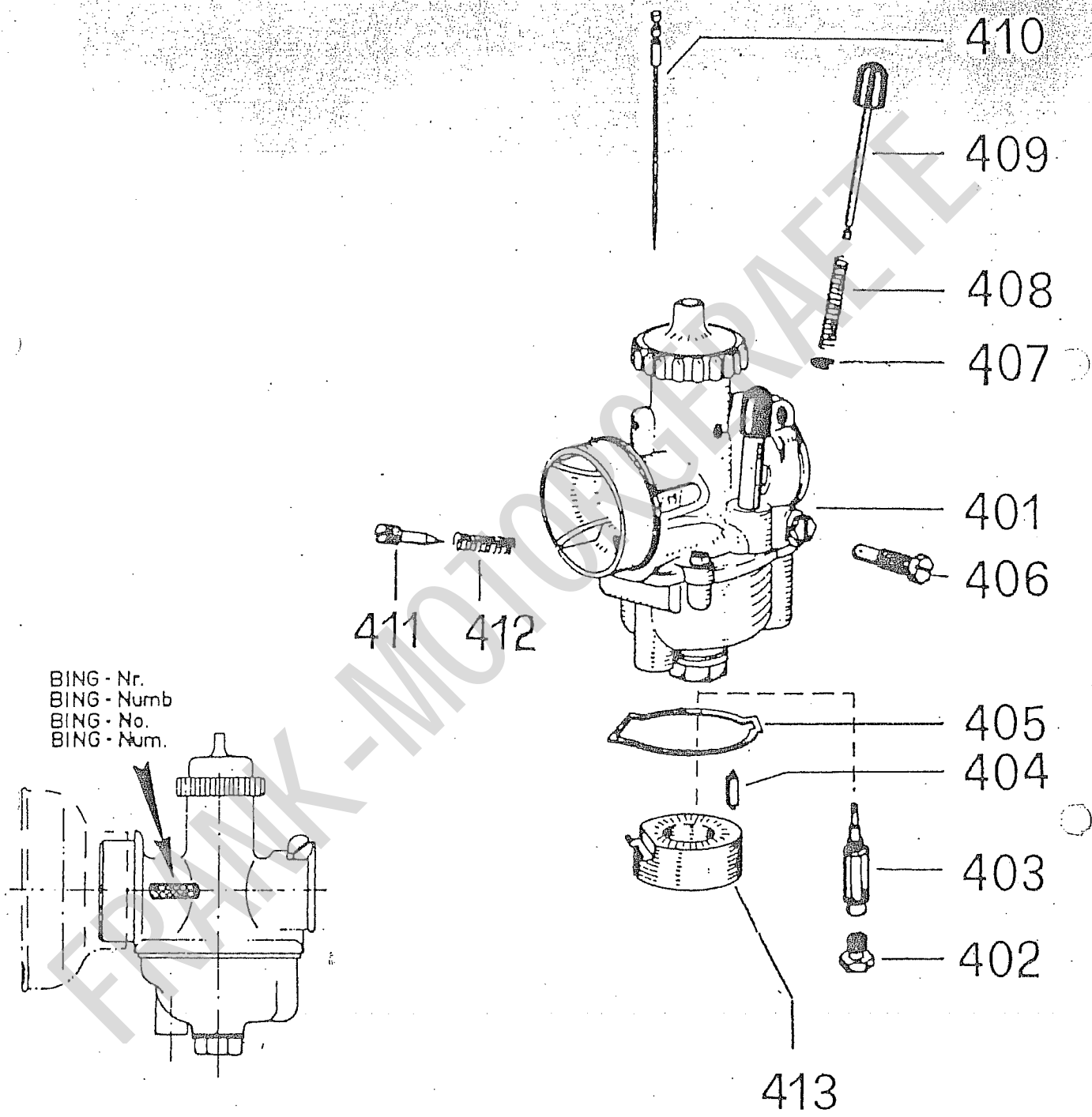
Bild-Nr. III.No.	Bestell-Nr. Part No.	Benennung	Abm./Bemerk. Dimen./Remarks	Stück Pieces	Denomination
201	1215 254 711	Polrad (sign. 0212 112 059)	000.43.051.240	1	} ab Motor Nr. 152 480 231
202	1217 031 477	Ankerplatte	000.43.053.720	1	
203	2204 211 043	Zündspule	000.43.055.700	1	
204	1214 210 575	Lichtspule	000.43.084.010	1	
205	1237 330 050	Kondensator	000.43.065.350	1	
206	1217 013 021	Kontaktsatz	000.43.062.340	1	
207	2201 005 007	Schmierfilz	000.43.063.120	1	
208	1217 010 000	Befestigungsteilesatz für Kontaktsatz	000.43.131.000	1	
210	DIN84M4x16	Zylinderschraube		2	
211	027 177 DIN125-4,3	Scheibe		2	
212	DIN127A4	Federring		2	
213	002.44.401.900	Kabeldurchführung		1	
214	002.44.426.900	Kabeldurchführung		1	
5	002.44.435.900	Kabeldurchführung		1	
6	002.44.090.920	Staubschutz		1	
217	000.35.010.040	Filzring	DIN5419	1	
218	000.44.193.200	Zündkerze	UK10	1	
219	002.44.242.900	Kerzenstecker		1	
220	002.44.465.900	Kabeltülle		1	
221	002.42.058.000	Verschlußstopfen		1	
		<u>SPEZIALWERKZEUGE</u>			
226	444.31.843.100	Abzieher		1	
226a	057.07.003.000	Langmutter		3	
227	444.31.875.000	Zünderstehlehre		1	





ILO - L 152  
 BILDТАFEL NR. 4  
 LÜFTERRAD, WINDFAHNE  
 GEBLÄSEDECKEL

Bild-Nr. III.No.	Bestell-Nr. Part No.	Benennung	Abm./Bemerk. Dimen./Remarks	Stück Pieces	Denomination
301	152.14.022.000	Gebälsedeckel		1	
302	011 888    DIN933M6x25	Sechskantschraube		4	
	DIN933M6x28	Sechskantschraube		2	
303	011 139    DIN127B6	Federring		6	
304	DIN933M6x22	Sechskantschraube		3	
305	010 326    DIN6798A6,4	Fächerscheibe		3	
306	002.44.427.900	Kabeldurchführung		2	
307b	152.14.072.000	Lüfterrad		1	
308	152.15.803.000	Windfahne		1	
309	101.15.801.010	Endbegrenzer		1	
310	315.15.012.000	Schutzschlauch		1	
311	315.15.013.010	Schaumstoffring		1	
312	125.15.806.200	Verstellhebel		1	
313	315.15.269.000	Steuerdraht		1	
319	315.17.522.000	Dichtung		1	
320	013 484    DIN931M5x40	Sechskantschraube		1	
321	011 576    DIN934M5	Sechskantmutter		1	
322	DIN127B5	Federring		1	
323	152.15.120.000	Zugfeder		1	
324	010 327    DIN6798A8,4	Fächerscheibe		1	
325	011 579    DIN934M8	Sechskantmutter		1	
		<u>SPEZIALWERKZEUG</u>			
326	444.31.843.100	Abzieher		1	
326a	057.07.003.000	Langmutter		3	

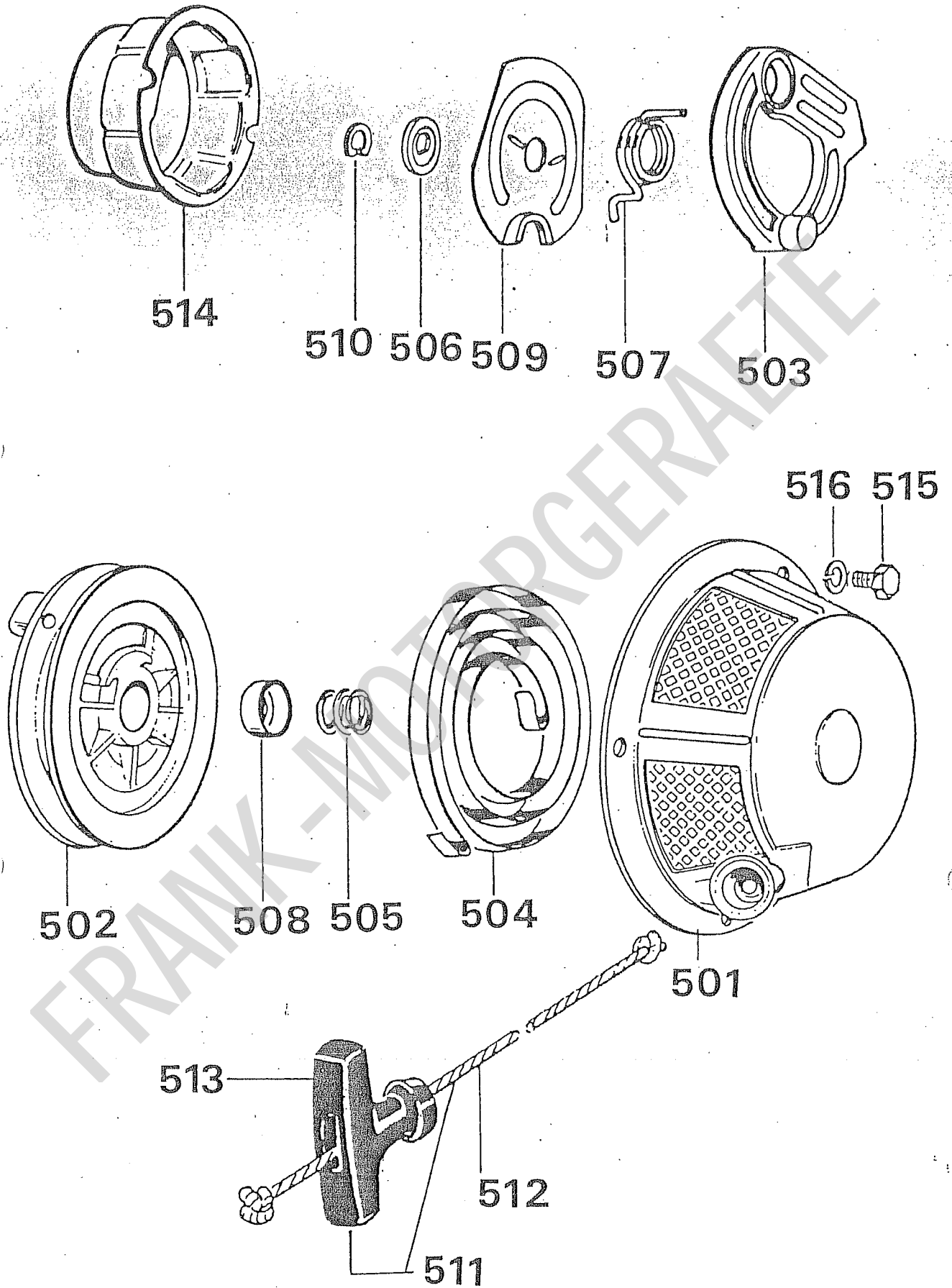


BING - Nr.  
 BING - Numb  
 BING - No.  
 BING - Num.

ILO - L 152  
 BILDТАFEL NR. 5  
 VERGASER

Bild-Nr. Ill.No.	Bestell-Nr. Part No.	Benennung	Abm./Bemerk. Dimen./Remarks	Stück Pieces	Denomination
401	101.19.817.000	ZSB. VERGASER KPL. (mit Teilen 402-416)	1/19/407	1	
402	44051/110	Hauptdüse	für Ölbadluftfilter	1	
402	44051/95	Hauptdüse	für Trockenluftfilter	1	
403	45275/1108	Nadeldüse		1	
404	47062	Schwimmernadel		1	
405	65580	Dichtung		1	
406	44911/40	Leerlaufdüse		1	
407	61620	Sicherungsscheibe		1	
408	60055	Feder		1	
409	48987	Tupfer		1	
410	46081	Düsennadel		1	
411	50012	Luftregulierschraube		1	
412	60075	Feder		1	
413	35225	Schwimmer		1	
	30353	Schwimmergehäuse		1	

FRANK-MOTORGERÄTE



ILO - L 152  
 BILDTAFEL NR. 6  
 REVERSIERSTARTER

G 4

Bild-Nr. III.No.	Bestell-Nr. Part No.	Benennung	Abm./Bemerk. Dimen./Remarks	Stück Pieces	Denomination
	152.41.860.000	Zsb. Reversierstarter vollst. (mit Teilen 501-512a und 513)		1	
501	002.46.680.000	Startergehäuse		1	
502	002.46.682.000	Seilscheibe		1	
503	002.46.683.000	Klinke		1	
504	002.46.684.000	Spiralfeder		1	
505	002.46.685.000	Drückfeder		1	
506	002.46.686.000	Scheibe		1	
507	002.46.687.000	Schenkelfeder		1	
508	002.46.688.000	Federdeckel		1	
509	002.46.689.000	Klinkenführung		1	
510	002.46.693.000	Sicherungsscheibe		1	
511	002.46.690.000	Handgriff mit Seil		1	
512	002.46.691.000	Seil	1300 mm lang	1	
513	002.46.741.000	Handgriff		1	
514	152.41.033.000	Mitnehmer		1	
515	011 502	DIN933M6x12	Sechskantschraube	4	
516	011 139	DIN127A6	Federscheibe	4	

FRANK-MOTORGERÄTE

A 5

# Hirthmotor S 151 X2

## Spaltenverzeichnis

Zeile  
Spalte

Bildtafel 10	Kurbelgehäuse, Kurbelwelle	B 5 - B 6
Bildtafel 12	Zylinder, Zylinderkopf, Kolben	C 5 - C 6
Bildtafel 14	Lüfterhaube, Zündanlage	D 5 - D 6
Bildtafel 16	Vergaser	E 5 - E 6
Bildtafel 18	Starter	F 5 - F 6

A 6

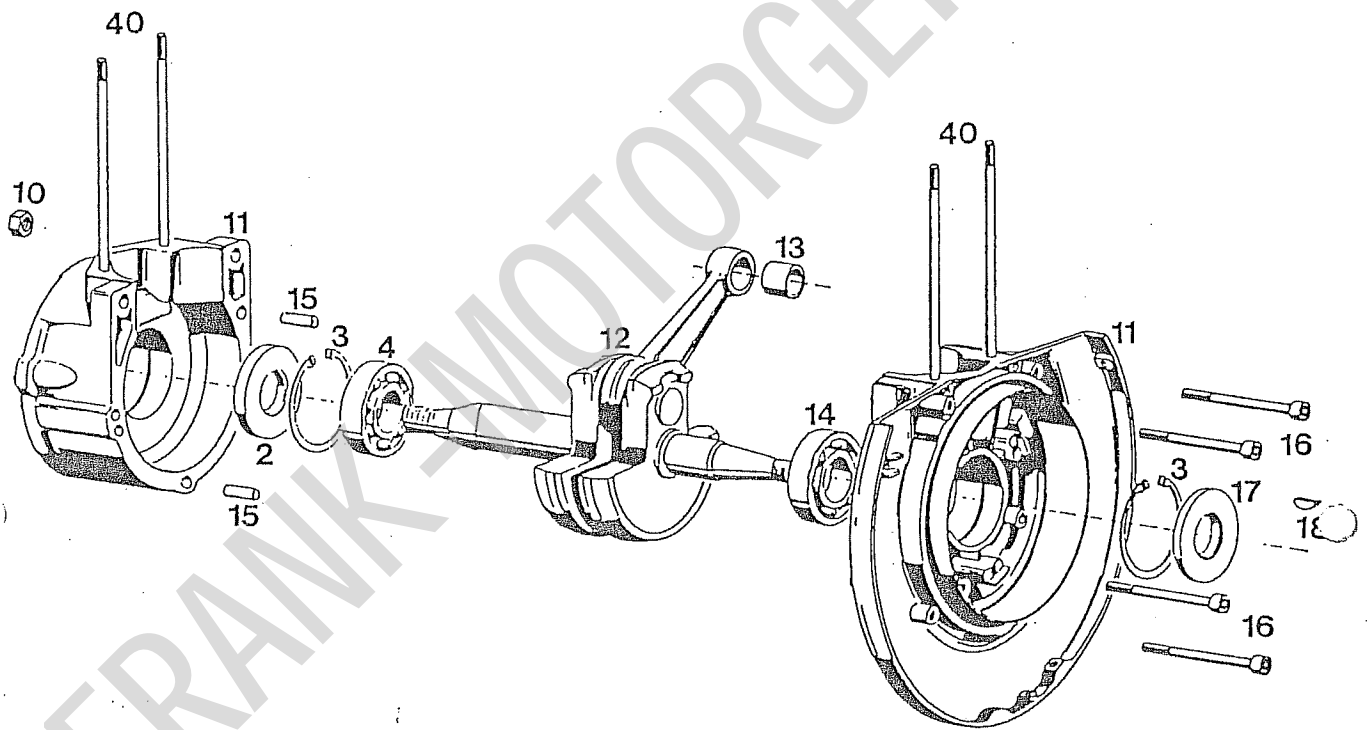
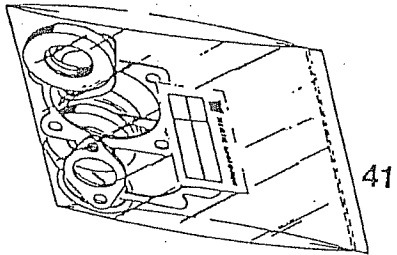
# Hirth engine 151 X2

## Column contents

columns

Table 10	Crankcase, crankshaft,	B 5 - B 6
Table 12	Cylinder, cylinder head, pistons	C 5 - C 6
Table 14	Fan cover, ignition system	D 5 - D 6
Table 16	Carburettor	E 5 - E 6
Table 18	Starter	F 5 - F 6



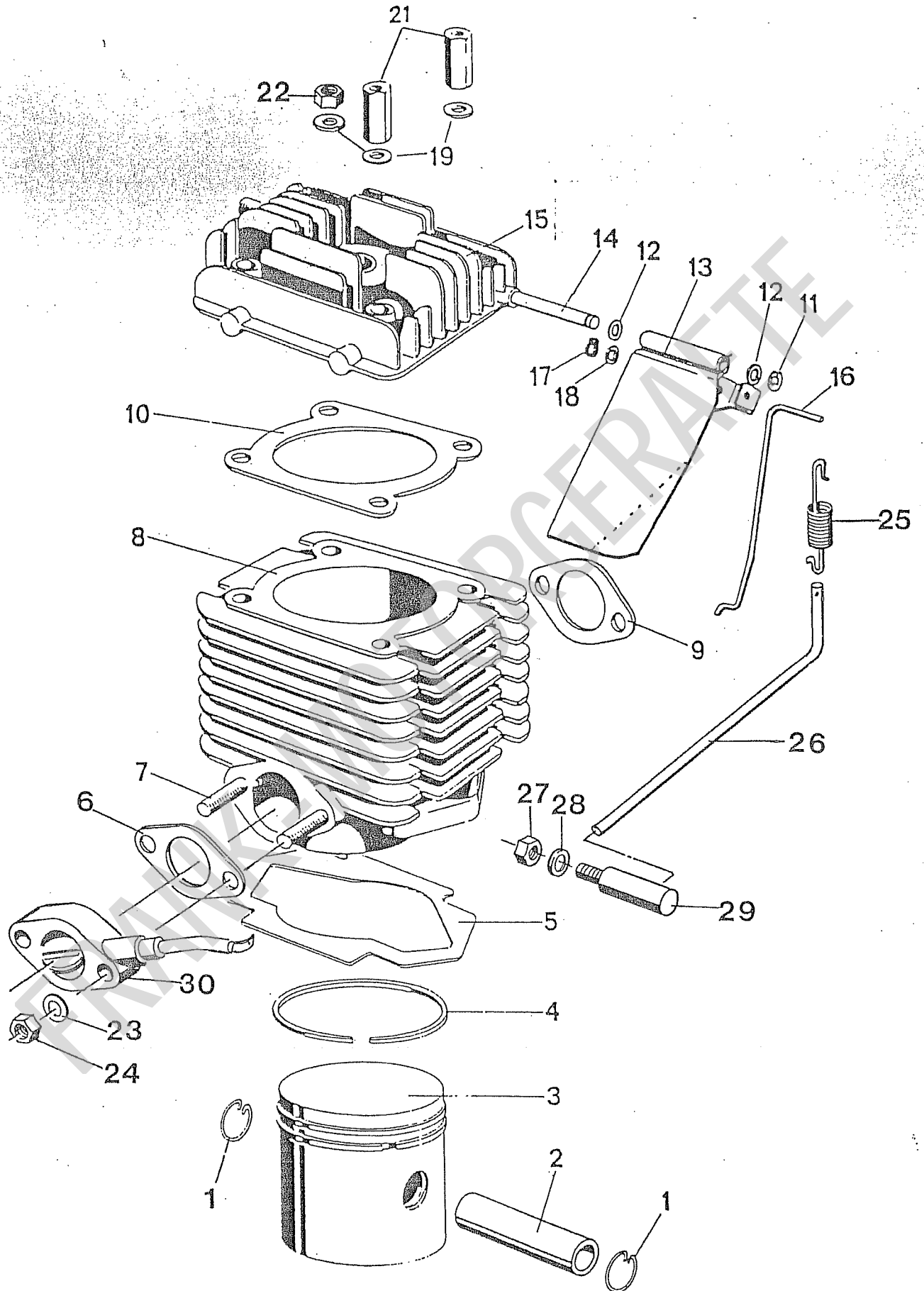


HIRTH MOTOR 151X2  
 BILDТАFEL NR. 10  
 KURBELGEHAUSE, KURBELWELLE

B 6

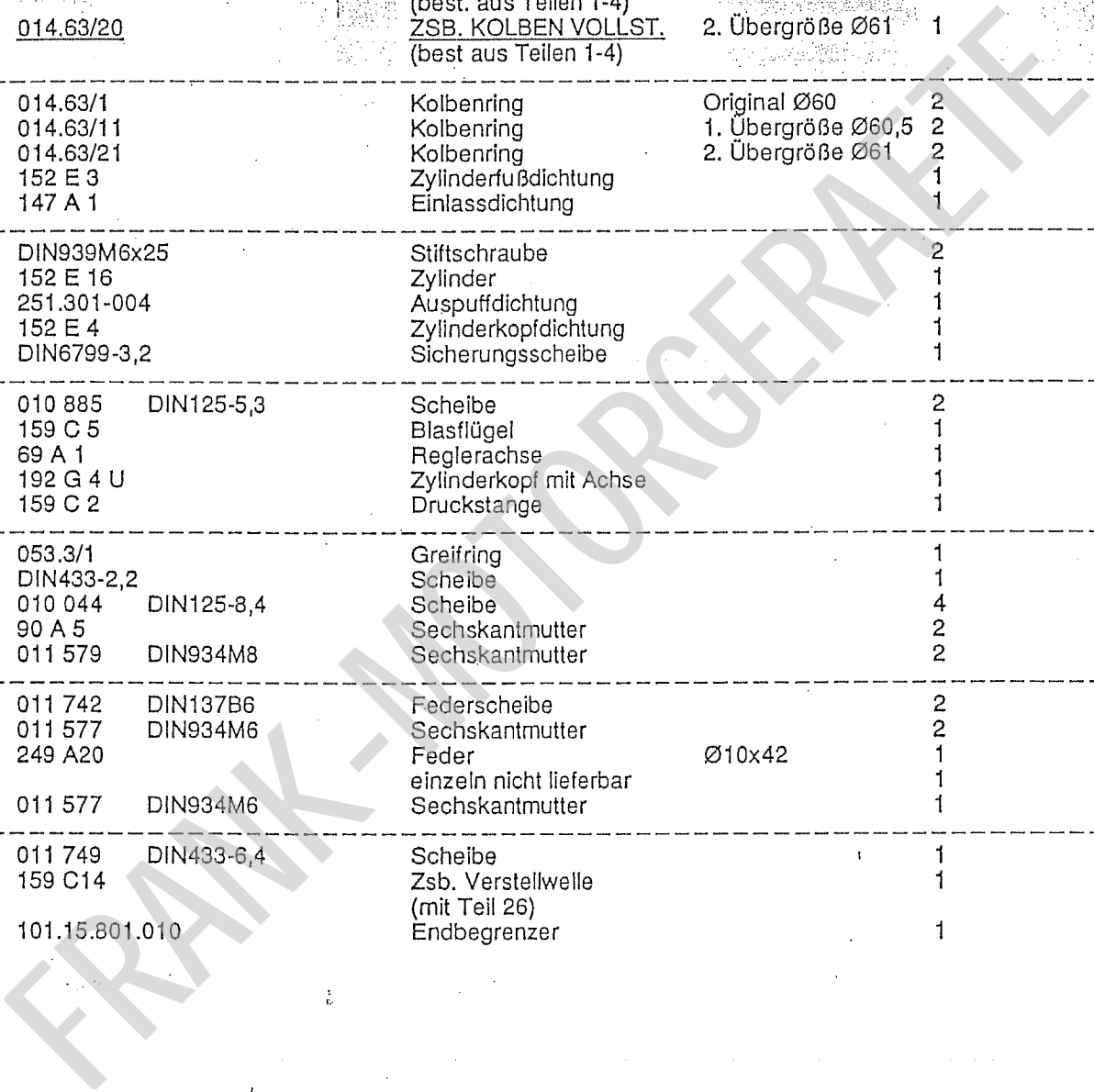
Bild-Nr. Ill.No.	Bestell-Nr. Part No.	Benennung	Abm./Bemerk. Dimen./Remarks	Stück Pieces	Denomination
2	055.28	Wellendichtung		1	
3	010 161	Sicherungsring		2	
4	010 248	Ring-Rillenlager	Ø25xØ47x12	1	
10	011 577	Sechskantmutter		5	
11	150 A 7 U	Zsb. Kurbelgehäuse (mit Stiftschrauben)		1	
12	151 C20 U	Zsb. Kurbelwelle mit Pleuel		1	
13	151 J 6	Pleuelbüchse		1	
14	010 259	Ring-Rillenlager	Ø20xØ47x14	1	
15	DIN7-6x18	Zylinderstift	6m6x18	2	
16	025 076	Zylinderschraube		5	
17	055.15	Wellendichtring		1	
18	010 356	Scheibenfeder		1	
19	150 A 3	Stiftschraube		4	
1	DI 15/6	Dichtungssatz		1	

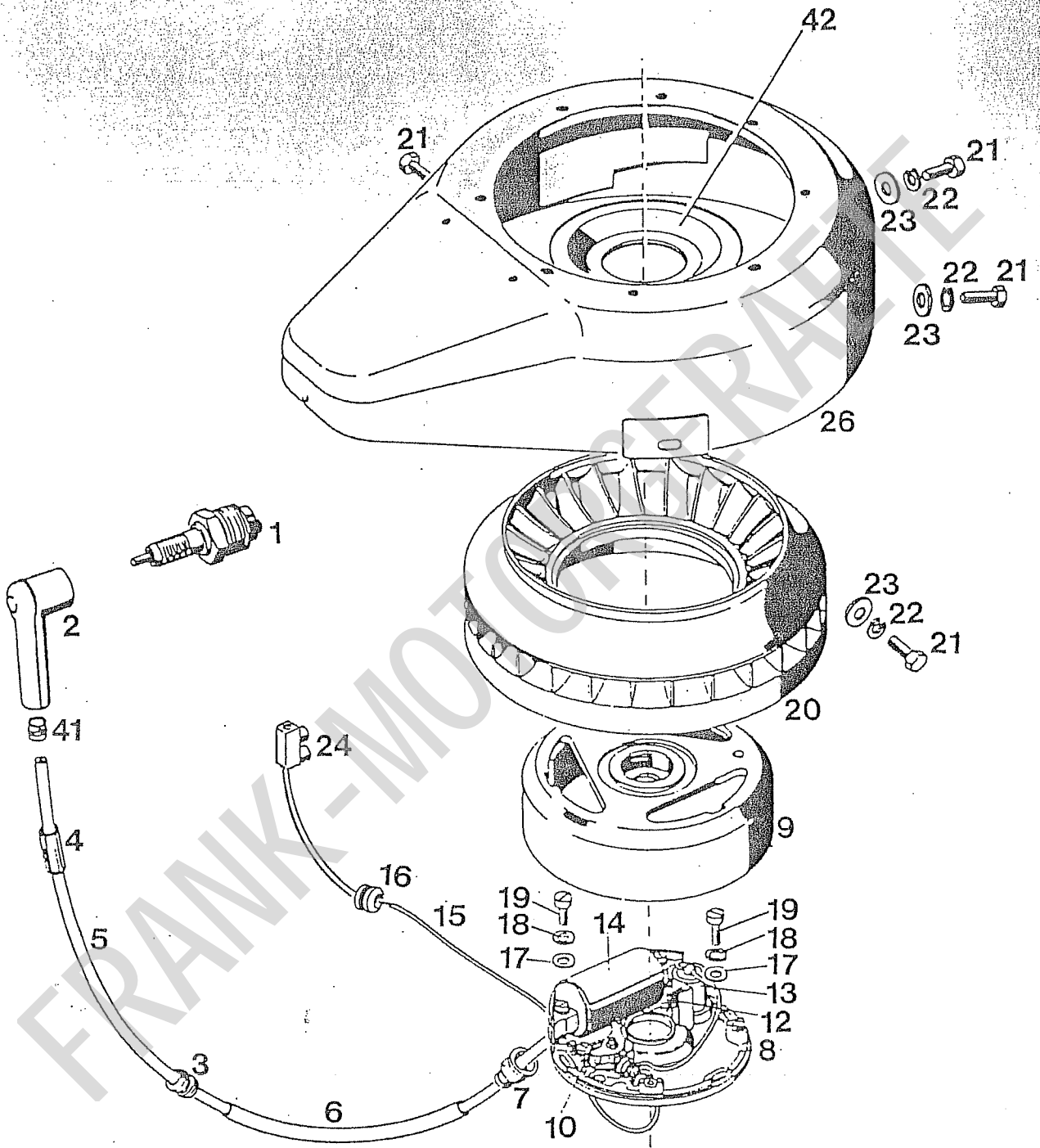
FRANK-MOTORGERÄTE



**HIRTH MOTOR 151X2**  
**BILDTAFEL NR. 12**  
**ZYLINDER, ZYLINDERKOPF, KOLBEN**

Bild-Nr. III.No.	Bestell-Nr. Part No.	Benennung	Abm./Bemerk. Dimen./Remarks	Stück Pieces	Denomination
1	DIN73123A15	Sprengring		2	
2	014.63/4	Kolbenbolzen		1	
3	014.63	ZSB. KOLBEN VOLLST. (best. aus Teilen 1-4)	Original Ø60	1	
	014.63/10	ZSB. KOLBEN VOLLST. (best. aus Teilen 1-4)	1. Übergröße Ø60,5	1	
	014.63/20	ZSB. KOLBEN VOLLST. (best. aus Teilen 1-4)	2. Übergröße Ø61	1	
4	014.63/1	Kolbenring	Original Ø60	2	
	014.63/11	Kolbenring	1. Übergröße Ø60,5	2	
	014.63/21	Kolbenring	2. Übergröße Ø61	2	
5	152 E 3	Zylinderfußdichtung		1	
6	147 A 1	Einlassdichtung		1	
7	DIN939M6x25	Stiftschraube		2	
8	152 E 16	Zylinder		1	
9	251.301-004	Auspuffdichtung		1	
10	152 E 4	Zylinderkopfdichtung		1	
11	DIN6799-3,2	Sicherungsscheibe		1	
12	010 885	DIN125-5,3	Scheibe	2	
13	159 C 5	Blasflügel		1	
14	69 A 1	Reglerachse		1	
15	192 G 4 U	Zylinderkopf mit Achse		1	
16	159 C 2	Druckstange		1	
17	053.3/1	Greifring		1	
18	DIN433-2,2	Scheibe		1	
19	010 044	DIN125-8,4	Scheibe	4	
21	90 A 5	Sechskantmutter		2	
22	011 579	DIN934M8	Sechskantmutter	2	
23	011 742	DIN137B6	Federscheibe	2	
24	011 577	DIN934M6	Sechskantmutter	2	
25	249 A20	Feder	Ø10x42	1	
26		einzel nicht lieferbar		1	
27	011 577	DIN934M6	Sechskantmutter	1	
28	011 749	DIN433-6,4	Scheibe	1	
29	159 C14	Zsb. Verstellwelle (mit Teil 26)		1	
30	101.15.801.010	Endbegrenzer		1	



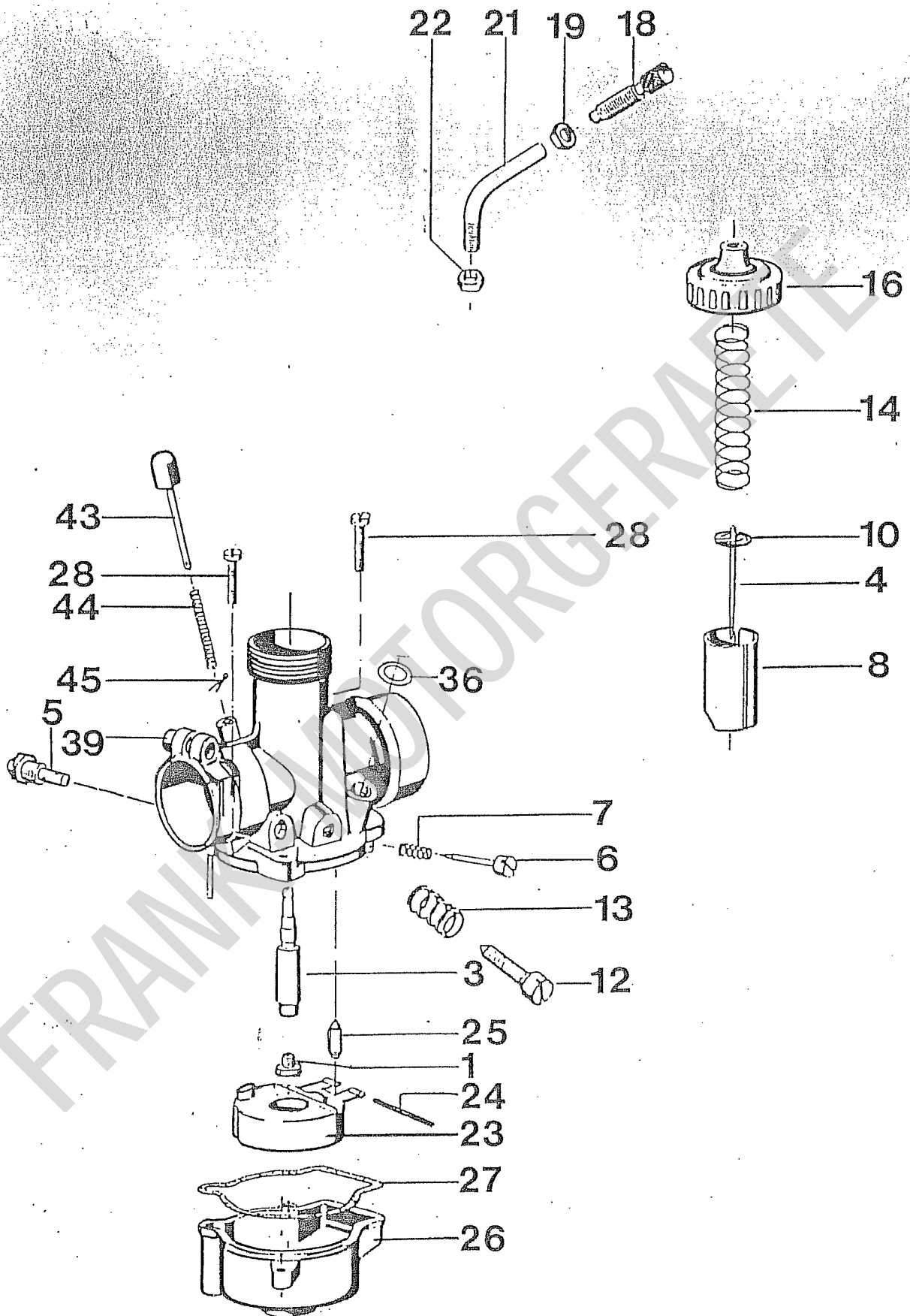


HIRTH MOTOR 151X2  
 BILDТАFEL NR. 14  
 LUFTERHAUBE, ZUNDANLAGE

D 6

Bild-Nr. III.No.	Bestell-Nr. Part No.	Benennung	Abm./Bemerk. Dimen./Remarks	Stück Pieces	Denomination
1	023.25	Zündkerze		1	
2	024.6	Zündkerzenstecker		1	
3	94 A 1	Gummitülle		1	
4	062.9/20	Schlauch		1	
5	020.4/14/450	Zündkabel		1	
6	012 603	Isolierschlauch	110 lg,	1	
7	020.4/16 020.32	Regenschutzkappe ZSB. MAGNETZÜNDER		1	
8	020.32/1	(best. aus Teilen 8 u. 9) Zsb. Ankerplatte vollst.		1	
9	020.32/2	Schwungrad		1	
10	020.32/56	Kontaktsatz		1	
12	020.4/8	Schmierdocht		1	
13	020.32/7	Kondensator		1	
14	020.32/3	Zündanker		1	
15	021.4/12/250	Kurzschlussleitung		1	
16	14 C 4	Gummitülle		1	
17	024 039	Scheibe	DIN125B4,3	2	
18	DIN6797A4,3	Zahnscheibe		2	
19	DIN84M4x16	Zylinderschraube		2	
20	143 H 1 U	Lüfterrad		1	
21	011 887	Sechskantschraube	DIN933M6x18	4	
22	011 139	Federring	DIN127B6	4	
23	010 464	Scheibe	DIN9021B6,4	4	
24	012 017	Lüsterklemme	000 184 01 80 1 polig	1	
26	153 L 14	Lüfterhaube		1	
41	034.6	Reduzierhülse		1	
42	145 F8	Abdeckscheibe		1	

FRANK-MOTORGERÄTE



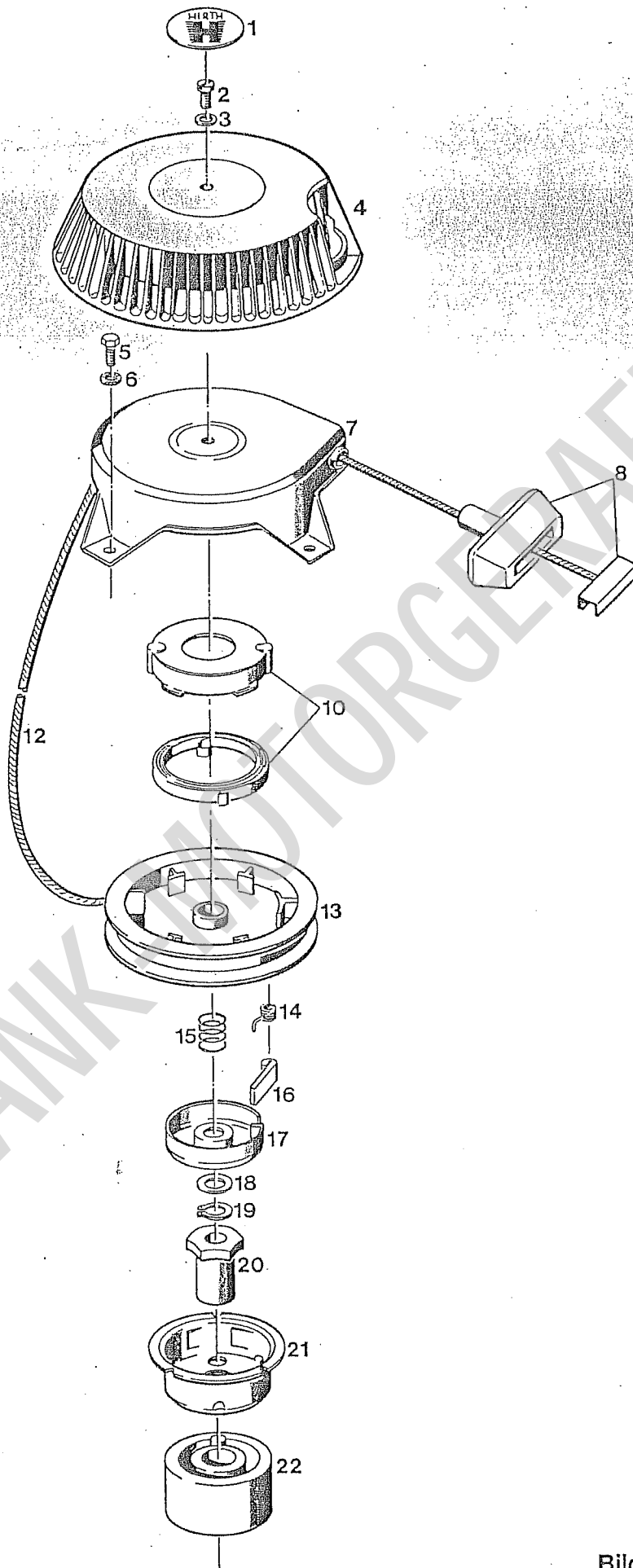
HIRTH MOTOR 151X2  
 BILDTADEL NR. 16  
 VERGASER

E 6

Bild-Nr. Ill.No.	Bestell-Nr. Part No.	Benennung	Abm./Bemerk. Dimen./Remarks	Stück Pieces	Denomination
	<u>212 617</u>	<u>ZSB. VERGASER KPL.</u>	119/129	1	
1	073.12/4/110	Hauptdüse		1	
3	073.20/8	Nadeldüse		1	
4	073.20/6	Düsennadel		1	
5	073.12/5/45	Leerlaufdüse		1	
6	073.12/9	Luftregulierschraube		1	
7	073.12/14	Feder		1	
8	073.20/7	Gasschieber		1	
10	073.20/5	Halteplättchen		1	
12	073.12/10	Stellschraube		1	
13	073.12/15	Feder		1	
14	073.20/4	Feder		1	
16	073.20/3	Verschraubung		1	
18	073.6/16	Stellschraube		1	
9	073.2/4	Mutter	M6 flach	1	
11	55-180	Rohrbogen		1	
22	073.2/8	Mutter	M6 flach	1	
23	073.12/3	Ringschwimmer		1	
24	073.12/12	Stift		1	
25	073.12/7	Schwimmernadel		1	
26	073.20/2	Schwimmerkappe		1	
27	073.1/20	Dichtring		1	
28	073.3/18	Klemmschraube		1	
36	012 525	Flachdichtung	DIN7603A8x12AL	1	
39	073.3/25	Schraube		1	
43	073.20/9	Tupfer		1	
44	073.12/13	Tupferfeder		1	
45	073.7/9	Splint		1	

FRANK-MOTORGERÄTE





# F 6

HIRTH MOTOR 151X2  
 BILDTAFEL NR. 18  
 STARTER

Bild-Nr. III.No.	Bestell-Nr. Part No.		Benennung	Abm./Bemerk. Dimen./Remarks	Stück Pieces	Denomination
1	015.5 13 A1		Starter kpl.		1	
2	011 201	DIN84M6	Firmenschild		1	
3	011 742	DIN137B6	Linsenschraube		1	
4	015.8		Federscheibe		1	
5	011 157	DIN933M6x12	Fingerschutz		1	
			Sechskantschraube		4	
6	013 923	DIN6797A6,4	Zahnscheibe		4	
7	015.5/1		Startergehäuse		1	
8	015.5/10		Handgriff kpl.		1	
10	015.5/2		Feder und Gehäuse		1	
12	015.5/4		Zugseil		1	
13	015.5/3		Seilscheibe		1	
14	015.5/5		Feder		1	
15	015.5/7		Feder		1	
16	015.5/6		Klinke		1	
17	015.5/8		Bremskappe		1	
18	011 750	DIN433A10,5	Scheibe		1	
19	011 773	DIN471A10	Sicherungsring		1	
20	155 B2		Mutter		1	
21	082.9		Starterschale		1	
22	155 B1		Distanzstück		1	

FRANK-MOTORGERÄTE

# Getriebe, Handholm, Tank, Motor

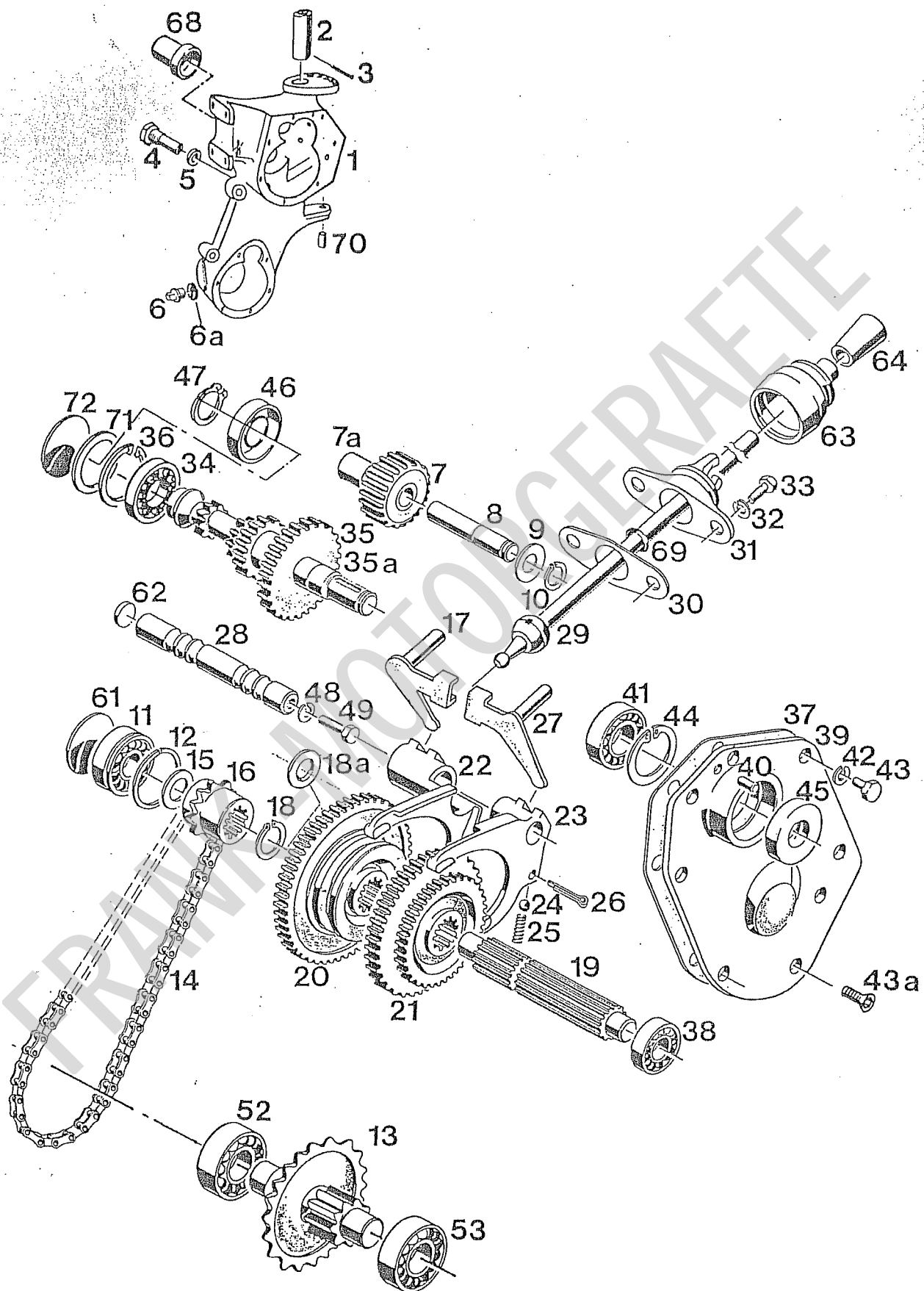
## Spaltenverzeichnis

Zeile  
Spalte

Bildtafel 20	Hackgetriebe	B7 - C8
Bildtafel 22	Einzelradlenkung	D7 - D8
Bildtafel 24	Handholm, Betätigungshebel, Züge, Werkzeug	E7 - F8
Bildtafel 26	Tank, Verkleidung, Schilder	G7 - G8
Bildtafel 28	ILO Motor, Luftfilter, Auspuff	H7 - H8
Bildtafel 30	Hirth Motor, Luftfilter, Auspuff	I7 - I8
Bildtafel 32	Keilriemenscheiben, Spannrolle	J7 - J8

# Transmission, handlebars fuel tank, engine

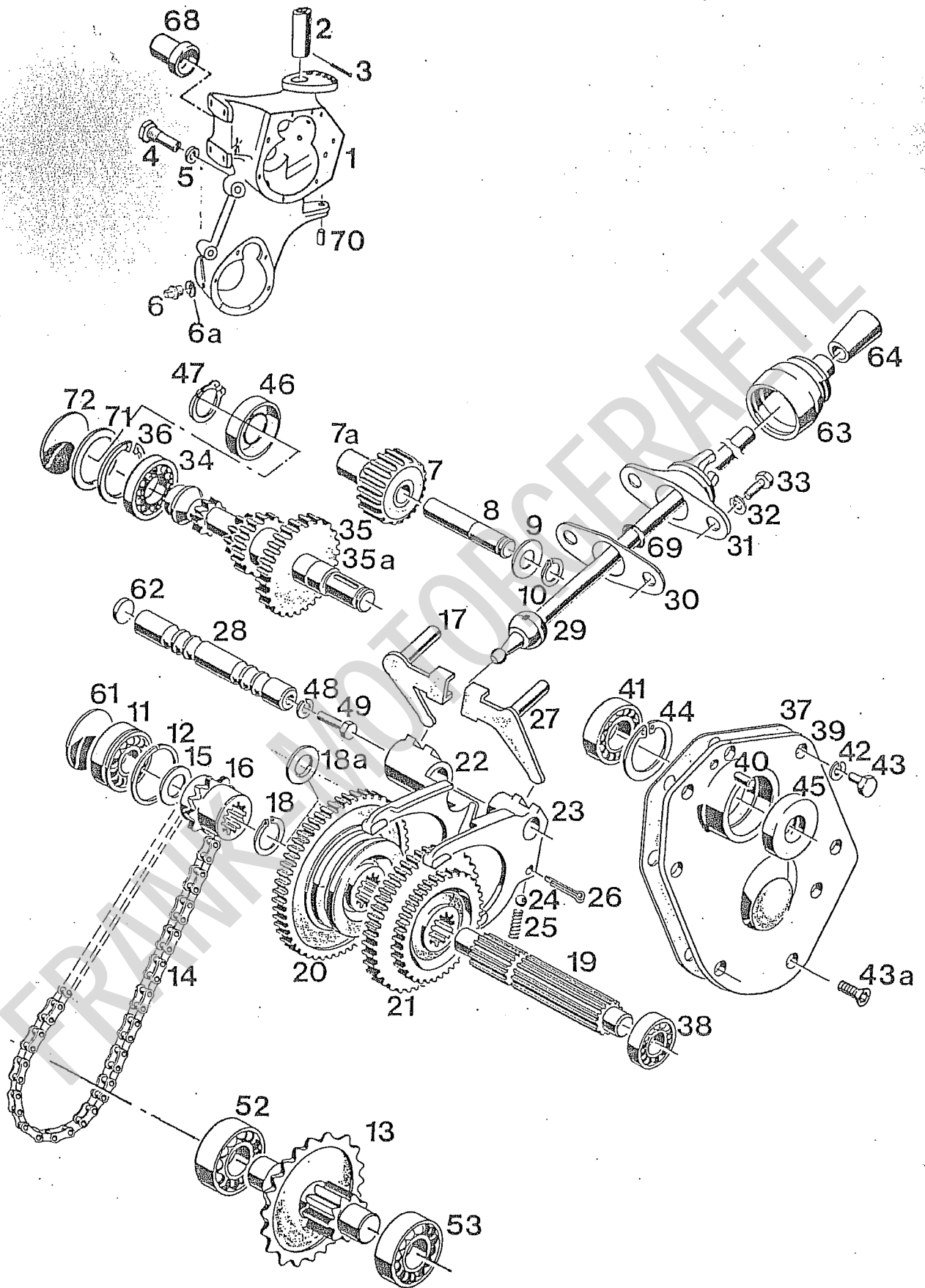
Column contents	columns
Table 20    Hoe transmission	B7 - C8
Table 22    Single-wheel steering	D7 - D8
Table 24    Handlebars, operation levers, bowden cables, tools	E7 - F8
Table 26    Fuel tank, panelling, signs	G7 - G8
Table 28    ILO engine, air filter, exhaust	H7 - H8
Table 30    Hirth engine, air filter exhaust	I7 - I8
Table 32    V-belt pulleys, tension pulley	J7 - J8



BILDTAFEL NR. 20  
 TYP 1300-5 (H700), Typ 1300-7/-8 (H70)  
 HACKGETRIEBE

B 8

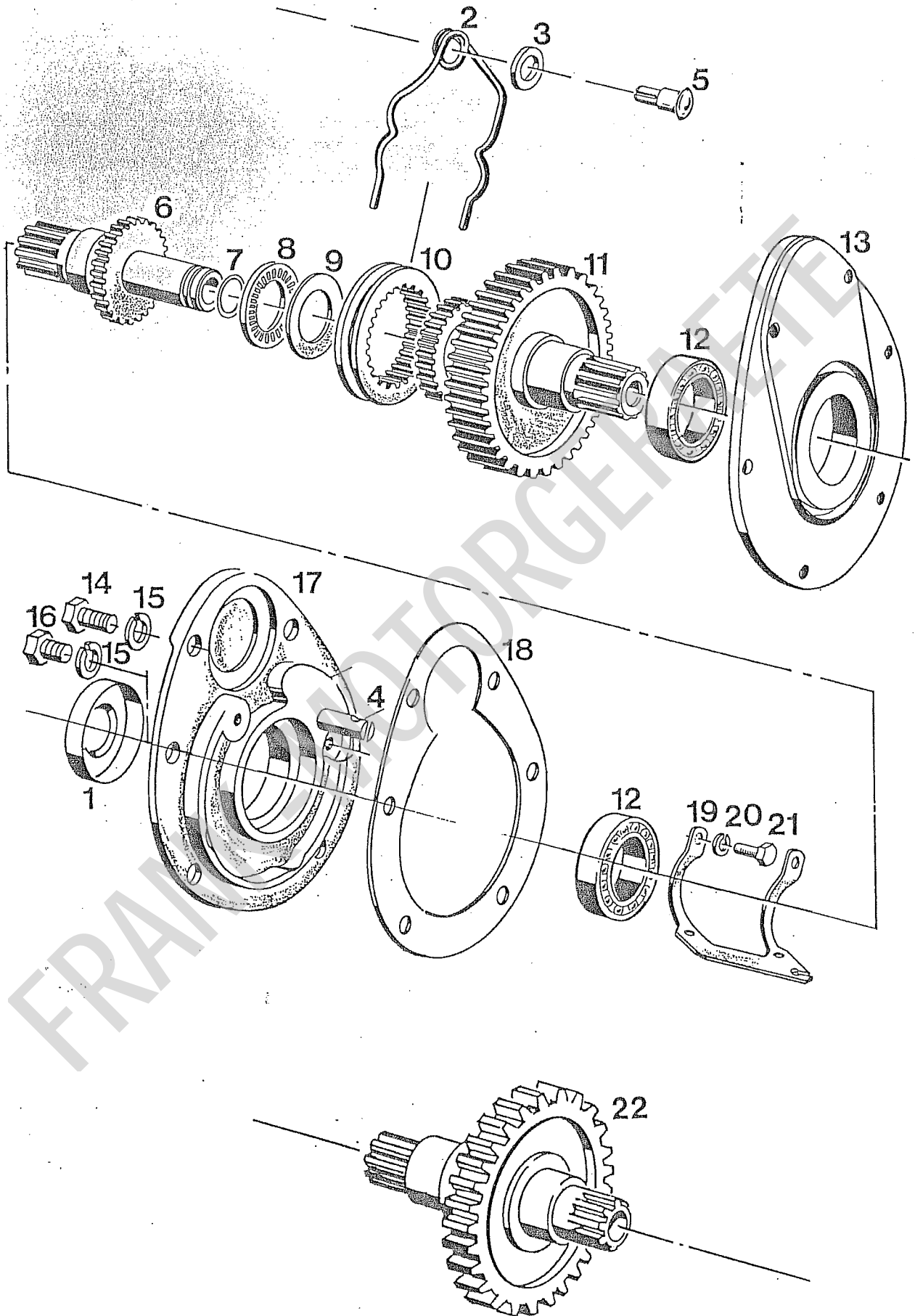
Bild-Nr. Ill.No.	Bestell-Nr. Part No.	Benennung	Abm./Bemerk. Dimen./Remarks	Stück Pieces	Denomination
				1300-5 /-7 /-8	
	201 849 1300 270 03 01	ZSB. HACKGETRIEBE KPL. (best. aus Teilen der Tafel 20 und 22)	mit Einzelrad- lenkung und Zapfwelle	1 - -	
	210 423	ZSB. HACKGETRIEBE KPL. (best. aus Teilen der Tafel 20 und 22)	mit Einzelrad- lenkung, ohne Zapfwelle	- 1 -	
	212 606 1300 270 02 01	ZSB. HACKGETRIEBE KPL. (best. aus Teilen der Tafel 20 und 22)	ohne Einzelrad- lenkung, ohne Zapfwelle	- - 1	
1	211 684	Zsb. Getriebegehäuse (mit Teilen 2 und 3)		1 1 1	
2	202 374 1300 113 00 05	Gelenkbolzen		1 1 1	
3	011 952 DIN1472-6x20	Paßkerbstift		1 1 1	
4	201 846 1300 269 00 74	Verschlußschraube		1 1 1	
5	010 398 DIN7603A21x26CU	Flachdichtung		1 1 1	
6	011 038 DIN910M16x1,5	Verschlußschraube		1 1 1	
6a	010 392 DIN7603A16x20CU	Dichtring		1 1 1	
7	201 855	Zsb. Rücklauf- rad (mit Teil 7a)		1 1 1	
7a	201 871 1300 273 00 40	Buchse	Ø11,8xØ17x15,5	1 1 1	
8	201 870 1300 273 00 16	Rücklaufbolzen	Ø12,3	1 1 1	
9	013 628 000 991 90 40	Scheibe	Ø12,5xØ24x0,5	1 1 1	
10	010 133 DIN471-12x1	Sicherungsring		1 1 1	
11	011 820 DIN625-6202N	Rillenkugellager	Ø15xØ35x11	1 1 1	
12	012 503 DIN5417SP35A	Sprengring		1 1 1	
13	201 845 1300 269 01 05	Vorgelegekettenrad		1 1 1	
14	021 378 000 998 13 52	Rollenkette	1/2"x3/16	1 1 1	
15	013 595 000 991 86 39	Scheibe	Ø15,2x27x1	1 1 1	
16	201 843 1300 269 00 05	Kettenritzel		1 1 1	
17	201 852 1300 270 01 22	Zsb. Umlenkhebel		1 1 1	
18	011 777 DIN471-21x1,2	Sicherungsring		1 1 1	
18a	011 944 DIN988S22x30x2	Stützscheibe		1 1 1	
19	201 869 1300 273 00 12	Schieberadwelle	Ø21,5x108	1 1 1	
20	201 862 1300 273 00 07	Schieberad	1. u. R. Gang	1 1 1	
21	201 865 1300 273 02 07	Schieberad	2. u. 3. Gang	1 1 1	
22	201 876 1300 275 00 25	Schaltgabel	1. u. R. Gang	1 1 1	
23	201 879 1300 275 02 25	Schaltgabel	2. u. 3. Gang	1 1 1	
24	011 999 DIN5401-8	Kugel		2 2 2	
25	013 653 000 992 40 01	Druckfeder	Ø7,5x20x1,4	2 2 2	
26	011 735 DIN94-3,2x20	Splint		2 2 2	
27	201 851 1300 270 00 22	Zsb. Umlenkhebel		1 1 1	
28	201 873 1300 275 00 10	Schaltwelle		1 1 1	
29	202 367 1300 070 00 29	Zsb. Schalthebel		1 1 1	
30	201 882 1300 275 00 80	Dichtung		1 1 1	
31	201 884 1300 275 00 94	Schaltkulissee		1 1 1	
32	012 943 DIN128A6	Federring		2 2 2	
33	011 886 DIN933M6x16	Sechskantschraube		2 2 2	
34	011 837 DIN625-16004	Rillenkugellager	Ø20xØ42x8	1 1 1	
35	210 424	Antriebswelle		- 1 1	
35a	201 868 1300 273 01 11	Antriebswelle		1 - -	



BILDTADEL NR. 20  
 TYP 1300-5 (H700), Typ 1300-7/-8 (H70)  
 HACKGETRIEBE

Bild-Nr. Ill.No.	Bestell-Nr. Part No.	Benennung	Abm./Bemerk. Dimen./Remarks	Stück Pieces	Denomination
				1300-5 /-7 /-8	
36	010 160	DIN472-42x1,75	Sicherungsring	1	1 1
37	201 872	1300 273 01 80	Dichtung	1	1 1
38	011 835	DIN625-16002	Rillenkugellager	Ø15xØ32x8	1 1 1
39	201 859	1300 273 01 03	Getriebedeckel	1	1 1
40	012 505	DIN6325-6x14	Zylinderstift	1	1 1
41	011 837	DIN625-16004	Rillenkugellager	Ø20xØ42x8	1 1 1
42	012 943	DIN128A6	Federring		2 4 3
43	011 886	DIN933M6x16	Sechskantschraube		2 4 3
43a	013 572	000 990 33 29	Senkschraube	DIN7991M6x12	2 - 1
44	010 160	DIN472-42x1,75	Sicherungsring		1 1 1
45	021 333	000 997 05 11	Wellendichtring	B1 20x42x7	1 1 1
46	021 333	000 997 05 11	Wellendichtring	B1 20x42x7	1 - -
47	011 776	DIN471-19x1,2	Sicherungsring		1 - -
48	012 943	DIN128A6	Federring		1 1 1
49	011 504	DIN933M6x20	Sechskantschraube		1 1 1
52	010 259	DIN625-6204	Rillenkugellager	Ø20xØ47x14	1 1 1
53	010 259	DIN625-6204	Rillenkugellager	Ø20xØ47x14	1 1 1
61	013 637	000 991 35 45	Verschlussscheibe	Ø35	1 1 1
62	011 761	DIN443-14	Verschlußdeckel		1 1 1
63	202 370	1300 075 00 81	Faltenbalg		1 1 1
64	021 388		Schaltknopf		1 1 1
68	202 369	1300 074 00 81	Schutzkappe (PVC)		1 - -
69	021 504	000 997 77 01	Dichtring	Gummi Ø24xØ2	1 1 1
70	011 977	DIN1498 16/20x25	Einspannbuchse		2 2 2
71	013 591	000 991 34 39	Scheibe	Ø35,2x41,8x1,5	- 1 1
72	011 769	DIN470-42	Verschlussscheibe		- 1 1





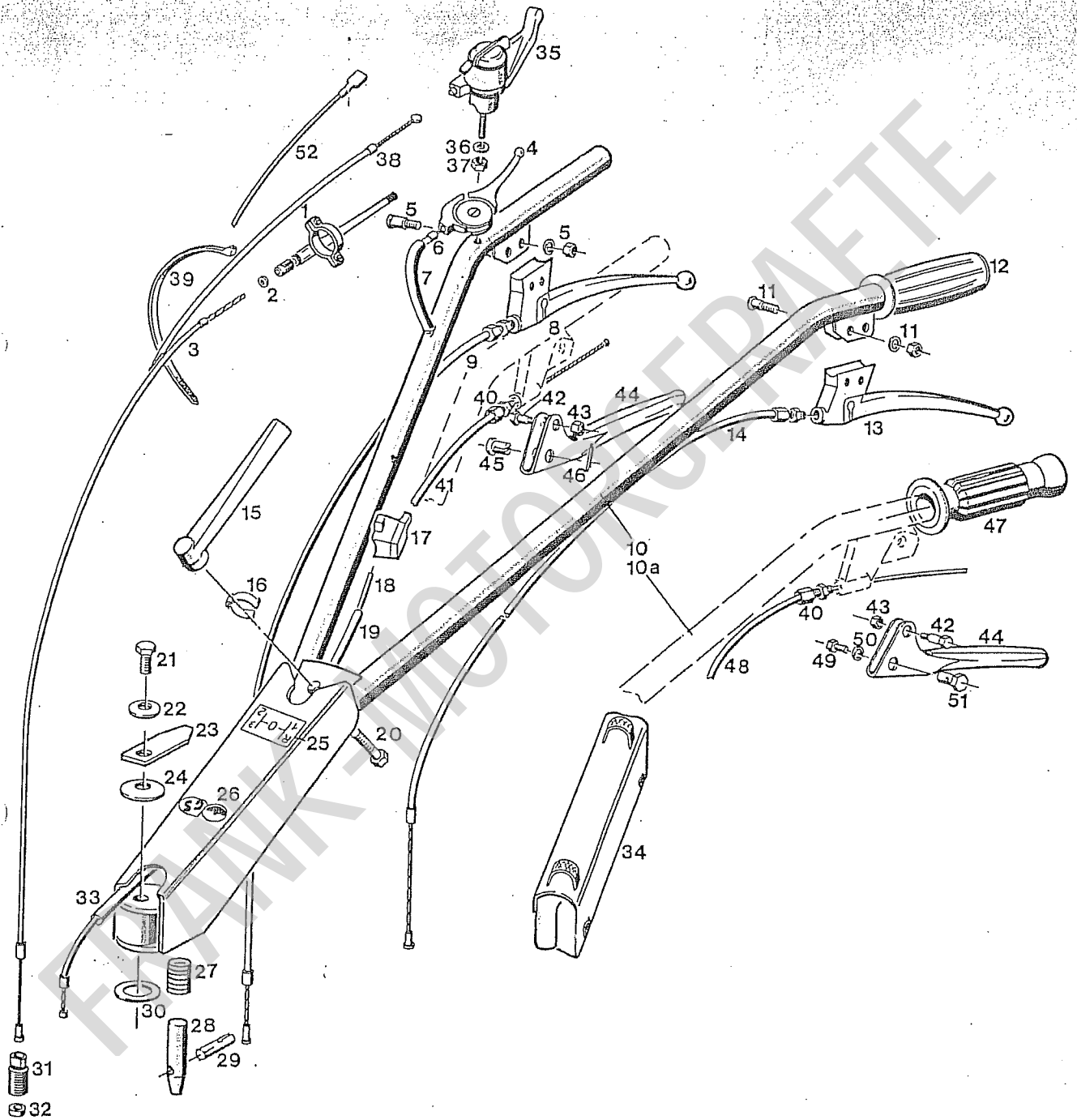
D 8

## BILDTAFEL NR. 22

TYP 1300-5 (H700), Typ 1300-7/-8 (H70)

## EINZELRADLENKUNG

Bild-Nr. Ill.No.	Bestell-Nr. Part No.		Benennung	Abm./Bemerk. Dimen./Remarks	Stück Pieces	Denomination
					1300-5 /-7 /-8	
1	021 376	000 997 31 86	Wellendichtring	Ø30xØ40x7	2	2 2
2	201 826	1300 267 00 86	Schaltgabel		1	1 -
3	010 044	DIN125-8,4	Scheibe		1	1 -
4	201 822	1300 267 01 16	Aufnahmebolzen		1	1 -
5	201 825	1300 267 00 76	Ansatzkerbnagel	Ø8	1	1 -
6	201 821	1300 267 00 12	Hackwelle		1	1 -
7	021 328	000 997 80 09	Runddichtring	Ø18xØ15xØ1,5	2	2 -
8	021 523	000 997 85 60	Axialnädellager		1	1 -
9	021 367	000 997 96 60	Gegenscheibe	Ø41,5	1	1 -
10	201 834	1300 266 00 44	Schaltmuffe	Ø67	1	1 -
11	201 819	1300 267 01 09	Hackwellenrad		1	1 -
12	011 839	DIN625-16006	Rillenkugellager	Ø30xØ55x9	2	2 2
13	201 840	1300 269 00 04	Vorgelegedeckel links		1	1 2
14	011 504	DIN933M6x20	Sechskantschraube		4	4 4
15	012 943	DIN128A6	Federring		12	12 12
16	011 886	DIN933M6x16	Sechskantschraube		8	8 8
17	201 815	1300 260 02 06	Zsb. Vorgelegedeckel (mit Teil 5)		1	1 -
18	201 848	1300 269 00 80	Dichtung		2	2 2
19	201 824	1300 267 00 65	Schaltfeder	MK101	1	1 -
20	012 544	DIN128A5	Federring		2	2 -
21	011 152	DIN933M5x10	Sechskantschraube		2	2 -
22	205 500	1300 267 00 09	Hackwellenrad		-	- 1

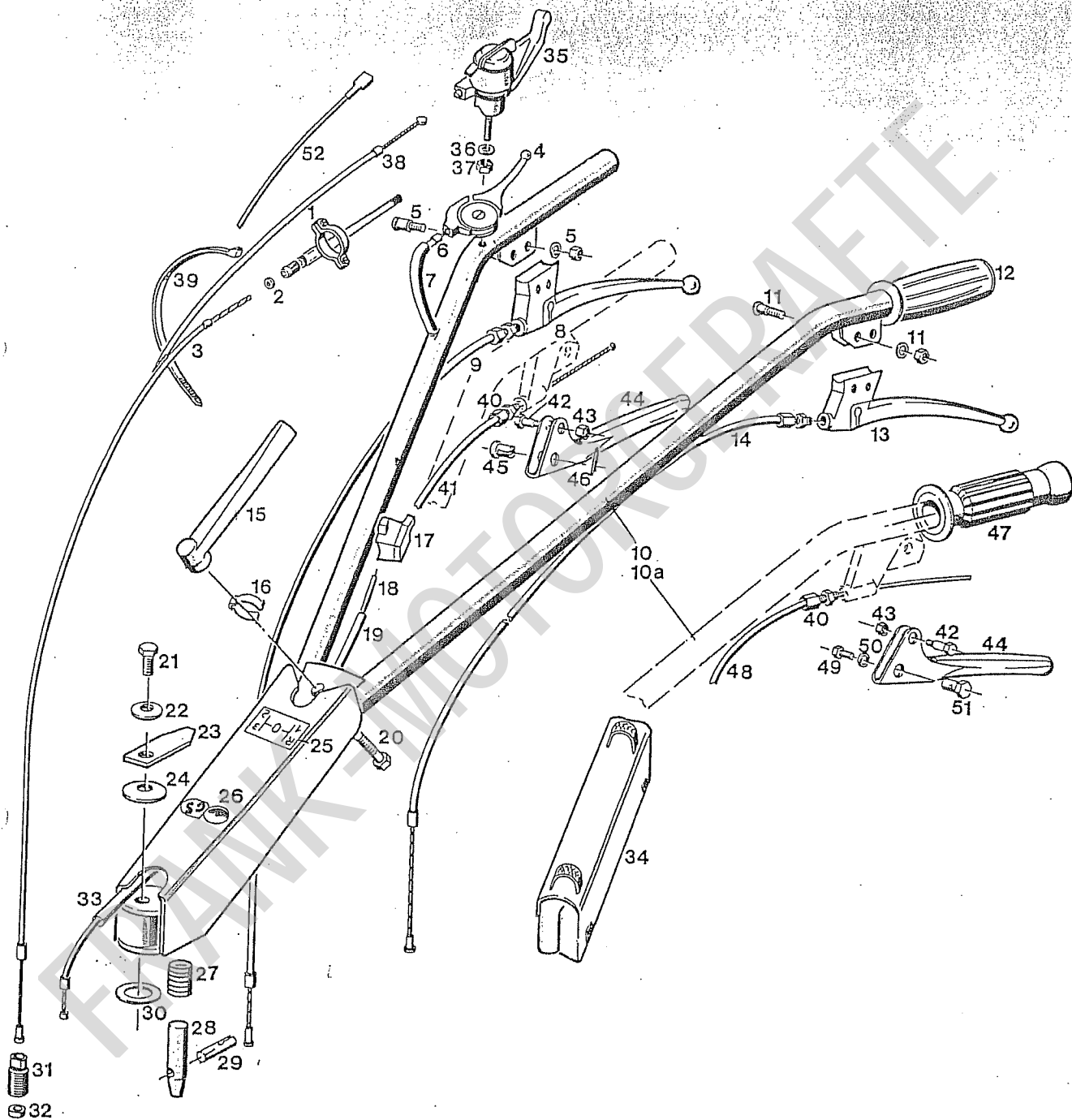


## BILDTAFEL NR. 24

Typ 1300-5 (H700), TYP 1300-7/-8 (H70),  
HANDHOLM, BETÄTIGUNGSHEBEL, ZÜGE

E 8

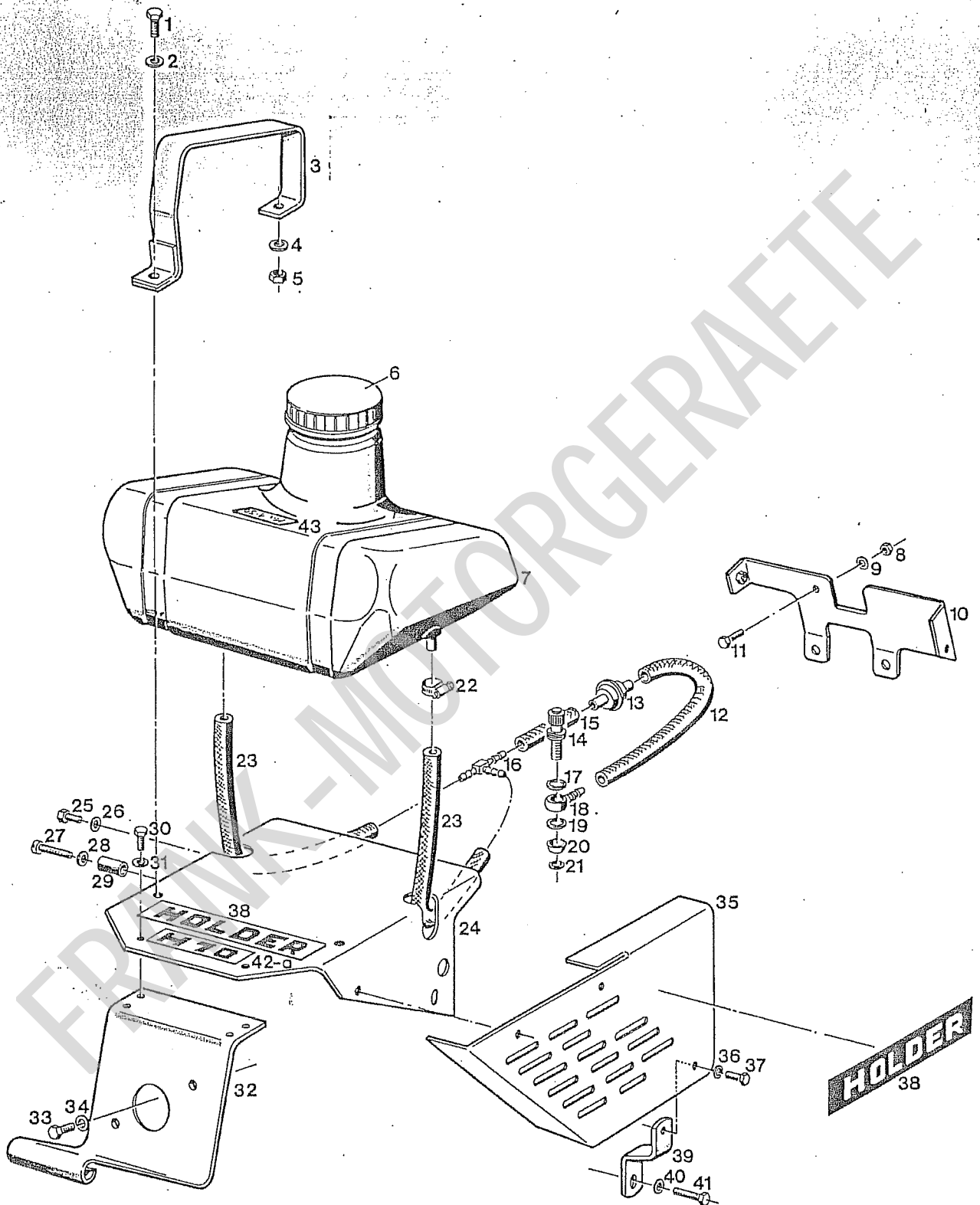
Bild-Nr. Ill.No.	Bestell-Nr. Part No.	Benennung	Abm./Bemerk. Dimen./Remarks	Stück Pieces	Denomination
1300-5 /-7 /-8					
1	022 448	000 130 11 20	Zsb. Betätigungshebel	1	1 -
2	021 505	000 997 78 01	Dichtring	1	1 -
3	202 395	1300 130 00 27	Zsb. Bowdenzug	1	1 -
4	203 787	1800 130 00 20	Gasregulierhebel	1	1 -
5	205 693	HFG 5	Befestigungsschraube mit Mutter und Scheibe	2	2 -
6	210 846		Bowdenzug kpl.	1	1 -
7	013 738	DIN40621B8x0,7x120	Isolierschlauch	1	1 -
8	021 570	000 130 03 18	Zsb. Betätigungshebel (mit Befestigungsteilen)	1	1 -
9	201 131	1000 130 00 36	Bowdenzug kpl.	1	1 -
10	201 101	1000 110 00 16	Zsb. Holm	1	1 -
10a	27.0201.101		Zsb. Holm	-	- 1
11	205 693	HFG5	Befestigungsschraube mit Mutter und Scheibe	2	2 -
12	021 385	000 999 25 02	Handgriff	2	2 -
13	202 386	1300 130 00 18	Kupplungshebel (mit Befestigungsschraube)	1	1 -
14	210 751		Zsb. Bowdenzug	1	1 -
15	211 863		Verstellhebel	1	1 1
16	021 250	000 994 04 19	Federklemme	2	2 -
17	021 612	000 180 11 08	Kurzschlußschalter (mit Spannschelle)	1	1 -
18	013 773	DIN72551B1WS860	El. Leitung	1	1 -
19	013 737	DIN40621B3x0,4x110	Isolierschlauch	1	1 -
20	011 931	DIN960M12x1x60	10.9 Sechskantschraube	1	1 1
21	011 525	DIN933M10x20	Sechskantschraube	1	1 1
22	015 588	000 992 01 15	Tellerfeder	1	1 1
23	202 375	1300 113 00 62	Anschlagblech	1	1 1
24	012 573	DIN2093A45	Tellerfeder	1	1 1
25	202 305	1300 001 02 04	Klebeschild	1	1 1
26	022 288	000 001 62 04	Klebeschild	1	1 -
27	013 666	000 992 93 01	Druckfeder	1	1 1
28	201 120	1000 113 00 69	Rastbolzen	1	1 1
29	021 391	000 991 30 25	Kerbstift	1	1 1
30	015 698	000 991 77 40	Scheibe	2	2 2
31	201 847	1300 269 01 74	Verschlussschraube	1	1 -
32	201 828	1300 267 00 97	Gummiring	1	1 -
33	013 741	DIN40621B8x0,7x280	Isolierschlauch	1	1 -
34	021 628	000 190 01 90	Werkzeugtasche	1	1 1
	021 734	000 193 00 99	Putztuch	1	1 1
	021 315	000 996 20 23	Steckschlüssel SW 19	1	1 -
	012 558	DIN658-10x11	Doppelmaulschlüssel	1	1 -
	202 247	1200 194 00 12	Stiftschlüssel	1	1 -
	201 812	1300 194 01 12	Drehstift	1	1 -
35	82.8472.100		Gasregulierhebel	-	- 1
36	011 742	DIN137B6	Federscheibe	-	- 1
37	011 577	DIN934M6	Sechskantmutter	-	- 1
38	27.0020.251		Zsb. Gaszug	-	- 1
39	022 331		Kabelhalteband	4,8x360	- - 4
40	22.0010.908		Stellschraube		- - 2
41	27.0201.131		Zsb. Bowdenzug		- - 1



**BILDTAFEL NR. 24**  
 Typ 1300-5 (H700), TYP 1300-7/-8 (H70)  
 HANDHOLM, BETÄTIGUNGSHEBEL, ZÜGE

Bild-Nr. III.No.	Bestell-Nr. Part No.	Benennung	Abm./Bemerk. Dimen./Remarks	Stück Pieces	Denomination
					1300-5 /-7 /-8
42	22.0010.920	Sechskantschraube		- - 2	
43	011 683 DIN985M6	Sechskantmutter	selbsts.	- - 2	
44	22.0010 917	Betätigungshebel		- - 2	
45	23.0010.217	Bolzen		- - 1	
46	022 257 DIN94-2x16	Splint		- - 1	
-----					
47		Griffbezug		- - 2	
48	27.0020.253	Zsb. Bowdenzug		- - 1	
49	011 154 DIN933M6x10	Sechskantschraube		- - 1	
50	011 742 DIN137B6	Federscheibe		- - 1	
51	22.0010.918	Zsb. Nippel (mit Teilen 49 u. 50)		- - 1	
-----					
52	27.0023.478	Kurzschlußkabel kpl.		- - 1	

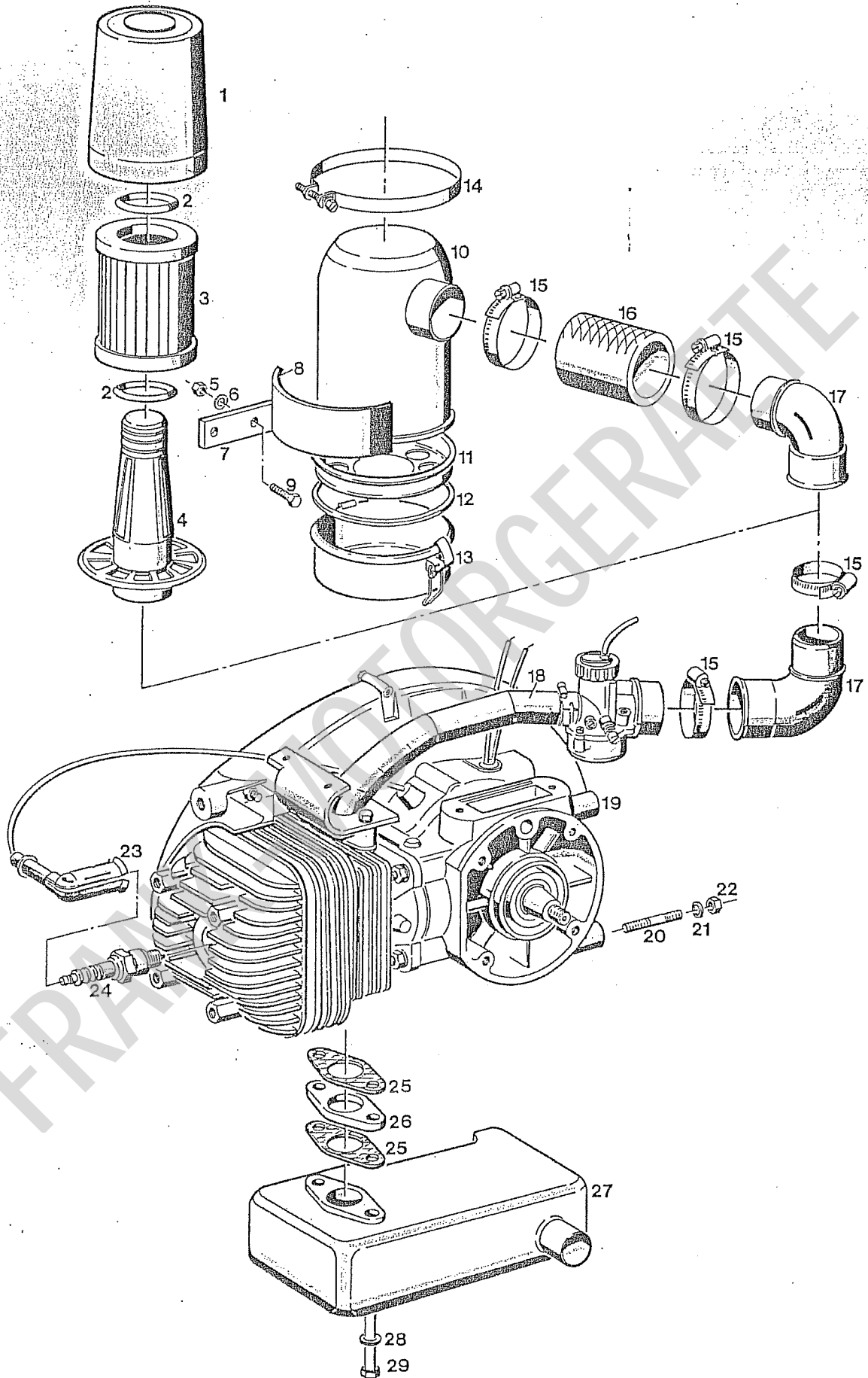
FRANK-MOTORGERÄTE



BILDTAFEL NR. 26  
 TYP 1300-5 (H700), Typ 1300-7/-8 (H70)  
 TANK, VERKLEIDUNG, SCHILDER

Bild-Nr. III.No.	Bestell-Nr. Part No.		Benennung	Abm./Bemerk. Dimen./Remarks	Stück Pieces	Denomination
					1300-5	/-7 /-8
1	011 509	DIN933M8x16	Sechskantschraube		2	2 2
2	010 063	DIN137B8	Federscheibe		2	2 2
3	210 435		Zsb. Spannband		2	2 2
4	010 063	DIN137B8	Federscheibe		2	2 2
5	011 579	DIN934M8	Sechskantmutter		2	2 2
6	201 783	1300 140 00 27	Zsb. Tankdeckel		1	1 1
7	209 579	2700 140 00 01	Zsb. Kraftstofftank kpl. (mit Teil 6)		1	1 1
8	011 577	DIN934M6	Sechskantmutter		1	1 1
9	011 742	DIN137B6	Federscheibe		1	1 1
10	210 433		Zsb. Zwischenwand		1	1 1
11	011 502	DIN933M6x12	Sechskantschraube		1	1 1
12	022 580	DIN73379-8x12x190	Kraftstoffschlauch		1	1 1
13	201 021	1000 022 00 01	Kraftstoff-Filter		1	1 1
14	201 380	1100 580 00 68	Kraftstoffhahn		1	1 1
15	023 499	DIN73379-8x12x55	Kraftstoffschlauch		1	1 1
16	021 180	000 976 08 35	Schlauchverbindungsst.		1	1 1
17	205 362	1100 141 00 83	Dichtring	Ø16xØ8,5x1	1	1 1
18	019 480	000 024 10 44	Ringstück		1	1 1
19	012 527	DIN7603A10x14	Dichtring		1	1 1
20	201 022	1000 022 00 16	Zwischenstück		1	1 1
21	012 525	DIN7603A8x12AL	Dichtring		1	1 1
22	022 945		Schlauchklemme		2	2 2
23	022 580	DIN73379-8x12x190	Kraftstoffschlauch		2	2 2
24	210 434		Zsb. Abdeckblech		1	1 1
25	011 502	DIN933M6x12	Sechskantschraube		2	2 1
26	011 742	DIN137B6	Federscheibe		2	2 1
27	010 023	DIN84M6x40	Zylinderschraube		1	1 -
28	011 742	DIN137B6	Federscheibe		1	1 -
29	210 463		Distanzring	Ø12xØ10x15	1	1 -
30	011 152	DIN933M5x10	Sechskantschraube		2	2 2
31	010 061	DIN137B5	Federscheibe		2	2 2
32	202 366	1300 063 02 25	Federstütze		1	1 1
33	011 891	DIN933M8x12	Sechskantschraube		2	2 2
34	012 546	DIN128A8	Federring		2	2 2
35	210 400		Seitenhaube		1	1 1
36	011 742	DIN137B6	Federscheibe		3	3 3
37	011 154	DIN933M6x10	Sechskantschraube		3	3 3
38	021 557	000 004 12 01	Klebeschild	"HOLDER"	2	2 2
39	210 443		Haltewinkel		1	1 1
40	011 742	DIN137B6	Federscheibe		1	1 1
41	011 888	DIN933M6x25	Sechskantschraube		1	1 1
42	210 544		Klebeschild	"H70"	-	1 1
42a			Klebeschild	"H700"	1	- -
43	023 497		Hinweisschild	Mix 1:50	1	1 1

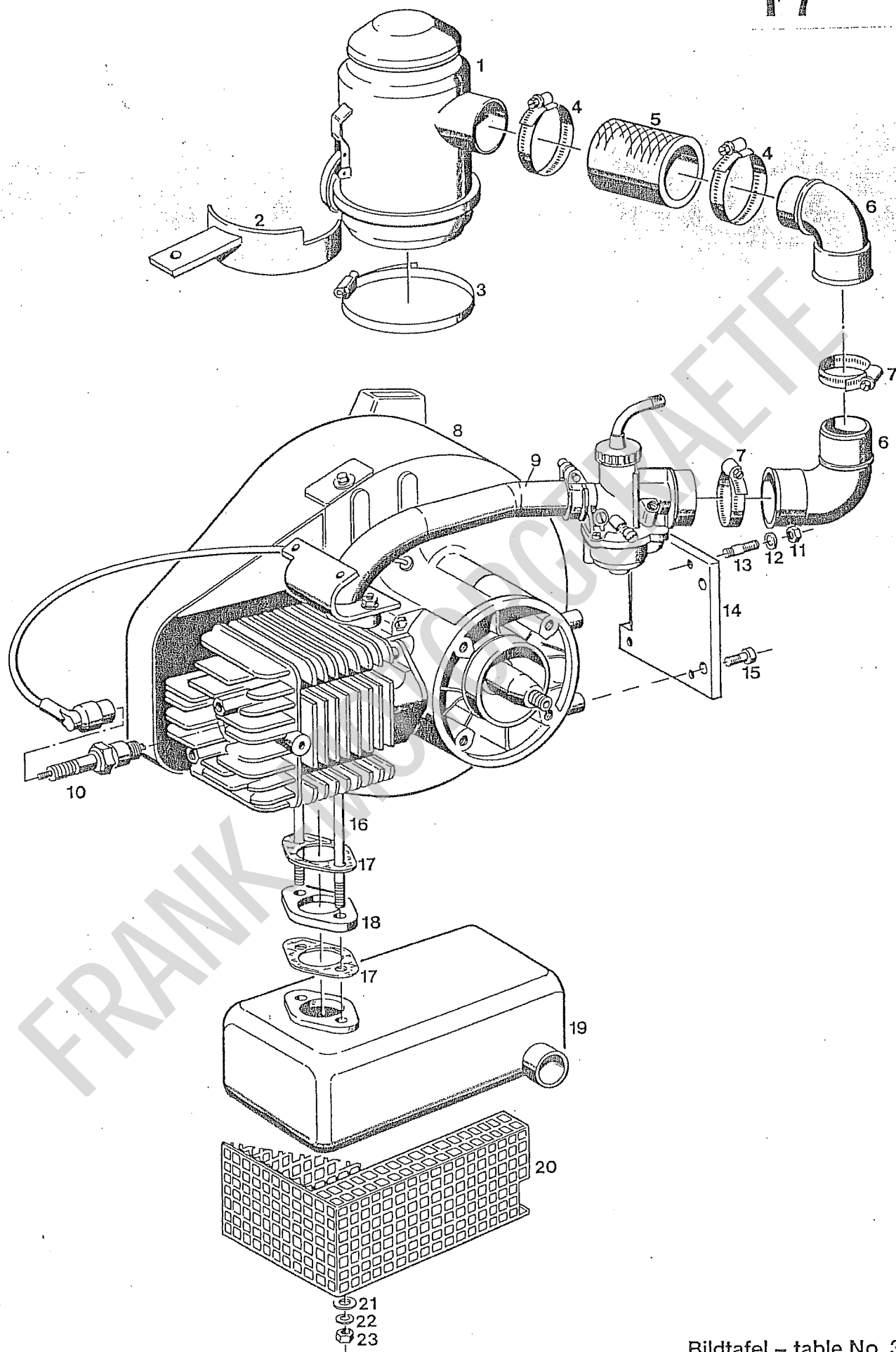




BILDTAFEL NR. 28  
 TYP 1300-5 (H700), Typ 1300-7/-8 (H70)  
 ILO-MOTOR, LUFTFILTER, AUSPUFF

H 8

Bild-Nr. Ill.No.	Bestell-Nr. Part No.	Benennung	Abm./Bemerk. Dimen./Remarks	Stück Pieces	Denomination
				1300-5 /-7 /-8	
	<u>209 750</u>	<u>1100 020 05 01</u>	<u>LUFTFILTER KPL.</u> (best. aus Teilen 1-4)		1 1 -
1	207 853	2600 025 01 11	Filterdeckel	Eingebaut bis Masch. Nr....	1 1 -
2	207 858	2600 025 00 77	Dichtring		2 2 -
3	207 855	2600 025 01 53	Filtereinsatz		1 1 -
4	207 854	2600 025 00 01	Filtergehäuse		1 1 -
	<u>211 728</u>	<u>ZSB. UMBAUSATZ LUFTFILTER</u> (best. aus Teilen 5-17, Hauptdüse HD 110211730, Nacharbeitskizze 211738	Trockenluftfilter auf Ölbadluftfilter		1 1 -
5	011 577	DIN934M6	Sechskantmutter	eingebaut ab Masch. Nr....	2 2 -
6	011 742	DIN137B6	Federscheibe		2 2 -
7	211 610		Zsb. Luftfilterhalter		1 1 -
8	203 556	1800 025 00 82	Isollerstück		1 1 -
9	011 503	DIN933M6x16	Sechskantschraube		2 2 -
10	<u>203 541</u>	<u>1800 020 00 01</u>	<u>ZSB. ÖLBAD- LUFTFILTER KPL.</u> (best. aus Teilen 10-13)		1 1 -
	205 474	1300 025 00 80	Dichtring	eingebaut ab Masch. Nr....	1 1 -
11	205 473	1300 025 00 28	Ölfangblech		1 1 -
12	211 753	1300 025 00 77	Profildichtring Ø96		1 1 -
13	209 041		Ölvorlage		1 1 -
14	015 158	000 995 25 66	Spannband		1 1 -
15	010 910	000 970 15 67	Schlauchklemme		4 4 -
16	211 609		Schlauchstück Ø41x70		1 1 -
17	211 729		Rohrbogen	2 2 -	
18	201 015	1000 020 00 05	Ansaugkrümmer		1 1 -
19	<u>210 426</u>	<u>ZSB. MOTOR KPL.</u> (mit Trockenluftfilter)	Bis Masch. Nr.... austauschbar mit Umbausatz Luftfilter 211 728		1 1 -
	<u>211 608</u>	<u>ZSB. MOTOR KPL.</u> (mit Ölbadluftfilter)	Ab Masch. Nr....		1 1 -
20	012 567	DIN940M8x25	Stiftschraube		4 4 -
21	012 546	DIN128A8	Federring		4 4 -
22	011 579	DIN934M8	Sechskantmutter		4 4 -
23	002.44.242.900		Kerzenstecker		1 1 -
24	000.44.193.200		Zündkerze		1 1 -
25	102.07.749.010		Dichtung		2 2 -
26	201 791	1300 142 00 05	Zwischenflansch		1 1 -
27	201 782	1300 140 03 22	Auspuff		1 1 -
28	010 044	DIN125-8,4	Scheibe		2 2 -
29	011 874	DIN931M8x100	Sechskantschraube		2 2 -



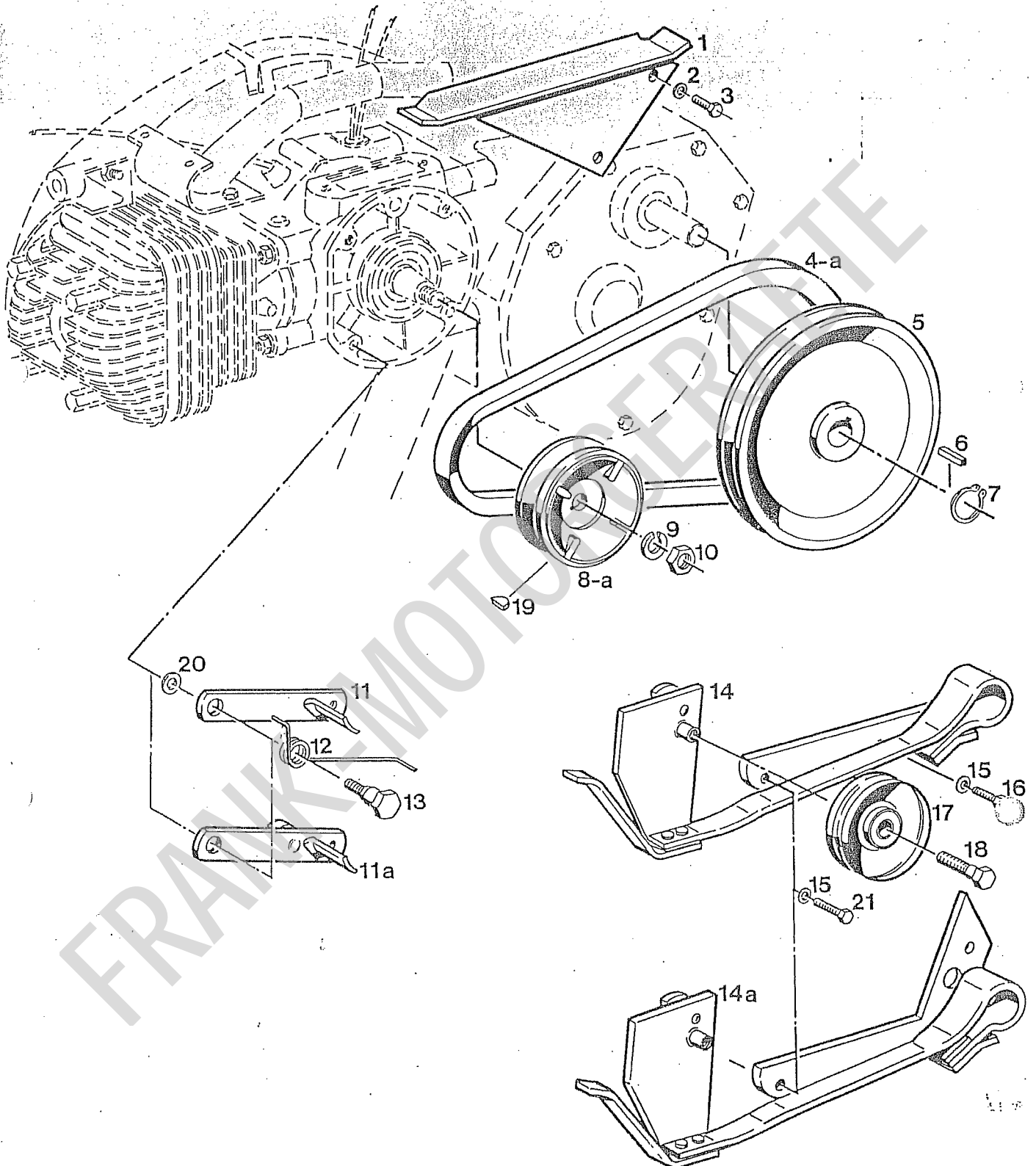
Bildtafel – table No. 30

BILDTAFEL NR. 30  
 TYP 1300-5 (H700), Typ 1300-7/-8 (H70)  
 HIRTH-MOTOR, LUFTFILTER, AUSPUFF

18

Bild-Nr. III.No.	Bestell-Nr. Part No.	Benennung	Abm./Bemerk. Dimen./Remarks	Stück Pieces	Denomination
				1300-5 /-7 /-8	
1	27.0201.014	ZSB. ÖLBADLUFT-FILTER KPL.		- - 1	
2	27.0020.254	Zsb. Luftfilterhalter		- - 1	
3	015 171 000 995 65 66	Spannschelle	Ø100-120x9	- - 1	
4	010 910 000 970 15 67	Schlauchklemme	Ø32-50x13	- - 2	
5	211 609	Schlauchstück	Ø41x70	- - 1	
6	211 729	Rohrbogen		- - 2	
7	010 910 000 970 15 67	Schlauchschele	Ø32-50x13	- - 2	
8	212 616	ZSB. MOTOR KPL.	151 X2	- - 1	
9	201 015	Ansaugkrümmer		- - 1	
10	L 86 C	Zündkerze	RO 141/486C	- - 1	
11	011 579 DIN934M8	Sechskantmutter		- - 4	
12	012 546 DIN128A8	Federring		- - 4	
13	011 927 DIN939M8x20	Stiftschraube		- - 4	
14	27.0020.250	Befestigungsplatte		- - 1	
15	012 511 DIN6912M8x20	Innensechskantschraube		- - 4	
16	025 625 DIN939M8x100	Stiftschraube		- - 2	
17	251.301-004	Auspuffdichtung		- - 2	
18	212 528	Zwischenflansch		- - 1	
19	212 526	Auspuff		- - 1	
20	212 530	Auspuffschutz		- - 1	
21	010 044 DIN125-8,4	Scheibe		- - 2	
22	011 140 DIN127A8	Federring		- - 2	
23	011 579 DIN934M8	Sechskantmutter		- - 2	

FRANK-MOTORGERÄTE



**BILDTAFEL NR. 32**  
**TYP 1300-5 (H700), TYP 1300-7/-8 (H70)**  
**KEILRIEMENSCHLEIBEN, SPANNROLLE**

Bild-Nr. Ill.No.	Bestell-Nr. Part No.	Benennung	Abm./Bemerk. Dimen./Remarks	Stück Pieces	Denomination
					1300-5 /-7 /-8
1	210 427	Zsb. Riemenführung		1	1 1
2	012 943	Federring		2	2 2
3	011 504	Sechskantschraube		2	2 2
4	201 833	Sonderriemen	745 lang	1	1 -
4a	212 517	Sonderriemen	765 lang	-	- 1
<hr/>					
5	201 831	Keilriemenscheiben gr.		1	1 1
6	012 507	Paßfeder		1	1 1
7	010 136	Sicherungsring		1	1 1
8	202 318	Keilriemenscheibe kl.	ohne Nut ab ....	1	1 -
8a	27.0202.318	Keilriemenscheibe kl.		-	- 1
<hr/>					
9	010 057	Federring		1	1 1
10	010 098	Sechskantmutter		1	1 1
11	202 380	Zsb. Bremsnocken		1	1 -
11a	27.0202.380	Zsb. Bremsnocken		-	- 1
12	013 697	Rückholfeder		1	1 1
<hr/>					
13	013 538	Ansatzschraube	M8x36	1	1 1
14	210 438	Zsb. Kupplungsfeder kpl.		1	1 -
14a	27.0210.438	Zsb. Kupplungsfeder kpl.		-	- 1
15	011 742	Federscheibe		2	2 2
16	011 159	Sechskantschraube		1	1 1
<hr/>					
17	202 346	Zsb. Spannrolle		1	1 1
18	202 364	Paßschraube		1	1 1
19	000.40.840.630	Scheibenfeder	entfällt ab .....	1	1 -
20	010 063	Federscheibe		1	1 1
21	011 888	Sechskantschraube		1	1 1

FRANK-MOTORGERÄTE

# Räder, Hackwerkzeuge, Winkeldrehpflug Schneeräumschild

## Spaltenverzeichnis

Zeile  
Spalte

Bildtafel 34	Räder, Nabenzwischenstück	B9 - B10
Bildtafel 36	Hackwerkzeuge, Spannbolzen Schutzhaube	C9 - D10
Bildtafel 38	Geräteanschlußstück, Winkeldrehpflug	E9 - E10
Bildtafel 40	Schneeräumschild, Gummileiste	F9 - F10

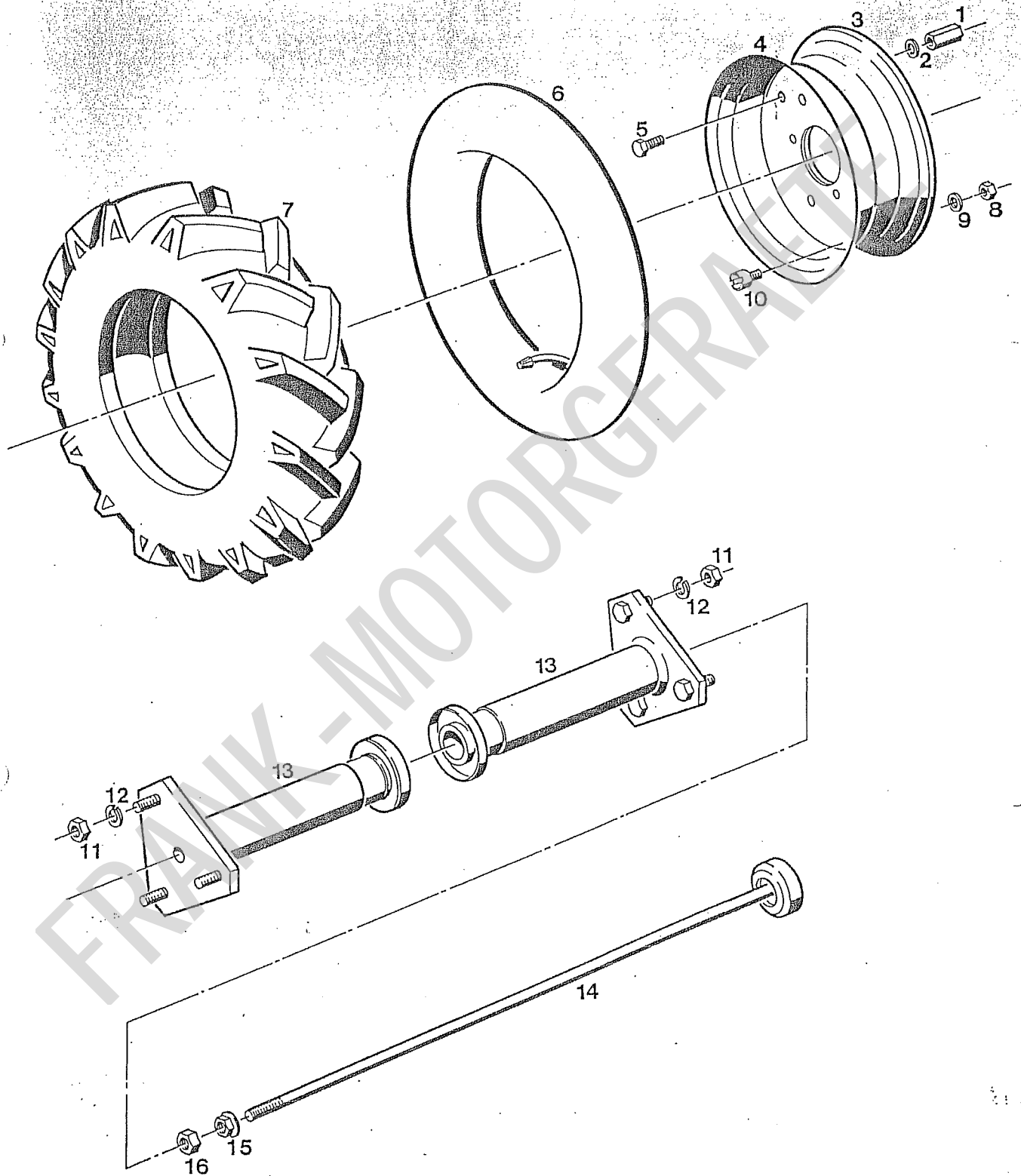
# Wheels, hoeing tines, reversible plough, snow clearing blade

## Column contents

## columns

Table 34	Wheels, hub spacers	B9 - B10
Table 36	Hoeing tines, pitmen, bonnet	C9 - D10
Table 38	Reversible plough	E9 - E10
Table 40	Snow clearing blade	F9 - F10

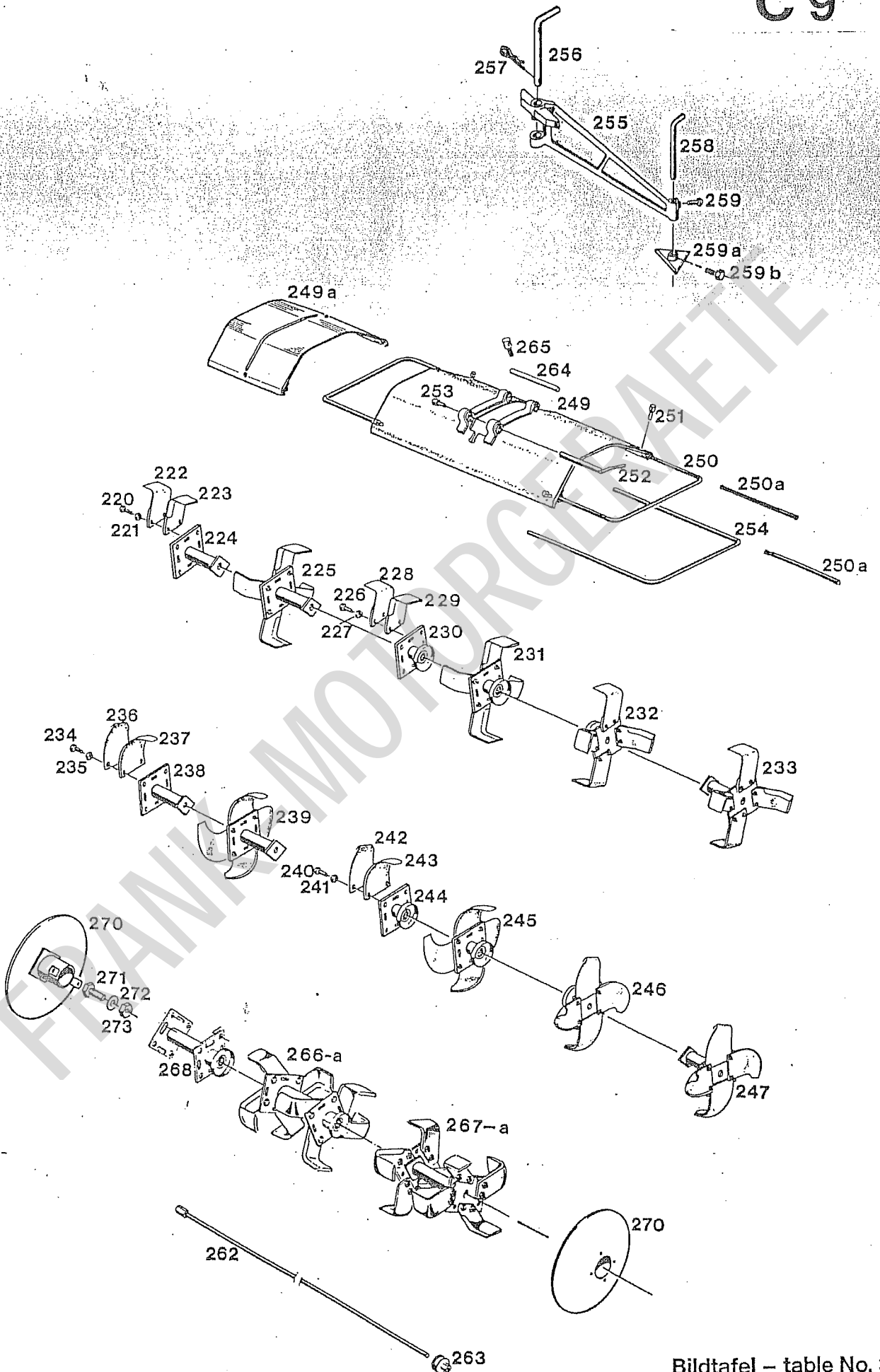




**BILDTAFEL NR. 34**  
**TYP 1300-5 (H700), TYP 1300-7/-8 (H70)**  
**RÄDER, NABENZWISCHENSTÜCKE**

Bild-Nr. III.No.	Bestell-Nr. Part No.	Benennung	Abm./Bemerk. Dimen./Remarks	Stück Pieces	Denomination
				1300-5 /-7 /-8	
	<u>1331-1</u>	<u>ZSB. RAD KPL.</u>	6.00 - 6 AM4PR	2	2 2
	<u>1331-3</u>	<u>ZSB. RAD KPL.</u>	6 - 9 AS	2	2 2
1	201 937	Mutter (SW17x29)	} für 1331-3	4	4 4
2	012 547    DIN128A10	Federring		4	4 4
3	021 598    000 172 06 16	Scheibenradhälfte (ohne Ventilloch)	für 1331-3	2	2 2
	022 282    000 172 40 16	Scheibenradhälfte (ohne Ventilloch)	für 1331-1	2	2 2
4	022 672    000 172 05 16	Scheibenradhälfte (mit Ventilloch)	für 1331-3	2	2 2
	022 281    000 172 04 16	Scheibenradhälfte (mit Ventilloch)	für 1331-1	2	2 2
5	011 525    DIN933M10x20	Sechskantschraube	für 1331-3	4	4 4
6	021 608    000 172 39 02	Schlauch 6 - 9	für 1331-3	2	2 2
	021 605    000 172 27 02	Schlauch 6 - 6	für 1331-1	2	2 2
7	021 607    000 172 39 01	Decke 6 - 9 AS	für 1331-3	2	2 2
	012 589    DIN7813-6-6AM	Decke 6 - 6	für 1331-1	2	2 2
8	011 585    DIN934M10	Sechskantmutter	} für 1331-1	6	6 6
9	012 547    DIN128A10	Federring		6	6 6
10	201 935    1331 172 00 21	Gewindebolzen (M10 25x38)		6	6 6
	<u>1392-1</u>	<u>NABENZWISCHENSTÜCK</u> (best. aus Teilen 11-16)		2	2 2
11	011 586    DIN934M10	Sechskantmutter		6	6 6
12	012 945    DIN128A10	Federring		6	6 6
13	202 662    1392 080 01 10	Nabenzwischenstück		2	2 2
14	202 665    1392 250 00 37	Spannbolzen kpl. (mit Teil 15 und 16)		1	1 1
15	015 775    000 990 12 61	Sicherungsmutter		1	1 1
16	011 590    DIN934M12	Sechskantmutter		1	1 1

FRANK-ALFA



## BILDTAFEL NR. 36

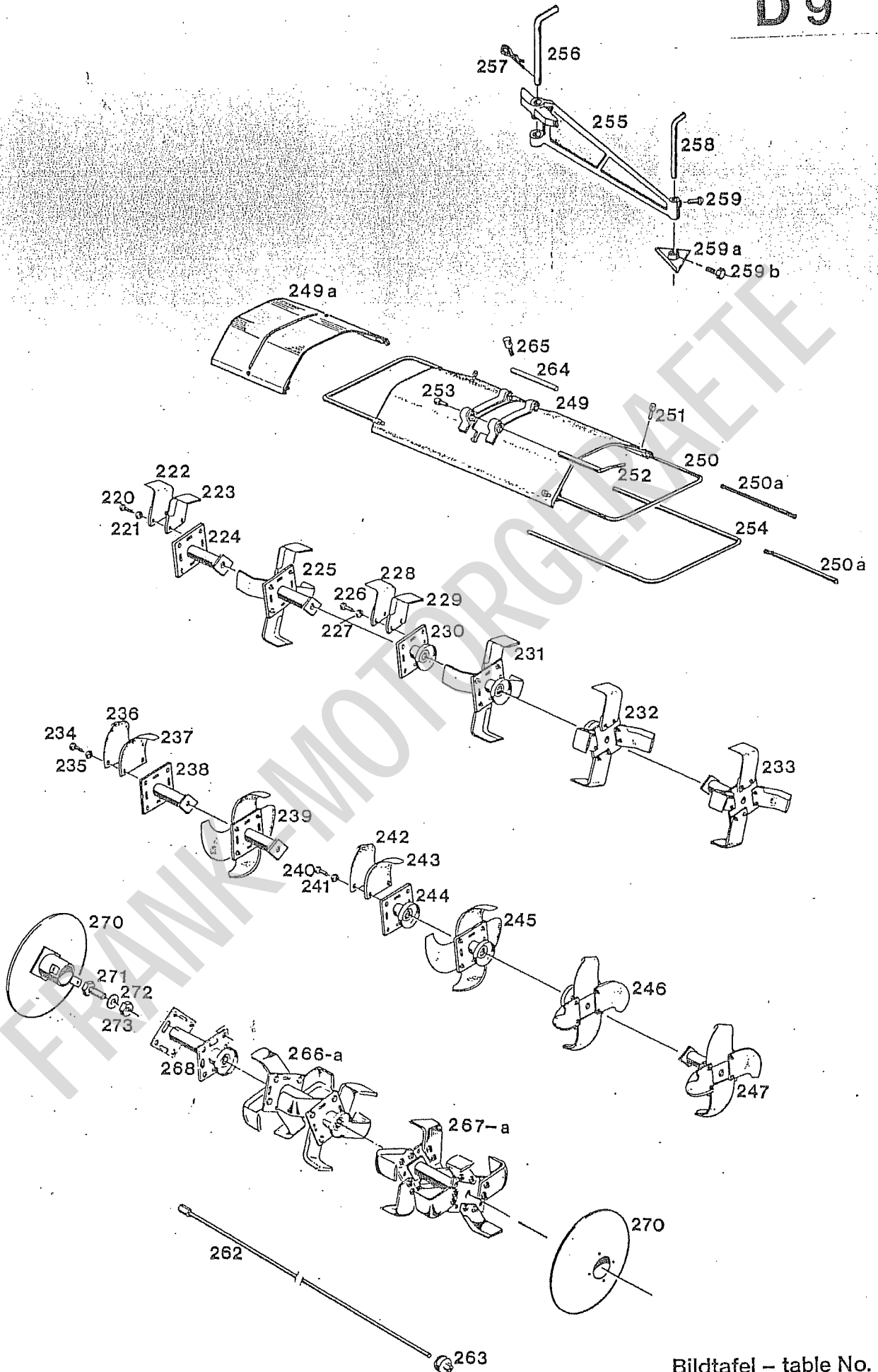
TYP 1300-5 (H700), TYP 1300-7/-8 (H70)

HACKWERKZEUG, SPANNBOLZEN

SCHUTZHAUBEN

Bild-Nr. Ill.No.	Bestell-Nr. Part No.		Benennung	Abm./Bemerk. Dimen./Remarks	Stück Pieces	Denomination
					1300-5 /-7 /-8	
220	011 892	DIN933M8x20	Sechskantschraube		2 2 2	je Hack- bzw. Schneidm. je Hackstern je Außen- hackwerkz.
221	013 564	000 990 08 61	Sicherungsmutter	M8	2 2 2	
222	202 609	1383 244 01 10	Hackmesser rechts		2 2 2	
223	202 608	1383 244 00 10	Hackmesser links		2 2 2	
224	202 272	1283 250 01 58	Zsb. Hackwelle		1 1 1	
225	202 262	1283 240 01 17	Zsb. Außenhackwerkzeug		n.B.	
226	011 892	DIN933M8x20	Sechskantschraube		2 2 2	je Hack- bzw. Schneidm. je Hackstern
227	013 564	000 990 08 61	Sicherungsmutter		2 2 2	
228	202 609	1383 244 01 10	Hackmesser rechts		2 2 2	
229	202 608	1383 244 00 10	Hackmesser links		2 2 2	
230	202 610	1383 250 00 58	Zsb. Hackwelle innen		1 1 1	je Innenhack- werkzeug
231	202 597	1383 240 01 16	Zsb. Innenhackwerkzeug rechts		1 1 1	
232	202 596	1383 240 00 16	Zsb. Innenhackwerkzeug links		1 1 1	
233	202 261	1283 240 00 17	Zsb. Außenhackwerkzeug links		n.B.	
234	011 892	DIN933M8x20	Sechskantschraube		4 4 4	je Hack- stern je Hack- stern
235	013 564	000 990 08 61	Sicherungsmutter	M8	4 4 4	
236	202 266	1283 244 01 14	Sichelmesser rechts		2 2 2	
237	202 265	1283 244 00 14	Sichelmesser links		2 2 2	
238	202 273	1283 250 02 58	Hackwelle		1 1 1	je Außenhack- werkzeug
239	202 264	1283 240 03 17	Zsb. Außenhackwerkzeug rechts		n.B.	
240	011 892	DIN933M8x20	Sechskantschraube		4 4 4	je Hack- stern
241	013 564	000 990 08 61	Sicherungsmutter	M8	4 4 4	
242	202 266	1283 244 01 14	Sichelmesser rechts		2 2 2	je Hack- stern
243	202 265	1283 244 00 14	Sichelmesser links		2 2 2	
244	202 610	1383 250 00 58	Zsb. Hackwelle innen		1 1 1	je Innenhack- werkzeug
245	202 599	1383 240 03 16	Zsb. Innenhackwerkzeug rechts		1 1 1	
246	202 598	1383 240 02 16	Zsb. Innenhackwerkzeug links		1 1 1	
247	202 263	1283 240 02 17	Zsb. Außenhackwerkzeug links		n.B.	
	<u>1332-2</u>		<u>ZSB. SCHUTZHAUBE KPL.</u> (mit Verbreiterung)		1 1 1	
249	201 942	1333 330 00 23	Zsb. Schutzhaube		1 1 1	
249a	201 939	1333 330 00 13	Zsb. Verbreiterung		2 2 2	
250	202 259	1233 335 00 28	Schutzbügel (bis 90 cm)	bis Masch. Nr.... im E-Fall 250a	2 2 -	
250a	210 951		Haltebolzen (Ø12x280)	ab Masch. Nr....	4 4 4	
251	013 542	000 990 03 35	Augenschraube		10 10 10	
252	202 252	1200 330 00 64	Spannbolzen		2 2 2	
253	013 545	000 990 10 35	Augenschraube		2 2 2	
254	202 260	1233 335 01 28	Schutzbügel (90 - 120 cm)	bis Masch. Nr.... im E-Fall 250a	2 2 -	
255	211 676		Ausleger	Ersetzt Gußteil 201 888	1 1 1	
256	201 885	1300 323 00 16	Kupplungsbolzen		1 1 1	
257	010 471	DIN11024-4	Federstecker		1 1 1	
258	202 256	1200 342 00 76	Spornstift		1 1 1	
259	011 509	DIN933M8x16	Sechskantschraube		1 1 1	

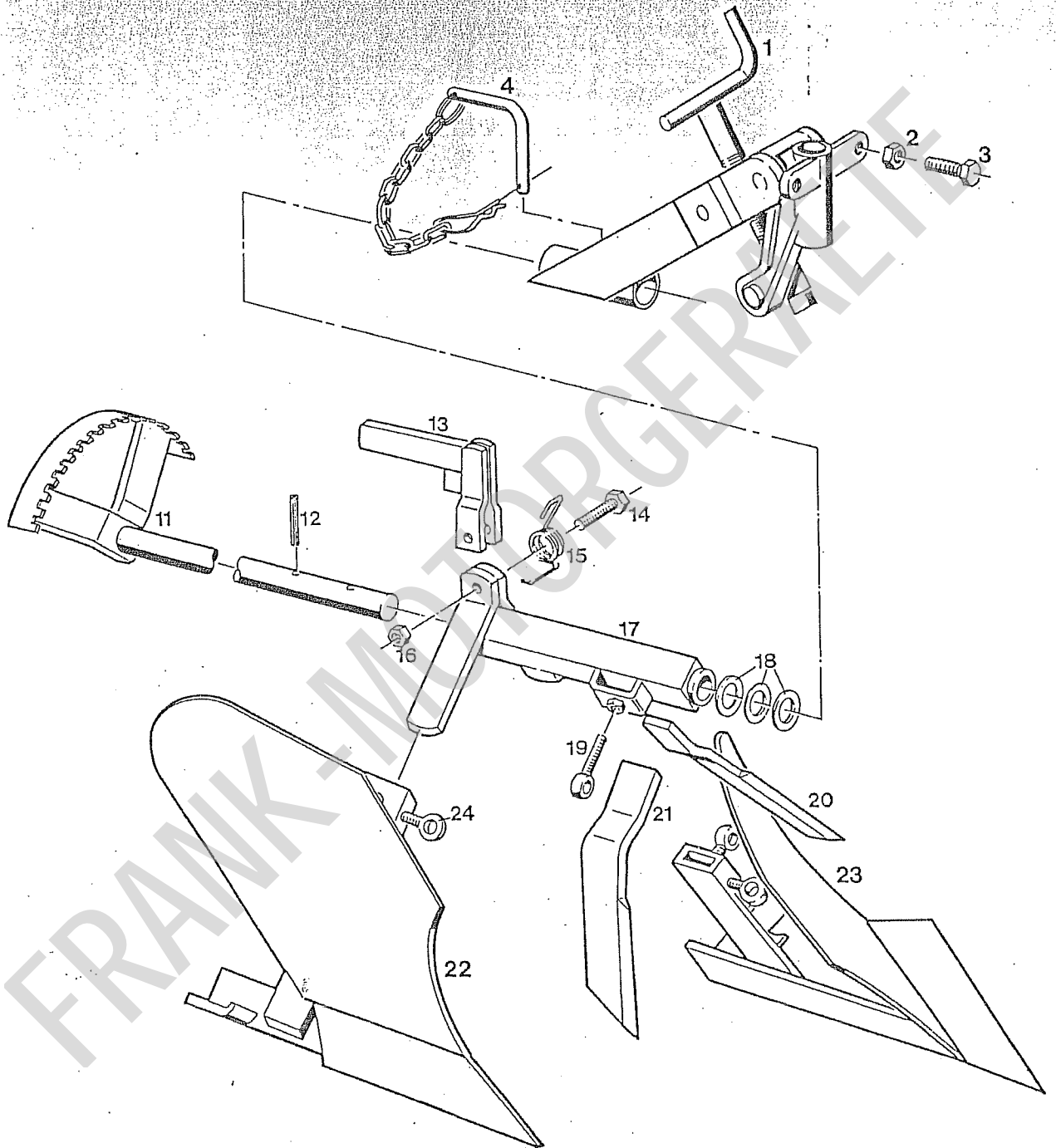
D 9



Bildtafel - table No. 36

BILDTAFEL NR. 36  
 TYP 1300-5 (H700), TYP 1300-7/-8 (H70)  
 HACKWERKZEUG, SPANNBOLZEN  
 SCHUTZHAUBEN

Bild-Nr. Ill.No.	Bestell-Nr. Part No.	Benennung	Abm./Bemerk. Dimen./Remarks	Stück Pieces	Denomination
	<u>1334-1</u>	<u>ZSB. SCHAR KPL.</u> (best. aus Teilen 259a und 259b)		1300-5 /-7 /-8 1 1 1	
259a	201 946	1334 240 01 44	Zsb. Schar	1 1 1	
259b	011 514	DIN933M8x25	Sechskantschraube	1 1 1	
262	202 267	1283 250 01 37	Zsb. Spannbolzen	35 cm	1 1 1
	202 268	1283 250 03 37	Zsb. Spannbolzen	60 cm	1 1 1
	202 269	1283 250 05 37	Zsb. Spannbolzen	90 cm	1 1 1
	202 270	1283 250 07 37	Zsb. Spannbolzen	120 cm	1 1 1
263	201 817	1300 260 00 51	Zsb. Drucklager		1 1 1
264	207 766	1333 337 00 16	Haltebolzen		1 1 1
265	013 542	000 990 03 35	Augenschraube		2 2 2
266	202 604	1383 240 10 16	Zsb. Hackwerkzeug rechts (best. aus Teilen 220-223, 226-229 und 268)	mit Hackmesser	1 1 1
266a	202 607	1383 240 13 16	Zsb. Hackwerkzeug rechts (best. aus Teilen 234-237, 240-243 und 268)	mit Schneidmesser	1 1 1
267	202 603	1383 240 09 16	Zsb. Hackwerkzeug links (best. aus Teilen 220-223, 226-229 und 268)	mit Hackmesser	1 1 1
267a	202 606	1383 240 12 16	Zsb. Hackwerkzeug links (best. aus Teilen 234-237, 240-243 und 268)	mit Schneidmesser	1 1 1
268	202 611	1383 250 01 58	Zsb. Hackwelle innen lang		1 1 1 je Hackwerkzeug
	<u>1340-1</u>	<u>ZSB. ABWEISSCHEIBEN KPL.</u> (best. aus Teilen 270-273)			1 1 1
270	201 949	1340 340 00 19	Zsb. Abweisscheibe		2 2 2
271	011 518	DIN933M8x30	Sechskantschraube		4 4 4
272	012 944	DIN128A8	Federring		4 4 4
273	011 580	DIN934M8	Sechskantmutter		4 4 4

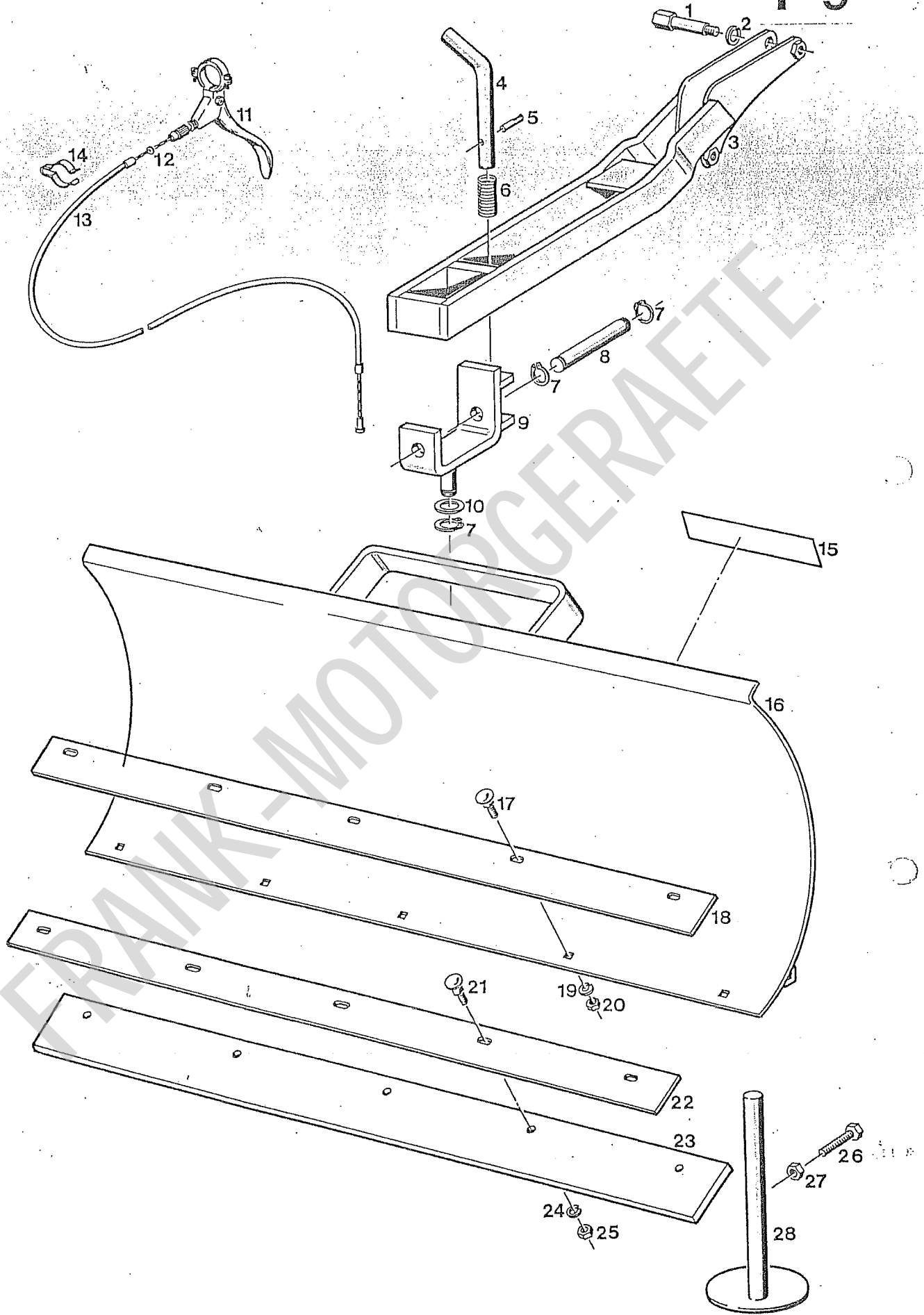


BILDTAFEL NR. 38  
 TYP 1300-5 (H700), TYP 1300-7/-8 (H70)  
 GERÄTEANSCHLUSS - STÜCK 1301-1  
 WINKELDREHPFLUG 1403-2

Bild-Nr. Ill.No.	Bestell-Nr. Part No.	Benennung	Abm./Bemerk. Dimen./Remarks	Stück Pieces	Denomination
					1300-5 /-7 /-8
1	1301-1	ZSB. GERÄTEANSCHLUSS-STÜCK (best. aus Teilen 1-4)		1 1 1	
2	011 585	DIN934M10	Sechskantmutter	2 2 2	
3	011 530	DIN933M10x30	Sechskantschraube	2 2 2	
-----					
4	201 895	1301 230 00 43	Zsb. Stecker vollst.	1 1 1	
	014 300	000 994 08 45	Ring	2 2 2	
	012 579	DIN5685G3x16x7	Kette	7 Glieder	1 1 1
	013 712	DIN5685G3x16x9	Kette	9 Glieder	1 1 1
	014 400	000 994 12 70	Stecker	2 2 2	
-----					
<u>1403-2</u>		<u>WINKELDREHPFLUG</u> (best. aus Teilen 11-24)		1 1 1	
11	202 766	1403 250 00 20	Zsb. Pflugachse	1 1 1	
12	010 610	DIN1481-8x40	Spannstift	1 1 1	
13	202 760	1403 230 00 53	Zsb. Stellhebel	1 1 1	
-----					
14	011 790	DIN558M12x50	Sechskantschraube	1 1 1	
15	013 700	000 992 43 13	Rückholfeder	1 1 1	
16	011 752	DIN439BM12	Sechskantmutter fl.	2 2 2	
17	202 759	1403 230 00 01	Zsb. Tragrahmen	1 1 1	
18	013 617	000 991 14 40	Scheibe	Ø25,5xØ35x1	n.B.
-----					
	013 616	000 991 12 40	Scheibe	Ø25,5xØ35x0,5	n.B.
19	011 764	DIN444M10x40	Augenschraube	2 2 2	
20	021 665	000 241 15 15	Messersech links	1 1 1	
21	021 667	000 241 16 15	Messersech rechts	1 1 1	
22	021 639	000 240 53 01	Pflugkörper rechts	1 1 1	
-----					
23	021 638	000 240 52 01	Pflugkörper links	1 1 1	
24	011 764	DIN444M10x40	Augenschraube	2 2 2	



F 9



Bildtafel – table No. 40

BILDTAFEL NR. 40  
 TYP 1300-5 (H700), TYP 1300-7/-8 (H70)  
 SCHNEERÄUMSCHILD TYP 1396-1  
 GUMMISCHEUERLEISTE TYP 1396-70

Bild-Nr. Ill.No.	Bestell-Nr. Part No.	Benennung	Abm./Bemerk. Dimen./Remarks	Stück Pieces	Denomination
	<u>1396-1</u>	<u>SCHNEERÄUMSCHILD</u> (best. aus Teilen 1-20 und 26-28)		1300-5 /-7 /-8 1 1 1	
1	013 540	000 990 30 30	Befestigungsschraube	M12x76 SW19	2 2 2
2	012 548	DIN128A12	Federring		2 2 2
3	202 686	1396 340 00 27	Zsb. Tragarm		1 1 1
4	202 297	1296 343 00 17	Stecker	Ø16	1 1 1
5	021 391	000 991 30 25	Kerbstift		1 1 1
6	013 652	000 992 38 01	Druckfeder		1 1 1
7	010 138	DIN471-20x1,2	Sicherungsring		3 3 3
8	202 296	1296 343 01 15	Lagerbolzen	Ø20	1 1 1
9	202 294	1296 340 00 29	Zsb. Verstellbügel		1 1 1
10	013 612	000 991 02 40	Scheibe	Ø20,5xØ33x0,5	n.B.
11	022 448	000 130 11 20	Betätigungshebel		1 1 1
12	021 505	000 997 78 01	Dichtring	1,5x6,5x2	1 1 1
13	202 684	1396 130 01 36	Zsb. Bowdenzug		1 1 1
14	021 250	000 994 04 19	Federklemme		1 1 1
15	021 557	000 004 12 01	Namenszug	"HOLDER"	1 1 1
16	209 788	2728 340 02 10	Zsb. Räumschild		1 1 1
17	011 806	DIN603M8x20	Flachrundschrabe		5 5 5
18	202 302	1296 343 00 29	Schürfleiste		1 1 1
19	010 063	DIN137B8	Federscheibe		5 5 5
20	011 579	DIN934M8	Sechskantmutter		5 5 5
	<u>1396-70</u>	<u>GUMMI-SCHEUERLEISTE</u> (best. aus Teilen 21-25)			1 1 1
21	011 807	DIN603M8x30MU	Flachrundschrabe		5 5 5
22	202 688	1396 343 00 20	Halteleiste		1 1 1
23	202 692	1396 343 00 96	Gummileiste		1 1 1
24	010 063	DIN137B8	Federscheibe		5 5 5
25	011 579	DIN934M8	Sechskantmutter		5 5 5
26	011 542	DIN933M12x35	Sechskantschraube		2 2 2
27	011 590	DIN934M12	Sechskantmutter		2 2 2
28	209 781		Zsb. Abstützung		2 2 2

# Hirthmotor S 151 X3

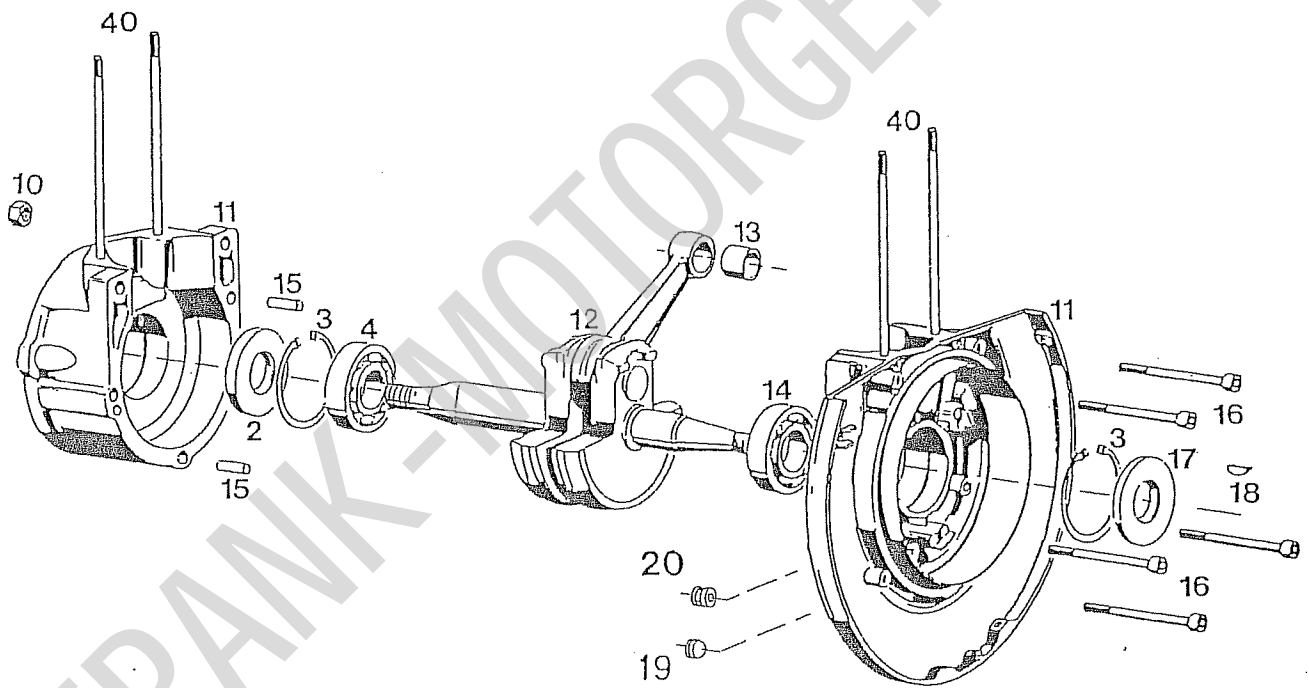
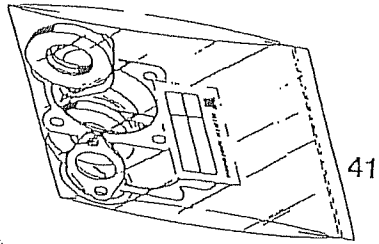
A 5

## Spaltenverzeichnis

Zeile  
Spalte

Bildtafel 10	Kurbelgehäuse, Kurbelwelle	B 5 - B 6
Bildtafel 12	Zylinder, Zylinderkopf, Kolben	C 5 - C 6
Bildtafel 14	Lüfterhaube, Zündanlage	D 5 - D 6
Bildtafel 16	Vergaser	E 5 - E 6
Bildtafel 18	Starter	F 5 - F 6

eurosystems Deutschland  
Motorgeräte  
Handelsgesellschaft mbH.  
Im Fuchshau 14  
73635 Rudersberg  
Telefon: 07183/30590-0  
Telefax: 07183/30590-20

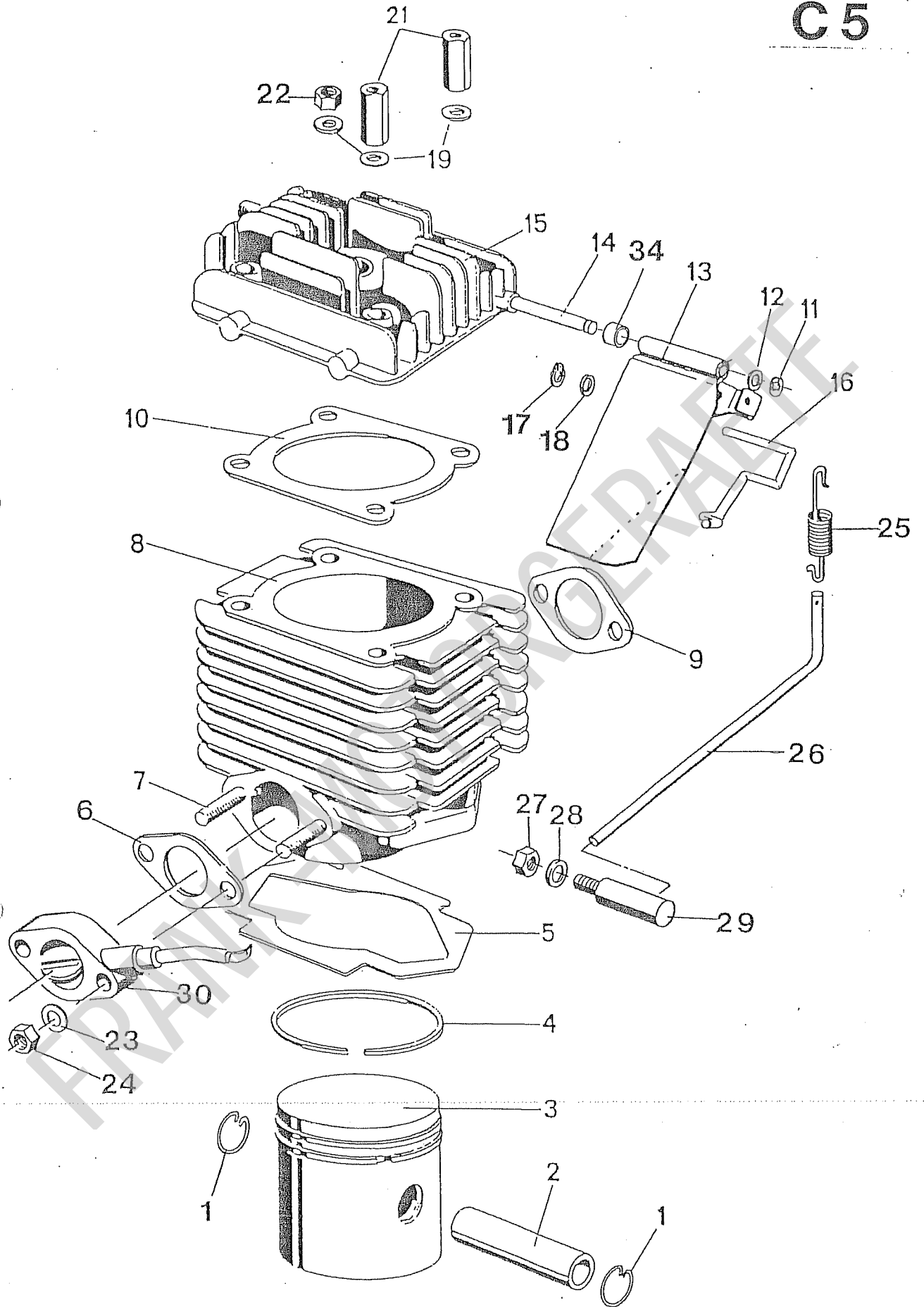


HIRTH-MOTOR 151 X3  
 BILDТАFEL NR. 10  
 KURBELGEHÄUSE, KURBELWELLE

B 6

Bild-Nr. III.No.	Bestell-Nr. Part No.	Benennung	Abm./Bemerk. Dimen./Remarks	Stück Pieces	Denomination
2	055.15	Wellendichtring		1	
3	010 161	DIN472J47 Sicherungsring	47x1,75	2	
4	010 248	DIN625-6204 Ring-Rillenlager	20x47x14	1	
10	011 577	DIN934M6 Sechskantmutter		5	
11	150 Z1U	Zsb. Kurbelgehäuse	mit Stiftschrauben		
12	151 C20U	Zsb. Kurbelwelle	mit Pleuel	1	
13	046.20	Nadelkäfig		1	
14	010 259	DIN625-6204 Ring-Rillenlager		1	
15	DIN7 - 6x18	Zylinderstift	6mx6x18	2	
16	025 076	DIN912M6x60 Zylinderschraube		5	
17	055.15	Wellendichtring		1	
18	010 356	DIN6888-3x3,7 Scheibenfeder		1	
19	64 B1	Gummistopfen		1	
20	14 C1	Gummitülle		1	
40	150 A3	Stiftschraube		4	
1	Di 15/6	Dichtungssatz		1	

FRANK-MOTORGERÄTE

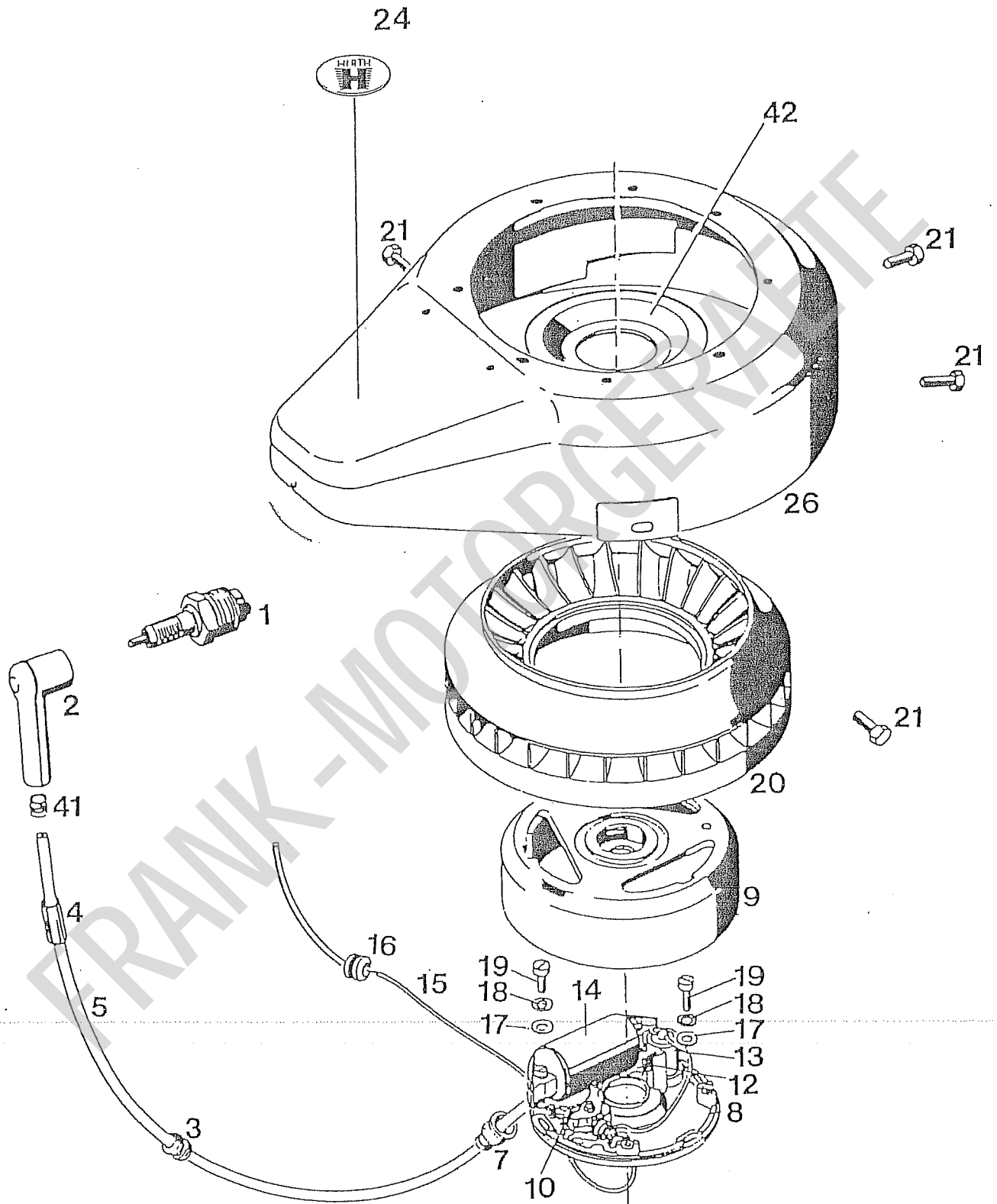


Bildtafel – table No. 12

HIRTH-MOTOR 151 X3  
 BILDТАFEL NR. 12  
 ZYLINDER, ZYLINDERKOPF, KOLBEN

C 6

Bild-Nr. Ill.No.	Bestell-Nr. Part No.	Benennung	Abm./Bemerk. Dimen./Remarks	Stück Pieces	Denomination
1	DIN73123A15	Sprengring		2	
2	014.63/4	Kolbenbolzen		1	
3	014.63	Zsb. Kolben vollst. (best. aus Teilen 1-4)	Original D=60	1	
	014.63/10	Zsb. Kolben vollst. (best. aus Teilen 1-4)	1. Übergröße D=60,5	1	
	014.63/20	Zsb. Kolben vollst. (best. aus Teilen 1-4)	2. Übergröße D=61	1	
4	014.63/1	Kolbenring	Original D=60	2	
	014.63/11	Kolbenring	1. Übergröße D=60,5	2	
	014.63/21	Kolbenring	2. Übergröße D=61	2	
5	152 E3	Zylinderfußdichtung		1	
6	147 A1	Einlaßdichtung		2	
7	DIN939M6x25	Stiftschraube		2	
8	152 E16	Zylinder		1	
9	158 M1	Auspuffdichtung		2	
10	152 E4	Zylinderkopfdichtung		1	
11	DIN6799-3,2	Sicherungsscheibe		1	
12	010 885	Scheibe	DIN125-5,3	1	
13	159 C5	Blasflügel		1	
14	159 E1	Reglerachse		1	
15	152 J1U	Zylinderkopf mit Achse		1	
16	159 E2	Druckstange		1	
17	053.3/1	Greifring		1	
18	DIN433-2,2	Scheibe		1	
19	010 044	Scheibe	DIN125-8,4	4	
21	90 A5	Sechskantmutter		2	
22	011 579	Sechskantmutter	DIN934M6	2	
23	011 742	Federscheibe	DIN137B6	2	
24	011 577	Sechskantmutter	DIN934M6	2	
25	249 A20	Feder	D=10x42	1	
26		einzelns nicht lieferbar		1	
27	011 577	Sechskantmutter	DIN934M6	1	
28	053.8/6	Schnorrnsicherung		2	
29	159 C1U	Zsb. Verstellwelle (mit Teil 26)		1	
30	101.15.801.010	Endbegrenzer		1	
31	DIN939M8x100	Stiftschraube		2	
32	159 E3	Distanzhülse		1	
33	157.U2	Ansaugkrümmer		1	
34	159 E3	Distanzbüchse		1	

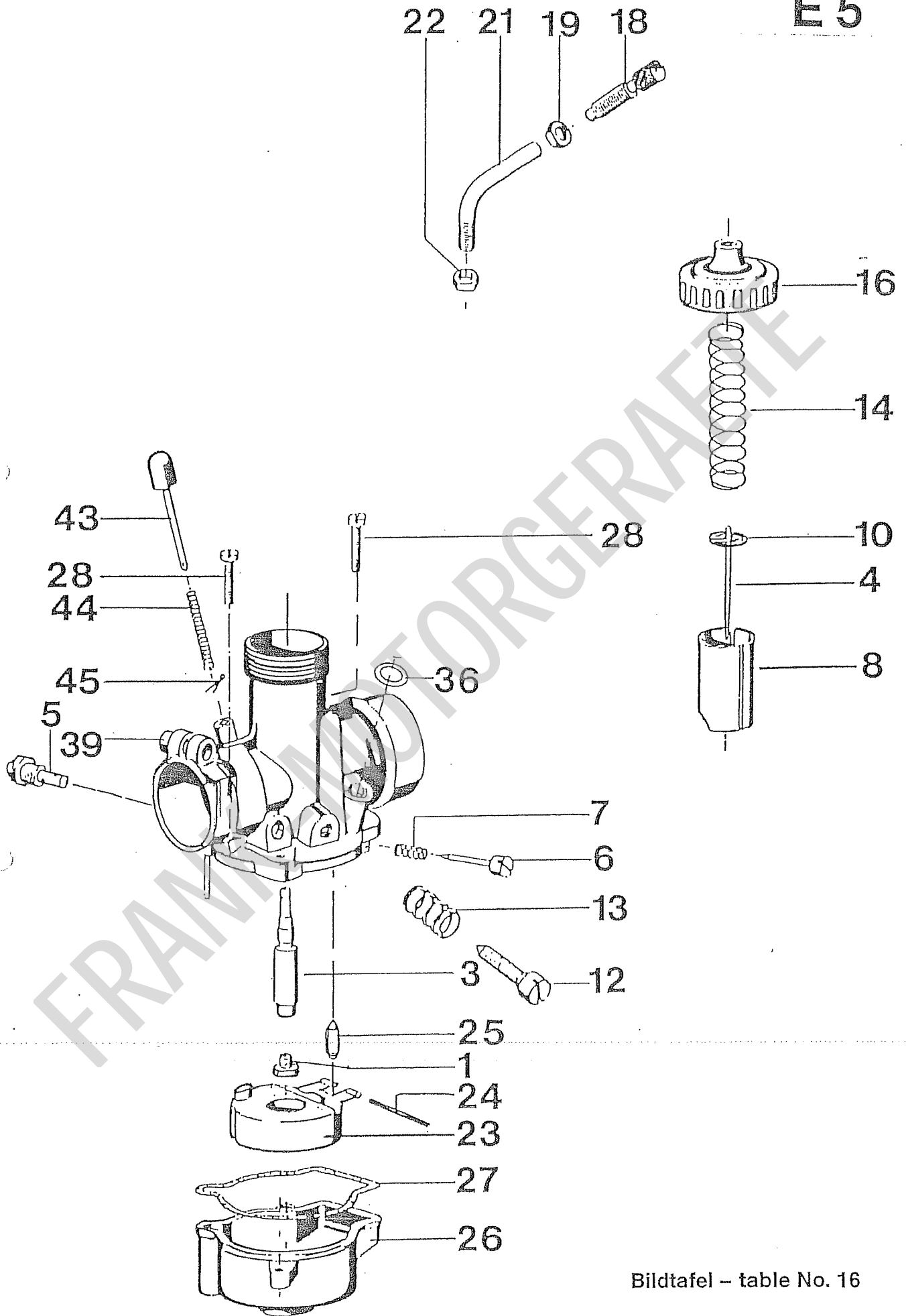


Bildtafel - table No. 14



HIRTH-MOTOR 151 X3  
 BILDТАFEL NR. 14  
 LÜFTERHAUBE, ZÜNDANLAGE

Bild-Nr. III.No.	Bestell-Nr. Part No.	Benennung	Abm./Bemerk. Dimen./Remarks	Stück Pieces	Denomination
1	023.25A	Zündkerze		1	
2	024.6B	Zündkerzenstecker		1	
3	94 A1	Gummitülle		1	
4	062.9/20	Schlauch		1	
5	020.4/14/450	Zündkabel		1	
7	020.4/16 020.32	Regenschutzkappe Zsb. Magnetzünd- (best. aus Teilen 8 und 9)		1 1	
8	020.32/1	Zsb. Ankerplatte vollst.		1	
9	020.32/2	Schwungrad		1	
10	020.32/56	Kontaktsatz		1	
12	020.4/8	Schmierdocht		1	
13	020.32/7	Kondensator		1	
14	020.32/2	Zündanker		1	
15	021/4/12/250	Kurzschlußleitung		1	
16	14C4	Gummitülle		1	
17	023 039 DIN125 B4,3	Scheibe		2	
18	DIN6797A4,3	Zahnscheibe		2	
19	DIN84M4x16	Zylinderschraube		2	
20	143H1U	Lüfterrad		1	
21	050.10/3	Sechskantschraube		4	
24	13 A1	Firmenschild		1	
26	153 N1U	Lüfterhaube		1	
41	034.6	Reduzierhülse		1	
42	145 F8	Abdeckscheibe		1	



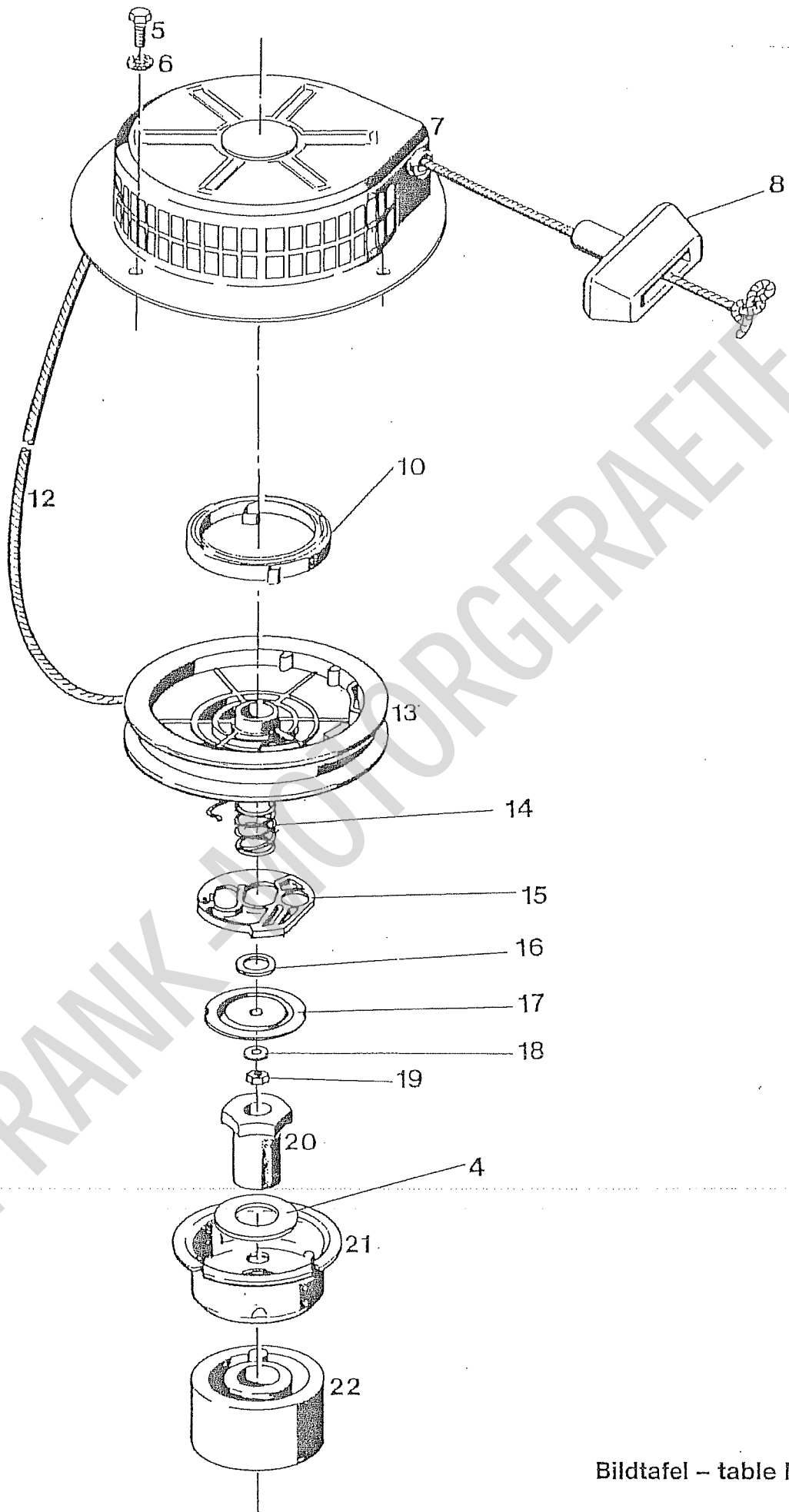
Bildtafel - table No. 16

HIRTH-MOTOR 151 X3  
 BILDТАFEL NR. 16  
 VERGASER

E 6

Bild-Nr. Ill.No.	Bestell-Nr. Part No.	Benennung	Abm./Bemerk. Dimen./Remarks	Stück Pieces	Denomination
	212 617	Zsb. Vergaser kpl.	SLH1/19/129	1	
1	073.12/4/110	Hauptdüse		1	
3	073.20/8	Nadeldüse		1	
4	073.20/6	Düsennadel		1	
5	073.12/5/45	Leerlaufdüse		1	
6	073.12/9	Luftregulierschraube		1	
7	073.12/14	Feder		1	
8	073.20/7	Gasschieber		1	
10	073.20/5	Halteplättchen		1	
12	073.12/10	Stellschraube		1	
13	073.12/15	Feder		1	
14	073.20/4	Feder		1	
16	073.20/3	Verschraubung		1	
18	073.6/16	Stellschraube		1	
19	073.2/4	Mutter	M6 flach	1	
21	55-180	Rohrbogen		1	
22	073.2/8	Mutter	M6 flach	1	
23	073.12/3	Ringschwimmer		1	
24	073.12/12	Stift		1	
25	073.12/7	Schwimmernadel		1	
26	073.20/2	Schwimmerkappe		1	
27	073.1/20	Dichtring		1	
28	073.3/18	Klemmschraube		1	
36	012 525	FLachdichtung	DIN7603A6x12 AL	1	
39	073.3/25	Schraube		1	
43	073.20/9	Tupfer		1	
44	073.12/13	Tupferfeder		1	
45	073.7/9	Splint		1	

FRANK-MOTORGERÄTE



Bildtafel - table No. 18

Bild-Nr. Ill.No.	Bestell-Nr. Part No.	Benennung	Abm./Bemerk. Dimen./Remarks	Stück Pieces	Denomination
	015.9	Starter kpl.		1	
4	155 G4	Scheibe		1	
5	011 157	Sechskantschraube	DIN933M6x12	4	
6	013 923	Zahnscheibe	DIN6797A6,4	4	
7	015.9/1	Startergehäuse		1	
8	015.9/10	Handgriff kpl.		1	
10	015.9/2	Feder		1	
12	015.9/4	Zugseil		1	
13	015.9/3	Seilscheibe		1	
14	015.9/5	Feder		1	
15	015.9/6	Kurvenstück		1	
16	015.9/7	Kunststoffscheibe		1	
17	015.9/8	Abdeckscheibe		1	
18	011 749	Scheibe	DIN433-6,4	1	
19	011 577	Sechskantmutter	DIN934M6	1	
20	155 G2	Mutter		1	
21	015.10	Starterschale		1	
22	155 G3	Distanzstück		1	

FRANK-MOTORGERÄTE

eurosystems Deutschland  
 Motorgeräte  
 Handelsgesellschaft m.b.H.  
 Im Fuchshau 14  
 73635 Rudersberg  
 Telefon: 071 83/30590-0  
 Telefax: 071 83/30590-20