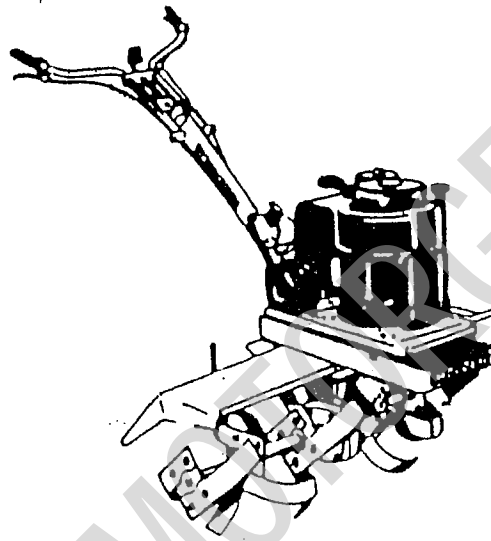
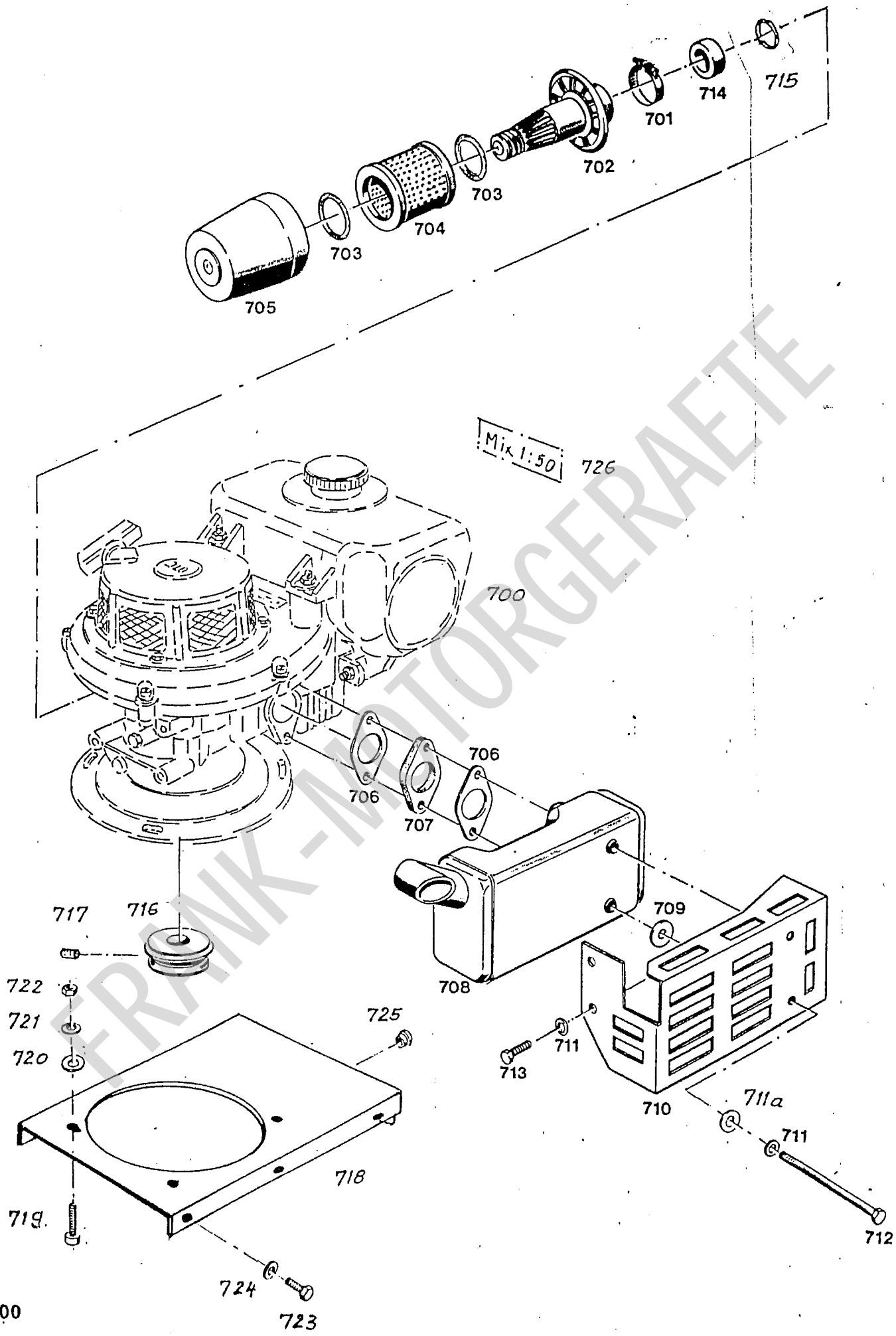


HOLDER H 500



Ersatzteilliste Motorhacke H 500



H 500

Bildtafel 1

H500 Type 1300-20

Bildtafel 1

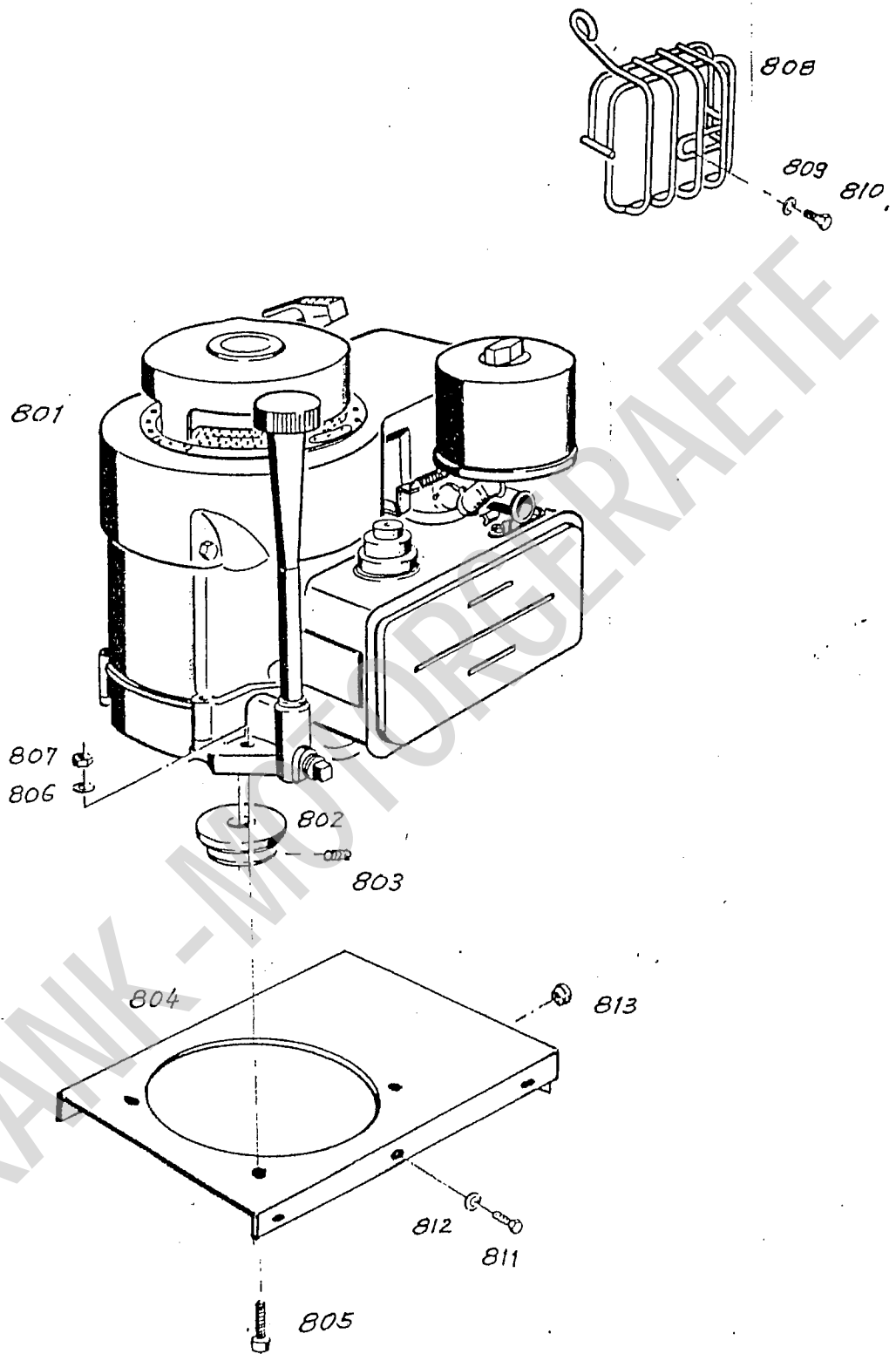
Motor, Luftfilter, Auspuff.

Tragblech

T 1300-20

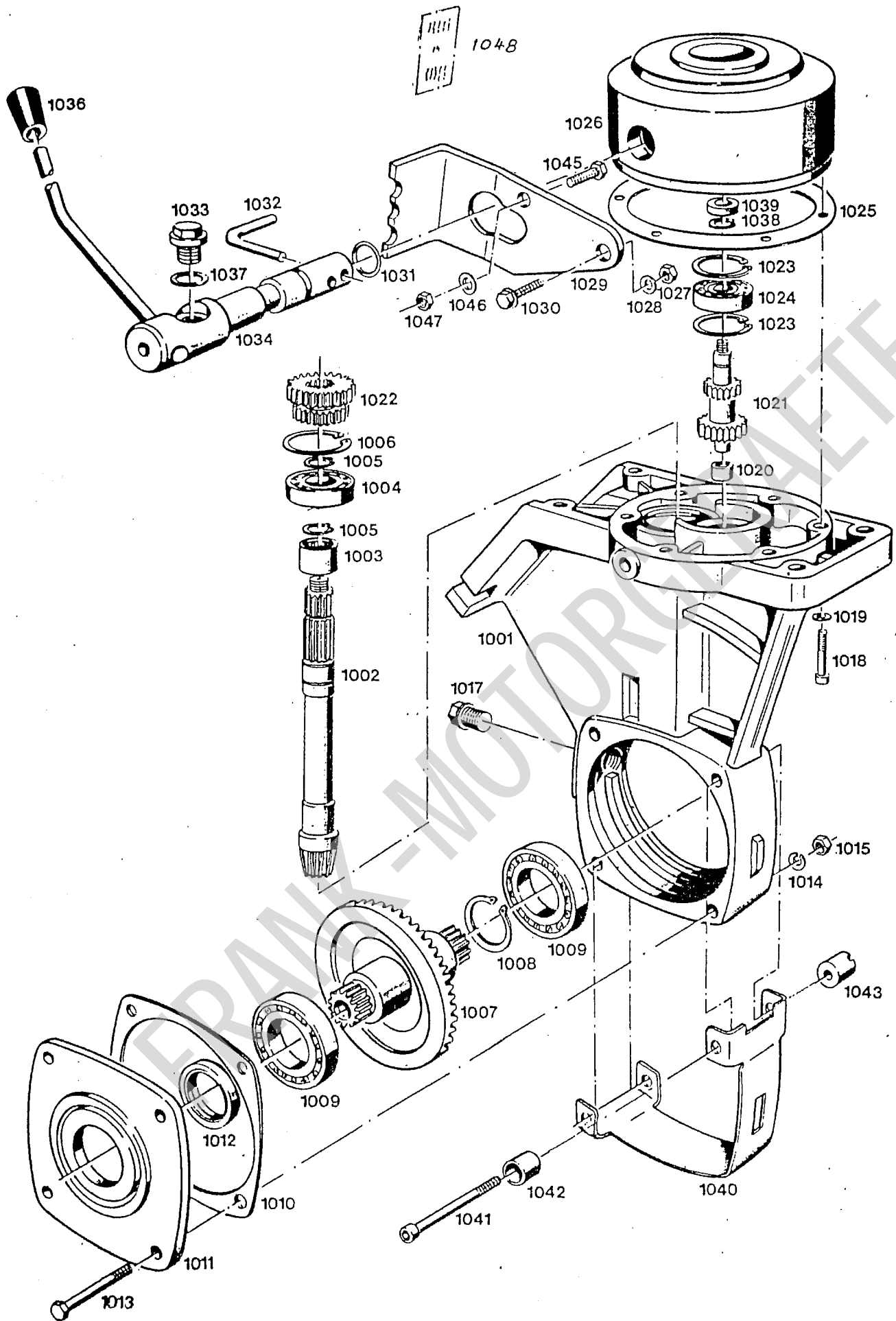
T 1300-25

Bild-Nr. Ill. No.	Bestell-Nr. Part No.	Bezeichnung	Benennung	Abm./Bemerk. Dimen./Remarks	Stück Pieces	Denomination
700	211 216		1lo - Zweitakt-Motor	L125 L	1	
	209 750	1100 020 05 01	Luftfilter Zsb. Kpl. (besteht aus Teilen 702-705)		1	
701	022 427	000 995 43 66	Schlauchschele		1	
702	207 854	2600 025 00 01	Filtergehäuse	254-349-000	1	
703	207 858	2600 025 00 77	Dichtring	247-168-4	2	
704	207 855	2600 025 01 53	Filtereinsatz	247-168-2	1	
705	207 853	2600 025 01 11	Filterdeckel	247-168-3	1	
706			Auspuffdichtung	102.07.749.010	2	
707	201 791	1300 142 00 05	Zwischenflansch		1	
708	209 696	1400 140 00 22	Auspuff Zsb. NL.		1	
709	022 454	DIN 440 R 9,5	Scheibe		2	
710	209 407	1400 142 00 44	Abschirmblech		1	
711	010 063	DIN 137 BB	Federscheibe		4	
711a	012 537	DIN 9021 8,4	Scheibe		2	
712	022 568	DIN 931-8.8 M8x10	Sechskantschraube		2	
713	011 509	DIN 933-8.8 M8x16	Sechskantschraube		2	
714	210 133	1400 025 00 46	Zwischenring	φ 40 x 25	1	
715	014 710	000 997 32 09	O-Ring	35x29x3	1	
716	211 251		Keilriemenscheibe		1	
717	023 575	DIN 916 M8x10	Gewindestift		2	
718	211 248		Tragblech Zsb. NL.		1	
719	011 205	DIN 912-8.8 M8x20	Zylinderschraube		3	
720	012 537	DIN 9021 8,4	Scheibe		3	
721	010 063	DIN 137 BB	Federscheibe		3	
722	011 579	DIN 934-8 M8	Sechskantmutter		3	
723	011 167	DIN 933-8.8 M8x20	Sechskantschraube		6	
724	010 063	DIN 137 BB	Federscheibe		6	
725	014 780	000 997 19 14	Gummitülle		1	
726	023 497		Klebeschild	Mix 1:50 "	1	



H 500

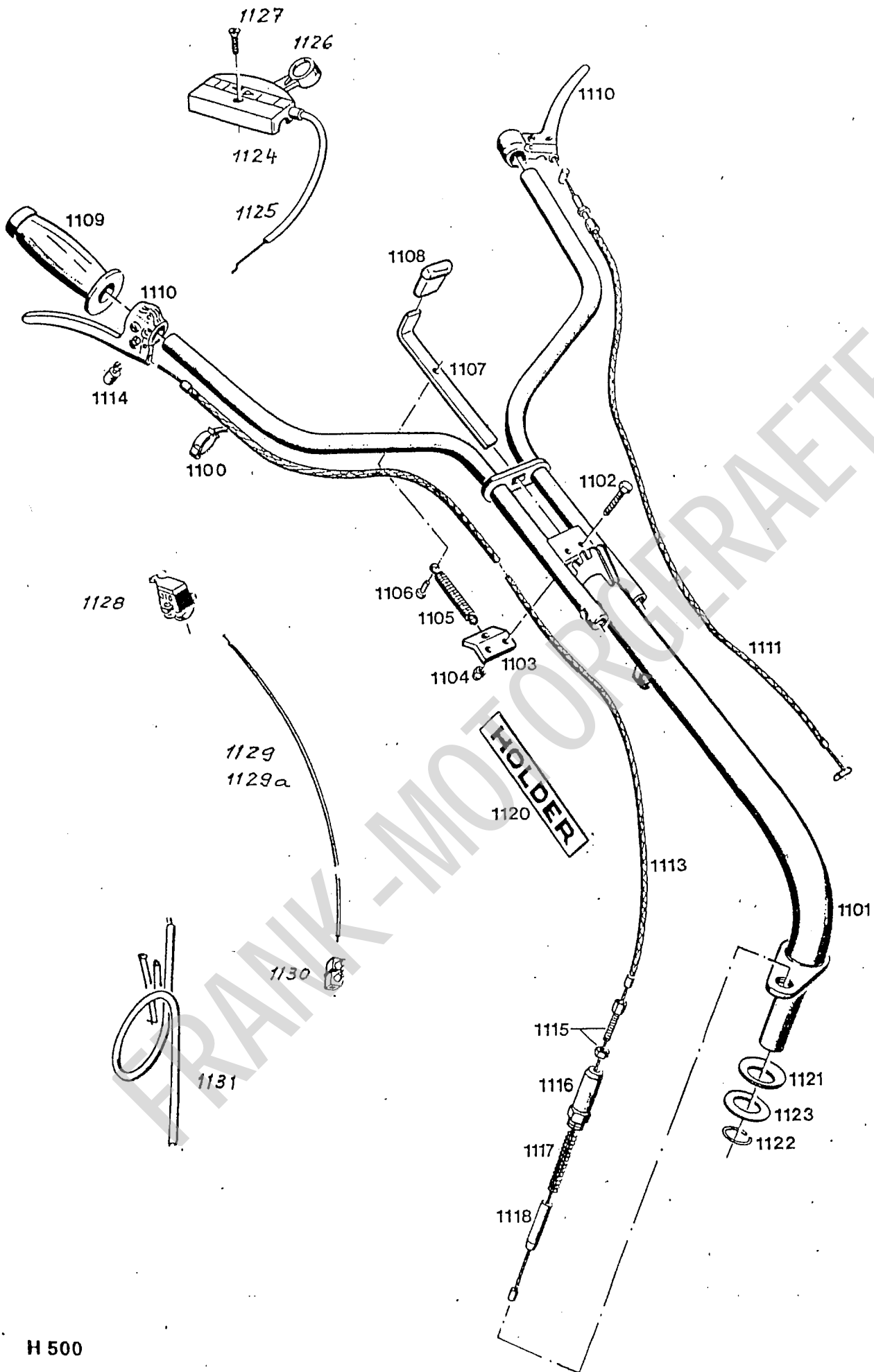
Bildtafel 2



H 500

Bildtafel 3

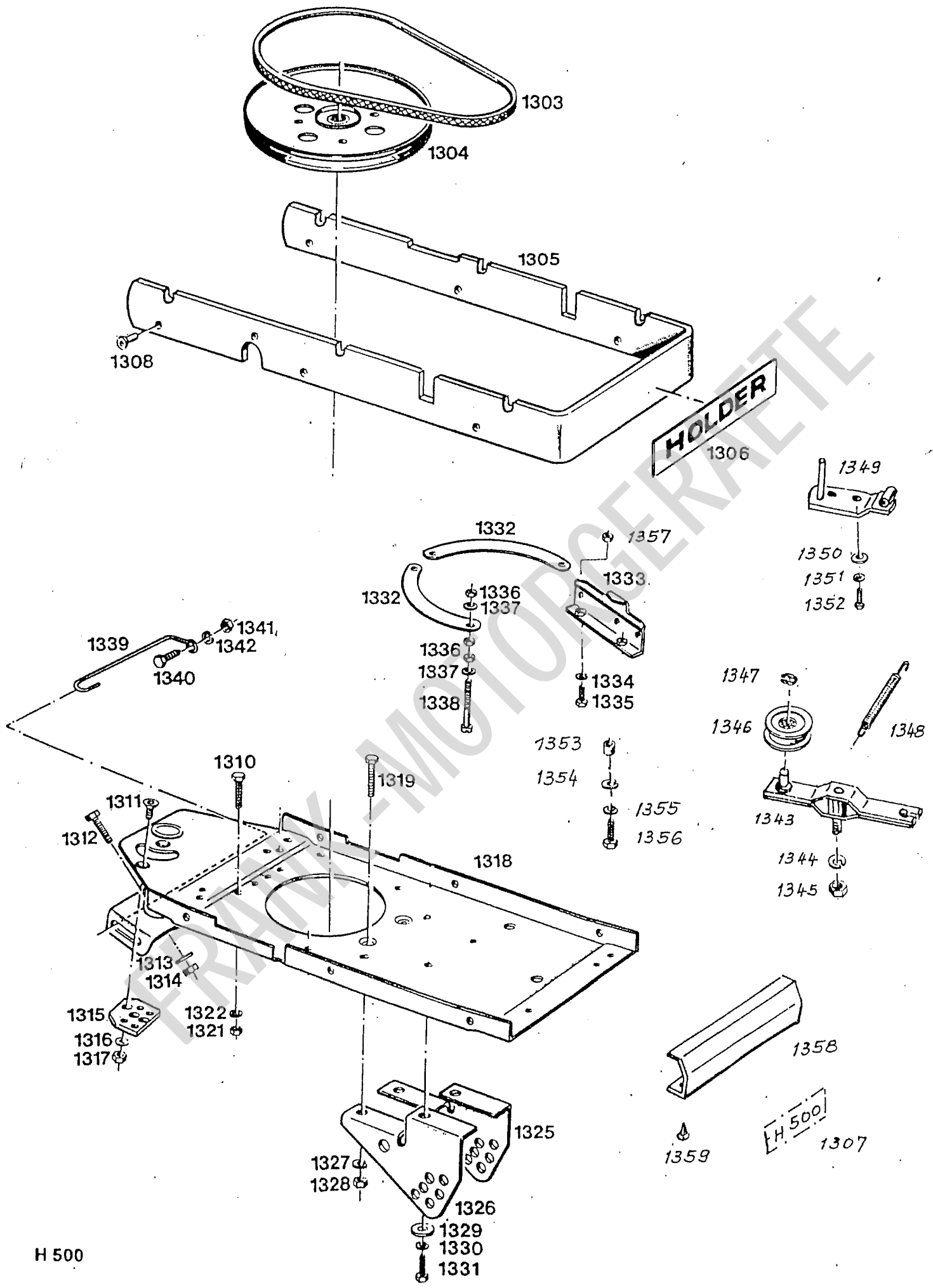
H500		Type 1300-20 , 1300-25				T 1300-20	T 1300-25
Bildtafel 3							
Getriebe							
Bild-Nr. Ill. No.	Bestell-Nr. Part No.	Bezeichnung	Benennung	Abm./Bemerk. Dimen./Remarks	Stück Pieces	Denomination	
1001	202 436	1483 071 05 01	Getriebegehäuse		1	1	
1002	202 487	1483-270 00 05	Kegelradwelle		1	1	
1003	012 828	000 997 48 60	Nadelhülse	20 x 26 x 10	1	1	
1004	010 247	DIN 625 6004	Rillenkugellager	20 x 42 x 12	1	1	
1005	010 138	DIN 471 20x1,2	Sicherungsring		2	2	
1006	010 160	DIN 472 42x1,75	Sicherungsring		1	1	
1007	202 138	1183 270 00 08	Hackwelle ZsB. NL		1	1	
1008	010 144	DIN 471 30x1,5	Sicherungsring		1	1	
1009	011 839	DIN 625 16006	Rillenkugellager		2	2	
1010	202 016	1162 269 00 80	Dichtung	0,5 dick	2	2	
1011	202 141	1183 274 00 06	Lagerdeckel		2	2	
1012	021 376	000 997 31 86	Wellendichtring	30 x 40 x 7	2	2	
1013	011 089	DIN 931-8.8 M8x65	Sechskantschraube		4	4	
1014	012 546	DIN 128 A8	Federring		2	2	
	010 063	DIN 137 B8	Federscheibe		2	2	
1015	011 579	DIN 934-8 M8	Sechskantmutter		4	4	
1017	011 861	DIN 910 M16x1,5	Verschlussschraube		1	1	
1018	011 862	DIN 912-8.8 M6x30	Zylinderschraube		6	6	
1019	010 063	DIN 137 B8	Federscheibe		6	6	
1020	021 346	000 997 76 58	Nadelhülse	12 x 16 x 10	1	1	
1021	202 494	1483 273,00 08	Vorgelegewelle		1	1	
1022	202 493	1483 273 00 07	Doppelschalträd		1	1	
1023	010 159	DIN 472 35x1,5	Sicherungsring		2	2	
1024	011 836	DIN 625 160 03	Rillenkugellager	17 x 35 x 8	1	1	
1025	202 495	1483 273 00 80	Dichtung	0,5 dick	1	1	
1026	202 492	1483 273 00 05	Zwischengehäuse		1	1	
1027	011 579	DIN 934-8 M8	Sechskantmutter		1	1	
1028	012 546	DIN 128 A8	Federring		1	1	
1029	203 500	1483 275 00 93	Rastenblech		1	1	
1030	013 550	000 990 11 47	Sicherungsschraube	M8 x 22	1	1	
1031	021 326	000 997 38 09	O-Ring	19,2 x 2,3	1	1	
1032	207 757	1483 075 00 19	Schaltbügel		1	1	
1033	011 861	DIN 910 M16x1,5	Verschlussschraube		1	1	
1034	202 490	1483 270 01 35	Schaltwelle ZsB. NL		1	1	
1036	021 388	000 999 65 10	Schaltknopf		1	1	
1037	010 392	DIN 7603 A16x20	Dichtring		1	1	
1038	011 775	DIN 471 17x1	Sicherungsring		1	1	
1039	011 981	DIN 3760 17x35x7	Wellendichtring		1	1	
1040	202 497	1483 274 00 88	Blechschutz		1	1	
1041		DIN 912-8.8 M8x70	Zylinderschraube		1	1	} nur bei Verw. mit Pfluggetr.
1042		1462 234 01 46	Aufnahmerohr		1	1	
1043	202 793	1462 234 00 70	Aufnahmemutter		1	1	Type 1462-7
1045	011 503	DIN 933-8.8 M6x16	Sechskantschraube		1	1	
1046	012 545	DIN 128 A6	Federring		1	1	
1047	011 577	DIN 934-8 M6	Sechskantmutter		1	1	
1048	202 401	1483 001 00 04	Klebeschild	"I. u. II. Gang"	1	1	



H 500

Bildtafel 4

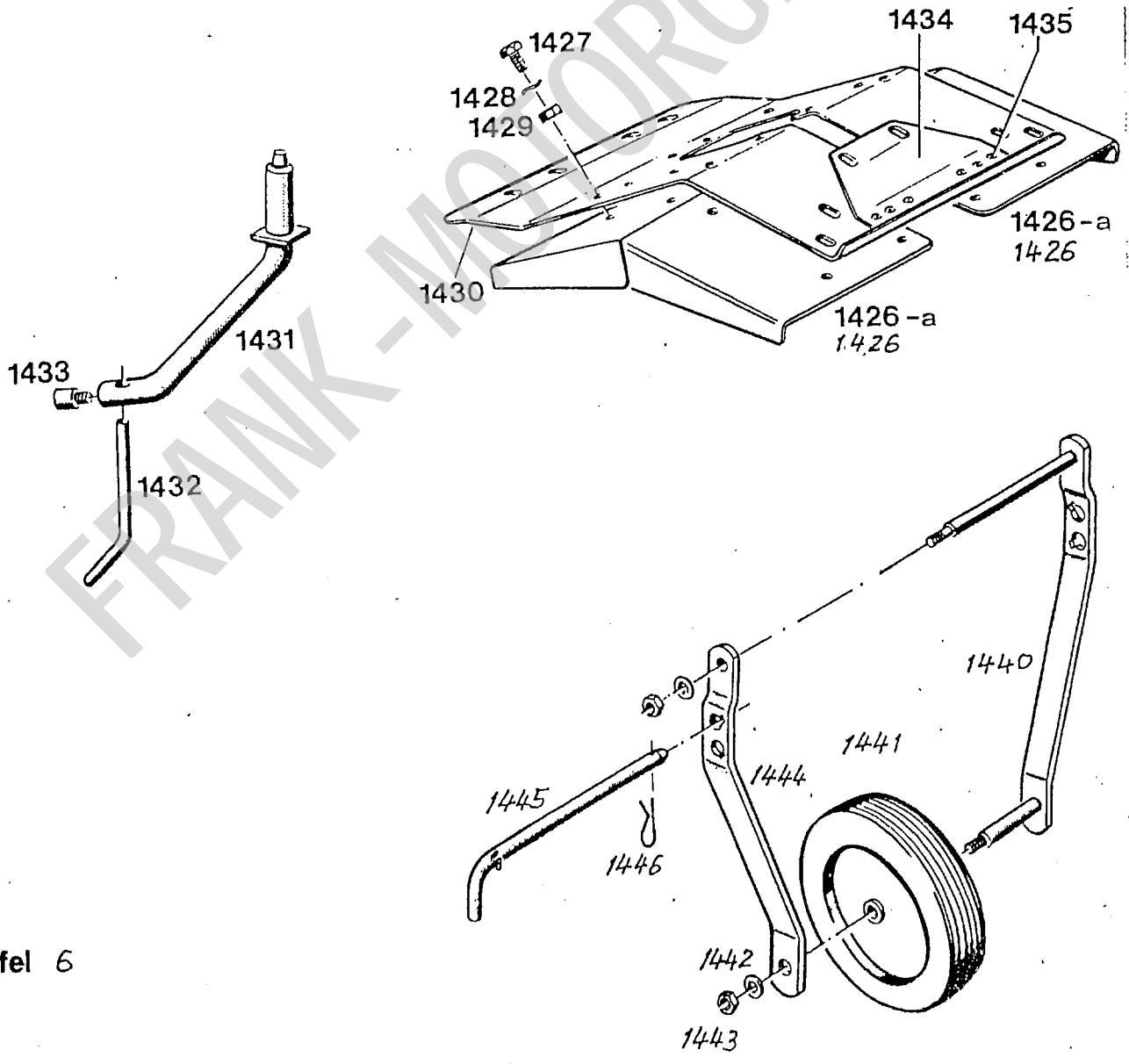
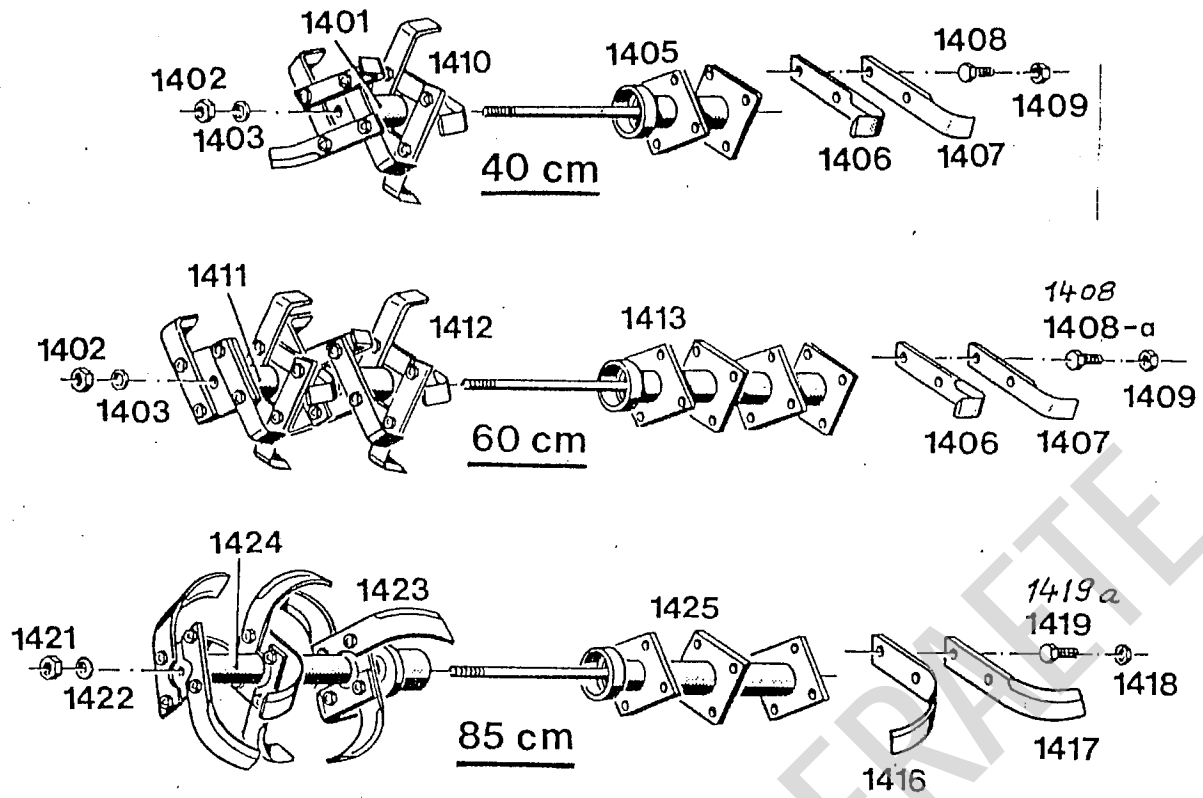
H500		Type 1300-20, 1300-25				T. 1300-20	T. 1300-25
Bildtafel 4							
Holmen, Bowdenzüge							
Bild-Nr. Ill. No.	Bestell-Nr. Part No.	Bezeichnung	Benennung	Abm./Bemerk. Dimen./Remarks	Stück Pieces	Denomination	
1100	015 374	000 993 10 88	Kabelhalteband	6 x 140	1	1	
1101	209 763	1483 110 01 16	Holmen Zsb. NL.		1	1	
1102	011 518	DIN 933-8.8 M8x30	Sechskantschraube		2	2	
1103	202 454	1483 113 00 56	Lagerplatte		1	1	
1104	011 935	DIN 985-8 M8	Sechskantmutter		2	2	
1105	013 693	000 992 45 12	Zugfeder	φ 13 x 55	1	1	
1106	011 962	DIN 1476 6 x 12	Halbrundkerbnagel		1	1	
1107	202 451	1483 113 00 49	Raststück		1	1	
1108	013 937	000 999 03 02	Griff		1	1	
1109	021 384	000 999 22 02	Griffbezug		2	2	
1110	210 887		Betätigungshebel		2	2	
	011 218	DIN 912-8.8 M6x20	Zylinderschraube		4	4	
1111	211 258		Bowdenzug kpl. (f. Kupplung)		1	1	
1113	202 463	1483 130 00 36	Bowdenzug (f. Holmverstellung) ohne Teile 1115-1118		1	1	
1114	021 301	000 995 07 31	Schraubnippel	φ 8 x 15	1	1	
1115	021 305	000 995 06 55	Verstellschr. m. Mu.		2	2	
1116	202 459	1483 113 00 72	Lagerhülse		1	1	
1117	013 678	000 992 37 02	Druckfeder	φ 9,5 x 49	1	1	
1118	202 457	1483 113 00 69	Rastbolzen		1	1	
1120	021 557	000 004 12 01	Klebeschild	„ HOLDER“	2	2	
1121	013 709	DIN 2093 C56 GR2	Tellerfeder		1	1	
1122	012 594	DIN 7993 A28	Sprengring		1	1	
1123	013 623	000 991 62 40	Scheibe	30,2 x 40,2 x 1	1	1	
	013 624	000 991 63 40	Scheibe	30,2 x 40,2 x 0,3	2	2	
	211 243		Gashebel Zsb. kpl. (besteht aus 1124-1126)		1	1	
1124	210 725		Gashebel m. Teil 1126		1	1	
1125	211 244		Gaszug		1	1	
1126		2600 010 221	Hebel		1	1	
1127	011 934	DIN 963-4.8 M6x20	Senkschraube		1	1	
1128	021 612	000 180 11 08	Kurzschlußschalter		1	1	
1129	024 157	81 x 1150	Leitung		1		
1129a	211 245		Leitung Zsb.			1	
1130	012 017	DIN 72586 1-polig	Lüsterklemme		1		
1131	013 722	83 x 0,4 x 80	Isolierschlauch		1		
	013 978	83 x 0,4 x 120	Isolierschlauch		1	2	
	025 185	86 x 0,6 x 25	Isolierschlauch		1		
	024 158	88 x 0,7 x 950	Isolierschlauch		1	1	



H 500

Bildtafel 5

H500		Type 1300-20 , 1300-25				T 1300-20	T 1300-25
Bildtafel 5							
Konsole, Keilriemen, Keilriemenscheibe							
Bild-Nr. Ill. No.	Bestell-Nr. Part No.	Bezeichnung	Benennung	Abm./Bemerk. Dimen./Remarks	Stück Pieces	Denomination	
1303	211 240		Keilriemen	SPZX x 662 LW	1	1	
1304	202 474	1483 260 00 44	Keilriemenscheibe Zsb.	NL.	1	1	
1305	202 430	1483 063 00 10	Schutzbügel		1	1	
1306	021 557	000 004 12 01	Klebeschild	„ HOLDER“	1	1	
1307	211 255		Klebeschild	„ H 500“	1	1	
1308	013 533	000 990 16 24	Blindniet	F6 x 12	5	5	
1310	011 521	DIN 933-8.8 M8x40	Sechskantschraube		2	2	
1311	013 570	000 990 25 29	Senkschraube	M8x16	2	2	
1312	011 531	DIN 933-8.8 M10x35	Sechskantschraube		2	2	
1313	012 547	DIN 128 A10	Federring		2	2	
1314	011 585	DIN 934-10 M10	Sechskantmutter		2	2	
1315	202 449	1483 113 01 31	Segment		1	1	
1316	012 546	DIN 128 A8	Federring		2	2	
1317	011 579	DIN 934-8 M8	Sechskantmutter		2	2	
1318	202 405	1483 040 00 09	Konsole Zsb.	NL.	1	1	
1319	011 521	DIN 933-8.8 M8x40	Sechskantschraube		2	2	
321	011 579	DIN 934-8 M8	Sechskantmutter		2	2	
1322	012 546	DIN 128 A8	Federring		2	2	
1325	202 225	1199 311 00 24	Segment links		1	1	
1326	202 226	1199 311 01 24	Segment rechts		1	1	
1327	012 546	DIN 128 A8	Federring		2	2	
1328	011 579	DIN 934-8 M8	Sechskantmutter		2	2	
1329	012 586	DIN 7349 6,4	Scheibe		1	1	
1330	012 545	DIN 128 A6	Federring		1	1	
1331	011 158	DIN 933-8.8 M6x20	Sechskantschraube		1	1	
1332	202 427	1483 042 02 41	Leitblech		2	2	
1333	202 412	1483 040 01 72	Leitschiene kurz Zsb.	NL.	1	1	
1334	012 545	DIN 128 A6	Federring		1	1	
1335	011 888	DIN 933-5.6 M6x25	Sechskantschraube		1	1	
1336	011 577	DIN 934-8 M6	Sechskantmutter		12	12	
1337	011 742	DIN 137 B6	Federscheibe		8	8	
1338	011 730	DIN 84-4.8 M6x45	Zylinderschraube		4	4	
339	202 473	1483 253 00 64	Haltdraht		1	1	
340	011 509	DIN 933-8.8 M8x16	Sechskantschraube		1	1	
1341	011 579	DIN 934-8 M8	Sechskantmutter		1	1	
1342	010 063	DIN 137 B8	Federscheibe		1	1	
1343	211 233		Spannrollenhalter Zsb.	NL.	1	1	
1344	012 537	DIN 9021 8,4	Scheibe		2	2	
1345	011 935	DIN 985-6 M8	Sechskantmutter		1	1	
1346	211 237		Riemenspannrolle Zsb.	→ 211 266	1	1	
1347	010 133	DIN 471 12x1	Sicherungsring		1	1	
1348	023 541		Zugfeder		1	1	
1349	211 238		Widerlager Zsb.	NL.	1	1	
1350	011 749	DIN 433 6,4	Scheibe		2	2	
1351	012 545	DIN 128 A6	Federring		2	2	
1352	011 502	DIN 933-8.8 M6x12	Sechskantschraube		2	2	
1353	202 793	1462 234 00 70	Aufnahmemutter		1	1	
1354	012 537	DIN 9021 8,4	Scheibe		1	1	
1355	012 546	DIN 128 A8	Federring		1	1	
1356	011 509	DIN 933-8.8 M8x16	Sechskantschraube		1	1	
1357	011 677	DIN 980-8 M6	Sicherungsmutter		1	1	
1358	211 252		Abdeckblech		1	1	
1359	012 590	DIN 7976 B6,3x13	Blechschrabe		2	2	



H 500
Bildtafel 6

H 500 Type 1300-20 , 1300-25

Bildtafel 6

Hackwerkzeuge

Bild-Nr. Ill. No.	Bestell-Nr. Part No.	Bezeichnung	Benennung	Abm./Bemerk. Dimen./Remarks	Stück Pieces	Denomination
	Type	1083-6	Hacksatz 40 cm			
1401	201232	1083 250 00 48	Hacknabe Zsb. NL		1	
1402	011586	DIN 934-10 M10	Sechskantmutter		1	
1403	010064	DIN 137 B10	Federscheibe		1	
1405	201233	1083 250 01 48	Hacknabe Zsb. NL mit Spannbolzen		1	
1406	200628	503 242 04 10	Einheitshackmesser	links	8	
1407	200629	503 242 05 10	Einheitshackmesser	rechts	8	
1408	011892	DIN 933-8.8 M8x20	Sechskantschraube		16	
1409	013564	000 990 08 61	Sicherungsmutter	M8	16	
1410	201200	1083 240 13 39	Hackwerkzeug li. kpl. 40cm		1	
	201201	1083 240 14 39	Hackwerkzeug re. kpl. 40cm.		1	
	Type	1083-8	Hacksatz 60 cm			
1402	011586	DIN 934-10 M10	Sechskantmutter		1	
1403	010064	DIN 137 B10	Federscheibe		1	
1406	200628	503 242 04 10	Einheitshackmesser	links	14	
1407	200629	503 242 05 10	Einheitshackmesser	rechts	14	
1408	011892	DIN 933-8.8 M8x20	Sechskantschraube		24	
1408a	011509	DIN 933-8.8 M8x16	Sechskantschraube		8	
1409	013564	000 990 08 61	Sicherungsmutter	M8	32	
1411	201236	1083 250 04 48	Hacknabe Zsb. NL		1	
1412	201206	1083 240 19 39	Hackwerkzeug li. kpl. 60 cm		1	
	201207	1083 240 20 39	Hackwerkzeug re. kpl. 60 cm		1	
1413	201235	1083 250 03 48	Hacknabe Zsb. NL mit Spannbolzen		1	
	Type	1483-9	Hacksatz 85 cm	m. Sichelmesser		
1416	202471	1483 242 00 05	Sichelmesser	links	10	
1417	202472	1483 242 01 05	Sichelmesser	rechts	10	
1418	013564	000 990 08 61	Sicherungsmutter	M8	24	
1419	011892	DIN 933-8.8 M8x20	Sechskantschraube		16	
1419a	011509	DIN 933-8.8 M8x16	Sechskantschraube		8	
1421	011586	DIN 934-10 M10	Sechskantmutter		1	
1422	010064	DIN 137 B10	Federscheibe		1	
1423	202468	1483 240 01 39	Hackwerkzeug li. kpl. m. Sichel m. 85 cm		1	
	202470	1483 240 03 39	Hackwerkzeug re. kpl. m. Sichel m. 85 cm			
1424	202127	1183 250 06 48	Hacknabe Zsb. NL		1	
1425	202128	1183 250 07 48	Hacknabe Zsb. NL mit Spannbolzen		1	
1426	202144	1183 330 00 13	Verbreiterung	f. 85 cm	2	

H500	Type 1300-20 , 1300-25
Bildtafel 6	
Schutzhaube , Ausleger , Stützrad	

Bild-Nr. Ill. No.	Bestell-Nr. Part No.	Bezeichnung	Benennung	Abm./Bemerk. Dimen./Remarks	Stück Pieces	Denomination
1426a	201418	1133 335 02 88	Verbreiterung		2	
1427	011 154	DIN 933-8.8 M6x10	Sechskantschraube		6	
1428	011 742	DIN 137 86	Federscheibe.		6	
1429	011 577	DIN 934-8 M6	Sechskantmutter		6	
1430	203 502	1483 335 00 85	Schutzhaube		1	
1431	201 377	1100 340 00 35	Ausleger ZsB. NL.		1	
1432	201 364	1100 193 00 36	Spornstift		1	
1433	013 543	000 990 04 35	Augenschraube	M10x25	1	
1434	203 503	1483 336 00 26	Verstärkung		1	
1435	013 531	000 990 14 24	Blindniet	F6x8	6	
	Type	1430-1	Stützrad kpl.			
1440	202 221	1199 310 00 17	Träger ZsB. NL		1	
1441	021 583	000 170 03 16	Laufgrad		1	
1442	010 063	DIN 137 88	Federscheibe		2	
1443	011 579	DIN 934-8 M8	Sechskantmutter		2	
1444	202 232	1199 317 00 29	Träger		1	
1445	202 223	1199 310 00 22	Stecker ZsB.		1	
	011 963	DIN 1481 3x10	Spannhülse		1	
1446	014 400	000 994 12 70	Sicherungsöse		1	
	Type	1212-5	Häufelkörper			
	200 816	621 240 01 25	Häufelkörper ZsB.		1	
	Type	1112-5	Halterung f. Häufelkörper			
	201 386	1112 250 00 59	Halterung ZsB.		1	
	201 392	1112 254 00 44	Distanzrohr		1	
	014 395	000 994 05 70	Sicherungsöse	φ5	1	
	201 385	1112 001 00 25	Anhängezettel		1	
	Type	1140-1	Abweisscheibe			
	201 461	1140 340 00 19	Abweisscheibe ZsB.		2	
	011 514	DIN 933-8.8 M8x25	Sechskantschraube		4	
	011 579	DIN 934-8 M8	Sechskantmutter		4	
	012 546	DIN 128 A8	Federring		4	

Geschwindigkeiten

	Hackwelle $n \text{ min}^{-1}$	Bearbeitung 4.00 x 8 AS $r_{st.} = 0,197$	Bearbeitung 3.50 x 6 AS $r_{st.} = 0,168$
H13 1-Gang	167	12,40 km/h	10,6 km/h
H15 2-Gang			
I.	138	10,29 km/h	8,75 km/h
II.	185	13,70 km/h	11,70 km/h
H100	145	10,75 km/h	9,20 km/h
H500 2Hkt.			
I.	160	11,90 km/h	10,10 km/h
II.	230	17,10 km/h	14,60 km/h
H500 4Hkt.			
I.	110	8,20 km/h	7,00 km/h
II.	160	11,90 km/h	10,10 km/h