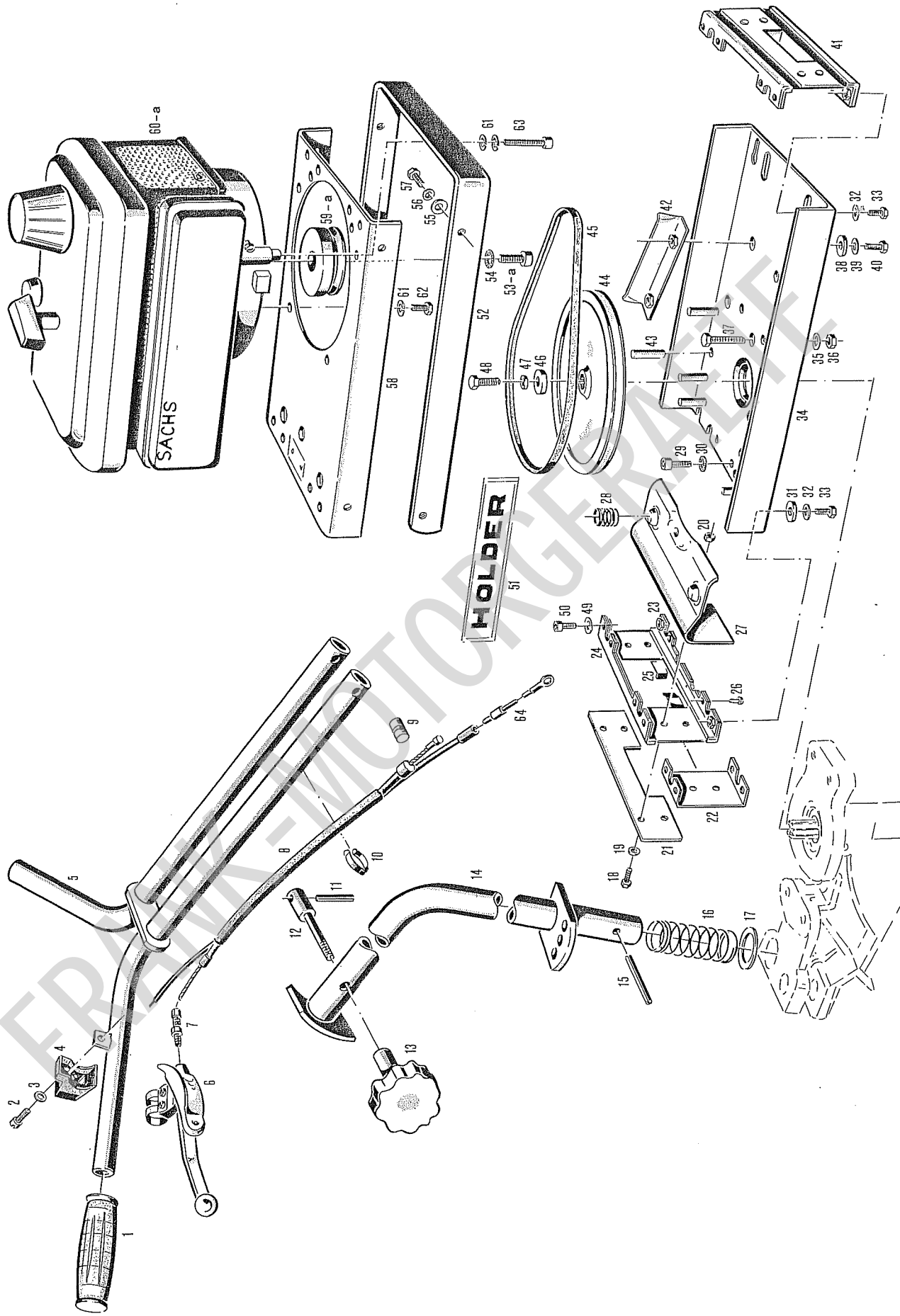


Kra
 Kup
 Kup
 Kup
 Kup
 Kup
 Lag
 Luf
 Luf
 Luf
 Luf



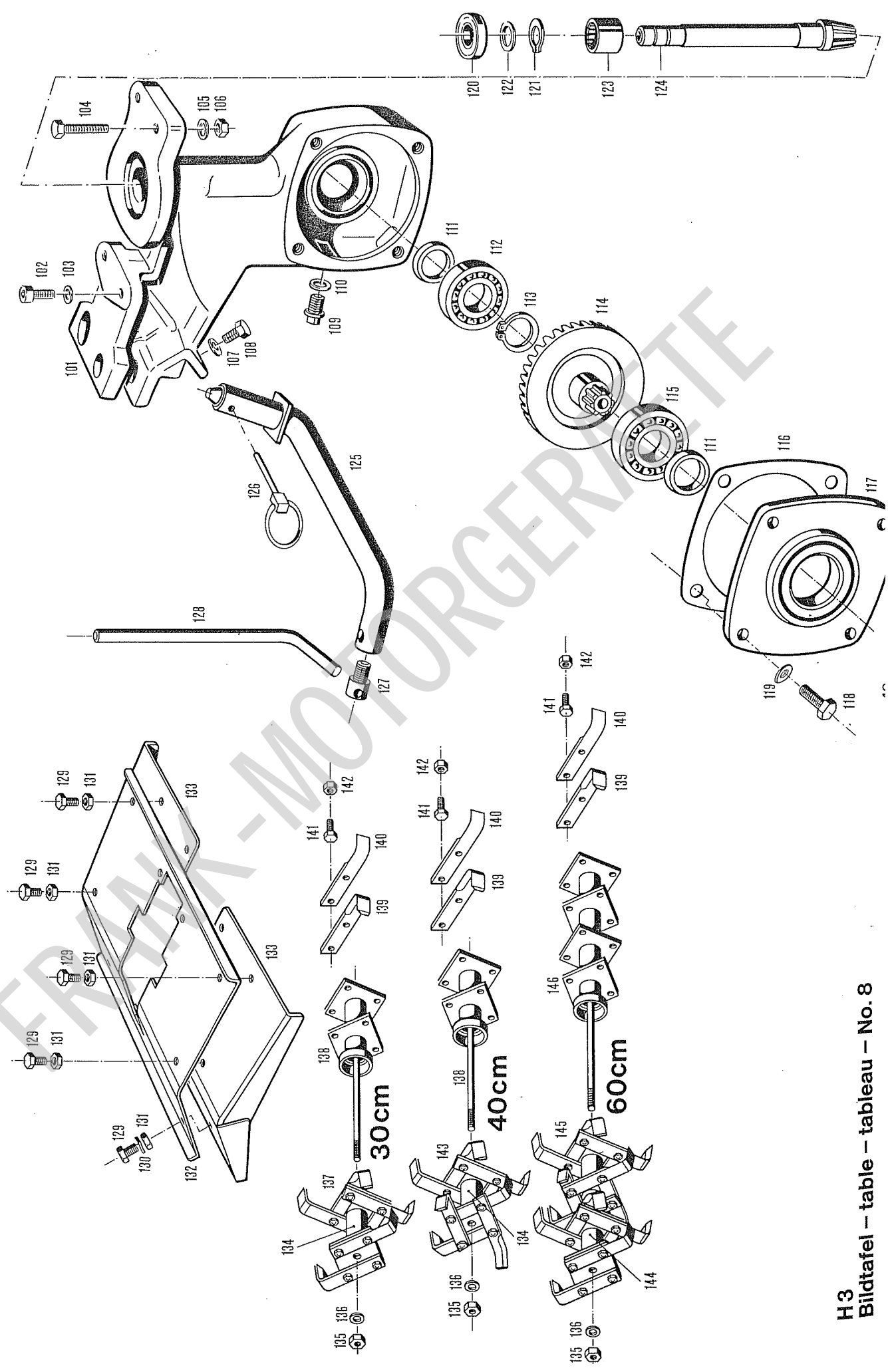
H3
 Bildtafel - table - tableau - No. 7

Nr.	Bestell-Nr.	Benennung	größerer Ø u. Länge	Stück	von-bis	Interchangeability	Suggested Spare Parts for Machines	Weight per piece
Fig. No.	Order No.		Dimensions Largest dia. and Length	Units per engine	Machine No. from-to	Interchangeability	Parts for Machines	
Jil. No.	Reference		Dimensions le plus grand diam. et longueur mm	Quantité	No. de Machine de-jusqu'à	Interchangeability	Proposition de pièces de rechange pour machines	Poids par pièce
Bildtafel 7								
Handholm, Konsole								
1	000 999 00 39	Gummigriff		2				
2	*DIN84M6x12	Zylinderschraube	M6 x 12	1				
3	*DIN137B6	Federscheibe	B6	1				
4	000 181 26 06	Kurzschlußschalter		1				
5	1100 110 00 45	Zsb. Handholm		1				
6	1100 130 00 18	Zsb. Betätigungshebel kpl.		1				
7	000 995 06 66	Verstellschraube	M8 x 35	1				
8	1100 130 01 26	Zsb. Kupplungszug		1				
9	000 995 04 01	Nippelaufnahme	Ø 10 x 16	1				
10	000 994 22 19	Federklemme	10 x 1	1				
11	*DIN1481-6x36	Spannhülse	6 x 36	1				
12	1100 113 01 04	Spannboizen	Ø 12 x 73	1				
13	1100 110 00 65	Zsb. Verstellknopf		1				
14	1100 110 00 18	Zsb. Hauptholm		1				
15	*DIN1481-6x36	Spannhülse	6 x 36	1				
16	000 992 24 02	Druckfeder	ø 38 x 30 x 90	1				
17	000 991 62 40	Belegscheibe	Ø 30,2 x 40,2 x 1	1				
18	1100 040 01 49	Zsb. Blattfeder		1				
		(best. aus Teilen 18-27)						
19	*DIN933M5x10	8,8-Sechskantschraube	M5 x 10	4				
20	*DIN137B5	Federscheibe	B5	4				
21	*DIN934M5	Sechskantmutter	M5	4				
22	1100 042 00 55	Beilage	2,5 dick	2				
23	1100 042 00 54	Blattfeder	50 x 0,5	4				
24	1100 040 00 18	Zsb. Stützwinkel		4				
25	1100 042 01 32	Haltewinkel	2 dick	3				
26	1100 042 01 41	Leitblech	2 dick	1				
27	*DIN7338A5x10AL	Niet	A5 x 10	12				
28	000 992 93 01	Druckfeder	2,5 dick	1				
29	*DIN912M8x20	8,8-Zylinderschraube	Ø 20 x 2,25 x 33	2				
30	000 994 58 67	Schraubensicherung	M8 x 20	2				
31	*DIN440R7	Scheibe	Ø 8,4	2				
32	*DIN137B6	Federscheibe	R 7	2				
33	*DIN933M6x16	8,8-Sechskantschraube	B6	4				
34	1100 040 00 09	Zsb. Konsole	M6 x 16	4				
35	*DIN137B8	Federscheibe	B8	1				
36	*DIN934M8	Sechskantmutter	M8	2				
37	*DIN933M8x35	8,8-Sechskantschraube	M8 x 35	2				
38	*DIN440R7	Scheibe	R 7	4				

* Bei Bestellungen statt der Bezeichnung DIN ein X einsetzen.

Bild Nr.	Bestell-Nr.	Benennung	Abmessung größerer u. Länge	Stück	maschinennr. von-bis	Austauschbarkeit	Ersatzteilvorschnag für Maschinen	Umschalt pro Stück
Fig. No.	Order No.		Dimensions Largest dia. and Length	Units per engine	Machine No. from-to	Interchangeability	Suggested Spare Parts for Machines	Weight per piece
Jil. No.	Référence		Dimensions le plus grand diam. et longueur mm	Quantité	No. de Machine de-jusqu'à	Interchangeabilité	Proposition de pièces de rechange pour Machines	Poids par pièce
							Description	Dénomination
39	* DIN137B6	Federscheibe	B6	4				
40	* DIN933M6x12	8.8-Sechskantschraube	M6 x 12	4				
41	1100 040 00 49	Zsb. Blattfeder (best. aus Teilen 21-24 u. 26)		1				
42	1100 040 00 72	Zsb. Leitschiene		2				
43	000 991 33 75	Nietbolzen	Ø 8 x 35	8				
44	1100 072 00 04	Keilriemenscheibe groß		1				
45	1300 261 00 95	Keilriemen	SPZ x 737 Lw	1				
46	* DIN440R7	Scheibe	R 7	2				
47	* DIN137B6	Federscheibe	B6	1				
48	* DIN933M6x20	5.6-Sechskantschraube	M6 x 20	1				
49	* DIN137B6	Federscheibe	B6	4				
50	* DIN6912M6x12	8.8-Zylinderschraube	M6 x 12	4				
51	000 004 12 01	Klebeschild (Holder)	188 x 30	2				
52	1100 063 00 10	Schutzbügel	35 x 5 x 970	1				
53	* DIN912M10x30	8.8-Zylinderschraube	M10 x 30	1		nur für Sachs-Motor		
53a	000 990 52 29	Zylinderschraube	3/8" x 1 1/4"	1		nur für Briggs & Stratton-Motor		
54	000 994 60 67	Schraubensicherung	Ø 10,5	1				
55	* DIN125-8.4	Scheibe	8,4	4				
56	* DIN128A8	Federring	A 8	4				
57	* DIN933M8x12	8.8-Sechskantschraube	M8 x 12	4				
58	1100 041 00 08	Tragblech	2 dick	1				
59	1100 072 01 04	Keilriemenscheibe	Ø 75 (67)	1		nur für Sachs-Motor		
59a	1100 070 00 40	Zsb. Keilriemenscheibe		1		nur für Briggs & Stratton-Motor		
60	1100 010 00 85	Sachs-Zweitakt SB 93		1				
60a	1100 010 00 33	Briggs & Stratton 4 PS Federring	148 ccm	1		bei Briggs & Stratton 3 Stück		
61	* DIN128A8		A8	4				
62	* DIN933M8x20	8.8-Sechskantschraube	M8 x 20	1		nur bei Sachs-Motor		
63	* DIN912M8x60	8.8-Zylinderschraube	M8 x 60	2				
	* DIN912M8x35	8.8-Zylinderschraube	M8 x 35	3		nur bei Briggs & Stratton-Motor		
	* DIN934M8	Sechskantmutter	M8	3				
64	1100 180 01 39	Zsb. Kabel	B 1 x 60	1				

* Bei Bestellungen statt der Bezeichnung DIN ein X einsetzen.



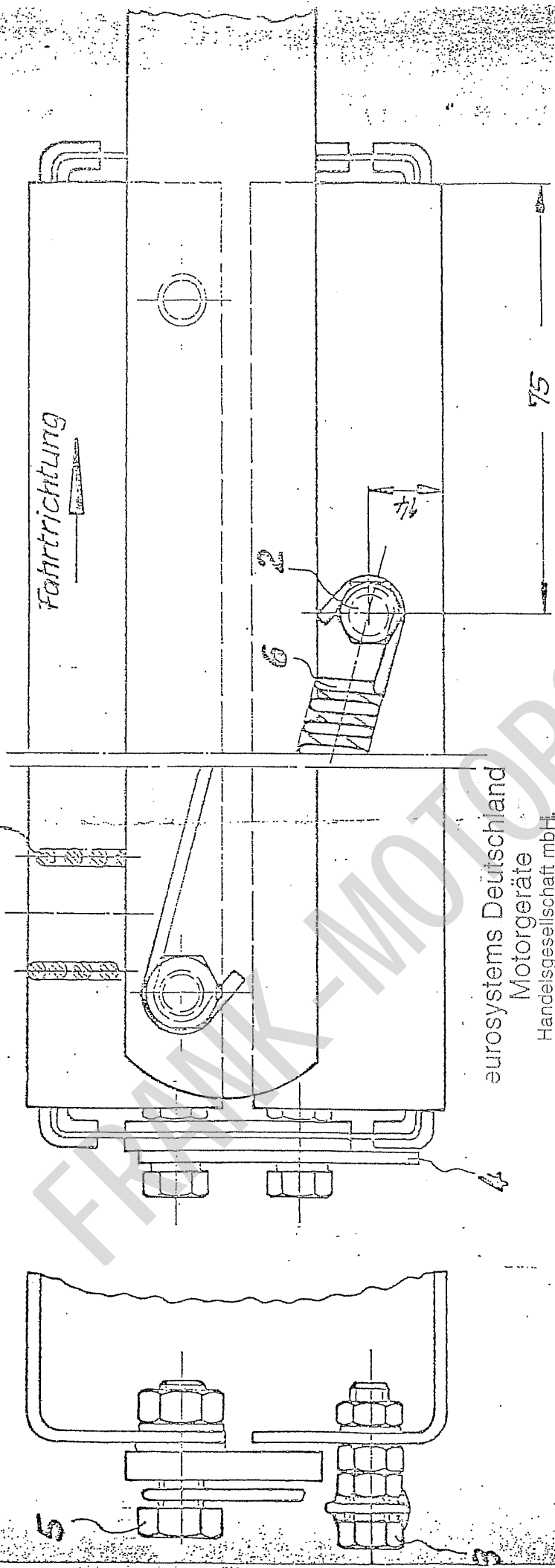
H3
Bildtafel — table — tableau — No. 8

Bild Nr.	Bestell-Nr.	Benennung	Abmessung größter \varnothing u. Lär	Stück	Gerät-Nr. bis - ab	Austauschbarkeit	Ersatzteilvorschlag für Geräte	Description	Gewicht pro Stück
Fig. No.	Order No.		Dimensions Largest dia. and Length	Units per engine	Implement No. up to - from	Interchangeability	Suggested Spare Parts for Implants		Weight per piece
Jll. No.	Référence		le plus grand diam. et longueur mm	Quantité	Appareil No. jusqu'à - a partir de	Interchangeabilité	Proposition de pièces de rechange pr. appareils	Dénomination	Poids par pièce
Bildtafel 8									
Getriebe, Hacke									
101	1100 071 00 01	Getriebegehäuse	M8 x 20	1					
102	* DIN912M8x20	8.8-Zylinderschraube	\varnothing 8,4	2					
103	000 994 58 67	Schraubensicherung	M8 x 35	2					
104	* DIN933M8x35	8.8-Sechskantschraube	B8	2					
105	* DIN137B8	Federscheibe	M8	2					
106	* DIN934M8	Sechskantmutter	B8	2					
107	* DIN137B8	Federscheibe	M8 x 12	2					
108	* DIN933M8x12	8.8-Sechskantschraube	M16 x 1,5	1					
109	* DIN910M16x1,5	4.6-Verschlußschraube	A16 x 20	1					
110	* DIN7603A16x20AL	Flachdichtung	DG 30 x 40 x 75	2					
111	000 997 31 86	Dichtring	30 x 55 x 9	1					
112	* DIN625-16006	Rillenkugellager	30 x 1,5	1					
113	* DIN471-30x1,5	Sicherungsring	30 x 55 x 9	1					
114	1183 270 00 08	Zsb. Hackwelle	0,5 dick	1					
115	* DIN625-16006	Rillenkugellager	M8 x 20	4					
116	1162 269 00 80	Dichtung	A8	4					
117	1183 274 00 06	Lagerdeckel	20 x 42 x 12	1					
118	* DIN933M8x20	8.8-Sechskantschraube	20 x 1,2	1					
119	* DIN128A8	Federring	20 x 28 x 2	1					
120	* DIN625-6004-2RS	Rillenkugellager	20 x 26 x 20	1					
121	* DIN471-20x1,2	Sicherungsring	8	1					
122	000 994 02 78	Seeger-Stützscheibe	M10 x 25	1					
123	000 997 48 60	Nadel hülsen	M 6 x 10	6					
124	1183 274 00 02	Kegelradwelle	A 6	6					
125	1183 340 00 35	Zsb. Ausleger	M 6	6					
126	* DIN11023-8	Klappstecker	2 dick	1					
127	000 990 04 35	Augenschraube	1,5 dick	2					
128	1100 193 00 36	Spornstift	M 10	1					
129	* DIN933M6x10	5.6-Sechskantschraube	B 10	1					
130	* DIN128A6	Federring		1					
131	* DIN934M6	6.8-Sechskantmutter		1					
132	1183 335 00 85	Schutzhaube		1					
133	1133 335 02 88	Verbreiterung		2					
134	1083 250 00 48	Hackwerkzeug 30 cm		1					
135	* DIN934M10	Zsb. Hacknabe		1					
136	* DIN137B10	Sechskantmutter		1					
137	1083 240 11 39	Federscheibe		1					
	1083 240 12 39	Zsb. Hackwerkzeug Li. kpl. für 30 cm		1					
		Zsb. Hackwerkzeug re. kpl. für 30 cm		1					

*Bei Bestellungen statt der Bezeichnung DIN ein X einsetzen.

Bild Nr.	Bestell-Nr.	Benennung	Abmessung größter Ø u. L.	Stück	Gerät-Nr. bis - ab	Austauschbarkeit	Ersatzteilvorschlag für Geräte	Description	Gewicht pro Stück
Fig. No.	Order No.		Dimensions Largest dia. and Length	Units per engine	Implement No. up to - from	Inter-changeability	Suggested Spare Parts for Implements		Weight per piece
Jll. No.	Référence		Dimensions le plus grand diam. et longueur mm	Quantité	Appareil No. jusqu'à - à partir de	Inter-changeabilité	Proposition de pièces de rechange pr. appareils	Dénomination	Poids par pièce
138	1083 250 01 48	Zsb. Hacknabe mit Spannbolzen		1					
139	503 242 04 10	Einheitshackmesser li.		6					
140	503 242 05 10	Einheitshackmesser re.		6					
141	* DIN933M8x20	8.8-Sechskantschraube	M8 x 20	16					
142	000 990 08 61	Sicherungsmutter	M8	16					
134	1083 250 00 48	Hackwerkzeug 40 cm		1					
135	* DIN934M10	Zsb. Hacknabe	M10	1					
136	* DIN137B10	Sechskantmutter	B10	1					
138	1083 250 01 48	Federscheibe		1					
		Zsb. Hacknabe mit Spannbolzen		1					
139	503 242 04 10	Einheitshackmesser li.		8					
140	503 242 05 10	Einheitshackmesser re.		8					
141	* DIN933M8x20	8.8-Sechskantschraube	M8 x 20	16					
142	000 990 08 61	Sicherungsmutter	M8	16					
143	1083 240 13 39	Zsb. Hackwerkzeug li. kpl. für 40 cm		1					
	1083 240 14 39	Zsb. Hackwerkzeug re. kpl. für 40 cm		1					
135	* DIN934M10	Hackwerkzeug 60 cm	M 10	1					
136	* DIN137B10	Sechskantmutter	B 10	1					
139	503 242 04 10	Federscheibe		14					
140	503 242 05 10	Einheitshackmesser li.		14					
141	* DIN933M8x20	8.8-Sechskantschraube	M8 x 20	32					
142	000 990 08 61	Sicherungsmutter	M8	32					
144	1083 250 04 48	Zsb. Hacknabe		1					
145	1083 240 19 39	Zsb. Hackwerkzeug li. kpl. für 60 cm		1					
	1083 240 20 39	Zsb. Hackwerkzeug re. kpl. für 60 cm		1					
146	1083 250 03 48	Zsb. Hacknabe mit Spannbolzen		1					

*Bei Bestellungen statt der Bezeichnung DIN ein X einsetzen.



eurosystems Deutschland
 Motorgeräte
 Handelsgesellschaft mbH.
 Im Fuchshau 14
 73635 Rudersberg
 Telefon: 07183/30590-0
 Telefax: 07183/30590-20

Anbauanleitung für Nachrüstsatz „Kupplungsfeder H3“

- 1) Beide Druckfedern Pos. 1 entfernen
- 2) 2 Bohrungen $\phi 6,5$ im Abstand 75/14 Pos. 2 bohren
- 3) 2 Sechskantschrauben M6x25 entsprechend Pos. 3 montieren
- 4) 2 Beilagen wie Pos. 4 zeigt anbringen (beigelegte Sechskantschrauben M5x16 verwenden)
- 5) Sechskantschrauben M8x12 entfernen und entsprechend Pos. 5 Sechskantschrauben M8x20 montieren
- 6) Zügelfeder wie bei Pos. 5 und 3 einhängen

2x 000 992 35 12

Best. Nr. 1100000425

S 1100 14 - 07

6.9.73