

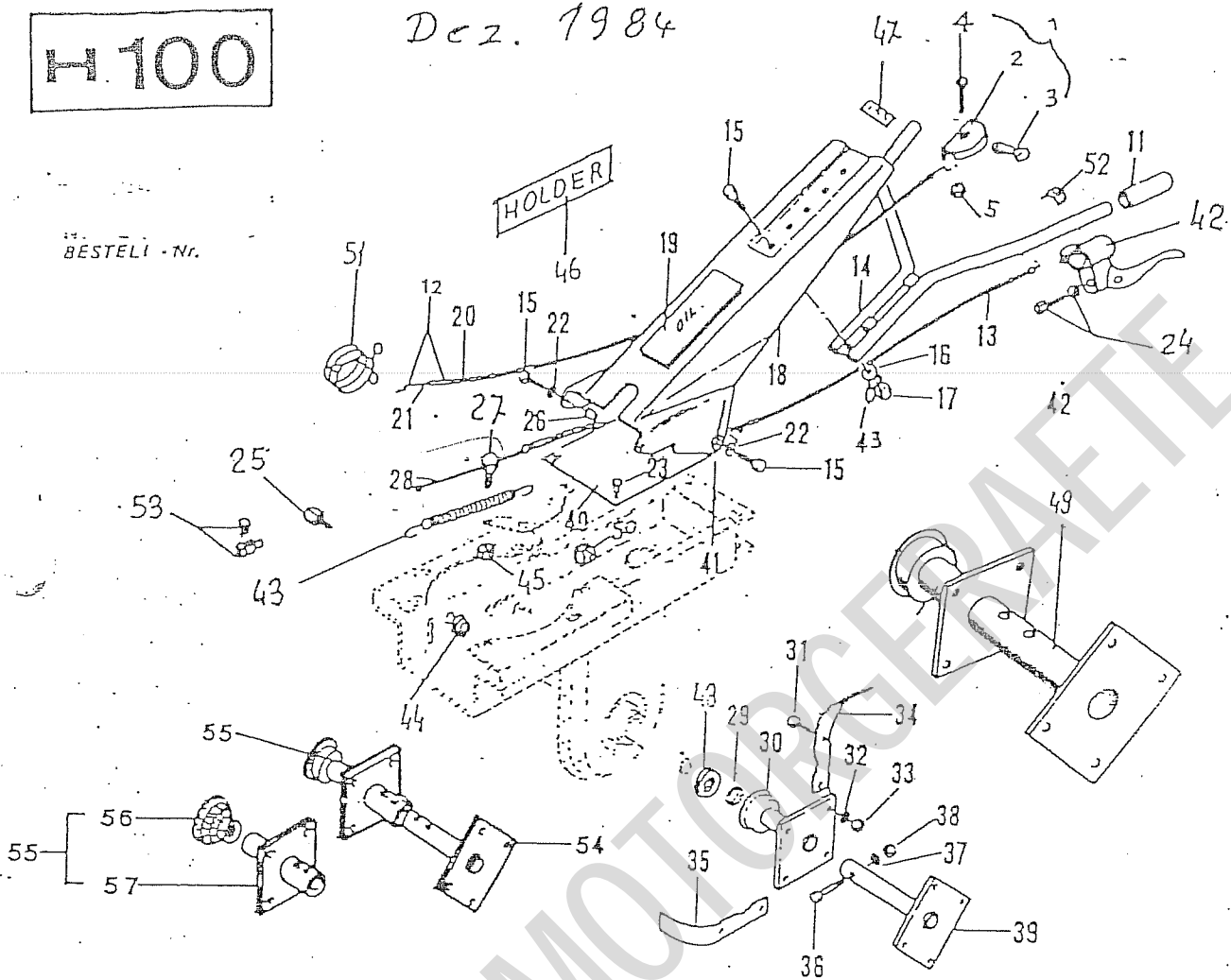
# HOLDER

FRASE

## H 100

Dec. 1984

BESTELI - Nr.



1	26.0050.203 +	24	85.8007.000 +	42	26.0050.207 +
1	26.0010.224 ●	24	26.0050.224 ●	42	26.0050.223 ●
2	26.0010.220 ●	25	26.0005.239 +	43	26.0005.909
	26.0010.221 ●	25	26.0005.246 ●	44	81.4569.000
	86.2350.000	26	26.0050.200	45	81.4539.050
5	81.4548.000	27	26.0005.240	46	26.0050.905
11	26.0050.902	28	85.6228.000	47	26.0050.912
12	26.0050.214 ● = X	29	26.0015.900 <>>	48	80.2095.010
12	26.0050.215 ● □	30	26.0015.201 << +	49	26.0015.207 ●
13	85.7261.000	31	86.2670.000	50	26.1005.910
14	26.0010.201 +	32	84.3666.000	51	26.0050.220 =
14	26.0010.203 ●	33	81.4580.000	51	26.0050.238 X
15	86.2555.000	34	26.0015.210	51	26.0050.230 □
16	84.3667.000	35	26.0015.211	52	26.0050.922
17	81.4580.000	36	86.3429.000	53	26.0050.226
18	26.0010.200	36	86.3449.000 <>> Δ	54	26.0015.219 >> Δ
19	26.0050.906	37	84.3799.010	55	26.0015.222 >>
20	26.0050.204 +	38	81.4647.000	56	26.1015.900 Δ
21	26.0050.205 +	39	26.0015.202 << +	57	26.0015.217 Δ
22	84.3685.000	40	26.0005.206		
23	86.1911.050	41	84.3711.000		

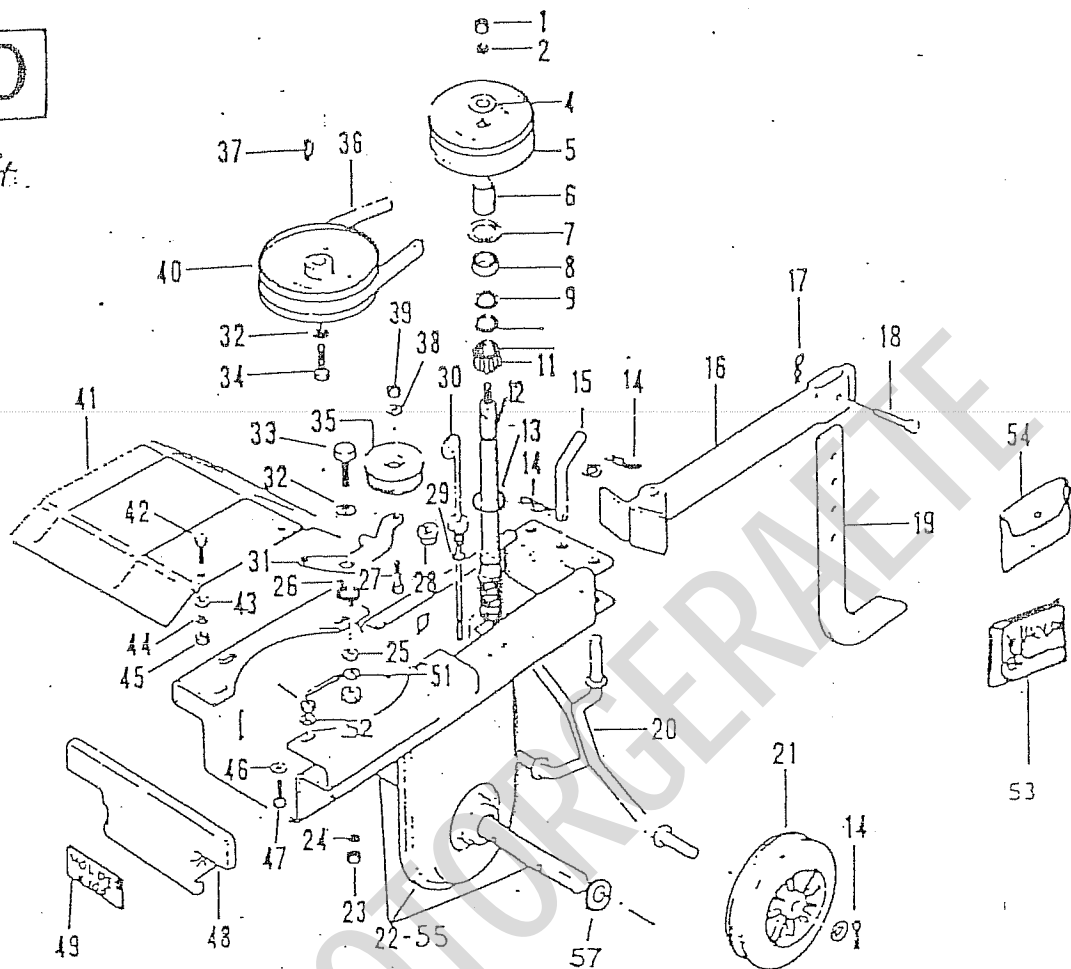
→ 040004	+	→ 053301	<<
040005 →	●	053301 → 053651	>>
		053652 →	Δ

Mot. TECNAMOTOR	□
Mot. BRIGGS STR. 3,5 HP	□
Mot. BRIGGS STR. 4 HP	X

**HOLDER**

**H 100**

Dec. 1984.



BESTELL-NR

1	81.4667.000	19	23.0010.200	41	26.0005.235
2	84.3799.010	20	26.0012.210	-	26.0005.236
3		21	26.0050.901	42	86.2546.000
4	26.0005.232	+ 22	26.0005.209	43	84.3708.000
5	26.0005.220	23	81.4644.000	44	84.3685.000
6	26.0005.231	24	84.3799.010	45	81.4593.000
7	80.1342.000	25	26.0005.230	46	84.3685.000
8	81.2594.050	26		47	86.2555.000
9	80.1164.000	27	86.3740.000	48	26.0005.207
10	26.0005.218	29	80.3056.000	49	26.0050.907
11	81.2660.050	30	26.0005.908	50	26.0005.219
12	26.0005.216	31	26.0005.229	51	84.3799.010
13	80.3209.070	32	84.3818.000	52	84.3667.000
14	26.0050.209	33	86.3254.000	53	26.0065.205
15	26.0012.204	34	26.0050.201	54	26.0065.202
16	26.0012.201	35	26.0005.906	55	26.0005.208
17	85.1357.000	36	26.0050.921 Δ		
18	23.0010.208	36	26.0050.900		
		37	26.0050.202		
		38	84.3906.010		
		39	81.4705.000		
		40	26.0005.225 = □		
		40	26.0005.304 X		
		40	26.0005.241 Δ		

Spz. 850

Mot. Briggs Str. 3,5	=
Mot. Briggs Str. 4 HP	X
Mot. Tecnamotor 3,5 HP	□
Mot. Briggs. Str. 5 HP	Δ

+ → 040004  
 ● → 040005 →