

4.

Tafel 1: Hauptkörper — Anhängervorrichtung — Flanschdeckel

Bild-Nr.	Bestell-Nr.	Benennung des Teils	Abmessung	Stück für Maschine
123	501 071 00 07	Flanschdeckel		1
124	DIN 555-4 D / M. 14	Sechskantmutter	M 14	4
125	DIN 6797 / A 14,5	Zahnscheibe	14,5	4
126	501 113 00 31	Segment		1
127	501 064 00 38	Sicherungsfeder		1
128	501 064 00 06	Stecker		1
129	DIN 1472 / 6 x 70	Kerbstift	6 x 70	1

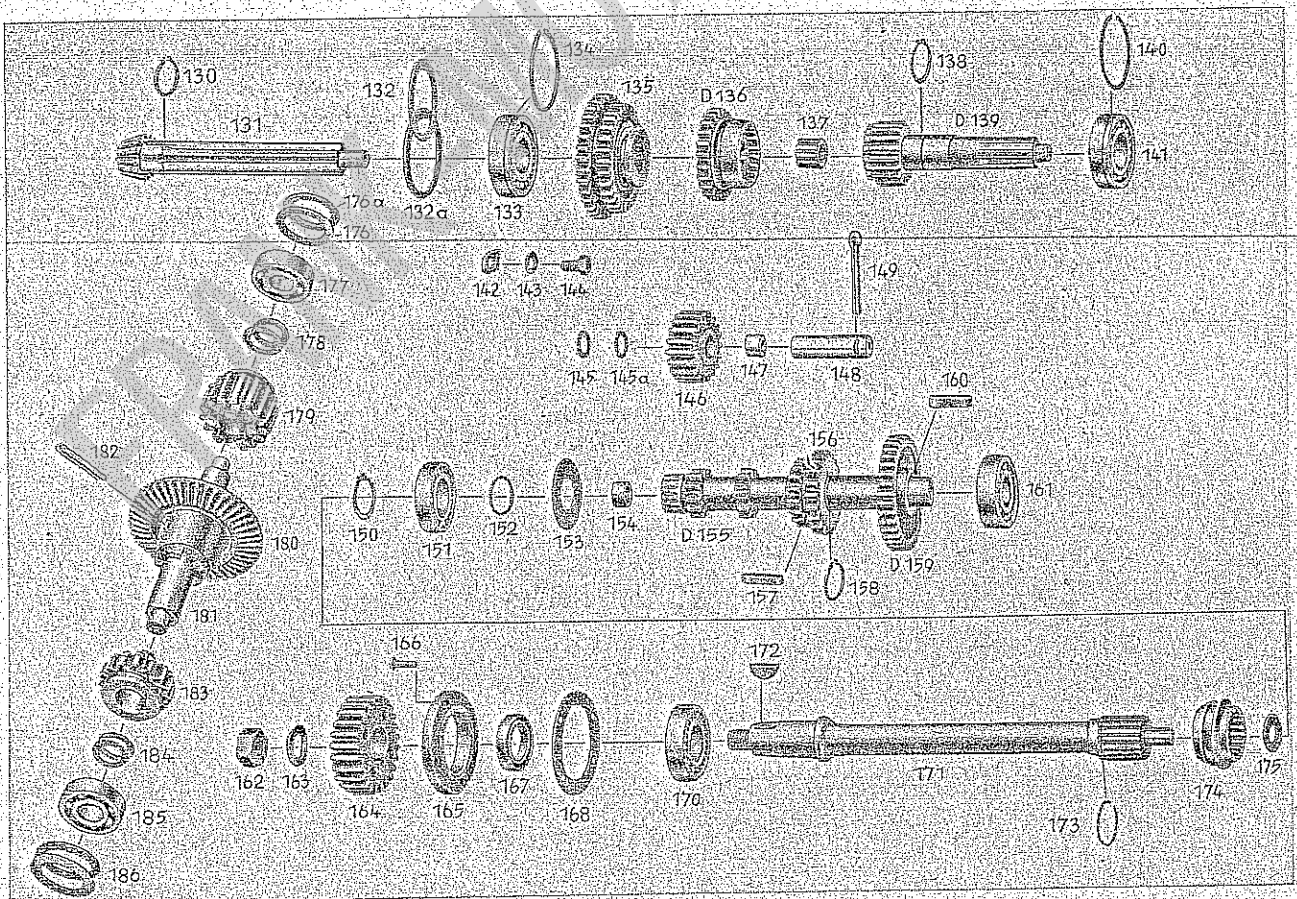
Schalt- und Kegelradgetriebe - Zapfwelle

(Tafel 2)

130	DIN 471 / A 30 x 1,5	Sicherungsring	A 30 x 1,5	1
131	504 074 00 02	Kegelradwelle		1
132	000 991 55 40	Beilagscheibe	72,3 x 78 Ø x 0,2	nach Bedarf
132 a	000 991 54 40	Beilagscheibe	72,3 x 78 Ø x 0,5	nach Bedarf
133	DIN 625 / 6306 N	Ring-Rillenger mit Nut	30 Ø x 72 Ø x 19	1
134	DIN 5417 / SP 72 A	Sprengling	SP 72 A	1
135	504 074 00 10	Schaltrad f. 1. u. 2. Gang u. Rückl.		1
D 136	504 074 00 11	Schaltrad f. 3. u. 4. Gang (f. ED)		1
137	DIN 5407 / 16x24x20	Walzenkranz	16 x 24 x 20	1
138	DIN 471 / A 30 x 1,5	Sicherungsring	A 30 x 1,5	1
D 139	501 072 30 02	Ritzelwelle (für ED)		1
140	DIN 5417 / SP 62 A	Sprengling	SP 62 A	1
141	DIN 625 / 6206 N	Ring-Rillenger mit Nut	30 Ø x 62 Ø x 16	1
142	000 994 00 53	Anschlag		2
143	DIN 127 / A 8	Federring	A 8	2

Bild-Nr.	Bestell-Nr.	Benennung des Teils	Abmessung	Stück für Maschine
144	DIN 558-4 D / M 8x15	Sechskantschraube	M 8 x 15	2
145	000 991 02 40	Beilegscheibe	20,5 x 33 x 0,5	nach Bedarf
145 a	000 991 03 40	Beilegscheibe	20,5 x 33 x 1,0	nach Bedarf
146	504 070 00 06	Zus.-Bau Rücklaufgrad mit Buchse		1
147	504 074 00 06	Buchse		1
148	504 074 00 01	Rücklaufbolzen		1
149	DIN 94 / 6 x 70	Splint	6 x 70	1
150	DIN 471 / A 35 x 1,5	Sicherungsring	A 35 x 1,5	1
151	DIN 625 / 6007	Ring-Rillenkörper	35 x 62 x 14	1
152	504 073 00 10	Gummiring	34 Ø x 3 Ø	1
153	504 073 00 07	Abdeckring		1
154	504 073 00 45	Buchse		1
D 155	504 073 00 01	Vorgelegewelle (für ED)		1
156	504 073 00 04	Vorgelegedoppelrad		1
157	DIN 6885 / A 8x7x25	Paßfeder	8 x 7 x 25	1
158	DIN 471 / A 30 x 1,5	Sicherungsring	A 30 x 1,5	1
D 159	504 073 00 05	Vorgelegerad (für ED)		1
160	DIN 6885 / A 8x7x25	Paßfeder	8 x 7 x 25	1
161	DIN 625 / 6305	Ring-Rillenkörper	25 x 62 x 17	1
162	000 990 00 50	Sechskantmutter	M 18	1
163	DIN 137 / B 18	Federscheibe	B 18	1
164	501 074 00 14	Zahnrad		1
165	501 074 00 40	Zentrierdeckel		1
166	DIN 63-4 S / AM 6x20	Senkschraube	M 6 x 20	4
167	DIN 6504 / 30x47x10	Abdichtring	30 x 47 x 10	1
168	501 074 00 80	Dichtung		1
170	DIN 625 / 6206	Ring-Rillenkörper	30 x 62 x 16	1

6



Tafel 2: Schalt- und Kegelradgetriebe — Zapfwelle

7

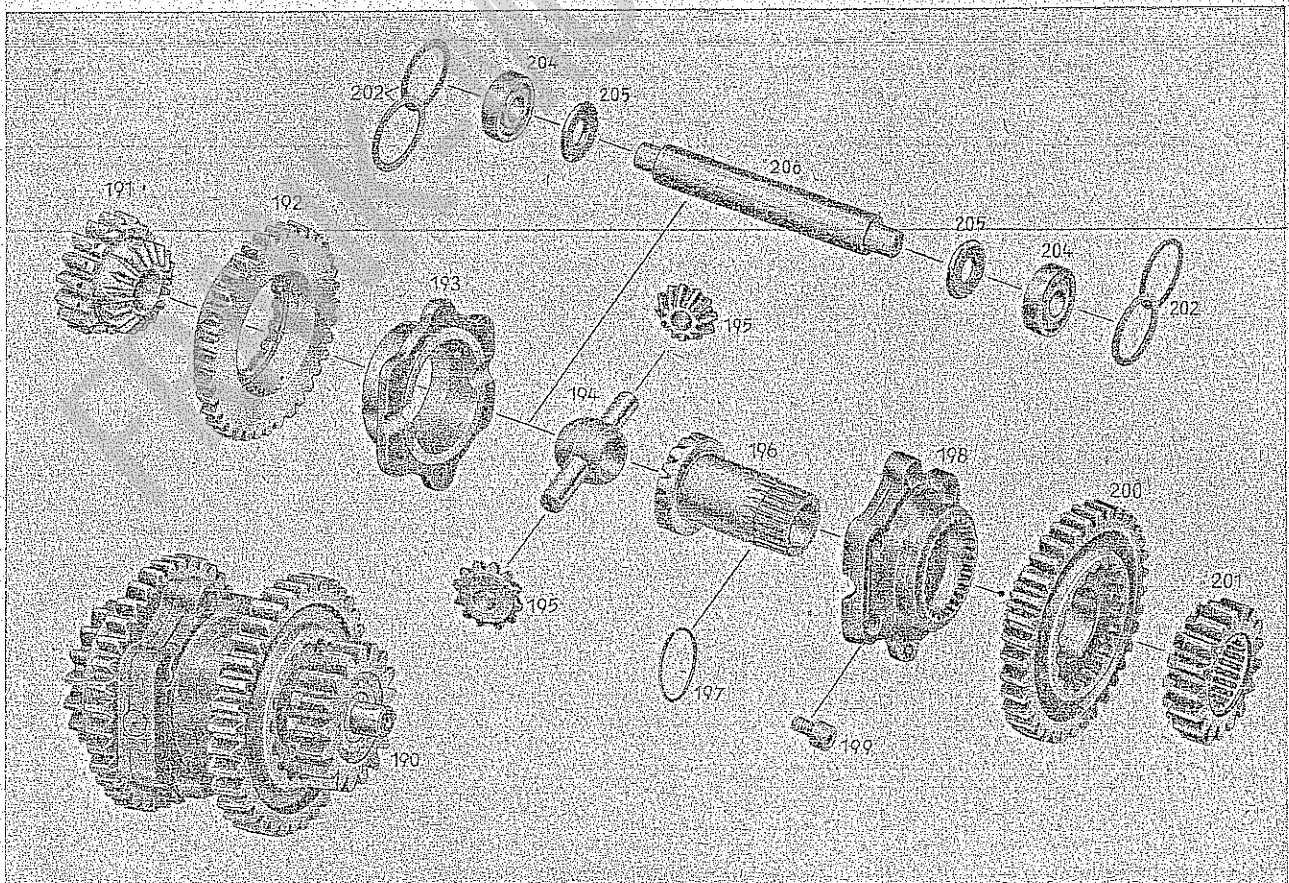
Bild-Nr.	Bestell-Nr.	Benennung des Teils	Abmessung	Stück für Maschine
171	504 074 00 04	Zapfwelle		1
172	DIN 6888 / 6 x 9	Scheibenfeder	6 x 9	1
173	000 994 00 45	Drahting	31 Ø x 1,7	1
174	504 074 00 12	Schaltmuffe		1
175	000 991 16 40	Beilegscheibe	12,5 x 30 x 0,7	1
176	000 991 06 40	Beilegscheibe	42 x 51,8 x 0,2	nach Bedarf
176 a	000 991 27 40	Beilegscheibe	42 x 51,8 x 0,5	nach Bedarf
177	DIN 625 / 6304	Ring-Rillenlager	20 x 52 x 15	1
178	000 991 03 40	Beilegscheibe	20,5 x 33 x 1,0	nach Bedarf
179	504 072 01 05	Schaltritzel I		1
180	504 072 00 03	Tellerrad		1
181	504 072 00 01	Welle für Tellerrad		1
182	DIN 1481 / 8 x 60	Spannstift	8 x 60	1
183	504 072 00 06	Schaltritzel II		1
184	000 991 02 40	Beilegscheibe	20,5 x 33 x 0,5	nach Bedarf
185	DIN 625 / 6304	Ring-Rillenlager	20 x 52 x 15	1
186	000 991 31 40	Beilegscheibe	42 x 51,8 x 1,0	nach Bedarf

Differential

(Tafel 3)

190	504 080 00 02	Zus.-Bau Differentialgehäuse	1
191	504 082 00 11	Ausgleichkegelrad II (z = 17/18)	1
192	504 082 00 15	großes Stirnrad (z = 36)	1
193	504 082 00 05	Differentialgehäuse Teil II	1
194	504 082 00 09	Differentialbolzen	1

8



Tafel 3: Differential

9

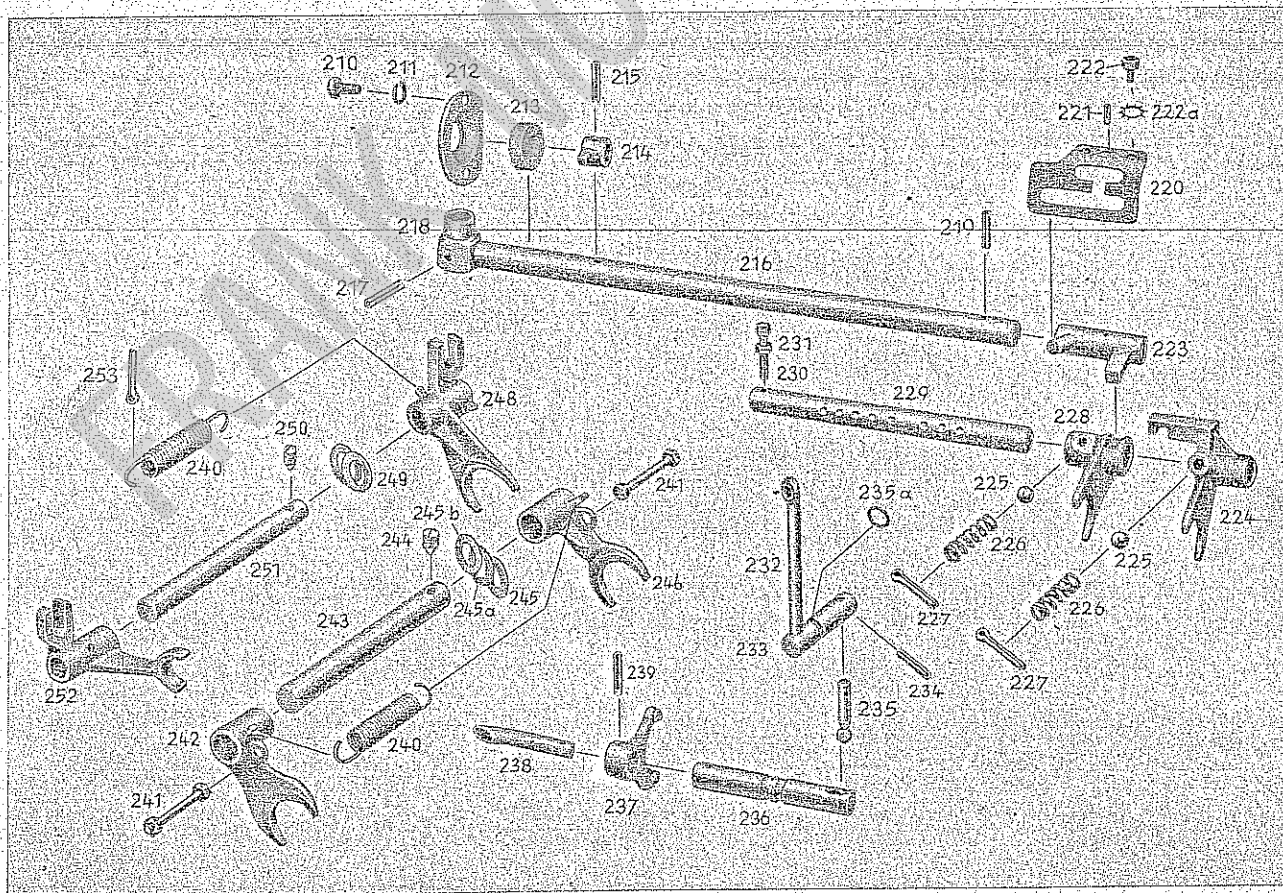
Bild-Nr.	Bestell-Nr.	Benennung des Teils	Abmessung	Stück für Maschine
195	504 082 00 12	kleines Ausgleichkegelrad		2
196	504 082 00 01	Ausgleichkegelrad I (z = 18)		1
197	000 994 02 45	Drahtring		1
198	504 082 00 04	Differentialgehäuse Teil I		1
199	DIN 912—8 / M 10x15	Innensechskantschraube	M 10 x 15	6
200	504 082 00 14	Schaltrad für Differentialwelle		1
201	504 082 00 16	kleines Stirnrad		1
202	000 991 06 40	Beilegscheibe	42 x 51,8 x 0,2	nach Bedarf
202	000 991 27 40	Beilegscheibe	42 x 51,8 x 0,5	nach Bedarf
202	000 991 31 40	Beilegscheibe	42 x 51,8 x 1,0	nach Bedarf
204	DIN 625 / 6304	Ring-Rillenlager	20 x 52 x 15	2
205	504 082 00 40	Anlaufscheibe		2
206	504 082 00 07	Differentialwelle		1

Schaltung

(Tafel 4)

210	DIN 86-4 S / AM 6x10	Halbrundschraube	M 6 x 10	2
211	DIN 127 / A 6	Federring	A 6	2
212	501 075 00 32	Haube		1
213	000 997 06 40	Filzring	15 x 25 x 5	2
214	501 075 00 35	Anschlagnocken		1
215	DIN 1481 / 6x22	Spannstift	6 x 22	1
216	501 075 00 01	Schiebewelle		1
217	DIN 1481 / 6x30	Spannstift	6 x 30	1
218	501 075 00 23	Schaltknopf		1

10



Tafel 4: Schaltung

Bild-Nr.	Bestell-Nr.	Benennung des Teils	Abmessung	Stück für Maschine
219	DIN 1481 / 6x22	Spannstift	6 x 22	1
220	504 075 00 08	Schalikulisse		1
221	DIN 1471 / 6 x 12	Kerbstift	6 x 12	1
222	DIN 558-4 D / M 8x15	Sechskantschraube	M 8 x 15	2
222 a	DIN 6797 / A 8,4	Zahnscheibe	A 8,4	2
223	504 075 00 05	Schaltfinger		1
224	504 075 00 03	Schaltgabel, vorn		1
225	DIN 5401 / 10 Ø E	Kugel	10 Ø	2
226	000 992 01 01	Druckfeder	9,5 Ø x 27 x 1,5 Ø	2
227	DIN 94 / 4 x 28	Splint	4 x 28	2
228	504 075 00 04	Schaltgabel, hinten		1
229	504 075 00 02	Schaltgabelachse		1
230	DIN 558-4 D / M 8x40	Sechskantschraube	M 8 x 40	1
231	DIN 555-4 D / M 8	Sechskantmutter	M 8	1
232	501 075 00 20	Hebelstift		1
233	504 075 00 12	Schaltfingerwelle		1
234	DIN 1481 / 4 x 18	Spannstift	4 x 18	1
235	504 074 00 30	Kugelfinger		1
235 a	504 075 00 40	Ringdichtung		1
236	504 075 00 10	Schaltgabelbolzen		1
237	504 075 01 06	Schaltgabel		1
238	501 075 00 25	Oelfangrohr		1
239	DIN 1481 / 4 x 28	Spannstift	4 x 28	1
240	000 992 02 12	Zugfeder		2
241	DIN 601-4 D/M 8x60 Mu	Sechskantschraube	M 8 x 60 Mu	2
242	501 113 00 26	Lenkgabel, rechts		1
243	501 113 00 17	Lenkgabelachse f. Drehgriff lenkung		1

12

Bild-Nr.	Bestell-Nr.	Benennung des Teils	Abmessung	Stück für Maschine
244	DIN 553-5 S / M 8x10	Gewindestift	M 8 x 10	1
245	000 991 12 40	Beilegscheibe	25,5 x 35 x 0,5	nach Bedarf
245 a	000 991 14 40	Beilegscheibe	25,5 x 35 x 1,0	nach Bedarf
245 b	000 991 15 40	Beilegscheibe	25,5 x 35 x 2,0	nach Bedarf
246	501 113 00 25	Lenkgabel, links		1
248	501 082 00 03	Schaltgabel für Differential		1
249	000 991 03 40	Beilegscheibe	20,5 x 33 x 1	nach Bedarf
250	DIN 553-5 S / M 8x10	Gewindestift	M 8 x 10	1
251	501 082 00 21	Schubgabelwelle		1
252	501 082 00 06	Schubgabel		1
253	DIN 94 / 5 x 25	Splint	5 x 25	1

Holmenlager

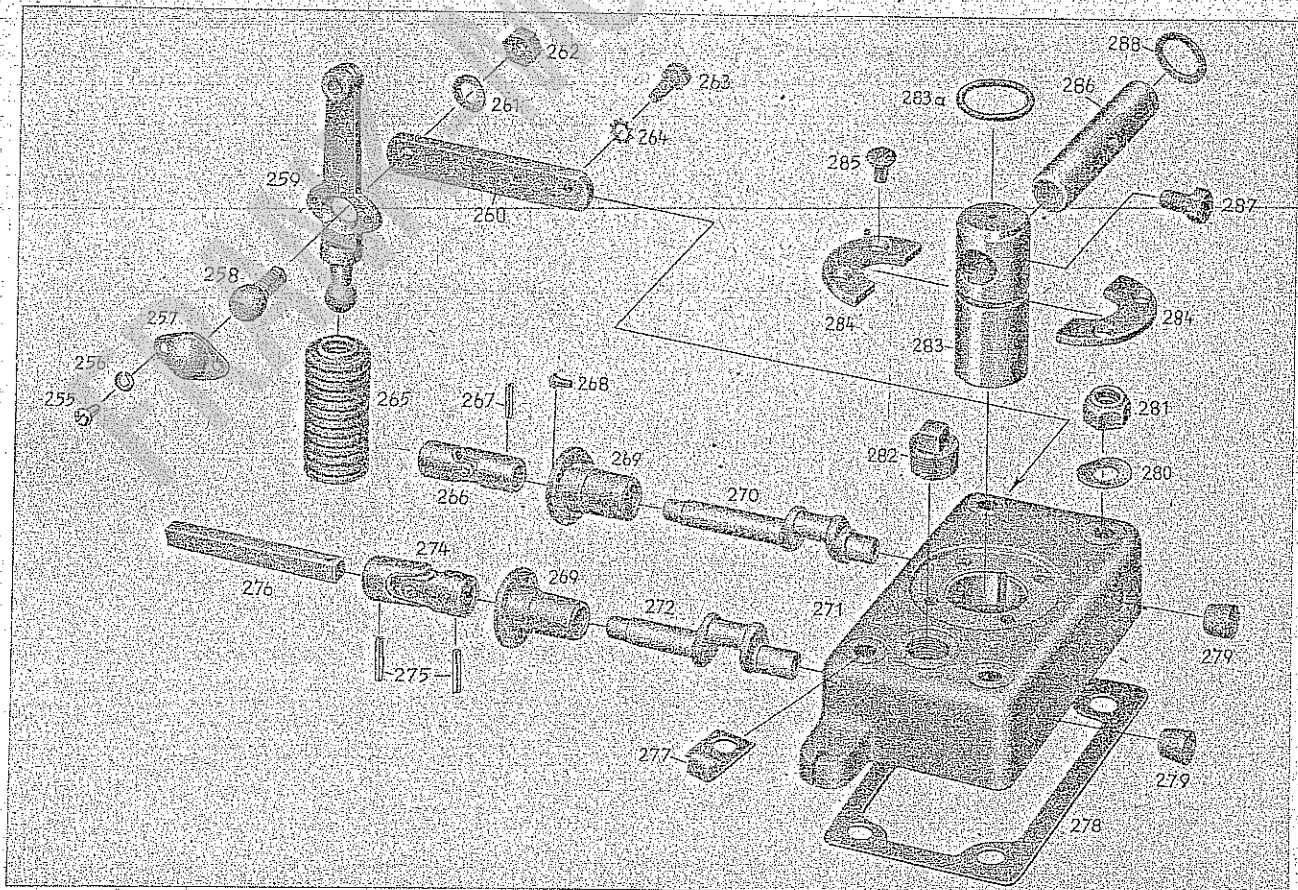
(Tafel 5)

255	DIN 86-4 S / AM 6x10	Halbrundkopfschraube	M 6 x 10	2
256	DIN 127 / A 6	Federring	A 6	2
257	501 075 00 22	Kugeldeckel		1
258	501 075 00 24	Kugel für Schaltarm		1
259	501 075 01 20	Schalthebel		1
260	501 113 00 21	Schaltarm		1
261	DIN 137 / B 12	Federscheibe	B 12	1
262	DIN 555-4 D / M 12	Sechskantmutter	M 12	1
263	DIN 558-4 D / M 8x20	Sechskantschraube	M 8 x 20	2
264	DIN 6797 / A 8,4	Zahnscheibe	A 8,4	2
265	501 075 00 81	Gummistulpe		1

13

Bild-Nr.	Bestell-Nr.	Benennung des Teils	Abmessung	Stück für Maschine
266	501 113 00 18	Kreuzgelenk (A 20 m)		1
267	DIN 1481 / 4 x 20	Spannstift	4 x 20	2
268	DIN 63-4 D / AM 5x10	Senkschraube	M 5 x 10	6
269	501 113 00 40	Buchse		2
270	501 113 00 16	Schaltkurbel		1
271	501 113 00 03	Halmenlager		1
272	501 113 00 15	Kurbelwelle		1
274	501 113 00 19	Kardangelen		1
275	DIN 1481 / 4 x 24	Spannstift	4 x 24	2
276	501 113 00 20	Vierkantwelle		1
277	501 113 00 10	Stangenführung		1
278	501 113 00 80	Dichtung		1
279	000 997 04 43	Korkstopfen	15 Ø x 18 Ø x 15	2
280	DIN 137 / B 14	Federscheibe	B 14	3
281	DIN 985 / M 14	Sicherheits-Sechskantmutter	M 14	4
282	000 993 00 50	Stopfen	¼"	1
283	501 113 00 05	Gelenkbolzen		1
283 α	000 997 42 01	Dichtring	49 Ø x 3 Ø	1
284	501 113 00 08	halbes Sicherungsblech		2
285	DIN 87-4 D / AM 8x15	Senkschraube	M 8 x 15	4
286	501 113 01 05	Querbolzen		1
287	DIN 558-4 D / M 10x20	Sechskantschraube	M 10 x 20	1
288	000 991 15 40	Beilegscheibe	25,5 x 35 Ø x 2	1

14



Tafel 5: Halmenlager

15

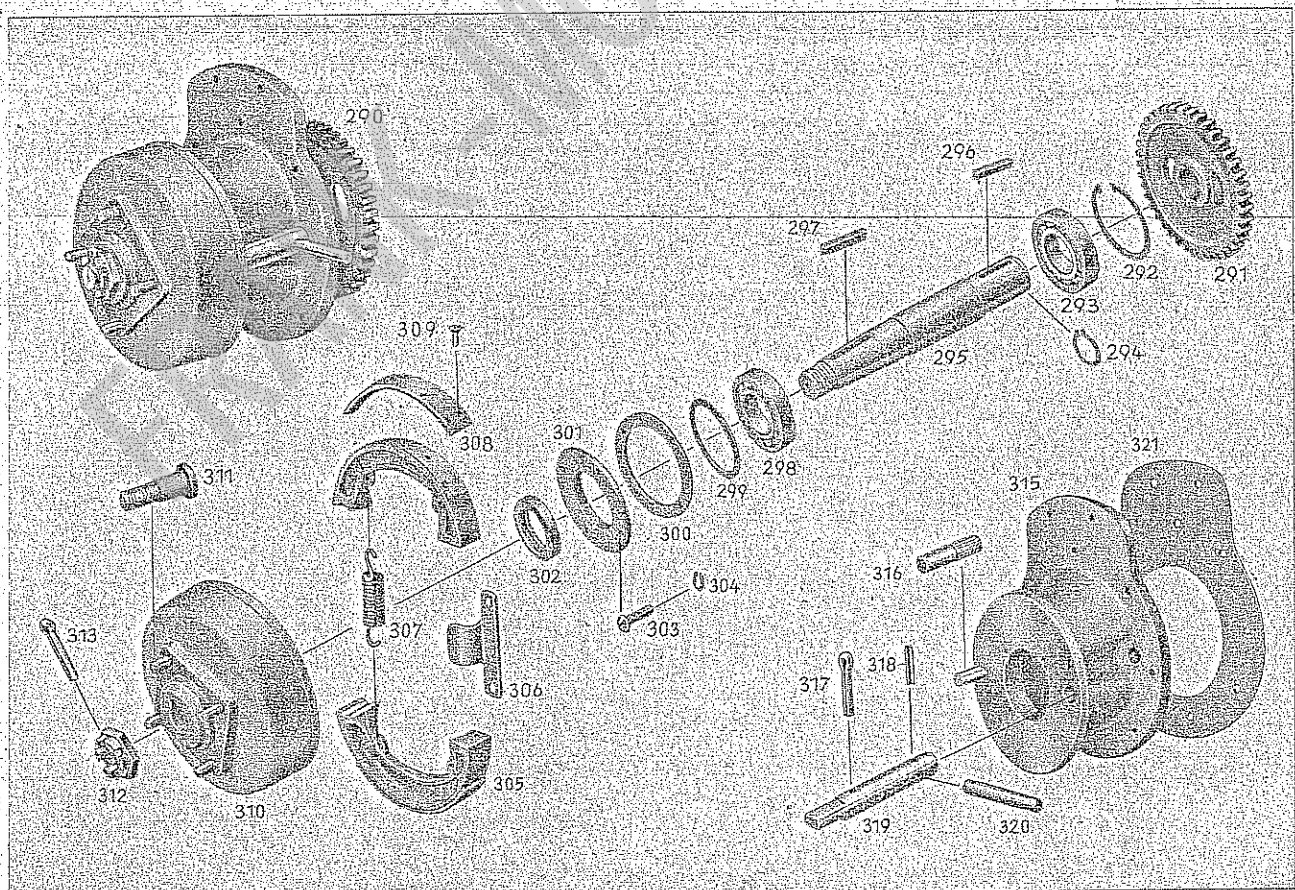
Bild-Nr.	Bestell-Nr.	Benennung des Teils	Abmessung	Stück für Maschine
----------	-------------	---------------------	-----------	--------------------

Achstrichter mit Hauptwelle und Bremse

(Tafel 6)

290	501 080 00 08	Zusammenbau Achstrichter, links		1
291	504 083 00 07	Stirnrad		2
292	DIN 472 / J 80 x 2,5	Sicherungsring	J 80 x 2,5	2
293	DIN 625 / 6208	Ring-Rillenkörper	40 x 80 x 18	2
294	DIN 471 / A 40 x 1,75	Sicherungsring	A 40 x 1,75	2
295	501 083 00 06	Hauptwelle		2
296	DIN 6885 / A 12x8x50	Paßfeder	A 12 x 8 x 50	2
297	DIN 6885 / A 12x8x63	Paßfeder	A 12 x 8 x 63	2
298	DIN 625 / 6208	Ring-Rillenkörper	40 x 80 x 18	2
299	000 991 50 40	Beilagscheibe	65 x 79,8 \varnothing x 0,28	nach Bedarf
300	501 081 00 80	Dichtung		2
301	501 081 00 20	Deckscheibe		2
302	DIN 6503 / A 62x40x12	Abdichtring	62 x 40 x 12	2
303	DIN 86-4 S / AM 6x20	Halbrundschraube	M 6 x 20	8
304	DIN 127 / A 6	Federring	A 6	8
305	504 121 00 02	Bremsbacken		4
306	501 121 01 15	Federhalter		4
307	000 992 04 12	Zugfeder		4
308	504 121 00 08	Bremsbelag		4
309	DIN 74 268 / FB 4x10	Halbhohlriet	4 x 10	28
310	501 120 00 20	Zusammenbau Bremsstrommel		2
311	000 990 04 38	Radboizen		8

16



Tafel 6: Achstrichter mit Hauptwelle und Bremse

17

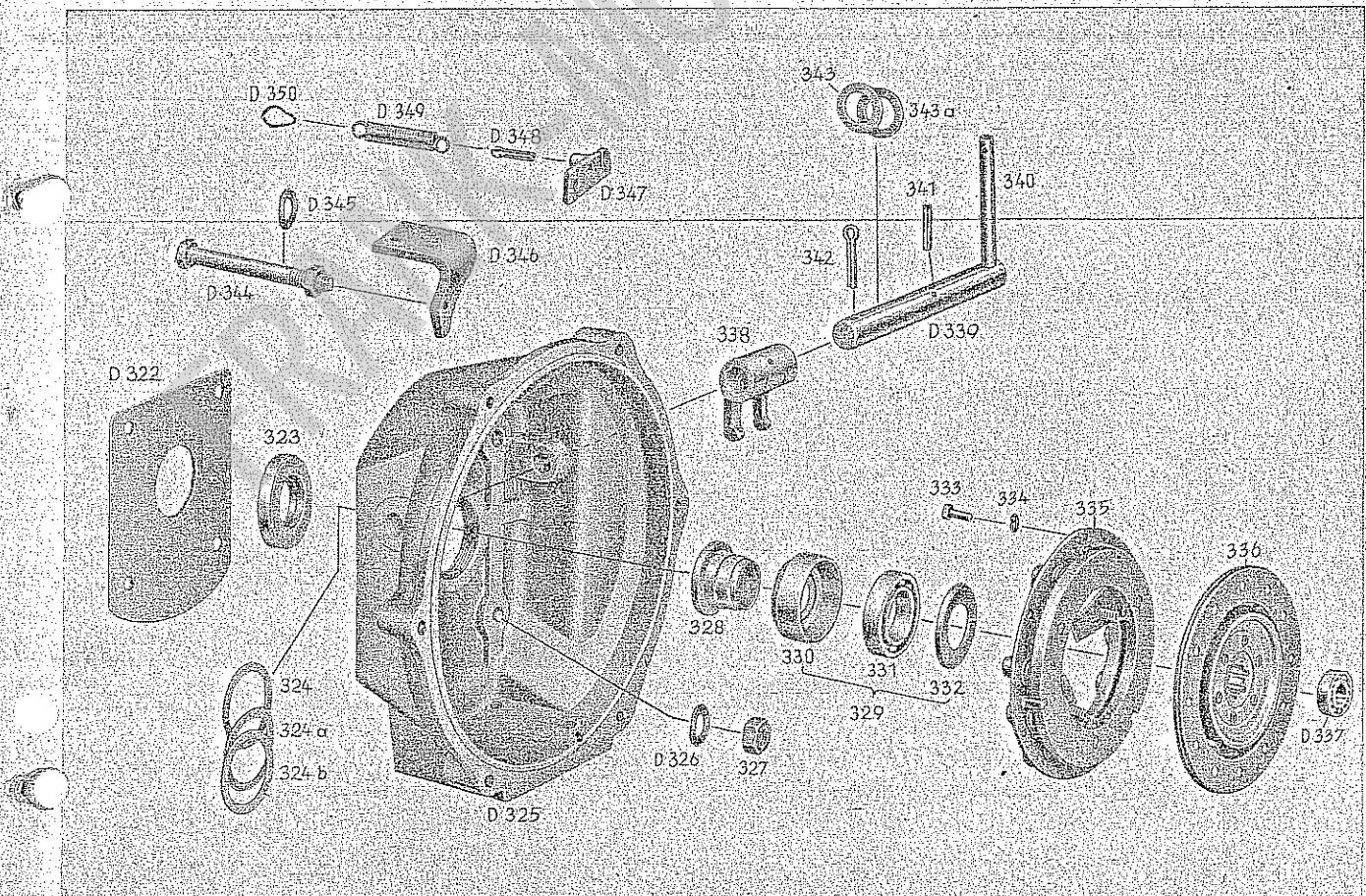
Bild-Nr.	Bestell-Nr.	Benennung des Teils	Abmessung	Stück für Maschine
312	DIN 937-4 D / M 30x1,5	Kronmutter, flach	M 30 x 1,5	2
313	DIN 94 / 6 x 55	Splint	6 x 55	2
315	501 081 00 01	Achstrichter, links		1
316	501 121 01 05	Bremsbolzen		2
317	DIN 94 / 6 x 35	Splint	6 x 35	2
318	DIN 1481 / 4 x 24	Spannstift	4 x 24	2
319	501 121 00 06	Bremsschlüssel		2
320	501 121 01 17	Hebelstift		2
321	501 081 00 81	Dichtung		2

Kupplungsgehäuse - Kupplung

(Tafel 7)

D 322	501 041 30 80	Dichtung		1
323	DIN 6503 / 62x30x12	Abdichtung	62 x 30 x 12	1
324	000 991 37 40	Beilegscheibe	48 x 61,8 x 0,3	nach Bedarf
324 a	000 991 38 40	Beilegscheibe	48 x 61,8 x 0,5	nach Bedarf
324 b	000 991 41 40	Beilegscheibe	48 x 61,8 x 1,0	nach Bedarf
D 225	501 041 30 01	Kupplungsgehäuse		1
D 326	DIN 137 / B 14	Federscheibe (s. Bild Nr. 105)	B 14	4
327	DIN 555-4 D / M 14	Sechskantmutter (s. Bild Nr. 106)	M 14	4
328	501 042 00 04	Nabe		1
329	501 040 00 04	Zus.-Bau Kupplungsdrucklager		1
330	501 042 00 12	Hülse		1
331	DIN 625 / 6007	Ring-Rillenlager	35 x 62 x 14	1
332	501 042 00 24	Druckscheibe		1

18



Tafel 7: Kupplungsgehäuse — Kupplung

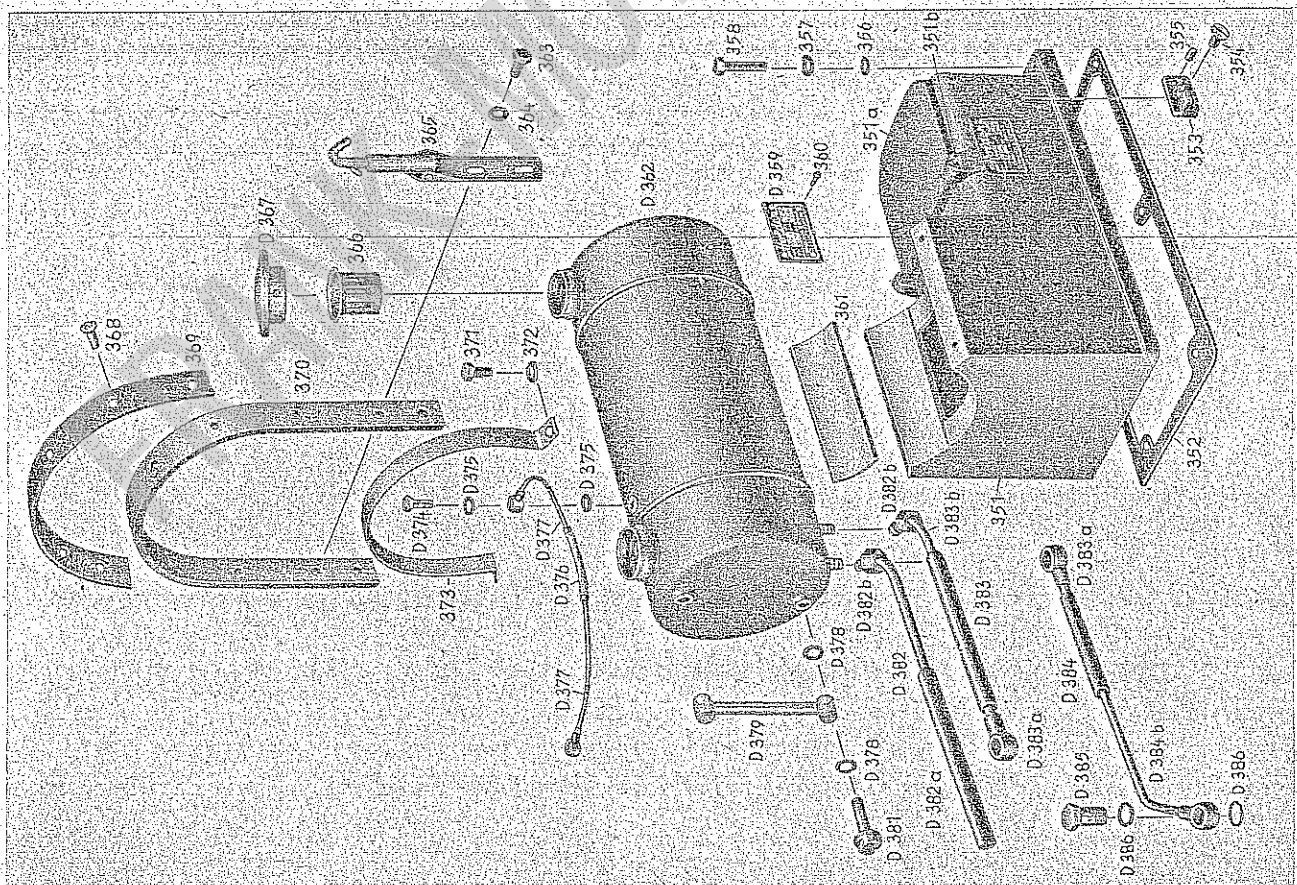
19

Bild-Nr.	Bestell-Nr.	Benennung des Teils	Abmessung	Stück für Maschine
333	DIN 558-4 D / M 6x15	Sechskantschraube	M 6 x 15	6
334	DIN 127 / A 6	Federring	A 6	6
335	501 040 00 32	Zus.-Bau F. & S. Kupplung	K 4,5	1
336	504 040 00 31	Zus.-Bau Mitnehmerscheibe		1
D 337	DIN 625 / 6002 Z	Ring-Rillenkörper	15 x 32 x 9	1
338	501 042 00 03	Kupplungsgabel		1
D 339	501 042 30 02	Kupplungswelle		1
340	501 042 00 10	Hebelstift		1
341	DIN 1481 / 6 x 32	Spannstift	6 x 32	1
342	DIN 94 / 6 x 35	Splint	6 x 35	1
343	000 991 02 40	Beilegscheibe	20,5 x 33 x 0,5	nach Bedarf
343 a	000 991 03 40	Beilegscheibe	20,5 x 33 x 1,0	nach Bedarf
D 344	DIN601-4D/M10x100Mu	Sechskantschraube	M 10 x 100 Mu	6
D 345	DIN 137 / B 10	Federscheibe	B 10	6
D 346	501 042 32 32	Winkel für Bef. Kraftstofffilter		1
D 347	501 040 00 25	Zus.-Bau Widerlager		1
D 348	DIN 94 / 5 x 20	Splint	5 x 20	1
D 349	000 992 05 12	Zugfeder		1
D 350	501 042 00 21	Oese		1

Werkzeugkasten, Kraftstoffbehälter und -leitungen, Haubenstütze
(Tafel 8)

351	501 062 00 30	Werkzeugkasten	1
351 a	501 062 00 31	Deckel	1
351 b	501 062 00 32	Scharnierstift	1
352	501 062 00 80	Dichtung	1

20



Tafel 8: Werkzeugkasten, Kraftstoffbehälter und -leitungen, Haubenstütze