

# Ersatzteil - Liste

für die

## *Holder* - Einachsschlepper - Typen

Diesel - Einachsschlepper ED II

Diesel - Einachsräumer BED II

Diesel - Einachsschlepper ED 10

Benzin - Einachsschlepper EB II

**HOLDER GMBH GRUNBACH Maschinenfabrik Grunbach bei Stuttgart**

Telefon: Waiblingen 2833 / 2834 / 2835 — Fernschreiber: 072 2183 — Draht: Telex 072 2183 Stgt = Holder Grunbachwürt.

## Inhaltsverzeichnis

	Seite
Hauptkörper — Anhängervorrichtung — Flanschdeckel . . . . .	5
Schalt- und Kegelradgetriebe — Zapfwelle . . . . .	7
Differential . . . . .	11
Schaltung . . . . .	13
Holmenlager . . . . .	16
Achstrichter mit Hauptwelle und Bremse . . . . .	18
Kupplungsgehäuse — Kupplung . . . . .	22
Werkzeugkasten — Kraftstoffbehälter und Leitungen — Haubenstütze . . . . .	25
Holme mit Bedienungsteilen . . . . .	28
Bedienungsteile — Bowdenzüge . . . . .	31
Schutzbügel mit Stütze — Haube, alte Ausführung . . . . .	34
Schutzbügel mit Stütze — Haube, neue Ausführung . . . . .	36
Stahlreiferräder und gummibereitete Räder . . . . .	40
Kraftstofffilter — Ölbadluftfilter — Auspuff — Getriebeteile für Type ED 10 . . . . .	40
Sonderteile für Type EB II (mit Benzinmotor) Kupplung — Getriebe — Motorschutzbügel — Kraftstoffleitung . . . . .	43
Werkzeug und Zubehör . . . . .	46

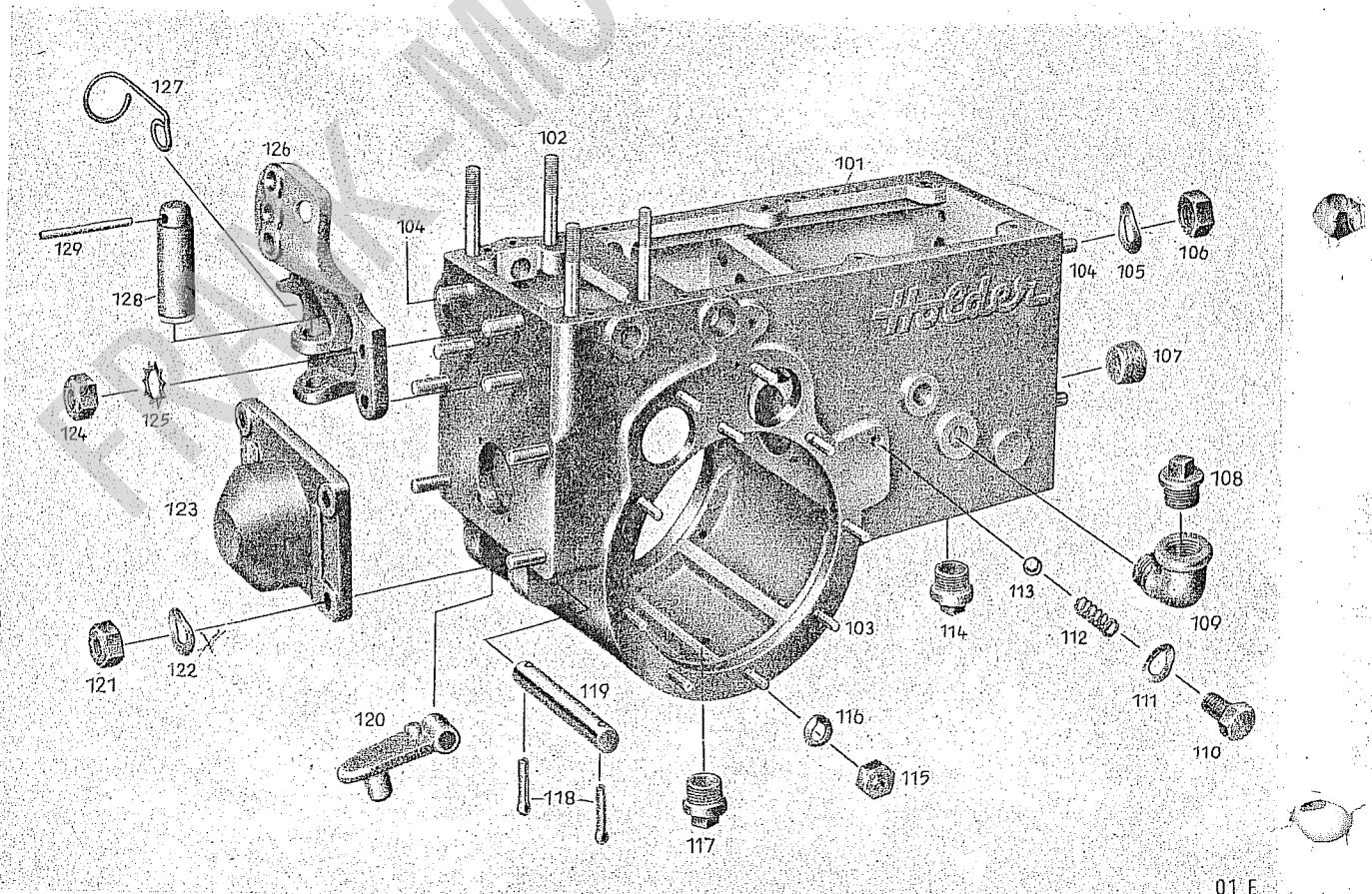
Bild-Nr.	Bestell-Nr.	- Benennung des Teils	Abmessung	Stück für Maschine-Type				Maschinen-Nr.
				ED II	EB II	BED II	ED 10	

## Hauptkörper - Anhängervorrichtung - Flanschdeckel

(Tafel 1)

101	501 071 00 01	Hauptkörper		1	1	—	—
101	501 071 01 01	Hauptkörper		—	—	1	—
101	E 155	Hauptkörper		—	—	—	1
102	DIN 939 - 5 D / AM 14x75	Stiftschraube	M 14 x 75	4	4	4	4
103	DIN 939 - 8 G / AM 10x28	Stiftschraube	M 10 x 28	20	20	16	20
103	DIN 939 - 8 G / AM 10x45	Stiftschraube	M 10 x 45	—	—	4	—
104	DIN 939 - 5 D / AM 14x30	Stiftschraube (Flanschdeckel)	M 14 x 30	12	12	12	12
105	DIN 137 / B 14	Federscheibe	B 14	4	—	4	4
106	DIN 934 - 5 S / M 14	Sechskantmutter	M 14	4	4	4	4
107	000 997 00 43	Korkstopfen	20Ø x 23Ø x 15	1	1	1	—
107	E 179 b	Korkstopfen	25Ø x 28Ø x 17	—	—	—	1
108	DIN 2968 / ½" T 9	Stopfen	½"	1	1	1	1
109	DIN 2952 / ½" A 4	Winkel	½"	1	1	—	1
110	DIN 558 - 4 D / M 12x20	Sechskantschraube	M 12 x 20	1	1	1	—
111	DIN 137 / B 12	Federscheibe	B 12	1	1	1	—
112	000 992 01 01	Druckfeder	9,5Øx1,5Øx27 lg.	1	1	1	—
113	DIN 5401 / 10Ø E	Kugel	10Ø	1	1	1	—
114	DIN 2968 / ½" T 9	Stopfen	½"	1	1	1	1
115	DIN 934 - 6 S / M 10	Sechskantmutter	M 10	20	20	20	20
116	DIN 127 / A 10	Federring	A 10	20	20	20	20
117	DIN 2968 / ½" T 9	Stopfen	½"	1	1	1	1
118	DIN 94 / 4 x 25	Splint	4 x 25	2	2	2	2
119	501 064 00 35	Bolzen	15Ø	1	1	1	1
120	501 064 00 34	Falle		1	1	1	1
121	DIN 934 - 5 S / M 14	Sechskantmutter	M 14	4	4	4	4

5



01 E

Bild-Nr.	Bestell-Nr.	Benennung des Teils	Abmessung	Stück für Maschine-Type				Maschinen-Nr.
				ED II	EB II	BED II	ED 10	
122	DIN 137 / B 14	Federscheibe	B 14	4	4	4	4	bis 17 237 ab 17 238
123	501 071 00 07	Flanschdeckel		1	1	1	1	
124	DIN 934 - 5 S / M 14	Sechskantmutter	M 14	4	4	4	4	
125	DIN 6797 / A 14,5	Zahnscheibe	A 14,5	4	4	4	4	
126	501 113 00 31	Segment (4 Loch)		1	1	1	1	
126	501 113 01 31	Segment (5 Loch)		1	1	1	1	
127	501 064 00 38	Sicherungsfeder	3,5 Ø	1	1	1	1	
128	501 064 00 06	Stecker	22 Ø	1	1	1	1	
129	DIN 1472 / 6 x 70	Kerbstift	6 x 70	1	1	1	1	

### Schalt- und Kegelradgetriebe - Zapfwelle

(Tafel 2)

130	DIN 471 / A 30 x 1,5	Sicherungsring	A 30 x 1,5	1	1	1	1	bis 18 368 ab 18 369
131	504 074 00 02	Kegelradwelle	z = 12	1	1	1	1	
131	504 074 01 02	Kegelradwelle	z = 10	1	1	1	1	
132	000 991 55 40	Beilegscheibe	72,3 Ø x 78 Ø x 0,2	x	x	x	x	
132 a	000 991 54 40	Beilegscheibe	72,3 Ø x 78 Ø x 0,5	x	x	x	x	
133	DIN 625 / 6306 N	Ringrillenlager	30 x 72 x 19	1	1	1	1	
134	DIN 5417 / Sp 72 A	Sprengring	72 A	1	1	1	1	
135	504 074 00 10	Schaltrad für 1. und 2. Gang und Rücklauf		1	1	1	—	
135	E 167	Schaltrad, groß, für 1. und 2. Gang und Rücklauf		—	—	—	1	
D 136	504 074 00 11	Schaltrad für 3. und 4. Gang		1	—	1	—	
D 136	504 074 50 11	Schaltrad für 3. und 4. Gang		—	1	—	—	
137	DIN 5407 / 16 x 24 x 20	Walzenkranz	16 x 24 x 20	1	1	1	1	
138	DIN 471 / A 30 x 1,5	Sicherungsring	A 30 x 1,5	1	1	1	1	

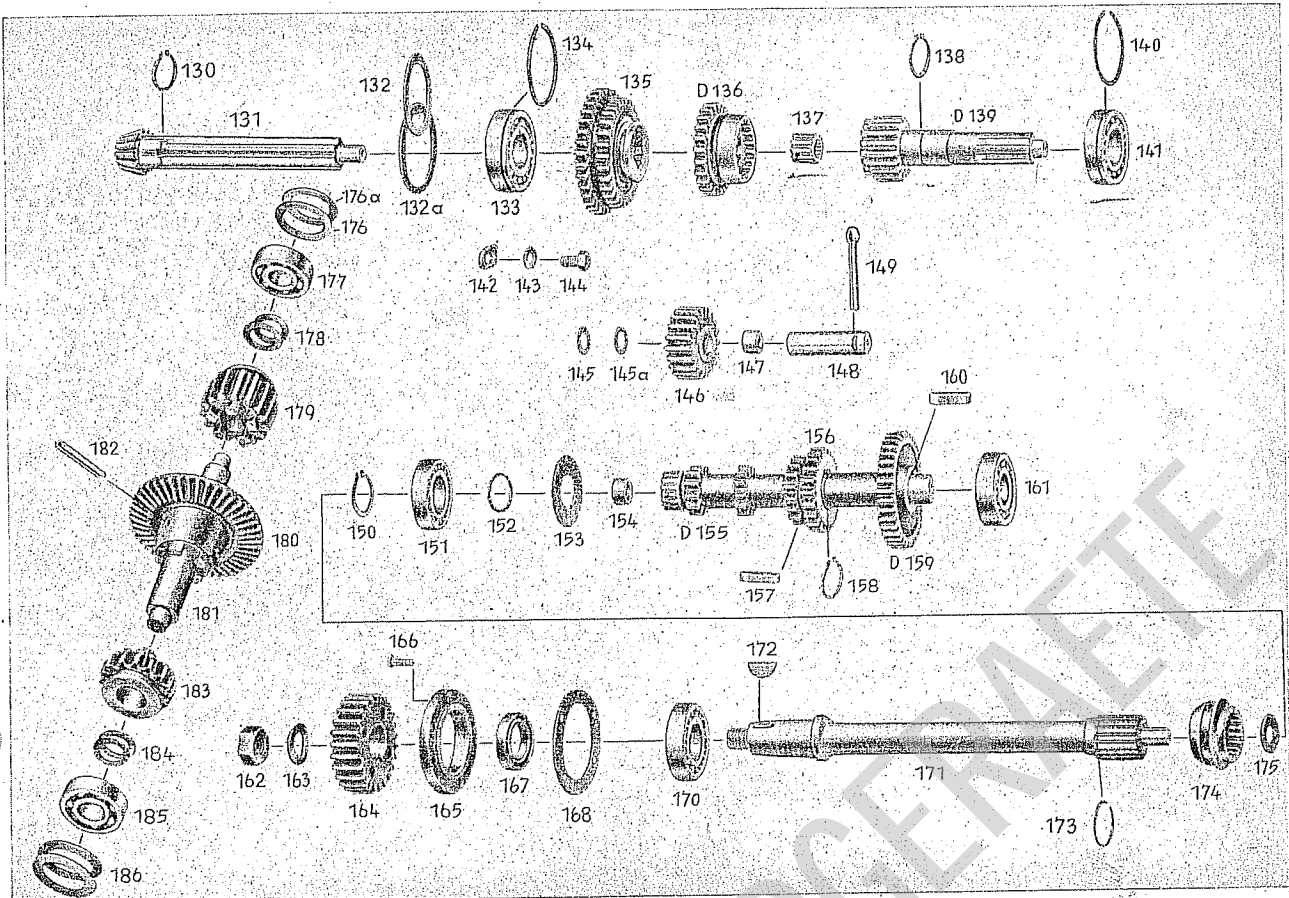
x = nach Bedarf.

7

Bild-Nr.	Bestell-Nr.	Benennung des Teils	Abmessung	Stück für Maschine-Type				Maschinen-Nr.
				ED II	EB II	BED II	ED 10	
D 139	501 072 30 02	Ritzelwelle		1	—	1	—	
140	DIN 5417 / Sp 62 A	Sprengring	62 A	1	1	1	1	
141	DIN 625 / 6206 N	Ringrillenlager		1	1	1	1	
142	501 077 00 45	Anschlag	30 x 62 x 16	1	1	1	1	
143	DIN 127 / A 8	Federring	A 8	2	2	2	2	
144	DIN 558 - 4 D / M 8 x 15	Sechskantschraube	M 8 x 15	2	2	2	2	
145	000 991 02 40	Beilegscheibe	20,5 Ø x 33 Ø x 0,5	x	x	x	—	
145	000 991 25 40	Beilegscheibe	25,5 Ø x 40 Ø x 0,5	—	—	—	x	
145 a	000 991 03 40	Beilegscheibe	20,5 Ø x 33 Ø x 1,0	x	x	x	—	
146	504 070 00 06	Zus.-Bau Rücklaufgrad mit Buchse		1	1	1	—	
146	E 177	Zahnrad für Rückwärtsgang		—	—	—	1	
147	504 074 00 06	Buchse		1	1	1	—	
147	E 178	Buchse		—	—	—	1	
148	504 074 00 01	Rücklaufbolzen	20 Ø	1	1	1	—	
148	E 179	Lagerzapfen	25 Ø	—	—	—	1	
149	DIN 94 / 6 x 70	Splint	6 x 70	1	1	1	—	
149	DIN 94 / 5 x 70	Splint	5 x 70	—	—	—	1	
150	DIN 471 / A 35 x 1,5	Sicherungsring	A 35 x 1,5	1	1	1	—	
151	DIN 625 / 6007	Ringrillenlager	35 x 62 x 14	1	1	1	—	
152	504 073 00 10	Gummiring	34 Ø x 3 Ø	1	1	1	—	
153	504 073 00 07	Abdeckring	36 Ø x 61,6 Ø x 0,3	1	1	1	—	
153	E 162 a / N 5002 / 15 b	Abdeckring	26 Ø x 61,8 Ø x 0,3	—	—	—	1	
154	504 073 00 45	Büchse (in Vorgelegewelle)		1	1	1	—	
D 155	504 073 00 01	Vorgelegewelle		1	—	1	—	
156	504 073 00 04	Vorgelegedoppelrad		1	1	1	—	
157	DIN 6885 / A 8 x 7 x 25	Paßfeder	A 8 x 7 x 25	1	1	1	—	
158	DIN 471 / A 30 x 1,5	Sicherungsring	A 30 x 1,5	1	1	1	—	
D 159	504 073 00 05	Vorgelegerad		1	—	1	—	

x = nach Bedarf.

8



Tafel 2: Schalt- und Kegelradgetriebe — Zapfwelle

02 E

9

*Vorgelager Kpl. : D Nr 98. -*

Bild-Nr.	Bestell-Nr.	Benennung des Teils	Abmessung	Stück für Maschine-Type				Maschinen-Nr.
				ED II	EB II	BED II	ED 10	
160	DIN 6885 / A 8 x 7 x 25	Paßfeder						
161	DIN 625 / 6305	Ringrillennager	A 8 x 7 x 25	1	1	1	—	
162	000 990 00 50	Sechskantmutter	25 x 62 x 17	1	1	1	2	
163	DIN 137 / B 18	Federscheibe	M 18	1	1	1	1	
164	501 074 00 14	Zahnrad	B 18	1	1	1	1	
165	501 074 00 40	Zentrierdeckel		1	1	1	1	
166	DIN 63-4 S / AM 6 x 20	Senkschraube	AM 6 x 20	1	1	1	1	
167	DIN 6504 / 30 x 47 x 10	Radialdichtring	30 x 47 x 10	4	4	4	4	
168	501 074 00 80	Dichtung		1	1	1	1	
170	DIN 625 / 6206	Ringrillennager		1	1	1	1	
171	504 074 00 04	Zapfwelle	30 x 62 x 16	1	1	1	1	
172	DIN 6888 / 6 x 9	Scheibensfeder	6 x 9	1	1	1	—	
173	000 994 00 45	Drahtling	34,40 x 1,70	1	1	1	1	
174	504 074 00 12	Schaltmuffe		1	1	1	—	
175	000 991 16 40	Beilegscheibe		1	1	1	—	
176	000 991 06 40	Beilegscheibe	12,50 x 300 x 0,7	x	x	x	x	
176 a	000 991 27 40	Beilegscheibe	420 x 51,80 x 0,2	x	x	x	x	
176 a	000 991 31 40	Beilegscheibe	420 x 51,80 x 0,5	x	x	x	x	
177	DIN 625 / 6304	Beilegscheibe	420 x 51,80 x 1,0	x	x	x	x	
177	DIN 720 / 30304	Ringrillennager	20 x 52 x 15	1	1	—	1	
178	000 991 02 40	Ringkegellager	20 x 52 x 16,5	—	—	1	—	
178	000 991 03 40	Beilegscheibe	20,50 x 330 x 0,5	x	x	—	x	
179	504 072 01 05	Beilegscheibe	20,50 x 330 x 1,0	x	x	—	x	
179	E 184	Schaltritzel I		1	1	1	—	
180	504 072 00 03	Schaltritzel		—	—	—	2	
180 x	504 072 01 03	Tellerrad z = 46		1	1	1	1	
181	504 072 00 01	Tellerrad z = 39		1	1	1	1	
182	DIN 1481 / 8 x 60	Tellerradwelle	8 x 60	1	1	1	1	
		Spannstift		1	1	1	1	

x = nach Bedarf.

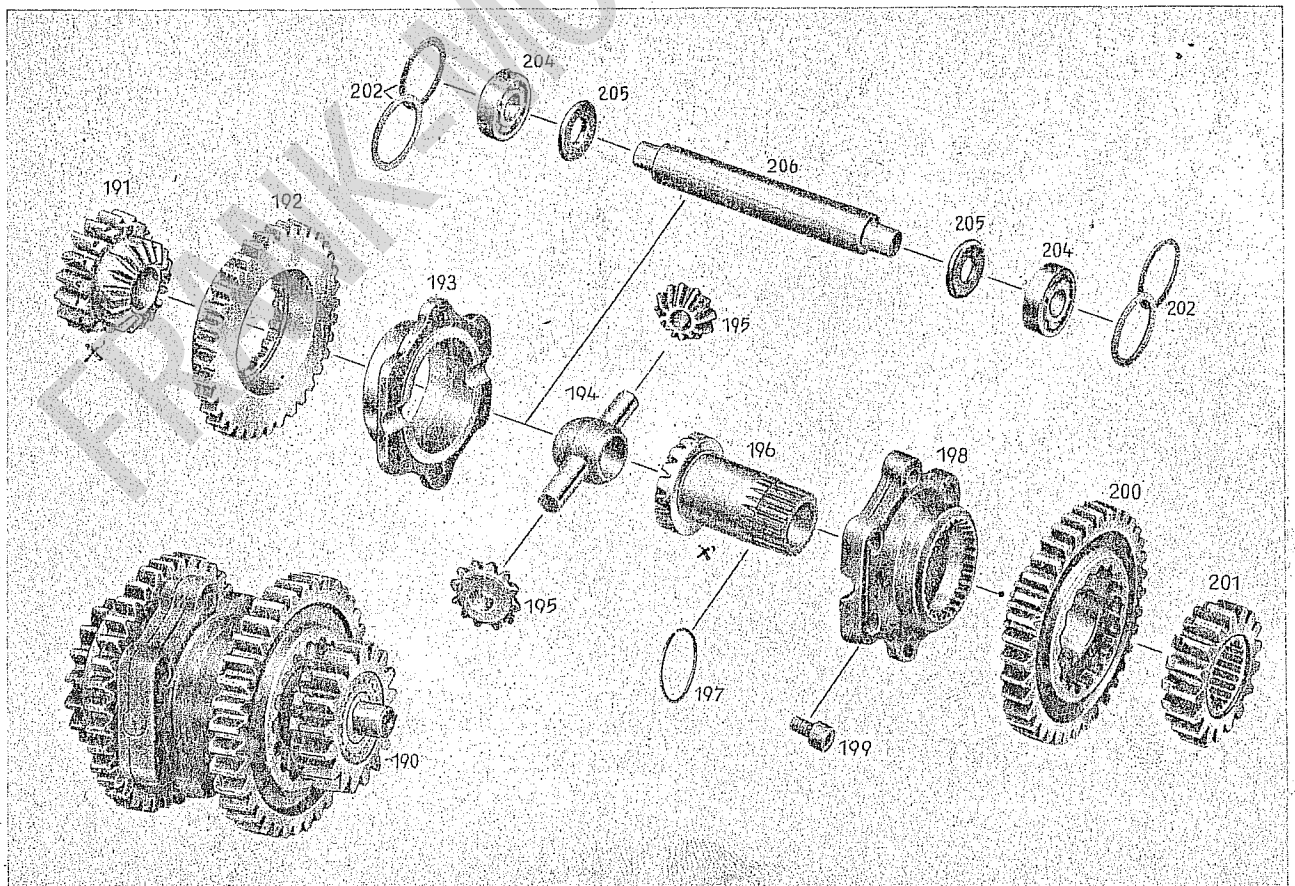
bis 18365  
ab 18369

Bild-Nr.	Bestell-Nr.	Benennung des Teils	Abmessung	Stück für Maschine-Type				Maschinen-Nr.
				ED II	EB II	BED II	ED 10	
183	504 072 00 06	Schaltritzel II		1	1	1	—	
184	000 991 02 40	Beilegscheibe	20,5Ø x 33Ø x 0,5	x	x	x	x	
184	000 991 03 40	Beilegscheibe	20,5Ø x 33Ø x 1,0	x	x	x	x	
185	DIN 625 / 6304	Ringrillenlager	20 x 52 x 15	1	1	1	1	
186	000 991 06 40	Beilegscheibe	42Ø x 51,8Ø x 0,2	x	x	x	x	
186	000 991 27 40	Beilegscheibe	42Ø x 51,8Ø x 0,5	x	x	x	x	
186	000 991 31 40	Beilegscheibe	42Ø x 51,8Ø x 1,0	x	x	x	x	

**Differential**  
(Tafel 3)

190	504 080 00 02	Zus.-Bau Differentialgehäuse		1	1	1	—	
191	504 082 00 11	Ausgleichkegelrad II	z = 17/18	1	1	1	—	bis 18368
191	504 082 01 11	Ausgleichkegelrad II	z = 17/14	1	1	1	—	ab 18369
192	504 082 00 15	großes Stirnrad	z = 36	1	1	1	—	
193	504 082 00 05	Differentialgehäuse Teil II		1	1	1	—	
194	504 082 00 09	Differentialbolzen		1	1	1	—	
195	504 082 00 12	kleines Ausgleichkegelrad	z = 12	2	2	2	—	bis 18368
195	504 082 01 12	kleines Ausgleichkegelrad	z = 10	2	2	2	—	ab 18369
196	504 082 00 01	Ausgleichkegelrad I	z = 18	1	1	1	—	bis 18368
196	504 082 01 01	Ausgleichkegelrad I	z = 14	1	1	1	—	ab 18369
197	000 994 02 45	Drahring		1	1	1	—	
198	504 082 00 04	Differentialgehäuse Teil I		1	1	1	—	
199	DIN 912 - 8 G	Zyl.Schraube m. Innensechskant	M 10 x 15	6	6	6	—	
200	504 082 00 14	Schaltritzel für Differentialwelle	z = 36	1	1	1	—	
201	504 082 00 16	kleines Stirnrad	z = 17	1	1	1	—	
202	000 991 06 40	Beilegscheibe	42Ø x 51,8Ø x 0,2	x	x	x	—	
202	000 991 27 40	Beilegscheibe	42Ø x 51,8Ø x 0,5	x	x	x	—	

x = nach Bedarf.



Tafel 3. Differential.  
für Ausgleichkegelräder (195) von Achse Ausführung  
werden Ausgleichkegelrad (191) und Ausgleichkegelrad (196)

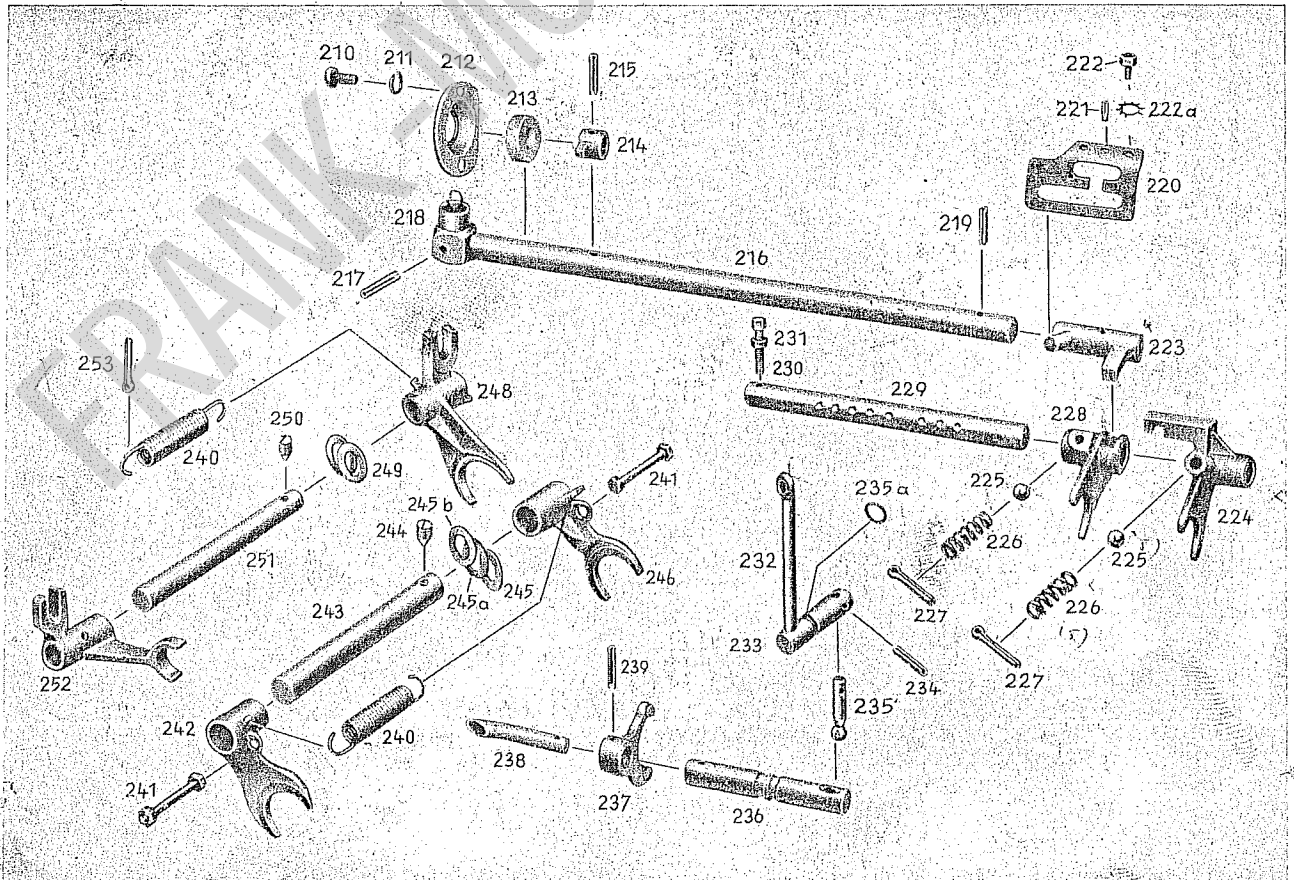
Bild-Nr.	Bestell-Nr.	Benennung des Teils	Abmessung	Stück für Maschine-Type				Maschinen-Nr.
				ED II	EB II	BED II	ED 10	
202	000 991 31 40	Beilegscheibe	42Ø x 51,8Ø x 1,0	x	x	x	—	ab 17 398
204	DIN 625 / 6304	Ringrillenlager	20 x 52 x 15	2	2	—	—	
204	DIN 720 / 30304	Ringkegellager	20 x 52 x 16,5	—	—	2	—	
205	504 082 00 40	Anlaufscheibe		2	2	—	—	
205	504 082 01 40	Anlaufscheibe		—	—	2	—	
206	504 082 00 07	Differentialwelle		1	1	1	—	

### Schaltung (Tafel 4)

210	DIN 86 - 4 S / AM 6 x 10	Halbrundschraube	M 6 x 10	2	2	2	2
211	DIN 127 / A 6	Federring	A 6	2	2	2	2
212	501 075 00 32	Haube		1	1	1	1
213	000 997 06 40	Filzring	15 x 25 x 5	2	2	2	2
214	501 075 00 35	Anschlagnocken		1	1	1	—
215	DIN 1481 / 6 x 22	Spannstift	6 x 22	1	1	1	—
216	501 075 00 01	Schiebewelle <i>mit einer Ritzschraube / Schaltschloß</i>		1	1	1	1
217	DIN 1481 / 6 x 24	Spannstift	6 x 24 <i>Luftschloß</i>	1	1	1	1
218	501 075 00 23	Schaltknopf		1	1	1	1
219	DIN 1481 / 6 x 22	Spannstift	6 x 22	1	1	1	1
220	504 075 00 08	Schaltkulisse		1	1	1	1
221	DIN 1471 / 6 x 12	Kerbstift	6 x 12	1	1	1	1
222	DIN 558 - 4 D / M 8 x 15	Sechskantschraube	M 8 x 15	2	2	2	2
222 a	DIN 6797 / A 8,4	Zahnscheibe	A 8,4	2	2	2	2
223	504 075 00.05	Schaltfinger		1	1	1	1
224	504 075 00 03	vordere Schaltgabel		1	1	1	1
225	DIN 5401 / 10 Ø E	Kugel	10 Ø	2	2	2	2
226	000 992 01 01	Druckfeder	9,5Ø x 1,5Ø x 27	2	2	2	2

x = nach Bedarf.

13



Tafel 4: Schaltung

04 E



Bild-Nr.	Bestell-Nr.	Benennung des Teils	Abmessung	Stück für Maschine-Type				Maschinen-Nr.
				ED II	EB II	BED II	ED 10	
227	DIN 94 / 4 x 28	Splint	4 x 28	2	2	2	2	
228	504 075 00 04	hint. Schaltgabel (f. 1. u. 2. Gang)		1	1	1	1	
229	504 075 00 02	Schaltgabelachse		1	1	1	1	
230	DIN 558 - 4 D / M 8 x 40	Sechskantschraube	M 8 x 40	1	1	1	1	
231	DIN 555 - 4 D / M 8	Sechskantmutter	M 8	1	1	1	1	
232-233	501 070 00 17	Zus.-Bau Hebelstift mit Schaltfingerwelle		1	1	1	—	
234	DIN 1481 / 4 x 18	Spannstift	4 x 18	1	1	1	—	
235	504 074 00 30	Kugelfinger		1	1	1	—	
235 a	000 997 13 09	Ringdichtung	14 i Ø x 4	1	1	1	—	
236	504 075 00 10	Schaltgabelbolzen		1	1	1	—	
237	504 075 01 06	Schaltgabel		1	1	1	—	
238	501 075 00 25	Ölfangrohr		1	1	1	—	
239	DIN 1481 / 4 x 28	Spannstift	4 x 28	1	1	1	—	
240	000 992 02 12	Zugfeder		2	2	2	1	
241	DIN 601 - 4 D / M 8x60 Mu	Sechskantschraube	M 8 x 60 Mu	2	2	2	2	
242	501 110 00 26	Zus.-Bau Lenkgabel, rechts		1	1	1	1	ab 17 687
243	501 113 00 17	Lenkgabelachse		1	1	1	1	
244	DIN 553 - 5 S / M 8 x 12	Gewindestift	M 8 x 12	1	1	1	1	
245	000 991 12 40	Beilegscheibe	25,5Ø x 35Ø x 0,5	x	x	x	x	
245 a	000 991 14 40	Beilegscheibe	25,5Ø x 35Ø x 1,0	x	x	x	x	
245 b	000 991 15 40	Beilegscheibe	25,5Ø x 35Ø x 2,0	x	x	x	x	
246	501 113 00 25	Lenkgabel, links		1	1	1	—	
246	E 273 L	Lenkgabel, links		—	—	—	1	
248	501 082 00 03	Schaltgabel für Differential		1	1	1	—	
249	000 991 02 40	Beilegscheibe	20,5Ø x 33Ø x 0,5	x	x	x	x	
249	000 991 03 40	Beilegscheibe	20,5Ø x 33Ø x 1,0	x	x	x	x	
250	DIN 553 - 5 S / M 8 x 12	Gewindestift	M 8 x 12	1	1	1	1	

x = nach Bedarf.

15

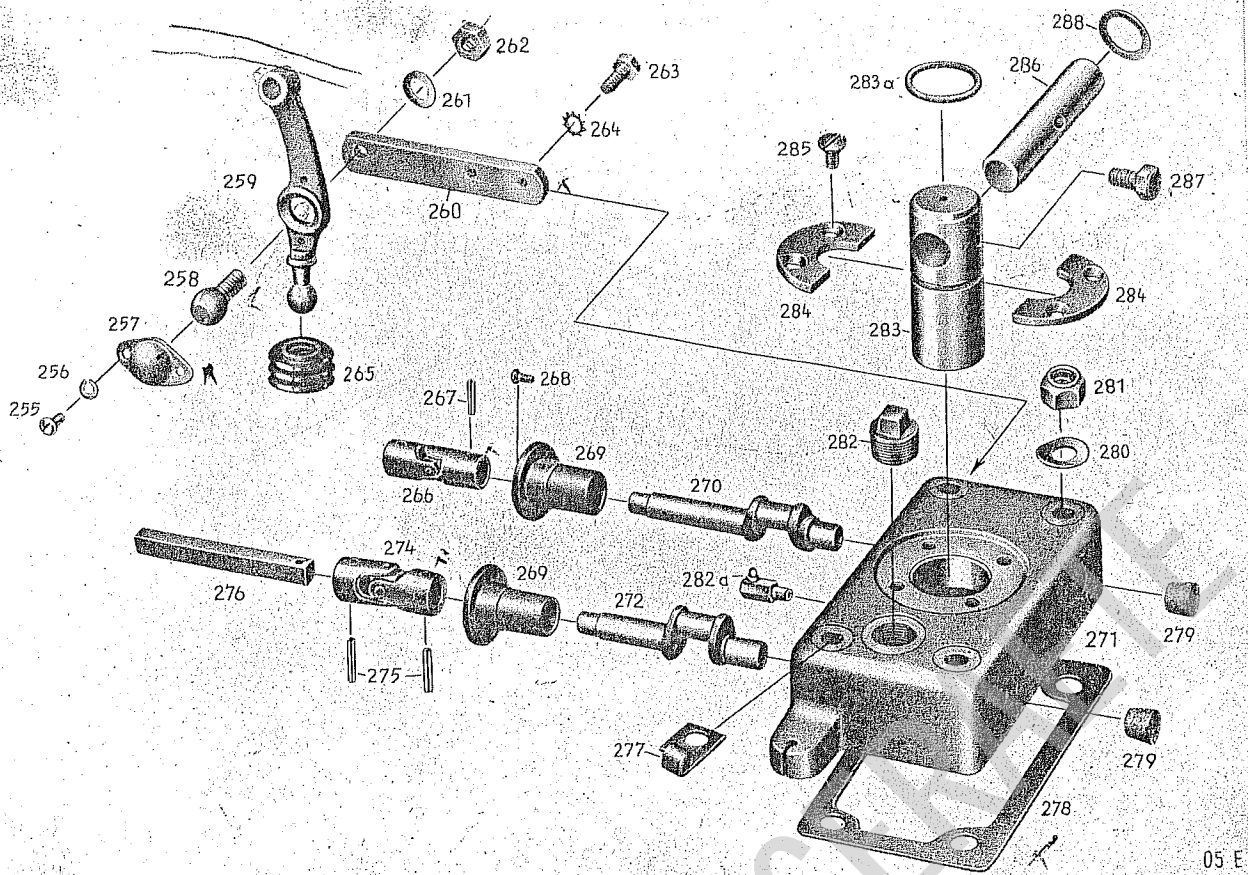
Bild-Nr.	Bestell-Nr.	Benennung des Teils	Abmessung	Stück für Maschine-Type				Maschinen-Nr.
				ED II	EB II	BED II	ED 10	
251	501 082 00 21	Schubgabelwelle		1	1	1	1	
252	501 082 00 06	Schubgabel		1	1	1	—	
252	E 282	Schubgabel		—	—	—	1	
253	DIN 94 / 5 x 25	Splint	5 x 25	1	1	—	—	
253	DIN 94 / 5 x 40	Splint	5 x 40	—	—	1	—	

### Holmenlager

(Tafel 5)

255	DIN 86 - 4 S / AM 6 x 10	Halbrundschrabe	M 6 x 10	2	2	2	2	
256	DIN 127 / A 6	Federring	A 6	2	2	2	2	
257	501 075 00 22	Kugeldeckel		1	1	1	1	
258	501 075 00 24	Kugel für Schaltarm		1	1	1	1	
259	501 075 02 20	Schalthebel (gekröpft)		1	1	1	1	ab 17 238
260	501 113 00 21	Schaltarm (kurz)		1	1	1	1	bis 17 765
260	501 113 01 21	Schaltarm (lang)		1	1	1	1	ab 17 766
261	DIN 137 / B 12	Federscheibe	B 12	1	1	1	1	
262	DIN 555 - 4 D / M 12	Sechskantmutter	M 12	1	1	1	1	
263	DIN 558 - 4 D / M 8 x 20	Sechskantschraube	M 8 x 20	2	2	2	2	
264	DIN 6797 / A 8,4	Zahnscheibe	A 8,4	2	2	2	2	
265	501 075 01 81	Faltenbalg		1	1	1	1	
266	501 113 00 18	Kreuzgelenk	A 20 m	1	1	1	—	
267	DIN 1481 / 4 x 20	Spannstift	4 x 20	2	2	2	—	
268	DIN 63 - 4 D / AM 5 x 10	Senkschraube	M 5 x 10	6	6	6	3	
269	501 113 00 40	Buchse		2	2	2	1	
270	501 113 00 16	Schaltkurbel	8 mm Hub	1	1	1	—	
271	501 113 01 03	Holmenlager		1	1	1	—	ab 17 766
271	501 113 02 03	Holmenlager		—	—	—	1	

x = nach Bedarf.



Tafel 5: Holmenlager

Bild-Nr.	Bestell-Nr.	Benennung des Teils	Abmessung	Stück für Maschine-Type				Maschinen-Nr.
				ED II	EB II	BED II	ED 10	
272	501 113 00 15	Kurbelwelle	11 mm Hub	1	1	1	1	
274	501 113 00 19	Kardangelenk		1	1	1	1	
275	DIN 1481 / 4 x 24	Spannstift	4 x 24	2	2	2	2	
276	501 113 00 20	Vierkantwelle		1	1	1	1	
277	501 113 00 10	Stangenführung		1	1	1	—	
278	501 113 00 80	Dichtung		1	1	1	1	
279	000 997 07 43	Korkstopfen		2	2	2	1	
280	DIN 137 / B 14	Federscheibe	B 14	3	3	3	4	
281	DIN 985 / M 14	Sicherheits-Sechskantmutter	M 14	4	4	4	4	
282	000 990 50 01	Zus.-Bau Stopfen		1	1	1	1	
282 α	DIN 3402 / 8 Ø	Kugelpf-Schmiernippel	8 Ø	1	1	1	1	
283	501 113 00 05	Gelenkbolzen		1	1	1	1	
283 α	000 997 42 01	Dichtring	43 i Ø x 3 Ø	1	1	1	1	
284	501 113 00 08	halbes Sicherungsblech		2	2	2	2	
285	DIN 87 - 8 G / AM 8x15	Senkschraube	M 8 x 15	4	4	4	4	
286	501 113 01 05	Querbolzen		1	1	1	1	bis 20 525
286	501 113 02 05	Querbolzen		1	1	1	1	ab 20 526
287	DIN 558 - 4 D / M 10x20	Sechskantschraube	M-10 x 20	1	1	1	1	
288	000 991 12 40	Beilegscheibe	25,5Ø x 35Ø x 0,5	x	x	x	x	
288	000 991 14 40	Beilegscheibe	25,5Ø x 35Ø x 1,0	x	x	x	x	
288	000 991 15 40	Beilegscheibe	25,5Ø x 35Ø x 2,0	x	x	x	x	

**Achstrichter mit Hauptwelle und Bremse**

(Tafel 6)

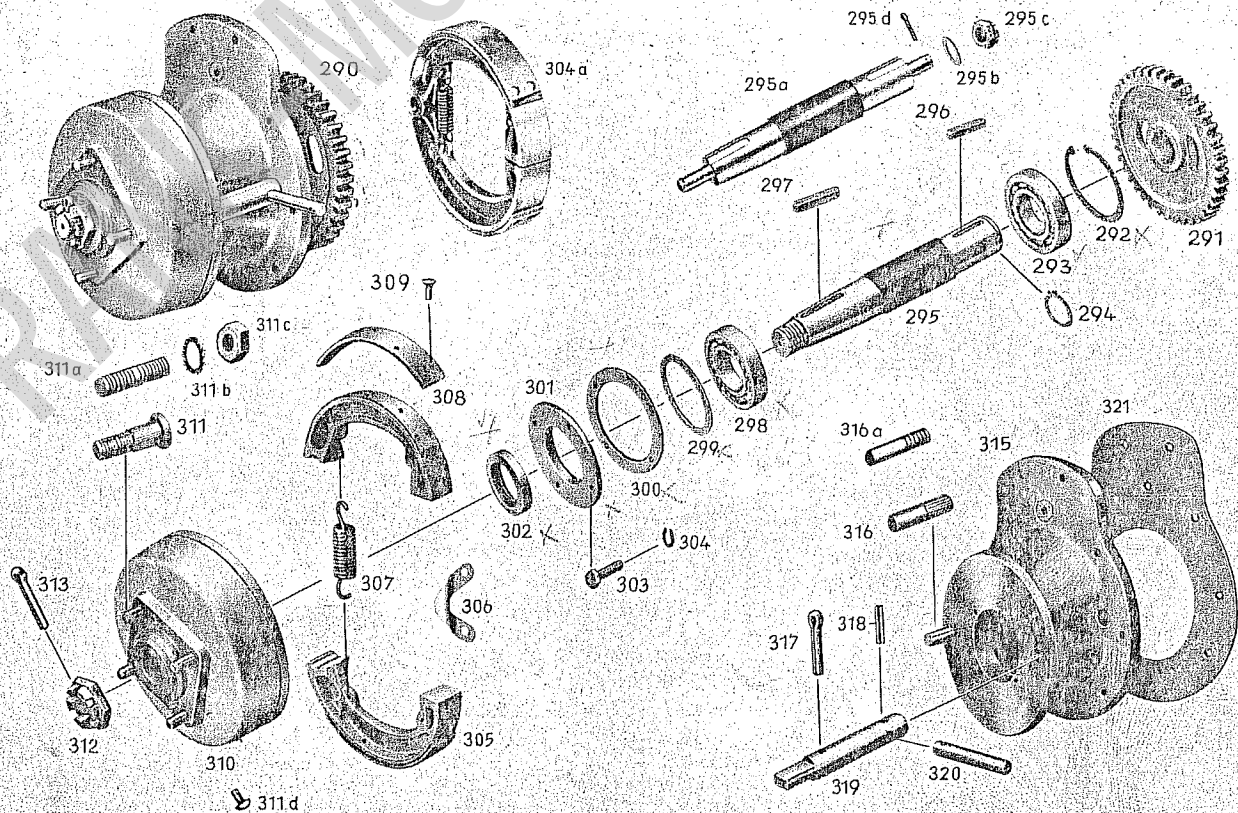
290	E 213—236	Zus.-Bau Achstrichter, links	—	—	—	1	bis 14 045
290	EV 213—236	Zus.-Bau Achstrichter, links	1	1	—	1	bis 14 211
290	501 080 00.08	Zus.-Bau Achstrichter, links	1	1	—	—	ab 14 212

x = nach Bedarf.



Bild-Nr.	Bestell-Nr.	Benennung des Teils	Abmessung	Stück für Maschine-Type				Maschinen-Nr.
				ED II	EB II	BED II	ED 10	
290	501 080 04 08	Zus.-Bau Achstrichter, links		—	—	1	—	bis 14 045
290	501 080 02 08	Zus.-Bau Achstrichter, links		—	—	—	1	
290	E 212 - 236	Zus.-Bau Achstrichter, rechts		1	1	—	1	
290	EV 212 - 236	Zus.-Bau Achstrichter, rechts		1	1	—	—	
290	501 080 01 08	Zus.-Bau Achstrichter, rechts		—	—	1	—	ab 14 211
290	501 080 05 08	Zus.-Bau Achstrichter, rechts		—	—	—	1	
290	501 080 03 08	Zus.-Bau Achstrichter, rechts		—	—	—	1	ab 14 046
290	501 080 03 08	Zus.-Bau Achstrichter, rechts		—	—	—	1	
291	504 083 00 07	Stirnrad		2	2	2	—	bis 14 045
291	E 217 a	Zahnrad, groß	z = 41	—	—	—	2	
291	DIN 472 / J 80 x 2,5	Sicherungsring	J 80 x 2,5	2	2	2	2	ab 14 212
292	DIN 472 / J 80 x 2,5	Sicherungsring	J 80 x 2,5	2	2	2	2	
293	DIN 625 / 6208	Ringrillennlager	40 x 80 x 18	2	2	2	—	ab 14 212
293	DIN 625 / 6208	Ringrillennlager	40 x 80 x 18	2	2	2	—	
294	DIN 471 / A 40 x 1,75	Sicherungsring	A 40 x 1,75	2	2	2	—	ab 14 212
294	DIN 471 / A 40 x 1,75	Sicherungsring	A 40 x 1,75	2	2	2	—	
295	501 083 00 06	Hauptwelle		2	2	—	—	ab 17 092
295	501 083 00 06	Hauptwelle		2	2	—	—	
295	501-083-01-06	Hauptwelle	<i>mit zwei verspannt</i> 306	—	—	2	—	ab 17 092
295	501 083 02 06	Hauptwelle		2	2	—	2	
295 a	E 214	Hauptwelle (s. auch Tafel 14)		4	4	—	4	bis 14 211
295 b	E 218	Unterlegscheibe	500 x 190 x 7	—	—	—	2	
295 b	E 218	Unterlegscheibe	500 x 190 x 7	—	—	—	2	ab 14 212
295 c	DIN 935 - 5 D / M 18	Kronenmutter	M 18	4	4	—	4	
295 c	DIN 935 - 5 D / M 18	Kronenmutter	M 18	—	—	—	2	ab 14 212
295 d	DIN 94 / 4 x 40	Splint	4 x 40	4	4	—	4	
295 d	DIN 94 / 4 x 40	Splint	4 x 40	—	—	—	2	bis 14 211
295 d	DIN 94 / 4 x 40	Splint	4 x 40	—	—	—	2	
296	DIN 6885 / 12 x 8 x 50	Paßfeder	12 x 8 x 50	2	2	2	—	ab 14 212
296	E 216	Flachkeil	12 x 8 x 50	4	4	—	4	
296	E 216	Flachkeil	12 x 8 x 50	—	—	—	2	ab 14 212
296	E 216	Flachkeil	12 x 8 x 50	—	—	—	2	
297	DIN 6885 / A 12 x 8 x 63	Paßfeder	A 12 x 8 x 63	2	2	2	2	ab 14 212
297	DIN 6885 / A 12 x 8 x 63	Paßfeder	A 12 x 8 x 63	2	2	2	2	
298	DIN 625 / 6208	Ringrillennlager	40 x 80 x 18	2	2	2	2	ab 14 212
298	DIN 625 / 6208	Ringrillennlager	40 x 80 x 18	2	2	2	2	
299	000 991 50 40	Beilegscheibe	650 x 79,80 x 0,28	x	x	x	x	

x = nach Bedarf.



Tafel 6: Achstrichter mit Hauptwelle und Bremse

Bild-Nr.	Bestell-Nr.	Benennung des Teils	Abmessung	Stück für Maschine-Type				Maschinen-Nr.
				ED II	EB II	BED II	ED 10	
300	501 081 00 80	Dichtung		2	2	2	2	
301	501 081 00 20	Deckscheibe		2	2	2	2	
302	DIN 6504 / A 62 x 40 x 10	Radialdichtring	62 x 40 x 10	2	2	2	2	
303	DIN 931 - 5 D / M 6 x 20	Sechskantschraube	M 6 x 20	8	8	8	8	
304	DIN 127 / A 6	Federring	A 6	8	8	8	8	
304	504 120 00 22	Zus.-Bau Bremsring		2	2	2	2	ab 14 212
304 a	504 120 00 22	Zus.-Bau Bremsring		2	2	—	2	bis 14 211
304 a	E 232 - E 235	Zus.-Bau Bremsring		4	4	4	4	ab 14 212
305	504 120 00 42	Zus.-Bau <u>Bremsbacken</u>	<i>1 Stück</i>	4	4	4	4	
306	501 121 01 15	Federhalter		4	4	4	4	
307	000 992 04 12	Zugfeder		4	4	—	4	bis 14 211
308	E 233	Bremsbelag		4	4	4	4	ab 14 212
308	501 121 00 08	Bremsbelag		4	4	4	4	
309	DIN 74268 / 4 x 10	Hohlriet	4 x 10	28	28	28	28	
310	E 226 a	Bremstrommel		2	2	—	2	bis 14 211
310	501 120 00 20	Zus.-Bau Bremstrommel		2	2	2	2	ab 14 212
310	501 120 01 20	Zus.-Bau Bremstrommel		2	2	2	2	ab 17 092
311	000 990 04 38	Radbolzen		8	8	8	8	ab 14 212
311 a	E 227	Stiftschraube	M 14	8	8	—	8	bis 14 211
311 b	DIN 6797 / A 14,5	Zahnscheibe	A 14,5	8	8	—	8	bis 14 211
311 c	E 227 a	niedere Sechskantmutter	M 14	8	8	—	8	bis 14 211
311 d	DIN 1476 / 3,5 x 10	Halbrundkerbnagel	3,5 x 10	8	8	—	8	bis 14 211
312	DIN 937 - 4 D / M 30 x 1,5	Kronenmutter, flach	M 30 x 1,5	2	2	2	2	ab 14 212
313	DIN 94 / 6 x 55	Splint	6 x 55	2	2	2	2	ab 14 212
315	E 213	Achstrichter, links		1	1	—	1	bis 14 211
315	501 081 00 01	Achstrichter, links		1	1	1	1	ab 14 212
315	E 212	Achstrichter, rechts		1	1	—	1	bis 14 211
315	501 081 01 01	Achstrichter, rechts		1	1	1	1	ab 14 212
316	501 121 01 05	Bremsbolzen		2	2	2	2	ab 14 212

Bild-Nr.	Bestell-Nr.	Benennung des Teils	Abmessung	Stück für Maschine-Type				Maschine Nr.
				ED II	EB II	BED II	ED 10	
316 a	E 228	Bremsbolzen		2	2	—	2	
317	DIN 94 / 6 x 35	Splint	6 x 35	2	2	—	2	bis 14 21
318	DIN 1481 / 4 x 24	Spannstift	4 x 24	2	2	2	2	
319	E 229	Bremsschlüssel		2	2	2	2	
319	501 121 00 06	Bremsschlüssel		2	2	—	2	bis 14 21
320	E 230	Hebelstift		2	2	2	2	ab 14 21
320	501 121 01 17	Hebelstift		2	2	—	2	bis 14 21
321	501 081 00 81	Dichtung		2	2	2	2	ab 14 21

**Kupplungsgehäuse - Kupplung**  
(Tafel 7)

D 322	501 041 30 80	Dichtung		1	—	1	1	
23760 323	DIN 6504 / A 62 x 30 x 10	Radialdichtring		1	—	1	1	
324	000 991 38 40	Beilegtring		—	—	—	—	
324 a/b	000 991 41 40	Beilegtring	48∅ x 61,8∅ x 0,5	x	x	x	x	
D 325	501 041 30 01	Kupplungsgehäuse	48∅ x 61,8∅ x 1,0	x	x	x	x	
D 326	DIN 137 / B 14	Federscheibe		1	—	1	1	
327	DIN 934 - 5 S / M 14	Sechskantmutter	B 14	4	—	4	4	
328	501 042 00 04	Nabe	M 14	4	4	4	4	
328	ED 134	Nabe		1	1	1	—	
329	501 040 00 04	Zus.-Bau Kupplungsdrucklager		—	—	—	1	
329	ED 134 V	Zus.-Bau Kupplungsdrucklager		1	1	1	—	
330	501 042 00 12	Hülse		—	—	—	1	
330	ED 137	Hülse		1	1	1	—	
331	DIN 625 / 6007	Ringrillennlager		—	—	—	1	
331	DIN 625 / 6006	Ringrillennlager	35 x 62 x 14	1	1	1	—	
332	501 042 00 24	Druckscheibe	30 x 55 x 13	—	—	—	1	

x = nach Bedarf.

ischinen  
Nr.

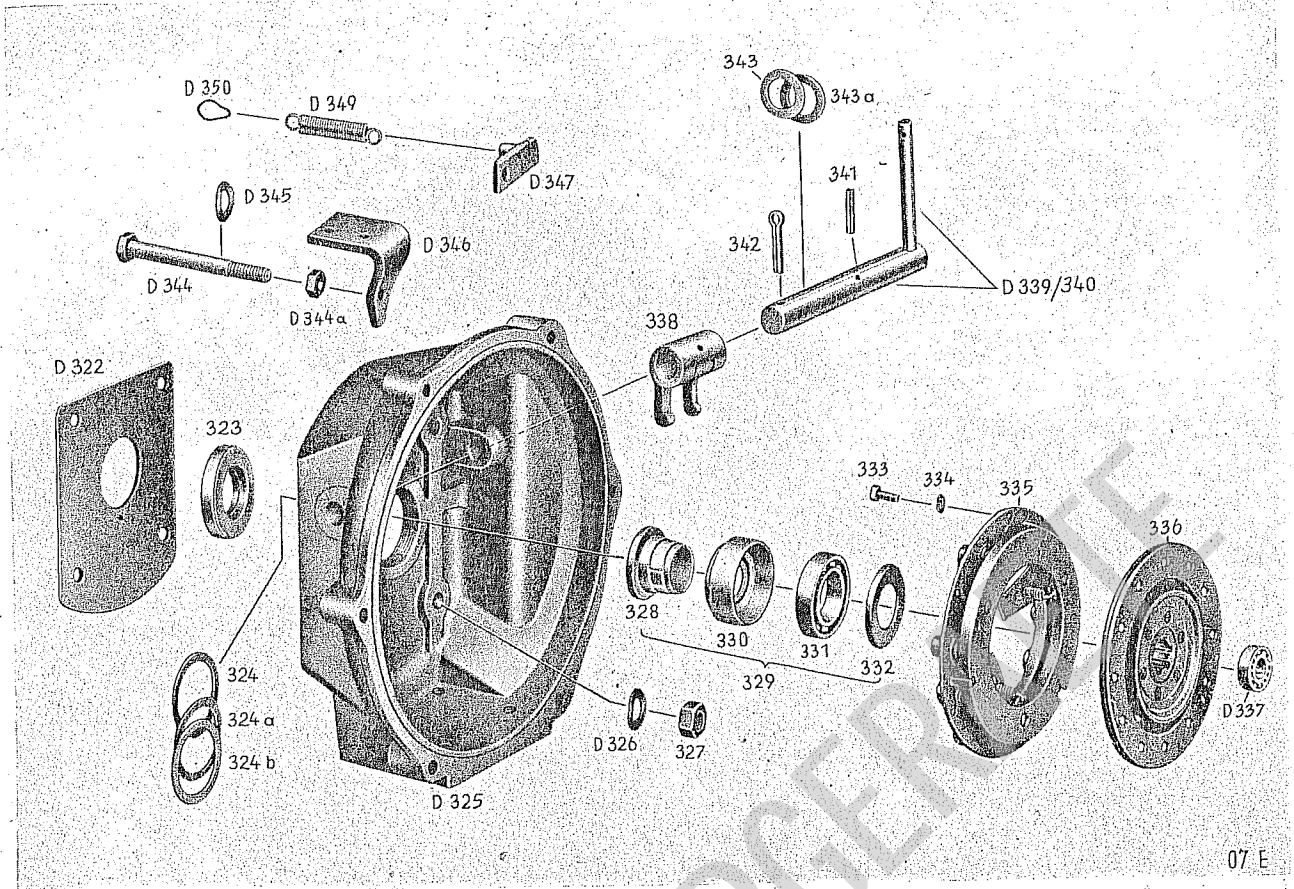
s 14211

s 14211

14212

s 14211

14212



Tafel 7: Kupplungsgehäuse — Kupplung

23

Bild-Nr.	Bestell-Nr.	Benennung des Teils	Abmessung	Stück für Maschine-Type				Maschinen-Nr.
				ED II	EB II	BED II	ED 10	
332	ED 136	Druckscheibe		—	—	—	1	
333	DIN 558 - 4 D / M 6 x 15	Sechskantschraube	M 6 x 15	6	6	6	6	
334	DIN 127 / A 6	Federring	A 6	6	6	6	6	
335	501 040 00 32	Zus.-Bau F. u. S.-Kupplung	K 4,5	1	1	1	1	
336	504 040 00 31	Zus.-Bau Mitnehmerscheibe	6 Nuten	1	1	1	—	
336	501 040 00 31	Zus.-Bau Mitnehmerscheibe	4 Nuten	—	—	—	1	
D 337	DIN 625 / 6002 Z	Ringgrillenlager	15 x 32 x 9	1	—	1	1	
D 337	DIN 625 / 6202 Z	Ringgrillenlager	15 x 35 x 11	—	1	—	—	
338	501 042 00 03	Kupplungsgabel		1	1	1	1	
D 339/340	501 040 30 20	Zus.-Bau Kupplungswelle		1	—	1	1	
D 339/340	501 040 50 20	Zus.-Bau Kupplungswelle		—	1	—	—	
341	DIN 1481 / 6 x 32	Spannstift	6 x 32	1	1	1	1	
342	DIN 94 / 6 x 35	Splint	6 x 35	1	1	1	1	
343	000 991 46 40	Beilegscheibe	20,5Ø x 33Ø x 0,2	x	x	x	x	
343	000 991 02 40	Beilegscheibe	20,5Ø x 33Ø x 0,5	x	x	x	x	
343 a	000 991 03 40	Beilegscheibe	20,5Ø x 33Ø x 1,0	x	x	x	x	
D 344	DIN 931 - 8 G / M 10x100	Sechskantschraube	M 10 x 100	4	—	4	4	
D 344	DIN 931 - 8 G / M 10x110	Sechskantschraube	M 10 x 110	2	—	2	2	
D 344 a	DIN 934 - 6 S / M 10	Sechskantmutter	M 10	6	—	6	6	
D 345	DIN 137 / B 10	Federscheibe	B 10	6	—	6	6	
D 346	501 032 31 32	Winkel für Bef. Kraftstofffilter		1	—	—	1	bis 14247
D 346	501 032 32 32	Winkel für Bef. Kraftstofffilter		1	—	—	1	ab 14248
D 347	501 040 00 25	Zus.-Bau Widerlager		1	—	1	1	
D 349	000 992 05 12	Zugfeder		1	—	1	1	
D 350	501 042 00 21	Ose		1	—	1	1	

x = nach Bedarf.

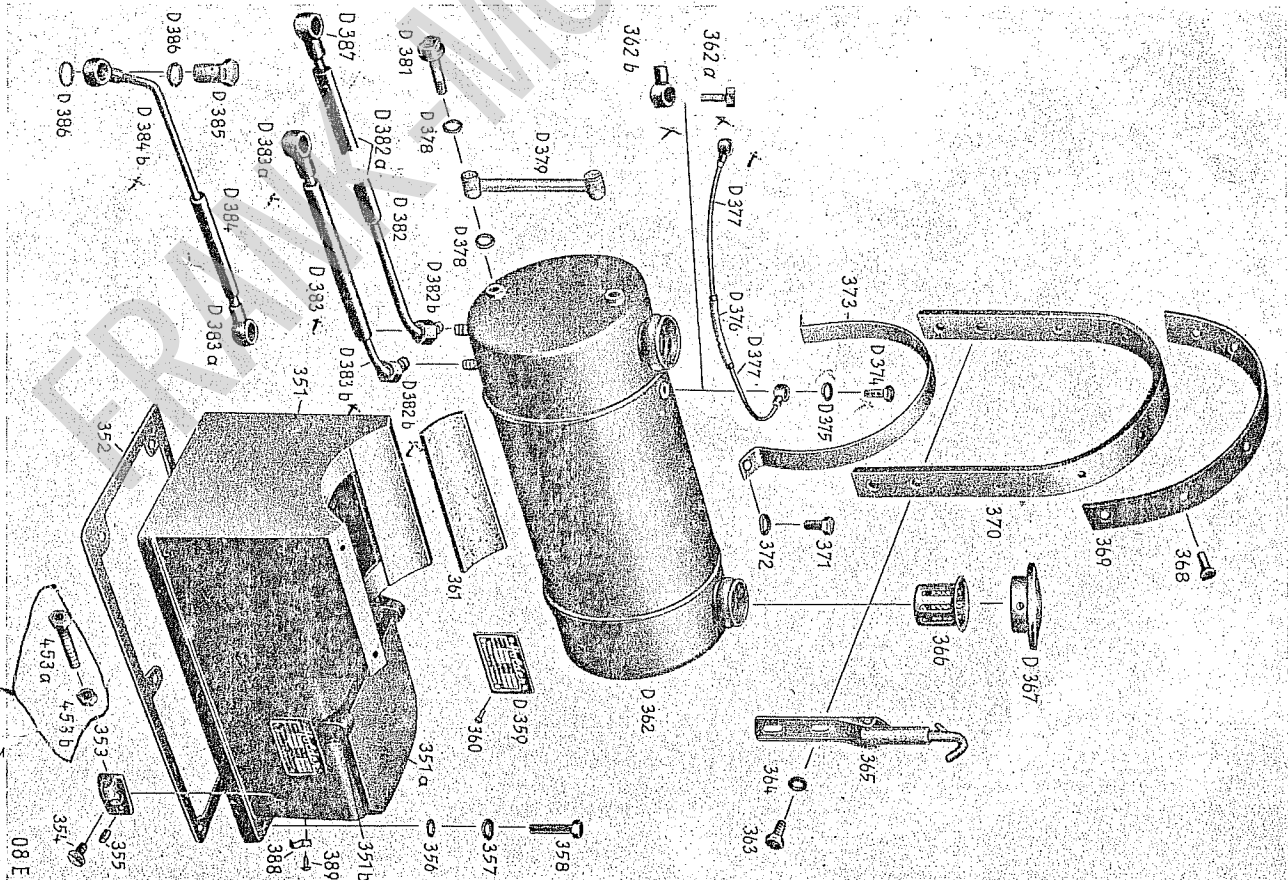
Bild-Nr.	Bestell-Nr.	Benennung des Teils	Abmessung	Stück für Maschine-Type				Maschinen-Nr.
				ED 11	EB 11	BED 11	ED 10	

## Werkzeugkasten - Kraftstoffbehälter und Leitungen - Haubenstütze

(Tafel 8)

351	501 062 00 30	Werkzeugkasten		1	1	1	1
351 a/b	501 060 00 08	Zus.-Bau Deckel		1	1	1	1
352	501 062 00 80	Dichtung		1	1	1	1
353	501 062 00 33	Widerlager		1	1	1	1
353	501 062 01 33	Widerlager		—	—	—	—
353 a	000 995 04 55	Stellschraube		—	—	1	—
353 b	000 990 04 50	Gegenmutter		—	—	1	—
354	DIN 87 - 4 D / M 8 x 15	Senkschraube	M 8 x 15	1	1	1	1
355	DIN 1471 / 6 x 12	Kegelkerbsift	6 x 12	1	1	1	1
356	000 997 05 30	Dichtung	80 x 150 x 1,5	4	4	4	4
357	DIN 137 / B 8	Federscheibe	B 8	6	6	6	6
358	DIN 558 - 4 D / M 8 x 35	Sechskantschraube	M 8 x 35	6	6	6	6
D 359	000 002 30 40	Typenschild		1	—	1	—
D 359	000 002 02 40	Typenschild		—	1	—	1
360	DIN 1476 / 3 x 8	Halbrundkerbnagel	3 x 8	4	4	4	4
361	501 141 00 81	Korkunterlage		2	2	2	2
D 362	501 140 30 02	Zus.-Bau Kraftstoffbehälter (Schweißteil)		1	—	1	1
D 362	501 140 50 02	Zus.-Bau Kraftstoffbehälter (Schweißteil)		—	1	—	—
362 a	501 024 00 75	Blindstopfen	M 8 x 1 x 10	1	—	1	1
362 b	501 024 01 45	Ringlötstück		1	—	1	1
363	DIN 558 - 4 D / M 8 x 20	Sechskantschraube	M 8 x 20	4	4	4	4
364	DIN 137 / B 8	Federscheibe	B 8	4	4	4	4
365	000 993 00 95	Haubenhalter komplett		2	2	2	2

25



Tafel 8: Werkzeugkasten — Kraftstoffbehälter und Leitungen — Haubenstütze

Bild-Nr.	Bestell-Nr.	Benennung des Teils	Abmessung	Stück für Maschine-Type				Maschinen-Nr.
				ED II	EB II	BED II	ED 10	
366	000 993 00 15	Einfüllsieb für Kraftstoff	f. K 70	1	—	1	1	
366	000 993 00 16	Einfüllsieb		—	2	—	—	
366	000 993 00 17	Einfüllsieb für Öl	f. K 60	1	—	1	1	
D 367	000 993 00 10	Tankdeckel für Dieselkraftstoff	f. K 70	1	—	1	1	
D 367	000 993 30 10	Tankdeckel für Öl	f. K 60	1	—	1	1	
D 367	000 993 50 10	Tankdeckel		—	2	—	—	
368	DIN 675 / 4 x 15	Riemenniet	4 x 15	4	4	4	4	
369	501 164 01 15	Gummiunterlage		1	1	1	1	
370	501 164 00 12	Haubensstütze		1	1	1	1	
371	DIN 558 - 4 D / M 8 x 15	Sechskantschraube	M 8 x 15	4	4	4	4	
372	DIN 137 / B 8	Federscheibe	B 8	4	4	4	4	
373	501 141 00 60	Spannband		2	2	2	2	
D 374	DIN 7623 / M 8 x 1	Hohlschraube	M 8 x 1	1	—	—	1	bis 16 720
D 375	DIN 7603 / A 8 x 12	Dichtring	A 8 x 12	4	—	—	4	bis 16 720
D 376	501 024 01 81	Verbindungsschlauch	3Ø i x 1,5 x 60	1	—	—	1	bis 16 720
D 377	500 020 00 28	Zus.-Bau Rohr mit Ringlötstück		2	—	—	2	bis 16 720
D 378	000 997 25 01	Dichtung	10,5Ø x 16,5Ø x 2,5	4	—	4	4	
D 379	000 993 00 31	Ölstandsanzeiger		1	—	1	1	
D 381	000 990 00 91	Hohlschraube		2	—	2	2	
D 382	501 020 00 03	Zus.-Bau Rohr mit Dichtkegel		1	—	1	1	
D 382 a	504 024 07 82	Verbindungsschlauch	7Ø i x 240 lg.	1	—	1	1	
D 382 b	DIN 7606-6 S / A6M14x1,5	Überwurfmutter	M 14 x 1,5	2	—	2	2	
D 383	504 024 06 82	Verbindungsschlauch	7 i Ø x 125	1	—	1	1	
D 383 a	501 020 00 04	Zus.-Bau Rohr mit Ringlötstück		2	—	2	2	
D 383 b	501 020 00 03	Zus.-Bau Rohr mit Dichtkegel		1	—	1	1	
D 384	504 024 03 82	Verbindungsschlauch	7 i Ø x 95	1	—	1	1	
D 384 b	501 020 00 15	Zus.-Bau Kraftstoffzuleitung		1	—	1	1	
D 385	DIN 7623-6 S / A8 M14x1,5	Hohlschraube	M 14 x 1,5	3	—	3	3	

27

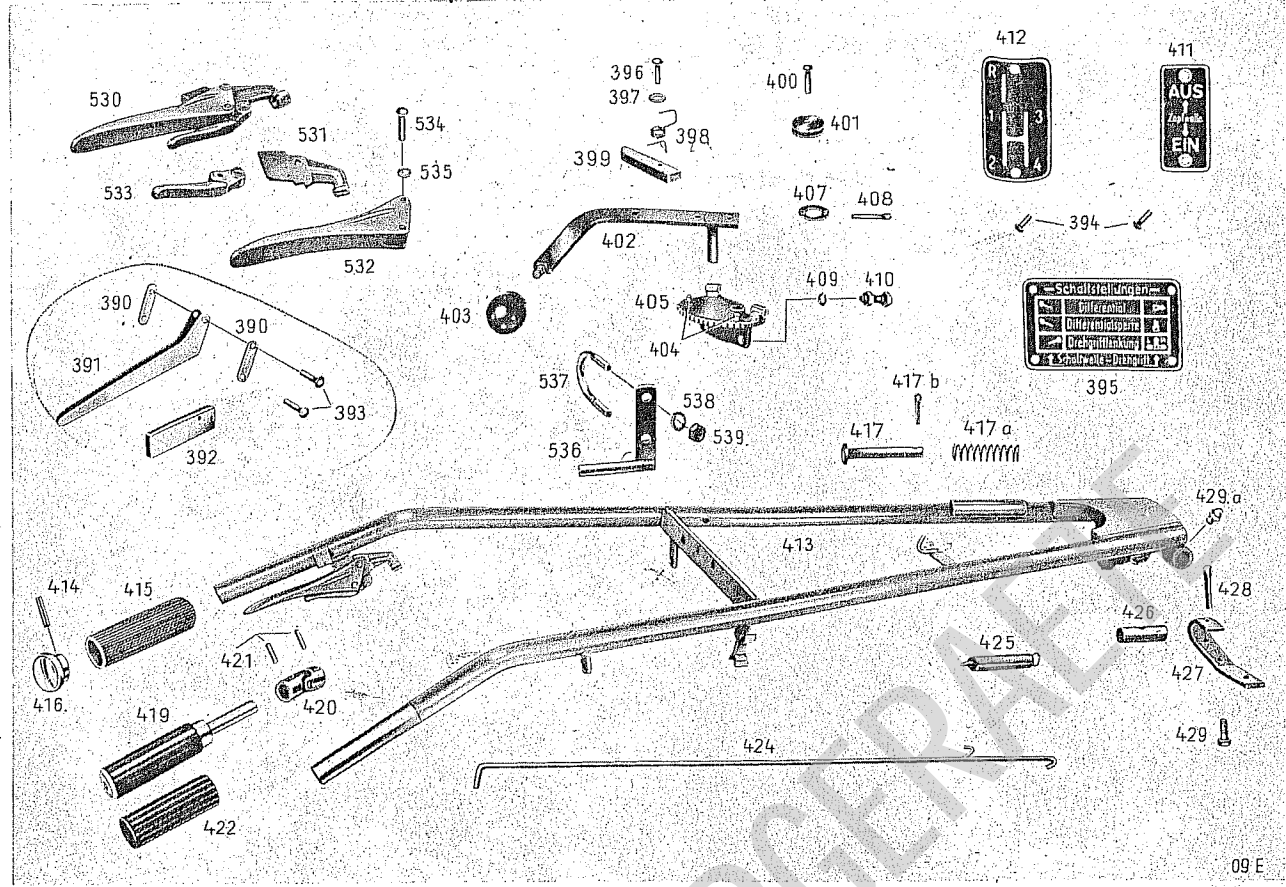
Bild-Nr.	Bestell-Nr.	Benennung des Teils	Abmessung	Stück für Maschine-Type				Maschinen-Nr.
				ED II	EB II	BED II	ED 10	
D 386	DIN 7603 - Cu / A 14x20	Dichtring	A 14 x 20	6	—	6	6	
D 387	500 020 00 30	Zus.-Bau Ölleitungsrohr		1	—	1	1	
388	DIN 72571 / 1 x 5	Befestigungsschelle	1 x 5	1	—	1	1	
389	DIN 1476 / 4 x 8	Halbrundkerbnagel	4 x 8	1	—	1	1	

### Holme mit Bedienungsteilen

(Tafel 9)

390	501 132 00 38	Verstärkungsplatte		2	2	—	2	bis 17 705
390	501 132 00 38	Verstärkungsplatte		—	—	2	—	bis 17 398
391	501 132 01 36	Handhebel		1	1	—	1	bis 17 705
391	501 132 01 36	Handhebel		—	—	1	—	bis 17 398
392	501 132 00 18	Klinke		1	1	—	1	bis 17 705
392	501 132 00 18	Klinke		—	—	1	—	bis 17 398
393	DIN 660 / 5 x 20	Halbrundniet	5 x 20	2	2	2	2	
394	DIN 1476 / 3 x 8	Halbrundkerbnagel	3 x 8	8	8	8	2	
395	501 001 01 01	Schaltschild (für Differential)		1	1	1	—	
396	DIN 660 / 6 x 28	Halbrundniet	6 x 28	1	1	1	1	
397	DIN 125 / 6,4	Scheibe	6,4	1	1	1	1	
398	000 992 02 13	Rückholfeder	2Ø	1	1	1	1	
399	501 123 00 25	Bremsklinke		1	1	1	1	
400	DIN 660 / 6 x 18	Halbrundniet	6 x 18	2	2	2	2	
401	501 123 00 29	Seilrolle		2	2	2	2	
402	501 120 00 32	Zus.-Bau Bremshebel		1	1	1	1	
403	DIN 319 / C 40	Kugelknopf	40 Ø	1	1	1	1	
404	DIN 1471 / 6 x 12	Kerbstift	6 x 12	2	2	2	2	
405	501 120 00 45	Zus.-Bau Zahnbogen		1	1	1	1	
407	000 991 04 40	Beilegscheibe	13Ø x 26Ø x 1,75	1	1	1	1	

Zub. Bremshebel bez. 501 120 00 03 = ~~22.50~~ 22.50



Tafel 9: Holme mit Bedienungsteilen

Bild-Nr.	Bestell-Nr.	Benennung des Teils	Abmessung	Stück für Maschine-Type				Maschinen-Nr.
				ED II	EB II	BED II	ED 10	
408	DIN 94 / 4 x 20	Splint	4 x 20	1	1	1	1	
409	DIN 127 / A 8	Federring	A 8	2	2	2	2	
410	DIN 601 - 4 D / M 8x25Mu	Sechskantschraube	M 8 x 25 Mu	2	2	2	2	
411	501 001 02 01	Schaltsschild (für Zapfwelle)		1	1	1	—	
412	501 001 00 01	Schaltsschild (f. Gangschaltung)		1	1	1	1	
413	501 110 00 16	Zus.-Bau Holmen (Schweißteil)		1	—	—	—	ab 20 526
413	501 110 03 16	Zus.-Bau Holmen (Schweißteil)		—	1	—	—	ab 20 526
413	501 110 02 16	Zus.-Bau Holmen (Schweißteil)		—	—	1	—	ab 20 526
413	501 110 01 16	Zus.-Bau Holmen (Schweißteil)		—	—	—	1	ab 20 526
414	DIN 1481 / 6 x 32	Spannstift	6 x 32	1	1	1	1	
415	501 114 00 86	Handgriff, links		1	1	1	1	
416	501 113 00 64	Holmenkappe		1	1	1	1	
417	501 110 30 62	Zus.-Bau Bolzen		1	—	1	1	ab 16 291
417 a	000 992 10 01	Druckfeder		1	—	1	1	ab 16 291
417 b	DIN 94 / 3 x 15	Splint	3 x 15	1	—	1	1	
419	501 110 01 03	Zus.-Bau Drehgriffwelle kurz mit Handgriff		1	1	1	1	ab 16 486
420	501 114 00 10	Kardangelenck		1	1	1	1	
421	DIN 1481 / 4 x 24	Spannstift	4 x 24	2	2	2	2	
422	501 114 01 86	Handgriff, rechts		1	1	1	1	bis 16 486
424	501 110 00 21	Zus.-Bau Zugstange		1	1	1	1	
425	000 992 03 12	Zugfeder		1	1	1	1	
426	501 113 00 69	Stellbolzen		1	1	1	1	
427	501 113 00 68	Stellhebel		1	1	1	1	
428	DIN 94 / 8 x 50	Splint	8 x 50	1	1	1	1	
429	DIN 931 - 5 D / M 8 x 28	Sechskantschraube	M 8 x 28	1	1	1	1	
429 a	DIN 3402 / D 8	Kugelschmierkopf	D 8	2	2	2	2	ab 20 526
530	501 130 01 11	Zus.-Bau Handhebel		—	—	1	—	ab 17 399



Bild-Nr.	Bestell-Nr.	Benennung des Teils	Abmessung	Stück für Maschine-Type				Maschinen-Nr.
				ED II	EB II	BED II	ED 10	
530	501 130 01 11	Zus.-Bau Handhebel		1	1	—	1	ab 17706
531	501 113 03 60	Handhebelhalter		1	1	1	1	
532	000 132 03 36	Handhebel		1	1	1	1	
533	501 132 03 18	Sperrklinke		1	1	1	1	
534	DIN 660 / 6 x 25	Halbrundniet	6 x 25	2	2	2	2	
535	DIN 433 / 6,4	Scheibe	6,4	2	2	2	2	
536	501 110 00 63	Zus.-Bau Sperre		—	—	1	—	
537	167 293 00 75	Bügelschraube		—	—	1	—	
538	DIN 127 / A 8	Federring	A 8	—	—	2	—	
539	DIN 555 - 4 D / M 8	Sechskantmutter	M 8	—	—	2	—	

### Bedienungsteile - Bowdenzüge

(Tafel 10)

430	501 110 00 02	Zus.-Bau Drehgriffwelle		1	1	1	1
431	000 999 00 90	Einheitsgriff		1	1	1	1
432	501 075 01 42	Schaltstange		1	1	1	1
432 a	501 070 00 36	Zus.-Bau Schaltstange		1	1	1	1
432 b	DIN 94 / 3 x 20	Splint	3 x 20	—	—	1	—
433	000 991 04 40	Beilegscheibe	130 x 260 x 1,75	1	1	1	1
434	DIN 94 / 4 x 20	Splint	4 x 20	1	1	1	1
435	DIN 319 / C 40	Kugelknopf mit Gewinde	40 Ø	2	2	2	—
436	501 082 00 22	Schaltwelle (für Differential)		1	1	1	—
436 a	501 080 00 15	Zus.-Bau Schaltwelle (f. Diff.)		1	1	1	—
437	501 075 00 15	Kupplungsstange, lang		1	1	1	—
437 a	501 070 00 35	Zus.-Bau Kupplungsstange, lg.		1	1	1	—
438	DIN 94 / 3 x 15	Splint	3 x 15	2	2	2	—
439	DIN 126 / 11,5	Scheibe	11,5	1	1	1	—

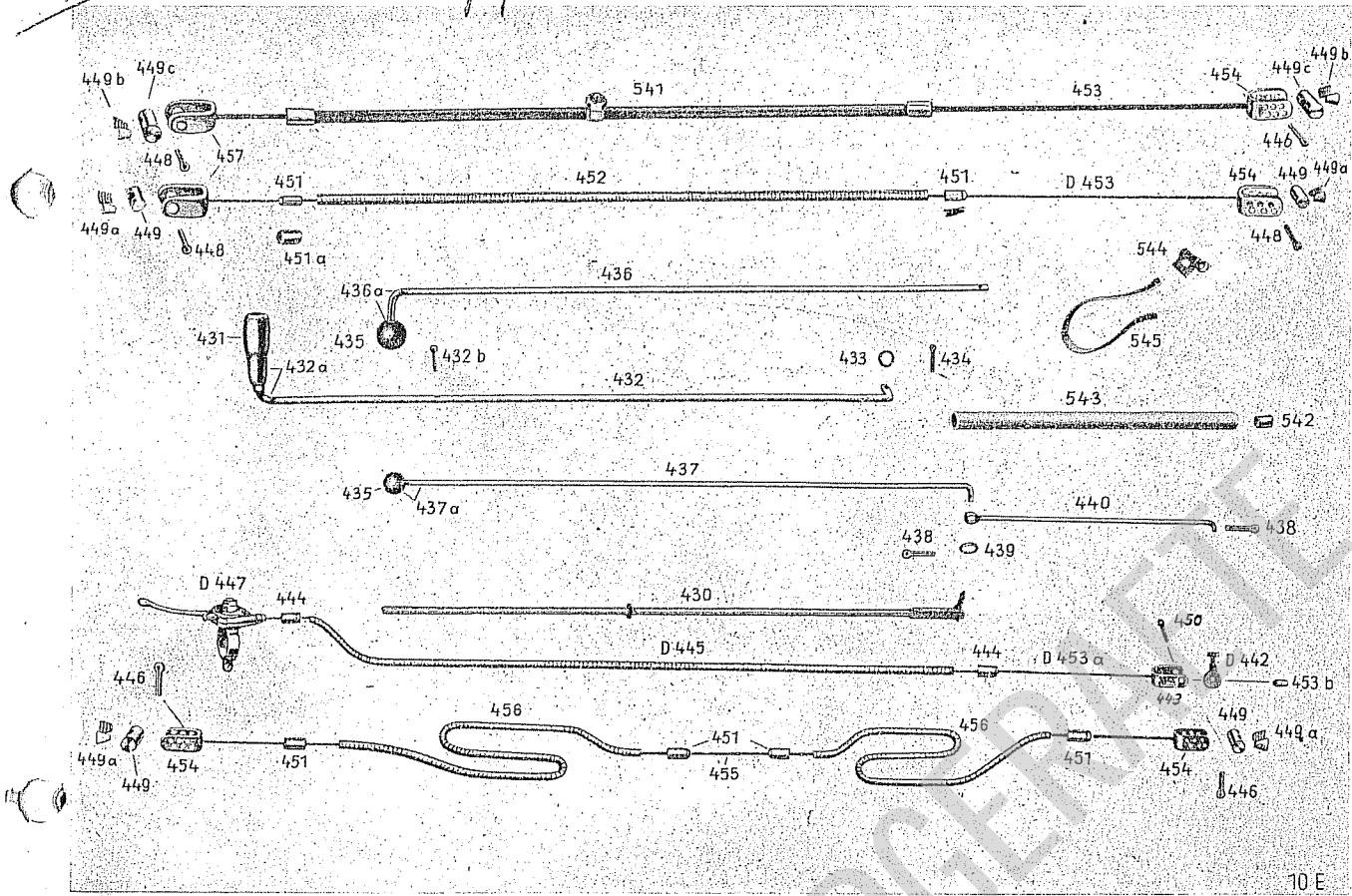
31

Bild-Nr.	Bestell-Nr.	Benennung des Teils	Abmessung	Stück für Maschine-Type				Maschinen-Nr.
				ED II	EB II	BED II	ED 10	
440	501 075 00 34	Kupplungsstange, kurz		1	1	1	—	
D 442	000 995 01 31	Klemmnippel mit Schraube		1	—	1	1	
443	000 995 00 47	kleiner Bügel		1	—	1	1	
444	000 995 00 29	Endhülse		2	2	2	2	
D 445	000 995 01 28	Bowdenspirale		1	—	1	1	
D 445	000 995 50 28	Bowdenspirale		—	1	—	—	
446	DIN 94 / 5 x 28	Splint	5 x 28	3	3	3	3	
D 447	000 130 00 20	Rundzughebel kpl. f. Dieselmot.		1	—	1	1	
D 447	000 130 01 20	Rundzughebel f. Benzinmotor		—	1	—	—	
448	DIN 94 / 5 x 25	Splint	5 x 25	1	1	1	1	
449	000 995 00 26	Nippel		4	4	2	4	
449 a	000 995 00 27	Konusteil		8	8	4	8	
449 b	000 995 00 43	Konusteil		—	—	4	—	
449 c	000 995 00 44	Nippel		—	—	2	—	
450	DIN 94 / 4 x 20	Splint	4 x 20	1	—	1	1	
451	000 995 00 36	Endhülse		6	6	4	6	
451 a	501 132 00 22	Hülse		1	1	—	1	
452	000 995 05 35	Bowdenspirale (für Kupplung)		1	1	—	1	
D 453	000 995 03 25	Bowdenseil (für Kupplung)		1	—	—	1	
D 453	000 995 50 25	Bowdenseil (für Kupplung)		—	1	—	—	
453	000 995 01 42	Bowdenseil (für Kupplung)		—	—	1	—	
D 453 a	000 995 01 15	Bowdenseil (für Regler)		1	—	1	1	
D 453 a	000 995 50 15	Bowdenseil (für Gaszug)		—	1	—	—	
453 b	000 995 03 16	Nippel		—	1	—	—	
454	000 995 00 46	großer Bügel		3	3	3	3	
455	000 995 02 25	Bowdenseil (für Bremse)		1	1	1	1	
456	000 995 03 35	Bowdenspirale (für Bremse)		2	2	2	2	
457	000 995 03 46	Bügel		1	1	1	1	

in Abb.

Schmierwippel 000 995 05 6 0

0. 04



Tafel 10: Bedienungsteile — Bowdenzüge :

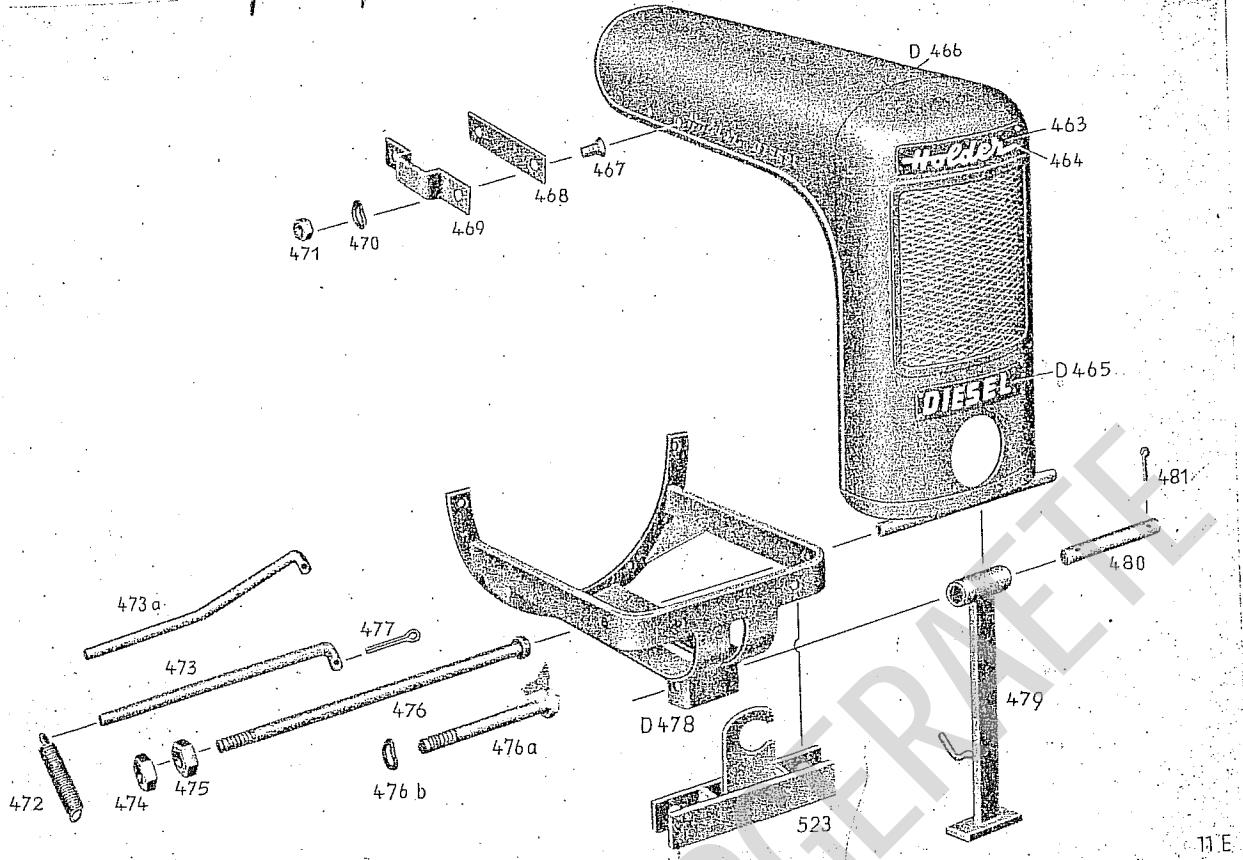
Bild-Nr.	Bestell-Nr.	Benennung des Teils	Abmessung	Stück für Maschine-Type				Maschinen-Nr.
				ED II	EB II	BED II	ED 10	
541	501 130 00 35	Zus.-Bau Bowdenspirale	70 i x 2 x 340	—	—	1	—	
542	501 042 00 47	Rohr		—	—	1	—	
543	000 973 01 07	Schlauch		—	—	1	—	
544	000 976 01 91	Schlauchklemmschloß		—	—	3	—	
545	000 976 04 90	Schlauchklemmband		—	—	3	—	

**Schutzbügel mit Stütze - Haube, alte Ausführung**

(Tafel 11)

463	000 001 00 75	Blechschild — „Holder“	2 x 4	1	1	1	1	
464	DIN 662 - Alu. / 2 x 4	Linsenniet		9	5	9	9	
D 465	000 001 00 76	Blechschild — „Diesel“	AM 6 x 10	1	—	1	1	bis 16 720 bis 18 256
D 466	501 160 30 04	Zus.-Bau Haube		1	—	—	1	
D 466	501 160 31 04	Zus.-Bau Haube		1	—	1	1	
D 466	501 160 51 04	Zus.-Bau Haube		—	1	—	—	
467	DIN 63 - 4 S / AM 6 x 10	Senkschraube		4	4	4	4	
468	000 993 00 97	Unterlage zum Anhaker	AM 6 x 10	2	2	2	2	
469	000 993 00 96	Anhaker		2	2	2	2	
470	DIN 137 / B 6	Federscheibe	B 6	4	4	4	4	
471	DIN 934 - 4 D / M 6	Sechskantmutter	M 6	4	4	4	4	
472	000 992 03 12	Zugfeder	M 10	1	1	1	1	bis 18 256 ab 18 257 ab 18 257
473	501 063 00 30	Sperrhebel		1	1	1	1	
473	501 063 00 30	Sperrhebel		—	1	—	—	
473 a	501 063 01 30	Sperrhebel		1	—	1	1	
474	DIN 936 - 4 D / M 10	flache Sechskantmutter		M 10	1	1	1	
474	DIN 936 - 4 D / M 10	flache Sechskantmutter	M 10	2	2	2	2	bis 18 256
474	DIN 936 - 4 D / M 10	flache Sechskantmutter	M 10	—	2	—	—	ab 18 257
475	DIN 555 - 4 D / M 10	Sechskantmutter	M 10	1	1	1	1	bis 16 720

Handlung für Maschine 501 160 00 7  
 Handlung für Maschine 501 160 00 4 2-8 3.35



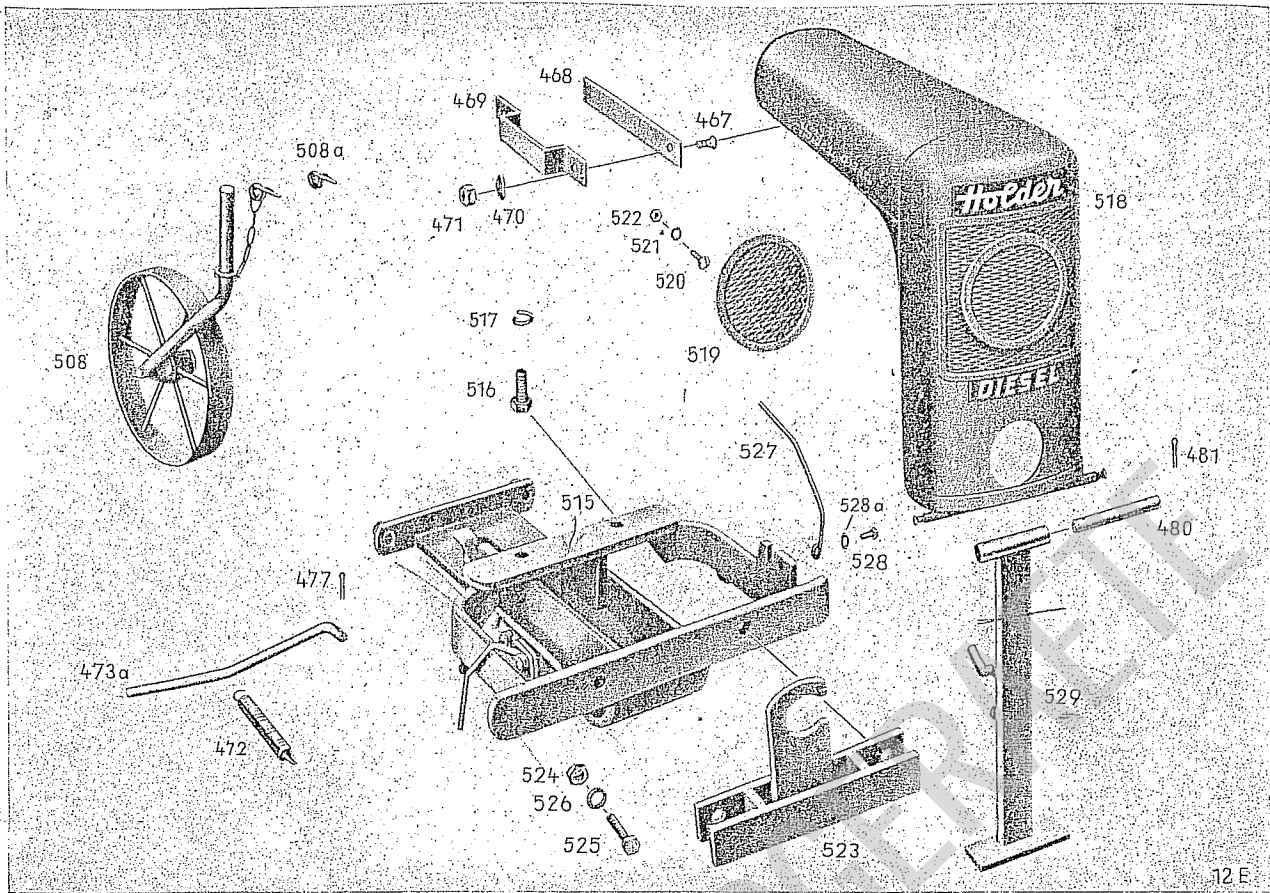
Tafel 11: Schutzbügel mit Stütze — Haube, alte Ausführung

Bild-Nr.	Bestell-Nr.	Benennung des Teils	Abmessung	Stück für Maschine-Type				Maschinen-Nr.
				ED II	EB II	BED II	ED 10	
475	DIN 555 - 4 D / M 10	Sechskantmutter	M 10	2	2	2	2	bis 18 256
475	DIN 555 - 4 D / M 10	Sechskantmutter	M 10	—	2	—	—	ab 18 257
476	501 160 00 18	Zus.-Bau Haltebolzen		1	1	—	1	bis 16 720
476 a	501 160 01 18	Zus.-Bau Haltebolzen		2	2	2	2	bis 18 256
476 a	501 160 01 18	Zus.-Bau Haltebolzen		—	2	—	—	ab 18 257
476 b	DIN 137 / B 10	Federscheibe	B 10	2	2	2	2	
477	DIN 94 / 3 x 20	Splint	3 x 20	1	1	1	1	
D 478	501 060 31 13	Zus.-Bau Schutzbügel		1	—	—	1	bis 16 720
D 478	501 060 32 13	Zus.-Bau Schutzbügel		1	—	1	1	bis 18 256
479	501 060 00 15	Zus.-Bau Stütze		1	1	1	1	bis 18 256
479	501 060 00 15	Zus.-Bau Stütze		—	1	—	—	ab 18 257
480	501 063 00 08	Lagerbolzen		1	1	1	1	
481	DIN 94 / 4 x 25	Splint	4 x 25	2	2	2	2	
523	501 060 00 50	Zus.-Bau Abstützung zur Andrehkurbel		1	—	—	1	bis 18 256
523	501 060 02 50	Zus.-Bau Abstützung zur Andrehkurbel		1	—	—	1	ab 18 257

**Schutzbügel mit Stütze - Haube, neue Ausführung**

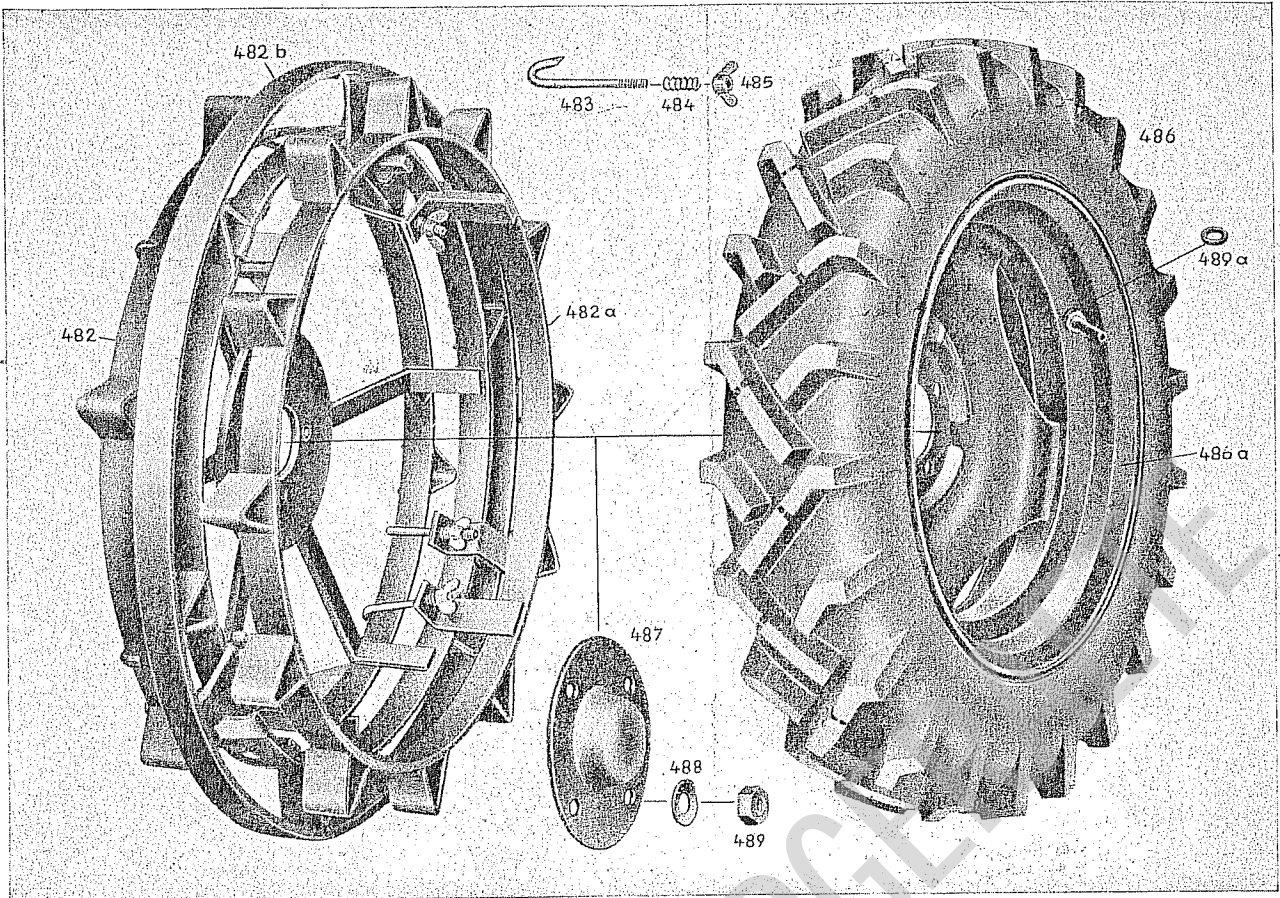
(Tafel 12)

467	DIN 63 - 4 S / AM 6 x 10	Senkschraube	AM 6 x 10	4	4	4	4	
468	000 993 00 97	Unterlage zum Anhaker		2	2	2	2	
469	000 993 00 96	Anhaker		2	2	2	2	
470	DIN 137 / B 6	Federscheibe	B 6	4	4	4	4	
471	DIN 934 - 4 D / M 6	Sechskantmutter	M 6	4	4	4	4	
472	000 992 03 12	Zugfeder		1	1	1	1	
473 a	501 063 01 30	Sperrhebel		1	—	1	1	ab 18 257



Tafel 12: Schutzbügel mit Stütze — Haube, neue Ausführung

Bild-Nr.	Bestell-Nr.	Benennung des Teils	- Abmessung	Stück für Maschine-Type				Maschinen-Nr.
				ED II	EB II	BED II	ED 10	
477	DIN 94 / 3 x 20	Splint	3 x 20	1	1	1	1	
480	501 063 00 08	Lagerbolzen		1	1	1	1	
481	DIN 94 / 4 x 25	Splint	4 x 25	2	2	2	2	
508	099 170 00 15	Stützrad		1	1	1	1	
508 a	000 994 02 70	Sicherungsöse	5 Ø	1	1	1	1	
515	501 060 33 13	Zus.-Bau Schutzbügel		1	—	1	1	ab 18 257
516	DIN 931 - 8 G / M 12x30	Sechskantschraube	M 12 x 30	2	—	2	2	
517	DIN 127 / A 12	Federring	A 12	2	—	2	2	
518	501 160 33 04	Zus.-Bau Haube		1	—	1	1	ab 18 257
519	501 164 00 92	Verschlussdeckel		1	—	1	1	
520	DIN 85 - 4 S / AM 4 x 12	Linsenschraube	AM 4 x 12	4	—	4	4	
521	DIN 137 / B 4	Federscheibe	B 4	4	—	4	4	
522	DIN 934 - 5 D / M 4	Sechskantmutter	M 4	4	—	4	4	
523	501 060 00 50	Zus.-Bau Abstützung zur Andrehkurbel		1	—	—	1	bis 18 256
523	501 060 02 50	Zus.-Bau Abstützung zur Andrehkurbel		1	—	—	1	ab 18 257
524	501 060 01 50	Zus.-Bau Abstützung zur Andrehkurbel		—	—	1	—	bis 18 256
524	501 060 03 50	Zus.-Bau Abstützung zur Andrehkurbel		—	—	1	—	ab 18 257
525	DIN 601 - 4 D / M12x35 Mu	Sechskantschraube	M 12 x 35 Mu	2	—	2	2	
526	DIN 127 / A 12	Federring	A 12	2	—	2	2	
527	504 164 00 35	Haltdraht		1	—	1	1	
528	DIN 1476 / 5 x 15	Halbrundkerbnagel	5 x 15	2	—	2	2	
528 a	DIN 126 / 5,8	Scheibe	5,8	2	—	2	2	
529	501 060 02 15	Stütze		1	—	1	1	



Tafel 13: Stahlgreiferräder und gummibereifte Räder

13 E

39

Bild-Nr.	Bestell-Nr.	Benennung des Teils	Abmessung	Stück für Maschine-Type				Maschinen-Nr.
				ED 11	EB 11	BED 11	ED 10	

**Stahlgreiferräder und gummibereifte Räder**

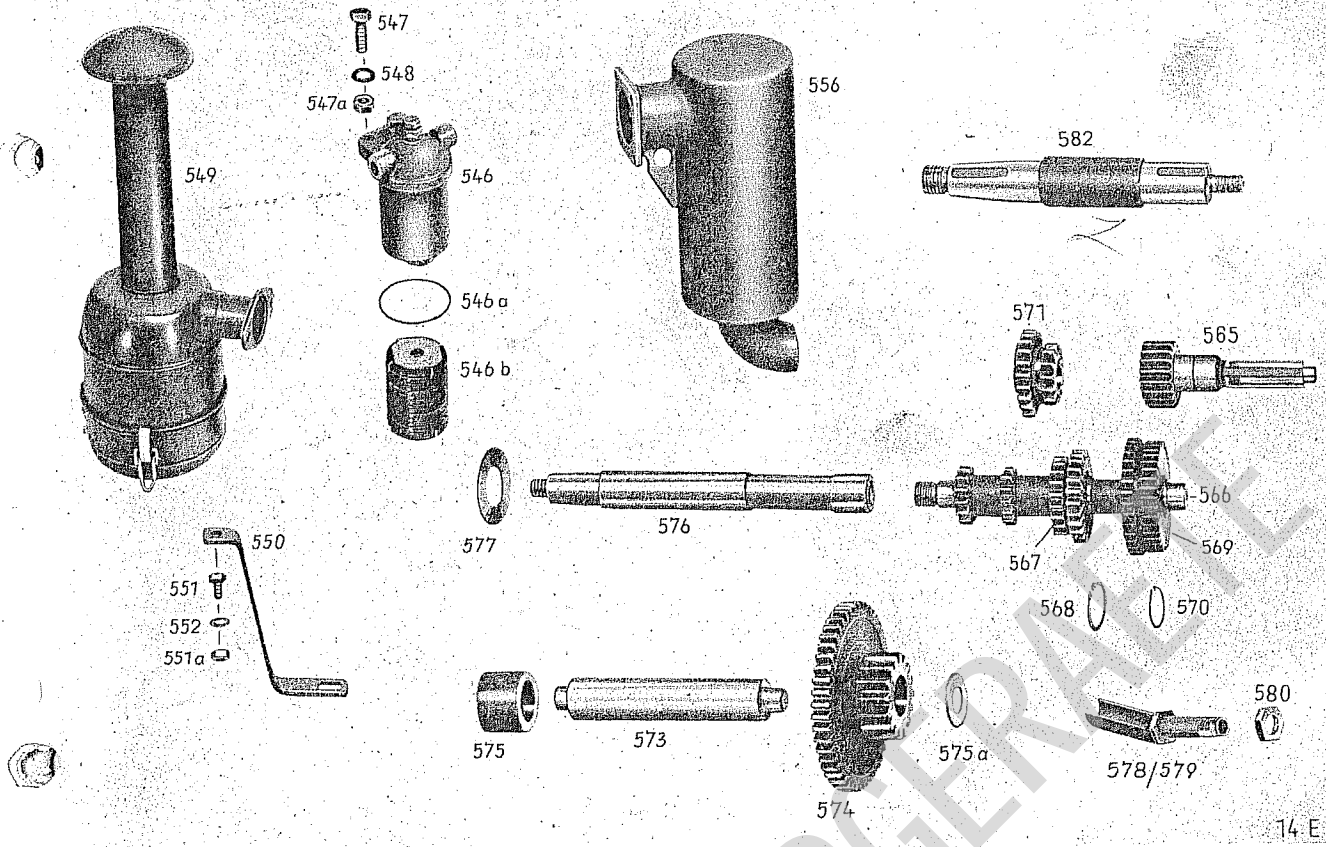
(Tafel 13)

482	097 170 01 17	Zus.-Bau Greiferrad		2	2	—	2
482 a	097 170 00 20	Zus.-Bau Radverbreiterung		2	2	2	2
482 b	097 170 01 19	Zus.-Bau Laufreif		2	2	2	2
483	097 172 00 78	Hakenschrube		14	14	14	14
484	000 992 13 01	Druckfeder		14	14	14	14
485	DIN 315 / M 10	Flügelmutter	M 10	14	14	14	14
486	000 172 13 01	Reifen	7.00—18 AS	2	2	2	2
486	000 172 16 01	Reifen	6.50—20 AS	2	2	—	2
486 a	000 172 01 15	Scheibenrad	5.00—18	2	2	2	2
486 a	000 172 16 15	Scheibenrad	5.00 F—20	2	2	—	2
487	501 172 00 20	Radkappe		2	2	2	2
488	DIN 137 / B 14	Federscheibe	B 14	8	8	8	8
489	DIN 934 - 5 S / M 14	Sechskantmutter	M 14	8	8	8	8
489 a	000 997 14 20	Dichtung	24Ø x 18,5Ø x 3	2	2	2	2

**Kraftstofffilter - Ölbadluftfilter - Auspuff, Getriebeteile für Type ED 10**

(Tafel 14)

546	000 020 00 20	Kraftstofffilter	FB 414	1	—	1	1	ab 14 248
546 a	KN 12 - 59 x 63	Deckeldichtung		1	—	1	1	
546 b	B 414 - 51 M 1	Zelleneinsatz		1	—	1	1	
547	DIN 601-4D / M10x30Mu	Sechskantschraube	M 10 x 30 Mu	2	—	2	2	
547 a	DIN 555 - 4 D / M 10	Sechskantmutter	M 10	2	—	2	2	
548	DIN 137 / B 10	Federscheibe	B 10	2	—	2	2	



Tafel 14: Kraftstofffilter — Ölbadluftfilter — Auspuff — Getriebeteile für Type ED 10

Bild-Nr.	Bestell-Nr.	Benennung des Teils	Abmessung	Stück für Maschine-Type				Maschinen-Nr.
				ED II	EB II	BED II	ED 10	
549	000 025 00 01	Ölbadluftfilter für Dieselmotor	LOZ 1,6—16	1	—	1	1	
549	000 025 01 01	Ölbadluftfilter f. Benzinmotor	LOZ 1,4—07	—	1	—	—	
550	501 025 50 21	Filterstütze für Ölbadluftfilter am Benzinmotor		—	1	—	—	
551	DIN 601 - 4 D / M 8x15 Mu	Sechskantschraube	M 8 x 15 Mu	—	1	—	—	
551 a	DIN 555 - 4 D / M 8	Sechskantmutter zu 551	M 8	—	1	—	—	
552	DIN 137 / B 8	Federscheibe	B 8	—	1	—	—	
556	501 140 30 06	Zus.-Bau Auspuffdämpfer		1	—	1	1	
565	ED 170 b	Ritzelwelle		—	—	—	1	
566	E 156 a	Vorgelegewelle		—	—	—	1	
567	E 157	Doppelzahnrad, klein		—	—	—	1	
568	DIN 471 / 36 x 1,75	Sicherungsring	36 x 1,75	—	—	—	1	
569	ED 159 c/U	Doppelzahnrad, groß		—	—	—	1	
570	DIN 471 / 30 x 1,5	Sicherungsring	30 x 1,5	—	—	—	1	
571	E 168	Schaltrad, klein (auf Kegelaradwelle)		—	—	—	1	
573	E 188	Zwischenradwelle		—	—	—	1	
574	E 189 a	Zwischenrad		—	—	—	2	
575	E 191	Distanzrohr		—	—	—	1	
575 a	504 082 01 40	Anlaufscheibe		—	—	—	2	
576	E 197 a	Zapfwelle		—	—	—	1	
577	000 261 00 53	Abdeckring	61,80x30,50x1,25	—	—	—	1	
578/579	E 211 / 1 — E 211 b	Ölfangrohr mit Ölfanglöffel		—	—	—	1	
580	E 211 a	Mutter	M 18 x 2,5	—	—	—	3	
582	E 214 / 2	Hauptwelle (s. auch Tafel 06 E)		—	—	—	2	ab 14 2
582	E 214 / 3	Hauptwelle (s. auch Tafel 06 E)		—	—	—	2	ab 17 113

für Hauptwelle E 214/2 wird pro Welle  
 1 Keil 12 x 8 x 63, sowie 1 Pan flöcher ~~12 x 8 x 63~~ E 216  
 benötigt



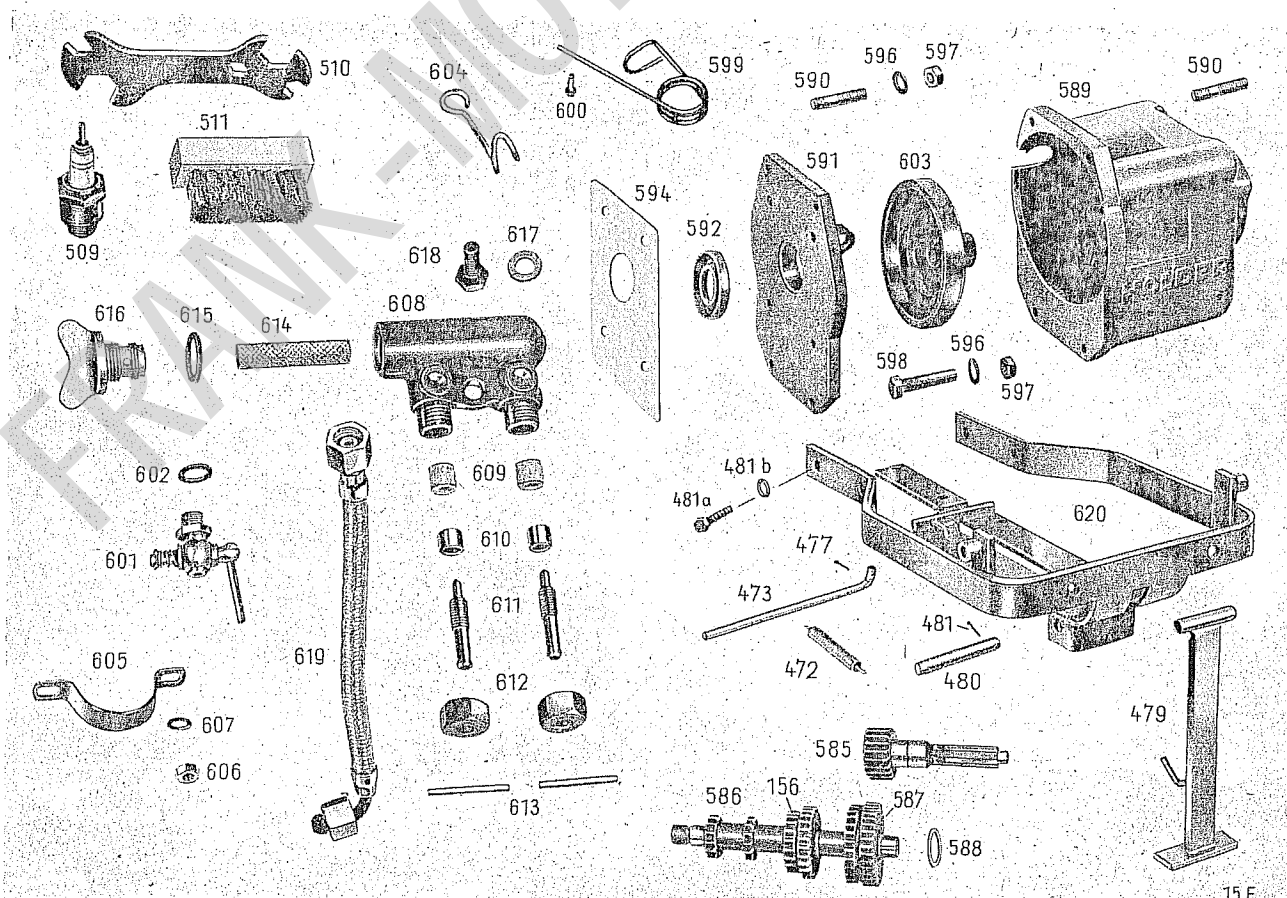
Bild-Nr.	Bestell-Nr.	Benennung des Teils	Abmessung	Stück für Maschine-Type				Maschinen-Nr.
				ED II	EB II	BED II	ED 10	

**Sonder Teile für Type EB II (mit Benzinmotor)**  
**Kupplung - Getriebe - Motorschutzbügel - Kraftstoffleitung**

(Tafel 15)

156	504 073 00 04	Vorgelegedoppelrad		1	1	1	—	
472	000 992 03 12	Zugfeder		1	1	1	1	
473	501 063 00 30	Sperrhebel		1	1	1	1	bis 18 256
473	501 063 00 30	Sperrhebel		—	1	—	—	ab 18 257
477	DIN 94 / 3 x 20	Splint	3 x 20	1	1	1	1	
479	501 060 00 15	Zus.-Bau Stütze		1	1	1	1	bis 18 256
479	501 060 00 15	Zus.-Bau Stütze		—	1	—	—	ab 18 257
480	501 063 00 08	Lagerbolzen		1	1	1	1	
481	DIN 94 / 4 x 25	Splint	4 x 25	2	2	2	2	
481 a	DIN 558 - 4 D / M 12x25	Sechskantschraube	M 12 x 25	—	6	—	—	
481 b	DIN 127 / A 12	Federring	A 12	—	6	—	—	
509	000 026 00 10	Zündkerze	W 145 / T 1	—	1	—	—	
510	000 996 50 21	Vergaserschlüssel		—	1	—	—	
511	000 996 50 24	Drahtbürste		—	1	—	—	
585	501 072 50 02	Ritzelwelle		—	1	—	—	
586	501 073 50 01	Vorgelegewelle		—	1	—	—	
587	501 073 50 05	Vorgelegerad		—	1	—	—	
588	000 994 03 21	Distanzring		—	1	—	—	
589	501 041 50 01	Kupplungsgehäuse		—	1	—	—	
590	DIN 939 - 5 D / M 12 x 35	Stiftschraube	M 12 x 35	—	5	—	—	
591	501 041 50 02	Zwischenflansch		—	1	—	—	
592	DIN 6504 / A 62 x 30 x 10	Simmerring	A 62 x 30 x 10	—	1	—	—	
594	501 041 50 80	Dichtung		—	1	—	—	
596	501 041 50 80	Dichtung		—	4	—	—	
596								
597								
598								
599								
600								
601								
602								
603								
604								
605								
606								
607								
608								
609								
610								
611								
612								
613								
614								
615								
616								
617								
618								
619								
620								
621								
622								
623								
624								
625								
626								
627								
628								
629								
630								
631								
632								
633								
634								
635								
636								
637								
638								
639								
640								
641								
642								
643								
644								
645								
646								
647								
648								
649								
650								
651								
652								
653								
654								
655								
656								
657								
658								
659								
660								
661								
662								
663								
664								
665								
666								
667								
668								
669								
670								
671								
672								
673								
674								
675								
676								
677								
678								
679								
680								
681								
682								
683								
684								
685								
686								
687								
688								
689								
690								
691								
692								
693								
694								
695								
696								
697								
698								
699								
700								

43



15 E

Tafel 15: Sonder Teile für Type EB II (mit Benzinmotor) Kupplung — Getriebe — Motorschutzbügel — Kraftstoffleitung

Bild-Nr.	Bestell-Nr.	Benennung des Teils	Abmessung	Stück für Maschine-Type				Maschinen-Nr.
				ED II	EB II	BED II	ED 10	
596	DIN 137 / B 12	Federscheibe	B 12	—	3	—	—	
—	DIN 6797 / A 14,5	Zahnscheibe	A 14,5	—	4	—	—	
597	DIN 934 - 5 D / M 12	Sechskantmutter	M 12	—	2	—	—	
597	DIN 934 - 5 D / M 12	Sechskantmutter	M 12	—	3	—	—	
598	DIN 601 - 4D / M12x50Mu	Sechskantschraube	M 12 x 50 Mu	—	2	—	—	
599	000 992 06 13	Rückholfeder	3 Ø	—	1	—	—	
600	DIN 1476 / 3,5 x 10	Halbrundkerbnagel	3,5 x 10	—	1	—	—	
601	000 970 00 24	Benzinablaßhahn		—	1	—	—	
602	000 997 06 30	Dichtung	10,2Ø x 15Ø x 2	—	1	—	—	
603	501 042 50 04	Kupplungsnahe		—	1	—	—	
604	501 141 00 86	Kabelführung	3 Ø	—	1	—	—	
605	501 142 51 50	Dämpferstütze		—	1	—	—	
606	DIN 555 - 4 D / M 12	Sechskantmutter	M 12	—	1	—	—	
607	DIN 137 / B 12	Federscheibe	B 12	—	1	—	—	
608	501 022 00 05	Filtergehäuse		—	1	—	—	
609	501 022 01 81	Packungsring		—	2	—	—	
610	501 022 00 30	Stopfbüchse		—	2	—	—	
611	501 022 00 07	Ventilspindel		—	2	—	—	
612	501 022 00 08	Überwurfmutter	M 16 x 1,5	—	2	—	—	
613	DIN 1475 / 4 x 36	Knebelkerbstift	4 x 36	—	2	—	—	
614	501 022 00 09	Filtersieb		—	1	—	—	
615	000 997 13 20	Dichtung	24Ø x 17,5Ø x 2,5	—	1	—	—	
616	501 022 00 10	Filterschraube	M 18 x 1,5	—	1	—	—	
617	000 997 02 10	Dichtung	8Ø x 15Ø x 2	—	2	—	—	
618	DIN 558 - 4 D / M 8 x 25	Sechskantschraube	M 8 x 25	—	1	—	—	
619	501 020 50 14	Kraftstoffzuleitung		—	1	—	—	
620	501 060 51 13	Zus.-Bau Schutzbügel		—	1	—	—	
620	501 060 52 13	Zus.-Bau Schutzbügel		—	1	—	—	

bis 16720  
ab 16721

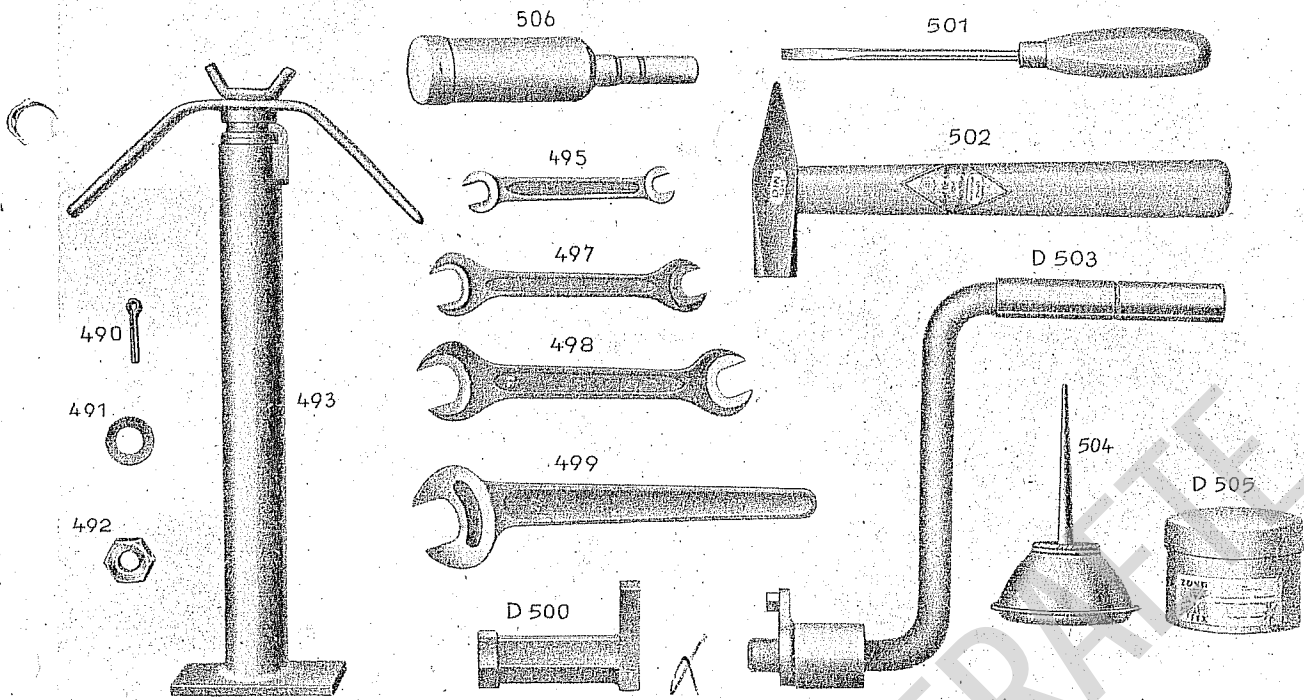
45

Bild-Nr.	Bestell-Nr.	Benennung des Teils	Abmessung	Stück für Maschine-Type				Maschinen-Nr.
				ED II	EB II	BED II	ED 10	

### Werkzeug und Zubehör

(Tafel 16)

490	DIN 94 / 5 x 28	Splint	5 x 28	1	1	1	1
491	DIN 137 / B 14	Federscheibe	B 14	1	1	1	1
492	DIN 934 - 5 S / M 14	Sechskantmutter	M 14	1	1	1	1
493	098 190 00 02	Wagenheber komplett		1	1	1	1
495	DIN 895 / SW 9 / 11	Doppelschraubenschlüssel	SW 9/11	1	1	1	1
497	DIN 895 / SW 14 / 17	Doppelschraubenschlüssel	SW 14/17	—	1	—	—
498	DIN 895 / SW 19 / 22	Doppelschraubenschlüssel	SW 19/22	1	1	1	1
499	DIN 894 / SW 27	Einfachschraubenschlüssel	SW 27	1	1	1	1
D 500	501 190 00 05	Zus.-Bau Steckschlüssel		1	—	1	1
501	000 996 00 40	Schraubenzieher		1	1	1	1
502	DIN 1041 / 400	Handhammer	400 gr.	1	1	1	1
D 503	501 190 00 01	Zus.-Bau Andrehkurbel		1	—	1	1
504	000 996 00 62	Ölkanne	130 lg.	1	1	1	1
D 505	000 996 00 90	1 Schachtel Zündpatronen		1	—	1	1
506	000 996 01 60	Fettpresse	Mod. 34/1	1	1	1	1
—	DIN 7603 Cu / A 14 x 20	Dichtring	A 14 x 20	1	—	1	1



16 E

Tafel 16: Werkzeug und Zubehör

FRANK-MOTORGERÄTE