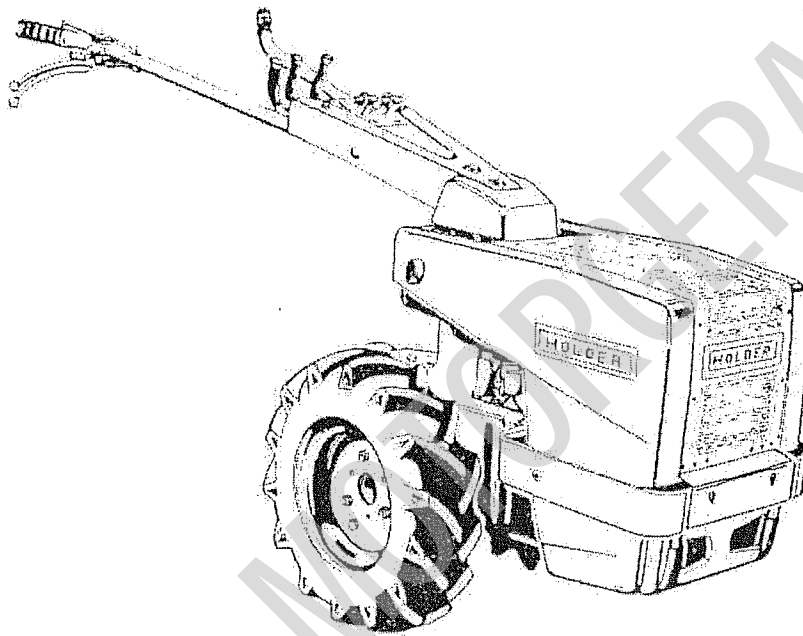


HOLDER

E7
E9
E9



Ersatzteilleiste Einachsschepper Holder E7 / E9

Best.-Nr. 1800 003 7821

Gebrüder Holder GmbH & Co.

D 7430 Metzingen/Germany · Postf. 66 · Telefon 0 71 23/1331 · Telex 7 245 319

FRANK-MOTORGERAETE

Hackfräse Typ 1883-1/-19 Versch. Anbaugeräte

Spaltenverzeichnis

Zeile
Spalte

Bildtafel 63	Fräsenhaube, Fräsengetriebe für Hackfräse 1883-1/-9	B19 - D20
Bildtafel 64	Fräsenhaube, Fräsengetriebe für Hackfräse 1883-11/-19	E19 - F20
Bildtafel 65	Hackwerkzeuge für Typ 1883-1/-19	G19 - G20
Bildtafel 66	Zwischengetriebe Typ 1862-1 versch. Anbaugeräte	H19 - I20

FRANK-MOTORGERAETE

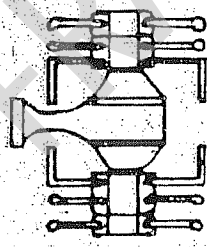
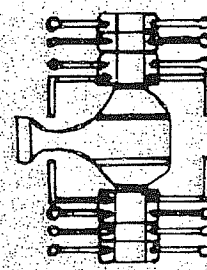
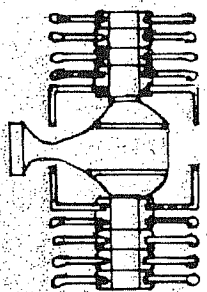
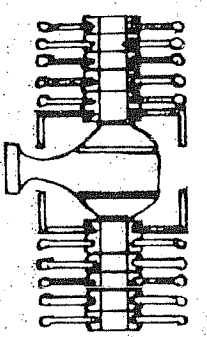
Schutzhauben-
form 2b5

Umbauteile für 1883 - A Achsfräsen zur Erzielung anderer Arbeitsbreiten

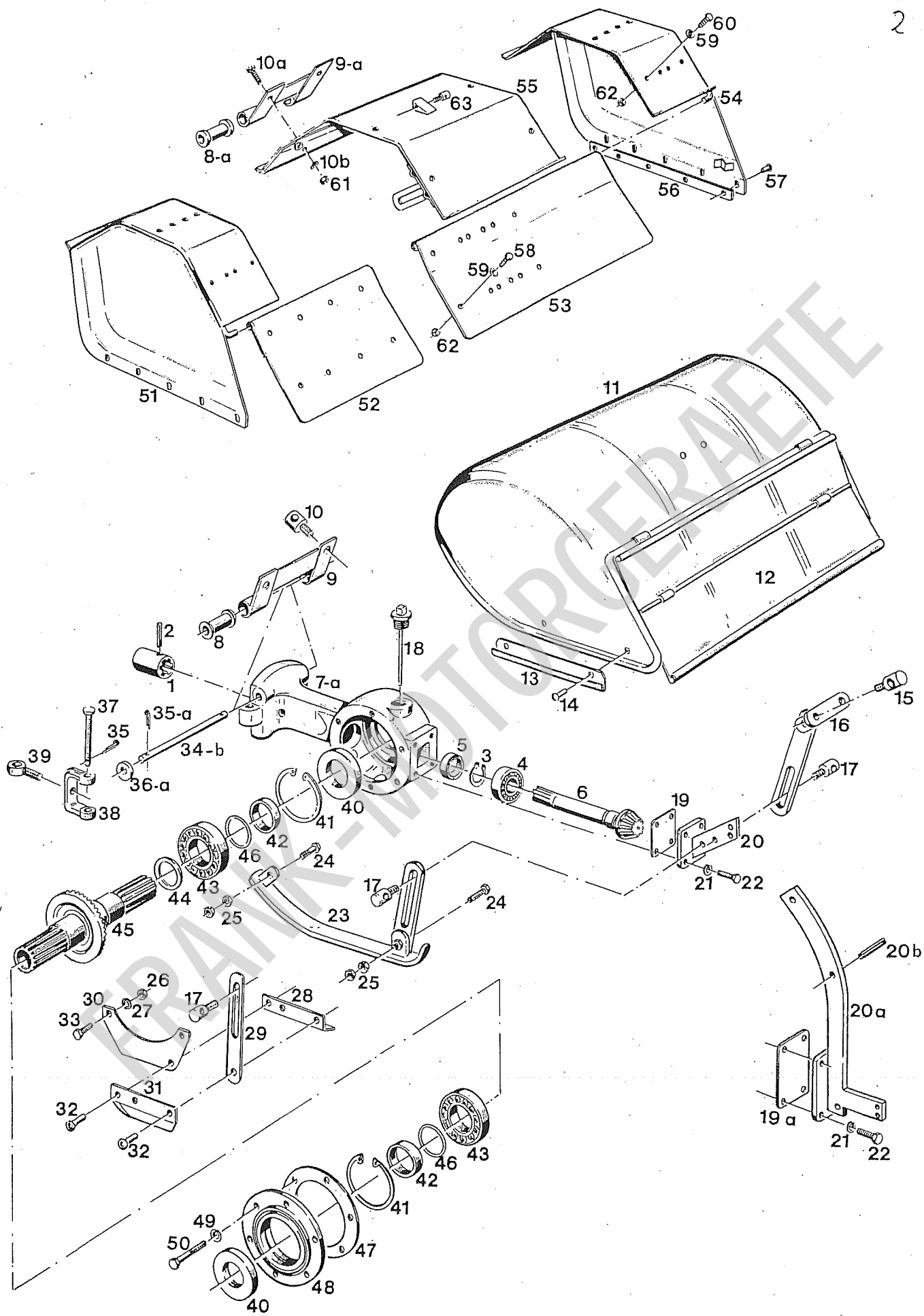
	1883-6	1883-7	1883-8	1883-9
in	40 cm	50 cm	60 cm	80 cm
von				
1883-6 40 cm	<p>1 Zsb. Hackwerkzeug i. li. 1883 240 00 16</p> <p>1 Zsb. Hackwerkzeug i. re. 1883 240 01 16</p> <p>1 Zsb. Achsbolzen 1883 250 00 24</p> <p>1 Zsb. Fräsenhaube kpl. 283 330 07 23</p> <p>2 Spannplatte 1883 253 00 06</p>	<p>1 Zsb. Hackwerkzeug i. li. 1883 240 00 16</p> <p>1 Zsb. Hackwerkzeug i. re. 1883 240 01 16</p> <p>1 Zsb. Achsbolzen 1883 250 00 24</p> <p>1 Zsb. Fräsenhaube kpl. 283 330 07 23</p> <p>2 Spannplatte 1883 253 00 06</p>	<p>1 Zsb. Hackwerkzeug i. li. 1883 240 00 16</p> <p>1 Zsb. Hackwerkzeug i. re. 1883 240 01 16</p> <p>1 Zsb. Achsbolzen 1883 250 00 24</p> <p>1 Zsb. Fräsenhaube kpl. 283 330 07 23</p> <p>2 Spannplatte 1883 253 00 06</p>	<p>1 Zsb. Hackwerkzeug i. li. 1883 240 00 16</p> <p>1 Zsb. Hackwerkzeug i. re. 1883 240 01 16</p> <p>1 Zsb. Achsbolzen 1883 250 00 24</p> <p>1 Zsb. Fräsenhaube kpl. 283 330 07 23</p> <p>2 Spannplatte 1883 253 00 06</p>
1883-7 50 cm	<p>1 Zsb. Hackwerkzeug i. li. 1883 240 02 16</p> <p>1 Zsb. Hackwerkzeug i. re. 1883 240 03 16</p> <p>1 Zsb. Achsbolzen 1883 250 01 24</p> <p>1 Zsb. Fräsenhaube kpl. 283 330 06 23</p>	<p>—</p>	<p>1 Zsb. Fräsenhaube kpl. 283 330 06 23</p>	<p>1 Zsb. Achsbolzen 1883 250 01 24</p> <p>1 Zsb. Fräsenhaube kpl. 283 330 06 23</p>
1883-8 60 cm	<p>1 Zsb. Hackwerkzeug i. li. 1883 240 04 16</p> <p>1 Zsb. Hackwerkzeug i. re. 1883 240 05 16</p> <p>1 Zsb. Achsbolzen 1883 250 01 24</p> <p>1 Zsb. Fräsenhaube kpl. 283 330 05 23</p>	<p>2 Hackmesser li. 1883 244 00 10</p> <p>2 Hackmesser re. 1883 244 01 10</p> <p>12 6kt-Schraube M8x22 DIN 933 - 10.9</p> <p>12 Sicherungsmutter 000 990 08 61</p> <p>1 Zsb. Fräsenhaube kpl. 283 330 05 23</p>	<p>—</p>	<p>1 Zsb. Achsbolzen 1883 250 01 24</p> <p>1 Zsb. Fräsenhaube kpl. 283 330 05 23</p>
1883-9 80 cm	<p>1 Zsb. Hackwerkzeug i. li. 1883 240 04 16</p> <p>1 Zsb. Hackwerkzeug i. re. 1883 240 05 16</p> <p>1 Zsb. Achsbolzen 1883 250 01 24</p> <p>1 Zsb. Fräsenhaube kpl. 283 330 05 23</p>	<p>1 Zsb. Hackwerkzeug a. li. 1883 240 00 17</p> <p>1 Zsb. Hackwerkzeug a. re. 1883 240 01 17</p> <p>1 Zsb. Achsbolzen 1883 250 02 24</p> <p>1 Zsb. Fräsenhaube kpl. 1883 330 01 23</p>	<p>—</p>	<p>—</p>

FRANK-MOTORGERAETE

Umbauteile für 1883 - L...tenfräsen zur Erzielung anderer Arbeitsbreiten

	1883 - 1 40 cm	1883 - 2 50 cm	1883 - 3 60 cm	80 cm
von				
in	1883 - 1 40 cm	1883 - 2 50 cm	1883 - 3 60 cm	80 cm
	<p>2 Zsb. Bodenfräswerkzeug außen 283 240 00 24</p> <p>1 Zsb. Achsbolzen 283 250 03 24</p> <p>1 Zsb. Fräsenhaube kpl. 283 330 05 23</p>	<p>1 Zsb. Achsbolzen 283 250 02 24</p> <p>1 Zsb. Fräsenhaube kpl. 283 330 07 23</p>	<p>1 Zsb. Achsbolzen 283 250 02 24</p> <p>1 Zsb. Fräsenhaube kpl. 283 330 07 23</p>	<p>1 Zsb. Achsbolzen 283 250 02 24</p> <p>1 Zsb. Fräsenhaube kpl. 283 330 07 23</p>
	<p>4 Zsb. Bodenfräswerkzeug außen 283 240 00 24</p> <p>1 Zsb. Achsenbolzen 283 250 04 24</p> <p>1 Zsb. Fräsenhaube kpl. 283 330 05 23</p>	<p>2 Zsb. Bodenfräswerkzeug außen 283 240 00 24</p> <p>1 Zsb. Achsbolzen 283 250 04 24</p> <p>1 Zsb. Fräsenhaube kpl. 283 330 05 23</p>	<p>2 Zsb. Bodenfräswerkzeug außen 283 240 00 24</p> <p>1 Zsb. Achsbolzen 283 250 04 24</p>	<p>1 Zsb. Achsbolzen 283 250 04 24</p> <p>1 Zsb. Fräsenhaube kpl. 283 330 05 23</p>
	<p>6 Zsb. Bodenfräswerkzeug außen 283 240 00 24</p> <p>1 Zsb. Achsbolzen 1883 250 04 24</p> <p>1 Zsb. Fräsenhaube kpl. 1883 330 01 23</p>	<p>4 Zsb. Bodenfräswerkzeug außen 283 240 00 24</p> <p>1 Zsb. Achsbolzen 1883 250 04 24</p> <p>1 Zsb. Fräsenhaube kpl. 1883 330 01 23</p>	<p>2 Zsb. Bodenfräswerkzeug außen 283 240 00 24</p> <p>1 Zsb. Achsbolzen 1883 250 04 24</p> <p>1 Zsb. Fräsenhaube kpl. 1883 330 01 23</p>	<p>1 Zsb. Achsbolzen 1883 250 04 24</p> <p>1 Zsb. Fräsenhaube kpl. 1883 330 01 23</p>

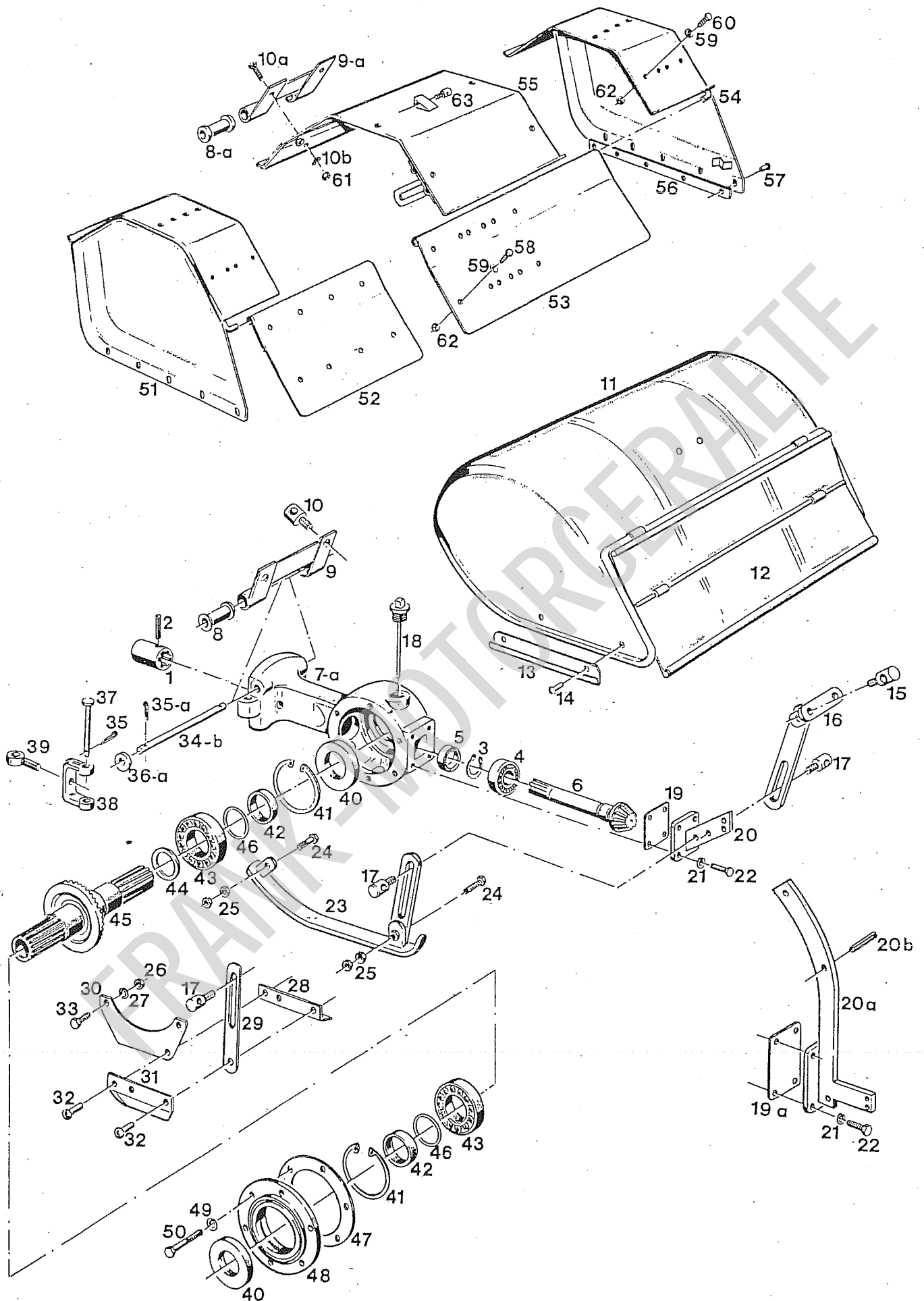
FRANK-MOTORGERAETE



Bildtafel - table - No. 63

BILDTAFEL 63
HACKFRÄSE 1883/1-9
FRÄSENHAUBE, FRÄSENGETRIEBE

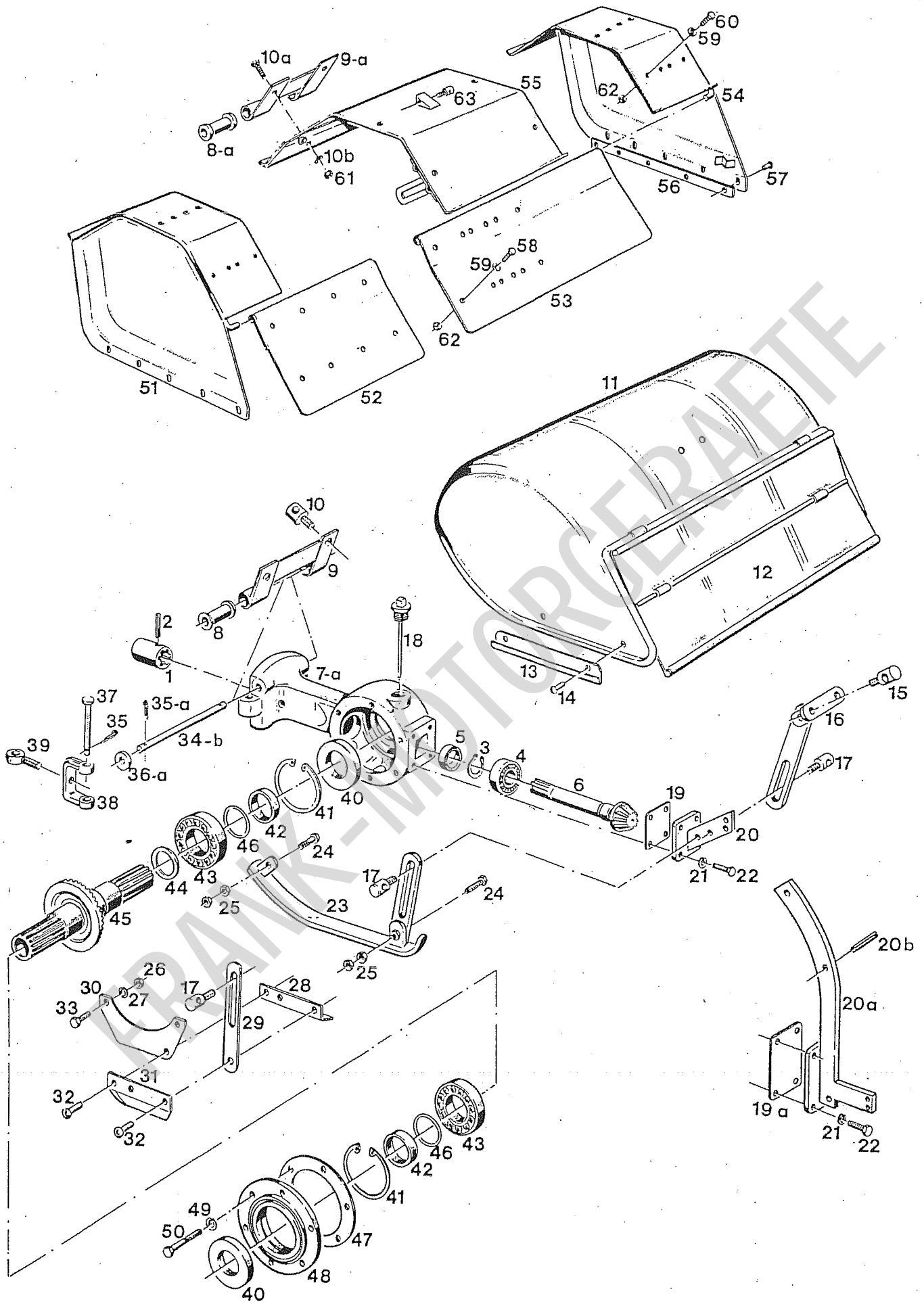
Bild-Nr. Ill.No.	Bestell-Nr. Part No.	Benennung Dimen./Remarks	Abm./Bemerk. Pieces	Stück	Denomination	
	1883 260 00 01	ZSB. FRÄSENGETRIEBE KPL.	1		für 1883/1-7 bis.....	
	1883 260 01 01	ZSB. FRÄSENGETRIEBE KPL.	1		für 1883/8-9 bis.....	
	1883 260 02 01	ZSB. FRÄSENGETRIEBE KPL.		1	für 1883/1-7 ab	
	1883 260 03 01	ZSB. FRÄSENGETRIEBE KPL.		1	für 1883/8-9 ab	
1	201 590	283 261 00 38	Mitnehmerhülse	Ø35x7x56	1	
2	010 598	DIN1481-5x36	Spannstift		1	
3	010 144	DIN471-30x1,5	Sicherungsring		1	
4	011 833	DIN625-4206	Rillenkugellager	Ø30xØ62x20	1	
5	010 658	DIN3760A30x52x7	NB.Wellendichtring		1	
6	206 546	1883 274 00 02	Kegelradwelle		1	
7	206 545	1883 274 00 01	Kegeltriebgehäuse	bis.....	1	
7a	206 549	1883 274 01 01	Kegeltriebgehäuse	ab.....	1	
8	206 157	283 333 00 82	Gummilager	bis.....	2	
8a	204 111	1883 333 00 82	Gummilager	ab.....	4	
9	206 150	283 330 01 25	ZSB. HAUBENLAGER KPL.	bis.....	1	
9a	204 111	283 330 00 25	Zsb. Haubenlager	bis.....	1	
10	013 544	1883 330 00 25	Zsb. Haubenlager	ab.....	2	
10a	011 539	000 990 09 35	Augenschraube	bis.....	2	
10b	010 065	DIN933M12x25	Sechskantschraube	ab.... bei	2	
		DIN137B12	Federscheibe	} neuer Haube 4 St.	2	
11	211 632	283 330 07 23	Zsb. Fräsenhaube kpl.	40cm	1	f. 1883/1 u. 6 bis.....
	209 949	283 330 06 23	Zsb. Fräsenhaube kpl.	50cm	1	für 1883/2 u. 7 bis.....
		283 330 05 23	Zsb. Fräsenhaube kpl.	60cm	1	für 1883/3 u. 8 bis.....
12	206 152	1883 330 01 23	Zsb. Fräsenhaube kpl.	75cm	1	für 1883/9 bis...
		283 330 02 22	Zsb. Schutzklappe	f. 40cm	1	für 1883/1 u. 6 bis.....
	206 151	283 330 01 22	Zsb. Schutzklappe	f. 50cm	1	für 1883/2 u. 7 bis.....
	206 149	283 330 00 22	Zsb. Schutzklappe	f. 60cm	1	für 1883/3 u. 8 bis.....
13	206 552	1883 330 00 22	Zsb. Schutzklappe	f. 75cm	1	für 1883/9 bis...
14	206 158	283 334 00 94	Streifblech		2	
		DIN660-6x10	Halbrundniet		4	
15	013 544	000 990 09 35	Augenschraube	bis...	2	
	011 539	DIN933M12x25	Sechskantschraube	ab....	2	
	010 065	DIN137B12	Federscheibe	ab....	2	
16	206 541	1883 230 01 51	Zsb. Haubenstütze kpl.	bis...	1	
17	013 544	000 990 09 35	Augenschraube		3	
18	201 597	283 270 00 28	Zsb. Stopfen		1	
	021 344	000 997 30 40	Filzscheibe	Ø20x6	1	
	021 519	000 997 05 43	Korkstopfen	Ø23x10	1	
19	206 548	1883 274 00 80	Dichtung	1,5 dick	1	bis.....
19a	200 321	183 274 01 80	Dichtung	1,5 dick	1	ab.....
20	204 102	1883 230 00 51	Zsb. Träger	bis.....	1	
20a	206 541	1883 230 03 51	Zsb. Verstellsciene	ab....	1	
20b	010 610	DIN1481-8x40	Spannhülse	ab....	2	



Bildtafel – table – No. 63

BILDTAFEL 63
HACKFRÄSE 1883/1-9
FRÄSENHAUBE, FRÄSENGETRIEBE

Bild-Nr. Ill.No.	Bestell-Nr. Part No.		Benennung	Abm./Bemerk. Dimen./Remarks	Stück Pieces	Denomination
21	012 546	DIN128A8	Federring		4	
22	011 513	DIN933M8x22	10.9 Sechskantschraube		4	
23	206 540	1883 230 00 52	ZSB. SCHLEIFSOHLE		1	
24	011 520	DIN931M8x35	Sechskantschraube	} f. 1883/8-9	2	
25	010 092	DIN439BM8	Sechskantmutter		4	
26	011 579	DIN934M8	Sechskantmutter		2	} f. 1883/1-7
27	012 546	DIN128A8	Federring		2	
28	201 570	283 235 01 94	Streifblech, rechts	3 dick	1	
29	204 040	1883 235 00 28	Stellhebel	30x5x175	1	
30	206 127	283 230 00 71	Schwertblatt kpl. (mit Teil 28-32)	4 dick	1	
31	201 569	283 235 00 94	Streifblech, links	3 dick	1	} f. 1883/1-7
32	012 562	DIN661-7x18	Senkriet		2	
33	011 518	DIN933M8x30	Sechskantschraube		2	
34	206 156	283 333 00 16	Bolzen	Ø12x226	1	
34a	204 126	1883 335 00 45	Schwenkrohr	Ø25x2,8x420	1	ab....
34b	011 891	DIN933M8x12	Sechskantschraube (für Schwenkrohrbefestigung im Kegeltriebgehäuse)	ab....	2	
35	010 032	DIN94-3,2x20	Splint	bis....	4	
35a	011 971	DIN1481-6x36	Spannhülse	ab....	2	
36	011 948	DIN1441-13	Scheibe	bis....	2	
36a	011 950	DIN1441-26	Scheibe	ab....	2	
37	022 471	000 991 75 29	Bolzen		2	
38	200 416	265 261 01 07	Bügel		2	
39	010 119	DIN444AM12x40	Augenschraube		2	
40	011 996	DIN3760A50x80x8	NB-Wellendichtring		2	
41	010 168	DIN472-80x2,5	Sicherungsring		2	
42	204 101	1883 274 00 57	Zwischenring	Ø50xØ40x11	2	
43	010 274	DIN625-6208	Rillenkugellager	Ø40xØ80x18	2	
44	011 719	DIN988S40x50x2,5	Stützscheibe	E. 000 994 11 78	1	
45	204 089	1883 270 00 08	Zsb. Tellerradwelle		1	
46	021 329	000 997 82 09	Rundschnurring		2	
47	201 593	283 261 00 80	Papierdichtung	0,3 dick	1	
48	204 099	1883 274 00 12	Flanschdeckel		1	
49	012 546	DIN128A8	Federring		6	
50	011 513	DIN933M8x22	10.9 Sechskantschraube		6	
51	204 104	1883 330 00 13	Zsb. Fräsenhaubenseiten- teil links		1	
52	204 106	1883 330 01 22	Zsb. Schutzklappe links	f.40-80cm(1883/1-7)	1	
53	204 108	1883 330 03 22	Zsb. Schutzklappe rechts	f.40-60cm (1883/1-2/6-7)	1	
	204 107	1883 330 02 22	Zsb. Schutzklappe rechts	f.60-80cm (1883/3-4/8-9)	1	
54	204 105	1883 330 01 13	Zsb. Fräsenhaubenseiten- teil rechts		1	
55	204 109	1883 330 04 23	Zsb. Fräsenhauben- grunddach schmal	f. 1883/1-2/6-7)	1	
	204 110	1883 330 05 23	Zsb. Fräsenhauben- grunddach breit.	f. 1883/3-4/8-9)	1	
56	204 114	1883 334 00 28	Schleifsohle	30x5x388	2	
57	011 847	DIN660-6x15	Halbrundniet St.		10	
58	011 898	DIN933M10x16	Sechskantschraube		4	

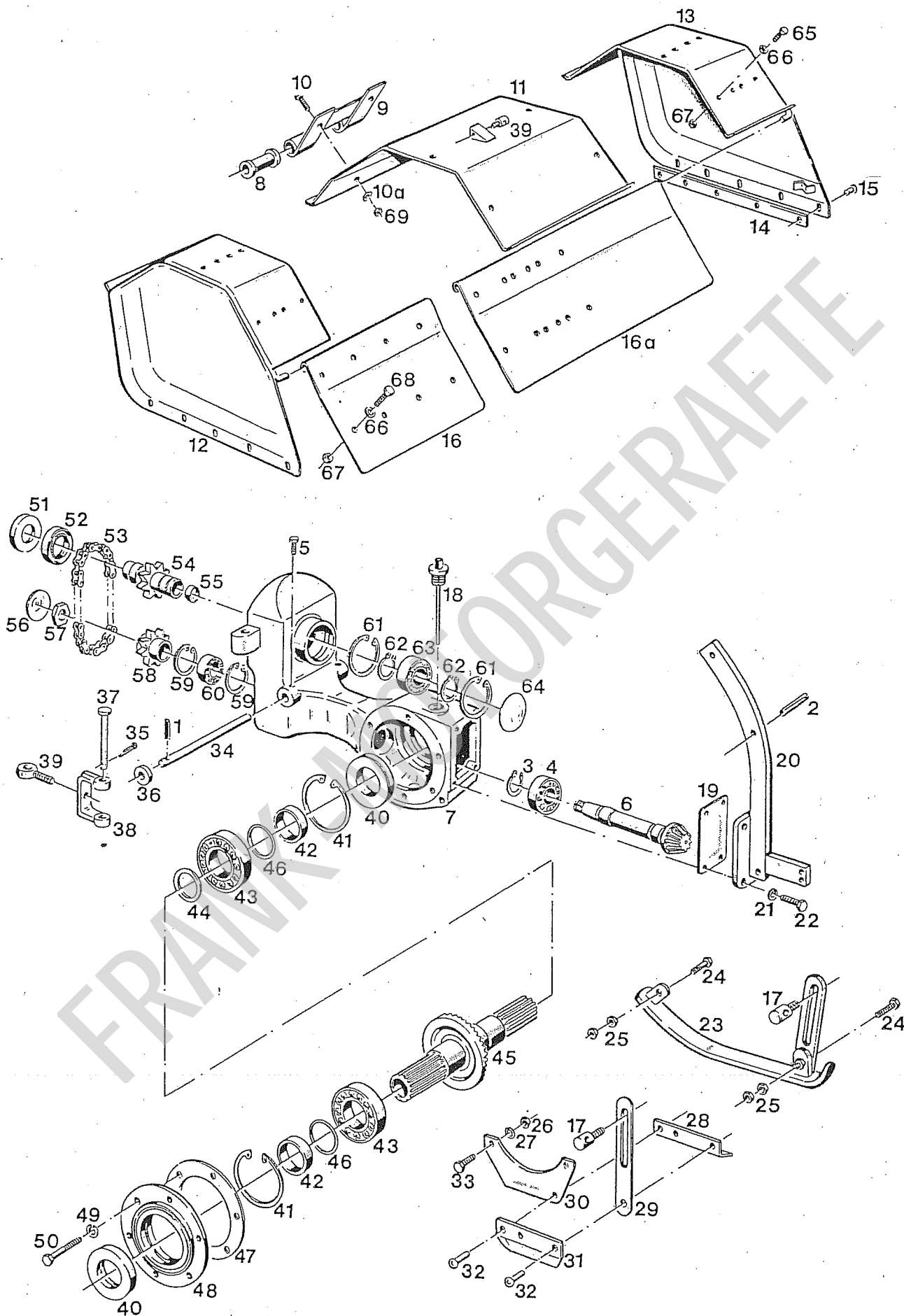


Bildtafel - table - No. 63

BILDTAFEL 63
HACKFRÄSE 1883/1-9
FRÄSENHAUBE, FRÄSENGETRIEBE

Bild-Nr. III.No.	Bestell-Nr. Part No.		Benennung	Abm./Bemerk. Dimen./Remarks	Stück Pieces	Denomination
59	015 588	000 992 01 15	Tellerfeder	Ø10,2xØ28x1,25	14	
60	011 525	DIN933M10x20	Sechskantschraube		6	
61	011 590	DIN934M12	Sechskantmutter		4	
62	011 585	DIN934M10	Sechskantmutter		10	
63	010 119	DIN444AM12x40	Augenschraube		1	

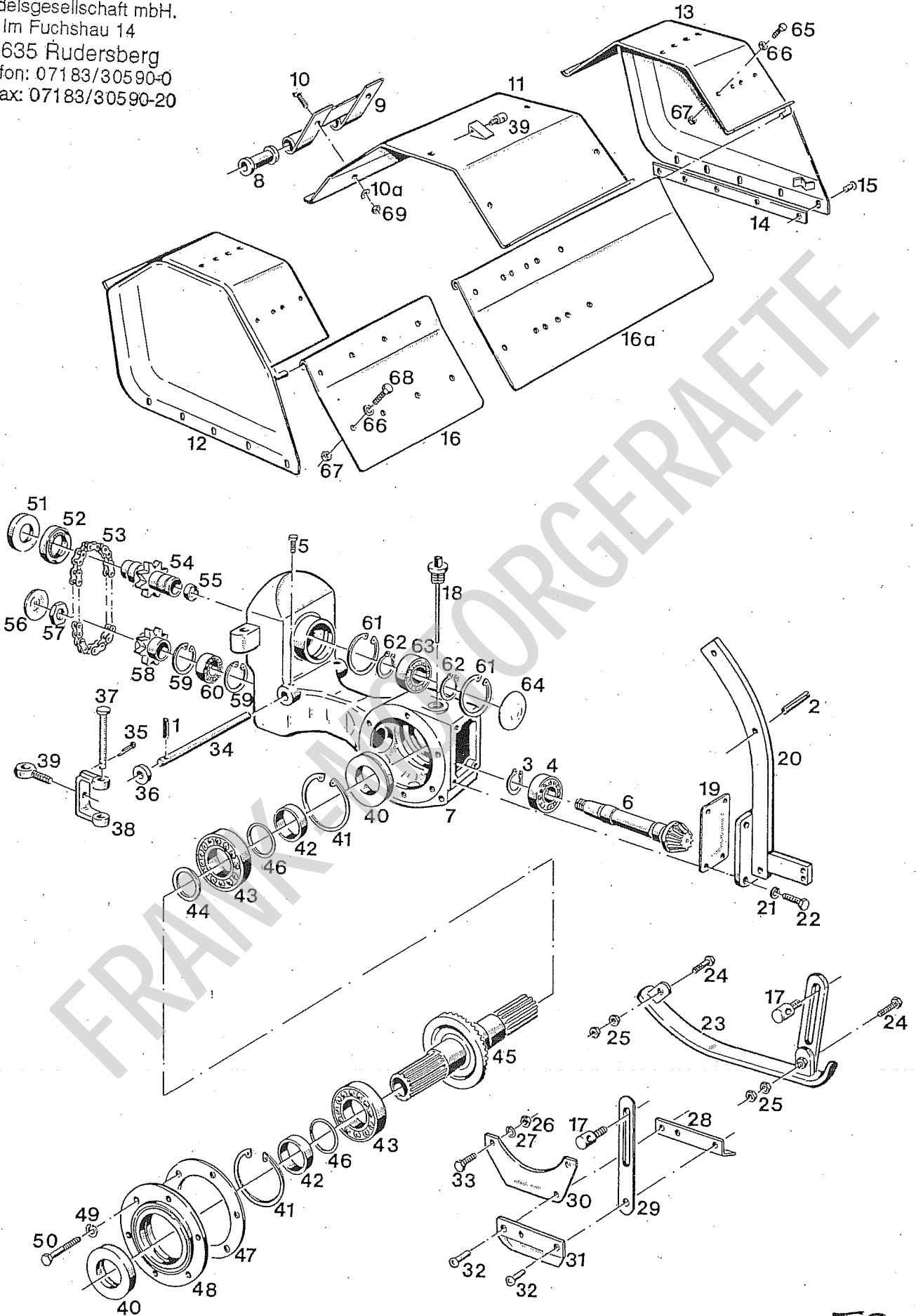
FRANK-MOTORGERÄTE



Bildtafel - table - No. 64

BILDTAFEL 64
HACKFRÄSE 1883/11-19
FRÄSENHAUBE, FRÄSENGETRIEBE

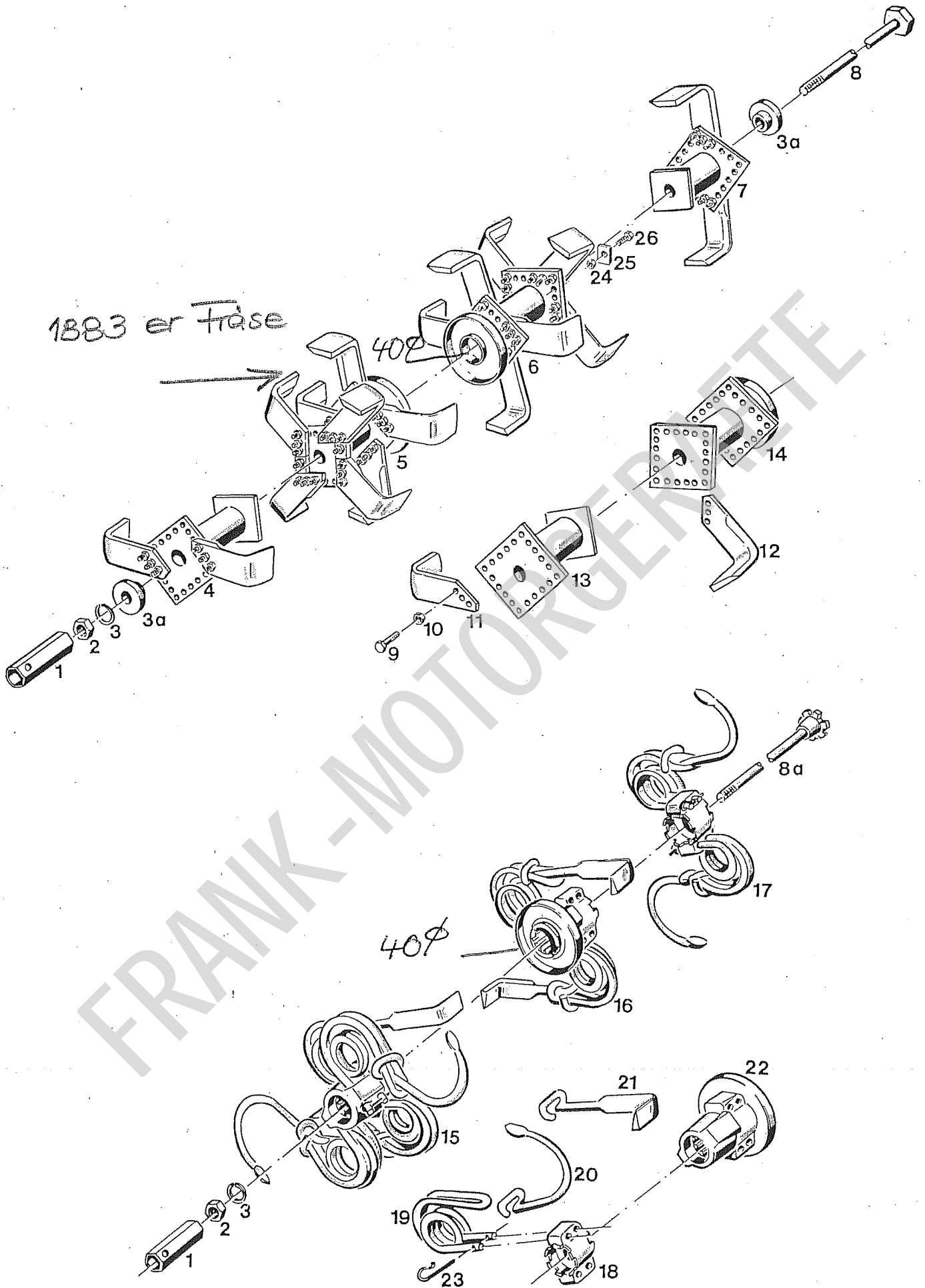
Bild-Nr. III.No.	Bestell-Nr. Part No.		Benennung	Abm./Bemerk. Dimen./Remarks	Stück Pieces	Denomination
	204 083	1883 260 04 01	ZSB. FRÄSENGETRIEBE KPL.		1	f.1883/11-17
		1883 260 05 01	ZSB. FRÄSENGETRIEBE KPL.		1	f.1883/18-19
1	011 971	DIN1481-6x36	Spannhülse		2	
2	010 610	DIN1481-8x40	Spannhülse		2	
3	010 144	DIN471-30x1,5	Sicherungsring		1	
4	011 833	DIN625-4206	Rillenkugellager	Ø30xØ62x20	1	
5	011 891	DIN933M8x12	Sechskantschraube		2	
6	204 095	1883 274 01 02	Kegelradwelle		1	
7	204 093	1883 274 02 01	Kegeltriebgehäuse		1	
8	204 113	1883 333 00 82	Gummilager		4	
9	204 111	1883 330 00 25	Zsb. Haubenlager		2	
10	011 539	DIN933M12x25	Sechskantschraube		4	
10a	010 065	DIN137B12	Federscheibe		4	
11	204 109	1883 330 04 23	Zsb. Fräsenhauben- grunddach schmal	f.1883/11-12u.16-17	1	
	204 110	1883 330 05 23	Zsb. Fräsenhauben- grunddach breit	f.1883/13-14u.18-19	1	
12	204 104	1883 330 00 13	Zsb. Fräsenhauben- seitenteil links		1	
13	204 105	1883 330 01 13	Zsb. Fräsenhauben- seitenteil rechts		1	
14	204 114	1883 334 00 28	Schleifsohle	30x5x388	2	
15	011 847	DIN660-6x15	Halbrundniet		10	
16	204 106	1883 330 01 22	Zsb. Schutzklappe links	f.40-80cm Arbeitsbr.	1	
16a	204 108	1883 330 03 22	Zsb. Schutzklappe rechts	f.40-60cm Arbeitsbr.	1	
	204 107	1883 330 02 22	Zsb. Schutzklappe rechts	f.60-80cm Arbeitsbr.	1	
	011 539	DIN933M12x25	Sechskantschraube	} ab.....	2	
	010 065	DIN137B12	Federscheibe		2	
17	013 544	000 990 09 35	Augenschraube		1	
18	204 091	1883 270 00 28	Zsb. Ölstandsmeßstopfen		1	
	021 344	000 997 30 40	Filzscheibe	Ø20x6	1	
	021 519	000 997 05 43	Korkstopfen	Ø23x10	1	
19	204 102	1883 274 01 80	Dichtung	1,5 dick	1	
20	204 038	1883 230 02 51	Zsb. Verstellchiene		1	
21	012 546	DIN128A8	Federring		4	
22	011 513	DIN933M8x22	10.9 Sechskantschraube	} f.1883/18-19	4	
23	206 540	1883 230 00 52	Zsb. Schleifsohle		1	
24	011 520	DIN931M8x35	Sechskantschraube		2	
25	010 092	DIN439BM8	Sechskantmutter		4	
26	011 579	DIN934M8	Sechskantmutter		2	} f.1883/11-17
27	012 546	DIN128A8	Federring		2	
28	201 570	283 235 01 94	Streifblech, rechts	3 dick	1	
29	204 040	1833 235 00 28	Stellhebel	30x5x175	1	
30	201 568	283 235 01 93	Schwertblatt	4 dick	1	
31	201 569	283 235 00 94	Streifblech links	3 dick	1	
32	012 562	DIN661-7x18	Senkniet		2	
33	011 518	DIN933M8x30	Sechskantschraube		2	
34	204 126	1883 335 00 45	Schwenkrohr	Ø25x2,8x420	1	
35	010 032	DIN94-3,2x20	Splint		2	
36	011 950	DIN1441-26	Scheibe		2	
37	022 471	000 991 75 29	Bolzen		2	
38	200 416	265 261 01 07	Bügel		2	



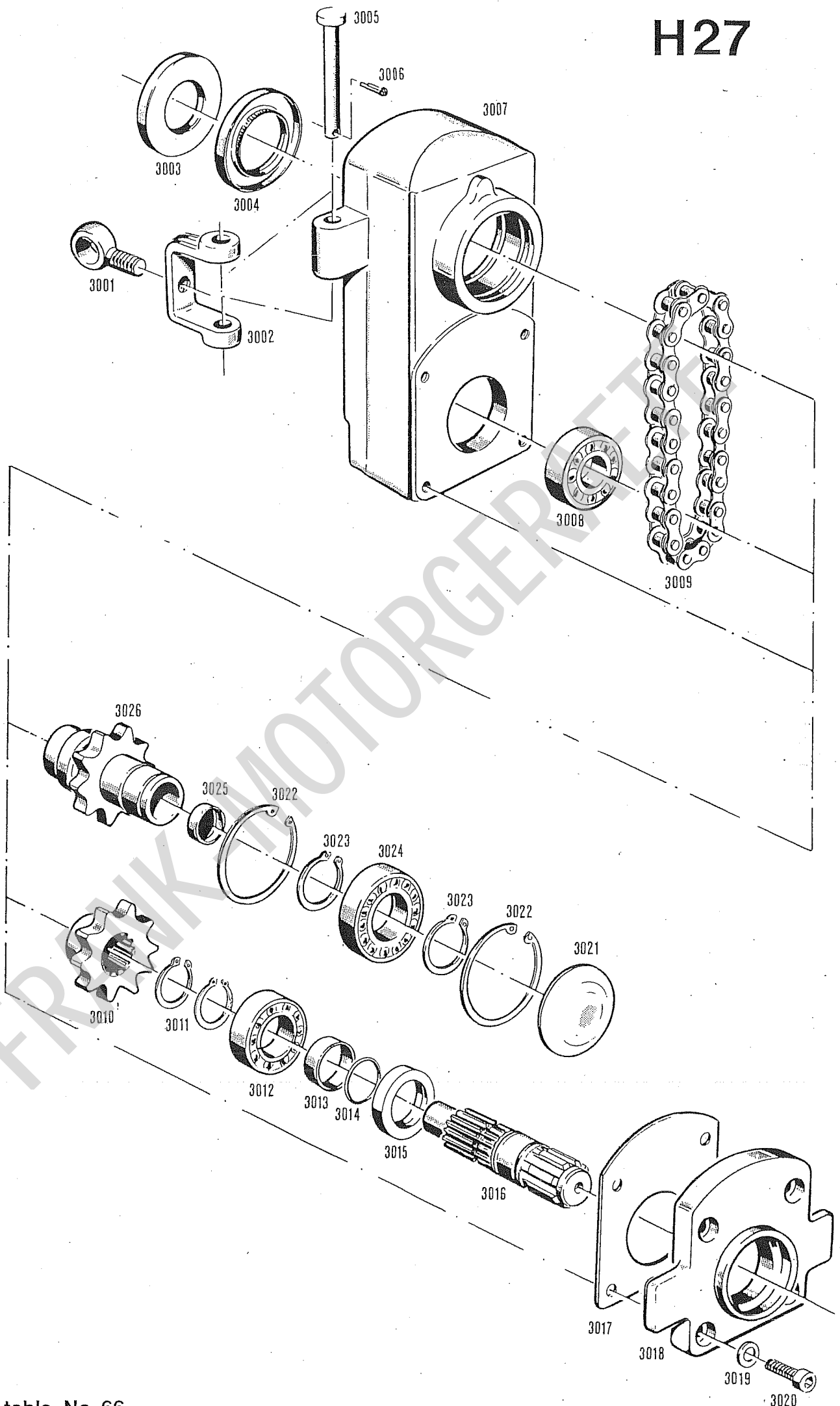
E9

BILDTAFEL 64
HACKFRÄSE 1883/11-19
FRÄSENHAUBE, FRÄSENGETRIEBE

Bild-Nr. III.No.	Bestell-Nr. Part No.		Benennung	Abm./Bemerk. Dimen./Remarks	Stück Pieces	Denomination
39	010 119	DIN444AM12x40	Augenschraube		3	
40	011 996	DIN3760A50x80x8	NB-Wellendichtring		2	
41	010 168	DIN472-80x2,5	Sicherungsring		2	
42	204 101	1883 274 00 57	Zwischenring	Ø50xØ40x11	2	
43	010 274	DIN625-6208	Rillenkugellager	Ø40xØ80x18	2	
44	011 719	DIN988S40x50x2,5	Stützscheibe		1	
45	204 089	1883 270 00 08	Zsb. Tellerradwelle		1	
46	021 329	000 997 82 09	Rundschnurring		2	
47	201 593	283 261 00 80	Papierdichtung	0,3 dick	1	
48	204 099	1883 274 00 12	Flanschdeckel		1	
49	012 546	DIN128A8	Federring		6	
50	011 513	DIN933M8x22	10.9 Sechskantschraube		6	
51	201 594	283 261 00 88	Abschlußdeckel		1	
52	010 674	DIN3760A40x72x7	NB-Wellendichtring		1	
53	021 380	000 998 23 56	Rollenkette		1	
54	204 024	1862 269 00 11	Kettenradwelle	Ø66,3x87,5	1	
55	011 762	DIN443-28	Verschlusßdeckel		1	
56	011 771	DIN470-56	Verschlusßscheibe		1	
57	011 926	DIN936M20x1,5	Sechskantmutter	E. 011 759	1	
58	204 086	1883 269 00 05	Kettenrad		1	
59	010 162	DIN472-52x2	Sicherungsring		2	
60	010 265	DIN625-6205	Rillenkugellager	Ø25xØ52x15	1	
61	010 164	DIN472-62x2	Sicherungsring		2	
62	010 146	DIN471-35x1,5	Sicherungsring		2	
63	010 251	DIN625-6007	Rillenkugellager	35x62x14	1	
64	011 772	DIN470-63	Verschlusßscheibe		1	
65	011 525	DIN933M10x20	Sechskantschraube		6	
66	015 588	000 992 01 15	Tellerfeder	Ø10,2xØ28x1,25	14	
67	011 585	DIN934M10	Sechskantmutter		10	
68	011 898	DIN933M10x16	Sechskantschraube		4	
69	011 590	DIN934M12	Sechskantmutter		4	
	021 540	000 001 56 04	Klebeschild	84x149	1	
	021 541	000 001 61 04	Klebeschild (Achtung-Fräswalze)	240x75	2	



H27



BILDTAFEL 66
 ZWISCHENGETRIEBE TYP 1862-1
 VERSCHIEDENE ANBAUGERÄTE

Bild-Nr. Ill.No.	Bestell-Nr. Part No.	Benennung	Abm./Bemerk. Dimen./Remarks	Stück Pieces	Denomination
300 1	010 119	DIN444AM12x40	Augenschraube	2	
300 2	200 416	265 261 01 07	Bügel	2	
300 3	201 594	283 261 00 88	Abschlußdeckel	1	
1 4	010 674	DIN3760A40x72x7	NB-Wellendichtring	1	
1 5	022 471	000 991 75 29	Bolzen	2	
6	010 032	DIN94-3,2x20	Splint	2	
7	204 020	1862 269 00 01	Gehäuse	1	
8	010 283	DIN625-6304	Rillenkugellager	Ø20xØ52x15	1
9	021 380	000 998 23 56	Rollenkette	M128A	1
3010	204 021	1862 269 00 05	Kettenrad	Ø66,3x25,7	1
11	010 141	DIN471-25x1,2	Sicherungsring	2	
12	010 265	DIN625-6205	Rillenkugellager	Ø25xØ52x15	1
13	203 387	E5 074 B 43	Zwischenring	Ø32x6x10 lg.	1
14	021 331	000 997 54 09	O-Ring	R22x1,5	1
15	011 989	DIN3760A30x47x7	NB-Wellendichtring	1	
16	204 026	1862 269 00 12	Zapfwelle	Ø28x103	1
17	204 025	1862 269 00 80	Dichtung	0,3 dick	1
18	204 023	1862 269 00 10	Verschlußdeckel	1	
19	020 766	000 994 60 67	Sicherungsscheibe	Ø10,5xØ16,5x1,25	4
20	023 841	DIN6912M10x20	Innensechskantschraube	4	
21	011 772	DIN470-63	Verschlußscheibe	1	
22	010 164	DIN472-62x2	Sicherungsring	2	
23	010 146	DIN471-35x1,5	Sicherungsring	2	
24	010 251	DIN625-6007	Rillenkugellager	Ø35xØ62x14	1
25	011 762	DIN443-28	Verschlußdeckel	1	
26	204 024	1862 269 00 11	Kettenradwelle	Ø66,3x87,5	1
ANBAUGERÄTE					
	TYP 200/1		ZSB. GERÄTEANSCHLUSS- STÜCK KPL.	1	
	200 336	200 230 02 75	Zsb. Geräteanschlußstück	größerer Pendelweg s. G 504	1
	012 538	DIN71412AM6	Kegelschmiernippel	ab... bis... Kugelschmier- kopf DIN3402D8K1A	1
	200 333	200 230 00 16	ZSB. STECKBÜGEL	1	
	200 344	200 231 00 20	Steckbügel	Ø10x224	1
	014 300	000 994 08 45	Ring (Springring)	Øa26,5xØi23xØ1,8	5
		DIN5685G3x16x7Gl.	Rundstahlkette	3	
	010 471	DIN11024-4	Federstecker	1	
		TYP 205	DREHPFLUG	1	
	206 554	205 250 00 20	Zsb. Grindel	1	
	015 698	000 991 77 40	Scheibe	Ø35,5xØ51,5x0,5	2
	210 895	205 230 00 60	ZSB. TRAGROHR	1	
		DIN3402D8K1A	Kugelschmierkopf	1	
	210 897	205 232 00 46	Tragrohr	1	
	210 898	205 230 00 57	ZSB. STÜTZRADHALTER	1	
	206 553	205 230 00 50	Zsb. Rastenhebel	1	
	210 902	205 232 00 18	Stützradhalter	1	
	013 381	DIN931M10x85	Sechskantschraube	1	
	020 708	000 992 05 12	Zugfeder	Ø1,8xØ12,5x50	1
	010 094	DIN439BM10	Sechskantmutter	1	
	011 585	DIN934M10	Sechskantmutter	1	
	013 830	DIN1481-10x60	Spannstift	1	

Hackfräse

Typ 283-1/-12

Spaltenverzeichnis

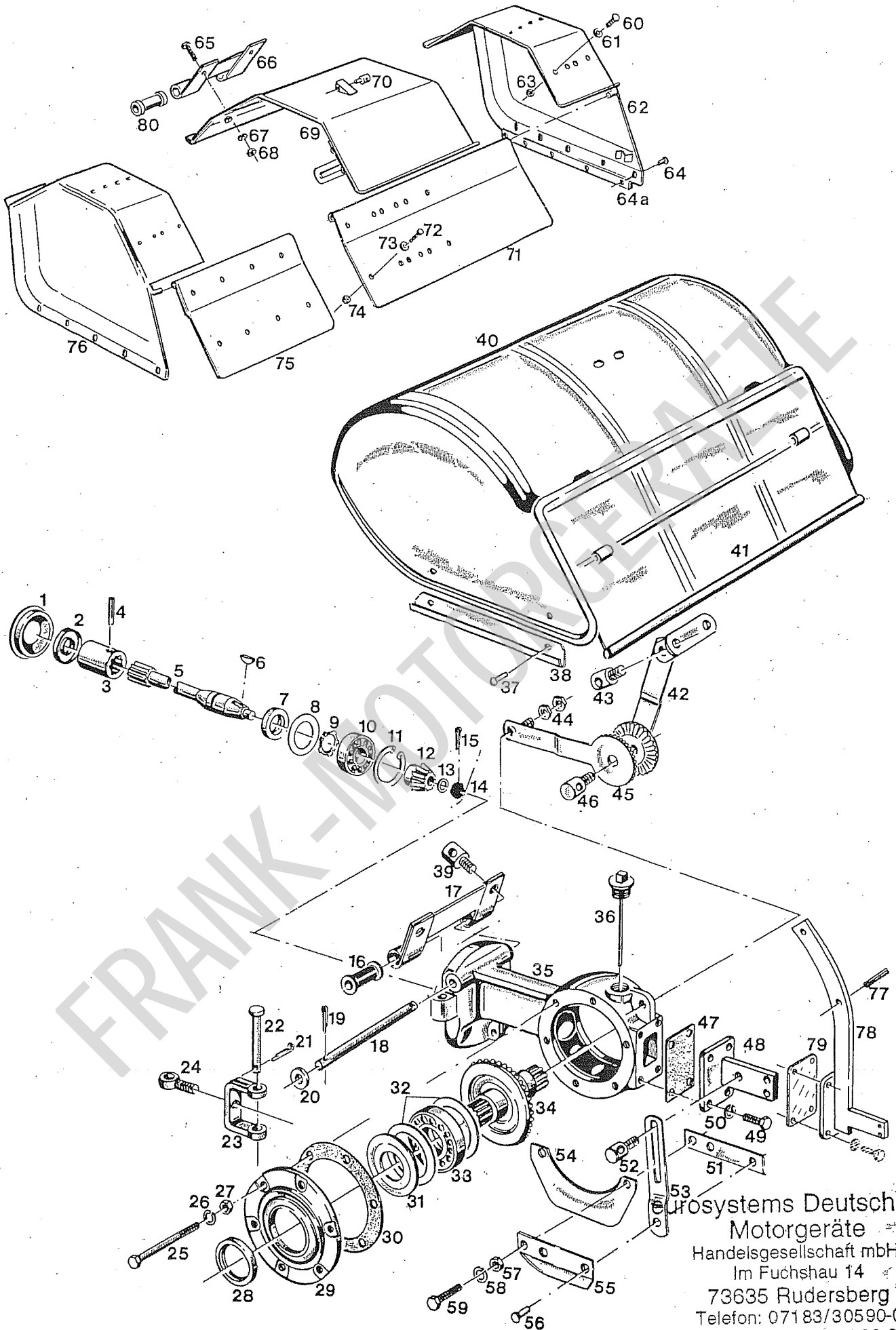
Zeile
Spalte

Bildtafel 47	Fräsenhaube, Fräsengetriebe für Typ 283-1/-10	B11 - C12
Bildtafel 47a	Fräswerkzeuge, Hackwerkzeuge für Typ 283-1/-10	D11 - D12
Bildtafel 48	Fräsenhaube, Fräsengetriebe für Typ 283-12	E11 - G12
Bildtafel 48a	Fräswerkzeuge, Hackwerkzeuge für Typ 283-12	H11 - H12

Umbausatz von Federwerkzeuge
in Hackwerkzeuge

UB - 283 - 50 Arbeitsbreite 50 cm
UB - 283 - 60 " 60 cm

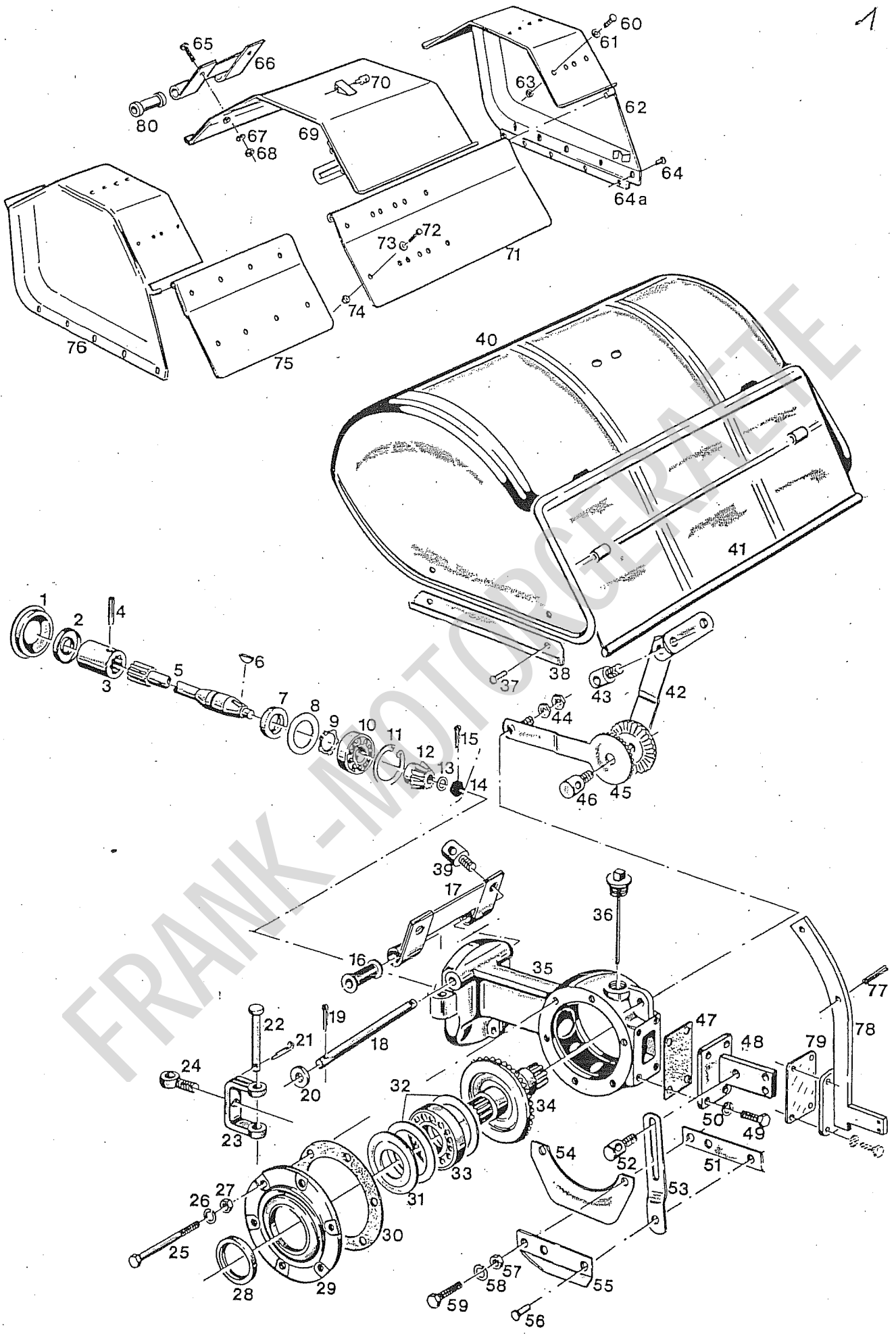
FRANK-MOTORGERAETE



Eurosystems Deutschland
 Motorgeräte
 Handelsgesellschaft mbH.
 Im Fuchshau 14
 73635 Rudersberg
 Telefon: 07183/30590-0
 Telefax: 07183/30590-20
 Bildtafel - table - No. 47

BILDТАFEL 47
HACKFRÄSE TYP 283/1-10

Bild-Nr. Ill.No.	Bestell-Nr. Part No.		Benennung	Abm./Bemerk. Dimen./Remarks	Stück Pieces	Denomination
		283 260 01 01	ZSB. FRÄSENGETRIEBE KPL.		1	
1	021 224	000 993 10 47	Verschlußdeckel	Ø72	1	
2	201 594	283 261 00 88	Abschlußdeckel		1	
3	201 590	283 261 00 38	Mitnehmerhülse	Ø35x7x56	1	
4	010 598	DIN1481-5x36	Spannhülse		1	
5	201 589	283 261 01 10	Antriebswelle		1	
6	012 510	DIN6888-6x9	Scheibenfeder		1	
7	011 303	DIN3760-25x47x7	NB-Wellendichtring		1	
8	013 607	000 991 31 40	Scheibe		1	
9	014 413	000 994 04 72	Sicherungsring	A25x1,2L	1	
10	011 832	DIN625-4205	Ringrillennager		1	
11	010 162	DIN472-52x2	Sicherungsring		1	
12	201 601	283 274 01 02	Ritzel (nur mit Teller- rad 34 austauschbar)		1	
3	201 592	283 261 01 60	Scheibe	20x12,5x3,5	1	
14	011 603	DIN937M12x1,5	Kronenmutter flach		1	
15	010 032	DIN94-3,2x20	Splint		1	
16	206 157	283 333 00 82	Gummilager		2	
17	206 150	283 330 00 25	Zsb. Haubenlager		1	
18	206 156	283 333 00 16	Bolzen		1	
19	010 032	DIN94-3,2x20	Splint		2	
20	011 948	DIN1441-13	Scheibe		2	
21	010 032	DIN94-3,2x20	Splint		2	
22	022 471	000 991 75 29	Bolzen		2	
23	200 416	265 261 01 07	Bügel		2	
24	010 119	DIN444AM12x40	Augenschraube		2	
25	011 883	DIN931M8x85	Sechskantschraube		6	
26	012 546	DIN128A8	Federring		6	
27	011 579	DIN934M8	Sechskantmutter		6	
28	011 994	DIN3760A45x60x8	NB-Wellendichtring		2	
29	201 605	283 274 00 08	Lagerflansch		2	
30	201 593	283 261 00 80	Papierdichtung		2	
31	201 591	283 261 00 60	Scheibe		2	
32	021 212	000 991 28 41	Beilegscheibe	52xØ45,2x0,3	6	
33	011 841	DIN625-16009	Ringrillennager		2	
34	209 879	283 270 01 07	Zsb. Tellerrad (nur mit Ritzel 12 austauschbar)		1	
35	201 599	283 274 01 01	Getriebegehäuse		1	
36	201 597	283 270 00 28	Zsb. Stopfen		1	
	021 344	000 997 30 40	Filzscheibe		1	
	021 519	000 997 05 43	Korkstopfen		1	
37		DIN660-6x10	Halbrundniet		4	
38	206 158	283 334 00 94	Streifblech		2	
39	013 544	000 990 09 35	Augenschraube		2	
40		283 330 05 23	Zsb. Fräsenhaube kpl.	283/5/10	1	
	209 949	283 330 06 23	Zsb. Fräsenhaube kpl.	283/4/9	1	
	211 632	283 330 07 23	Zsb. Fräsenhaube kpl.	283/3/8	1	
	211 633	283 330 08 23	Zsb. Fräsenhaube kpl.	283/2/7	1	
	211 634	283 330 09 23	Zsb. Fräsenhaube kpl.	283/1/6	1	
41	206 149	283 330 00 22	Zsb. Schutzklappe	283/5/10	1	
	206 151	283 330 01 22	Zsb. Schutzklappe	283/4/9	1	
	206 152	283 330 02 22	Zsb. Schutzklappe	283/3/8	1	
	206 153	283 330 03 22	Zsb. Schutzklappe	283/2/7	1	
	206 154	283 330 04 22	Zsb. Schutzklappe	283/1/6	1	

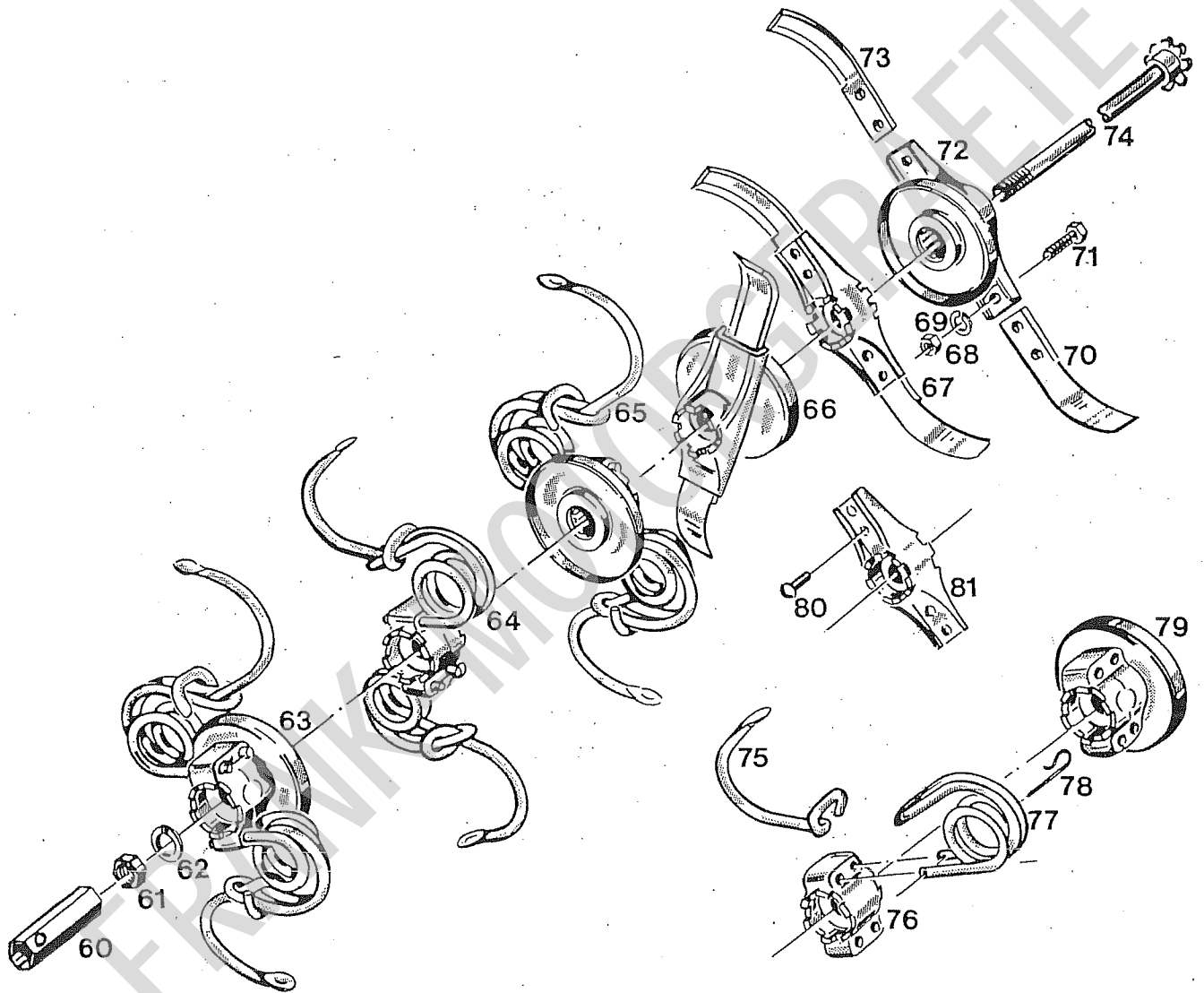


Bildtafel - table - No. 47

BILDTAFEL 47
HACKFRÄSE TYP 283/1-10

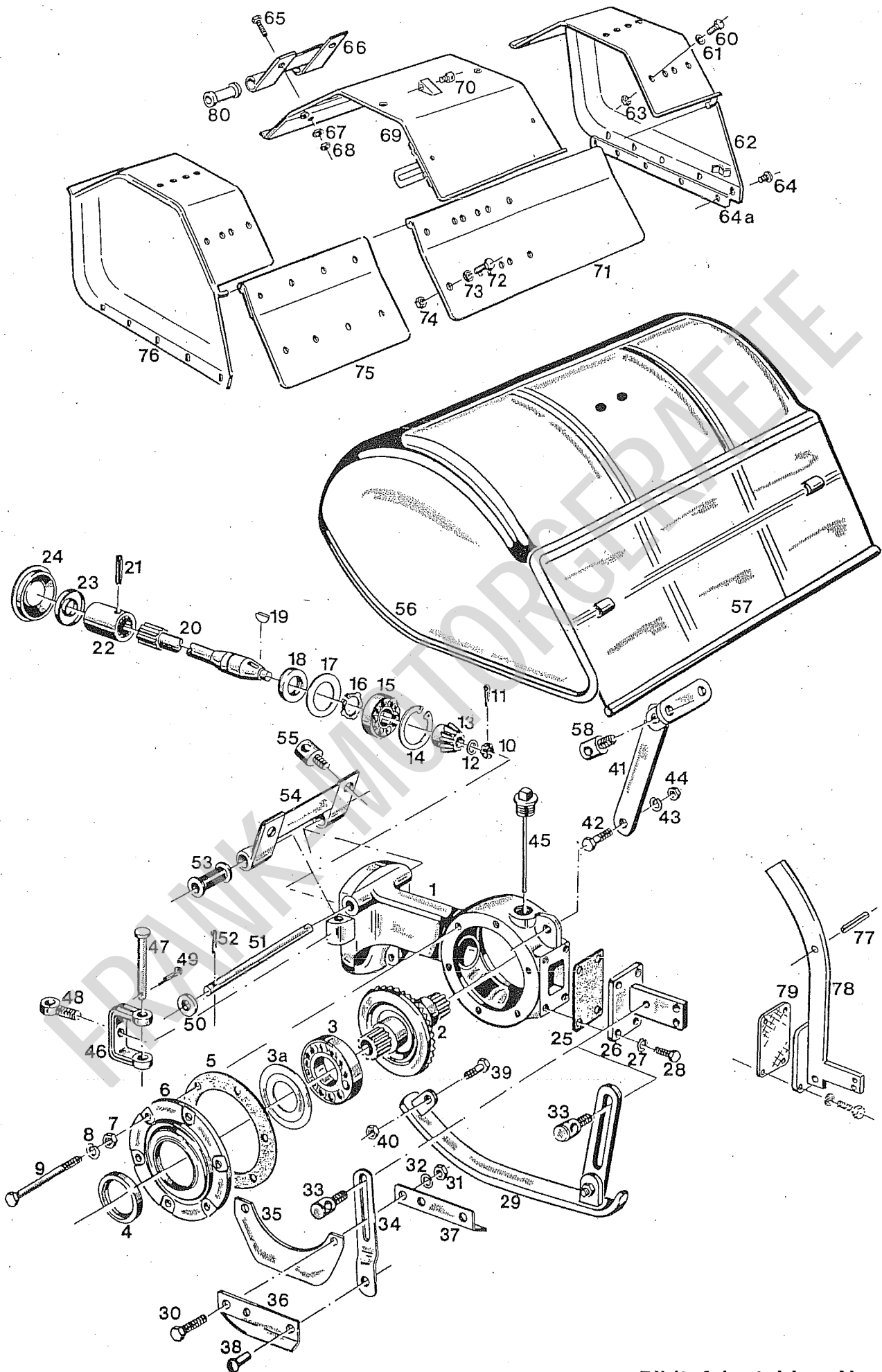
Bild-Nr. III.No.	Bestell-Nr. Part No.		Benennung	Abm./Bemerk. Dimen./Remarks	Stück Pieces	Denomination
42	206 129	283 230 01 51	Zsb. Haubenstütze kpl. (mit Teil 45 und 46)		1	
43	013 544	000 990 09 35	Augenschraube	M12	2	
44	010 092	DIN439BM8	Sechskantmutter		2	
45	206 129	283 230 01 51	Zsb. Haubenstütze kpl. (mit Teil 42 und 46)		1	
46	013 544	000 990 09 35	Augenschraube		1	
47	201 567	283 235 00 80	Dichtung	1,5 dick	1	
48	206 128	283 230 01 03	Zsb. Träger		1	
49	011 511	DIN933M8x20	Sechskantschraube		4	
50	010 488	DIN7980A8	Federring		4	
51	201 570	283 235 01 94	Streifblech rechts	3 dick	1	
52	013 544	000 990 09 35	Augenschraube		1	
53	206 131	283 235 00 28	Stellhebel		1	
54	206 127	283 230 00 71	ZSB. SCHWERTBLATT (mit Tiefensteuerung) (mit den Teilen 51, 53 55 und 56)		1	
55	201 569	283 235 00 94	Streifblech links	3 dick	1	
56	012 562	DIN661-7x18	Senkriet		2	
57	011 579	DIN934M8	Sechskantmutter		1	
58	012 546	DIN128A8	Federring		1	
59	011 518	DIN933M8x30	Sechskantschraube		1	
	1883-32		ZSB. SCHUTZHAUBE FÜR FRÄSE 283 40-60cm (best. aus Teilen 60-80)	Ab...	1	
60	011 525	DIN933M10x20	Sechskantschraube		6	
61	015 588	000 992 01 15	Tellerfeder	Ø10,2xØ28x1,25	14	
62	204 105	1883 330 01 13	Zsb. Fräsenhaubenseiten- teil rechts		1	
63	011 585	DIN934M10	Sechskantmutter		4	
64	011 847	DIN660-6x15	Halbrundriet St.		10	
64a		1883 334 00 28	Schleifsohle	30x5x388	2	
65	011 539	DIN933M12x25	Sechskantschraube		4	
66	204 111	1883 330 00 25	Zsb. Haubenlager		2	
67	010 065	DIN137B12	Federscheibe		4	
68	011 590	DIN934M12	Sechskantmutter		4	
69	204 109	1883 330 04 23	Zsb. Fräsenhauben- grunddach schmal		1	
70	010 119	DIN444AM12x40	Augenschraube		1	
71	204 108	1883 330 03 22	Zsb. Schutzklappe re.		1	
72	011 898	DIN933M10x16	Sechskantschraube		4	
73	015 588	000 992 01 15	Tellerfeder		14	
74	011 585	DIN934M10	Sechskantmutter		10	
75	204 106	1883 330 01 22	Zsb. Schutzklappe li.		1	
76	204 104	1883 330 00 13	Zsb. Fräsenhauben- seitenteil links		1	
77	010 610	DIN1481-8X40	Spannhülse		2	
78	204 038	1883 230 02 51	Zsb. Verstellchiene		1	
79	201 567	283 235 00 80	Dichtung	60x90x1,5	1	
80	204 113	1883 333 00 82	Gummilager		4	

Umbausatz Kpl. Hackwerkzeuge ϕ 35mm
UB-283-50 50cm Arbeitsbreite
UB-283-60 60cm Arbeitsbreite



BILDTAFEL 47a
FRÄS-UND HACKWERKZEUGE FÜR TYP 283/1-10

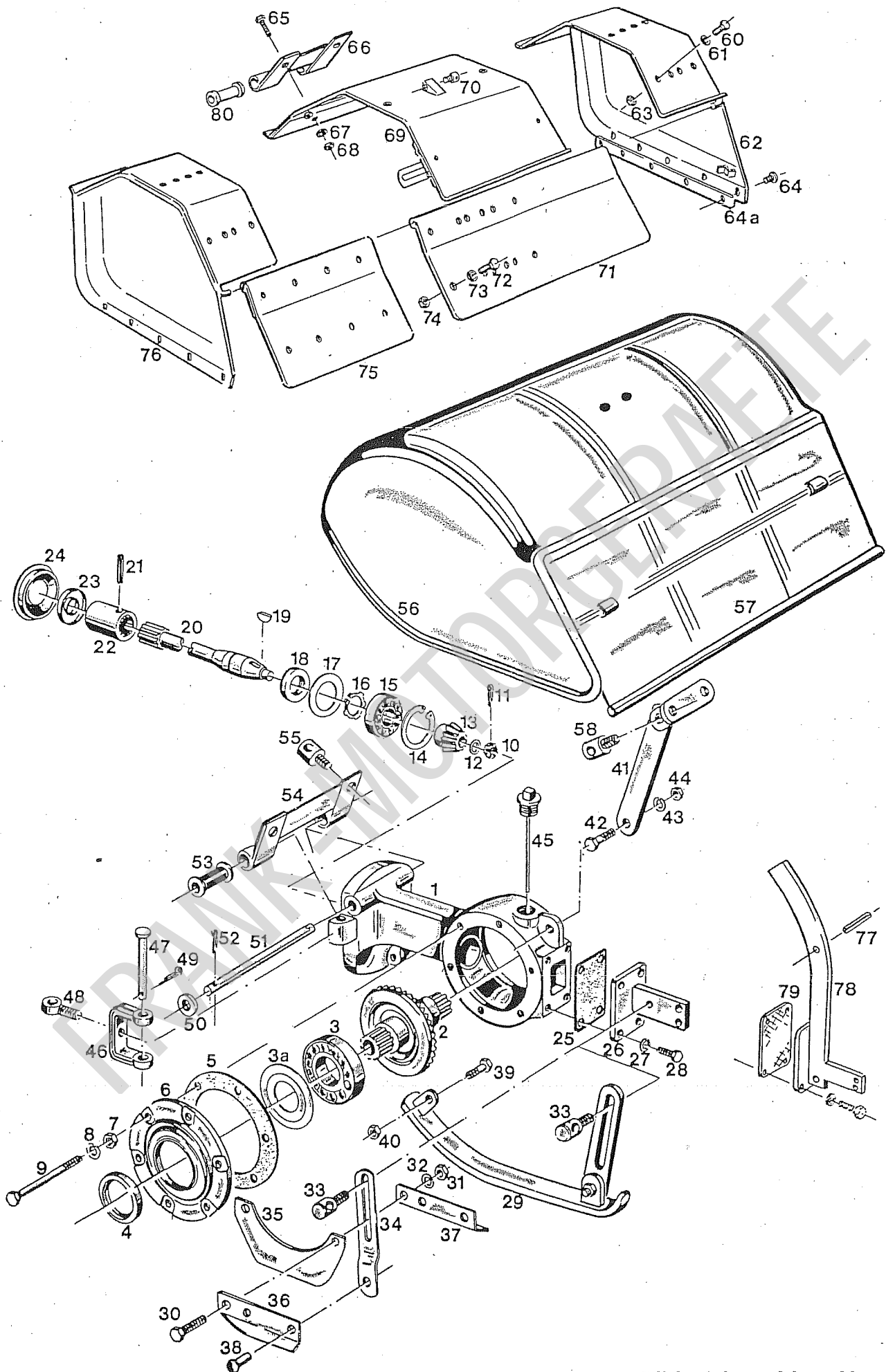
Bild-Nr. III.No.	Bestell-Nr. Part No.	Benennung	Abm./Bemerk. Dimen./Remarks	Stück Pieces									
				Denomination	1	2	3	4	5	6	7	8	9
			283/	1	2	3	4	5	6	7	8	9	10
60	201 608	283 342 00 50	Sechskantschlüssel	1	1	1	1	1	1	1	1	1	1
61	011 597	DIN934M16	Sechskantmutter	1	1	1	1	1	1	1	1	1	1
62	012 948	DIN128A16	Federring	1	1	1	1	1	1	1	1	1	1
63		283 240 03 23	ZSB. BODENFRÄSWERK- ZEUG INNEN LINKS	1	1	1	1	1					
64	201 571	283 240 00 24	ZSB BODENFRÄSWERK- ZEUG AUSSEN		2	4	6	8					
65	211 627	283 240 02 23	ZSB. BODENFRÄSWERK- ZEUG INNEN RECHTS	1	1	1	1	1					
66	211 628	283 240 03 16	ZSB. HACKWERKZEUG INNEN LINKS						1	1	1	1	1
	211 625	283 240 02 16	ZSB. HACKWERKZEUG INNEN RECHTS						1	1	1	1	1
7	211 624	283 240 00 17	ZSB. HACKWERKZEUG AUSSEN							2	4	6	8
68	011 577	DIN934M6	Sechskantmutter						8	8	8	8	8
69	010 447	DIN7980A6	Federring						8	8	8	8	8
70	206 134	283 244 00 10	Hackmesser rechts						2	4	6	8	10
71	011 159	DIN933M6x20	Sechskantschraube						8	8	8	8	8
72	206 139	283 250 05 26	Zsb. Hacknabe innen						2	2	2	2	2
73	206 136	283 244 01 10	Hackmesser links						2	4	6	8	10
74	211 630	283 250 00 24	Zsb. Achsbolzen	1					1				
	211 631	283 250 01 24	Zsb. Achsbolzen		1					1			
	201 575	283 250 02 24	Zsb. Achsbolzen			1					1		
	201 576	283 250 03 24	Zsb. Achsbolzen				1					1	
	201 577	283 250 04 24	Zsb. Achsbolzen					1					1
75	201 573	283 244 00 06	Spitzhaken	Ø10mm	4	8	12	16					
	206 133	283 244 00 07	Schälhaken links		2	2	2	2					
	206 135	283 244 01 07	Schälhaken rechts		2	2	2	2					
76	201 586	283 254 00 27	Federnabe außen		2	4	6	8					
77	201 572	283 244 00 05	Werkzeugfeder		4	8	12	16	20				
78	201 574	283 244 00 62	Sicherungsöse	Ø2x82	4	8	12	16	20				
79	206 132	283 240 01 18	Zsb. Federnabe innen		2	2	2	2	2				
80	010 305	DIN660-6x20	Halbrundniet							8	16	24	32
81	206 141	283 254 00 12	Hacknabe außen							2	4	6	8
	001-1		ZSB. STÜTZRADHALTERUNG						1				
	014 398	000 994 10 70	Sicherungsöse	Ø3,2x224					1				
	019		ZSB. STÜTZRAD (Gummibereift)						1				



Bildtafel - table - No. 48

BILDTAFEL 48
HACKFRÄSE TYP 283-12
SPARGELFRÄSE TYP 283-20

Bild-Nr.	Bestell-Nr.	Benennung	Abm./Bemerk.	Stück	Denomination
Ill.No.	Part No.		Dimen./Remarks	Pieces	
	283 260 02 01	ZSB. FRÄSENGETRIEBE (GRUNDAUSRÜSTUNG)		1	
1	201 599	283 274 01 01	Getriebegehäuse	1	
2	209 879	283 270 01 07	Zsb. Tellerrad	1	
3	026 887	DIN625-6011	Ringrillenlager	2	
3a	013 588	000 991 27 39	Beilegscheibe	3	
4	027 144	DIN3760A55x70x8	NB-Wellendichtring	2	
5	201 593	283 261 00 80	Papierdichtung	2	
6	206 214	283 274 01 08	Flanschdeckel	2	
	020 796	000 997 04 40	Filzring	2	Ø114xØ105x4
7	011 579	DIN934M8	Sechskantmutter	6	
8	012 546	DIN128A8	Federring	6	
9	013 490	DIN931M8x90	Sechskantschraube	6	
10	011 603	DIN937M12x1,5	Kronenmutter, flach	1	
11	010 032	DIN94-3,2x20	Splint	1	
12	201 592	283 261 01 60	Scheibe	1	
13	201 601	283 274 01 02	Ritzel	1	
14	010 162	DIN472-52x2	Sicherungsring	1	
15	011 832	DIN625-4205	Ringrillenlager	1	
16	014 413	000 994 04 72	Sicherungsring	1	A25x1,2 L
17	013 607	000 991 31 40	Scheibe	1	
18	011 303	DIN3760A25x47x7	Wellendichtring	1	
19	012 510	DIN6888-6x9	Scheibenfeder	1	
20	201 589	283 261 01 10	Antriebswelle	1	
21	010 598	DIN1481-5x36	Spannstift	1	
22	201 590	283 261 00 38	Mitnehmerhülse	1	
23	201 594	283 261 00 88	Abschlußdeckel	1	
24	021 224	000 993 10 47	Verschlußdeckel	1	
25	201 567	283 235 00 80	Dichtung	1	
26	206 128	283 230 01 03	Zsb. Träger	1	
27	012 546	DIN128A8	Federring	4	
28	011 511	DIN933M8x20	Sechskantschraube	4	
29	206 125	283 230 00 52	Zsb. Schleifsohle kpl.	1	
30	011 598	DIN933M8x30	Sechskantschraube	1	
31	011 579	DIN934M8	Sechskantmutter	1	
32	012 546	DIN128A8	Federring	1	
33	013 544	000 990 09 35	Augenschraube	1	
34	206 131	283 235 00 28	Stellhebel	1	
35	206 127	283 230 00 71	ZSB. SCHWERTBLATT KPL. (mit Tiefensteuerung) (mit den Teilen 34 und 36-38)	1	
36	201 569	283 235 00 94	Streifblech, links	1	3 dick
37	201 570	283 235 01 94	Streifblech, rechts	1	3 dick
38	012 562	DIN661-7x18	Senkniet	2	
39	011 520	DIN933M8x35	Sechskantschraube	1	
40	010 092	DIN439M8	Sechskantmutter, flach	2	
41	206 130	283 230 03 51	Zsb. Haubenstütze kpl.	1	
42	011 518	DIN933M8x30	Sechskantschraube	1	
43	012 546	DIN128A8	Federring	1	
44	011 579	DIN934M8	Sechskantmutter	1	
45	201 597	283 270 00 28	Zsb. Stopfen	1	



Bildtafel - table - No. 48

BILDTAFEL 48
HACKFRÄSE TYP 283-12
SPARGELFRÄSE TYP 283-20

Bild-Nr. III.No.	Bestell-Nr. Part No.		Benennung	Abm./Bemerk. Dimen./Remarks	Stück Pieces	Denomination
46	200 416	265 261 01 07	Bügel		2	
47	022 471	000 991 75 29	Bolzen		2	
48	010 119	DIN444AM12x40	Augenschraube		2	
49	010 032	DIN94-3,2x20	Splint		2	
50	011 948	DIN1441-13	Scheibe		2	

51	206 156	283 333 00 16	Bolzen		1	
52	010 032	DIN94-3,2x20	Splint		2	
53	206 157	283 333 00 82	Gummilager		2	
54	206 150	283 330 00 25	Zsb. Haubenlager		1	
55	013 544	000 990 09 35	Augenschraube		2	

56		283 330 13 23	Fräsenhaube kpl.		1	
57	206 155	283 330 06 22	Zsb. Schutzklappe		1	
58	013 544 1883-32	000 990 09 35	Augenschraube		2	
			ZSB. SCHUTZHAUBE FÜR FRÄSE 283 40-60cm (best. aus Teilen 60-80)			
60	011 525	DIN933M10x20	Sechskantschraube		6	
61	015 588	000 992 01 15	Tellerfeder	Ø10,2xØ28x1,25	14	

62	204 105	1883 330 01 13	Zsb. Fräsenhaubenseiten- teil rechts		1	
63	011 585	DIN934M10	Sechskantmutter		4	
64	011 847	DIN660-6x15	Halbrundniet St.		10	
64a		1883 334 00 28	Schleifsohle	30x5x388	2	

65	011 539	DIN933M12x25	Sechskantschraube		4	
66	204 111	1883 330 00 25	Zsb. Haubenlager		2	
67	010 065	DIN137B12	Federscheibe		4	
68	011 590	DIN934M12	Sechskantmutter		4	
69	204 109	1883 330 04 23	Zsb. Fräsenauben grunddach schmal		1	

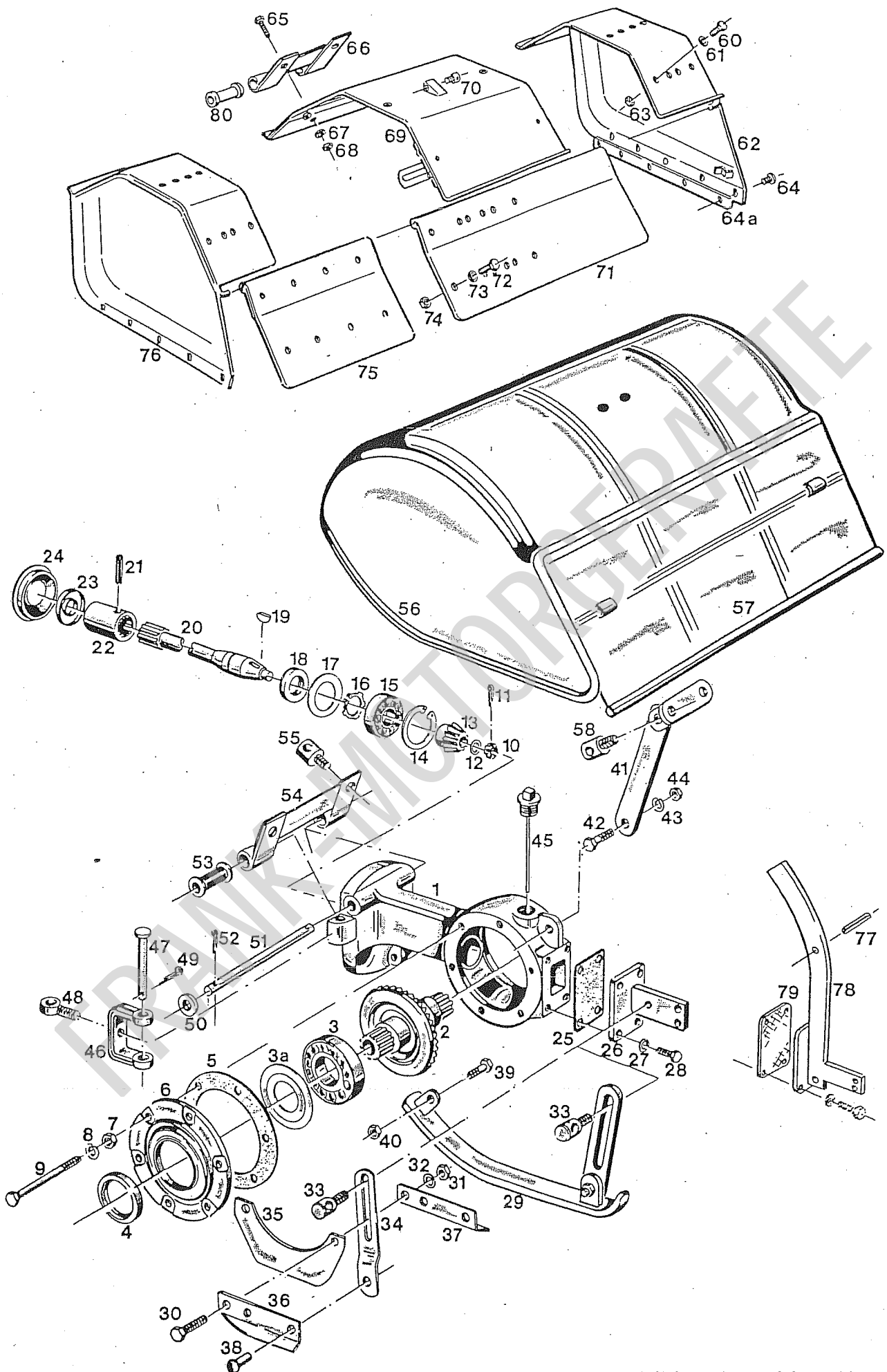
70	010 119	DIN444AM12x40	Augenschraube		1	
71	204 108	1883 330 03 22	Zsb. Schutzklappe re.		1	
72	011 898	DIN933M10x16	Sechskantschraube		4	
73	015 588	000 992 01 15	Tellerfeder		14	
74	011 585	DIN934M10	Sechskantmutter		10	

75	204 106	1883 330 01 22	Zsb. Schutzklappe li.		1	
76	204 104	1883 330 00 13	Zsb. Fräshaubenseiten- teil links		1	
77	010 610	DIN1481-8x40	Spannhülse		2	
78	204 038	1883 230 02 51	Zsb. Verstellchiene		1	

79	201 567	283 235 00 80	Dichtung	60x90x1,5	1	
80	204 113	1883 333 00 82	Gummilager		4	
		TYP 283-20	ZSB. SPARGELFRÄSE KPL.		1	
		283 260 20 09	ZSB. GEHÄUSE		1	
		283 261 20 13	Gehäuse		1	
	013 851	DIN3402D8	Kugelschmiernippel		1	
	010 286	DIN625-6306	Rillenkugellager		1	

	010 167	DIN472-72x2,5	Sicherungsring		1	
		283 261 20 10	Antriebswelle	Ø38x132,5	1	
		283 261 20 38	Mitnehmerhülse	Ø40x81,5	1	
	010 271	DIN625-6207RS	Rillenkugellager		1	
	010 167	DIN472-72x2,5	Sicherungsring		1	

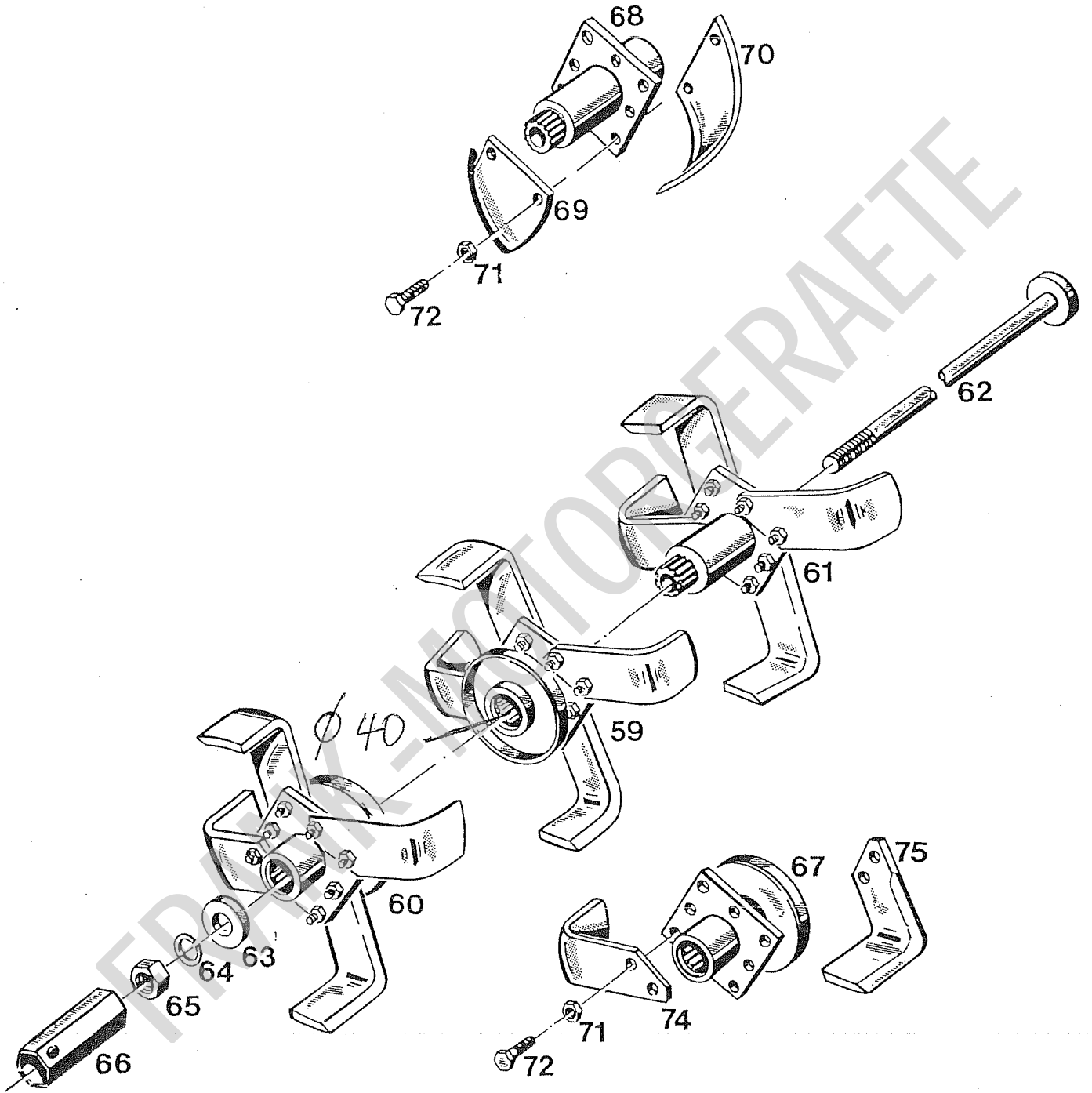
	200 416	265 261 01 07	Bügel		2	



Bildtafel - table - No. 48

BILDTAFEL 48
HACKFRÄSE TYP 283-12
SPARGELFRÄSE TYP 283-20

Bild-Nr. III.No.	Bestell-Nr. Part No.	Benennung	Abm./Bemerk. Dimen./Remarks	Stück Pieces	Denomination
022 471	000 991 75 29	Bolzen (Ø10x75)	E. 501 113 31 04	2	
010 032	DIN94-3,2x20	Splint		2	
010 119	DIN444AM12x40	Augenschraube		2	
	283 240 20 41	ZSB. HACKWELLE KPL.		1	
209 087	283 240 21 41	Zsb. Hackwelle		1	
	S 283 242-02	Hackmesser rechts		8	
011 511	DIN933M8x20	Sechskantschraube		16	
013 564	000 990 08 61	Sicherungsmutter	M8	16	
	283 250 20 37	Zsb. Spannbolzen		1	
011 143	DIN127B16	Federring		1	
	283 253 20 06	Spannplatte	45x12x45	1	
011 540	DIN933M12x30	Sechskantschraube		2	
	DIN936M12	Sechskantmutter	flach	2	
	283 230 20 18	Zsb. Haltewinkel		2	
	283 230 20 01	Zsb.-Tragrahmen		1	
011 585	DIN931M10x30	Sechskantschraube		2	
	DIN934M10	Sechskantmutter		2	
011 141	DIN127B10	Federring		2	
	283 330 20 23	Zsb. Schutzhaube		1	
011 577	DIN86AM6x15	Halbrundschraube		6	
	DIN934M6	Sechskantmutter		6	
	DIN127B6	Federring		6	
	283 330 20 73	Zsb. Auswurfblech		1	
	283 230 20 23	Zsb. Halteplatte		1	
011 511	DIN933M8x20	Sechskantschraube		2	
011 579	DIN934M8	Sechskantmutter		2	
010 063	DIN137B8	Federscheibe		1	
	283 230 20 04	Zsb. Verstellchiene		1	
	283 235 20 31	Stecker	Ø8x95	2	
014 400	010 994 12 70	Sicherungsöse	Ø2,5	2	
	283 337 20 16	Lagerbolzen	Ø10x435	1	
010 032	DIN94-3,2x20	Splint		2	
	283 230 20 52	Zsb. Schleifschuh		1	
010 119	DIN444AM12x40	Augenschraube		1	
019 411	000 004 10 01	Klebeschild (Namenszug)	35x275	1	
	000 001 58 60	Hinweis-Schiebebild (Achtung.....)		1	



Bildtafel - table - No. 48 a

BILDTAFEL 48a

FRÄS-UND HACKWERKZEUGE FÜR TYP 283/12

Bild-Nr. Ill.No.	Bestell-Nr. Part No.	Benennung	Abm./Bemerk. Dimen./Remarks	Stück Pieces	Denomination
59	283 240 05 16	ZSB. HACKWERKZEUG INNEN RECHTS KPL.		1	
60	283 240 04 16	ZSB. HACKWERKZEUG, INNEN LINKS KPL.		1	
61	283 240 01 17	ZSB. HACKWERKZEUG, AUSSEN RECHTS KPL.		2	
62	206 215 283 250 06 24	Zsb. Achsbolzen		1	
63	206 138 283 250 01 72	Zsb. Sicherungsscheibe		1	
64	012 948 DIN128A16	Federring		1	
65	011 597 DIN934M16	Sechskantmutter		1	
66	201 608 283 342 00 50	Sechskant-Steckschlüssel		1	
67	206 140 283 250 06 26	Zsb. Innennabe		2	
68	206 137 283 250 00 48	Zsb. Außennabe, ohne Zahnw.		2	
	206 142 283 254 00 42	Zahnwelle		2	
	011 969 DIN1481-6x14	Spannhülse	} Für Teil 68	2	
69	202 265 1283 244 00 14	Sichelmesser, links		8	
70	202 266 1283 244 01 14	Sichelmesser, rechts		8	
71	013 564 000 990 08 61	Sicherungsmutter	M8	32	
72	011 511 DIN933M8x20	Sechskantschraube		32	
74	202 609 1383 244 01 10	Hackmesser, rechts		8	
75	202 608 1383 244 00 10	Hackmesser, links		8	
	283 240 06 16	ZSB. HACKWERKZEUG INNEN LINKS KPL. (mit Sichelmesser)		1	
	283 240 07 16	ZSB. HACKWERKZEUG INNEN RECHTS KPL. (mit Sichelmesser)		1	
	283 240 02 17	ZSB. HACKWERKZEUG AUSSEN RECHTS KPL. (mit Sichelmesser)		2	
	201 608 283 342 00 50	Sechskantsteckschlüssel	SW24x80 lg.	1	
001-1		ZSB. STÜTZRADHALTERUNG best. aus Teilen:		1	
	000 991 01 60	Distanzrohr	Ø35x4,5x100	1	
	019 252 00 26	Befestigungsplatte	40x10x35	1	
	019 252 00 16	Haltebolzen	Ø10x31	2	
014 398 019	000 994 10 70	Sicherungsöse ZSB. STÜTZRAD (gummibereift)	Ø3,5x224	1 1	