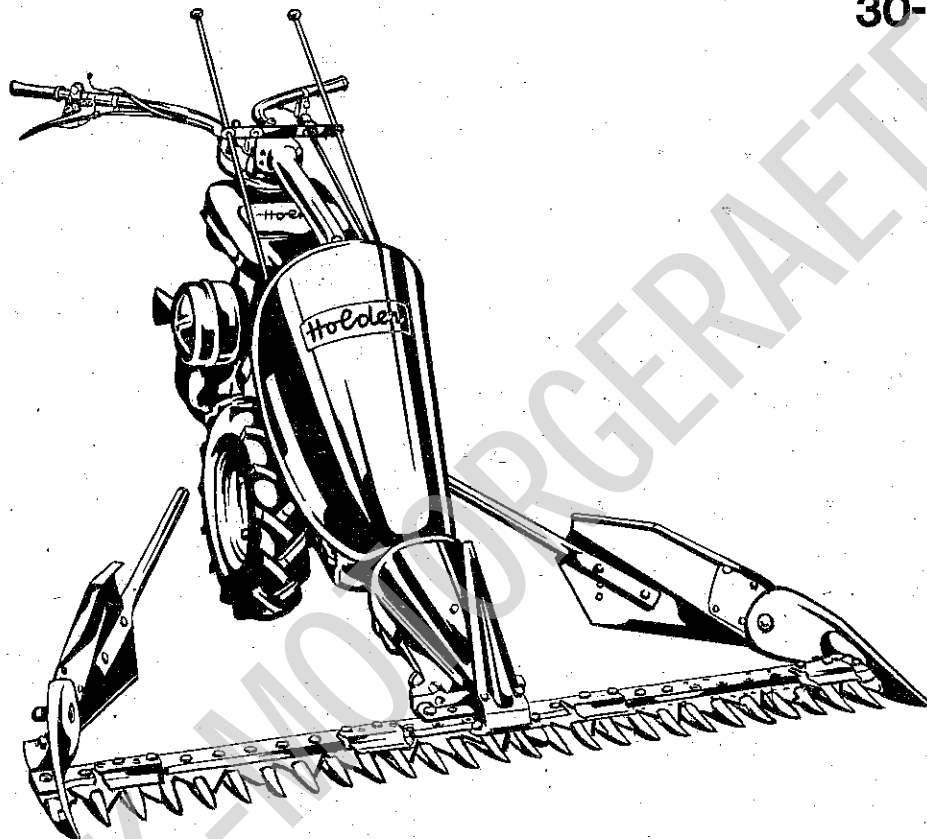


HOLDER

265-1 265-2

30-04
30-06
30-12
30-20



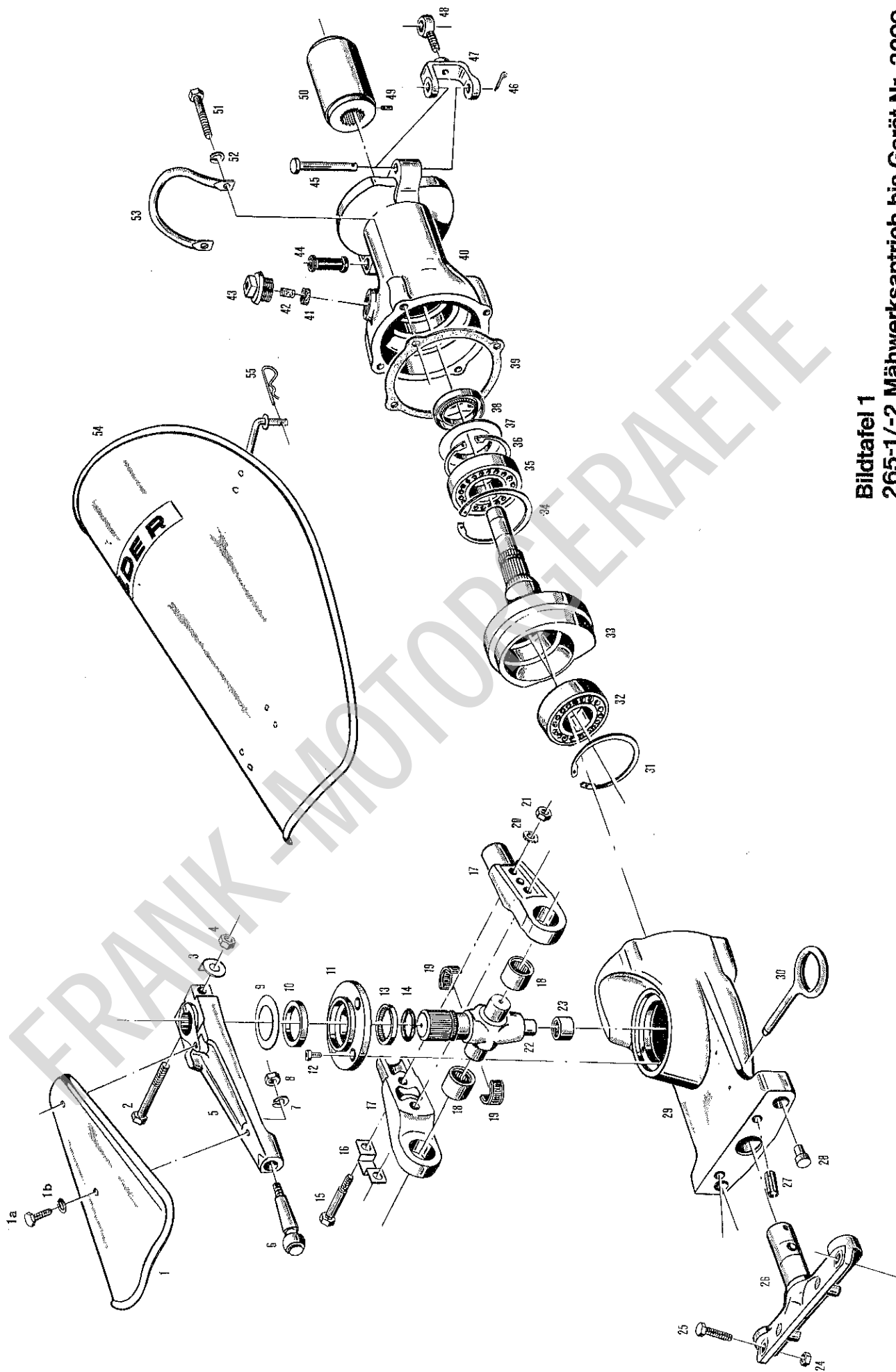
Ersatzteilliste zum Frontmähwerk 265-1/-2 mit Mähbalken

Eingebaut im Einachsschlepper E 5, E 6, E 7 und E 9

1974

Gebrüder Holder Maschinenfabrik

7418 Metzingen Western Germany
Telefon (07123) 2036* Telex: 07245319



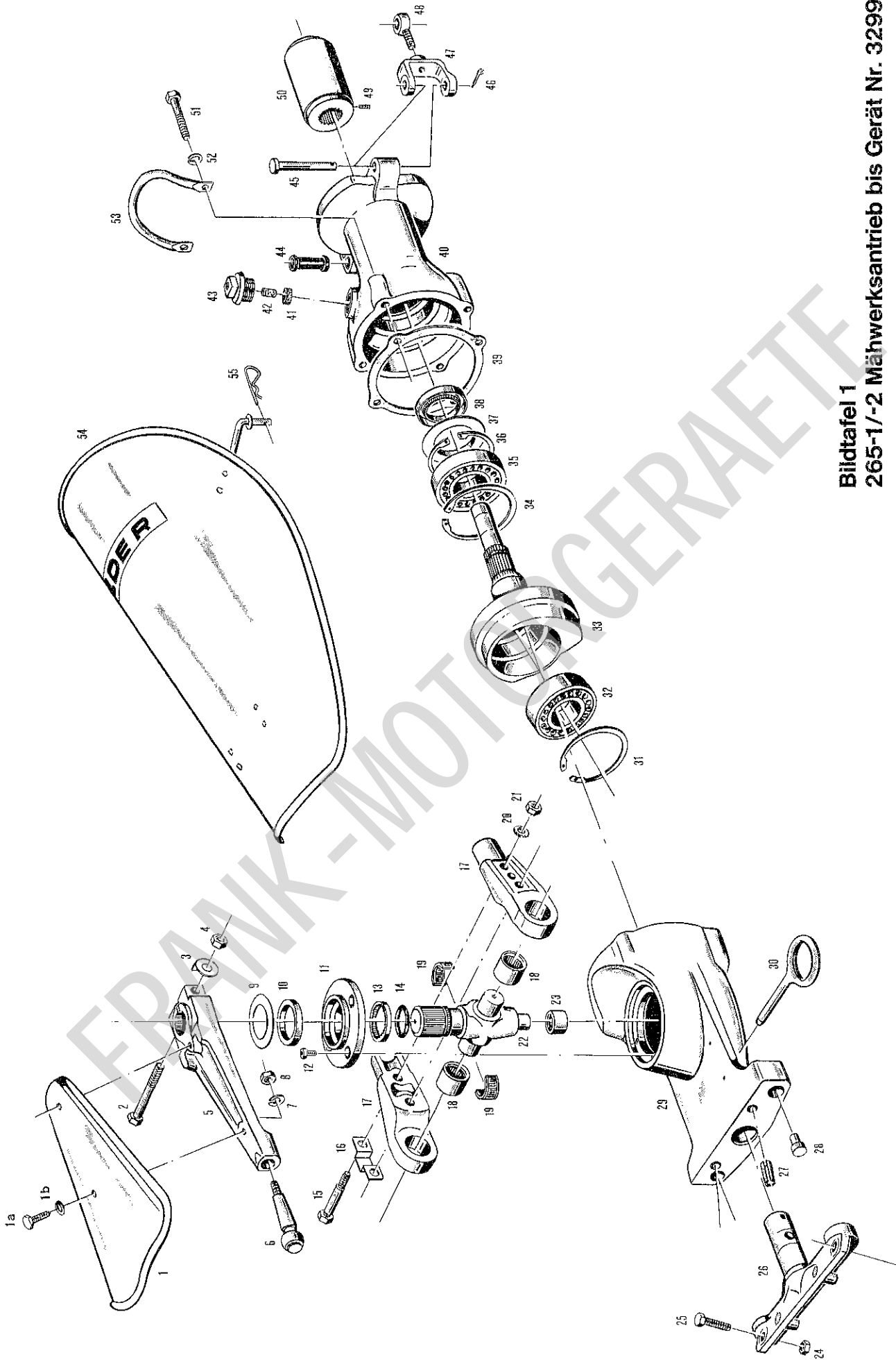
Bildtafel 1
265-1/-2 Mähwerksantrieb bis Gerät Nr. 3299

Bild Nr.	Bestell-Nr.	Benennung	Abmessung größter ϕ u. Länge	Stück	Gerät-Nr. bis - ab	Austauschbarkeit	Ersatzteilvorschlag für Geräte	Description	Gewicht pro Stück
Fig. No.	Order No.		Dimensions Largest dia. and Length	Units per engine	Implement No. up to - from	Interchangeability	Suggested Spare Parts for implements		Weight per piece
Jil. No.	Référence		Dimensions le plus grand diam. et longueur mm.	Quantité	Appareil No. jusqu'à - à partir de	Interchangeabilité	Proposition de pièces de rechange pr. appareils	Dénomination	Poids par pièce

Bildtafel 1
Mähwerkantrieb
bis Gerät Nr. 3299
Type 265-1/-2

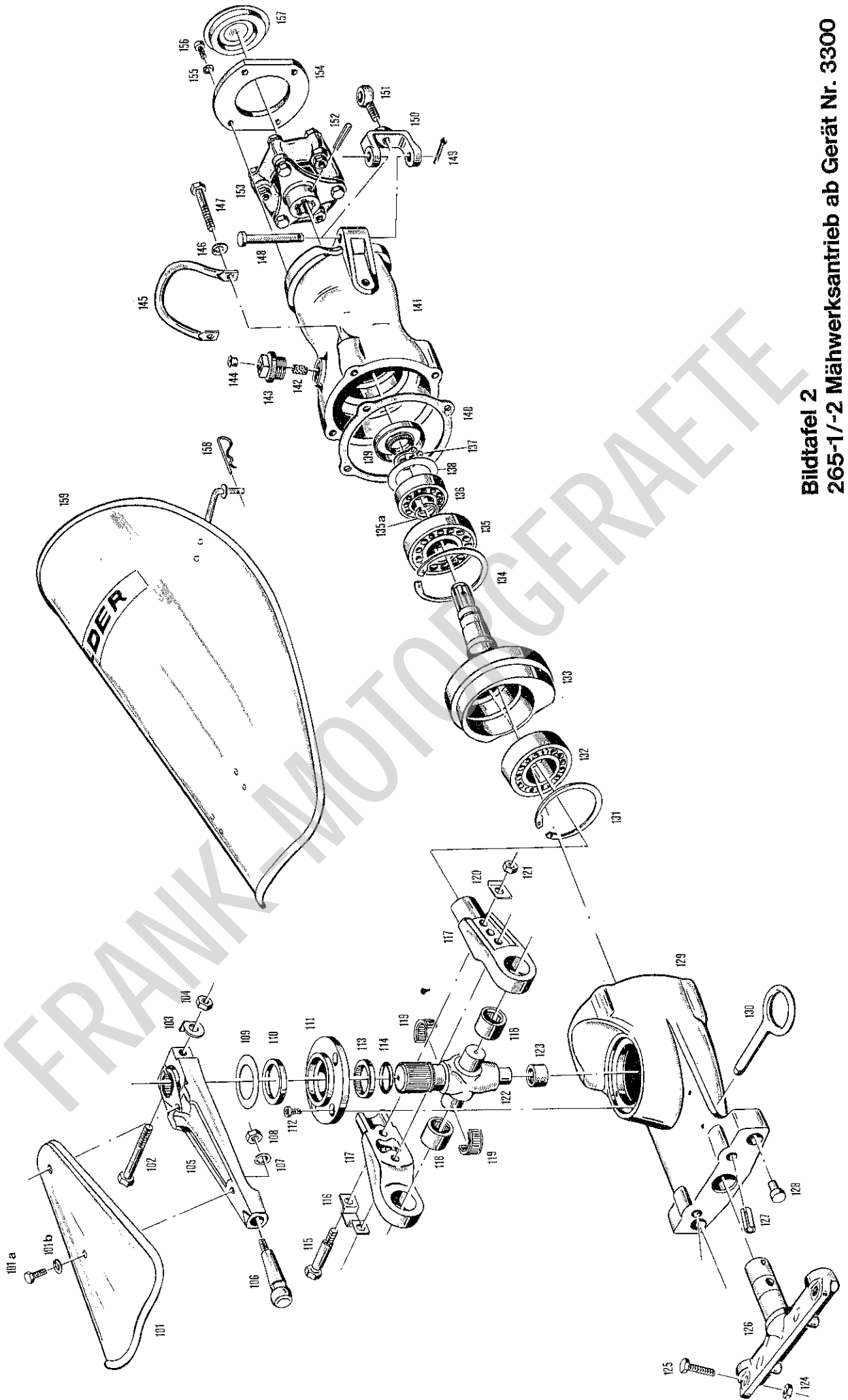
1	265 262 00 86	Verteilerblech		1					
1a	DIN 933-8G / M8x16	Sechskantschraube	M 8 x 16	2					
1b	DIN 7980 / 8	Federling	R 9,5	2	bis 1640				
	DIN 440 / R 9,5	Scheibe	M 10 x 70	2	ab 1641				
2	DIN 931-10K / M10x70	Sechskantschraube		1					
	000 997 11 43	Korkstopfen	13 ϕ x 11,5 ϕ x 8	1	bis 1640				
	265 262 00 32	Konusstift	75 lg.	1	bis 1640				
3	DIN 93 / 10,5	Sicherungsblech	10,5	1	ab 1641				
4	DIN 934-6S / M10	Sechskantmutter	M 10	1	ab 1641				
	DIN 7603 / 10x14	Dichtring	10 ϕ x 14 ϕ	1	bis 1640				
	DIN 936-5D / M10	Sechskantmutter	M 10	2	bis 1640				
5	265 262 02 18	Schwinghebel		1					
6	265 262 00 31	Kugelbolzen	75 lg.	1					
7	DIN 127 / B 12	Federling	B 12	1					
8	DIN 934-6S / M12	Sechskantmutter	M 12	1					
9	504 073 00 07	Abdeckung	61,6 ϕ x 36 ϕ x 0,31	1	ab 1641				
	DIN 470 / 36	Verschlußscheibe	36 ϕ	1	bis 1640				
10	DIN 3760-NB / A 40 x 52 x 7	Wellendichtring	A 40 x 52 x 7	1					
11	265 261 00 17	Lagerdeckel		1					
12	DIN 6912-8G / M8x12	Zyl.-Schraube m. Innensechskant	M 8 x 12	3					
13	265 262 00 54	Zwischenring	40 ϕ x 30,5 ϕ x 7,5	1	ab 1641				
14	000 997 32 09	Rundschnurring	29 ϕ x 35 ϕ x 3 ϕ	1	ab 1641				
15	265 262 00 75	Paßschraube	M8 x 52 (SW 13)	2					
16	265 262 00 94	Sicherungsbügel		1					
17	265 260 00 10	Schwinge		2					
18	000 997 41 60	Nadelhülse	25 x 32 x 20	2					
19	000 997 10 60	Nadellager geteilt		1					
20	265 262 00 85	Sicherungsblech	0,75 dick	2					
21	DIN 934-6 / M8	Sechskantmutter	M 8	2					
22	265 262 02 17	Kreuzbolzen		1					
23	000 997 53 60	Nadellager	18 x 24 x 16	1					
24	DIN 934-6S / M10	Sechskantmutter	M 10	4					
25	DIN 933-8,8 / M10x35	Sechskantschraube	M 10 x 35	2					
26	265 280 00 23	Zsb. Tragzapfen		1					
27	DIN 1481 / 13 x 32	Spannstift	13 x 32	2					
28	265 262 00 30	Anschlagbolzen		2					
29	265 261 00 13	Getriebegehäuse		1					
30	265 280 00 31	Zsb. Steckbolzen		1					
31	DIN 472 / 72 x 2,5	Sicherungsring	72 x 2,5	1					

mit Nadelhülse 000 997 41 60



Bildtafel 1
265-1/-2 Mähwerksantrieb bis Gerät Nr. 3299

Bild Nr.	Bestell-Nr.	Benennung	Abmessung größter-Ø u. Länge	Stück	Gerät-Nr. bis - ab	Austauschbarkeit	Ersatzteilvorschlag für Geräte	Description	Gesamt pro Stück
Fig. No.	Order No.		Dimensions Largest dia. and Length	Units per engine	Implement No. up to - from	Interchangeability	Suggested Spare Parts for Implements		Weight per piece
Jil. No.	Référence		Dimensions le plus grand diam. et longueur. mm	Quantité	Appareil No. jusqu'à - à partir de	Interchangeabilité	Proposition de pièces de rechange pr. appareils	Dénomination	Poids par pièce
32	DIN 630 / 2007 M	Ring-Pendellager		1					
33	265 262 01 13	Kurbelwelle		1					
34	DIN 472 / 80 x 2,5	Sicherungsring	80 x 2,5	1					
35	DIN 625 / 6208	Ring-Rillenger		1					
36	DIN 471 / 40 x 1,75	Sicherungsring	40 x 1,75	1					
37	265 262 00 56	Distanzring		1					
38	DIN 6504 / A40x62x10	Abdichttring	A40 x 62 x 10	1					
39	265 261 00 80	Papierdichtung	0,3 dick	1					
40	265 261 00 20	Tragrohr		1					
41	000 997 05 43	Korkstopfen	23 Ø	1	bis 1640				
	000 997 30 40	Filzscheibe	20 Ø x 6	1	bis 1640				
42	000 997 31 40	Filzdichtung	8,5 x 8	1	ab 1641				
43	DIN 3410-Form F	Kugeldruckkörper	8 Ø Gr. 1	1	ab 1641				
	000 993 03 50	Stopfen	3/4" T 9	1					
	000 990 48 01	Zsb. Stopfen	3/4"	1					
		(best. aus Teilen: 41 - 43)							
44	283 333 00 82	Gummilager		1					
45	000 991 75 29	Bolzen	10 Ø	2					
46	DIN 94 / 3 x 20	Splint	3 x 20	2					
47	265 261 01 07	Bügel		2					
48	DIN 444-4D/AM 12x40	Augenschraube	M 12 x 40	2					
49	000 993 10 47	Verschlußdeckel	72 Ø	1					
50	DIN 533-5S/M8x18	Gewindestift m. Spitze	M 8 x 18	1					
51	265 260 08 03	Zsb. Gummikupplung kpl.		1					
52	DIN 931-8,8/M10x70	Sechskantschraube	M 10 x 70	4					
53	DIN 7980 / A10	Federring	A 10	4					
54	265 334 00 37	Haltebügel		1					
55	265 330 00 23	Zsb. Schutzhaube		1					
	000 001 04 60	Klebeschild (Namenszug)		1					
	000 994 01 70	Sicherungsöse	3,5 Ø	2					
	265 337 00 65	Haltefeder	20 x 0,8	1					
	265 000 00 30	Umbausatz Mähwerk mit Goetze-Glühbo-Gummikupplung							
								für Mähwerk bis Geräte Nr. 3299	

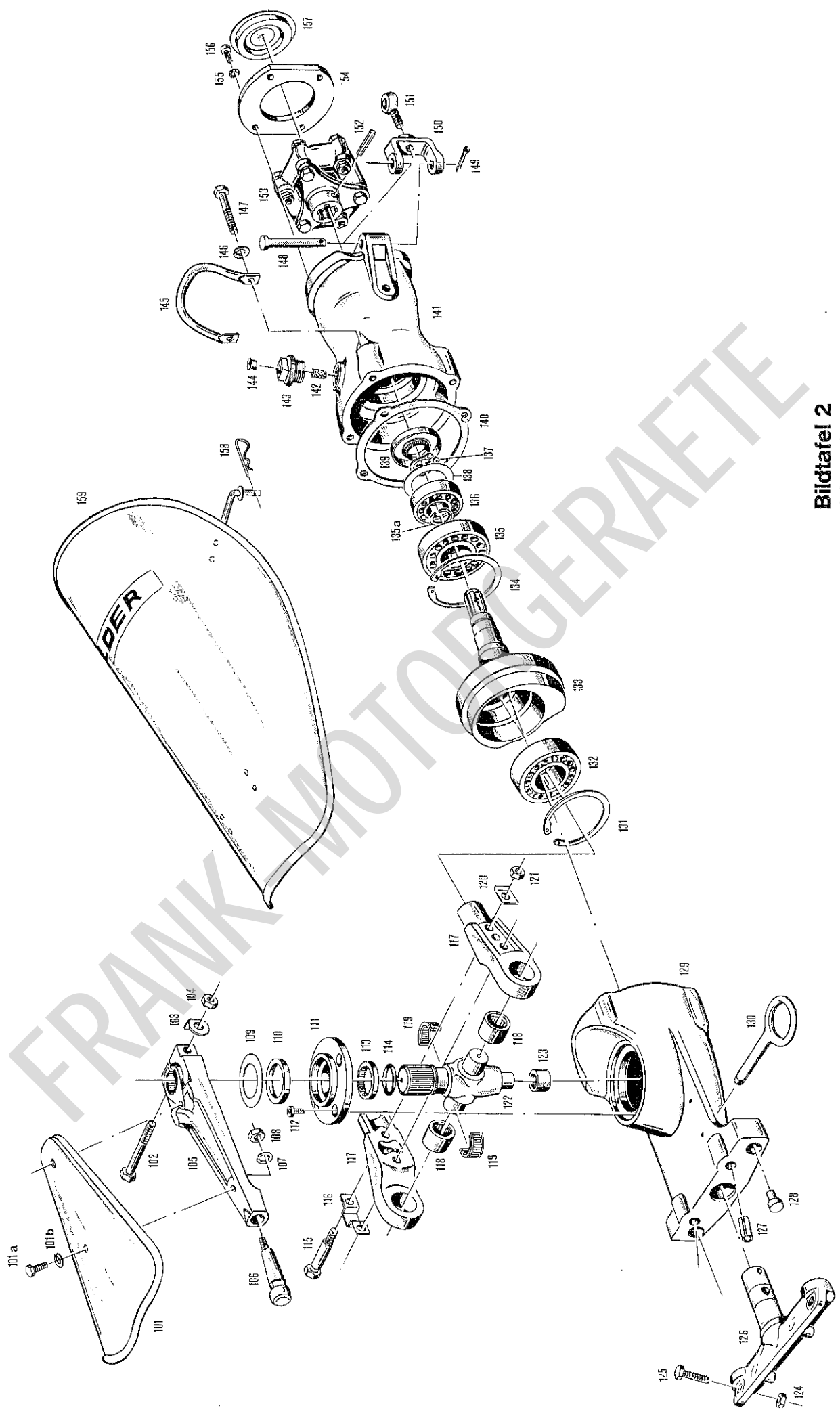


Bildtafel 2
265-1/-2 Mähwerksantrieb ab Gerät Nr. 3300

Bild Nr.	Bestell-Nr.	Benennung	Abmessung größter u. Länge	-Stück	Gerät-Nr. bis - ab	Austauschbarkeit	Ersatzteilvorschlag für Geräte	Description	Denomination
Fig. No.	Order No.		Dimensions Largest dia. and Length	Units per engine	Implement No. up to - from	Interchangeability	Suggested Spare Parts for Implants		
Jll. No.	Référence		Dimensions le plus grand diam. et longueur mm	Quantité	Appareil No. jusqu'à - a partir de	Interchangeabilité	Proposition de pièces de rechange pr. appareils		

Bildtafel 2
Mäherkantrieb
ab Gerät Nr. 3300
Type 265-1/-2

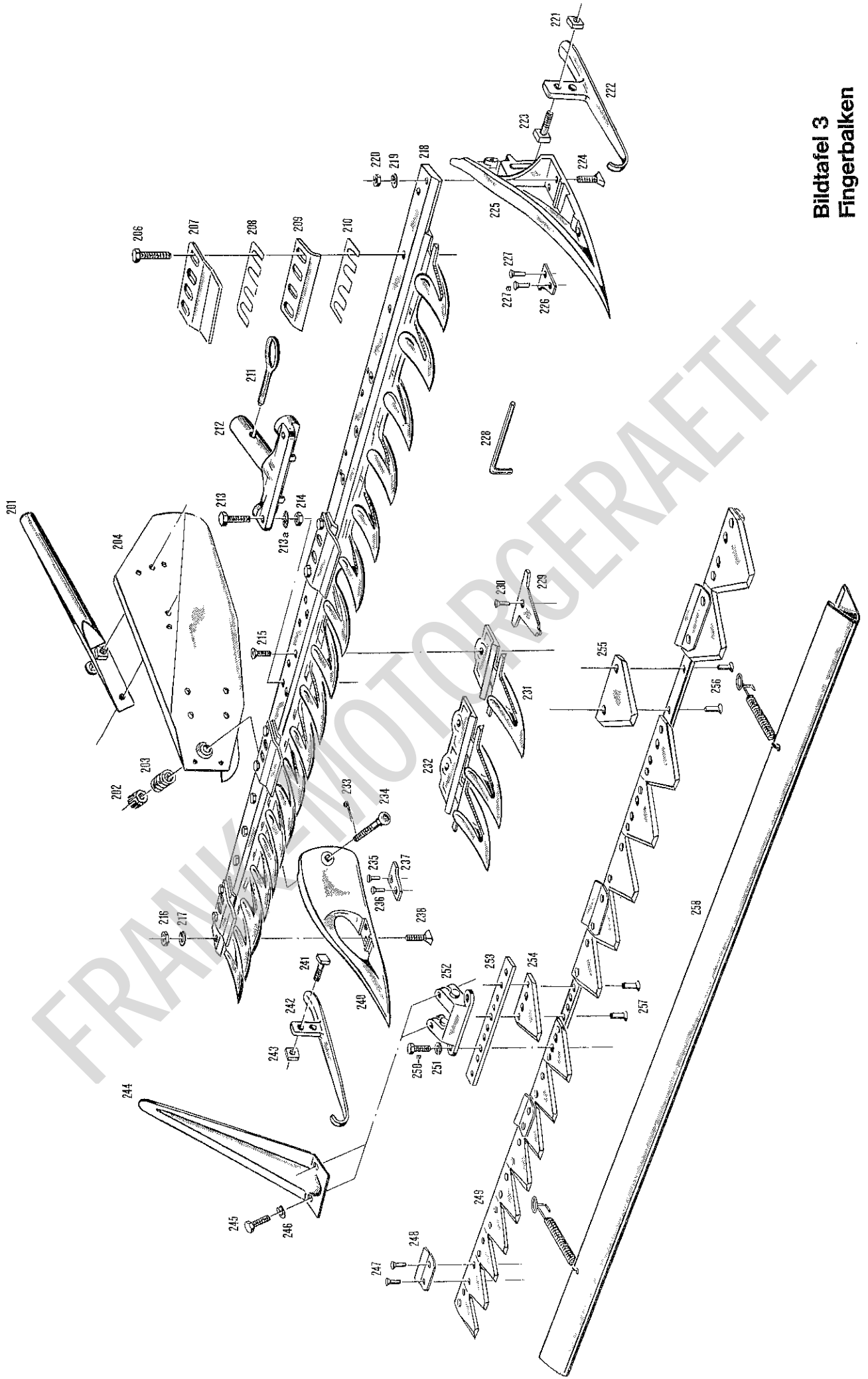
101	265 262 00 86	Verteilerblech	M 8 x 16	1					
101a	DIN 933-8G / M8x16	Sechskantschraube	8	2					
101b	DIN 7980 / 8	Federring	M 10 x 70	1					
102	DIN 931-10K / M10x70	Sechskantschraube	10,5	1					
103	DIN 93 / 10,5	Sicherungsblech	M 10	1					
104	DIN 934-6S / M10	Sechskantmutter		1					
105	265 262 02 18	Schwinghebel	75 lg.	1					
106	265 262 00 31	Kugelbolzen	B 12	1					
107	DIN 127 / B12	Federring	M 12	1					
108	DIN 934-6S / M12	Sechskantmutter		1					
109	504 073 00 07	Abdeckring	61,6 Ø x 36 Ø x 0,3	1					
110	DIN 3760-NB / A40 x 52 x 7	Weilendichttring	A40 x 52 x 7	1					
111	265 261 00 17	Lagerdeckel	M 8 x 12	3					
112	DIN 6912-8G / M8x12	Zyl.-Schraube m. Innensechskant		1					
113	265 262 00 54	Zwischenring	40 Ø x 30,5 Ø x 7,5	1					
114	000 997 32 09	Rundschnurring	29 Ø x 35 Ø x 3 Ø	1					
115	265 262 00 75	Paßschraube	M 8 x 52 (SW 13)	2					
116	265 262 00 94	Sicherungsbügel		1					
117	265 260 00 10	Schwinge		2					mit Nadelhülse 000 997 41 60
118	000 997 41 60	Nadelhülse	25 x 32 x 20	2					
119	000 997 10 60	Nadellager geteilt		1					
120	265 262 00 85	Sicherungsblech	0,75 dick	2					
121	DIN 934-6 / M8	Sechskantmutter	M 8	2					
122	265 262 02 17	Kreuzbolzen		1					
123	000 997 53 60	Nadellager	18 x 24 x 16	1					
124	DIN 934-6S / M10	Sechskantmutter	M 10	4					
125	DIN 933-8,8 / M10x35	Sechskantschraube	M 10 x 35	2					
126	265 280 00 23	Zsb. Tragzapfen		1					
127	DIN 1481 / 13 x 32	Spannstift	13 x 32	2					
128	265 262 00 30	Anschlagbolzen	18 Ø x 23	2					
129	265 261 00 13	Getriebegehäuse		1					
130	265 280 00 31	Zsb. Steckbolzen	72 x 2,5	1					
131	DIN 472 / 72x2,5	Sicherungsring		1					
132	DIN 630 / 20 07 M	Ring-Pendellager		1					
133	265 262 04 13	Kurbelwelle	80 x 2,5	1					
134	DIN 472 / 80x2,5	Sicherungsring		1					
135	DIN 625 / 6208	Ring-Rillenkörper	40 x 1,75	1					
135a	DIN 471 / 40x1,75	Sicherungsring		1					
136	DIN 625 / 6206	Ring-Rillenkörper		1					



Bildtafel 2
265-1/-2 Mähwerksantrieb ab Gerät Nr. 3300

Bild Nr.	Bestell-Nr.	Benennung	Abmessung größter Ø u. Länge	Stück	Gerät-Nr. bis - ab	Austauschbarkeit	Ersatzteilvorschlag für Geräte	Description	Gewicht pro Stück
Jil. No.	Reference		Dimensions le plus grand diam. et longueur mm	Quantité	Appareil No. jusqu'à - a partir de	Inter-change-ability		Dénomination	Poids par pièce

137	DIN 471 / A30x1,5	Sicherungsring	A 30 x 1,5	1					
138	000 991 41 40	Scheibe		1					
139	DIN 3760-NB / A30 x 62 x 7	Wellendichtring	A 30 x 62 x 7	1					
140	265 261 00 80	Papierdichtung	0,3 d'ick	1					
141	265 261 01 20	Tragrohr		1					
142	000 997 31 40	Filzdichtung	8,5 x 8	1					
143	000 993 03 50	Stopfen	8 Ø x 1	1					
144	DIN 3410 / Form-F 000 990 48 01	Kugeldrucköler Zsb. Stopfen (best. aus Teilen 142-144)	3/4"	1					
145	265 334 00 37	Haltebügel		1					
146	DIN 7980 / A 10	Federring	A 10	4					
147	DIN 931-8,8/M10x70	Sechskantschraube	M10 x 70	4					
148	000 991 75 29	Bolzen	10 Ø	2					
149	DIN 94 / 3 x 20	Splint	3 x 20	2					
150	265 261 01 07	Bügel		2					
151	DIN 444-4D/AM12x40	Augenschraube	M: 12 x 40	2					
152	DIN 1481 / 5 x 36	Spannstift	5 x 36	1					
153	265 260 20 03	Zsb. Goetze-Giubo- Kupplung		1					
154	DIN 931-8G/M10x60 DIN 137 / B 10	Sechskantschraube Federscheibe	M 10 x 60 B 10	6				für Goetze- Giubo-Kupplung	
155	265 261 00 88 000 994 56 67	Sechskantmutter Zentrierdeckel Schnorr-Sicherungsring	BM 10 6,4 x 10 x 0,8	12 1 4					
156	DIN 6912-8G/M6x12	Innensechskantschraube		4					
157	000 993 10 47	Verschlußdeckel	72 Ø	1					
158	DIN 11024 / 4	Federstecker	4	2					
159	265 330 00 23 265 337 00 65 000 004 10 01	Zsb. Schutzhaube Haltefeder Klebeschild (Namenszug)	20 x 0,8 35 x 275	1 1 1					
	265 000 00 30	Umbausatz Mähwerk mit Goetze-Giubo- Gummikupplung		1				für Mähwerk bis Geräte Nr. 3299	



Bildtafel 3
Fingerbalken

Bild Nr.	Bestell-Nr.	Benennung	Abmessung größter \varnothing u. Länge	Stück	Gerät-Nr. bis - ab	Austauschbarkeit	Ersatzteilvorschlag für Geräte	Description	Gewicht pro Stück
Fig. No.	Order No.		Dimensions Largest dia. and Length	Units per engine	Implement No. up to - from	Inter-changeability	Suggested Spare Parts for implements		Weight per piece
Jll. No.	Référence		Dimensions le plus grand diam. et longueur mm	Quantité	Appareil No. jusqu'à - a partir de	Inter-changeabilité	Proposition de pièces de rechange pr. appareils	Dénomination	Poids par pièce

T M H

Bildtafel 3 Fingerbalken

30 - 03 - 71	Mähmesser kpl.	75 cm	1	1	Mähmesser kpl.				
30 - 03 - 73	Mähmesser kpl.	105 cm	1	1	Mähmesser kpl. (best. aus Teilen 248, 249, 253-257)				
30 - 03 - 74	Mähmesser kpl.	120 cm	1	1					
30 - 03 - 75	Mähmesser kpl.	140 cm	1	1					

201	60 - 03 - 76	Zsb. Schwadstock kpl.		2	2				
202	60 - 03 - 05	Kronenmutter		2	2				
203	60 - 03 - 03	Druckfeder		2	2				
204	60 - 03 - 72	Zsb. Schwadenblech kpl. links		1	1				
	60 - 03 - 73	Zsb. Schwadenblech kpl. rechts		1	1				

	DIN 931/M10x23	Sechskantschraube	M 10 x 23	2	2				
	DIN 127 / A10	Federring	A 10	2	2				
	265 282 00 75	Druckschraube		2	2				
206	DIN 931/M10x33	Sechskantschraube	M 10 x 33	08	08				
	DIN 931/M10x23	Sechskantschraube 1	M 10 x 23	08	08				

207	50 - 02 - 33	Messerhalter Mittel u. Hochsch.		04	04				
	50 - 02 - 38	Messerhalter Tiefsch.		04	04				
208	60 - 01 - 20	Ausgleichplatte Mittel u. Hochsch.	0,2 mm	04	04				
	60 - 01 - 22	Ausgleichplatte Tiefsch.	0,2 mm	04	04				
209	50 - 02 - 34	Reibplatte Mittel u. Hochsch.		04	04				

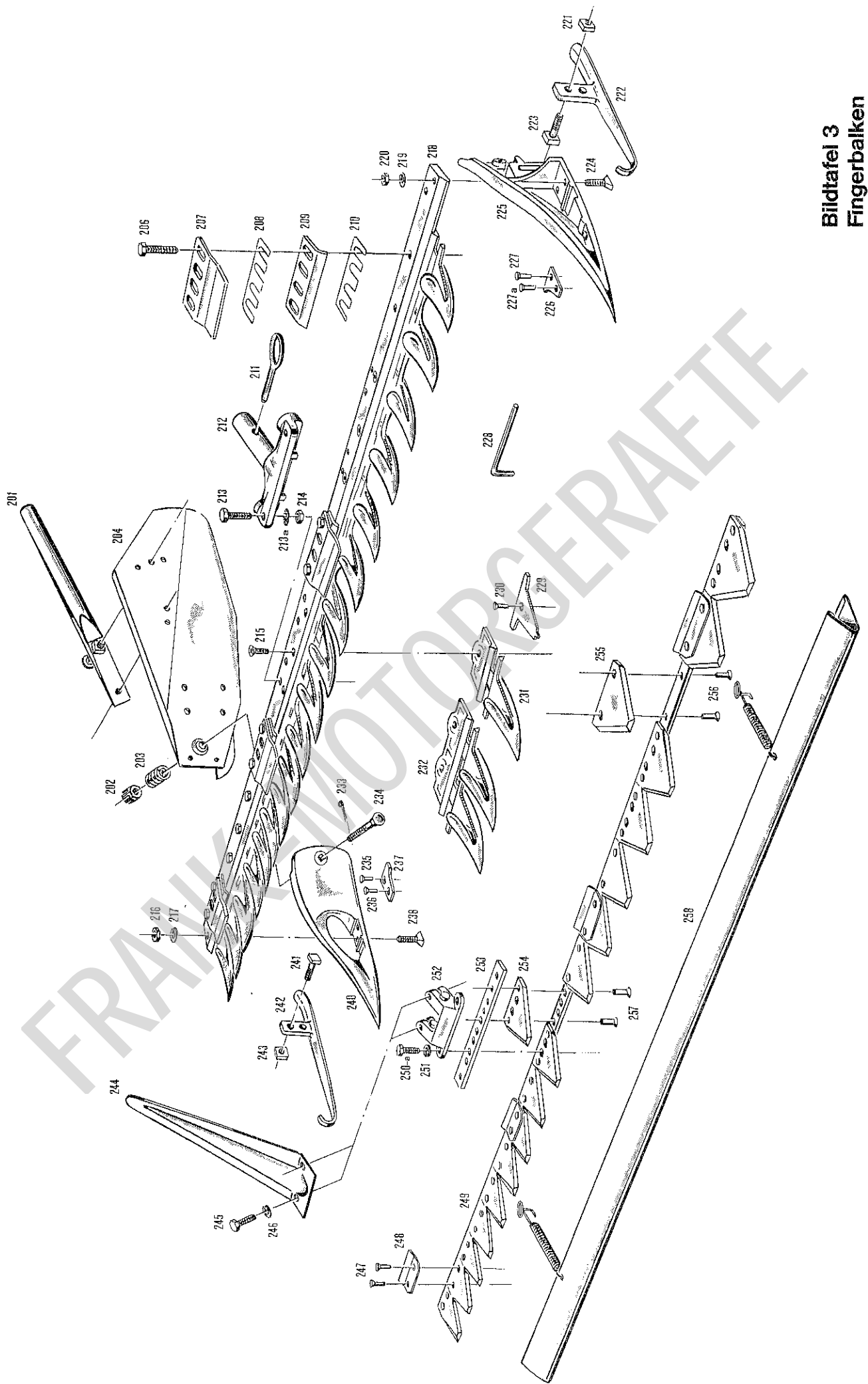
	50 - 02 - 40	Reibplatte Tiefsch.		04	04				
210	60 - 01 - 21	Ausgleichplatte Mittel u. Hochsch.	0,5 mm	04	04				
	60 - 01 - 23	Ausgleichplatte Tiefsch.	0,5 mm	04	04				
211	265 280 00 31	Zsb. Steckboizen		1	1				
212	265 280 00 23	Zsb. Tragzapfen		1	1				

	265 281 00 21	Druckboizen		1	1				
	000 992 37 01	Druckfeder		1	1				
	DIN 1481 / 5 x 28	Spannstift	21 a \varnothing x 2,5 x 25 lg. 5 x 28	1	1				
213	DIN 931-8G/M10x35	Sechskantschraube	M 10 x 35	2	2				
213a	DIN 6798 / A 10,5	Fächerscheibe	A 10,5	2	2				

214	DIN 934-6S / M10	Sechskantmutter	M 10	4	4				
215	60 - 01 - 19	Senkschraube		06	06				
216	DIN 934 / M10	Sechskantmutter	M 10	1	1				
217	DIN 127 / A10	Federring	A 10	1	1				

218	30 - 01 - 02	Balkenrücken Hochsch.	75 cm	1					
	30 - 01 - 04	Balkenrücken Hochsch.	105 cm	1					
	30 - 01 - 05	Balkenrücken Hochsch.	120 cm	1					
	30 - 01 - 06	Balkenrücken Hochsch.	140 cm	1					
	30 - 01 - 09	Balkenrücken Mittelsch.	75 cm	1					
	30 - 01 - 11	Balkenrücken Mittelsch.	105 cm	1					
	30 - 01 - 12	Balkenrücken Mittelsch.	120 cm	1					
	30 - 01 - 13	Balkenrücken Mittelsch.	140 cm	1					

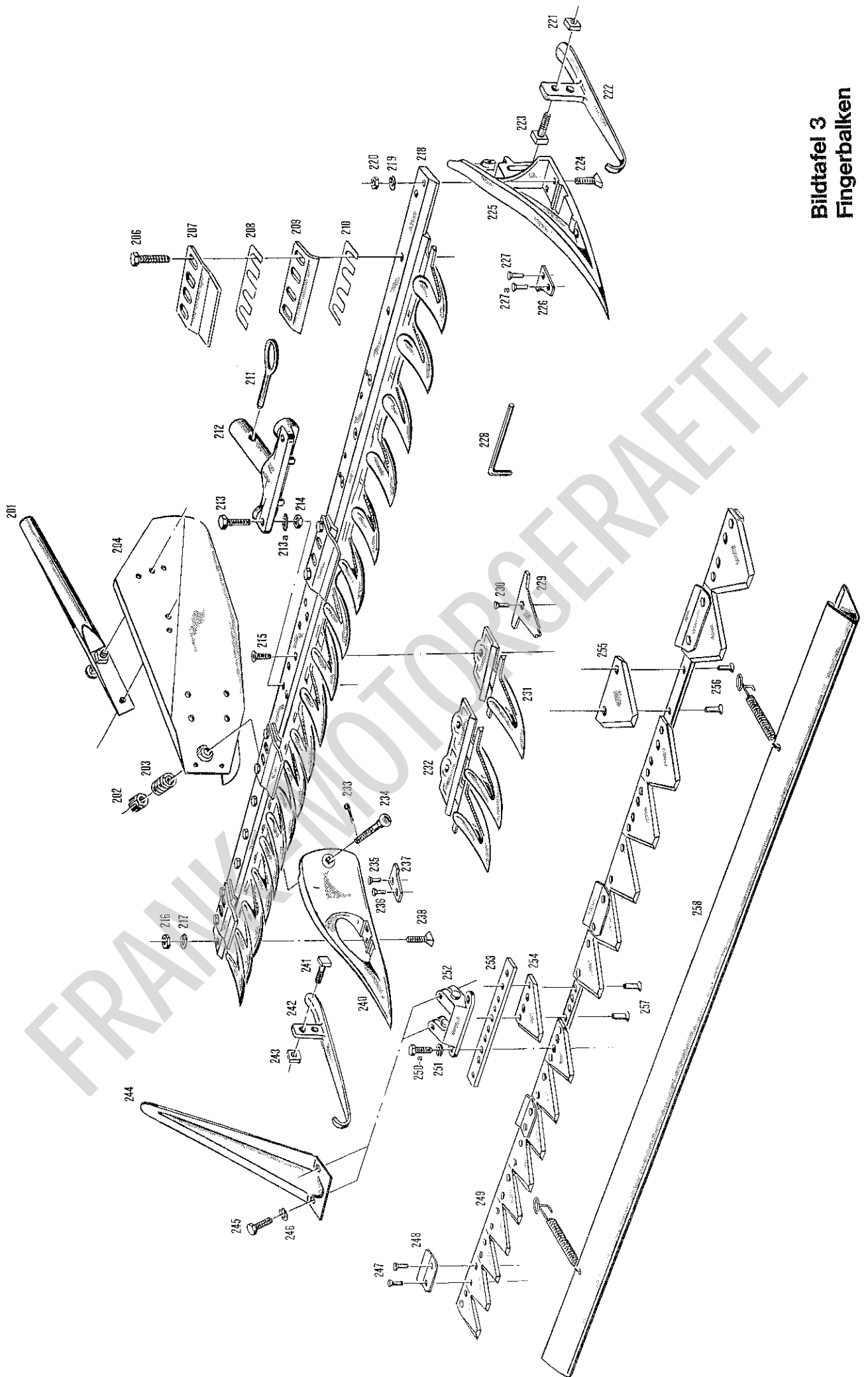
Ist nur bei Fa.
ESM als Ersatzteil
zu erhalten.



Bildtafel 3
Fingerbalken

Bild Nr.	Bestell-Nr.	Benennung	Abmessung größter-Ø u. Länge	Stück	Gerät-Nr. bis - ab	Austauschbarkeit	Ersatzteilvorschlag für Geräte	Description	Gewicht pro Stück
Fig. No.	Order No.		Dimensions Largest dia. and Length	Units per engine	Implement No. up to - from	Interchangeability	Suggested Spare Parts for implements		Weight per piece
Jil. No.	Référence		Dimensions le plus grand diam. et longueur mm	Quantité	Appareil No. jusqu'à - à partir de	Interchangeabilité	Proposition de pièces de rechange pr. appareils	Dénomination	Poids par pièce
				T M H					
219	30-01-16	Balkenrücken Tiefsch.	75 cm.	1					
220	30-01-18	Balkenrücken Tiefsch.	105 cm	1					
221	30-01-19	Balkenrücken Tiefsch.	120 cm	1					
222	30-01-20	Balkenrücken Tiefsch.	140 cm	1					
219	DIN 127 / A10	Federring	A 10	1					
220	DIN 934 / M10	Sechskantmutter	M 10	1					
221	DIN 934 / M12	Vierkantmutter	M 12	2					
222	30-01-26	Linke Laufsohle		1					
223	50-02-27	Vierkantschraube		2					
224	50-02-28	Fingerschraube		1					
225	30-01-72	Linker Schuh kpl. (best. aus Teilen 225-227a)		1					
226	30-01-27	Linker Schuh		1					
227	60-01-04	Schneidplatte		1					
227a	DIN 661 / 5 x 20	Senkkniet	5 x 20	0					
228	DIN 661 / 5 x 18	Senkkniet	5 x 18	0					
229	DIN 911 / 10	Sechskantstiftschlüssel	10	1					
230	60-01-52	Fingerplatte Mittelsch.		0					
231	60-01-56	Fingerplatte Hochsch.		0					
232	60-01-53	Fingerplatte Tiefsch.		0					
233	DIN 661 / 5 x 20	Senkkniet	5 x 20	0					
234	60-01-25	Einzelfinger kpl. Mittelsch.		0					
235	60-01-55	Finger kpl. Hochsch.		0					
236	60-01-28	Doppelfinger kpl. Mittelsch.		0					
237	60-01-26	Doppelfinger kpl. Tiefsch.		0					
238	DIN 94 / 3 x 28	Splint	3 x 28	2					
239	60-03-04	Flachrundschrabe		2					
240	DIN 661 / 5 x 20	Senkkniet	5 x 20	0					
241	DIN 661 / 5 x 18	Senkkniet	5 x 18	0					
242	50-02-24	Schneidplatte		1					
243	50-02-28	Fingerschraube		1					
244	30-01-73	Rechter Schuh kpl. (best. aus Teilen 227, 227a, 237, 240)		1					
245	30-01-28	Rechter Schuh		1					
246	50-02-27	Vierkantschraube		2					
247	63-01-12	Rechte Laufsohle		1					
248	DIN 934 / M 12	Vierkantmutter	M 12	2					
249	265 282.00 21	Verteilerstab		1					
250	DIN 931-8G/M18x30	Sechskantschraube		2					
251	DIN 127 / A8	Federring	A 8	2					
252	DIN 661 / 5 x 16	Senkkniet	5 x 16	0					
253	50-03-10	Führungsleiste		06					

Ist nur bei Fa.
ESM als Ersatzteil
zu erhalten.



Bildtafel 3
Fingerbalken




Bild Nr.	Bestell-Nr.	Benennung	Abmessung größter Ø u. Länge	Stück	Gerät-Nr. bis - ab	Austauschbarkeit	Ersatzteilvorschlag für Geräte	Gewicht pro Stück
Fig. No.	Order No.		Dimensions Largest dia. and Length	Units per engine	Implement No. up to -- from	Inter-changeability	Suggested Spare Parts for Implements	Weight per piece
Jll. No.	Référence		Dimensions le plus grand diam. et longueur mm	Quantité	Appareil No. jusqu'à -- a partir de	Inter-changeabilité	Proposition de pièces de rechange pr. appareils	Poids par pièce
				T	M	H	Dénomination	
249	63 - 02 - 22	Messerrücken geb.	75 cm	1	1	1		
	63 - 02 - 18	Messerrücken geb.	105 cm	1	1	1		
	63 - 02 - 08	Messerrücken geb.	120 cm	1	1	1		
	63 - 02 - 11	Messerrücken geb.	140 cm	1	1	1		
250	DIN 933-8G/M8x16	Sechskantschraube	M 8 x 16	2	2	2		
250a	000 990 10 47	Sicherungsschraube	M 8 x 18	2	2	2		
251	DIN 6798 / A8,4	Fächerscheibe	A 8,4	2	2	2		
252	265 280 02 08	Zsb. Messerkopf		1	1	1		
253	30 - 03 - 01	Verstärkungsleiste		2	2	2		
254	60 - 02 - 09	Messerklinge		0	0	0		
255	DIN 11300 / A15	Messerklinge		0	0	0		
256	DIN 661 / 5 x 14	Senkniel	5 x 14	0	0	0		
257	DIN 661 / 5 x 16	Senkniel	5 x 16	0	0	0		
258	265 280 00 15	Fingerschutzleiste kpl.		1	1	1		

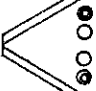
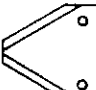

Ist nur bei Fa.
ESM als Ersatzteil
zu erhalten.

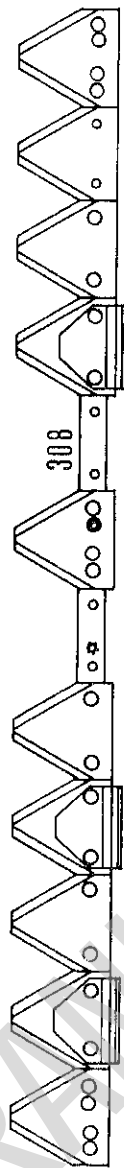
Für Messerkopfbefestigung
bei Mähmesser mit
Verstärkung 253.

* Beim Umstellen auf Messer mit Verstärkung 253 2 Sicherungsschrauben 000 990 10 47 zur Messerkopfbefestigung verwenden.
Beim Fingerbalken 1,40 m muß zusätzlich der linke Messerhalter um 1 Bohrung nach innen versetzt werden.



o Stückzahl verkleinert oder vergrößert sich je nach Arbeitsbreite.

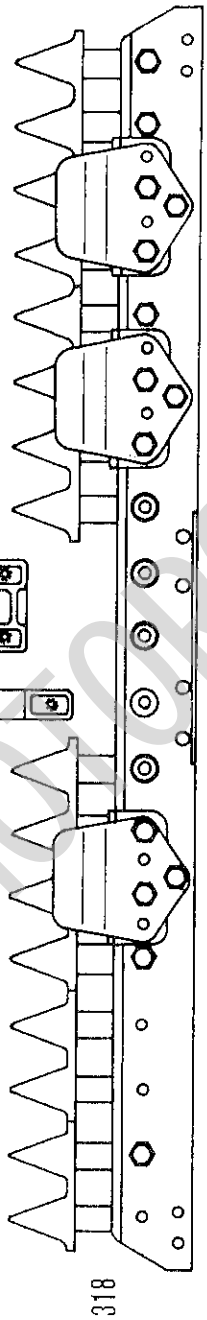
301  304  303 


305  306  307 

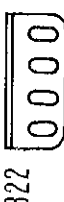


325  326  328 


320  319 

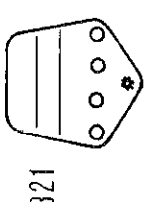



324 

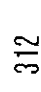

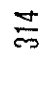




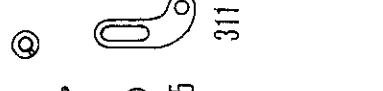
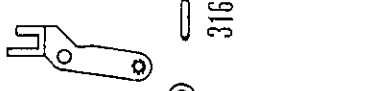

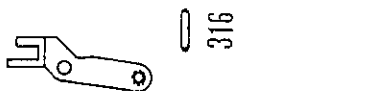
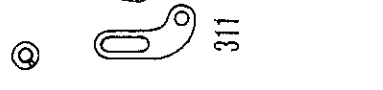












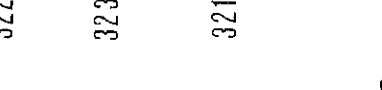



322 

329 

323 

321 

327 

312  313  314  315  316  317  318  319  320  321  322  323  324  325  326  327  328  329  330  331  332  333  334  335  336  337  338  339 

Bildtafel 4
Kurzfinger-Mulchbalken

Bild Nr.	Bestell-Nr.	Benennung	Abmessung größter Ø u. Länge	Stück	Gerät-Nr. bis - ab	Austauschbarkeit	Ersatzteilvorschlag für Geräte	Description	Gewicht pro Stück
Fig. No.	Order No.		Dimensions Largest dia. and Length	Units per engine	Implement No. up to - from	Interchangeability	Suggested Spare Parts for implements		Weight per piece
Ill. No.	Référence		Dimensions le plus grand diam. et longueur mm.	Quantité	Appareil No. jusqu'à - à partir de	Interchangeabilité	Proposition de pièces de rechange pr. appareils	Dénomination	Poids par pièce

1,40 m

Bildtafel 4 Kurzfinger Mulchbalken

Type 30 - 04

Fingermulch-Mähbalken

Mähmesser kpl.	75 cm	1	} Mähmesser kpl. (best. aus Teilen 301-307)
Mähmesser kpl.	105 cm	1	
Mähmesser kpl.	120 cm	1	
Mähmesser kpl.	140 cm	1	

301	DIN 661 / 5 x 12	Senkniet	5 x 12	0					
302	DIN 661 / 5 x 15	Senkniet	5 x 15	032					
303	DIN 661 / 5 x 17	Senkniet	5 x 17	040					
304	63 - 02 - 17	Sonderniet		0					
305	60 - 02 - 09	Messerklinge gez.	2,5 mm	04					
306	A 15 / 11300	Messerklinge gez.	2,5 mm	16					
307	63 - 05 - 01	Führungsleiste		012					
308	63 - 02 - 22	Messerrücken geb.	75 cm	1					
	63 - 02 - 18	Messerrücken geb.	105 cm	1					
	63 - 02 - 08	Messerrücken geb.	120 cm	1					
	63 - 02 - 11	Messerrücken geb.	140 cm	1					

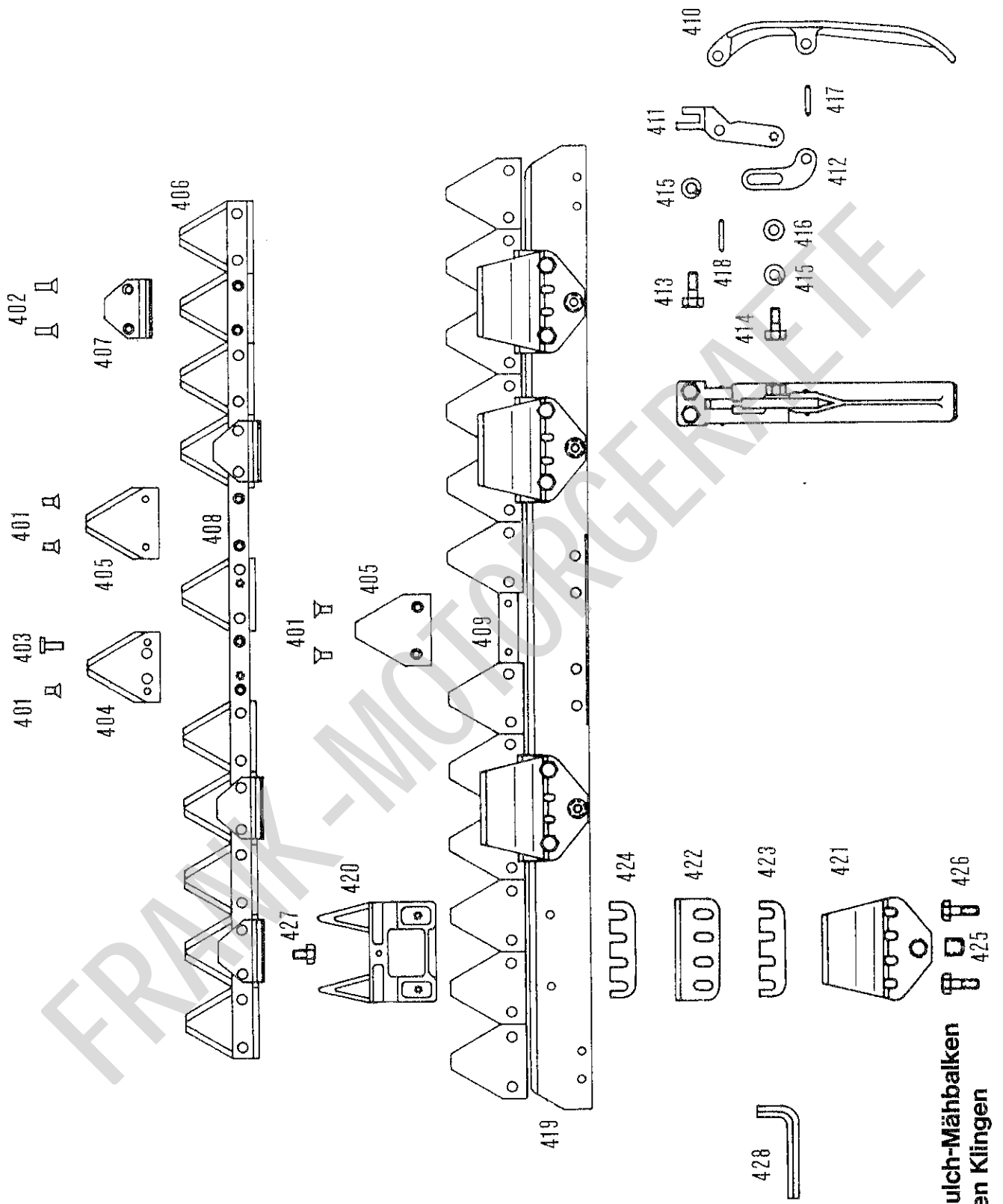
Ist nur bei Fa. ESM als Ersatzteil zu erhalten.

65 - 04 - 70

Zsb. Laufsöhle kpl. (best. aus Teilen 309-317)

309	65 - 04 - 01	Laufsöhle		2					
310	65 - 04 - 02	Laufsohlenhalter		2					
311	65 - 04 - 04	Bügel		2					
312	DIN 931/M10x30	Sechskantschraube	M 10 x 30	2					
313	DIN 931/M10x25	Sechskantschraube	M 10 x 25	2					
314	DIN 127 / A 10	Federring	A 10	4					
315	DIN 125 / 10,5	Scheibe w	10,5	2					
316	DIN 1475/8x28	Knebelkerbstift	8 x 28	2					
317	DIN 1475/8x36	Knebelkerbstift	8 x 36	2					
318	30 - 04 - 02	Balkenrücken geb.	85 cm	1					
	30 - 04 - 04	Balkenrücken geb.	105 cm	1					
	30 - 04 - 05	Balkenrücken geb.	120 cm	1					
	30 - 04 - 06	Balkenrücken geb.	140 cm	1					
319	63 - 04 - 22	Doppelfinger		014					
320	63 - 04 - 25	Einzelfinger		0					
321	27 - 04 - 03	Messerhalter		06					
322	50 - 02 - 34	Reibplatte		06					
323	60 - 01 - 20	Ausgleichplatte	0,2 mm	024					
324	60 - 02 - 21	Ausgleichplatte	0,5 mm	024					
325	DIN 931/M10x23	Sechskantschraube	M 10 x 23	012					
326	DIN 931/M10x40	Sechskantschraube	M 10 x 40	012					
327	DIN 933/M10x22	Sechskantschraube	M 10 x 22	06					
328	60 - 01 - 19	Senkschraube		04					
329	DIN 911 / 10	Sechskantstiftschlüssel	10	1					

0 Stückzahl verkleinert oder vergrößert sich je nach Arbeitsbreite.



Bildtafel 5
Doppelmessermulch-Mähbalken
mit normal breiten Klingen

Bild Nr.	Bestell-Nr.	Benennung	Abmessung größterø u. Länge	Stück	Gerät-Nr. bis - ab	Austauschbarkeit	Ersatzteilvorschlag für Geräte	Description	Gewicht pro Stück
Fig. No.	Order No.		Dimensions Largest dia. and Length	Units per engine	Implement No. up to - from	Inter-changeability	Suggested Spare Parts for implements		Weight per piece
Jll. No.	Reference		Dimensions le plus grand diam. et longueur mm	Quantité	Appareil No. jusqu'à - à partir de	Inter-change-abilité	Proposition de pièces de rechange pr. appareils	Dénomination	Poids par pièce

**Bildtafel 5
Doppelmessermulch-Mähbalken
(mit normal breiten Klängen)**

Type 30 - 06

Doppelmessermulch-Mähbalken
 Obermesser kpl. 75 cm 1 } Obermesser kpl.
 Obermesser kpl. 105 cm 1 } (best. aus Teilen
 Obermesser kpl. 120 cm 1 } 401--408)
 Obermesser kpl. 140 cm 1 }

401	DIN 661 / 5 x 12	Senkriet	5 x 12	032					
402	DIN 661 / 5 x 18	Senkriet	5 x 18	040					
403	63 - 02 - 17	Sonderriet		0					
404	63 - 07 - 26	Messerklinge gez.		04					
405	63 - 07 - 25	Messerklinge gez.		016					
406	63 - 07 - 46	Messerklinge gez.		0					

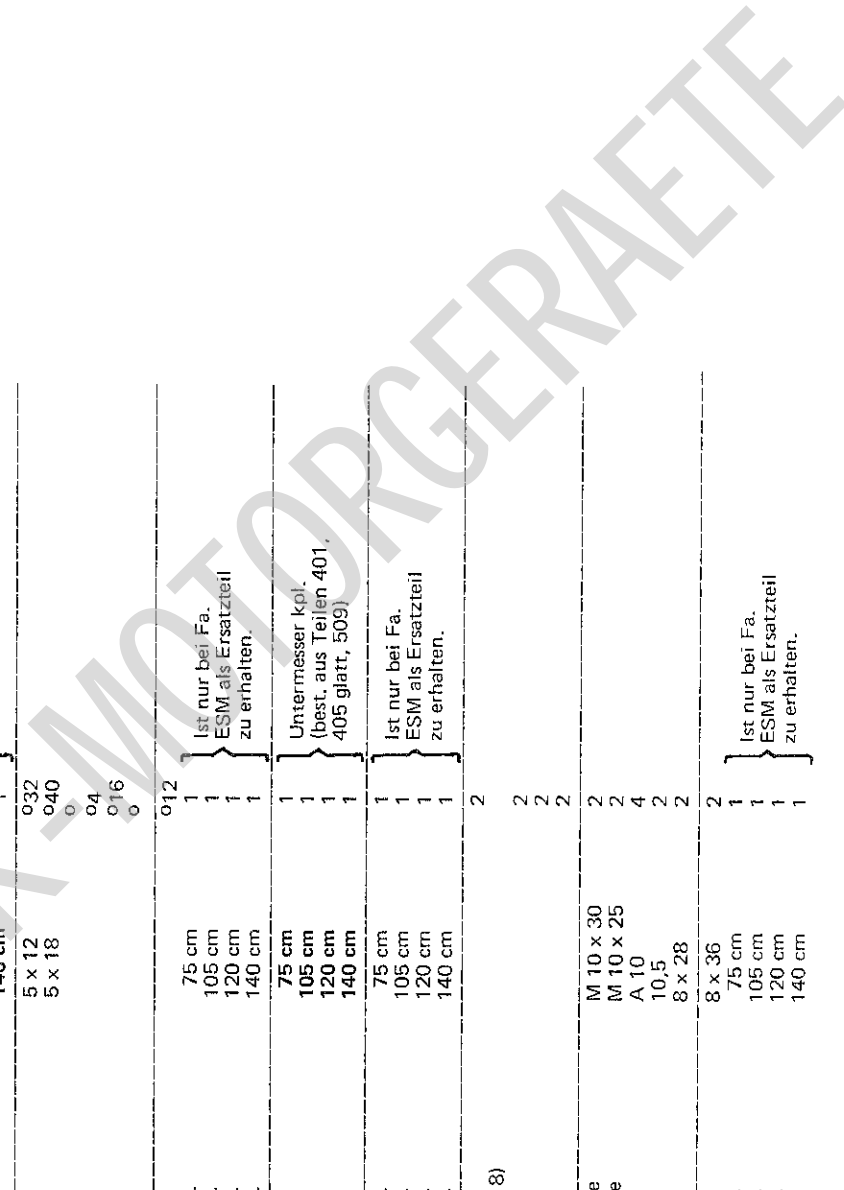
407	63 - 05 - 01	Führungsleiste		012					
408	63 - 07 - 18	Messerrücken geb.	75 cm	1					
	63 - 07 - 20	Messerrücken geb.	105 cm	1					
	63 - 07 - 21	Messerrücken geb.	120 cm	1					
	63 - 07 - 22	Messerrücken geb.	140 cm	1					


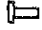

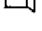
409	63 - 07 - 71	Untermesser kpl.	75 cm	1					
	63 - 07 - 73	Untermesser kpl.	105 cm	1					
	63 - 07 - 74	Untermesser kpl.	120 cm	1					
	63 - 07 - 75	Untermesser kpl.	140 cm	1					
	63 - 07 - 10	Messerrücken geb.	75 cm	1					
	63 - 07 - 12	Messerrücken geb.	105 cm	1					
	63 - 07 - 13	Messerrücken geb.	120 cm	1					
	63 - 07 - 14	Messerrücken geb.	140 cm	1					

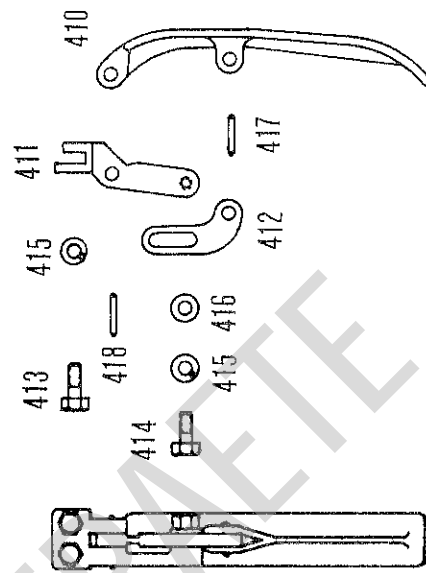
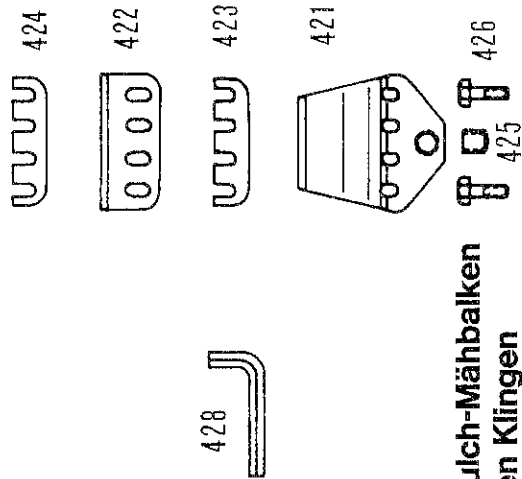
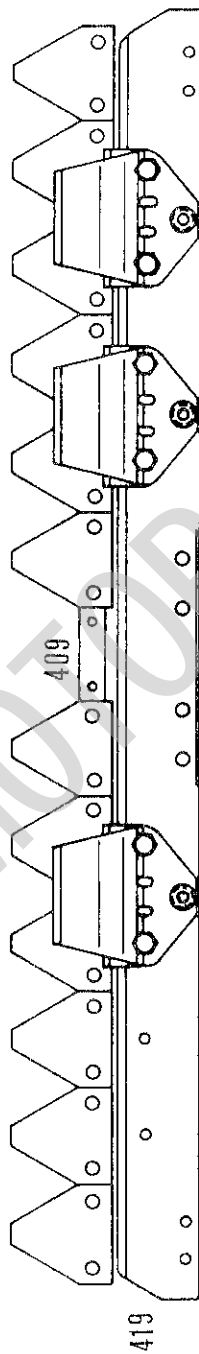
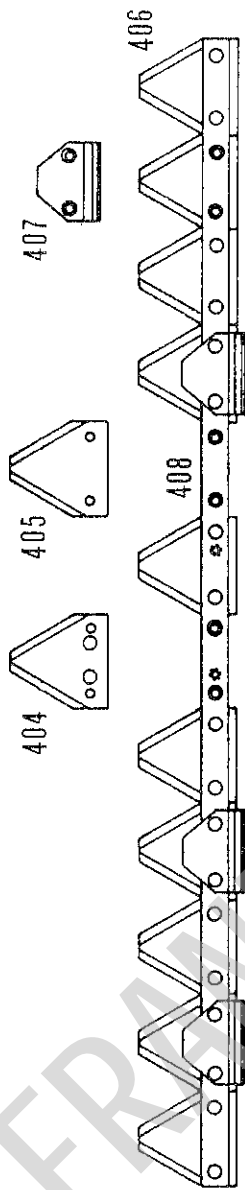
	65 - 04 - 70	Laufsohle kpl.		2					
	65 - 04 - 01	Laufsohle		2					
	65 - 04 - 02	Laufsohlenhalter		2					
	65 - 04 - 04	Bügel		2					

413	DIN 931/M10x30	Sechskantschraube	M 10 x 30	2					
414	DIN 931/M10x25	Sechskantschraube	M 10 x 25	2					
415	DIN 127 / A 10	Federring	A 10	4					
416	DIN 125 / 10,5	Scheibe	10,5	2					
417	DIN 1475/8x28	Kerbstift	8 x 28	2					
418	DIN 1475/8x36	Kerbstift	8 x 36	2					
419	30 - 06 - 02	Balkenrücken geb.	75 cm	1					
	30 - 06 - 04	Balkenrücken geb.	105 cm	1					
	30 - 06 - 05	Balkenrücken geb.	120 cm	1					
	30 - 06 - 06	Balkenrücken geb.	140 cm	1					

Ist nur bei Fa. ESM als Ersatzteil zu erhalten.



401 403 401 402
   



Bildtafel 5
Doppelmessermulch-Mähbalken
mit normal breiten Klingen

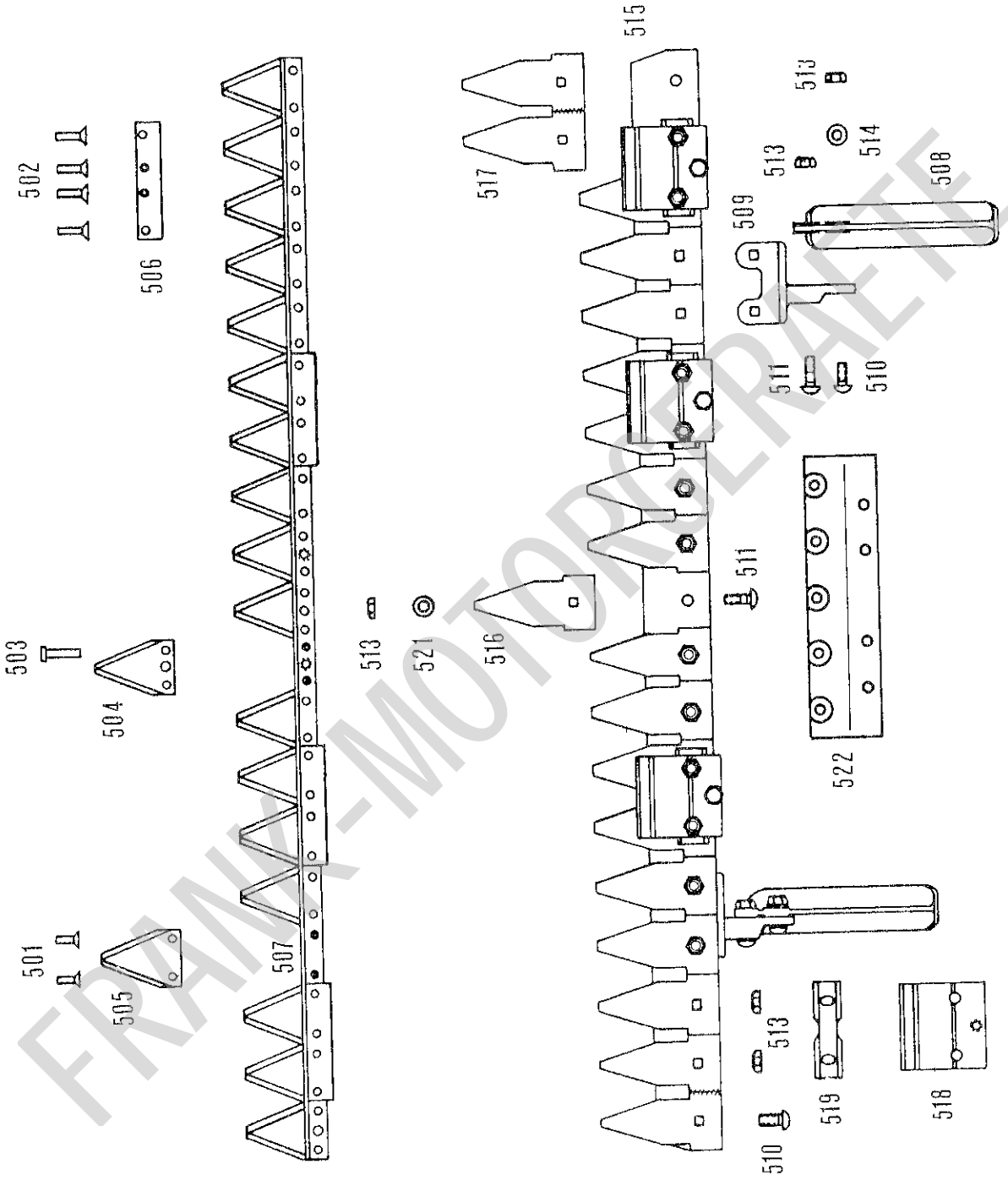
mit normal breiten Klingen

u 425 u

Bild Nr.	Bestell-Nr.	Benennung	Abmessung größter-Ø u. Länge	Stück	Gerät-Nr. bis - ab	Austauschbarkeit	Ersatzteilvorschlag für Geräte	Description	Gewicht pro Stück
Fig. No.	Order No.		Dimensions Largest dia. and Length	Units per engine	Implement No. up to - from	Inter-changeability	Suggested Spare Parts for Implements		Weight per piece
Jh. No.	Reference		Dimensions le plus grand diam. et longueur mm	Quantité	Appareil No. jusqu'à - à partir de	Inter-changeabilité	Proposition de pièces de change pr. appareils	Dénomination	Poids par pièce
420	63 - 06 - 01	Doppelfinger		014					
421	63 - 04 - 17	Messerhafter		06					
422	50 - 02 - 34	Reibplatte		06					
423	60 - 01 - 20	Ausgleichplatte	0,2 mm	024					
424	60 - 01 - 21	Ausgleichplatte	0,5 mm	024					
425	63 - 04 - 18	Gewindestift		0					
426	DIN 931 / M 10 x 35	Sechskantschraube	M 10 x 35	0					
427	DIN 933 / M 8 x 10	Sechskantschraube	M 8 x 10	0					
428	DIN 911 / 10	Sechskantschraube	10	1					

0 Stückzahl verkleinert oder vergrößert sich je nach Arbeitsbreite.

FRANK-MOTORGERAETE



Bildtafel 6
Doppelmesser-Mulchbalken
mit schmalen Einzelklingen

Bild Nr.	Bestell-Nr.	Benennung	Abmessung größter-Ø u. Länge	Stück	Gerät-Nr. bis - ab	Austauschbarkeit	Ersatzteilvorschl. für Geräte	Description	Dénomination	Gewicht pro Stück
Fig. No.	Order No.		Dimensions Largest dia. and Length	Units per engine	Implement No. up to - from	Interchangeability	Suggested Spare Parts for implements			Weight per piece
Jll. No.	Référence		Dimensions le plus grand diam. et longueur mm	Quantité	Appareil No. jusqu'à - à partir de	Interchangeabilité	Proposition de pièces de rechange pr. appareils			Poids par pièce

**Bildtafel 6
Doppelmesser-Mulchbalken
mit schmalen Einzelklingen**

Type 30 - 12

- * 35 - 07 - 70 Mähmesser kpl.
- * 35 - 07 - 71 Mähmesser kpl.
- * 35 - 07 - 72 Mähmesser kpl.
- * 35 - 07 - 73 Mähmesser kpl.

501	DIN 661 / 5 x 12	Senkniet	75 cm	1	Mähmesser kpl. (best. aus Teilen 501-507)					
502	DIN 661 / 5 x 17	Senkniet	105 cm	1						
503	63 - 02 - 17	Sonderniet	120 cm	1						
504	32 - 37 - 02	Messerklinge	140 cm	1						
505	32 - 37 - 03	Messerklinge		1						

506	63 - 27 - 02	Führungsleiste		0						
507	64 - 23 - 08	Messerrücken geb.	75 cm	1	Ist nur bei Fa. ESM als Ersatzteil zu erhalten.					
	64 - 23 - 01	Messerrücken geb.	105 cm	1						
	64 - 23 - 05	Messerrücken geb.	120 cm	1						
	64 - 23 - 09	Messerrücken geb.	140 cm	1						

508	63 - 26 - 03	Laufsohle kpl.		2						
509	63 - 26 - 04	(best. aus Teilen 508-511, 513, 514) Laufsohle Laufsohlenhalter		2						

510	DIN 603 / M 8 x 23	Flachrundschaube	M 8 x 23	2						
511	DIN 603 / M 8 x 30	Flachrundschaube	M 8 x 30	2						
512	DIN 603 / M 8 x 42	Flachrundschaube	M 8 x 42	2						
513	DIN 934 / M 8	Sechskantmutter	M 8	0						
514	DIN 125 / 8,4	Scheibe	8,4	0						

515	63 - 26 - 06	Balkenrücken geb.	75 cm	1	Ist nur bei Fa. ESM als Ersatzteil zu erhalten.					
	63 - 26 - 07	Balkenrücken geb.	105 cm	1						
	63 - 26 - 01	Balkenrücken geb.	120 cm	1						
	63 - 26 - 05	Balkenrücken geb.	140 cm	1						

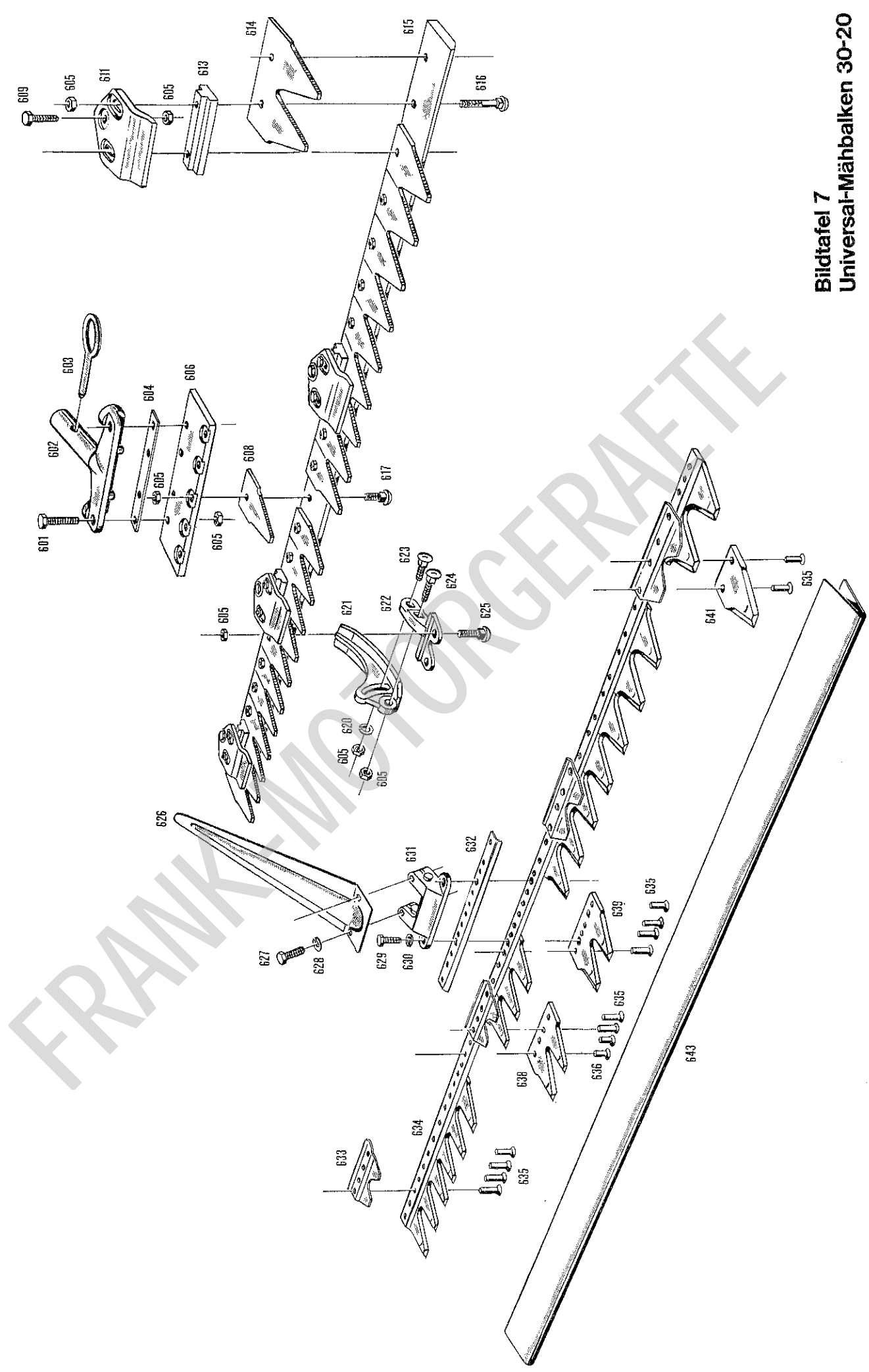
516	64 - 22 - 02	Balkenklinge		0						
517	64 - 22 - 70	Doppelbalkenklinge kpl.		0						
518	64 - 22 - 03	Messhalter		06						
519	63 - 26 - 02	Führungsstück		06						
520	DIN 933 / M 8 x 22	Sechskantschraube	M 8 x 22	0						

521	DIN 1440 / 8	Schnorr-Sicherungs Scheibe	8	0						
522	30 - 12 - 01	Anschlußplatte		1						
	DIN 933-8G - M8x16	Sechskantschraube	M 8 x 16	2						
	000 990 10 47	Sicherungs schraube	M 8 x 18	2						

Für Messerkopfbefestigung bei Mähmesser mit Verstärkung Nr. 632.

* Einbau der verstärkten Mähmesser mit Doppelklingen (von Bildtafel 7) ist nur mit folgenden Zusatzteilen möglich:
 Führungsstücke (3 mm höher) 39 - 10 - 01 (statt 63 - 26 - 02), pro Führung 2 Flachrundschauben M 8 x 45 DIN 603-8.8 und je 1 Sechskantschraube M 8 x 25 DIN 933-8.8
 1 Zwischenscheibe 265 281 04 06 (unter den Tragzapfen einlegen), 2 Sicherungsschrauben 000 990 10 47, M 8 x 18 (für Messerkopf)
 1 geänderter Messerkopf 265 280 02 08 mit 4 Bohrungen (2 Langlöcher) verwenden.

o Stückzahl verkleinert oder vergrößert sich je nach Arbeitsbreite.



Bildtafel 7
Universal-Mähbalken 30-20



Bild Nr.	Bestell-Nr.	Benennung	Abmessung größter Ø u. Länge	Stück	Gerät-Nr. bis - ab	Austauschbarkeit	Ersatzteilvorschlag für Geräte	Description	Gewicht pro Stück
Fig. No.	Order No.		Dimensions Largest dia. and Length	Units per engine	Implement No. up to - from	Inter-changeability	Suggested Spare Parts for Implements		Weight per piece
Jfr. No.	Reference		Dimensions le plus grand diam. et longueur mm	Quantité	Appareil No. jusqu'à - à partir de	Inter-changeabilité	Proposition de pièces de rechange pr. appareils	Dénomination	Poids par pièce

1,40 m

**Bildtafel 7
Universal-Mähbalken
Type 30 - 20**

* 39 - 17 - 71 Mähmesser kpl. 105 cm 2 } Mähmesser kpl.
 * 39 - 17 - 72 Mähmesser kpl. 120 cm 2 } (best. aus Teilen
 * 39 - 17 - 73 Mähmesser kpl. 140 cm 2 } 632-636, 638, 639, 641)
 601 DIN 931-8G/M10x35 Sechskantschraube M 10 x 35 2
 602 265 280 00 23 Zsb. Tragzapfen 1

603 265 280 00 31 Zsb. Steckbolzen 1
 *604 265 281 04 06 Zwischenplatte 20 x 5 x 180 lg. 1
 605 DIN 934 / M 8 Sechskantmutter M 8 33
 606 30 - 12 - 01 Anschlußplatte 1
 608 47 - 06 - 27 Balkenklinge 023
 609 DIN 933 / M 8 x 25 Sechskantschraube M 8 x 25 06

611 39 - 10 - 06 Messerhalter 06
 613 39 - 10 - 01 Führungsgstück 06
 614 39 - 16 - 70 Doppelbalkenklinge kpl. 2
 615 63 - 26 - 06 Balkenrücken geb. 75 cm 1
 63 - 26 - 07 Balkenrücken geb. 105 cm 1
 63 - 26 - 01 Balkenrücken geb. 120 cm 1
 63 - 26 - 05 Balkenrücken geb. 140 cm 1

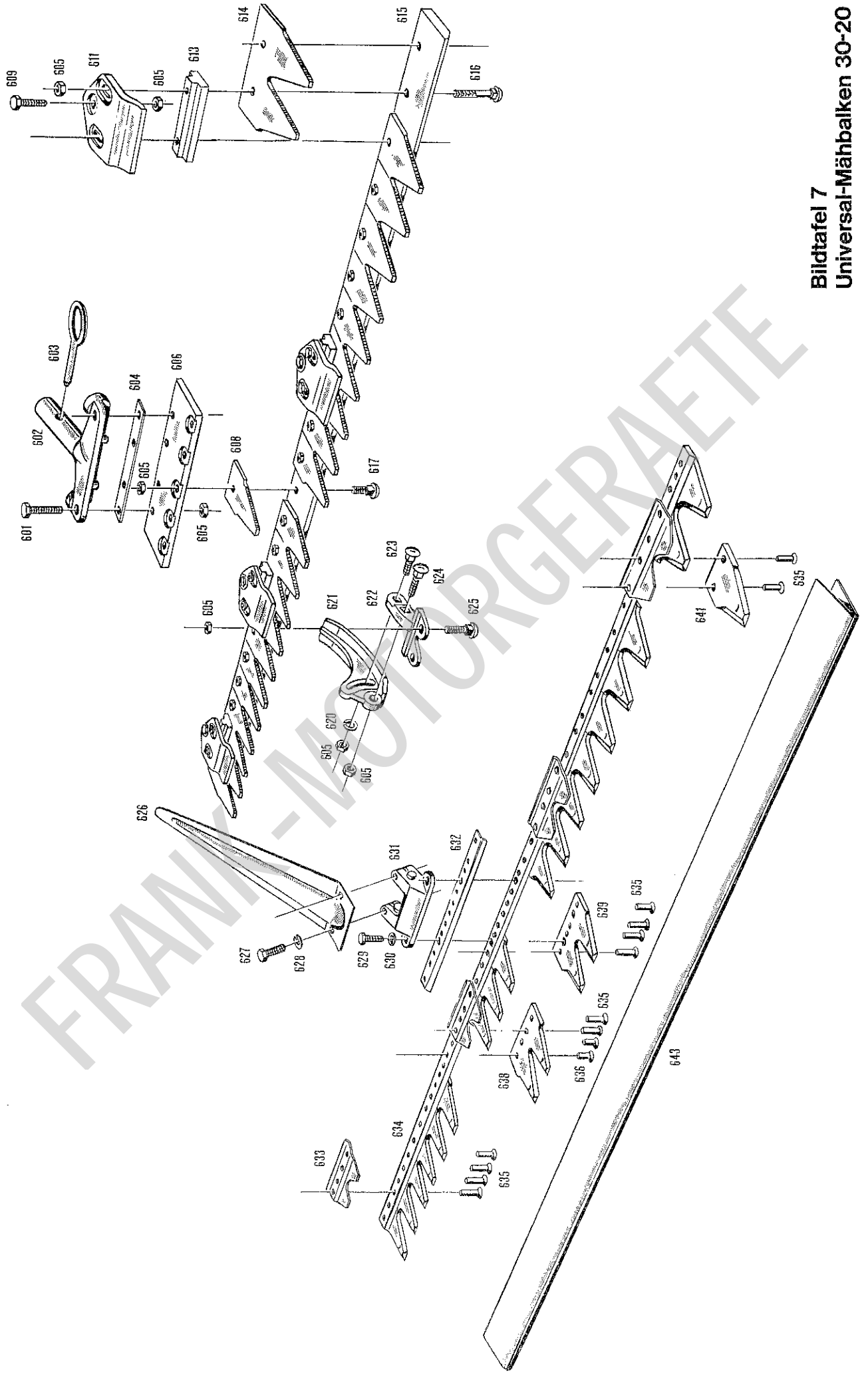
616 DIN 603 / M 8 x 45 Flachrundschrabe M 8 x 45 012
 617 DIN 603 / M 8 x 30 Flachrundschrabe M 8 x 30 5
 620 DIN 128 / 8 Federring 0
 DIN 125 / 8,4 Scheibe 0
 63 - 26 - 70 Laufsöhle kpl. 2
 (best. aus Teilen 605, 620-624)

621 63 - 26 - 03 Laufsöhle 2
 622 63 - 26 - 04 Laufsohlenhalter 2
 623 DIN 603 / M 8 x 23 Flachrundschrabe M 8 x 23 010
 624 DIN 603 / M 8 x 30 Flachrundschrabe M 8 x 30 0
 625 DIN 603 / M 8 x 30 Flachrundschrabe M 8 x 30 0

626 265 282 00 21 Verteilerstab 1
 627 DIN 931-8G/M8x30 Sechskantschraube M 8 x 30 2
 628 DIN 127 - A 8 Federring A 8 2
 629 DIN 933-8G/M8x16 Sechskantschraube M 8 x 16 2
 630 DIN 6798 / A 8,4 Fächerscheibe A 8,4 2

631 265 280 02 08 Zsb. Messerkopf 1
 632 39 - 17 - 01 Verstärkungsteile 1
 633 39 - 13 - 01 Führungsteile 06
 634 39 - 11 - 01 Messerrücken geb. 75 cm 1
 39 - 11 - 03 Messerrücken geb. 105 cm 1
 39 - 11 - 04 Messerrücken geb. 120 cm 1
 39 - 11 - 05 Messerrücken geb. 140 cm 1

Ist nur bei Fa. ESM als Ersatzteil zu erhalten.



Bildtafel 7
Universal-Mähbalken 30-20



**Bildtafel 7
Universal-Mähbalken 30-20**

Bild Nr.	Bestell-Nr.	Benennung	Abmessung größter Ø u. Länge	Stück	Gerät-Nr. bis - ab	Austauschbarkeit	Ersatzteilvorschlag für Geräte	Description	Gewicht pro Stück
Fig. No.	Order No.		Dimensions Largest dia. and Length	Units per engine	Implement No. up to - from	Interchangeability	Suggested Spare Parts for implements		Weight per piece
Jfl. No.	Référence		Dimensions le plus grand diam. et longueur mm.	Quantité	Appareil No. jusqu'à - à partir de	Interchangeabilité	Proposition de pièces de rechange p. appareils	Dénomination	Poids par pièce
635	DIN 661 / 5 x 20	Senkniel	5 x 20	1,40 m					
636	DIN 661 / 5 x 17	Senkniel	5 x 17	0					
638	47 - 07 - 11	Doppelklinge		0					
639	63 - 27 - 04	Doppelklinge		010					
641	47 - 07 - 12	Messer Klinge		01					
643	265 280 00 15	Fingerschutzleiste		1					

o Stückzahl verkleinert oder vergrößert sich je nach Arbeitsbreite.

* 1. Serie ohne Messerverstärkung Bildnr. 632.
Im Ersatzfalle wird verstärktes Messer geliefert.
Zur Höhenkorrektur (beim Mulchbalken) Zwischenplatte 265 281 04 06 unter den Tragzapfen einlegen!
Für Messerkopfbefestigung bei verstärkten Messern Sicherungsschraube M 8 x 18, 000 990 10 47 und geänderten Messerkopf 265 280 02 08 (Langlöcher) verwenden.
Bei Anschlagplatte mit aufgeschweißter Zwischenplatte entfällt Zwischenplatte Bildnr. 604.

** Unter dem Tragzapfen einlegen!
Nur verwenden bei **Umstellung des Mulchbalkens** auf verstärkte Messer (mit Verstärkung 632).
Entfällt ca. ab 1976 bei Tragplatte mit aufgeschweißter Zwischenplatte.

