

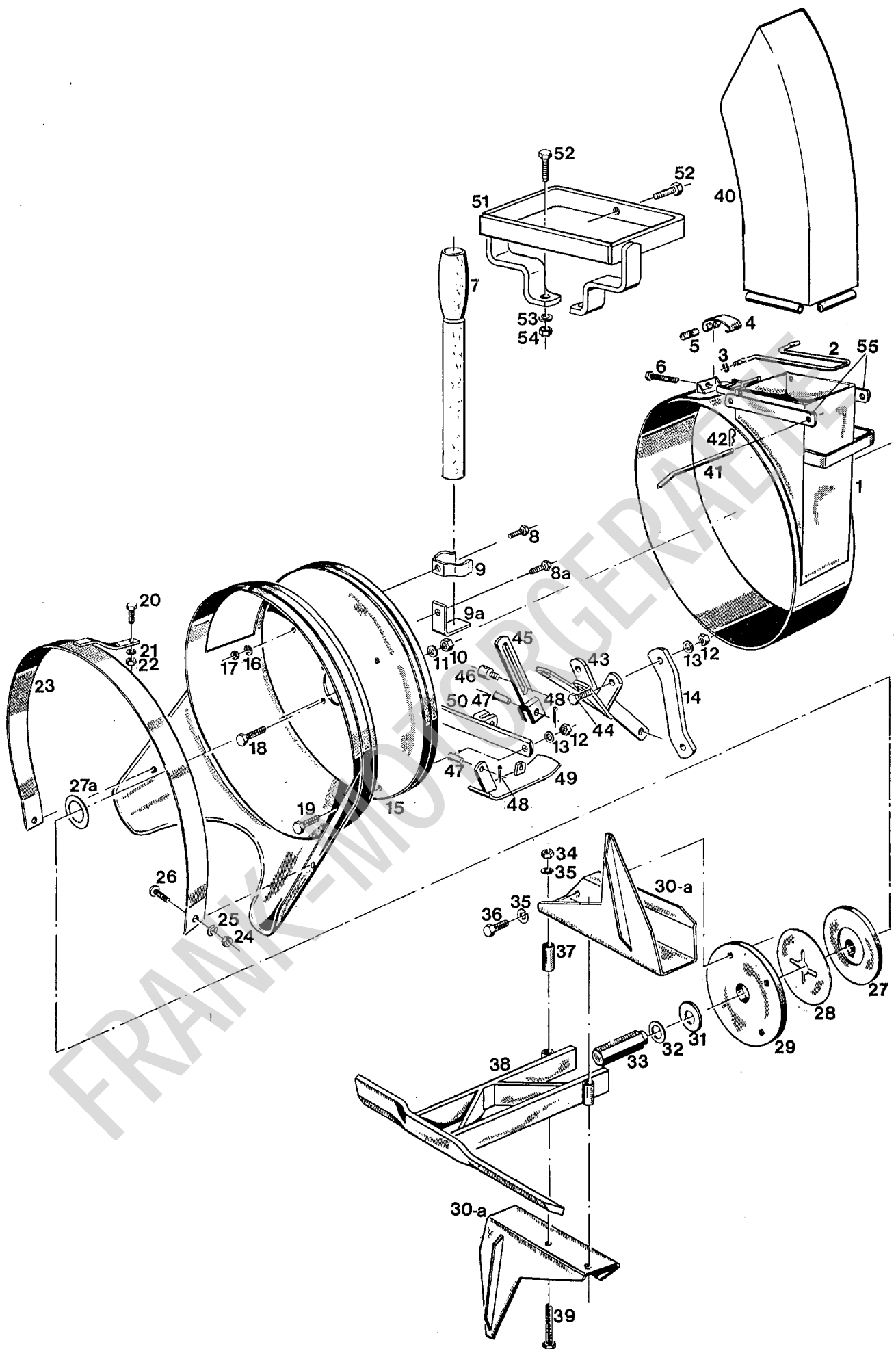
Schneesleuder

Typ 290-3/-5

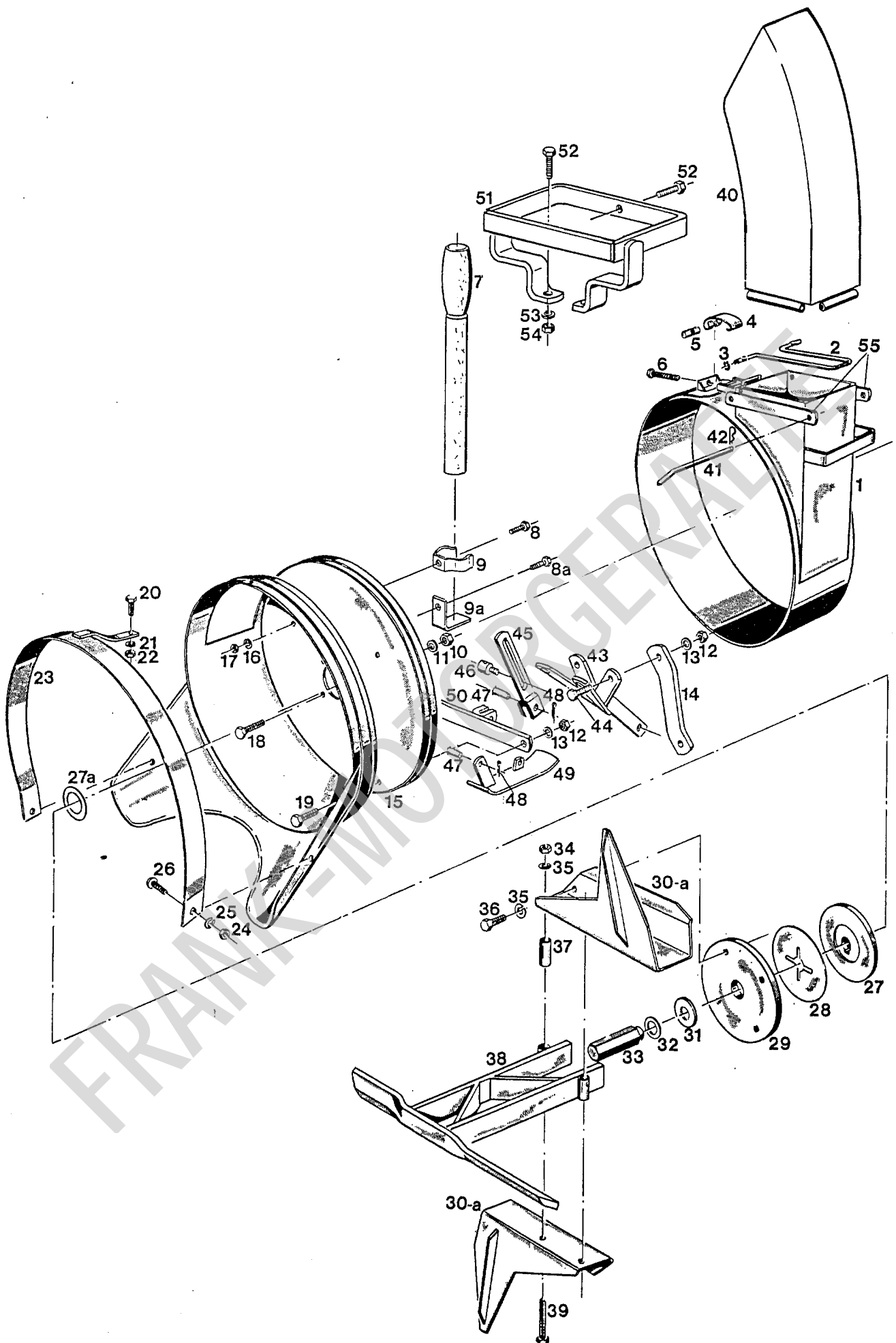
Spaltenverzeichnis

Zeile
Spalte

Bildtafel 49	Gebläsegehäuse, Wurfschaufel	B13 - C14
Bildtafel 50	Getriebe für Typ 290-3	D13 - D14
Bildtafel 51	Getriebe für Typ 290-5	E13 - E14
Bildtafel 52	Vorlaufräse Typ 290-72 Räumschild Typ 009-1	F13 - G14



Bildtafel - table - No. 49



Bildtafel - table - No. 49

BILDTAFEL 49
 SCHNEESCHLEUDER TYP 290/3-5
 GEBLÄSEGEHÄUSE

Bild-Nr. III.No.	Bestell-Nr. Part No.	Benennung	Abm./Bemerk. Dimen./Remarks	Stück Pieces	Denomination
1		290 330 00 60	Zsb. Kaminring		1
2	204 551	290 335 02 28	Schutzbügel	Ø5x538	1
3	021 280	000 994 05 75	Greifring	5x0,8	2
4	204 561	290 338 00 65	Formfeder	35x2,5x144	1
5	204 553	290 338 00 13	Nippel	Ø14x35	1
	010 189	DIN558M10x30	Sechskantschraube	f. 290-3	2
	011 141	DIN127B10	Federring	f. 290-3	2
	011 585	DIN934M10	Sechskantmutter	f. 290-3	2
6	011 895	DIN933M8x55	Sechskantschraube		1
7	204 563	290 344 00 81	Holzknüppel	Ø40x480	1
8	011 509	DIN933M8x16	Sechskantschraube		2
8a	011 511	DIN933M8x20	Sechskantschraube		1
9	204 564	290 344 00 85	Federklemme	1,5x25	2
9a	204 559	290 338 01 30	Auflagewinkel		1
10	011 585	DIN934M10	Sechskantmutter		4
11	012 547	DIN128A10	Federring	E. DIN127B10-011 141	4
12	011 585	DIN934M10	Sechskantmutter		4
13	012 547	DIN128A10	Federring	E. DIN127B10-011 141	4
14	206 184	290 337 00 30	Abstützwinkel	40x8x292 f. 290-3	2
	204 552	290 337 01 30	Abstützwinkel	40x8x212 f. 290-5	2
15		290 330 02 59	Zsb. Gebläsegehäuse	ab.....ers. 290 330 00 59 bei Ersatz Wurf- schaufeln 204 527/ 290 260 00 91 mit- bestellen.	1
16	012 546	DIN128A8	Federring		4
17	011 579	DIN934M8	Sechskantmutter		4
18	011 530	DIN933M10x30	4.6 Sechskantschraube		4
19	011 527	DIN933M10x25	Sechskantschraube		4
20	010 207	DIN601M8x20	Sechskantschraube		1
21	012 546	DIN128A8	Federring		3
22	011 579	DIN934M8	Sechskantmutter		1
23	206 182	290 330 00 63	Zsb. Schutzring	entfällt ab ...	1
24	011 579	DIN934M8	Sechskantmutter		2
25	012 546	DIN128A8	Federring		3
26	014 104	DIN603M8x25	Flachrundschrabe		2
27	204 521	290 260 00 48	Zsb. Anschlußflansch		1
27a	013 583	000 991 01 38	Ausgleichscheibe	Ø35xØ25,5x0,1	n.B.
28	204 540	290 261 00 54	Reibscheibe	Ø130xØ25,5x1	1
29	204 536	290 261 03 24	Befestigungsflansch		1
30	206 169	290 261 00 85	Wurfschaufel	bis...nur aus- tauschbar in Zu- sammenhang mit Zsb. Gebläsegehäuse 290 330 02 59.	2
30a	204 527	290 260 00 91	Zsb. Wurfschaufel	ab	2

BILDTAFEL 49
SCHNEESCHLEUDER TYP 290/3-5
GEBLÄSEGEHÄUSE

Bild-Nr.	Bestell-Nr.	Benennung	Abm./Bemerk.	Stück	Denomination
III.No.	Part No.		Dimen./Remarks	Pieces	
31	012 574	DIN2093A50x25,4x3	Tellerfeder	4	
32	011 715	DIN988S25x35x2	Seeger-Stützscheibe	1	
33	204 542	290 261 00 70	Mutter	1	SW27x115
34	011 590	DIN934M12	Sechskantmutter	2	
35	012 548	DIN128A12	Federring	6	

36		DIN933M12x16	Sechskantschraube	4	
37	204 518	290 244 00 46	Befestigungsrohr	2	Ø18x2,5x50
38	206 162	290 240 00 49	Zsb. Vorschneider	1	entfällt ab....
39		DIN601M12x70	Sechskantschraube	2	

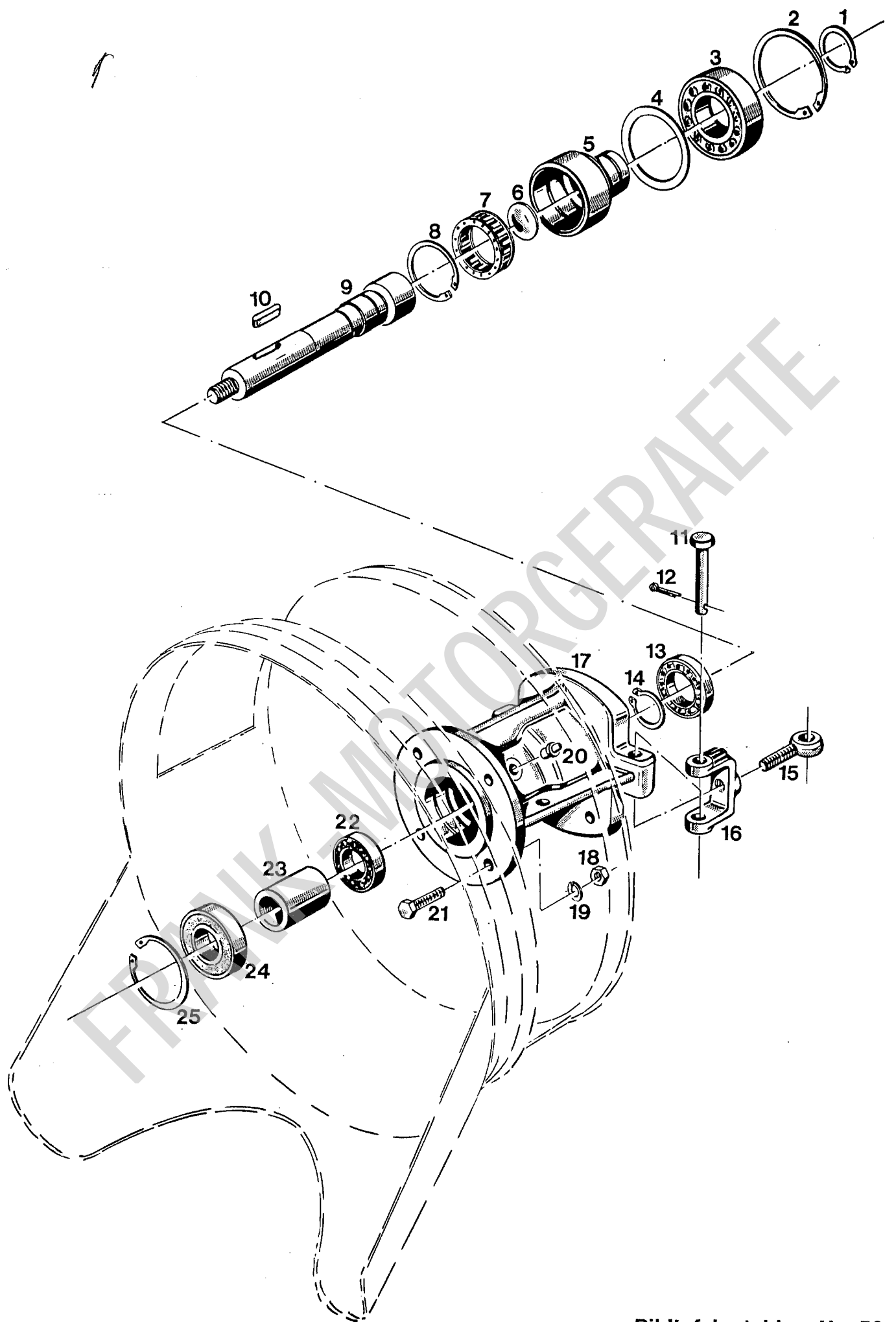
	290-71	ZSB. KAMIN (best. aus Teilen 40-42 u. 55)		1	
40	204 548	290 330 01 67	Zsb. Kamin	1	
41	204 549	290 333 00 13	Stecker	2	Ø10x275
42	014 400	000 994 12 70	Sicherungsöse	2	Ø2,5

	290-70	ZSB. SCHLEIFSOHLE (best. aus Teilen 43-50)		1	
43	204 508	290 230 00 57	Zsb. Halterung	1	
44	011 531	DIN933M10x35	Sechskantschraube	2	
45	204 503	290 230 00 44	Zsb. Stellhebel	1	

46	013 544	000 990 09 35	Augenschraube	1	Ø22x43
47	013 577	000 991 36 26	Kerbbolzen	2	Ø10x36
48	010 032	DIN94-3x20	Splint	2	
49	204 507	290 230 01 52	Zsb. Schleifsohle	1	
50	204 502	290 230 00 26	Zsb. Halteleiste	1	

	290-74	ZSB. HALTERUNG (best. aus Teilen 51-54)		1	
51	204 505	290 230 01 48	Zsb. Halterung	1	
52	011 530	DIN933M10x30	Sechskantschraube	3	
53	012 547	DIN128A10	Federring	2	
54	011 585	DIN934M10	Sechskantmutter	2	
55	204 550	290 333 00 22	Einhängestrebe	2	25x6,5x255

	204 501	290 001 00 04	Klebeschild	1	
	021 557	000 004 12 01	Klebeschild (Namenszug)	1	30x188



Bildtafel - table - No. 50

BILDTAFEL 50
SCHNEESCHLEUDER TYP 290/3-5
GETRIEBE FÜR TYP 290-3

Bild-Nr. Ill.No.	Bestell-Nr. Part No.		Benennung	Abm./Bemerk. Dimen./Remarks	Stück Pieces	Denomination
1	010 146	DIN471-35x1,5	Sicherungsring		1	
2	010 167	DIN472-72x2,5	Sicherungsring		1	
3	010 272	DIN625-6207RS	Rillenkugellager	Ø35xØ72x17	1	
4	013 589	000 991 32 39	Scheibe	Ø71,8xØ60x0,5	1	
5	206 168	290 261 00 38	Mitnehmerhülse	(Ø70) Ø68x70	1	

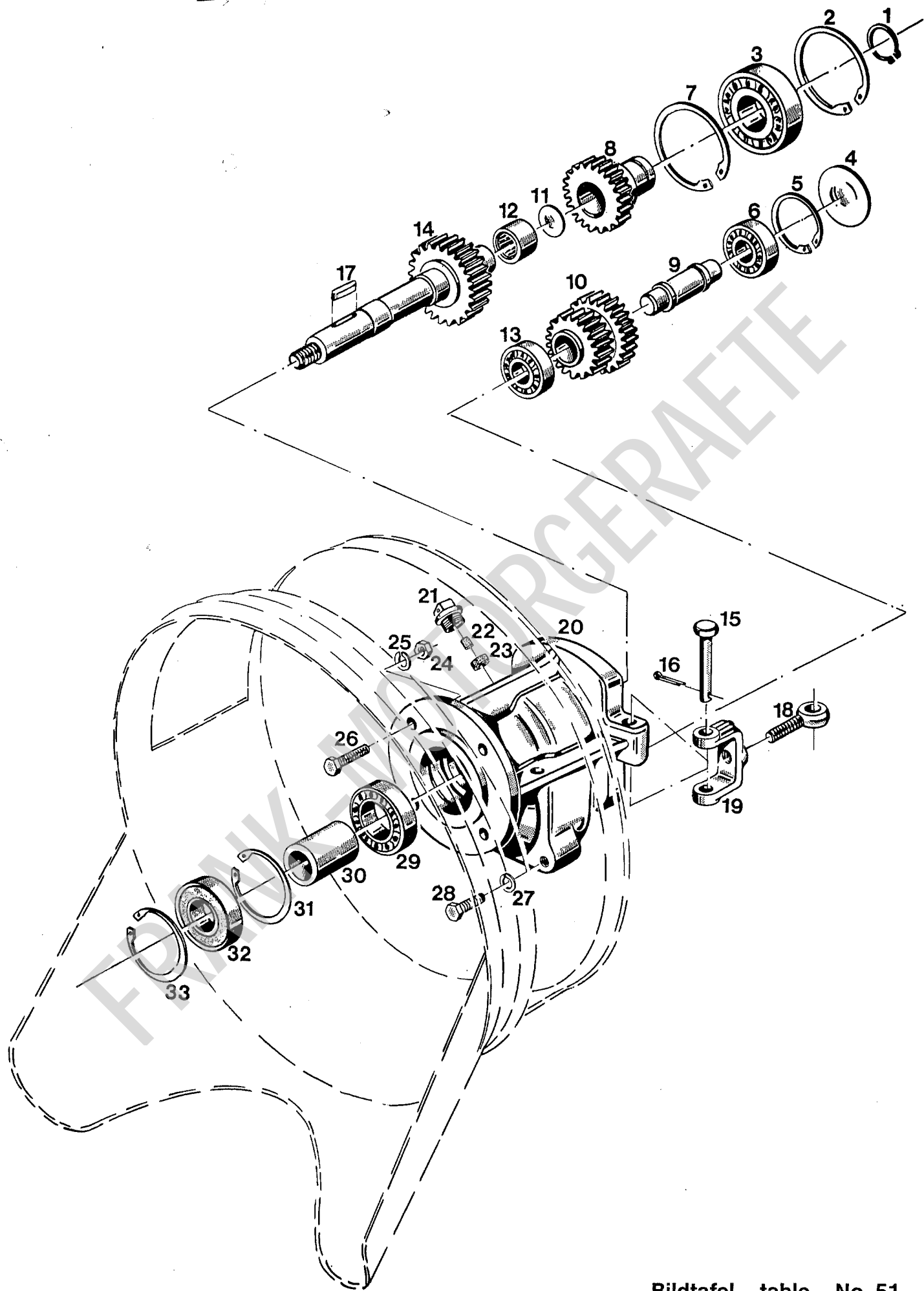
6	011 768	DIN470-30	Verschlußscheibe		1	
7	204 524	290 260 00 63	Freilauf		1	
8	010 163	DIN472-55x2	Sicherungsring		1	
9	206 173	290 261 02 10	Antriebswelle	(Ø40) Ø38,1x195	1	
10	010 339	DIN6885A8x7x25	Paßfeder		1	

11	013 581	000 991 75 29	Bolzen		2	
12	010 032	DIN94-3,2x20	Splint		2	
13	011 839	DIN625-16006	Rillenkugellager	Ø30xØ55x9	1	
14	010 144	DIN471-30x1,5	Sicherungsring		1	
15	010 119	DIN444AM12x40	Augenschraube		2	

16	200 416	265 261 01 07	Bügel		2	
17	206 174	290 261 02 13	Gehäuse		1	
18	011 585	DIN934M10	Sechskantmutter		4	
19	011 141	DIN127B10	Federring		4	
20		DIN3402D8K1A	Kugelschmiernippel		1	

21	010 189	DIN558M10x30	Sechskantschraube		4	
22	010 265	DIN625-6205	Rillenkugellager	Ø25xØ52x15	1	
23	206 171	290 261 01 61	Distanzhülse	Ø35x4,5x47	1	
24	011 831	DIN625-6305-2RS	Rillenkugellager	Ø25xØ62x17	1	
25	010 164	DIN472-62x2	Sicherungsring		1	

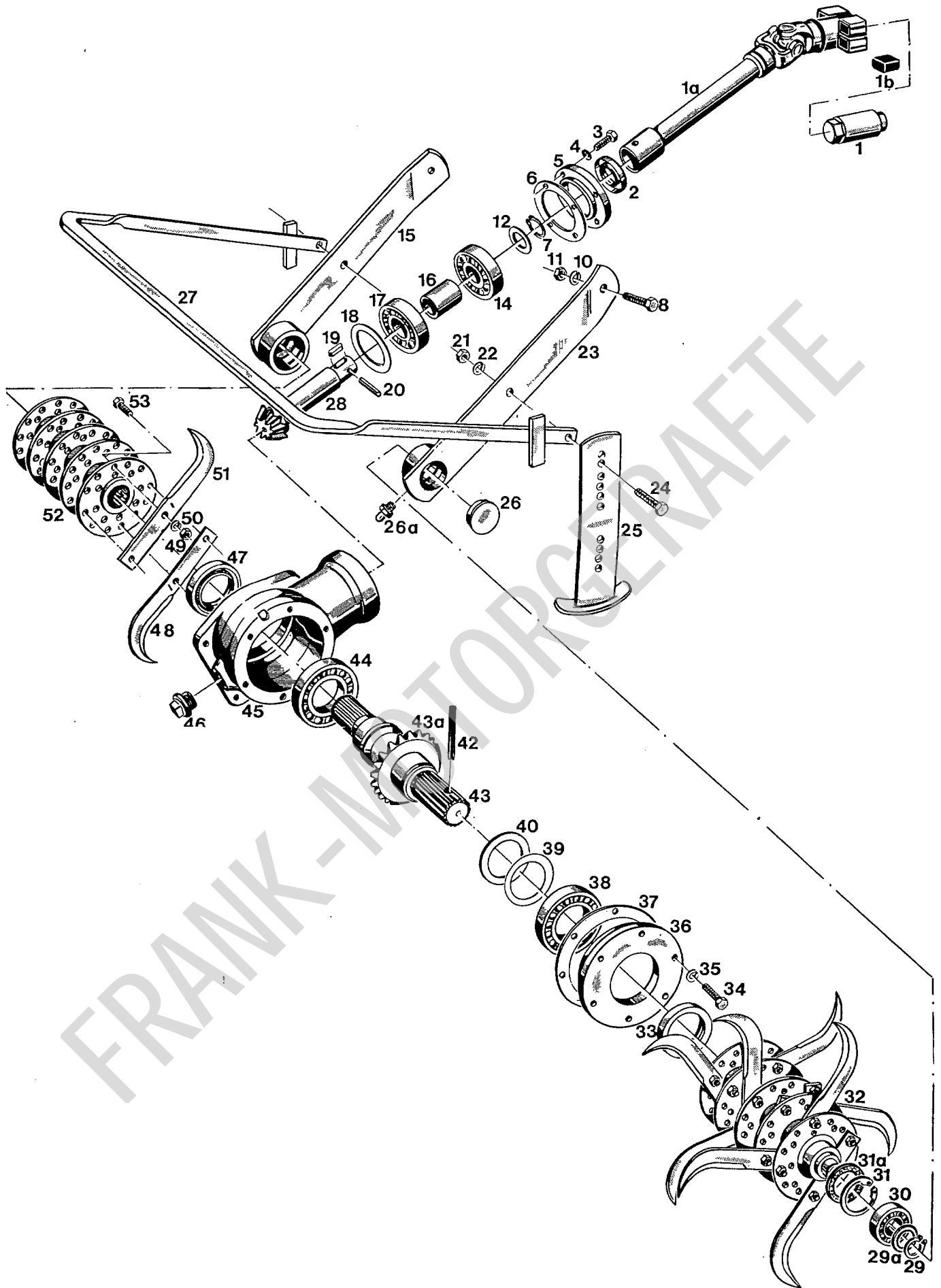
FRANK-MOTORGERÄTE



Bildtafel - table - No. 51

BILDTAFEL 51
SCHNEESCHLEUDER TYP 290/3-5
GETRIEBE FÜR TYP 290-5

Bild-Nr. III.No.	Bestell-Nr. Part No.		Benennung	Abm./Bemerk. Dimen./Remarks	Stück Pieces	Denomination
1	010 146	DIN471-35x1,5	Sicherungsring		1	
2	021 284	000 994 72 77	Seeger-Sicherungsring	J72x2,5V	1	
3	010 272	DIN625-6207RS	Rillenkugellager	35x72x17	1	
4	011 770	DIN470-50	Verschlußscheibe	Ø50	1	
5	010 161	DIN472-47x1,75	Sicherungsring		1	
6	010 259	DIN625-6204	Rillenkugellager	Ø20xØ47x14	1	
7	021 284	000 994 72 77	Seeger-Sicherungsring	J72x2,5V	1	
8	204 537	290 261 00 28	Antriebszahnrad	Ø62,6x54	1	
9	204 532	290 261 00 14	Zwischenwelle	Ø30x77	1	
10	204 538	290 261 01 28	Zwischenrad	(Ø75)Ø71,8x47	1	
11	011 768	DIN470-30	Verschlußscheibe		1	
12	021 351	000 997 41 60	Nadelhülse	Ø25xØ32x20	1	
13	010 259	DIN625-6204	Rillenkugellager	Ø20xØ47x14	1	
14	204 528	290 261 03 10	Antriebswelle		1	
15	022 471	000 991 75 29	Bolzen		2	
16	010 032	DIN94-3,2x20	Splint		2	
17	010 339	DIN6885A8x7x25	Paßfeder		1	
18	010 119	DIN444AM12x40	Augenschraube		2	
19	200 416	265 261 01 07	Bügel		2	
20	204 531	290 261 03 13	Gehäuse		1	
21	013 525	000 990 50 01	Zsb. Stopfen		1	
22	021 519	000 997 05 43	Korkstopfen	Ø23x10	1	
23	021 344	000 997 30 40	Filzdichtung	Ø20x6	1	
24	011 585	DIN934M10	Sechskantmutter		4	
25	011 141	DIN127B10	Federring		4	
26	010 189	DIN558M10x30	Sechskantschraube		4	
27	012 547	DIN128A10	Federring		2	
28	011 527	DIN933M10x25	Sechskantschraube		2	
29	010 267	DIN625-6206	Rillenkugellager	Ø30x62x16	1	
30	204 541	290 261 04 61	Distanzrohr	Ø35x4,5x44 lg.	1	
31	010 164	DIN472-62x2	Sicherungsring		1	
32	010 284	DIN625-6305RS	Rillenkugellager	Ø25xØ62x17	1	
33	010 164	DIN472-62x2	Sicherungsring		1	



Bildtafel - table - No. 52

BILDТАFEL 52
 VORLAUFFRÄSE TYP 290-72
 ZSB. RÄUMSCHILD TYP 009-1

Bild-Nr. III.No.	Bestell-Nr. Part No.		Benennung	Abm./Bemerk. Dimen./Remarks	Stück Pieces	Denomination
1	206 172	290 261 01 70	Führungsmutter	Ø35x74	1	
1a	206 166	290 260 00 71	Zsb. Kreuzgelenk		1	
1b	206 963	501 164 02 91	Gummilager		4	
2	010 658	DIN3760A30x52x7	Wellendichtring		1	
3	011 159	DIN933M6x20	Sechskantschraube		4	

4	012 545	DIN128A6	Federring		4	
5	208 293	883 274 00 04	Verschlußdeckel		1	
6	200 905	883 274 00 80	Dichtung	Ø89xØ62,5x0,5	1	
7	010 144	DIN471-30x1,5	Sicherungsring		1	
8	011 527	DIN933M10x25	Sechskantschraube		4	

10	012 547	DIN128A10	Federring		4	
11	011 585	DIN934M10	Sechskantmutter		4	
12	013 606	000 991 30 40	Scheibe	Ø30,2xØ40,2x2	1	
14	010 267	DIN625-6206	Rillenkugellager	Ø30xØ62x16	1	
15	206 160	290 230 01 82	Zsb. Lagerschiene rechts		1	

16		460 274 00 48	Distanzrohr	Ø36x2,5x45	1	
17	010 267	DIN625-6206	Rillenkugellager	Ø30x62x16	1	
18	013 619	000 991 38 40	Beilegescheibe	Ø61,8xØ48x0,5	n.B.	
	013 610	000 991 36 40	Beilegescheibe	Ø61,8xØ48x0,2	n.B.	
	013 620	000 991 41 40	Beilegescheibe	Ø61,8xØ48x1	n.B.	

19	010 339	DIN6885A8x7x25	Paßfeder		1	
20	010 603	DIN1481-6x40	Spannhülse		1	
21	011 585	DIN934M10	Sechskantmutter		2	
22	012 547	DIN128A10	Federring		2	
23	206 161	290 230 03 82	Zsb. Lagerschiene links		1	

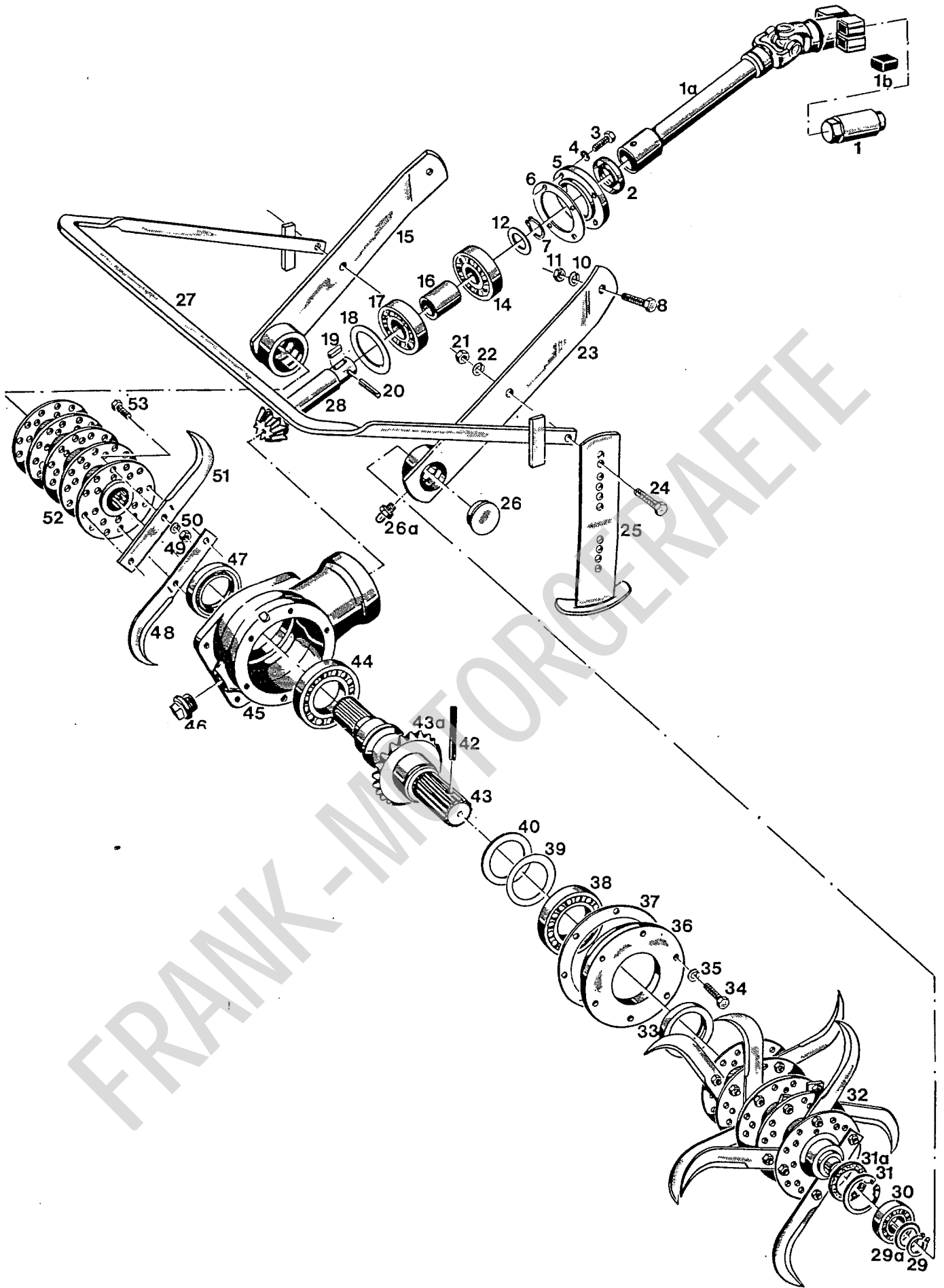
24	011 530	DIN933M10x30	Sechskantschraube		2	
25	206 159	290 230 00 63	Zsb. Abstützung		2	
26	010 114	DIN443-36	Verschlußdeckel		2	
26a	021 221	000 993 01 42	Kegelschmiernippel	Ø8H3/A90° E.DIN3402D8K1A	2	

27	206 181	290 330 00 17	Zsb. Schutzbügel		1	
28	206 177	290 270 00 12	Zsb. Antriebswelle		1	
29	010 138	DIN471-20x1,2	Sicherungsring		2	
29a	011 943	DIN988S20x28x2	Seeger-Stützscheibe	E.000 994 02 78	2	
30	010 247	DIN625-6004	Rillenkugellager	Ø20xØ42x12	2	

31	010 160	DIN472-42x1,75	Sicherungsring		2	
31a	011 512	DIN5419F2-40	Filzring	Ø40	2	
32		290 240 01 41	ZSB. HACKWELLE RECHTS KPL.		1	
		290 240 00 41	ZSB. HACKWELLE LINKS KPL.		1	

33	011 994	DIN3760A45x60x8	NB-Wellendichtring		1	
34	011 159	DIN933M6x20	Sechskantschraube		5	
	011 155	DIN933M6x16	Sechskantschraube		1	
35	012 545	DIN128A6	Federring		6	
36	206 179	290 274 00 06	Lagerdeckel		1	

37	211 639	460 274 00 80	Dichtung	Ø120xØ95,5x0,3	1	
38	011 841	DIN625-16009	Rillenkugellager	Ø45x75x10	1	
39	013 622	000 991 61 40	Scheibe	Ø45,2xØ55,2x0,3	n.B.	
40	020 701	000 991 59 40	Scheibe	Ø45,2xØ55,2x0,2	n.B.	
42	013 705	DIN1481-6x50	Spannhülse		2	



Bildtafel - table - No. 52

BILDTAFEL 52
 VORLAUFFRÄSE TYP 290-72
 ZSB. RÄUMSCHILD TYP 009-1

Bild-Nr. Ill.No.	Bestell-Nr. Part No.		Benennung	Abm./Bemerk. Dimen./Remarks	Stück Pieces	Denomination
43	206 180	290 274 00 16	Tellerradwelle	Ø50x220	1	
43a	206 176	290 270 00 07	Zsb. Tellerrad		1	
44	011 841	DIN625-16009	Rillenkugellager	Ø45xØ75x10	1	
45	206 178	290 274 00 01	Getriebegehäuse		1	
46		DIN2950-1/2" T9	Stopfen	bis.....	1	
	011 038	DIN910M16x1,5	4.6 Verschlußschraube	ab.....	1	

	010 392	DIN7603A16x20CU	Flachdichtung		1	
47	011 994	DIN3760-45x60x8	NB-Wellendichtring		1	
48	206 163	290 242 00 05	Messer links		10	
49	011 579	DIN934M8	Sechskantmutter		40	
50	012 546	DIN128A8	Federring		40	

51	206 164	290 242 01 05	Messer rechts		10	
52	206 165	290 250 00 58	Zsb. Hackwelle		2	
53	010 207	DIN601M8x20	Sechskantschraube		40	

	<u>009-1</u>		<u>ZSB. RÄUMSCHILD KPL.</u>		1	
	200 009	009 340 04 10	Zsb. Räumschild		1	
	200 008	009 340 00 12	Zsb. Rahmen kpl.		1	
	200 012	009 340 00 18	Zsb. Flansch kpl.		1	
	200 013	009 340 01 18	Zsb. Flansch		1	
	200 416	265 261 01 07	Bügel		2	

	022 471	000 991 75 29	Bolzen	Ø10x75	2	
	010 032	DIN94-3,2x20	Splint		2	
	010 119	DIN444AM12x40	Augenschraube		2	
	200 009	009 340 00 13	Zsb. Raststück mit Bolzen		1	
	200 010	009 340 01 13	Zsb. Raststück		1	

	011 949	DIN1441-21	Scheibe		2	
	200 019	009 343 00 16	Querbolzen	Ø20x85lg	1	
	200 020	009 343 01 16	Bolzen	Ø30x205lg	1	
	201 635	400 238 00 21	Anschlag	40x10x60	1	
	200 014	009 340 00 26	Zsb. Verstellplatte		1	

	013 606	000 991 30 40	Scheibe	Ø30,2xØ40,2x2	1	
	013 623	000 991 62 40	Scheibe	Ø30,2xØ40,2x1	1	
	200 017	009 343 00 13	Lenkstange	Ø20x700lg	1	
	010 078	DIN319C40	Kugelknopf	M10	1	
	010 610	DIN1481-8x40	Spannstift		1	

	013 541	000 990 02 35	Augenschraube	M12/Ø22x53(33)	4	