

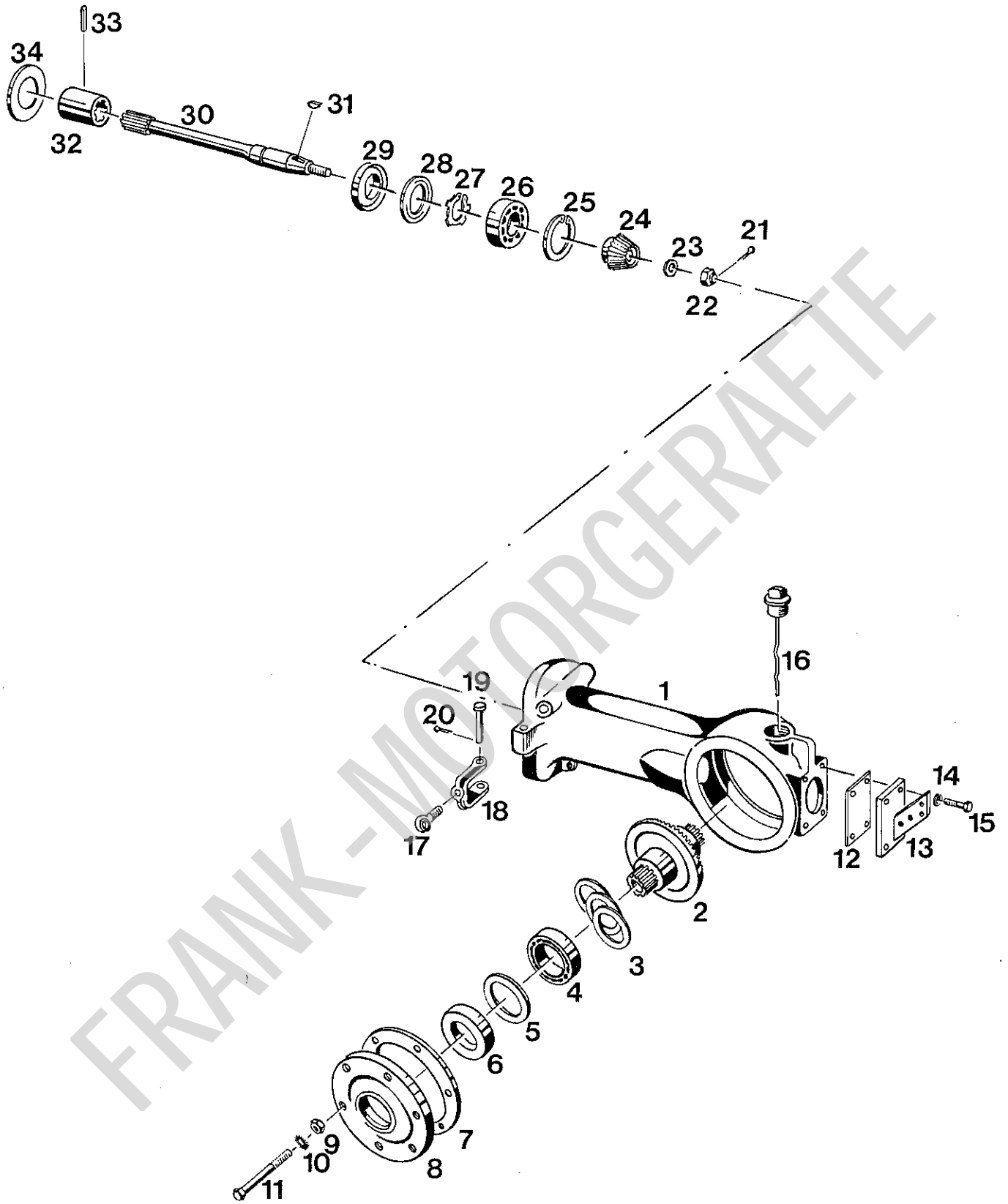
Kehrmaschine Typ 291-1/-2

A 15

Spaltenverzeichnis

Zeile
Spalte

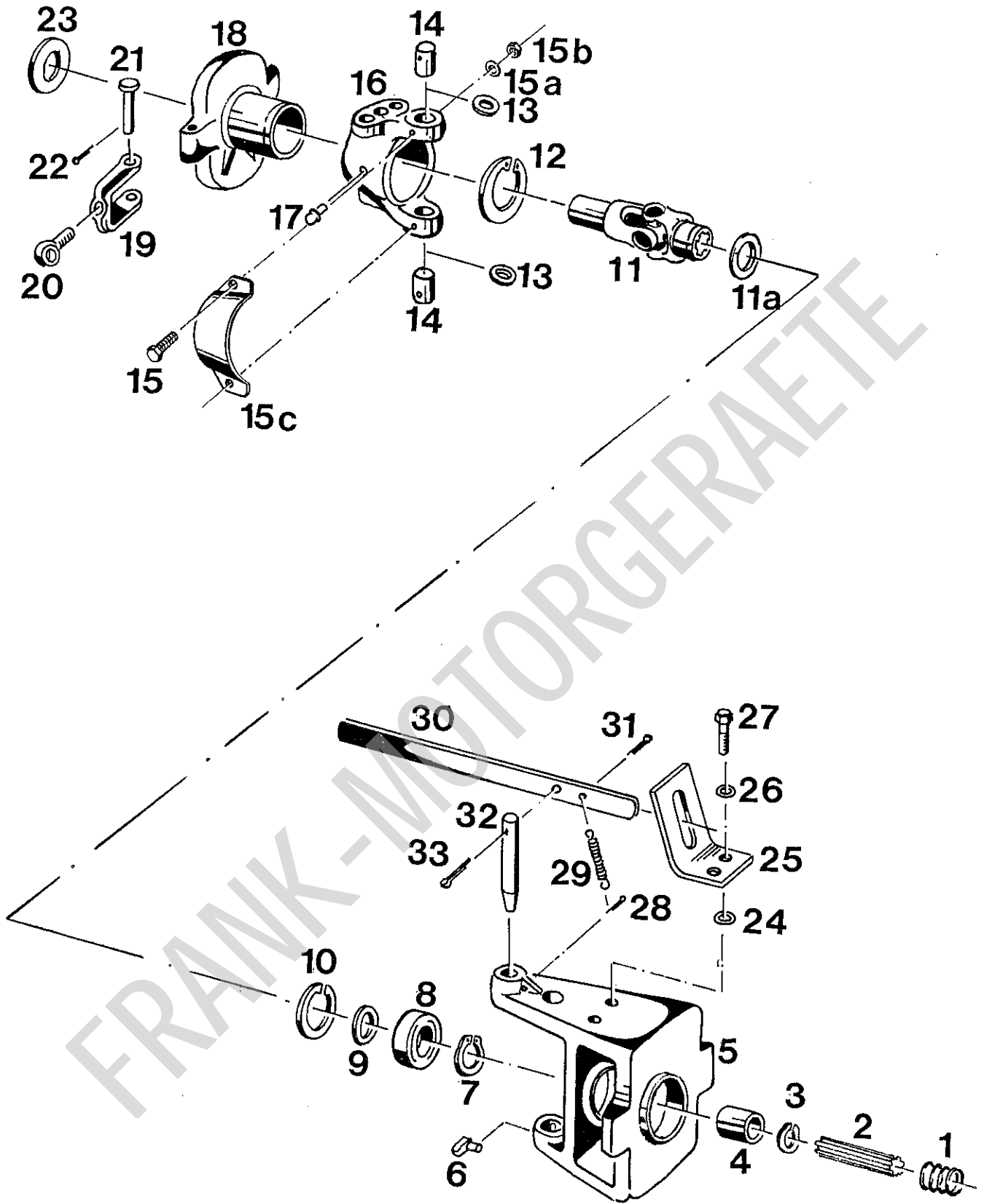
Bildtafel 53	Getriebe	B15 - B16
Bildtafel 54	Zwischengetriebe	C15 - C16
Bildtafel 55	Schutzhaube, Stützrad, Spritzblech Typ 291-70 Kehrwalze	D15 - E16
Bildtafel 56	Sprengereinrichtung	F15 - G16
Bildtafel 57	Pumpenausschaltung Typ 291-72	H15 - H16



Bildtafel – table – No. 53

BILDTAFEL 53
KEHRMASCHINE TYP 291/1-2
KEHRWALZENGETRIEBE

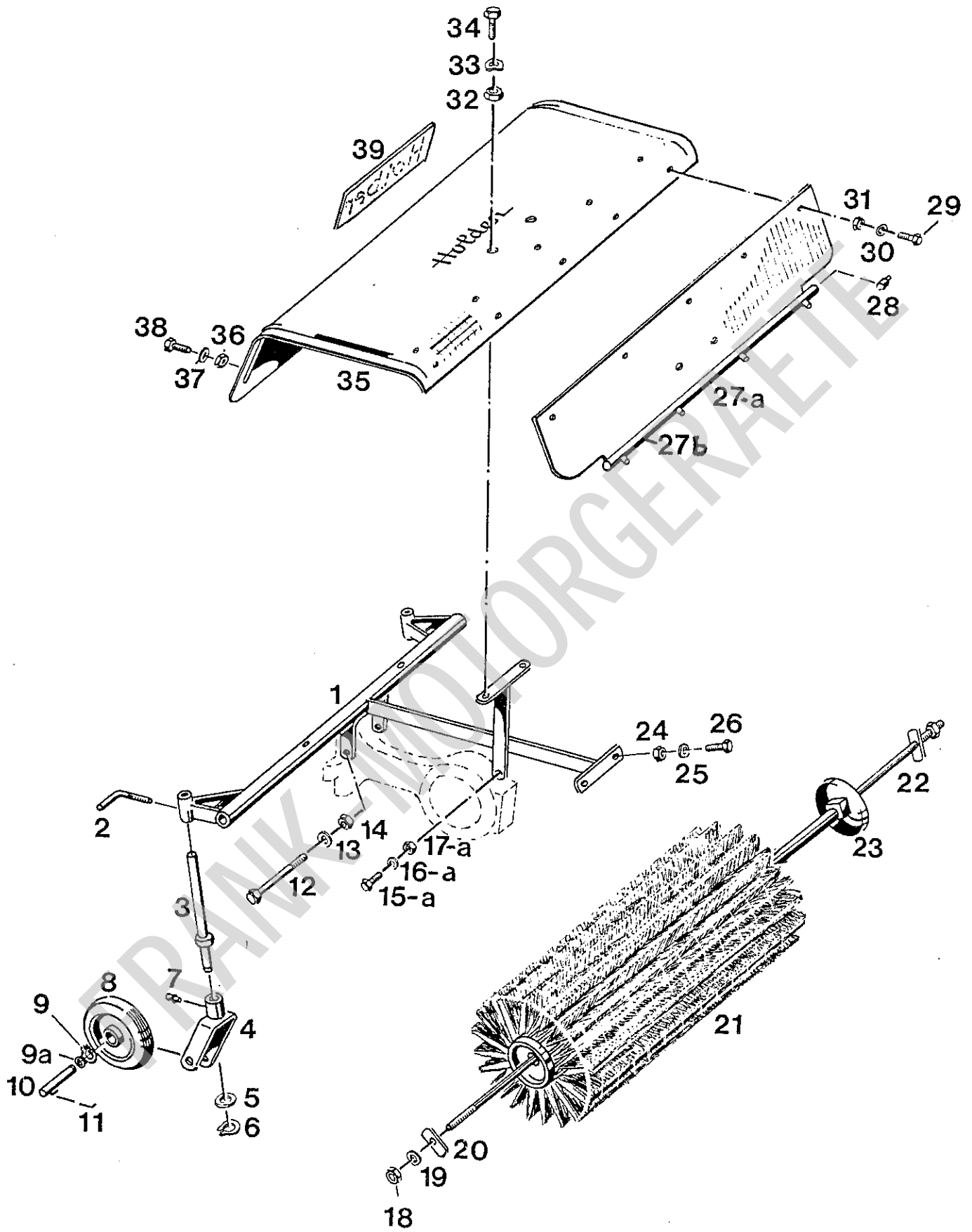
Bild-Nr. III.No.	Bestell-Nr. Part No.	Benennung	Abm./Bemerk. Dimen./Remarks	Stück Pieces	Denomination
				290-1 -2	
1	201 599	283 274 01 01	Getriebegehäuse	bis....	1 1
	206 545	1883 274 00 01	Kegeltriebgehäuse	} nur für 291-2	- 1
	010 658	DIN3760A30x52x7	NB.Wellendichtring		ab.....
2	209 879	283 270 01 07	Zsb. Tellerrad	bis....	1 1
	206 188	291 270 00 08	Zsb. Tellerradwelle	nur für 291-2	- 1
			ab.....		
3	021 212	000 991 28 41	Beilegscheibe	0,3 dick	n. B.
4	011 841	DIN625-16009	Rillenkugellager	Ø45xØ75x10 bis..	2 2
5	201 591	283 261 00 60	Scheibe	Ø74,8xØ46x1dick	2 2
6	011 994	DIN3760A45x60x8	NB-Wellendichtring	bis...	2 2
7	201 593	283 261 00 80	Papierdichtung	0,3 dick	2 2
8	201 605	283 274 00 08	Lagerflansch	bis...	2 2
	204 101	1883 274 00 12	Flanschdeckel	} Ø40xØ80x18	- 1
	010 274	DIN625-6208	Rillenkugellager		- 2
		DIN472-80x2,5	Sicherungsring	- 2	
	204 101	1883 274 00 57	Zwischenring Ø50	nur für 291-2	- 2
	011 996	DIN3760A50x80x8	NB-Wellendichtring	ab.....	- 2
	011 513	DIN933M8x22	10.9Sechskantschraube		- 6
	012 546	DIN128A8	Federring		- 6
9	011 579	DIN934M 8	Sechskantmutter	bis....	6 6
10	012 546	DIN128A8	Federring	bis....	6 6
11	011 883	DIN931M8x85	Sechskantschraube		6 6
12	201 567	283 235 00 80	Dichtung	bis...	1 1
13	201 566	283 231 00 12	Tragplatte	60x6x90 bis...	1 1
	206 539	1883 230 00 51	Zsb. Träger		- 1
	206 548	1883 274 00 80	Dichtung 1,5 dick	} ersetzt	- 1
	012 546	DIN128A8	Federring		1883 238 00 20
	011 513	DIN933M8x22	10.9 Sechskantschraube	nur f.291-2 ab...	- 4
14	012 546	DIN128A8	Federring	bis....	4 4
15	011 511	DIN933M8x20	Sechskantschraube	bis....	4 4
16	201 597	283 270 00 28	Zsb. Stopfen		1 1
	021 344	000 997 30 40	Filzscheibe	} Teile in Bild	1 1
	021 519	000 997 05 43	Korkstopfen		Nr.16 enth.
17	010 119	DIN444AM12x40	Augenschraube		2 2
18	200 416	265 261 01 07	Bügel		2 2
19	022 471	000 991 75 29	Bolzen	E. 501 113 31 04	2 2
20	010 032	DIN94-3,2x20	Splint		2 2
21	010 032	DIN94-3,2x20	Splint		1 1
22	011 603	DIN937M12x1,5	Kronenmutter flach		1 1
23	201 592	283 261 01 60	Scheibe	3,5 dick	1 1
24	201 601	283 274 01 02	Ritzel	bis....	1 1
25	010 162	DIN472-52x2	Sicherungsring		1 1
26	011 832	DIN625-4205	Rillenkugellager	Ø25xØ52x18	1 1
27	014 413	000 994 04 72	Sicherungsring	A25x1,2 L bis...	1 1
28	013 607	000 991 31 40	Scheibe	1 dick	1 1
29	011 303	DIN3760A25x47x7	NB.Wellendichtring	bis...	1 1
30	201 589	283 261 01 10	Antriebswelle	Ø30x221 bis...	1 1
	206 546	1883 274 00 02	Kegelradwelle		- 1
	011 833	DIN625-4206	Rillenkugellager	Ø30xØ62x20	- 1
	010 144	DIN471-30x1,5	Sicherungsring		- 1
31	012 510	DIN6888-6x9	Scheibenfeder St 60		1 1
32	201 590	283 261 00 38	Mitnehmerhülse	Ø35x7x56	1 1
					} nur für 291-2
					ab.....
33	010 598	DIN1481-5x36	Spannstift		1 1
34	201 594	283 261 00 88	Abschlußdeckel	0,75 dick	1 1



Bildtafel - table - No. 54

BILDTAFEL 54
 KEHRMASCHINE TYP 291/1-2
 ZWISCHENGETRIEBE

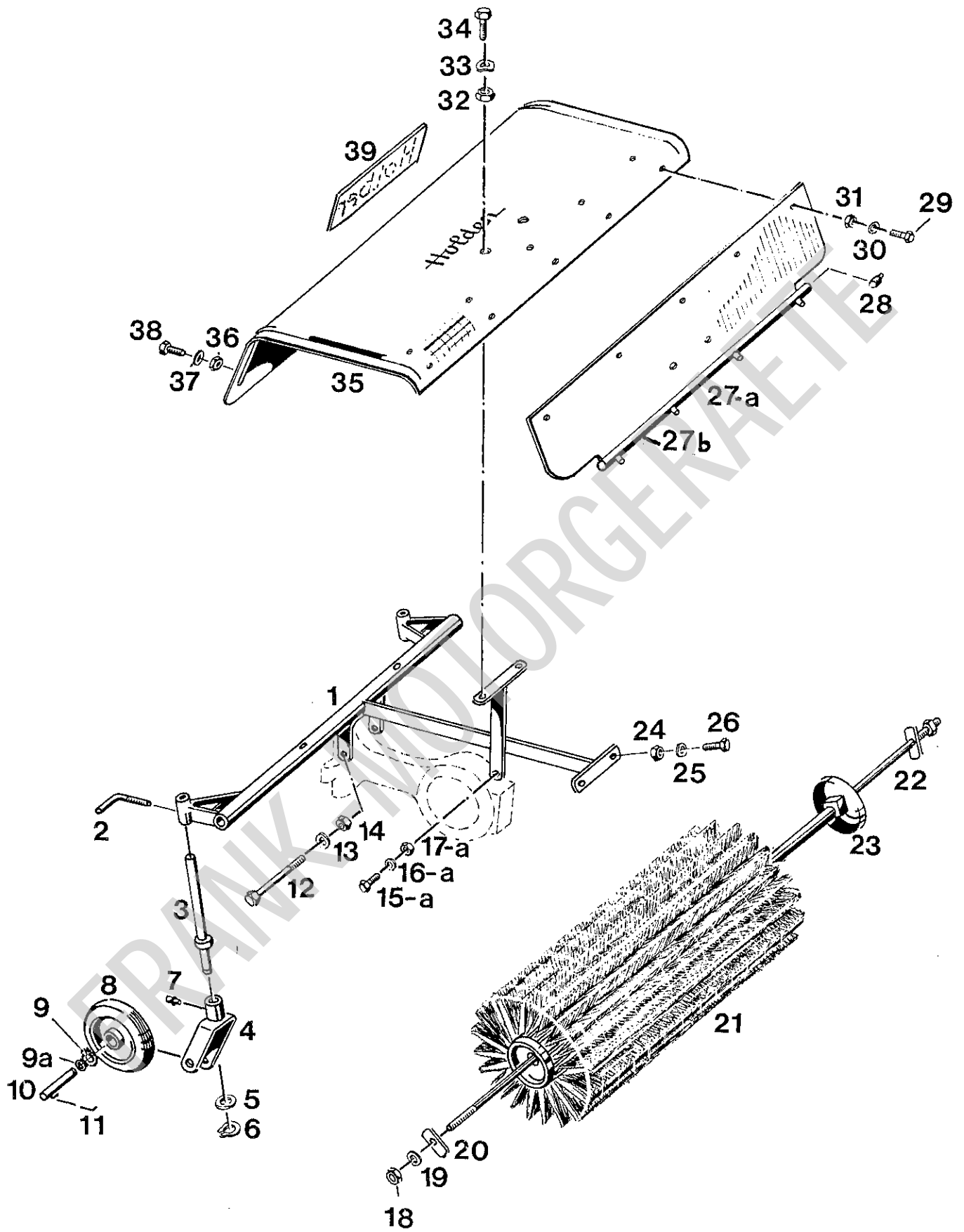
Bild-Nr. III.No.	Bestell-Nr. Part No.		Benennung	Abm./Bemerk. Dimen./Remarks	Stück Pieces	Denomination
					291-1 -2	
1	013 662	000 992 79 01	Druckfeder		1	1
2	204 598	291 261 00 10	Keilwelle	Ø28x100	1	1
3	010 143	DIN471-28x1,5	Sicherungsring		1	1
4	204 604	291 261 00 46	Distanzrohr	Ø35x3x30	-	1
5	204 623	291 271 00 18	Schwenklager		1	1
6	021 221	000 993 01 42	Kegelschmiernippel	Ø8 H3/A90°	1	1
7	010 147	DIN471-40x1,75	Sicherungsring		1	1
8	011 826	DIN625-6008-2RS	Rillenkugellager	Ø40xØ68x15	1	1
9	011 719	DIN988S40x50x2,5	Seeger-Stützscheibe	E.261 263 00 60 u. 000 994 11 78	1	1
10	010 165	DIN472-68x2,5	Sicherungsring		1	1
11	204 590	291 260 01 30	Zsb. Kreuzgelenk		1	1
11a	013 606	000 991 30 40	Beilegescheibe	Ø30,2xØ40,2x2 ab....	-	1
12	011 781	DIN471-70x2,5	Sicherungsring		1	1
13	013 609	000 991 33 40	Scheibe	0,5 dick	n.	B.
	013 608	000 991 32 40	Scheibe	0,2 dick	n.	B.
14	204 616	291 266 00 16	Bolzen	Ø25x40	2	2
15	013 377	DIN931M5x55	Sechskantschraube	E. Spannhülse	-	2
15a	010 061	DIN137B5	Federscheibe	DIN1481/6140	-	2
15b	011 576	DIN934M5	Sechskantmutter		-	2
15c	204 638	291 335 00 87	Abdeckblech	1 dick	-	2
16	204 625	291 271 00 19	Schwenkgabel		1	1
17	021 221	000 993 01 42	Kegelschmiernippel	Ø8H3/A90°	1	1
18	204 627	291 271 00 20	Anschlußflansch		1	1
19	200 416	265 261 01 07	Bügel		2	2
20	010 119	DIN444AM12x40	Augenschraube		2	2
21	022 471	000 991 75 29	Bolzen	E. 501 113 31 04	2	2
22	010 032	DIN94-3,2x20	Splint		2	2
23	201 594	283 261 00 88	Abschlußdeckel	0,75 dick	1	1
24	012 572	DIN1440-10	Scheibe		2	2
25	204 603	291 531 00 21	Stützwinkel	80x6x136	-	1
26	011 745	DIN137B10	Federscheibe		2	2
27	011 530	DIN933M10x30	Sechskantschraube		2	2
28	012 941	DIN94-5x20	Splint		1	1
29	013 685	000 992 11 12	Zugfeder	Ø13x1,4x32 lg.	1	1
30	204 603	291 261 00 42	Verstellhebel		1	1
31	012 941	DIN94-5x20	Splint		1	1
32	204 599	291 261 00 16	Stellbolzen		1	1
33	011 737	DIN94-5x40	Splint		1	1



Bildtafel - table - No. 55

BILDTAFEL 55
 KEHRMASCHINE TYP 291/1-2
 AUFBAUTEN SPRITZBLECH TYP 291-70

Bild-Nr. III.No.	Bestell-Nr. Part No.	Benennung	Abm./Bemerk. Dimen./Remarks	Stück Pieces	Denomination	
				291-1 -2		
1	204 570	291 230 00 01	Zsb. Tragrahmen SW	1	1	
2	204 637	291 318 00 76	Knebelschraube	2	2	
	204 630	291 310 00 24	Zsb. Stützrad kpl. (best. aus Teilen 3-11)	2	2	
3	204 628	291 310 00 16	Stützradstiel	2	2	
4	204 629	291 310 00 20	Zsb. Radgabel	2	2	
5	013 613	000 991 03 40	Scheibe	1	n. B.	
	013 612	000 991 02 40	Scheibe	0,5	n. B.	
6	010 138	DIN471-20x1,2	Sicherungsring	2	2	
7	012 538	DIN71412AM6	Kegelschmiernippel	2	2	
	011 749	DIN433-6,4	Scheibe	2	2	
8	204 569	291 170 00 15	Doppelscheibenrad	2	2	
9	010 138	DIN471-20x1,2	Sicherungsring	2	2	
9a	013 612	000 991 02 40	Scheibe	Ø20,5xØ33x0,5	n. B.	
10	204 631	291 317 00 14	Radachse	Ø20x76,5	2	2
11	021 703	000 311 01 15	Sicherungsstift	Ø5x40	2	2
12	011 801	DIN601M12x140	Sechskantschraube	1	1	
13	012 548	DIN128A12	Federring	1	1	
14	011 590	DIN934M12	Sechskantmutter	1	1	
15	011 520	DIN933M8x35	Sechskantschraube	bis...	1	1
15a	011 539	DIN933M12x25	Sechskantschraube	ab....	1	1
16	012 546	DIN128A8	Federring	bis..	1	1
16a	012 548	DIN128A12	Federring	ab...	1	1
17	011 579	DIN934M8	Sechskantmutter	entfällt ab...	1	1
18	011 590	DIN934M12	Sechskantmutter		2	2
19	012 548	DIN128A12	Federring		1	1
20	204 586	291 248 00 26	Platte	30x10x60	2	2
21	204 583	291 240 04 29	Kehrwalze (für Schnee u. Laub)	Ø440x610 E.291 240 00 29	2	2
	204 582	291 240 03 29	Kehrwalze (für Schmutz)	Ø440x610 E.291 240 01 29	2	2
	204 584	291 240 02 29	Kehrwalze (für Schmutz)	Ø440x610 E.291 240 01 29	2	2
22	204 587	291 250 00 37	Zsb. Spannbolzen (mit Teilen 18 u. 19)		1	1
23	204 596	291 260 00 73	Zsb. Nabe		2	2
24	011 577	DIN934M6	Sechskantmutter		2	2
25	011 742	DIN137B6	Federscheibe		2	2
26	011 155	DIN933M6x16	Sechskantschraube		2	2
27	206 189	291 330 00 03	Zsb. Schutzblech	bis.. nicht austauschbar	1	1
27a	204 640	291 336 00 87	Zsb. Schutzblech (185x1210x1,5)	ab..	1	1
27b	210 566	210 566	Zsb. Spritzleitung	ab..	-	1
28		DIN2950-1/4"T9	Stopfen		1	-
29	011 154	DIN933M6x10	Sechskantschraube		5	5
30	011 742	DIN137B6	Federscheibe		5	5
31	011 577	DIN934M6	Sechskantmutter		5	5
32	011 577	DIN934M6	Sechskantmutter		2	2
33	011 742	DIN137B6	Federscheibe		2	2
34	011 155	DIN933M6x16	Sechskantschraube		2	2
35	206 190	291 335 00 85	Schutzhaube	528x1210x1,5	1	1
36	011 577	DIN934M6	Sechskantmutter		4	4

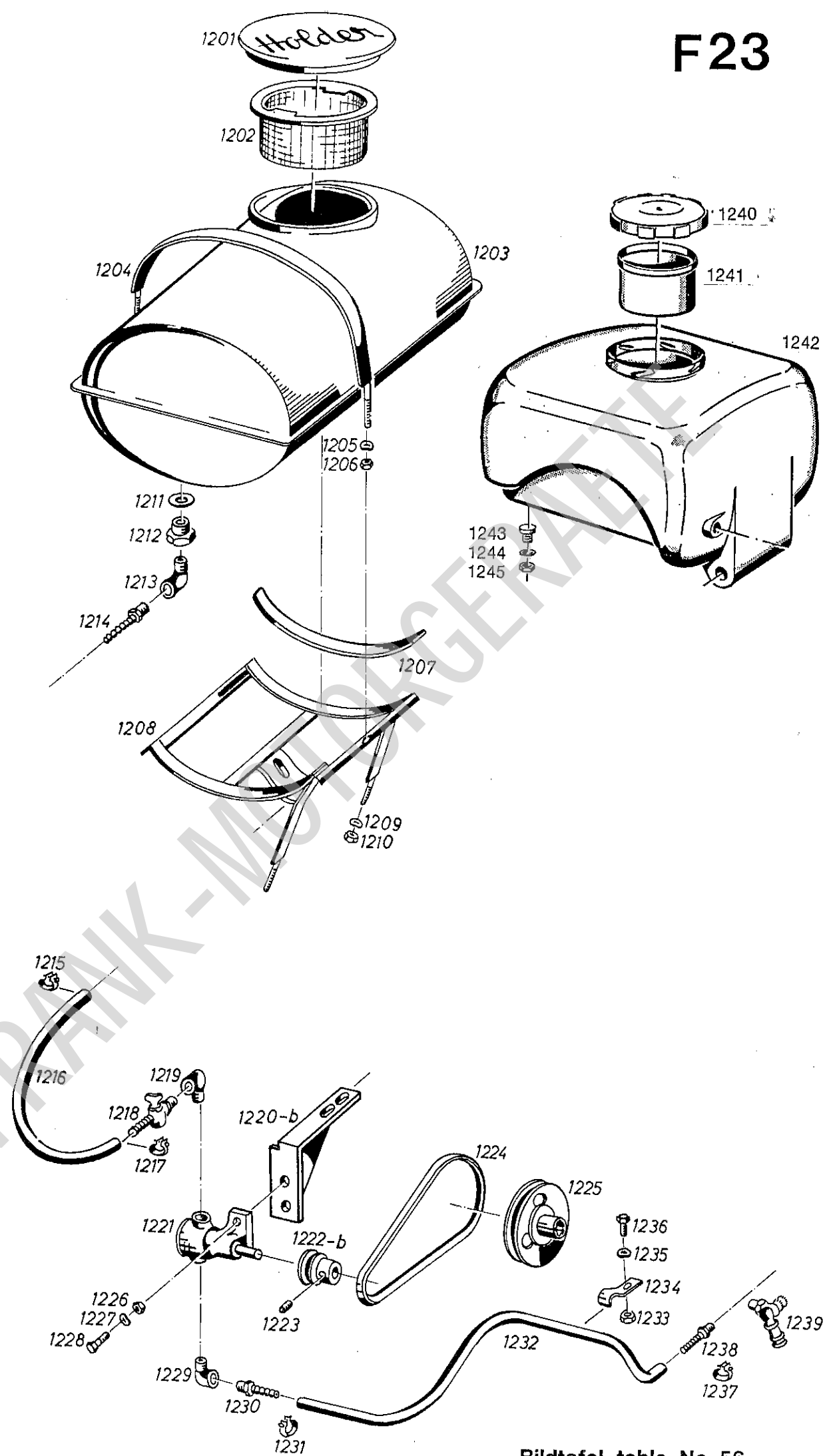


Bildtafel - table - No. 55

BILDTAFEL 55
 KEHRMASCHINE TYP 291/1-2
 AUFBAUTEN SPRITZBLECH TYP 291-70

Bild-Nr. III.No.	Bestell-Nr. Part No.	Benennung	Abm./Bemerk. Dimen./Remarks	Stück Pieces	Denomination
				291-1 -2	
37	011 742	DIN137B6	Federscheibe	4	4
38	011 155	DIN933M6x16	Sechskantschraube	4	4
39	021 557	000 004 12 01	Klebeschild	1	1
	291-70	Zsb. Spritzblech kpl.		1	
	291 330 01 70	Zsb. Spritzblech		1	
	291 336 00 91	Spritzblech	1210x290x1,5	1	
	291 336 00 38	Leiste lang	20x2x1150	1	
206 191	291 336 00 97	Gummileiste lang	160x1210x1,5	1	
011 155	DIN933M6x16	Sechskantschraube		8	
011 577	DIN934M6	Sechskantmutter		8	
012 545	DIN128A6	Federring		8	
	291 330 00 02	Zsb. Seitendeckel li		1	
	291 336 00 90	Seitendeckel li	415x295x1,5	1	
	291 336 01 38	Leiste kurz	20x2x240	1	
206 192	291 336 01 97	Gummileiste kurz	160x240x1,5	1	
011 155	DIN933M6x16	Sechskantschraube		3	
011 577	DIN934M6	Sechskantmutter		3	
012 545	DIN128A6	Federring		3	
	291 330 01 02	Zsb. Seitendeckel re		1	
	291 336 01 90	Seitendeckel re	415x295x1,5	1	
	291 336 01 38	Leiste, kurz	20x2x240	1	
206 192	291 336 01 97	Gummileiste kurz	160x240x1,5	1	
011 155	DIN933M6x16	Sechskantschraube		3	
011 577	DIN934M6	Sechskantmutter		3	
012 545	DIN128A6	Federring		3	

FRANK-MOTORERIE



Bildtafel-table-No. 56

BILDTAFEL 56
KEHRMASCHINE TYP 291/1-2
SPRENGEINRICHTUNG

Bild-Nr. III.No.	Bestell-Nr. Part No.	Benennung	Abm./Bemerk. Dimen./Remarks	Stück Pieces	Denomination	
1201	018 478	000 547 22 22	Einfülldeckel	1	E.000 540 22 47 018 334	
1202	018 335	000 540 23 47	Zsb. Einfüllsieb	1		
1203	204 658	291 540 00 28	Zsb. Kunststoff-Faß mit Teil 1201, 1202 u. 1211-1214	1		
1204	204 660	291 540 00 39	Zsb. Spannband	2		
1205	010 064	DIN137B10x18	Federscheibe	4		
1206	011 585	DIN934M10	Sechskantmutter	4		

1207	204 662	291 543 00 87	Faßunterlage	2	Eingebaut bis...	
1208	204 645	291 530 00 22	Zsb. Faßhalterung SW	1		
1209	010 064	DIN137B10x18	Federscheibe	2		
1210	011 585	DIN934M10	Sechskantmutter	2		
1211		000 997 02 20	Dichtung	1		
	011 459	000 997 20 01	Dichtung	1		

1212	204 663	291 548 00 01	Reduziernippel	1	SW32x17	
1213	010 815	DIN2950-1/4"A4	Winkel	1		
1214	013 711	DIN3254Ag1/4"	Schlauchtülle	1		
1215	015 149	000 995 16 66	Schlauchschelle	1		
1216		291 024 00 78	Schlauch	1		
		291 024 02 78	Schlauch	1		

1217	015 149	000 995 16 66	Schlauchschelle	1	bis 1105 ab 1106 ab....	
1218	013 710	DIN3253Ag1/4"	Schlauchhahn	1		
1219	010 815	DIN2950-1/4"A4	Winkel	1		
1220	209 970	291 530 00 51	Zsb. Pumpenträger	1		
1220a	206 193	291 530 01 51	Zsb. Pumpenträger	1		
1220b	204 647	291 530 02 51	Zsb. Pumpenträger	1		

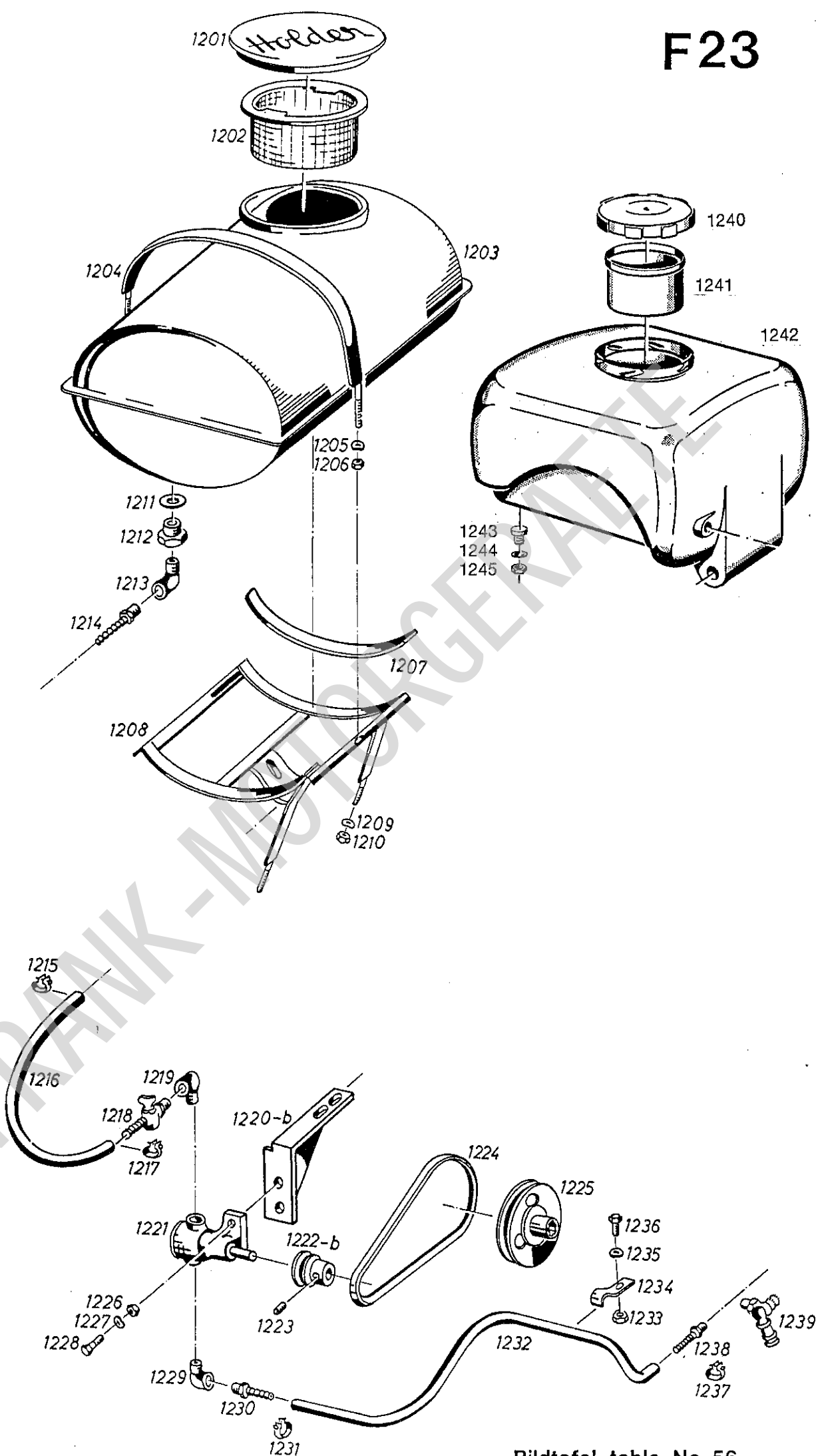
1221		291 510 01 03	Drehkolbenpumpe	1	bis 1105 nur aus- tauschbar mit Pum- penträger 1220a u. Keilriemenscheibe 1222a	
	204 641	291 510 03 03	Jabsco-Pumpe	1	ab 1106	

	204 643	291 511 00 33	Impeller	1	ab.... bis 1105 Ø45x24 ab 1106 nicht austauschb. Ø45 ab...	
	204 644	291 511 00 80	Dichtung	1		
1222	204 608	291 264 00 09	Keilriemenscheibe klein	1		
1222a	206 187	291 264 01 09	Keilriemenscheibe	1		
1222b	204 609	291 264 02 09	Keilriemenscheibe	1		

1223		DIN417M6x10	Gewindestift	1	1150 lg. E.291 024 01 78	
1224	011 978	DIN2215-8x670	Keilriemen	1		
1225	204 607	291 264 00 08	Keilriemenscheibe groß	1		
1226	011 577	DIN934M6	Sechskantmutter	2		
1227	011 139	DIN127A6	Federring	2		

1228	010 206	DIN601M6x20	Sechskantschraube	2		
1229	010 815	DIN2950-1/4"A4	Winkel	1		
1230	013 711	DIN3254Ag1/4"	Schaluchtülle	1		
1231	020 783	000 995 16 66	Schlauchschelle	1		
1232	021 219	000 973 03 11	Schlauch	1		

1233	011 577	DIN934M6	Sechskantmutter	1	1150 lg. E.291 024 01 78	
1234	015 149	000 995 18 67	Befestigungsschelle	1		
1235	011 742	DIN137B6	Federscheibe	1		
1236	011 154	DIN933M6x10	Sechskantschraube	1		

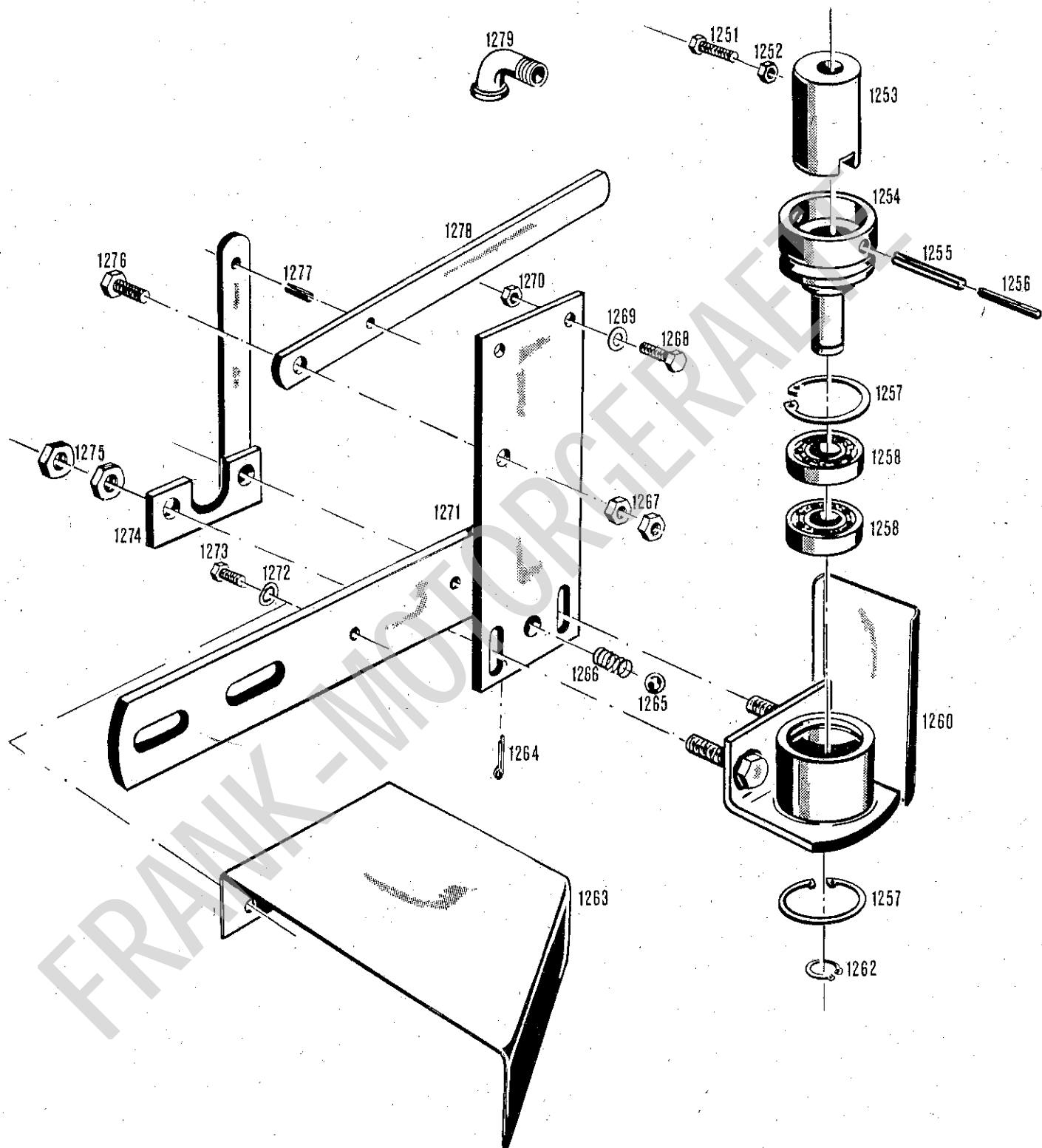


Bildtafel-table-No. 56

BILDTAFEL 56
KEHRMASCHINE TYP 291/1-2
SPRENGEINRICHTUNG

Bild-Nr. III.No.	Bestell-Nr. Part No.		Benennung	Abm./Bemerk. Dimen./Remarks	Stück Pieces	Denomination
1237	015 149	000 995 16 66	Schlauschelle		1	
1238	013 711	DIN3254Ag1/4"	Schlauchtülle		1	
1239	101 987	170 590 10 08	Zsb. Düse vollständig		4	
<hr/>						
1240	101 072	ES6 547 80 22	Einfülldeckel	Eingebaut ab...	1	
1241		000 540 26 47	Einfüllsieb		1	
1242		MP11 544 80 50	Behälter		1	
1243	015 347	000 993 49 55	Gewindestutzen R3/4"		3	
1244	012 680	000 997 25 29	Ringdichtung		4	
1245	013 509	000 990 65 50	Gegenmutter		4	
<hr/>						
	011 767	470-20	Verschußscheibe		1	
	010 814	DIN2950-1/4A4	Winkel		1	
	013 710	DIN3253-1/4AG	Schlauch		1	
	023 543		Schlauch (Ø10x290)		1	
		000 973 03 11	Schlauch (Ø10x1150)		1	
	015 149	000 995 16 66	Schlauschelle		4	
	210 567	291 531 00 64	Lagerbolzen(Ø12x117)		1	
	102 027	MP11 531 01 19	Faßlager (40x470)		2	

FRANK-MOTORGERÄTE



BILDTAFEL 57
KEHRMASCHINE TYP 291/1-2
PUMPENAUSSCHALTUNG TYP 291-72

Bild-Nr. Ill.No.	Bestell-Nr. Part No.		Benennung	Abm./Bemerk. Dimen./Remarks	Stück Pieces	Denomination
	204 567	291 000 02 30	ZSB. PUMPENAUSSCHALTUNG (Umbausatz für nachträglichen Einbau)		1	
1251	011 159	DIN933M6x20	Sechskantschraube		1	
1252	011 577	DIN934M6	Sechskantmutter		1	
1253	204 617	291 266 00 18	Mitnehmer	Ø30,3x45	1	
1254	204 609	291 264 02 09	Keilriemenscheibe	Ø45x56	1	
1255	013 706	DIN1481-8x50	Spannhülse		1	
1256	010 598	DIN1481-5x36	Spannhülse		1	
1257	010 159	DIN472-35x1,5	Sicherungsring		2	
1258	011 829	DIN625-6202-2RS	Rillenkugellager	Ø15xØ35x11	2	
1260	204 592	291 260 01 40	Zsb. Lager mit Führungsblech		1	
1262	011 774	DIN471-15x1	Sicherungsring		1	
1263	204 639	291 335 01 87	Schutzblech	1 dick	1	
1264	010 032	DIN94-3x20	Splint		1	
1265	010 698	DIN5401-10	Kugel		1	
1266	013 664	000 992 82 01	Druckfeder	1,5	1	
1267	010 092	DIN439BM8	Sechskantmutter		2	
1268	011 159	DIN933M6x20	Sechskantschraube		2	
1269	012 545	DIN128A6	Federring		2	
1270	011 577	DIN934M6	Sechskantmutter		2	
1271	204 647	291 530 02 51	Zsb. Pumpenträger		1	
1272	011 742	DIN137B6	Federscheibe		2	
1273	011 157	DIN933M6x12	Sechskantschraube		2	
1274	204 595	291 260 01 58	Zsb. Hebel		1	
1275	010 094	DIN439M10	Sechskantmutter		4	
1276	011 511	DIN933M8x20	Sechskantschraube		1	
1277	011 969	DIN1481-6x14	Spannhülse		1	
1278	204 613	291 265 00 20	Verstellhebel	20x5x210	1	
1279	010 815	DIN2950-1/4"A4	Winkel		1	

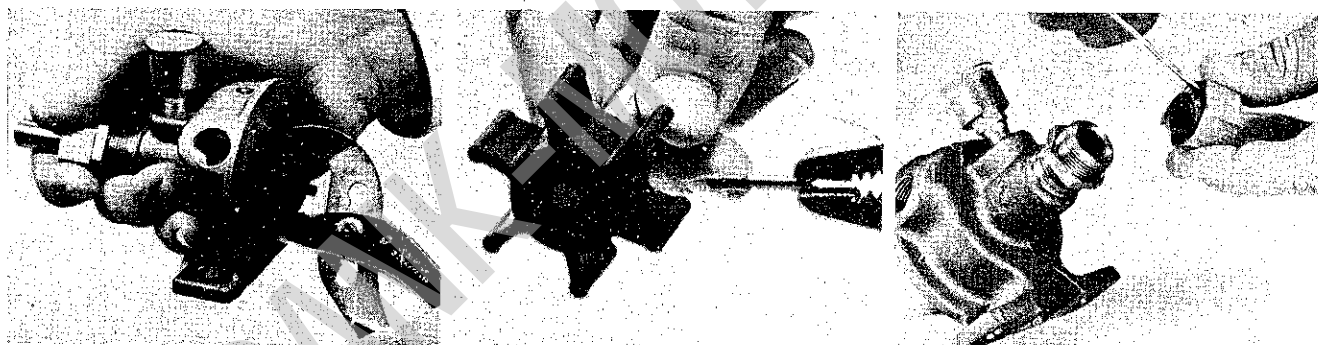
SERVICE INSTRUCTIONS

DISASSEMBLY

- 1 Remove end cover screws, end cover and gasket.
- 2 Remove the drive coupling or pulley, and loosen packing nut and remove.
- 3 Clean and remove any burrs from the drive end of shaft.
- 4 Remove shaft and impeller assembly from body using water pump pliers, see Fig. 1.
- 5 Remove impeller to shaft screw, and slide impeller off shaft (Fig. 2).
- 6 Remove cam screw and cam, and clean off any jointing compound using a solvent eg petrol.
- 7 From pack nut remove old packing using a small screw-driver (Fig. 3).

ASSEMBLY

- 1 Brush a non-setting jointing compound on the cam screw thread and upper surface of the cam; when fitting the cam make sure that it is flush with both ends of the body housing.
- 2 Position impeller onto shaft, locating hole in impeller with hole in shaft and then replace screw.
- 3 Lightly lubricate the impeller bore with a good quality water pump grease. Insert shaft and impeller assembly into body with a rotary motion.
- 4 Dip new packing into a light machine oil and install packing into pack nut.
- 5 Replace end cover gasket, end cover and screws.
- 6 Replace pack nut onto shaft and 'hand tighten'. Allow for a slight leakage for a short time in order to lubricate the packing until it is 'run in'. Re-adjust as necessary. *Caution:* Overtightening of the pack nut will increase the torque requirement and may burn the packing or groove the shaft under the packing.



JABSCO

PUMP COMPANY LIMITED

CADMORE LANE, CHESHUNT, HERTS, ENGLAND

JABSCO PUMP COMPANY OF CANADA LTD, 59 HOWDEN ROAD, SCARBOROUGH, ONTARIO, CANADA
SUBSIDIARIES OF JABSCO PUMP COMPANY, 1485 DALE WAY, COSTA MESA, CALIFORNIA, U.S.A.

WARRANTY: All products of the company are sold and all services of the company are offered subject to the company's warranty and terms and conditions of sale, copies of which will be furnished upon request.

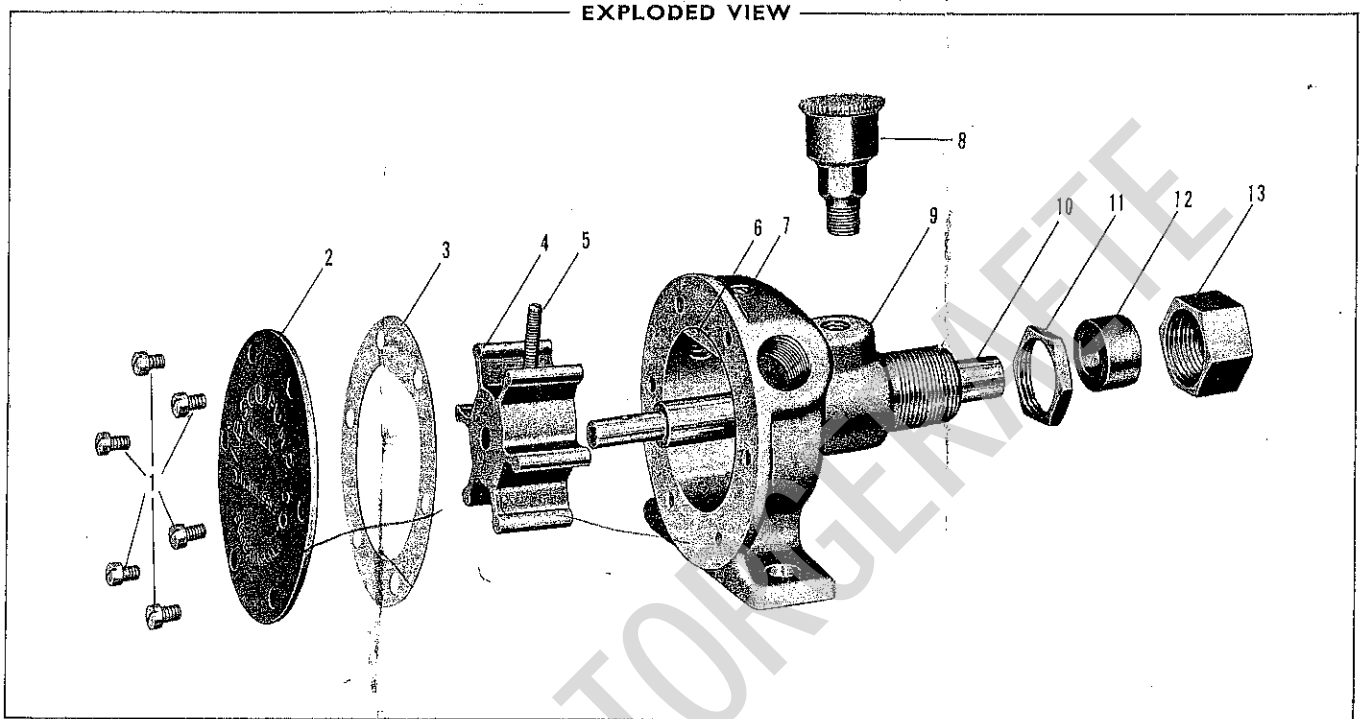
Form No. SD122/A

JABSCO

BRONZE
PLAIN BEARING PUMP

TECHNICAL DATA
MODEL AL $\frac{1}{4}$ -200

PARTS LIST AND SERVICE INSTRUCTIONS



Insist on genuine Jabasco parts—made only by the Jabasco Pump Company Ltd.—the original and world's leading manufacturer of self-priming flexible neoprene impeller pumps.

PARTS LIST

Key	Description	Qty.	Part No
1	Screws — end cover to body	6	SP1002-01
2	End cover (Model AL $\frac{1}{4}$ -200)	1	AL-6-200
	End cover (Model AL $\frac{1}{4}$ -237)	1	AL-6-237
3	Gasket	1	1126
4	Impeller (Model AL $\frac{1}{4}$ -200)	1	AL-24
	Impeller (Model AL $\frac{1}{4}$ -237)	1	AL-24-37
5	Screw — impeller to shaft	1	SP1009-08
6	Cam	1	AL-8
7	Cam Screw	1	SP1002-02
8	Grease Cup	1	SP1503-01
9	Body	1	AL $\frac{1}{4}$ -4-200
10	Shaft	1	AL-10
11	Lock Nut	1	AL-18
12	Packing	1	AL-22
13	Packing Nut	1	AL-16

SERVICE KITS

Kit consists of Impeller, Impeller Screw, End Cover Screws and Packing.	Pump Model Number	Service Kit Number
	AL $\frac{1}{4}$ -200	SK-1
	AL $\frac{1}{4}$ -237	SK-1-37