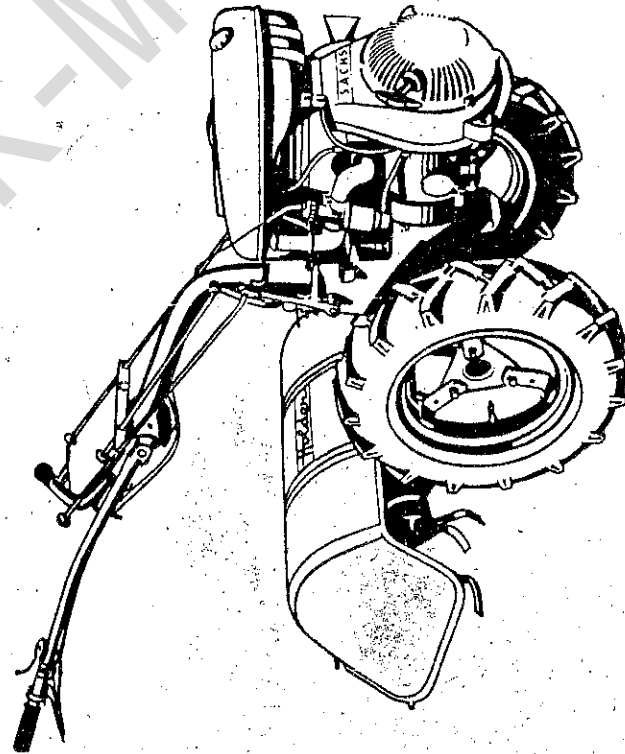


Holder

seit 1888

E 6

eurosystems Deutschland
Motorgeräte
Handelsgesellschaft mbH.
Im Fuchshau 14
73635 Rudersberg
Telefon: 071 83/30590-0
Telefax: 071 83/30590-20



Ersatzteilliste für Einachserschlepper

ab Maschine Nr. 10 001

Spare parts list for two-wheel tractor

from Machine No. 10 001

Liste de pièces de rechange du motoculteur

à partir de machine No. 10 001

Lista de piezas de repuesto para el tractor

de un solo eje a partir de número de máquina 10 001

Verkauf im Inland durch:
Ventes intérieures par:

**H O L D E R G M B H · Maschinenfabrik
7067 Grunbach bei Stuttgart**

Postfach 40 · Telefon: (0 71 51) 74 33 · Telex: 72 4312

Verkauf ins Ausland durch:
Exportation par:

**G E B R Ü D E R H O L D E R · Maschinenfabrik
7418 Metzingen/Württ. · Western Germany**

Postfach 66 · Telefon: (0 71 23) 20 36 · Telex: 07 29 419

Export-sales through:
Exportación par:

Hoelder

E 6

Ersatzteilliste für Einachsschlepper

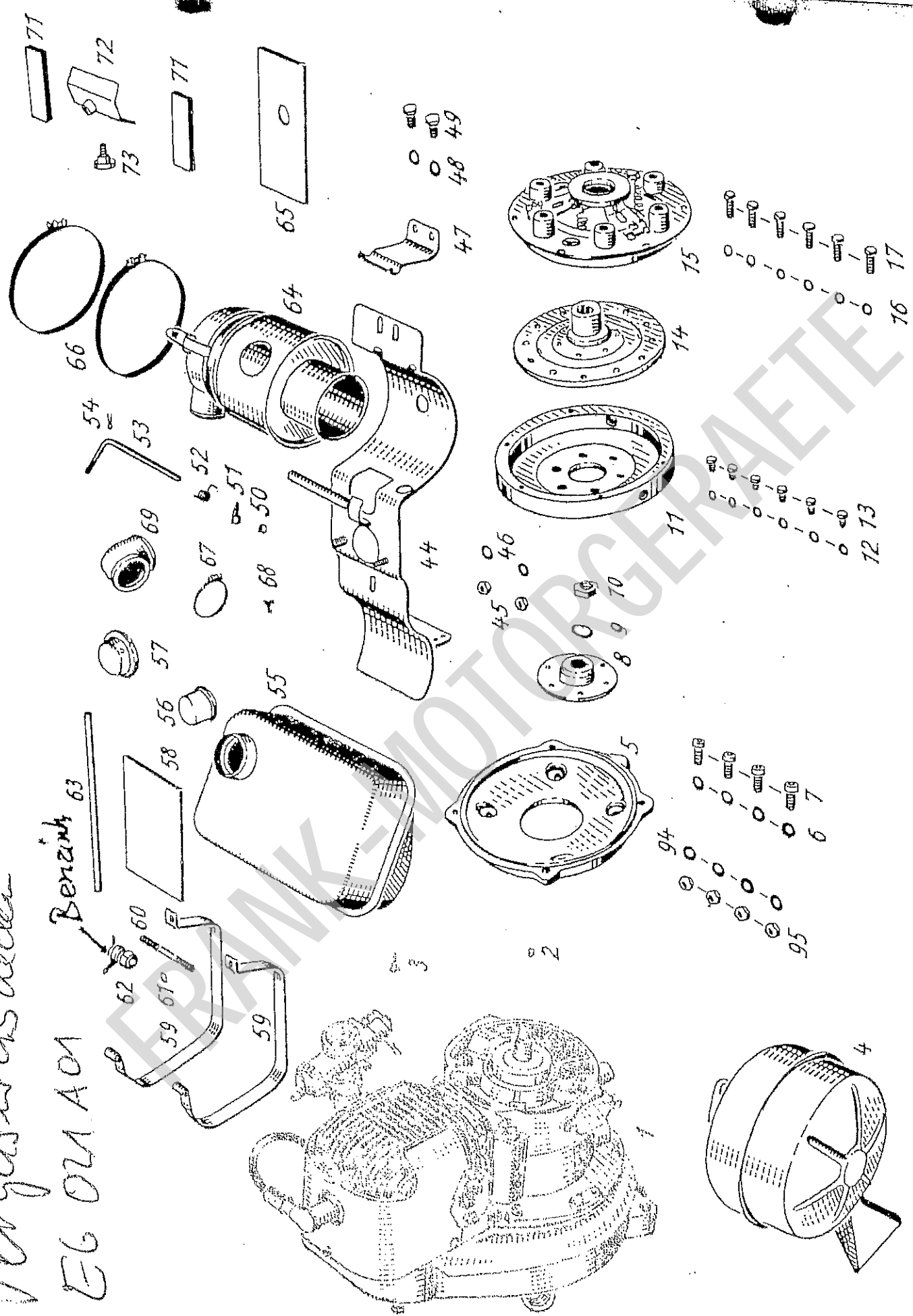
Spare parts list for two wheel tractor

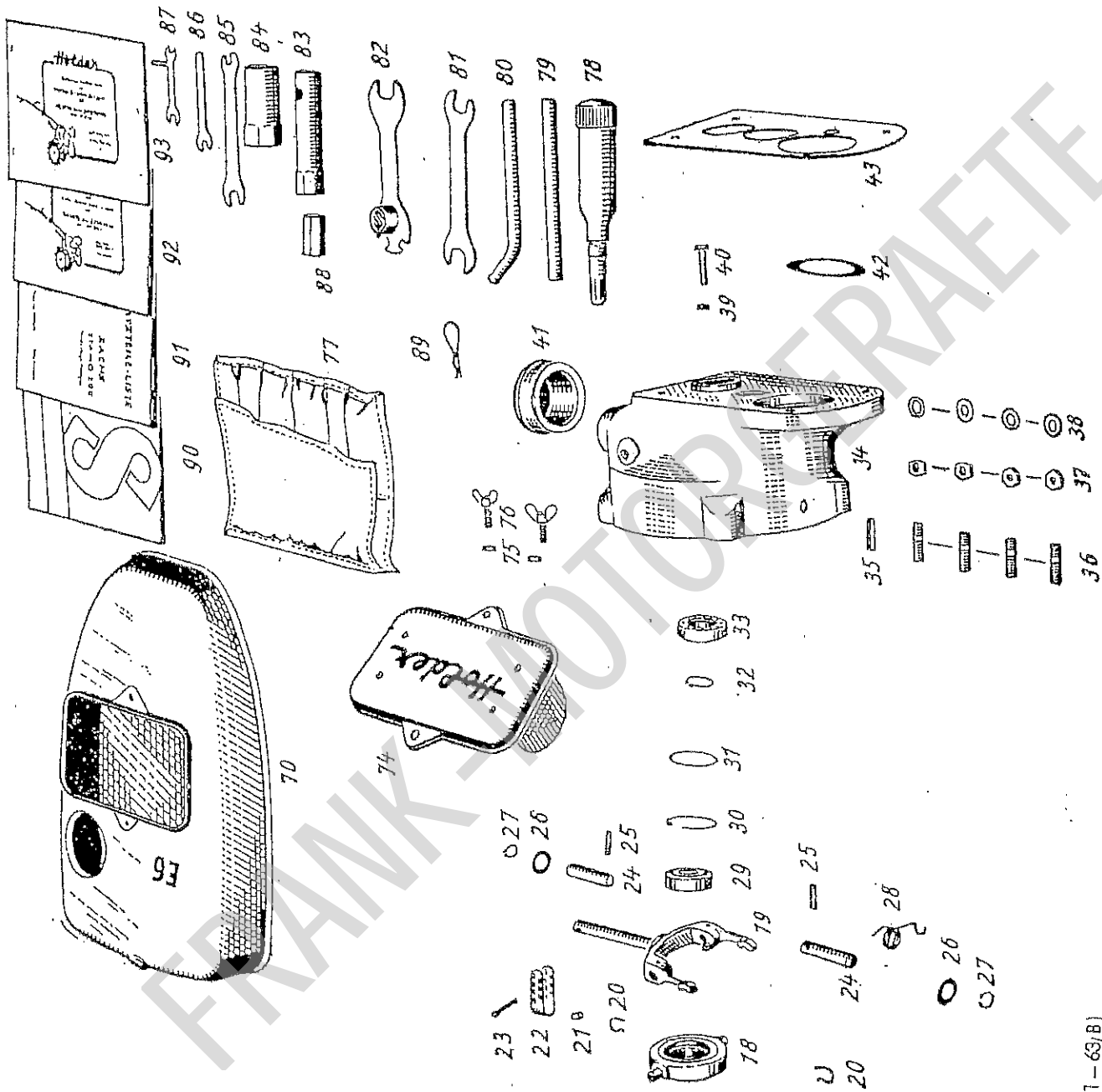
Liste de pièces de rechange du motoculteur

Lista de piezas de recambio para el tractor mono eje

Von gasen als decken
EG 021 A01

Benamh 63





(E 6/E 7 - 63/B)

Bildnummer - illustration number - numéro d'illustration - número de figura 1-95

Bild/Tafel Nr.	Bestell Nr.	Benennung	Abmessung größter Ø u. Länge	Stück	Motor Nr. von - bis	Änderung Seite - Datum	Ersatzteilvorschl. für Motor
Fig./Table No.	Order No.		Measurement, Largest Diam and Length	Pieces	Engine No. from - to	Alteration Page - Date	Spare parts Proposal for engine
Jll./Tabl. No.	No. de comm.		Mesures, le plus grand diam, et longueur mm	Pièces	No. de Moteur de - jusqu'à	Modification Page - Date	Proposition de Pièces de Rechange pour moteur
Fig./Tabla No.	No. para el pedido		Medidas: Diámetro y longura más grande	Piezas	No. de Motor de -- hasta	Modificación Página Fecha	Propuesta para el almacenaje de re- puestos del motor 10 50 100
		Motor-Kupplung und Aufbau (Bildnummer 1-95)					
1	E 5 010 10 21	Zsb. Motor F & S	Stamo 200	1	bis 14200		— — 1
● 1a	E 6 010 A 21	Zsb. Motor F & S mit Regler	Stamo 201	1	ab 14201		— — 1
1b	AM 6x10/DIN 86	Halbrundschraube	M 6 x 10	1	ab 14201		— — 1 2
● 2	F & S 246 011	Scheibfeder	5 x 3	1			— — 1 5 10
● 3	F & S 968 830	Düse	Größe 90	1	bis 14200		— — 1 5 10
* 4	E 6 140 A 06	Zsb. Auspuff zweiteilig		1			— — 1
5	E 5 041 10 02	Übergangsflansch		1			— — 1
6	DIN 137 / B 8	Federscheibe	B 8	4			— — 5 10
7	DIN 9126 G/M 8x25	Innensechskantschraube	M 8x25	4			— — 1 2
8	E 5 042 10 04	Nabe für Kupplungsglocke		1			— — 1 2
9	F & S 945 450	federnde Zahnscheibe	B 14 DIN 137	1			— — 1 5 10
10	F & S 942 200	fl. Sechskantmutter	DIN 936/M 14x1,5	1			— — 1 2
11	E 5 042 10 05	Kupplungsglocke		1			— — 1 1
12	DIN 137 / B 6	Federscheibe	B 6	6			— — 1 5 10
13	DIN 6912-8 G/M 6x12	Innensechskantschraube		6			— — 1 2
14	E 5 040 10 31	Zsb. Mitnehmerscheibe		1			— — 1 2
15	E 5 040 10 32	Zsb. Kupplung.		1			— — 1 2
16	DIN 137 / B 6	Federscheibe	B 6	6			— — 1 5 10
17	DIN 933-5 D/M 6x15	6 kt. Schraube	M 6x15	6			— — 1 2
18	A 11 040 A 07	Kugellager-Ausrücker		1			— — 2 4
19	E 5 040 10 03	Zsb. Kupplungsgabel		1			— — 1 2 4
20	504 994 00 65	Sicherung		2			— — 1 2 4

● = Teile sind bereits in Motor-Ersatzteilliste enthalten.

* Achtung! Änderung siehe Seite 100

Nr.	Bestell Nr.	Benennung	Abmessung größter ϕ u. Länge	Stück	Maschinen n. Nr. von -- bis	Anderung Seite - Datum	ersatzanweisung für Maschinen
Fig. No.	Order No.		Measurement, Largest Diam and Length	Pieces	Machine No. from -- to	Alteration Page - Date	Spore parts Proposal for Machines
Jll. No.	No. de comm.		Mesures, le plus grand diam, et longueur mm	Pièces	No. de Machine de -- jusqu'à	Modification Page - Date	Proposition de Pièces de Rechange pour Machines
Fig. No.	No. para el pedido		Medidas: Diámetro y largura más grande	Piezas	No. de máquina de -- hasta	Modificación Página Fecha	Propuesta para el almacenaje de re- puestos del motor 10 50 100
21	000 995 03 01	Nippelaufnahme		1			1 2 4
22	000 995 A 46	Bügel		1			1 2
23	DIN 94 / 5 ϕ x28	Splint		1			1 5 10
24	E 5 042 10 20	Lagerbolzen f. Kupplungsgabel.		2			1 1 2
25 *	000 992 06 50	Connex-Spannstift	S 5 ϕ x22	2 / (8)			1 5 10
26	000 991 89 40	Beilagscheibe	0,2	n. Bedarf			1 2 4
	000 991 90 40	Beilagscheibe	0,5	n. Bedarf			1 2 4
	000 991 91 40	Beilagscheibe	1,0	n. Bedarf			1 2 4
27 *	DIN 471 / A 12	Seegersicherung	A 12	2 / (4)			1 4 8
28	E 5 992 19 13	Rückholfeder		1			1 2 4
29	DIN 6503/20 ϕ x42 ϕ x10	Simmering		1			1 2 4
30	DIN 472 / J 42	Seegersicherung		1			1 2 4
31 *	000 991 85 40	Beilagscheibe	0,2	n. Bedarf			1 2 4
*	000 991 86 40	Beilagscheibe	0,5	n. Bedarf			1 5 10
32 *	DIN 471 / A 20	Seegersicherung	A 20	1 / (6)			1 5 10
33 *	6004 DIN 625	Ring-Rillenkörper	20 ϕ x42 ϕ x12	1 / (5)			1 2 4
34	E 5 041 10 03	Übergangsgehäuse (Kupplungshebelanschlag)	mit Gewinde M 8	1	bis 10060	geänd. m. T. 35	1
E 5 041 10 03		Übergangsgehäuse (Kupplungshebelanschlag)	mit Bohrung 6 ϕ	1	ab 10061		1
000 990 15 30		Gewindestift mit Zapfen		1	bis 10060	geänd. m. T. 35	
DIN 1474/6 ϕ x50		Kegelkerbstift		1		geänd. m. T. 35	
35 *	DIN 1481/6 ϕ x24	Spannstift		1 / (4)	ab 10061		1 2 4
36	DIN 939-5 S/M 8 x25	Stiftschraube		4			1 2 4
37	DIN 934 / M 8	Sechskantmutter	M 8	4			1 2 4
38 *	DIN 137 / B 8	Federscheibe	B 8	4 / (29)			2 10 20

Nr.	DESIGN INT.	Benennung	größter ϕ u. Länge	STÜCK	von — bis	Alteration Seite - Datum	Alteration für Motor
Fig./Table No.	Order No.		Measurement, Largest Diam and Length	Pieces	Engine No. from — to	Alteration Page - Date	Spare parts Proposal for engine
Jll./Tabl. No.	No. de comm.		Mesures, le plus grand diam, et longueur mm	Pièces	No. de Moteur de — jusqu'à	Modification Page - Date	Proposition de Pièces de Rechange pour moteur
Fig./Tabla No.	No. para el pedido		Medidas: Diámetro y largura más grande	Piezas	No. de Motor de — hasta	Modificación Página Fecha	Propuesta para el almacenaje de re- puestos del motor 10 50 100
39	DIN 934 / M 6	Sechskantmutter	M 6	1			1
40	DIN 558 / M 6x25	Sechskantschraube	M 6x25	1			1
41	E 6 042 A 90	Faltenbalg		1			1
42	000 991 92 40	Beilagscheibe	0,2	n. Bedarf			1
	000 991 93 40	Beilagscheibe	0,5	n. Bedarf			1
43	E 5 041 A 81	Dichtung	120x195x0,5	1			1
* 44	E 6 060 A 21	Zsb. Tragblech	Führungsrohr unten	1	bis 10600		1
* 44 a	E 6 060 B 21	Zsb. Tragblech	Führungsrohr oben	1	ab 10601 bis 14350		1
* 44 b	E 6 060 C 21	Zsb. Tragblech		1	14351 - 15679		1
* 44 c	E 6 060 D 21	Zsb. Tragblech		1	ab 15680		1
45	DIN 934-4 D / M 8	Sechskantmutter	ohne Führungsrohr	1			1
46 *	DIN 137 / B 8	Federscheibe	M 8	2			1
47	000 992 09 32	Blattfeder	B 8	2			1
48 *	DIN 137 / B 8	Federscheibe	B 8	1			1
49	DIN 558-4 D/M 8x15	Sechskantschraube	M 8x15	2			1
50	DIN 934 / M 6	Sechskantmutter	M 6	2			1
51	E 6 010 A 65	Zsb. Hebel		1	bis 15679		1
52	E 6 992 23 13	Rückholfeder		1	bis 15679		1
53	E 6 012 A 22	Dekompressionswelle		1	bis 15679		1
54 *	DIN 94 / 2 ϕ x 15	Spilint		1			1
55	E 6 140 A 02	Zsb. Kraftstoffbehälter/Schwt.		1	(2) bis 15679		5
56	000 993 00 17	Sieb		1			1
57	000 993 00 11	Tankdeckel		1			1
58	E 6 141 A 82	Unterlage		1			1
59	E 6 141 A 60	Spannband		2	bis 14350		1
59 a	E 6 140 B 60	Zsb. Spannband		2	ab 14351		1
60	E 6 141 A 13	Bolzen		1			1

54 * **Achtung! Änderung siehe Seite 100**

Bild/Tafel Nr.	Bestell Nr.	Benennung	Abmessung größter Ø u. Länge	Stück	Motor Nr. von - bis	Änderung Seite - Datum	Ersatzteilvorschlag für Motor
Fig./Table No.	Order No.		Measurement, Largest Diam and Length	Pieces	Engine No. from - to	Alteration Page - Date	Spare parts Proposal for engine
Jll./Tabl. No.	No. de comm.		Mesures, le plus grand diam, et longueur mm	Pièces	No. de Moteur de - jusqu'à	Modification Page - Date	Proposition de Pièces de Rechange pour moteur
Fig./Table No.	No. para el pedido		Medidas: Diámetro y largura más grande	Piezas	No. de Motor de - hasta	Modificación Página Fecha	Propuesta para el almacenaje de re- puestos del motor 10 50 100
61	000 993 00 11	Dichtung		1	bis 12600		1
61 a	000 997 14 30	Dichtring		1	ab 12601		2
61 b	000 997 52 10	Dichtscheibe		1	ab 12601		4
62	E 5 141 A 31	Einweghahn mit Schlauchstutzen		1			1
63	000 973 10 04	Schlauch		1			2
* 64	E 5 020 10 01	Zsb. Zyklon-Naßluftfilter		1	10001-12600		—
					ab 12851		—
64 a	E 5 020 A 01	Luftfilter		1	12601-12850		1
* 64 b	000 976 02 93	Schlauchband		2	12601-12850		1
64 c	000 022 99 51	Filtereinsatz		1			2
* 65	E 6 025 A 82	Unterlage		1			—
* 66	000 995 12 66	Zsb. Spannband		1			2
67	000 976 05 92	Schlauchband		1			4
68	000 976 05 91	Schloß für Schlauchklemme		1			4
69	E 5 025 B 81	Gummiformstück		1	bis 14220		2
* 69 a	E 6 025 A 81	Gummiformstück lang		1	ab 14221		—
70	E 6 160 A 04	Zsb. Haube		1	bis 13300		1
70 a	E 6 160 B 03	Zsb. Haube		1	ab 13301		—
71	E 6 164 A 90	Haubenband (Gummi)		2			1
72	E 6 160 A 49	Zsb. Haltewinkel		1			—
73	000 990 08 44	Rändelschraube		1			1
74	E 6 160 A 34	Zsb. Deckel f. Werkzeugtasche		1	bis 13300		2
74 a	E 6 165 B 04	Deckel		1	ab 13301		—
75	000 997 06 07	Gummiring		2			1
76	DIN 3164 D/M 6x20	Flügelschraube		2			—
76 a	E 6 021 A 01	Vergaserabdeckung		1	ab 14221		1
76 b	DIN 137 / B 6	Federscheibe	B 6	2	ab 14221		—
76 c	M 6x20 / DIN 931	Sechskantschraube	M 6x20	2	ab 14221		4
76 d	000 184 02 80	Klemmleiste		1	ab 14221		2

56 * **Achtung!** Änderung siehe Seite 100

Fig. No.	Order No.	Measurement, Largest Diam and Length	Pieces	Machine No. from - to	Alteration Page - Date	Spare parts Proposal for Machines
76e	000 184 02 80	20 Ø x 41	1	db 14221	Modification Page - Date	Proposition de Pièces de Rechange pour Machines
76f	E 6 024 A 07		1	db 14221		
77	E 6 193 A 79	Medidas: Diámetro y largura más grande	1	ab 14201	Modificación Página Fecha	Propuesta para el almacenaje de repuestos del motor
78	000 996 00 60					
80	E 5 193 B 88					
83	000 194 17 05					
85	F & S / SW 10/14					
85 a	SW 14/17 / DIN 895					
89	000 994 12 70					
94 *	DIN 6798 / A 84					
95 *	DIN 555-4 D / M 8					

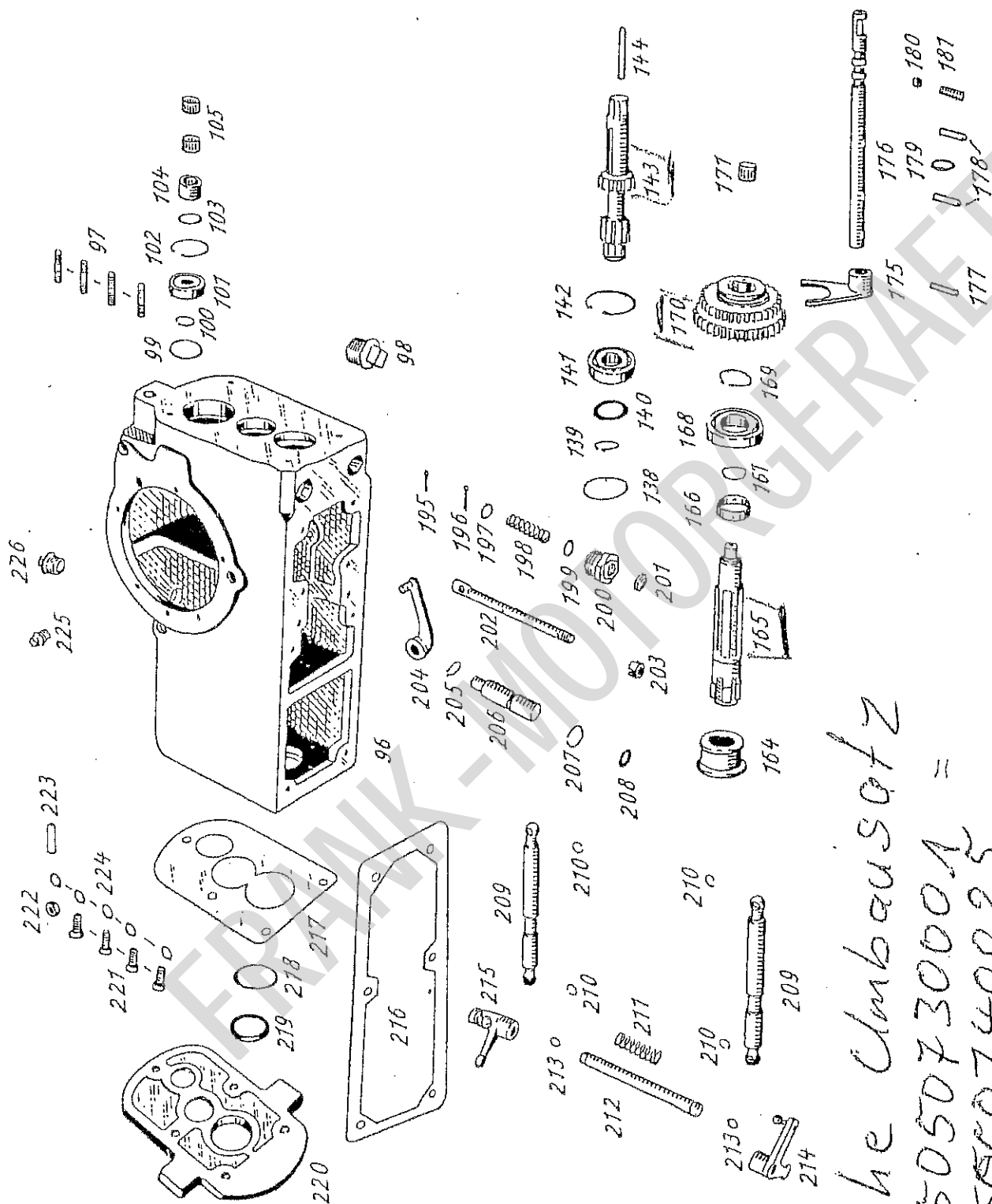
Klemmleiste 2-polig
Anschlussstück

Werkzeugsatz kompl.
mit Tasche (bestehend aus
Bild 77-95)

Werkzeugtasche
Fettpresse
Stiftschlüssel
Steckschlüssel
Schraubenschlüssel
St. Doppelschraubenschlüssel
Sicherungsöse
Fächerscheibe
Sechskantmutter

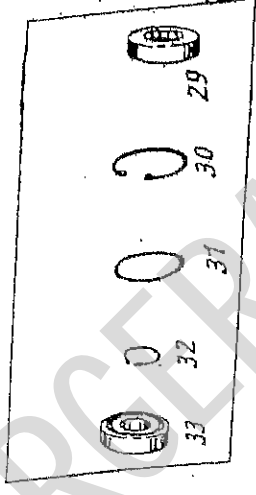
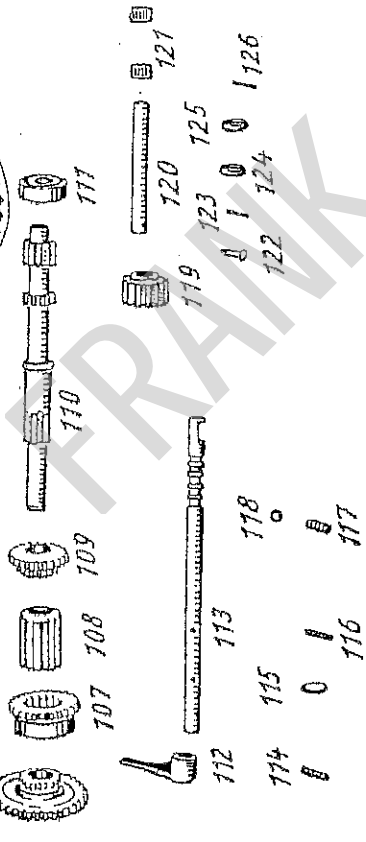
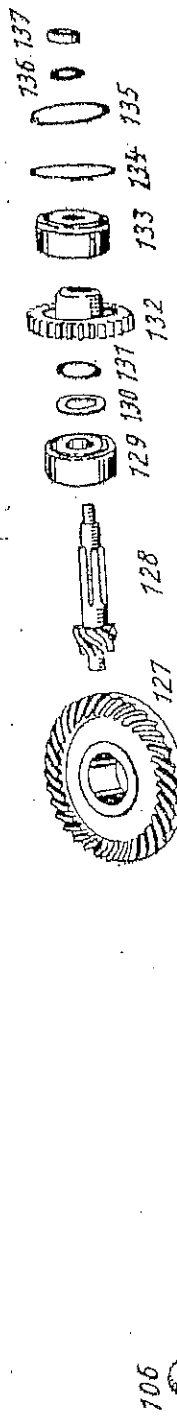
SW 17 x 78
SW 10/14
SW 14/17
2,5 Ø
A 84
M 8

Siehe Bild 38
1 5 10



Siehe Umbausatz
 1x 505073000A =
 1x 5050740025
 1x 5050740019

(E 6/E 2 - 63/A)



6/E 2-63/B)

Illustration number - número d'illustration - número de figura 96-126

Bild/Tafel Nr.	Bestell Nr.	Benennung	Abmessung größter ϕ v. Länge	Stück	Motor Nr. von - bis	Änderung Seite - Datum	Ersatzteilvorschrift für Motor
Fig./Table No.	Order No.		Measurement, Largest Diam and Length	Pieces	Engine No. from - to	Alteration Page - Date	Spare parts Proposal for engine
JH./Tabl. No.	No. de comm.		Mesures, le plus grand diam, et longueur mm	Pièces	No. de Moteur de - jusqu'à	Modification Page - Date	Proposition de Pièces de Rechange pour moteur
Fig./Tabla No.	No. para el pedido		Medidas: Diámetro y largura más grande	Piezas	No. de Motor de - hasta	Modificación Página Fecha	Propuesta para el almacenaje de re- puestos del motor 10 50 100

Getriebe
(Bildnummer 96-226)
Austauschgetriebe
mit Getriebedeckel und
Holmenlager kpl. ohne Über-
gangsgehäuse und Kupplung

E 6

96	E 5 071 10 01	Hauptkörper		1	bis 15461		1
96a	E 6 071 10 01	Hauptkörper		1	ab 15462		1
97*	DIN 939-5 S/M 8x25	Stiftschraube	M 8x25	4 / (7)			1
98	DIN 2968 Te R 3/4"	Stopfen	R 3/4" T 9	1			1
99	000 991 32 40	Beilagscheibe	0,2	n. Bedarf			1
	000 991 33 40	Beilagscheibe	0,5	n. Bedarf			1
100	DIN 471 / A 15	Seegersicherung	A 15	1			1
101*	6202 DIN 625	Ring-Rillenger		1 / (2)			1
102	DIN 472 / J 35	Seegersicherung	J 35	1			1
103*	000 991 07 40	Beilagscheibe	0,2	n. Bedarf			1
*	000 991 01 40	Beilagscheibe	0,5	n. Bedarf			1
104	000 994 38 21	Distanzrohr		1			1
105	000 997 15 60	Nadelkäfig		2			1
106	E 5 074 01 19	Antriebsrad (für 1. Gang)		1			1
107	E 5 074 B 13	Schaltrah 1.-3. Gang		1			1
108	E 5 074 B 21	Schalbüchse		1			1
109	E 5 074 04 19	Antriebsrad für 3. Gang		1			1
* 110	E 5 074 B 18	Zusatzwelle		1			1
111*	6202 DIN 625	Ring-Rillenger		1			1
112	E 5 070 01 11	Zsb. Schaltgabel für 1.-3. Gang		1			1
113	E 5 075 04 01	Schaltwelle 1.-3. Gang		1			1
	E 6 075 01 01	Schaltwelle 1.-3. Gang		1			1

* 110

Siehe Bild 101

austauschb. bis 10749
austauschb. ab 10750

62 * Achtung! Änderung siehe Seite 100

Bild Nr.	Bestell Nr.	Benennung	Abmessung größter ϕ u. Länge	Stück	Maschinen Nr. von - bis	Änderung Seite - Datum	Ersatzteilvorschlag für Maschinen
Fig. No.	Order No.		Largest Diam. and Length	Pieces	Machine No. from - to	Alteration Page - Date	Spare parts Proposal for Machines
Jll. No.	No. de comm.		Mesures, le plus grand diam. et longueur mm	Pièces	No. de Machine de - jusqu'à	Modification Page - Date	Précès de Rechange pour Machines
Fig. No.	No. para el pedido		Medidas: Diámetro y largura mas grande	Piezas	No. de máquina de - hasta	Modificación Página Fecha	Propuesta para el almacenaje de repuestos del motor
114*	000 992 06 50	Connex-Spannstift	S 5 x 22	1			Siehe Bild 25
115	000 991 90 40	Beilagscheibe	0,5	n. Bedarf			1 5 10
	000 991 91 40	Beilagscheibe	1,0	n. Bedarf			1 5 10
116*	000 992 06 50	Connex Spannstift	S 5 x 22	1			Siehe Bild 25
117*	000 992 40 01	Druckfeder		1 / (3)			1 2 4
118*	DIN 5401/8 ϕ x E	Kugel		1 / (3)			1 2 4
119	E 5 074 A 05	Rücklaufrolle		1			1
120	E 5 074 C 01	Rücklaufbolzen		1	bis		1
120a	E 5 074 C 01	Rücklaufbolzen		1	ab		1
121	000 997 22 60	Nadelkäfing		2			1 2 4
122	DIN 925/8 G/M 6x16x4	Senkschraube mit Zapfen		1	bis 15461		1 2 4
122a	DIN 417 / M 6 x 20	Gewindestift mit Zapfen		1	ab 15462		1 2 4
123	DIN 1481 / 3,5 ϕ x 22	Spannstift	3,5 ϕ x 22	1 / (4)			1 2 4
123a	DIN 1481 / 4 x 24	Spannstift	4 x 24	1			1 2 4
124*	000 991 91 40	Beilagscheibe	1,0	n. Bedarf			Siehe Bild 115
125*	000 991 90 40	Beilagscheibe	0,5	n. Bedarf			Siehe Bild 115
125a	DIN 433 / 13 ϕ	Scheibe	13 ϕ	1			1 2 4
126*	DIN 1481 / 3,5 ϕ x 22	Spannstift	3,5 x 22	1			1 2 4
127	E 5 072 B 03	Teillerrad (nur zus. mit Kegellradwelle Bild Nr. 128)		1			1 2 4
128	E 5 074 C 02	Kegellradwelle (nur zus. mit Teillerrad Bild Nr. 127)		1			1 2 4
128a	E 5 074 D 02	Kegellradwelle (nur zus. mit Teillerrad Bild Nr. 127)		1			1 2 4
129	3304 DIN 628	Ring-Schräglager		1			1 2 4
130	000 991 99 41	Distanzscheibe	3,8	1			1 2 4
131*	000 991 46 40	Beilagscheibe	0,2	n. Bedarf			1 5 10
132	E 5 074 10 22	großes Stirnrad	76,7 ϕ x 31	1			1 2 4
133	000 997 20 61	Ring-Schräglager	15 x 52 ϕ x 22,2	1			1 2 4

Bild/Tafel Nr.	Bestell Nr.	Benennung	Abmessung größter Ø u. Länge	Stück	Motor Nr. von - bis	Änderung Seite - Datum	Ersatzteilvorschlag für Motor
Fig./Table No.	Order No.		Measurement, Largest Diam and Length	Pieces	Engine No. from - to	Alteration Page - Date	Spare parts Proposal for engine
Jll./Tabl. No.	No. de comm.		Mesures, le plus grand diam, et longueur mm	Pièces	No. de Moteur de - jusqu'à	Modification Page - Date	Proposition de Pièces de Remchange pour moteur
Fig./Table No.	No. para el pedido		Medidas: Diámetro y largura más grande	Piezas	No. de Motor de - hasta	Modificación Página Fecha	Propuesta para el almacenaje de re- puestos del motor
134	000 991 01 39	Beilagscheibe	0,2	n. Bedarf			10 50 100
	000 991 02 39	Beilagscheibe	0,5	n. Bedarf			
135	DIN 471 / A 52	Seegersicherung	A 52	1			
136	DIN 462 / 10 Ø	Sicherungsblech mit Nase	10 Ø	1			
137	DIN 1804 / M 10x1	Nutmutter		1			
138 *	000 991 85 40	Beilagscheibe	0,2	n. Bedarf			Siehe Bild 31
*	000 991 86 40	Beilagscheibe	0,5	n. Bedarf			Siehe Bild 31
139 *	DIN 471 / A 20	Seegersicherung	A 20	1			Siehe Bild 32
140 *	000 991 46 40	Beilagscheibe	0,2	n. Bedarf			Siehe Bild 131
141 *	6004 / DIN 625	Ring-Rillenkörper		1			Siehe Bild 33
142 *	DIN 472 / J 42	Seegersicherung	J 42	1 / (2)			
143	E 5 073 B 01	Vorgelegewelle		1	bis 15600		
143a	E 5 073 C 01	Vorgelegewelle		1	ab 15601		
144	DIN 6885 / A 6x4x45	Paßfeder		1			
145	E 5 073 B 06	Rädersatz		1			
146 *	6004 / DIN 625	Ring-Rillenkörper		1			
147	DIN 471 / A 19	Seegersicherung	A 19	1			Siehe Bild 33
147a	DIN 471 / A 20	Seegersicherung	A 20	1	bis 15600		
148	E 5 074 B 24	Schaltrad für 4. Gang		1	ab 15601		
149	000 997 23 60	Nadelkäfig		1			
150	E 5 072 06 02	Antriebswelle lang		1			
151 *	DIN 472 / J 42	Seegersicherung	J 42	1			Siehe Bild 142
152 *	6004 / DIN 625	Ring-Rillenkörper		1			Siehe Bild 33
153 *	000 991 46 40	Beilagscheibe	0,2	n. Bedarf			Siehe Bild 131
154 *	DIN 471 / A 20	Seegersicherung	A 20	1			Siehe Bild 32
155 *	000 991 85 40	Beilagscheibe	0,2	n. Bedarf			Siehe Bild 31
*	000 991 86 40	Beilagscheibe	0,5	n. Bedarf			Siehe Bild 31
156 *	DIN 471 / A 12	Seegersicherung	A 12	1			Siehe Bild 27
157 *	000 991 90 40	Beilagscheibe	0,5	n. Bedarf			Siehe Bild 115
*	000 991 91 40	Beilagscheibe	0,2	n. Bedarf			Siehe Bild 115

66 *Achtung! Änderung siehe Seite 102

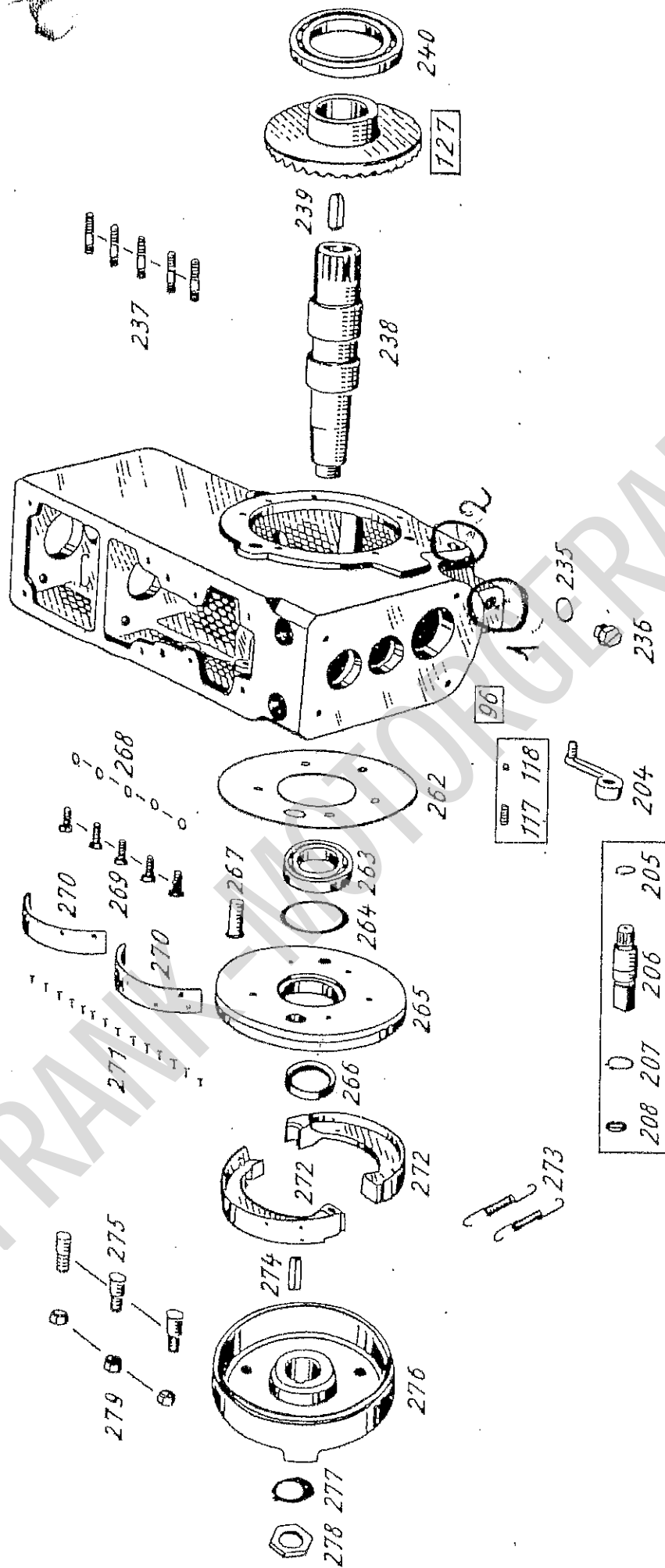
Fig./Table No.	Bestell Nr.	Benennung	Abmessung größter ϕ u. Länge	Stück	Motor Nr. von -- bis	Änderung Seite - Datum	Ersatzteilverzeichnis für Motor
Jil. Tabli. No.	Order No.		Measurement, longest diam and Length	Pieces	Engine No. from -- to	Alteration Page - Date	Spare parts Proposal for engine
Fig./Tabla No.	No. de comm.		Mesures, le plus grand diam, et longueur mm	Pièces	No. de Moteur de -- jusqu'à	Modification Page - Date	Proposition de Pièces de Rechange pour moteur
	No. para el pedido		Medidas: Diámetro y largura más grande	Piezas	No. de Motor de -- hasta	Modificación Página Fecha	Propuesta para el almacenaje de repuestos del motor
158	DIN 433 / 13 ϕ	Scheibe					
159	E 5 070 08 11	Zsb. Schaltgabel für 4. Gang		1	bis 14654		1
159 a	E 6 075 08 06	Zsb. Schaltgabel 4. Gang (Schmiedeteil)		1	ab 14655	Als Ersatz für 159	1
160	E 5 075 05 01	Schaltwelle für Vorstufe		1			2
161 *	000 992 06 50	Connex-Spannstift	S 5 x 22	1			1
162 *	DIN 5401 / 8 ϕ x E	Kugel		1			Siehe Bild 25
163 *	000 992 40 01	Druckfeder		1			Siehe Bild 118
164	E 5 074 A 81	Zapfwellenschutz		1			Siehe Bild 117
165	E 5 074 C 04	Zapfwelle		1			1
166	E 5 074 B 43	Zwischenring		1			1
167	000 997 23 09	Ringdichtung		1			1
168	6005 / DIN 625	Ring-Rillenkörper		1			1
169	DIN 471 / A 25	Seegericherung	A 25	1			1
170	E 5 074 C 25	Schaltrah für Zapfwelle		1			1
171	000 997 31 60	Nadelkäfig		1			1
172	E 5 072 10 02	Antriebswelle		1			1
173 *	6004 / DIN 625	Ring-Rillenkörper		1			1
174 *	DIN 471 / A 20	Seegericherung	A 20	1			Siehe Bild 33
175	E 5 070 09 11	Zsb. Schaltgabel für Zapfwelle		1			Siehe Bild 32
176	E 5 075 08 01	Schaltwelle für Zapfwelle		1			1
177 *	000 992 06 50	Connex-Spannstift	S 5 x 22	1			Siehe Bild 25
178 *	000 992 06 50	Connex-Spannstift	S 5 x 22	2			Siehe Bild 25
179	DIN 433 / 13 ϕ	Scheibe					1
180 *	DIN 5401 / 8 ϕ x E	Kugel		1			Siehe Bild 118
181 *	000 992 40 01	Druckfeder		1			Siehe Bild 117
182	E 5 070 07 23	Zsb. Schaltfinger für Zapfwelle		1	bis 15800		1
183	E 5 075 B 42	Schaltstange für Zapfwellenschaltung		1	bis 15800		1
183a	E 6 070 / A 35	Zsb. Schaltstange f. Zapfwellenschaltung.		1	ab 15801		1

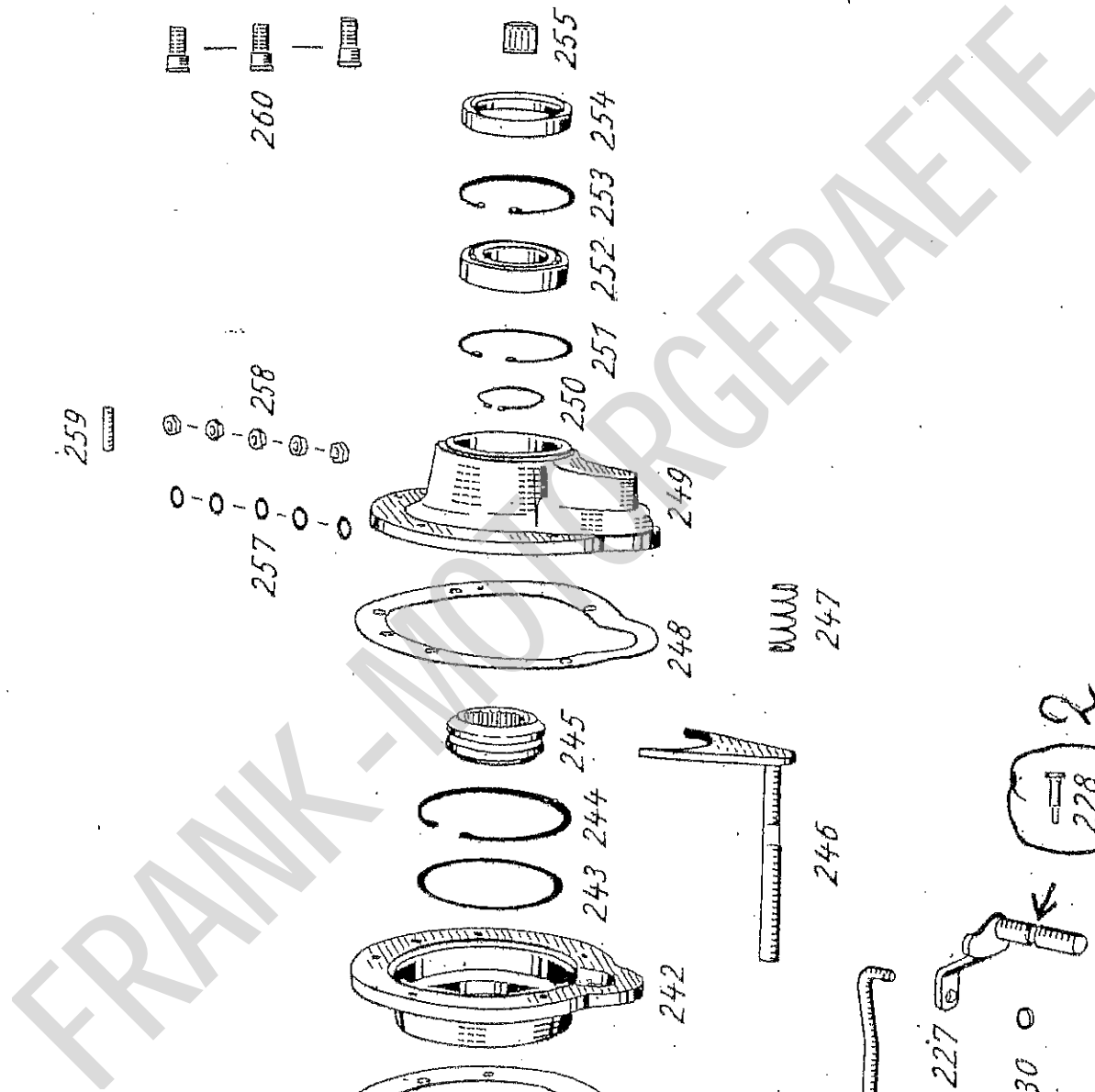
* Achtung! Änderung siehe Seite 102

Bild Nr.	Bestell Nr.	Benennung	Abmessung größter Φ v. Länge		Stück	Maschinen Nr. von -- bis		Änderung Seite - Datum	Ersatzteilvorschlag für Maschinen
			Measurement, Largest Diam and Length	Mesures, le plus grand diam, et longueur mm		Machine No. from -- to	Alteration Page - Date		
Jll No.	No. de comm.		Medidas: Diámetro y largura más grande		Pieces	No. de Machine de -- jusqu'à	Modification Page - Date	Proposition de Pièces de Rechange pour Machines	
Fig. No.	No. para el pedido				Piezos	No. de máquina de -- hasta	Modificación Página Fecha	Propuesta para el almacenaje de re- puestos del motor 10 50 100	
184*	DIN 1471-6 S/5 Φ x 22	Kegelkerbstift			1 / (2)	entfällt ab 15801		1 2 4	
185	E 5 075 A 55	Lagerblech			1			1	
186	E 5 075 A 54	Lagerplatte			1			1	
187*	000 991 89 40	Beilagscheibe	0,2		n. Bedarf			1	
187*	000 991 90 40	Beilagscheibe	0,5		n. Bedarf			Siehe Bild 115	
188*	DIN 433 / 13 Φ	Beilagscheibe			n. Bedarf			Siehe Bild 115	
189*	DIN 471 / A 12	Seegersicherung	A 12		2			1	
190	DIN 137 / B 8	Federscheibe	B 8		2			Siehe Bild 27	
190	DIN 933-8 G/M 8 x 20	Sechskantschraube			2 / (7)			Siehe Bild 38	
191	000 997 03 10	Dichtring			1			1 3 6	
192*	000 991 90 40	Beilagscheibe			1	entfällt ab 15801		1	
192*	000 991 89 40	Beilagscheibe	0,5		n. Bedarf			Siehe Bild 115	
193	E 5 070 B 19	Beilagscheibe	0,2		n. Bedarf			Siehe Bild 115	
194*	000 992 06 50	Zsb. Schaltbügel für Zapfwelle			1			1	
195*	DIN 94 / 2 Φ x 15	Connex-Spannstift	5 Φ x 22		1			1	
195*	DIN 94 / 2 Φ x 15	Splint			1			Siehe Bild 184	
196	DIN 94 / 4 Φ x 25	Splint			1			Siehe Bild 54	
197*	DIN 433/10,5 Φ	Scheibe			1 / (2)			1 2	
198	000 992 47 01	Druckfeder (Rückholfeder)			1			1 2 4	
199*	DIN 433 / 10,5 Φ	Scheibe			1			1	
199*	E 5 120 B 16	Zsb. Zugstangenführung			1			Siehe Bild 197	
200	E 5 123 B 16	Zugstangenführung			1			1	
201	000 997 04 08	Dichtring			1			1	
202	E 5 123 B 09	Zugstange für Bremse			1			1	
203	E 6 121 A 50	Überwurfmutter			1			1	
204	E 5 121 A 04	Bremshebel			1			1 2 2	
204a	E 6 S 120 A 31	Bremshebel mit Sperrlinke und Rastie			1			1 2	
205	DIN 471 / A 14	Seegersicherung	A 14		1			1 2	
205a	DIN 471 / A 12	Seegersicherung	A 12		1			1 2	
206	E 5 121 10 06	Bremsschlüssel			1			1 2	
206a	E 5 121 10 06	Bremsschlüssel			1			1 2	

bis ~ 15900
ab ~ 15901
bis 11200
ab 11201

Bild/Tafel Nr.	Bestell Nr.	Benennung	Abmessung größter ϕ u. Länge	Stück	Motor Nr. von -- bis	Änderung Seite - Datum	Ersatzteilvorschlag für Motor
ig./Table No.	Order No.		Measurement, largest diam and Length	Pieces	Engine No. from -- to	Alteration Page - Date	Spore parts Proposal for engine
Jil./Tabl. No.	No. de comm.		Mesures, le plus grand diam, et longueur mm	Pièces	No. de Moteur de -- jusqu'à	Modification Page - Date	Proposition de Pièces de Rechange pour moteur
ig./Tabla No.	No. para el pedido		Medidas: Diámetro y larguro más grande	Piezas	No. de Motor de -- hasta	Modificación Página Fecha	Propuesta para el almacenaje de re- puestos del motor 10 50 100
06b	E 6 121 A 06	Bremsschlüssel		1	ab ~ 15900		
07*	DIN 471 / A 20	Seegersicherung	A 20	1			
208	000 997 01 09	Ringdichtung		1			
	E 5 070 A 07	Zsb. Schaltschubstange		2			Siehe Bild 32
09	E 5 075 A 07	Schalterschubstange		2			
10	DIN 71 805 / R 10	Sprengring		4			
11	000 992 41 01	Druckfeder für Schaltfinger		1			
212	E 5 075 A 43	Lagerwelle für Schaltfinger		1			
213	000 997 25 09	Ringdichtung		2			
14	E 5 070 01 23	Zsb. Schaltfinger 1. bis 3. Gang		1			
215	E 5 070 03 23	Zsb. Schaltfinger (für Vorstufe)		1			
216	E 5 071 A 80	Dichtung zum Getriebedeckel		1			
17	E 5 071 A 83	Dichtung zum Verschlussdeckel hinten		1			
18	000 991 12 39	Beilagscheibe	0,2	n. Bedarf			
	000 991 09 39	Beilagscheibe	0,5	n. Bedarf			
219	DIN 6503/30 x 42 ϕ x 7	Simmerring		1			
20	E 5 071 B 08	Verschlussdeckel hinten		1			
(0)	E 5 071 B 08	Verschlussdeckel hinten	Innen-Sechskt.-Schraube mit 4 Versenkung für Innen-Sechskt.-Schraube	1	bis 11209		
221	DIN 6912-8 G/M 10x20	Innen-Sechskantschraube		1	ab 11210	mit 0 austauschb.	1
(0)	DIN 6912-8 G/M 10x20	Innen-Sechskantschraube		5	bis 11209		2
222 (0)	DIN 934 / M 10	Sechskantmutter		4	ab 11210	mit 0 austauschb.	2
223 (0)	DIN 939-5 S/M 10x28	Stiftschraube		1	ab 11210	mit 0 austauschb.	2
224	DIN 6798 / A 10,5	Fächerscheibe		5	ab 11210	mit 0 austauschb.	4
225	DIN 2968 Te/R 1/4" T 9	Stopfen		1			2
226	DIN 2968 Te/R 1/2" T 9	Stopfen		1			2





number - illustration number - número de figura 227-279

33 232

3-63/B)

Bild Nr.	Bestell Nr.	Benennung	Abmessung größter ϕ u. Länge	Stück	Maschinen Nr. von - bis	Änderung Seite - Datum	Ersatzteilvorschlag für Maschinen
Fig. No.	Order No.		Measurement, Largest Diam and Length	Pieces	Machine No. from - to	Alteration Page - Date	Spare parts Proposal for Machines
Jll. No.	No. de comm.		Mesures, le plus grand diam, et longueur mm	Pièces	No. de Machine de - jusqu'à	Modification Page - Date	Proposition de Pièces de Rechange pour Machines
Fig. No.	No. para el pedido		Medidas: Diámetro y largura más grande	Piezas	No. de máquina de - hasta	Modificación Página Fecha	Propuesta para el almacenaje de repuestos del motor

Triebachse

(Bildnummer 227-279)

227	E 5 070 10 27	Zsb. Schaltfinger für Einzelradlenkung	14 ϕ x 60 x 103 x 5,8	1	bis 15461		
227a	E 6 070 10 27	Zsb. Schaltfinger für Einzelradlenkung Nut 7,0 breit		1	ab 15462		
228	DIN 925-8 G/M 6 x 20 x 30	Senkschraube mit Zapfen		1	bis 15461		
228a	M 8 x 40 / DIN 417	Gewindestift mit Zapfen		1	ab 15462		
229	DIN 94 / 3 ϕ x 20	Splint		1			
230	DIN 433-St / 8,4 ϕ	Scheibe		1			
231	E 5 075 10 42	Schaltstange f. Einzelradlenkg.		1			
232	000 992 50 01	Rückholfeder (Druckfeder)		1			
233	DIN 936 mg / M 8	flache Sechskantmutter		1			
234	000 990 21 50	Überwurfmutter		1			
235	DIN 7603 / A 16 x 20	Flachdichtung		1			
236	DIN 910 / M 16 x 1,5	Verschlußschraube		1			
237	DIN 939-5 S/M 8 x 30	Stiftschraube		5			
238	E 5 083 D 06	Hauptwelle		1	bis 15500		
* 238a	E 6 083 A 06	Hauptwelle / Keilnut 35 lg.		1	ab 15501		
239	DIN 6885/A 12 x 8 x 32	Paßfeder		1	bis 15500		
239a	DIN 6885/A 12 x 8 x 35	Paßfeder		1	ab 15501		
240	16012 DIN 625	Ring-Rillenlager		1			
241	E 5 081 A 83	Dichtung für Zwischendeckel		1			
242	E 5 081 A 03	Zwischendeckel		1	bis 14650		
242a	E 6 081 A 03	Zwischendeckel		1	ab 14651		
242b	000 997 25 09	Ringdichtung		5	ab 14651		
243	000 991 98 40	Beilagscheibe		n. Bedarf			

0,2

* Achtung! Änderung siehe Seite 102

Bild/Tafel Nr.	Bestell Nr.	Benennung	Abmessung größter ϕ u. Länge	Stück	Motor Nr. von - bis	Änderung Seite - Datum	Ersatzteilvorschlag für Motor
Fig./Table No.	Order No.		Measurement, Largest Diam and Length	Pieces	Engine No. from - to	Alteration Page - Date	Spore parts Proposal for engine
Jil./Tabl. No.	No. de comm.		Mesures, le plus grand diam, et longueur mm	Pièces	No. de Moteur de - jusqu'à	Modification Page - Date	Pièces de Rechange pour moteur
Fig./Tabla No.	No. para el pedido		Medidas: Diámetro y largura más grande	Piezas	No. de Motor de - hasta	Modificación Página Fecha	Propuesta para el almacenaje de repuestos del motor
244	000 991 99 40	Beilagscheibe	0,5	n. Bedarf			1
245	DIN 472 / J 95 E 6 083 A 13	Seegersicherung Schaltmuffe f. Einzelradlenkung	J 95	1			1
246	E 5 070 11 11	Zsb. Schaltgabel (f. Einzelradlenkung)		1			1
247	000 992 51 01	Druckfeder		1			1
248	E 5 081 02 82	Dichtung zu Gehäuse- verschlussdeckel		1			1
249	E 5 081 10 02	Gehäuseverschlussdeckel (links)		1			1
250	DIN 471 / A 40	Seegersicherung	A 40	1			1
251 *	DIN 472 / J 68	Seegersicherung	J 68	1 / (2)			1
252	6008 DIN 625	Ring-Rillenlager		1			1
253 *	DIN 472 / J 68	Seegersicherung	J 68	1			1
254	DIN 6503 / 50x68x10	Simmerring		1			1
255	000 997 32 60	Nadelkäfig		1			1
256	E 5 083 B 05	Steckachse		1			1
257 *	DIN 137 / B 8	Federscheibe		5			1
258 *	DIN 934-4 D / M 8	Sechskantmutter		5			Siehe Bild 38
259	DIN 1472-6 S/8 ϕ x30	Paßkerbstift		1			Siehe Bild 95
260	000 990 12 38	Schraubbolzen		3			1
261 *	000 990 20 50	Radmuttern M 12x1,5	SW 17x12	3 / (6)			1
262	E 5 081 01 82	Dichtung zu Gehäuse- verschlussdeckel (rechts)		1			1
263	6007 DIN 625	Ring-Rillenlager		1			1
264	000 991 92 40	Beilagscheibe	0,2	n. Bedarf			1
265	000 991 93 40	Beilagscheibe	0,5	n. Bedarf			1
265 a	E 5 081 03 02	Gehäuseverschlussdeckel (rechts)		1			bis 15376
265 a	E 5 081 05 02	Gehäuseverschlussdeckel (rechts)		1			ab 15377

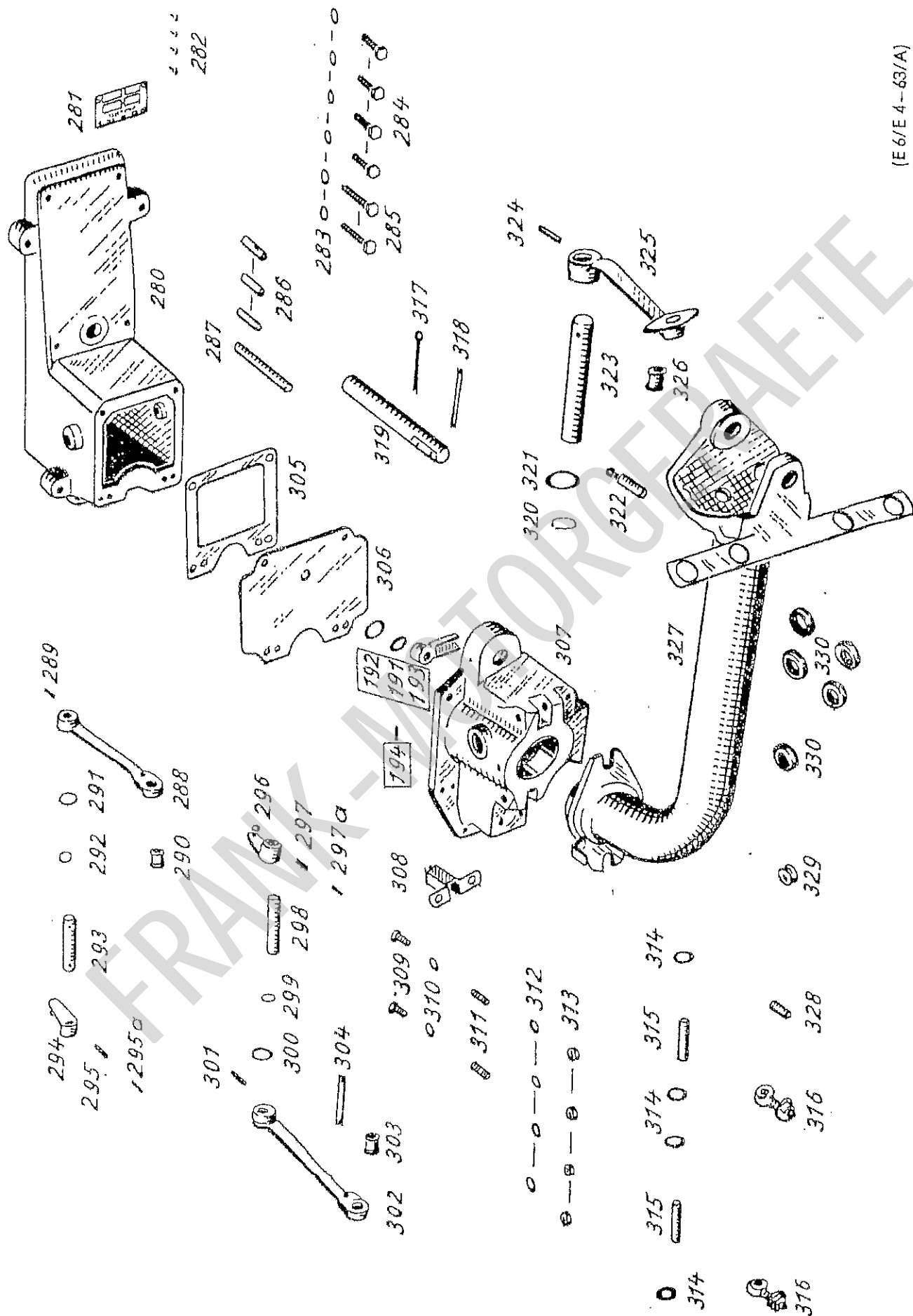
Bestell Nr.	Benennung	Abmessung größter Φ u. Länge	Stück	Motor Nr. von -- bis	Änderung Seite - Datum	Ersatzteilvorschlag für Motor
Order No.		Measurement, Largest Diam and Length	Pieces	Engine No. from -- to	Alteration Page - Date	Spore parts Proposal for engine
No. de comm.		Mesures, le plus grand diam, et longueur mm	Pièces	No. de Moteur de -- jusqu'à	Modification Page - Date	Proposition de Pièces de Rechange pour moteur
No. para el pedido		Medidas: Diámetro y largura más grande	Piezas	No. de Motor de -- hasta	Modificación Página Fecha	Propuesta para el almacenaje de re- puestos del motor 10. 50 100

DIN 6503/35x47 Φ x10	Simerring		1	bis 15376		— 1 2
35x52x10 / DIN 6503	Simerring		1	ab 15377		— — 1
E 5 121 A 05	Bremsbolzen		1			Siehe Bild 190
DIN 933-8 G/M 8x20	Sechskantschraube		5			
504 120 01 14	Zsb. Bremsring		1			
504 122 00 08	Bremsbelag		2			
DIN 7338 / 3 Φ x8	Rohrniet		14			1 5 10
504 120 00 41	Zsb. Bremsbacke (mit Ver- stärkungsplättchen)		2			15 75 150
000 992 01 12	Zugfeder		2			— 2 4
DIN 6885/A 10x8x35	Paßfeder		1			— 2 4
000 990 10 38	Schraubbolzen		3			— — 1
E 5 121 B 01	Bremstrommel		1			— 1 2
000 994 06 60	Sicherungsblech		1			— — 1
DIN 936-4D/M 24x1,5	flache Sechskantmutter		1			— 1 2
000 990 20 50	Radmutter		3			— — 2
						Siehe Bild 261

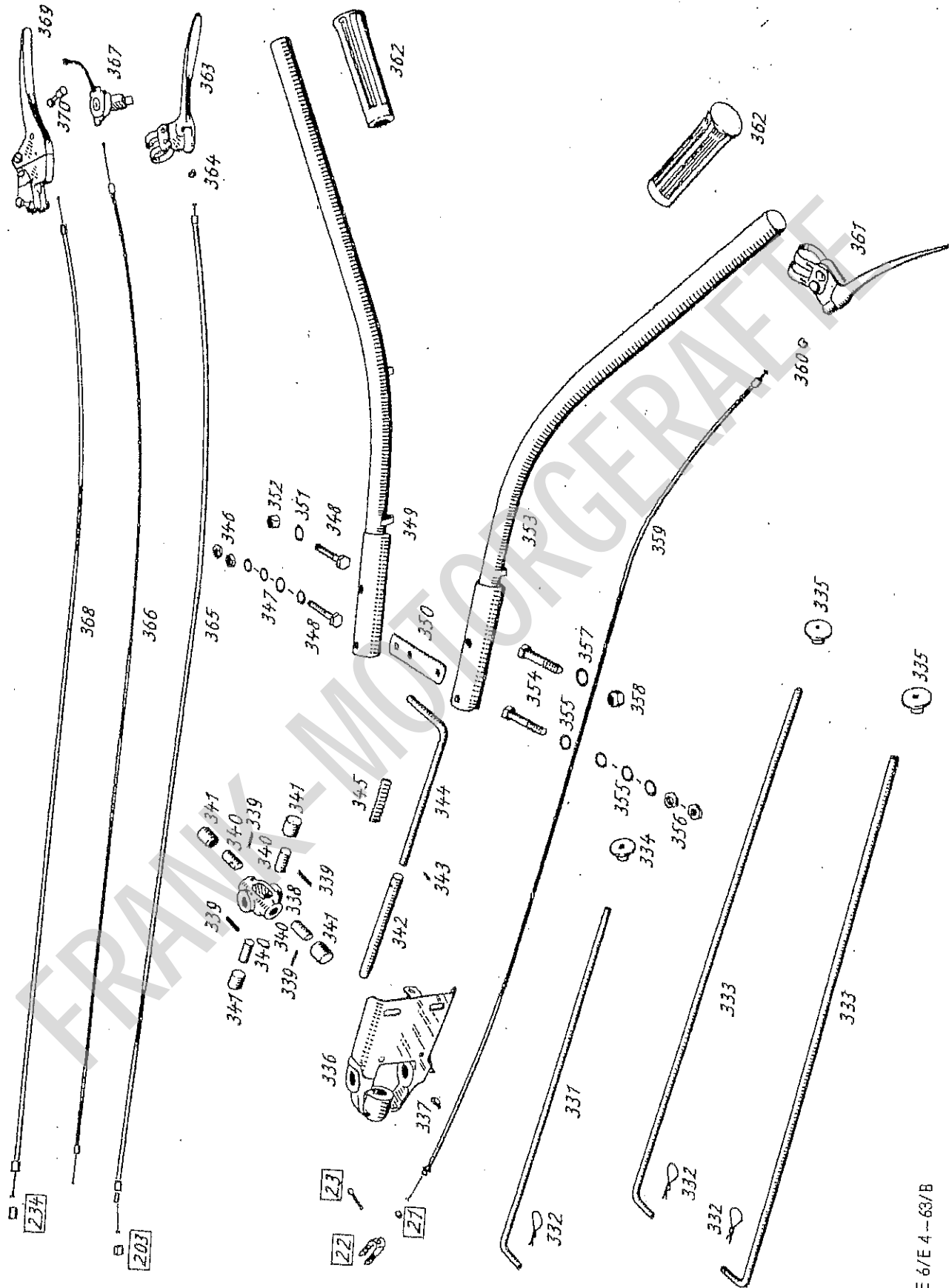
Oil
Oil
Bral
Hex
Bral
Bral
Tub
Bral
cc
Dra
Key
Bolt
Bral
Che
Hex
Whi

011

FRANK-MOTORGERÄTE



(E 6/E 4-63/A)



(E 6/E 4-63/B)

Bildnummer - illustration number - numéro d'illustration

Holmen mit Getriebedeckel
(Bildnummer 280-370)

Bild Nr.	Bestell Nr.	Benennung	Abmessung größter ϕ u. Länge	Stück	Maschinen Nr. von - bis	Änderung Seite - Datum	Ersatzteilvorschlag für Maschinen
Fig. No.	Order No.		Measurement, Largest Diam and Length	Pieces	Machine No. from - to	Alteration Page - Date	Spare parts Proposal for Machines
Jil. No.	No. de comm.		Mesures, le plus grand diam, et longueur mm	Pièces	No. de Machine de - jusqu'à	Modification Page - Date	Proposition de Pièces de Rechange pour Machines
Fig. No.	No. para el pedido		Medidas: Diámetro y largura más grande	Piezas	No. de máquina de - hasta	Modificación Página Fecha	Propuesta para el almacenaje de re- puestos del motor 10 50 100
1	E 5 071 B 05	Getriebedeckel		1			
1a	E 6 002 A 30	Typenschild		1	bis 13800		
2	E 6 002 B 30	1 Typenschild (Prüfstempel)		1	ab 13801		
3	DIN 1476-4 D	Halbrundkerbnagel		4			
3*	DIN 137 / B 8	Federscheibe	B 8	6			Siehe Bild 38
4	DIN 933-8 G/M 8 x 35	Sechskantschraube		4			
5	DIN 931-8 G/M 8 x 55	Sechskantschraube		2			
6*	DIN 939-5 S/M 8 x 25	Stiftschraube		3			Siehe Bild 97
7	DIN 939-5 S/M 8 x 85	Stiftschraube		1			
8	E 5 075 D 13	Schalthebel lg. 1. bis 3. Gang		1			
9*	000 992 09 50	Connex-Spannstift	6 ϕ x 24	1			Siehe Bild 35
10	E 5 075 A 82	Gummibüchse		1			1 4 6
11*	000 991 01 40	Beilagscheibe	0,5	n. Bedarf			Siehe Bild 103
12*	000 991 07 40	Beilagscheibe	0,2	n. Bedarf			Siehe Bild 103
13	000 997 07 09	Ringdichtung		1			1 4 6
14	E 5 075 C 11	Schalthebelwelle		1			
15	E 5 070 04 28	Zsb. Schalthebel kurz		1			
16*	000 992 09 50	Connex-Spannstift	6 ϕ x 24	1			Siehe Bild 35
17*	DIN 1481 / 3,5 ϕ x 22	Spannstift	3,5 ϕ x 22	1	zus. ab 10601		Siehe Bild 123
18	E 5 070 04 28	Zsb. Schalthebel kurz		1			
19*	000 992 09 50	Connex-Spannstift	6 ϕ x 24	1			Siehe Bild 35
20*	DIN 1481 / 3,5 ϕ x 22	Spannstift	3,5 ϕ x 22	1	zus. ab 10601		Siehe Bild 123
21	E 5 075 C 11	Schalthebelwelle		1			
22	000 997 07 09	Ringdichtung		1	entfällt		



FRANK-MOTORERAF

FRANK-MOTORERAF S.S.C. C.R.V.V.R. C.C.C.C.C. C.C.C.S.

Blz./Tafel Nr.	Bestell Nr.	Benennung	Abmessung größter ϕ u. Länge	Stück	Motor Nr. von - bis	Änderung Seite - Datum	Ersatzteilvorschlag für Motor
Fig./Tabla No.	Order No.		Measurement, Largest Diam and Length	Pieces	Engine No. from - to	Alteration Page - Date	Spore parts Proposal for engine
III./Tabl. No.	No. de comm.		Mesures, le plus grand diam, et longueur mm	Pièces	No. de Moteur de - jusqu'à	Modification Page - Date	Proposition de Pièces de Remange pour moteur
Fig./Tabla No.	No. para el pedido		Medidas: Diámetro y longura más grande	Piezas	No. de Motor de - hasta	Modificación Página Fecha	Propuesta para el almacenaje de re- puestos del motor 10 50 100

E 6

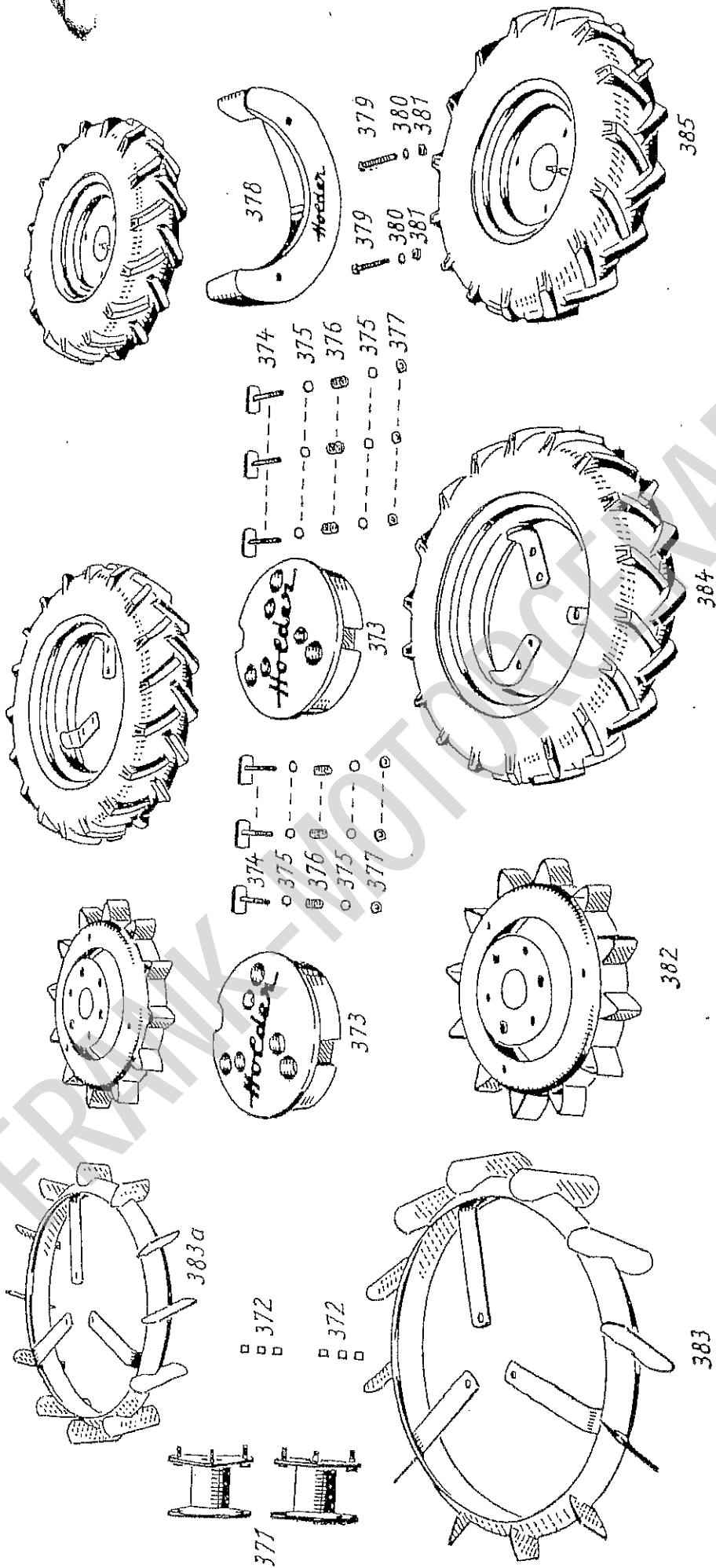
Zsb. Lenkung
bestehend aus nachfolgenden
Teilen

327	E 6 110 A 18	Zsb. Holmenrohr		1			1
328	DIN 1472 / 8 ϕ x 20	Paßkerbstift	8 ϕ x 20	1			1
329	000 997 14 14	Gummitülle für Bohrung 14 ϕ		1			1
330	000 997 19 14	Gummitülle für Bohrung 18 ϕ		5			5
331	E 6 075 A 42	Zugstange für Zapfwelle		1			1
332	000 994 12 70	Sicherungsöse		3			1
333	E 5 075 C 41	Zugstange		2			1
334	000 999 05 10	Schaltknopf rot		1			1
335	000 999 04 10	Schaltknopf gelb		2			2
336	E 5 110 B 11	Zsb. Holmengabel		1			1
337	DIN 714 12 / H 1 M 8 x 1	Einschlagnippel	M 8 x 1	1			1
338	E 5 113 A 18	Kreuzgelenk		1			1
339	DIN 1481 / 5 ϕ x 28	Spannstift	5 ϕ x 28	4			1
340	E 5 113 A 22	Lagerbolzen für Holmenkopf		4			1
341	E 5 113 02 40	Büchse		4			1
342	E 5 113 A 69	Arretierungsbolzen für Holmenkopf		1			1
343	DIN 1481 / 4 ϕ x 14	Spannstift	4 ϕ x 14	1			1
344	E 5 113 C 66	Zugstange		1			1
345	000 992 44 01	Druckfeder für Holmenkopf		1			1
346*	DIN 936 mg / M 10	fl. Sechskantmutter	M 10	2 / (4)			1 2 4
347*	000 992 03 15	Tellerfeder		4 / (8)			1 3 6
348*	DIN 931-8 G/M 10 x 50	Sechskantschraube	M 10 x 50	2 / (4)			1 2 4
349	E 5 110 B 19	Zsb. Holmenhandgriff rechts (Schweißteil)		1			1
350	E 5 113 A 34	Verstärkungsschiene		1			1

bis 11400 52/53 v. 27.4.60

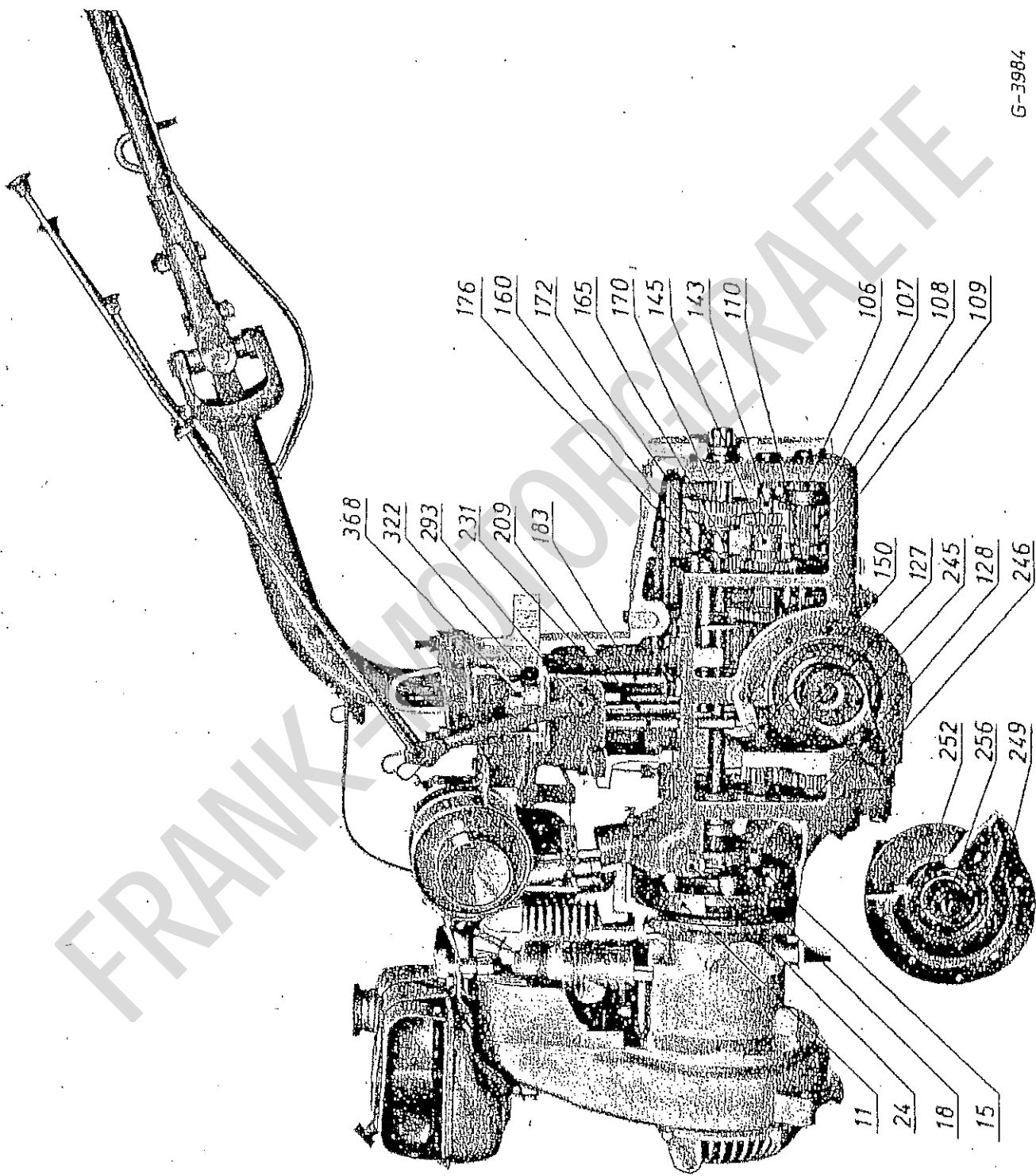
Bild/Tafel Nr.	Bestell Nr.	Benennung	Abmessung größter Ø u. Länge	Stück	Motor Nr. von - bis	Änderung Seite - Datum	Ersatzteilvorschl. für Motor
Fig./Table No.	Order No.		Measurement, Largest Diam and Length	Pieces	Engine No. from - to	Alteration Page - Date	Spore parts Proposal for engine
Jil./Tabl. No.	No. de comm.		Mesures, le plus grand diam, et longueur mm	Pièces	No. de Moteur de - jusqu'à	Modification Page - Date	Pièces de Rechange pour moteur
Fig./Tabla No.	No. para el pedido		Medidas: Diámetro y largura más grande	Piezas	No. de Motor de - hasta	Modificación Página Fecha	Propuesta para el almacenaje de re- puestos del motor 10 50 100
351 *	A 10,5 / DIN 6798	Fächerscheibe	A 10,5	1 / (2)			1 2 4
352 *	000 990 14 50	Radmutter		1 / (2)			1 2 4
	M 10 / DIN 934	Sechskantmutter	M 10	2			
353	E 5 110 B 20	Zsb. Holmenhandgriff links (Schweißteil)		1			
354 *	DIN 931-8 G/M 10x50	Sechskantschraube	M 10x50	2			Siehe Bild 348
355 *	000 992 03 15	Tellerfeder		4			Siehe Bild 347
356 *	DIN 934-4 D / M 10	fl. Sechskantmutter	M 10	2			Siehe Bild 346
357 *	DIN 137 / B 10	Federscheibe	B 10	1			
358 *	000 990 14 50	Radmutter		1			
	M 10 / DIN 934	Sechskantmutter	M 10	2			Siehe Bild 352
359	E 5 130 A 26	Zsb. Kupplungsseilzug		1	bis 10800		
	E 6 130 A 26	Zsb. Kupplungsseilzug		1	ab 10801	mit Bild Nr. 361 geänd.	1 3 6
360	000 995 03 01	Nippelaufnahme		1			1 3 6
361	E 5 040 A 15	Kupplungshebel m. Spannband		1	bis 10800		
	E 6 040 A 15	Kupplungshebel m. Spannband		1			
362	E 5 999 A 36	Handgriff		1	ab 10801	mit Bild Nr. 359 geänd.	1 2
363	E 5 120 A 31	Bremshebel mit Spannband		2	bis 10800		1 3 6
	E 6 120 A 31	Bremshebel mit Spannband		1			
363a	E 6 S 120 A 31	Bremshebel mit Spannband und Rasten Ausf. Schweiz		1	ab 10801	mit Bild Nr. 365 geänd.	1 2
64	000 995 02 01	Nippelaufnahme		1			
365	E 5 120 A 10	Zsb. Brems-Seilzug		1	bis 10800		1 3 6
	E 6 120 A 10	Zsb. Brems-Seilzug		1	ab 10801	mit Bild Nr. 363 geänd.	1 3 6
66	E 5 130 B 25	Zsb. Gasseilzug mit Hülle		1	bis 14220		1 3 6

Bild Nr.	Bestell Nr.	Benennung	Abmessung, größter Ø u. Länge	Stück	Maschinen Nr. von -- bis	Änderung Seite - Datum	Ersatzteilvorschl. für Maschinen
Fig. No.	Order No.		Measurement, Largest Diam and Length	Pieces	Machine No. from -- to	Alteration Page - Date	Spare parts Proposal for Machines
Jll. No.	No. de comm.		Mesures, le plus grand diam, et longueur mm	Pièces	No. de Machine de -- jusqu'à	Modification Page - Date	Proposition de Pièces de Rechange pour Machines
Fig. No.	No. para el pedido		Medidas: Diámetro y largura más grande	Piezas	No. de máquina de -- hasta	Modificación Página Fecha	Propuesta para el almacenaje de repuestos del motor 10 50 100
366 a	E 6 130 A 25	Gasseilzug		1	ab 14221		
367	E 5 130 A 20	Gasregulierhebel		1			
368	E 5 130 B 27	mit Klemmschraube Zsb. Seilzug mit Hülle für Einzelradlenkung		1			1 2
369	E 6 130 A 11	Zsb. Hebel f. Einzelradlenkung		1			1 3 6
370	000 995 A 32	Nippel		1			1 3 6



(E 6/E 5-63)

Bildnummer - illustration number - número d'illustration - número de figura 371 - 385



G-3984

Bild Nr.	Bestell Nr.	Benennung	Abmessung größer ϕ u. Länge	Stück	Maschinen Nr. von - bis	Änderung Seite - Datum	Ersatzteilvorschlag für Maschinen
Fig. No.	Order No.		Measurement, Largest Diam and Length	Pieces	Machine No. from - to	Alteration Page - Date	Spare parts Proposal for Machines
Jll. No.	No. de comm.		Mesures, le plus grand diam, et longueur mm	Pièces	No. de Machine de - jusqu'à	Modification Page - Date	Proposition de Pièces de Rechange pour Machines
Fig. No.	No. para el pedido		Medidas: Diámetro y largura más grande	Piezas	No. de máquina de - hasta	Modificación Página Fecha	Propuesta para el almacenaje de repuestos del motor 10 50 100

Räder mit Zubehör
(Bildnummer 371-385)

371	012 080 03 10	Zsb. Nabenzwischenstück		2			
372	000 990 20 50 014	Radmutter		6			
373	014 193 02 01	Zsb. Radzusatzgewicht		2			
374	014 190 00 06	Radzusatzgewichte		2			
375	DIN 126/11,5x20 ϕ x2,5	Zsb. Lasche		6			
376	000 992 37 01	Scheibe	2,5	12			
377*	DIN 555-4 D / M 10	Druckfeder	M 10	6			
378	013 193 01 01	Sechskantmutter		6 / (8)			1 5 10
		Zsb. Ausgleichsgewicht		1			
		Ausgleichsgewicht		1			
379	DIN 601-4 D/M 10x80	Sechskantschraube	M 10x80	2			
380	DIN 126/11,5x20 ϕ x2,5	Scheibe	2,5	2			
381*	DIN 555-4 D / M 10	Sechskantmutter	M 10	2			
382	017 170 01 17	1 Paar Stahlgreifräder		2			
383	017 170 03 17	1 Stahlgreifrad rechts		1			
383 ^a	017 170 02 17	1 Stahlgreifrad links		1			
384	E 5 170 12 01	Zsb. Rad		2			1
	000 172 12 05	Zsb. Felge		2			2
	000 172 10 02	Schlauch		2			2
	000 172 10 01	Reifen		2			2
385	E 5 170 A 01	Zsb. Rad		2			1
	000 172 05 15	Scheibenrad		2			2
	000 172 09 02	Schlauch		2			2
	000 172 09 01	Reifen		2			2

Siehe Bild 377

Bild Nr.	Bestell Nr.	Benennung	Abmessung größter Ø u. Länge	Stück	Maschinen Nr. von -- bis	Änderung Seite - Datum	Ersatzteilvorschlag für Maschinen
Fig. No.	Order No.		Measurement, Largest Diam and Length	Pieces	Machine No. from -- to	Alteration Page - Date	Spare parts Proposal for Machines
Jll. No.	No. de comm.		Mesures, le plus grand diam, et longueur mm	Pièces	No. de Machine de -- jusqu'à	Modification Page - Date	Proposition de Pièces de Rechange pour Machines
Fig. No.	No. para el pedido		Medidas: Diámetro y longitud máx grande	Piezas	No. de máquina de -- hasta	Modificación Página Fecha	Propuesta para el almacenaje de repuestos del motor

Elektrische Ausrüstung

(Bildnummer 400-409)

400	E 6 180 A 26	Zsb. Befestigungsblech		1	ab 11400		1	2
401	000 181 A 14	Steckdose		1	ab 11400		1	4
402	000 181 A 90	Dichtung zur Steckdose		1	ab 11400		1	4
403	DIN 84 / 4 S / M 4 x 25	Zylinderschraube	M 4 x 25	2	ab 11400		2	4
404	DIN 137 / B 4	Federscheibe	B 4	2	ab 11400		2	8
405	DIN 934-4 D / M 4	Sechskantmutter		2	ab 11400		2	8
406	E 6 184 25 27	Panzerkabel		1	11400-14220		2	4
406 a	E 6 184 26 27	Panzerkabel		1	ab 14221		—	1
407	000 997 14 14	Gummitülle		1	ab 11400		1	2
408	E 6 181 A 15	Stecker (Motor)		1	11400-14220		—	1
408 a	000 184 02 80	Klemmleiste		1	ab 14221		2	4
409	E 6 180 34 40	Zsb. Kabel (Steckd.-Masse)		1	ab 11400		—	1
410	000 181 03 15	Stecker 3-polig		1			1	2

Nur für Inland

000 180 01 57	Zsb. Rückstrahler kompl.
000 180 01 58	Zsb. Befestigungsschiene
000 996 01 10	Halterung
000 996 02 20	Rückstrahler
000 187 01 46	Halterrohr, lang
3 x 20 / DIN 94	Splint
8 Ø / DIN 5401	Kugel
000 992 68 01	Druckfeder

4	E6 140 A 06	Zsb. Auspuff	1	ca. bis 28500	Im Ersatzfall E6 140 B06
4a	E6 140 B 06	Zsb. Auspuff (Auslaßstützen verstiebt) Umrüstung Naßluftfilter auf Ölbadluftfilter siehe Montage- hinweis 15.02.1966	1	ca. ab 28501	
44c	E6 060 D 21	Zsb. Tragblech (für quer- liegenden Luftfilter Bild-Nr. 64)	1	bis 18550 u. 25001-29000	nicht austauschbar
* 44d	E6 060 E 21	Zsb. Tragblech (für senkrecht angeordneten Ölbadluftfilter)	1	ab 18551-25000 u. ab 29001	
1764	E5 020 10 01	Zsb. Zyklon Naßluftfilter	1	bis 18550 u. 25001-29000	nicht austauschbar
* 64b	E6 020 A 02	Zsb. Ölbad-Luftfilter	1	ab 18551-25000 u. ab 29001	
65	E6 025 B 82	Unterlage	1	bis 18550 u. 25001-29000	austauschbar
* 65a	E6 025 C 82	Unterlage f. Ölbadluftfilter	1	ab 18551-25000 u. ab 29001	
66	000 995 12 66	Zsb. Spannband	1	bis 18550 u. 25001-29000	nicht austauschbar
* 66a	000 995 25 66	Zsb. Spannband	1		
* 69b	E6 025 A 05	Ansaugkrümmer	1	ab 18551-25000 u. ab 29001	
* 69c	E6 025 A 84	Schlauchstück	1		

* Bei Maschinen 18 225 - 18 551 wurden ca. 200 Maschinen auf Ölbadluftfilter umgestellt.
(Die dafür erforderliche Vergaser-Hauptdüse Größe 100 wurde für diese Maschinen nachgeliefert).

110	E5 074 B 18	Zusatzwelle	Bund 23 \emptyset x3	bis 28850 und 29001-29050	Im Ersatzfall E5 074 C 18 (mit ro- tem Farbpunkt
110a	E5 074 C 18	Zusatzwelle	Bund 34,9 \emptyset x7	28851-29000 u. 29051-	
110b	E5 074 C 18	Zusatzwelle (mit rotem Farbpunkt auf Wellenseite)	Bund 34,9 \emptyset x7	ab 28851-29000 ab 29 051	
143a	E5 073 C 01	Vorgelegewelle	14Zx33,2 \emptyset	bis 28 850	Im Ersatzfall E5 073 D 01 (rot)
				29001-29050	zus. mit 170aE5 074 D 25 (rot)
143b	E5 073 D 01	Vorgelegewelle	10Zx34,2 \emptyset	28851-29000	Im Ersatzfall E5 073 D 01
143c	E5 073 D 01	Vorgelegewelle (mit rotem Farb- punkt auf Wellenseite)	(16 Mn Cr.5) 10Zx34,2 \emptyset	u. 29051- ab 29051	mit rotem Farbpunkt
170	E5 074 C 25	Schaltrad f. Zapfwelle	(15 Cr Ni 6) 31Z x 35 Z	bis 28850 u. 29001-29050	Im Ersatzfall E5 074 D 25 (rot)
170a	E5 074 D 25	Schaltrad f. Zapfwelle	23Z x 35 Z	28851-29000	zus. mit 143cE5 073 D 01 (rot)
170b	E5 074 D 25	Schaltrad f. Zapfwelle	23Z x 35 Z	u. 29051- ab	Im Ersatzfall E5 074 D 25 mit rotem Farbpunkt
38a	E6 083 A 06	Hauptwelle (Keilnut 35 lg.)			
238b	E6 083 A 06	Bohrung 22 \emptyset geschliffen f. Nadelkufig Hauptwelle (mit Buche 18 \emptyset x22 \emptyset an Stelle von Nadelkufig 255)		15501-27600	austauschbar
				ab 27 601	