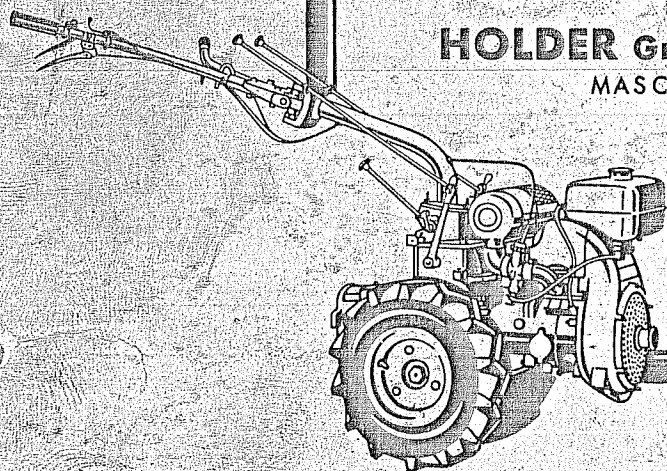


Holder

Vorläufige Ersatzteil-Liste
zum
Holder Einachsschlepper
E 5

HOLDER GmbH GRUNBACH
MASCHINENFABRIK



Fernsprecher:
Waiblingen 2833-35
Fernschreiber:
Nr. 072/2183

Wichtig! Bei Ersatzteil-Bestellungen unbedingt Maschinen-Nummer angeben.

Bestell-Nr.	Bestell-Bezeichnung	Benennung des Teils	Abmessung (größter Ø, größte Länge)	Stückzahl pro Masch.	Masch.-Nr.
-------------	---------------------	---------------------	--	-------------------------	------------

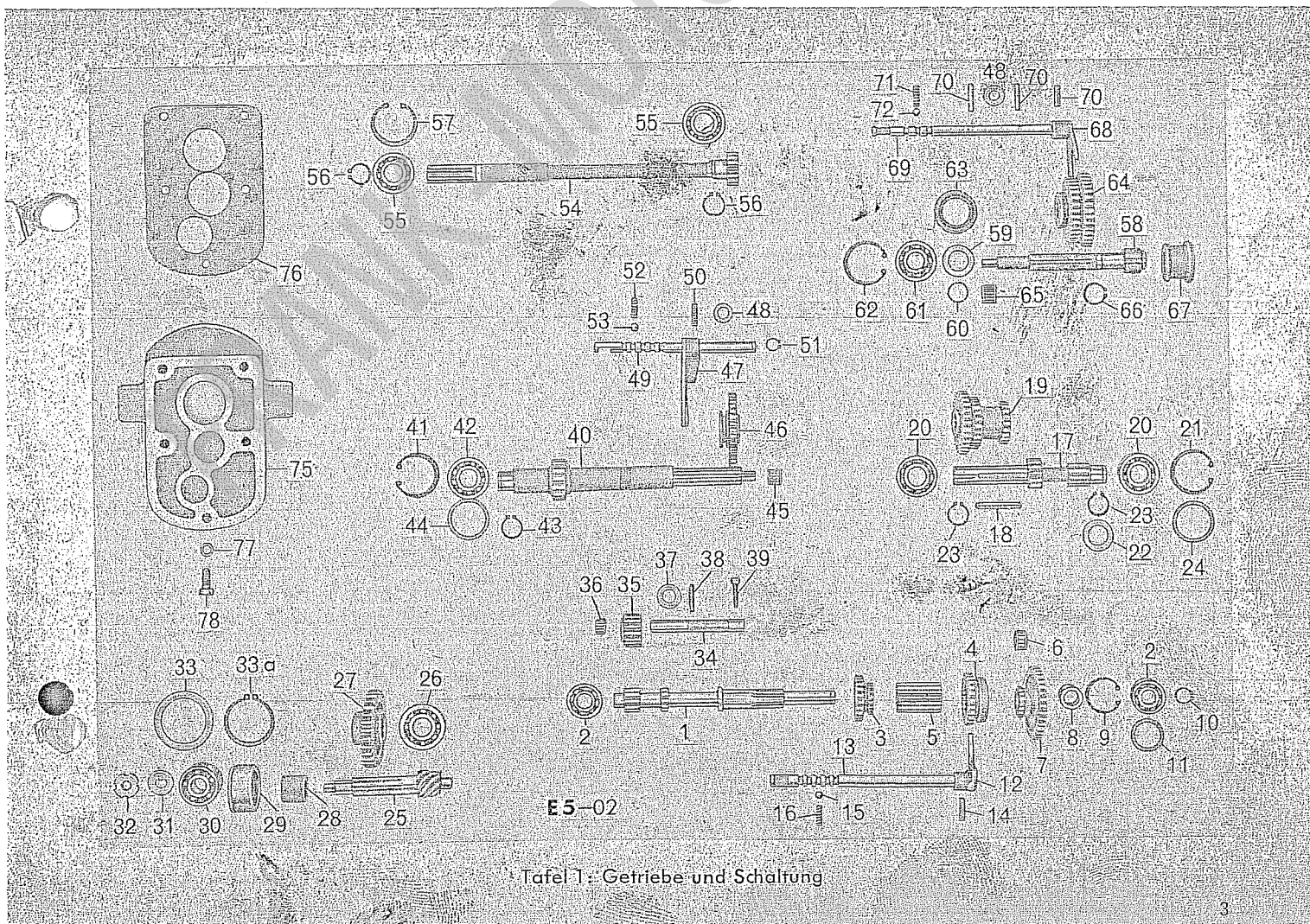
Tafel I: Getriebe und Schaltung

	E 5 071 A 01	Hauptkörper		1	bis 1050
	E 5 071 01 01	Hauptkörper		1	ab 1051
	E 5 071 02 01	Hauptkörper		1	ab 2201
	DIN 939-5 S/AM 8x25	Stiftschraube	M 8x25	4	
1	E 5 074 A 18	Zusatzwelle	26 Ø x 222	1	bis 1050
	E 5 074 B 18	Zusatzwelle	24,9 Ø x 219	1	ab 1051
2	DIN 625/6202	Ring-Rillenlager	15 x 35 x 11	2	
3	E 5 074 03 19	Antriebsrad f. 3. Gang	46 Ø x 18	1	bis 1050
	E 5 074 04 19	Antriebsrad f. 3. Gang	46 Ø x 18	1	ab 1051
4	E 5 074 A 13	Schaltrad f. 1.—3. Gang	54,7 Ø x 20	1	bis 1050
	E 5 074 B 13	Schaltrad f. 1.—3. Gang	54,7 Ø x 22	1	ab 1051
5	E 5 074 A 21	Schaltbüchse	31,5 Ø x 44	1	bis 1050
	E 5 074 B 21	Schaltbüchse	31,5 Ø x 43	1	ab 1051
6	000 997 15 60	Nadelköfig	15 x 19 Ø x 10	2	
7	E 5 074 01 19	Antriebsrad f. 1. Gang	73 Ø x 22	1	
8	000 994 38 21	Distanzrohr (Ring)	22 Ø x 3 x 14	1	
9	DIN 472/J 35	Seegersicherung	J 35	1	
10	DIN 471/A 15	Seegersicherung	A 15	1	
11	000 991 32 40	Beilegescheibe	26 x 34,5 Ø x 0,2	n. Bedarf	
	000 991 33 40	Beilegescheibe	26 x 34,5 Ø x 0,5	n. Bedarf	
	000 991 01 40	Beilegescheibe	15,5 x 25 Ø x 0,5	n. Bedarf	
	000 991 07 40	Beilegescheibe	15,5 x 25 Ø x 0,2	n. Bedarf	
12	E 5 070 01 11	Zsb. Schaltgabel (1.—3. Gang)		1	
13	E 5 075 04 01	Schaltwelle	12 Ø x 209	1	
14	000 992 06 50	Connex-Spannstift	S 5 x 22	1	
15	DIN 5401-St./8 Ø E	Kugel	8 Ø	1	
16	000 992 40 01	Druckfeder	7,5 Ø x 20 x 1,4 Ø	1	
17	E 5 073 A 01	Vorgelegewelle	32,8 Ø x 151	1	bis 1050
	E 5 073 B 01	Vorgelegewelle	33,2 Ø x 147,5	1	ab 1051

Wichtig! Bei Ersatzteil-Bestellungen unbedingt Maschinen-Nummer angeben.

Bestell-Nr.	Bestell-Bezeichnung	Benennung des Teils	Abmessung (größter \varnothing , größte Länge)	Stückzahl pro Masch.	Masch.-Nr.
18	DIN 6885/A 6x4x50	Paßfeder	6x4x50	1	bis 1050
	DIN 6885/A 6x4x45	Paßfeder	6x4x45	1	ab 1051
19	E 5 073 A 06	Rädersatz	64,9 \varnothing x 52,5	1	bis 1050
	E 5 073 B 06	Rädersatz	64,9 \varnothing x 50	1	ab 1051
20	DIN 625/6004	Ring-Rillenkörper	20 x 42 x 12	2	
21	DIN 472/J 42	Seegersicherung	J 42	1	
22	000 991 46 40	Beilegescheibe	20,5 x 33 \varnothing x 0,2	n. Bedarf	
23	DIN 471/A 20	Seegersicherung	A 20	1	
24	000 991 85 40	Beilegescheibe	35 x 41,8 \varnothing x 0,2	n. Bedarf	
	000 991 86 40	Beilegescheibe	35 x 41,8 \varnothing x 0,5	n. Bedarf	
25	E 5 074 X 02	Kegelradwelle		1	bis 1050
	E 5 074 C 02	Kegelradwelle	32,1 \varnothing x 124	1	ab 1051
26	DIN 5412/NUPL 20	Ring-Zylinderlager	20 x 47 x 14	1	bis 1050
	DIN 5412/NUPL M 20	Ring-Zylinderlager	20 x 52 x 15	1	ab 1051
27	E 5 074 X 22	gr. Stirnrad		1	bis 1050
	E 5 074 01 22	gr. Stirnrad	76,5 \varnothing x 30	1	ab 1051
28	000 994 40 21	Distanzrohr (Ring)	26 \varnothing x 3 x 22,5	1	bis 1050
	000 994 42 21	Distanzrohr (Ring)	26 \varnothing x 3 x 15	1	ab 1051
29	E 5 074 A 23	Lagerhülse	47 \varnothing x 23	1	bis 1050
	E 5 074 B 23	Lagerhülse	52 \varnothing x 22	1	ab 1051
30	DIN 628/3302 x	Ring-Schräglager	15 x 42 x 19	1	
31	DIN 462/10	Sicherungsblech (m. Innennase)	Loch \varnothing 10	1	
32	DIN 1804/M 10 x 1	Nutmutter	Gew. M 10 x 1	1	
33	000 991 36 40	Beilegescheibe	48 x 61,8 \varnothing x 0,2	n. Bedarf	bis 1050
	000 991 38 40	Beilegescheibe	48 x 61,8 \varnothing x 0,5	n. Bedarf	bis 1050
	000 991 01 39	Beilegescheibe	52,5 x 58 \varnothing x 0,2	n. Bedarf	ab 1051
	000 991 02 39	Beilegescheibe	52,5 x 58 \varnothing x 0,5	n. Bedarf	ab 1051
33a	DIN 471/A 47	Seegersicherung	A 47	1	bis 1050
	DIN 471/A 52	Seegersicherung	A 52	1	ab 1051
34	E 5 074 A 01	Rückläufbolzen	12 \varnothing x 95	1	bis 1050

2



Tafel 1: Getriebe und Schaltung

Wichtig! Bei Ersatzteil-Bestellungen unbedingt Maschinen-Nummer angeben.

Bestell-Nr.	Bestell-Bezeichnung	Benennung des Teils	Abmessung (größter Ø, größte Länge)	Stückzahl pro Masch.	Masch.-Nr.
	E 5 074 B 01	Rücklaufbolzen	12 Ø x 98	1	ab 1051
	E 5 074 C 01	Rücklaufbolzen	12 Ø x 98	1	ab 1651
35	E 5 074 A 05	Rücklaufrad	34 Ø x 21	1	
36	000 997 22 60	Nadelkäfig	12 x 15 Ø x 10	2	
37	000 991 89 40	Beilegescheibe	12,5 x 24 Ø x 0,2	n. Bedarf	bis 1050
	000 991 91 40	Beilegescheibe	12,5 x 24 Ø x 1,0	n. Bedarf	
	DIN 433-St / 13	Scheibe	Loch 13 Ø	1	
38	000 992 06 50	Connex-Spannstift	S 5 x 22	1	bis 1650
	DIN 1481 / 3,5 x 22	Spannstift	3,5 x 22	2	ab 1651
39	DIN 561-8G / M 6 x 25	Sechskantschraube m. Zapfen	M 6 x 25	1	
40	E 5 072 X 02	Antriebswelle lg.		1	bis 1050
	E 5 072 06 02	Antriebswelle lg.	40,9 Ø x 262	1	ab 1051
41	DIN 472 / J 42	Seegersicherung	J 42	1	
42	DIN 625 / 6004	Ring-Rillennager	20 x 42 x 12	1	
43	DIN 471 / A 20	Seegersicherung	A 20	1	
44	000 991 85 40	Beilegescheibe	35 x 41,8 Ø x 0,2	n. Bedarf	
	000 991 86 40	Beilegescheibe	35 x 41,8 Ø x 0,5	n. Bedarf	
45	000 997 23 60	Nadelkäfig	9 x 12 Ø x 13	1	
46	E 5 074 A 24	Schaltrad (4. Gang)	73 Ø x 21	1	bis 1050
	E 5 074 B 24	Schaltrad (4. Gang)	73 Ø x 21	1	ab 1051
47	E 5 070 08 11	Zsb. Schaltgabel (4. Gang)		1	
48	DIN 433-St. / 13	Scheibe	Loch 13 Ø	3	
	000 991 90 40	Beilegescheibe	12,5 x 24 Ø x 0,5	n. Bedarf	
	000 991 91 40	Beilegescheibe	12,5 x 24 Ø x 1,0	n. Bedarf	
49	E 5 073 03 01	Schaltwelle (f. Vorstufe)	12 Ø x 164	1	bis 1050
	E 5 073 05 01	Schaltwelle (f. Vorstufe)	12 Ø x 167	1	ab 1051
50	000 992 06 50	Connex-Spannstift	S 5 x 22	1	
51	DIN 471 / A 12	Seegersicherung	A 12	1	
52	DIN 5401-St / 8 Ø E	Kugel	8 Ø	1	
53	000 992 40 01	Druckfeder	7,5 Ø x 20 x 1,4 Ø	1	

Wichtig! Bei Ersatzteil-Bestellungen unbedingt Maschinen-Nummer angeben.

Bestell-Nr.	Bestell-Bezeichnung	Benennung des Teils	Abmessung (größter Ø, größte Länge)	Stückzahl pro Masch.	Masch.-Nr.
54	E 5 073 03 02	Antriebswelle	35,2 Ø x 113	1	bis 1050
	E 5 073 05 02	Antriebswelle	35,2 Ø x 315,5	1	bis 2900
	E 5 073 04 02	Antriebswelle	35,2 Ø x 320,5	1	ab 2901
55	DIN 625 / 6004	Ring-Rillennager	20 x 42 x 12	2	
56	DIN 471 / A 20	Seegersicherung	A 20	1/2	bis 2900
	DIN 471 / A 25	Seegersicherung	A 25	1	ab 2901
57	DIN 472 / J 42	Seegersicherung	J 42	1	
58	E 5 074 A 04	Zapfwelle	28 Ø x 163,5	1	bis 1050
	E 5 074 B 04	Zapfwelle	28 Ø x 159	1	ab 1051
	E 5 074 C 04	Zapfwelle	28 Ø x 153,5	1	ab 2901
59	E 5 074 A 43	Zwischenring	20 x 30 Ø x 10,5	1	bis 2900
	E 5 074 B 43	Zwischenring	25 x 30 Ø x 10	1	ab 2901
60	000 997 27 09	Ringdichtung	18 x 21 Ø x 1,5 Ø	1	bis 2900
61	DIN 625 / 6004	Ring-Rillennager	20 x 42 x 12	1	bis 2900
	DIN 625 / 6005	Ring-Rillennager	25 x 47 x 12	1	ab 2901
62	DIN 472 / J 42	Seegersicherung	J 42	1	
63	DIN 6503 / 30 x 42 x 7	Simmerring	30 x 42 x 7	1	
64	E 5 074 A 25	Schaltrad (f. Zapfwelle)	75,1 Ø x 32	1	bis 1050
	E 5 074 B 25	Schaltrad (f. Zapfwelle)	75,1 Ø x 32	1	bis 2900
	E 5 074 C 25	Schaltrad (f. Zapfwelle)	75,1 Ø x 32	1	ab 2901
65	000 997 23 60	Nadelkäfig	9 x 12 Ø x 13	1	bis 2900
	000 997 31 60	Nadelkäfig	12 x 15 Ø x 13	1	ab 2901
66	DIN 471 / A 20	Seegersicherung	A 20	1/2	bis 2900
	DIN 471 / A 25	Seegersicherung	A 25	1	ab 2901
67	E 5 074 A 81	Zapfwellenschutz	ca. 28 lg.	1	
68	E 5 070 07 11	Zsb. Schaltgabel (f. Zapfwelle)		1	bis 2900
	E 5 070 09 11	Zsb. Schaltgabel (f. Zapfwelle)		1	ab 2901
69	E 5 075 07 01	Schaltwelle f. Zapfwelle	12 Ø x 198	1	bis 1050
	E 5 075 08 01	Schaltwelle f. Zapfwelle	12 Ø x 198	1	ab 1051
70	000 992 06 50	Connex-Spannstift	S 5 x 22	3	

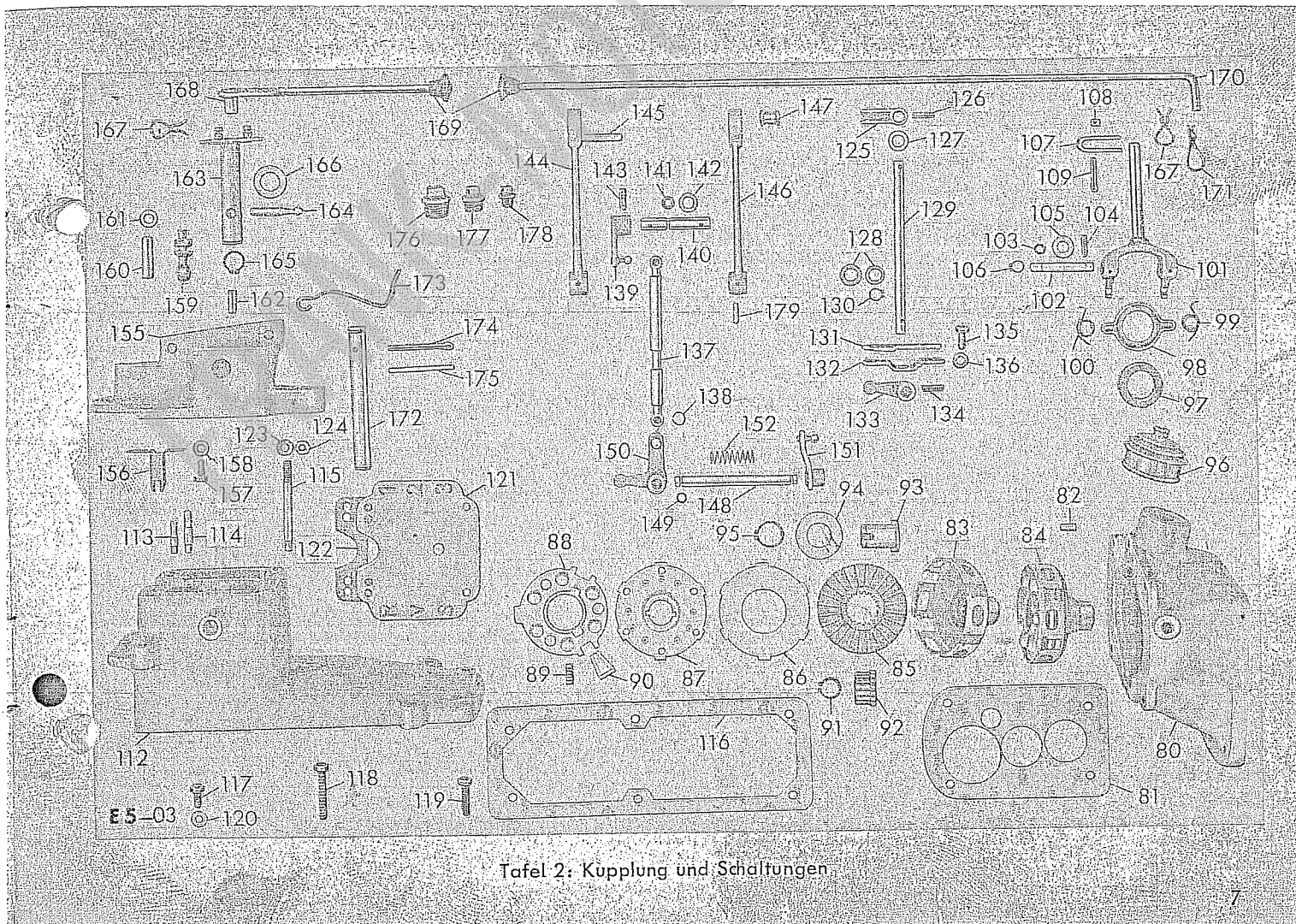
Wichtig! Bei Ersatzteil-Bestellungen unbedingt Maschinen-Nummer angeben.

Bestell-Nr.	Bestell-Bezeichnung	Benennung des Teils	Abmessung (größter Ø, größte Länge)	Stückzahl pro Masch.	Masch.-Nr.
71	DIN 5401/8 Ø E	Kugel	8 Ø	1	bis 2200 ab 2201
72	000 992 40 01	Druckfeder	7,5 Ø x 22 x 1,4 Ø	1	
75	E5 071 A 08	Verschlußdeckel hinten			
	E5 071 B 08	Verschlußdeckel hinten			
76	E5 071 A 83	Dichtung z. Verschlußd. hint.	120 x 175 x 0,5	1	
77	DIN 7603-Alu/A 10 x 14	Flachdichtung	A 10 x 14	5	
78	DIN 6912-8G/M 10 x 20	Innensechskantschraube	M 10 x 20	5	

Tafel 2: Kupplung und Schaltungen

80	E5 041 A 03	Übergangsgehäuse		1	
81	E5 041 A 81	Dichtung (z. Übergangsgehäuse)	120 x 195 x 0,2	1	
82	DIN 1471/8 x 14	Kegelkerbstift	8 x 14	n. Bedarf	
	DIN 1471/8 x 16	Kegelkerbstift	8 x 16	n. Bedarf	
	DIN 472/J 42	Seegersicherung	J 42	1	bis 2200
83	E5 040 10 05	Zsb. Kupplungsglocke		1	
84	E5 040 A 30	Zsb. Kupplung (m. Lamellen)		1	
85	E5 042 A 51	Innenlamelle	94 Ø x 3,3	2	
86	E5 040 A 51	Zsb. Außenlamelle	101 Ø x 4,5	1	
87	E5 040 A 53	Zsb. Drucklamelle	101 Ø	1	
88	E5 042 A 25	Federteller (f. Kupplung)		1	
89	000 992 42 01	Kupplungsfeder (Druckfeder)	8,5 Ø x 21 x 1,3 Ø	6	
90	E5 072 A 27	Verschlußblech		2	
91	DIN 471/A 20	Seegersicherung	A 20	1	
92	E5 042 A 04	Kupplungsnaabe	38 Ø x 23	1	
93	E5 042 B 48	Schiebehülse	33,5 Ø x 38,5	1	
94	E5 042 A 26	Ausrückscheibe	48 Ø x 2,5	1	
95	DIN 471/A 25	Seegersicherung	A 25	1	
96	E5 042 A 90	Faltenbälg		1	
97	E5 042 A 65	Grafitring	42 x 47,1 Ø x 9	1	

6



Tafel 2: Kupplung und Schaltungen

7

Wichtig! Bei Ersatzteil-Bestellungen unbedingt Maschinen-Nummer angeben.

Bestell-Nr.	Bestell-Bezeichnung	Benennung des Teils	Abmessung (größter Ø, größte Länge)	Stückzahl pro Masch.	Masch.-Nr.
98	E5 042 A 40	Hältekäfig		1	
99	E5 992 14 13	Rückholfeder links		1	
100	E5 992 15 13	Rückholfeder rechts		1	
101	E5 040 A 03	Zsb. Kupplungsgabel		1	
102	E5 042 A 20	Lagerbolzen	12 Ø x 66	2	
103	000 997 25 09	Ringdichtung	8 x 12 Ø x 2 Ø	2	
104	000 992 06 50	Connex-Spannstift	S 5 x 22	2	
105	000 991 89 40	Beilegescheibe	12,5 x 24 Ø x 0,2	n. Bedarf	
	000 991 90 40	Beilegescheibe	12,5 x 24 Ø x 0,5	n. Bedarf	
	000 991 91 40	Beilegescheibe	12,5 x 24 Ø x 1,0	n. Bedarf	
106	DIN 471 / A 12	Seegersicherung	A 12	2	
107	000 995 A 46	großer Bügel		1	
108	000 995 02 01	Nippelaufnahme		2	
109	DIN 94 / 5 x 28	Splint	5 x 28	1	
112	E5 071 A 05	Getriebedeckel		1	bis 1800
	E5 071 B 05	Getriebedeckel		1	ab 1801
113	DIN 939-5S / AM 8 x 25	Stiftschraube	8 x 25	2/3	
114	DIN 939-5S / AM 8 x 35	Stiftschraube	8 x 35	1	ab 1625
115	DIN 939-5S / AM 8 x 85	Stiftschraube	8 x 85	1	
116	E5 071 A 80	Dichtung z. Getr.-Deckel	120 x 340 x 0,5	1	
117	DIN 933-8G / M 8 x 20	Sechskantschraube	M 8 x 20	2	
118	DIN 933-8G / M 8 x 75	Sechskantschraube	M 8 x 75	2	
119	DIN 933-8G / M 8 x 35	Sechskantschraube	M 8 x 35	2	
120	DIN 137 / B 8	Federscheibe	B 8	6	
121	E5 070 C 30	Zsb. Verschlussplatte		1	
122	E5 071 A 84	Dichtung	110 x 130 x 0,7	1	
123	DIN 137 / B 8	Federscheibe	B 8	4	
124	DIN 934-4D / M 8	Sechskantmutter	M 8	4	
125	E5 070 B 19	Zsb. Schälfbügel (f. Zapfwelle)		1	
126	DIN 1471-6S / 5 x 22	Kegelkerbstift	5 x 22	1	

8

Wichtig! Bei Ersatzteil-Bestellungen unbedingt Maschinen-Nummer angeben.

Bestell-Nr.	Bestell-Bezeichnung	Benennung des Teils	Abmessung (größter Ø, größte Länge)	Stückzahl pro Masch.	Masch.-Nr.
127	000 997 03 10	Dichtring (Kork)	12,1 x 20 Ø x 3,5	1	
128	000 991 89 40	Beilegescheibe	12,5 x 24 Ø x 0,2	n. Bedarf	
	000 991 90 40	Beilegescheibe	12,5 x 24 Ø x 0,5	n. Bedarf	
129	E5 075 A 42	Schaltstange	12 Ø x 185	1	bis 1050
	E5 075 B 42	Schaltstange	12 Ø x 185	1	ab 1051
130	DIN 471 / A 12	Seegersicherung	A 12	1	
131	E5 075 A 55	Lagerblech		1	
132	E5 075 A 54	Lagerplatte		1/2	
133	E5 070 07 23	Zsb. Schaltfinger (f. Zapfwelle)		1	
134	DIN 1471-6S / 5 x 22	Kegelkerbstift	5 x 22	1	
135	DIN 933-8G / M 8 x 22	Sechskantschraube	M 8 x 22	2	
136	DIN 137 / B 8	Federscheibe	B 8	2	
137	E5 070 A 07	Zsb. Schaltschubstange	15 Ø x 183	2	
138	DIN 71805 / RC	Sprengring (einzeln)		4	
139	E5 070 01 28	Zsb. Schalthebel kurz	m. Bohrg. 12 Ø	2	bis 70
	E5 070 04 28	Zsb. Schalthebel kurz	m. Bohrg. 14 Ø	2	ab 71
140	E5 075 A 11	Schalthebelwelle	12 Ø x 75	2	bis 70
	E5 075 B 11	Schalthebelwelle	14 Ø x 75	2	ab 71
	E5 075 C 11	Schalthebelwelle	14 Ø x 75	2	ab 1501
141	000 997 28 09	Ringdichtung	9,5 x 14,3 Ø x 2,4 Ø	2	bis 70
	000 997 07 09	Ringdichtung	13 x 17 Ø x 2 Ø	2	ab 71
142	000 991 90 40	Beilegescheibe	12,5 x 24 Ø x 0,5	n. Bedarf	bis 70
	000 991 01 40	Beilegescheibe	15,5 x 25 Ø x 0,5	n. Bedarf	ab 71
	DIN 433-St / 15	Scheibe	Loch 15 Ø	n. Bedarf	ab 71
143	DIN 1481 / 6 x 22	Spannstift	6 x 22	2	
144	E5 070 05 28	Zsb. Schalthebel lg. (f. Vorstufe)		1	
145	DIN 1471 / 8 x 55	Kegelkerbstift (einzeln)	8 x 55	1	
146	E5 075 B 13	Schalthebel lg. (f. 1.—3. Gang)		1	
147	E5 075 A 82	Gummibüchse	9,5 x 18 Ø x 20	2	
148	E5 075 A 43	Lagerwelle	12 Ø x 129	1	

9

Wichtig! Bei Ersatzteil-Bestellungen unbedingt Maschinen-Nummer angeben.

Bestell-Nr.	Bestell-Bezeichnung	Benennung des Teils	Abmessung (größter Ø, größte Länge)	Stückzahl pro Masch.	Masch.-Nr.
149	000 997 25 09	Ringdichtung	8 x 12 \varnothing x 2	2	
150	E5 070 01 23	Zsb. Schaltfinger (gerade) (f. 1.—3. Gang)		1	
151	E5 070 02 23	Zsb. Schaltfinger kpl. (abgekröpft) (f. Vorstufe)		1	
152	000 992 41 01	Druckfeder	15 \varnothing x 46 x 1,2 \varnothing	1	
155	E5 113 A 03	Holmenlager		1	
156	E5 042 A 11	Widerlager (f. Kupplungsseilzug)		1	
157	DIN 558-4D / M 8 x 15	Sechskantschraube	M 8 x 15	2	
158	DIN 137 / B 8	Federscheibe	B 8	2	
159	000 990 55 01	Zsb. Augenschraube		2	
160	DIN 1475 / 10 x 45	Knebelkerbstift	10 x 45	2	
161	000 991 87 40	Beilegescheibe	10,5 x 21 \varnothing x 2	n. Bedarf	
	000 991 23 40	Beilegescheibe	10,5 x 21 \varnothing x 1	n. Bedarf	
162	DIN 1472 / 8 x 22	Paßkerbstift	8 x 22	2	
163	E5 070 A 49	Zsb. Mitnehmerplatte (f. Zapfw.-Schaltung)		1	
164	000 991 01 22	Schaltstift innen	10 \varnothing x 55	1	
165	DIN 471 / A 20	Seegersicherung	A 20	1	
166	000 991 02 40	Beilegescheibe	20,5 x 33 \varnothing x 0,5	n. Bedarf	
	000 991 03 40	Beilegescheibe	20,5 x 33 \varnothing x 1,0	n. Bedarf	
167	000 994 11 70	Sicherungsöse		1/3	
168	E5 070 06 28	Zsb. Schalthebel		1	
169	000 999 04 10	Schaltknopf	30 \varnothing x 22	2	
170	E5 075 C 41	Zugstange	9 \varnothing	2	
171	000 994 12 70	Sicherungsöse		2	
172	E5 064 C 06	Anhängestecker	20 \varnothing	1	
173	E5 994 A 74	Sicherungsfeder	4,2 \varnothing	1	
174	DIN 94 / 6 x 60	Splint	6 x 60	1	
175	DIN 1474 / 6 x 70	Steckerkerbstift	6 x 70	1	

10

Wichtig! Bei Ersatzteil-Bestellungen unbedingt Maschinen-Nummer angeben.

Bestell-Nr.	Bestell-Bezeichnung	Benennung des Teils	Abmessung (größter Ø, größte Länge)	Stückzahl pro Masch.	Masch.-Nr.
176	DIN 2968-Te / R 3/4"	Stopfen	R 3/4"	1	
177	DIN 2968-Te / R 1/2"	Stopfen	R 1/2"	1	
178	DIN 2968-Te / R 1/4"	Stopfen	R 1/4"	1	
179	DIN 1481 / 6 x 24	Spannstift	6 x 24	2	

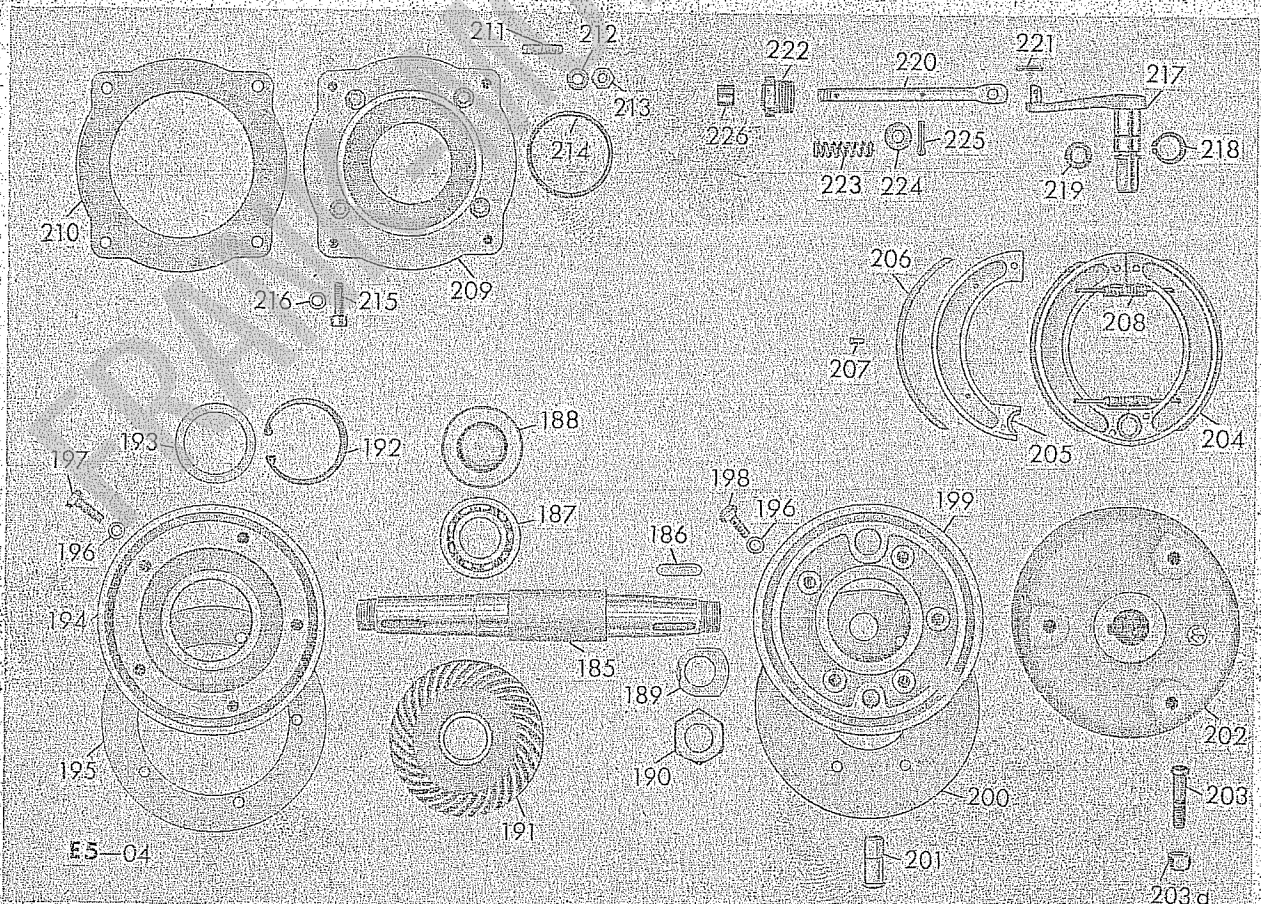
Tafel 3: Triebachse und Bremse bis Masch. 1050

185	E5 083 B 06	Hauptwelle	38 \varnothing x 278	1	bis 1050
186	DIN 6885 / A 8 x 7 x 35	Paßfeder	8 x 7 x 35	1	
187	DIN 625 / 6206	Ring-Rillennager	30 x 62 x 16	2	
188	DIN 6503 / 30 x 62 x 12	Simmerring	30 x 62 x 12	2	
189	000 994 06 60	Sicherungsblech		2	
190	DIN 936-4D / M 24 x 1,5	flache Sechskantmutter	M 24 x 1,5	2	
191	E5 072 X 03	Tellerad		1	bis 1050
192	DIN 472 / J 62	Seegersicherung	J 62	2	
193	000 991 36 40	Beilegescheibe	48 x 61,8 \varnothing x 0,2	n. Bedarf	
	000 991 38 40	Beilegescheibe	48 x 61,8 \varnothing x 0,5	n. Bedarf	
194	E5 081 02 02	Gehäuseverschlußdeckel links		1	
195	E5 081 00 82	Dichtung (Abil)	117 x 172 \varnothing x 0,2	1	
196	DIN 7603-Alu / D 8 x 12	Flachdichtung	D 8 x 12	10	
197	DIN 933-8G / M 8 x 25	Sechskantschraube	M 8 x 25	5	
198	DIN 933-8G / M 8 x 20	Sechskantschraube	M 8 x 20	5	
199	E5 081 01 02	Gehäuseverschlußdeckel rechts		1	
200	E5 081 01 82	Dichtung (Abil)	66 x 172 \varnothing x 0,2	1	
201	E5 121 A 05	Brämsbolzen	18 \varnothing x 37	1	
202	E5 121 03 01	Bremstrommel (rechts)		2	
203	000 990 08 38	Schraubbolzen	M 10 x 40	6	
203a	000 990 14 50	Radmutter	M 10	6	
204	504 120 01 14	Zsb. Bremsring vollst.		1	bis 1050
205	504 120 00 41	Bremsbacken (als Einzelteil)		2	

Wichtig! Bei Ersatzteil-Bestellungen unbedingt Maschinen-Nummer angeben.

Bestell-Nr.	Bestell-Bezeichnung	Benennung des Teils	Abmessung (größter Ø, größte Länge)	Stückzahl pro Masch.	Masch.-Nr.
206	504 122-00 08	Bremsbelag (als Einzelteil)	25x4	2	
207	DIN 1468 Fi/3x8	Rohrniet	3x8	14	
208	000 992 01 12	Zugfeder (als Einzelteil)		2	
209	E 5 041 A 02	Übergangsfansch		1	
210	E 5 041 A 82	Dichtung (z. Übergangsfansch)	(Abil) 0,5 st.	1	
211	DIN 939-5S / AM 8 x 22	Stiftschraube	M 8 x 22	4	
212	DIN 137 / B 8	Federscheibe	B 8	4	
213	DIN 555-4D / M 8	Sechskantmutter	M 8	4	
214	000 997 26 09	Ringdichtung	60 x 67 Ø x 3,5 Ø	1	
215	DIN 6912-8G / M 8 x 25	Innensechskantschraube	M 8 x 25	4	ab 2051
	DIN 6797-A 8,5	federnde Zahnscheibe	A 8,5	4	ab 2051
216	DIN 7603-Alu / D 8 x 12	Flachdichtung	D 8 x 12	4	bis 2050
	000 997 03 05	Gummistopfen	16,5 Ø x 4	4	ab 2051
217	E 5 121 A-06	Bremsschlüssel		1	
218	DIN 471 / A 20	Seegersicherung	A 20	1	
219	000 997 01 09	Ringdichtung	12 x 20 Ø x 4	1	
220	E 5 123 A 09	Zugstange	10 Ø x 146	1	bis 70
	E 5 123 B 09	Zugstange	10 Ø x 143	1	ab 71
221	DIN 94 / 2 x 15	Splint	2 x 15	1	
222	E 5 120 A 16	Zsb. Zugstangenführung	m. Gew. M 25	1	bis 70
	E 5 120 B 16	Zsb. Zugstangenführung	m. Gew. R 3/4"	1	ab 71
223	000 992 47 01	Druckfeder	13,9 Ø x 45 x 1,7 Ø	1	
224	DIN 433 / 10,5	Scheibe	Loch 10,5 Ø	2	
225	DIN 94 / 4 x 20	Splint	4 x 20	1	
226	E 5 121 A 50	Überwurfmutter	SW 14 x 12	1	

12



Tafel 3: Triebachse und Bremse bis Masch. 1050

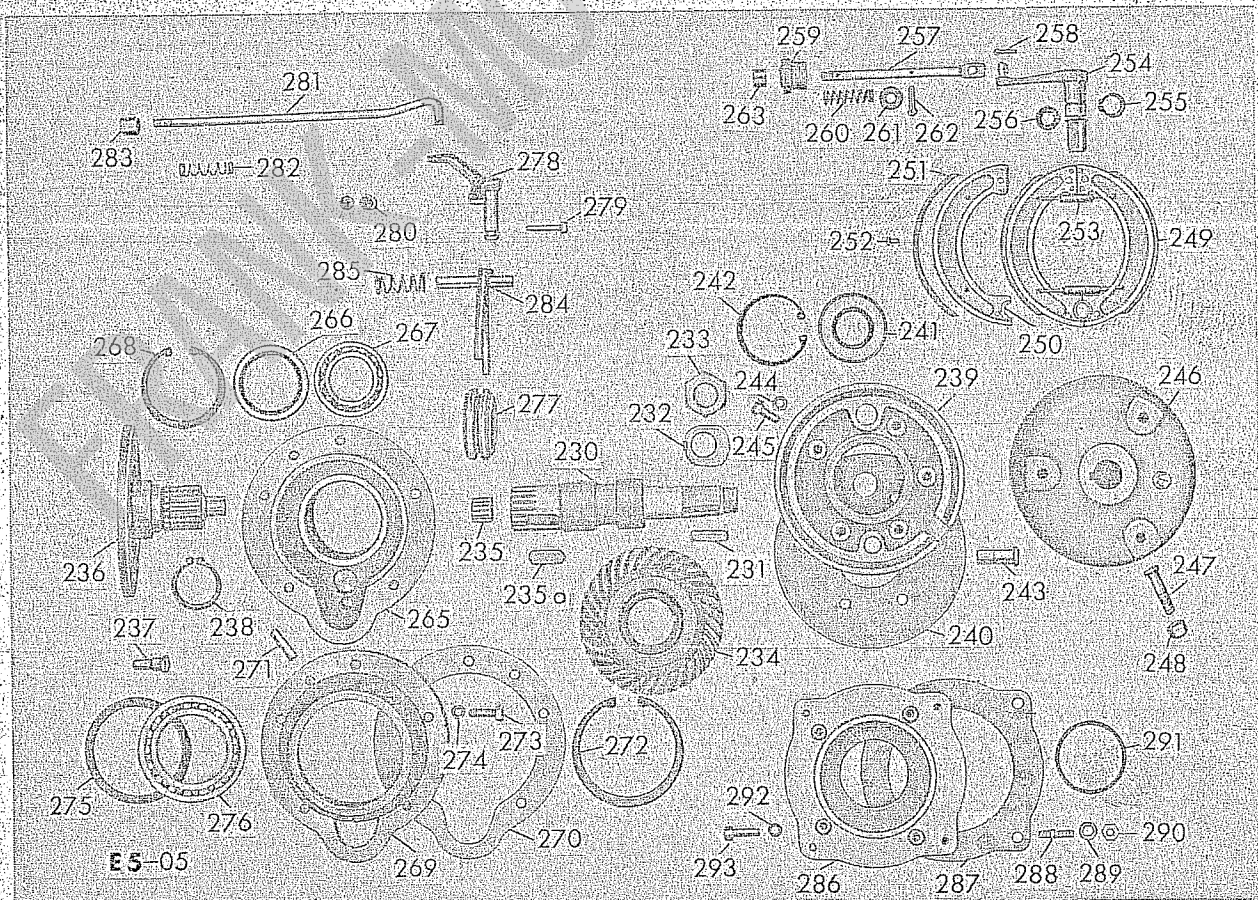
Wichtig! Bei Ersatzteil-Bestellungen unbedingt Maschinen-Nummer angeben.

Bestell-Nr.	Bestell-Bezeichnung	Benennung des Teils	Abmessung (größter Ø, größte Länge)	Stückzahl pro Masch.	Masch.-Nr.
-------------	---------------------	---------------------	--	-------------------------	------------

Tafel 4: Triebachse und Bremse ab Masch. 1051

230	E5 083 C 06	Hauptwelle	45 Ø x 203	1	bis 2200
	E5 083 D 06	Hauptwelle	45 Ø x 203	1	ab 2201
231	DIN 6885/A 8 x 7 x 35	Paßfeder	A 8 x 7 x 35	1	bis 2200
	DIN 6885/A 10 x 8 x 35	Paßfeder	A 10 x 8 x 35	1	ab 2201
232	000 994 06 60	Sicherungsblech		1	
233	DIN 936-4D / M 24 x 1,5	flache Sechskantmutter	M 24 x 1,5	1	
234	E5 072 B 03	Tellerrad		1	ab 1051
235	000 997 32 60	Nadelkäfig	18 x 22 Ø x 17	1	ab 1051
235a	DIN 6885/A 12 x 8 x 32	Paßfeder	A 12 x 8 x 32	1	ab 1051
236	E5 083 A 05	Steckachse		1	bis 2200
	E5 083 B 05	Steckachse		1	ab 2201
237	000 990 11 38	Schraubbolzen	M 10 x 28	3	bis 2200
	000 990 12 38	Schraubbolzen	M 12 x 1,5 x 28	3	ab 2201
238	DIN 472/A 40	Seegersicherung	A 42	1	ab 1051
239	E5 081 01 02	Gehäuseverschlußdeckel re.		1	bis 2200
	E5 081 03 02	Gehäuseverschlußdeckel re.		1	ab 2201
240	E5 081 01 82	Dichtung (Abil)	66 x 172 x 0,25	1	
241	DIN 6503/30 x 62 x 12	Simmerring	30 x 62 x 12	1	
242	DIN 472/J 62	Seegersicherung	J 62	1	bis 2200
243	E5 121 A 05	Bremsbolzen	18 Ø x 37	1	
	000 991 36 40	Beilegescheibe	48 x 61,8 Ø x 0,2	n. Bedarf	
	000 991 38 40	Beilegescheibe	48 x 61,8 Ø x 0,5	n. Bedarf	
244	DIN 7603-Alu/D 8 x 12	Flachdichtung	D 8 x 12	5	
245	DIN 933-8G / M 8 x 25	Sechskantmutter	M 8 x 25	5	
246	E5 121 03 01	Bremsstrommel rechts		1	bis 2200
	E5 121 B 01	Bremsstrommel rechts		1	ab 2201
247	000 990 08 38	Schraubbolzen	M 10 x 40	3	bis 2200
	000 990 10 38	Schraubbolzen	M 12 x 1,5 x 40	3	ab 2201

14



Tafel 4: Triebachse und Bremse ab Masch. 1051

15

Wichtig! Bei Ersatzteil-Bestellungen unbedingt Maschinen-Nummer angeben.

Bestell-Nr.	Bestell-Bezeichnung	Benennung des Teils	Abmessung (größter Ø, größte Länge)	Stückzahl pro Masch.	Masch.-Nr.
248	000 990 14 50	Radmutter	M 10	6	bis 2200
	000 990 20 50	Radmutter	M 12 x 1,5	6	ab 2201
249	504 120 01 14	Zsb. Bremsring vollst.		1	
250	504 120 00 41	Bremsbacken (als Einzelteil)		2	
251	504 122 00 08	Bremsbelag (als Einzelteil)	25 x 4	2	
252	DIN 1468 Fj/3 x 8	Rohrniet	3 x 8	14	
253	000 992 01 12	Zugfeder (als Einzelteil)		2	
254	E 5 121 A 06	Bremsschlüssel		1	
255	DIN 471 / A 20	Seegersicherung	A 20	1	
256	000 991 01 09	Ringdichtung	12 x 20 Ø x 4	1	
257	E 5 123 B 09	Zugstange	10 Ø x 143	1	ab 71
258	DIN 94 / 2 x 15	Splint	2 x 15	1	
259	E 5 120 B 16	Zsb. Zugstangenführung	m. Gew. R 3/4"	1	ab 71
260	000 992 47 01	Druckfeder	13,9 x 45 Ø x 1,7 Ø	1	
261	DIN 433 / 10,5	Scheibe	Loch 10,5 Ø	2	
262	DIN 94 / 4 x 20	Splint	4 x 20	1	
263	E 5 121 A 50	Überwurfflügelmutter	SW 14 x 12	1	
265	E 5 081 04 02	Gehäuseverschlußdeckel links		1	ab 2201
266	DIN 6503 / 50 x 68 x 10	Simmerring	50 x 68 x 10	1	ab 2201
267	DIN 625 / 8008	Ring-Rillenlager	40 x 68 x 50	1	ab 2201
268	DIN 472 / J 68	Seegersicherung	J 68	1	ab 2201
269	E 5 081 A 03	Zwischendeckel		1	ab 1051
270	E 5 081 A 83	Dichtung f. Zwischendeckel (Abil)	Loch 132 Ø	1	
271	DIN 1472 / 8 x 30	Paßkerbstift	8 x 30	1	
272	DIN 472 / J 95	Seegersicherung	J 95	1	
273	DIN 933-8G / M 8 x 30	Sechskantschraube	M 8 x 30	5	
274	DIN 7603-Alu / D 8 x 12	Flachdichtung	D 8 x 12	5	
275	000 991 98 40	Beilegescheibe	80 x 94,8 Ø x 0,2	n. Bedarf	
	000 991 99 40	Beilegescheibe	80 x 94,8 Ø x 0,5	n. Bedarf	
276	DIN 625 / 16012	Ring-Rillenlager	60 x 95 x 11	1	

16

Wichtig! Bei Ersatzteil-Bestellungen unbedingt Maschinen-Nummer angeben.

Bestell-Nr.	Bestell-Bezeichnung	Benennung des Teils	Abmessung (größter Ø, größte Länge)	Stückzahl pro Masch.	Masch.-Nr.
277	E 5 083 A 13	Schaltnüffe für Einzelradlenkung	63 Ø x 24	1	
278	E 5 075 A 05	Schaltfinger		1	
279	DIN 561-8G / M 6 x 32	Sechskantschraube mit Zapfen	M 6 x 32	1	
280	DIN 443 / 14	Verschlußdeckel	14 Ø	1	
281	E 5 075 10 42	Schaltstange		1	
282	000 992 50 01	Rückholfeder	10 i Ø x 45 x 1 Ø	1	
283	000 990 21 50	Überwurfmutter	M 8	1	
284	E 5 070 10 11	Zsb. Schaltgabel		1	
285	000 992 51 01	Druckfeder	13 i Ø x 43 x 2,3 Ø	1	
286	E 5 041 A 02	Übergangsfansch		1	
287	E 5 041 A 82	Dichtung z. Übergangsf. (Abil)	0,5 st.	1	
288	DIN 939-5S / AM 8 x 22	Stiftschraube	M 8 x 22	4	
289	DIN 137 / B 8	Federscheibe	B 8	4	
290	DIN 555-4D / M 8	Sechskantmutter	M 8	4	
291	000 997 26 09	Ringdichtung	60 x 67 Ø x 3,5 Ø	1	
292	DIN 7603-Alu / D 8 x 12	Flachdichtung	D 8 x 12	4	
293	DIN 912-8G / M 8 x 25	Innensechskantschraube	M 8 x 25	4	

Tafel 5: Holmen und Blechteile, Werkzeuge und Zubehör

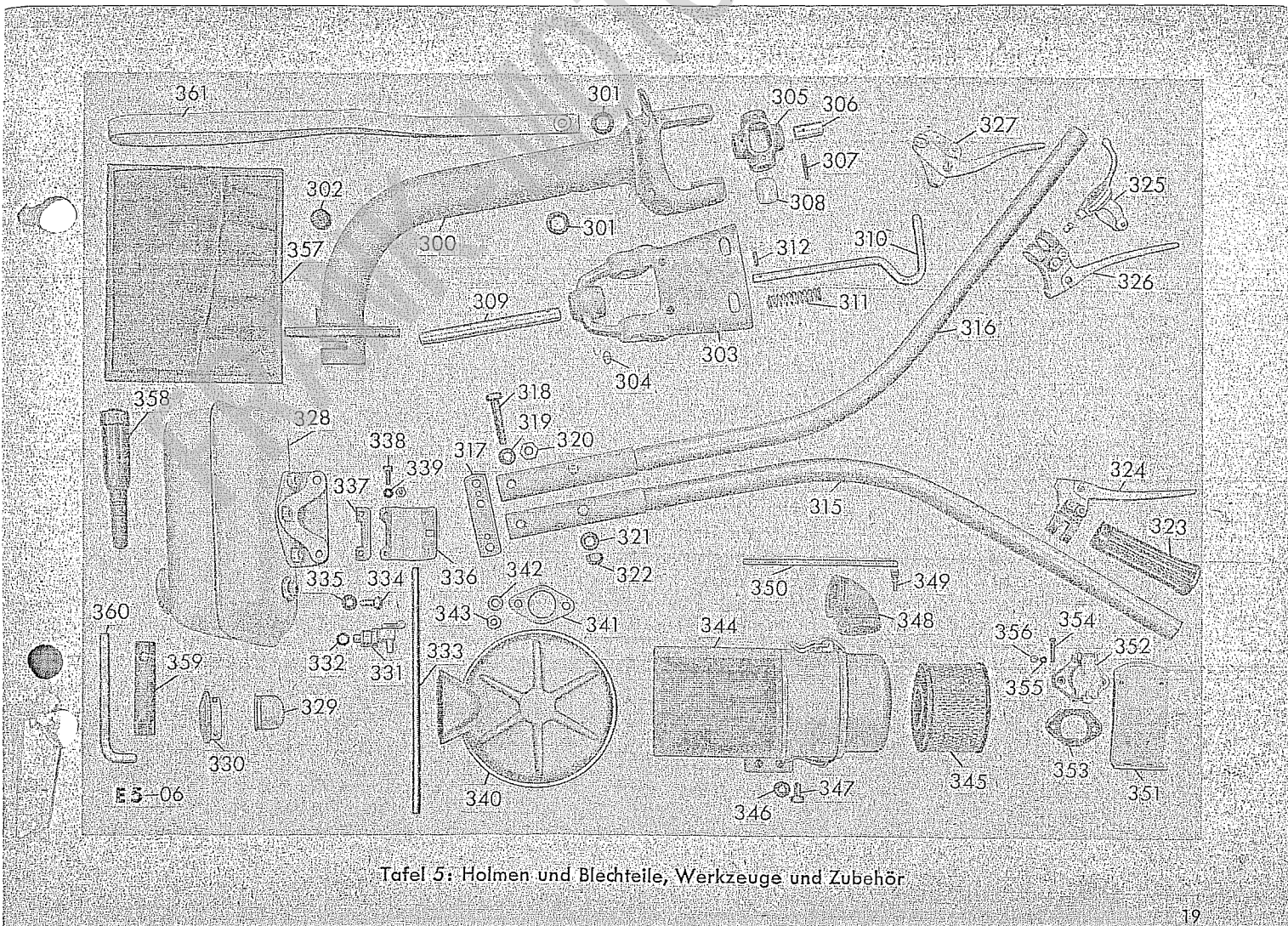
300	E 5 110 B 18	Zsb. Holmenrohr		1	bis 1230
	E 5 110 C 18	Zsb. Holmenrohr		1	ab 1231
301	000 997 18 14	Gummitülle f. Bohrung 18 Ø für Bowdenzüge		1	
	000 997 19 14	Gummitülle f. Bohrung 18 Ø für Schaltstangen		2	
302	000 997 14 14	Gummitülle für Bohrung 14 Ø		1	
303	E 5 110 B 11	Zsb. Holmengabel		1	
304	DIN 3402 / D 8	Einschlagnippel (als Einzelteil)	D 8	1	
305	E 5 113 A 18	Kreuzgelenk		1	

17

Wichtig! Bei Ersatzteil-Bestellungen unbedingt Maschinen-Nummer angeben.

Bestell-Nr.	Bestell-Bezeichnung	Benennung des Teils	Abmessung (größter Ø, größte Länge)	Stückzahl pro Maschi.	Masch.-Nr.
306	E5 113 A 22	Lagerbolzen	15 Ø x 32	4	
307	DIN 1481 / 5 x 28	Spannstift	5 x 28	4	
308	E5 113 02 40	Büchse	20 Ø x 22	4	
309	E5 113 A 69	Arretierbolzen	15 Ø x 160	1	
310	E5 113 B 66	Zugstange		1	
311	000 992 44 01	Druckfeder	16 Ø x 60 x 2 Ø	1	
312	DIN 1481 / 4 x 16	Spannstift	4 x 16	1	
315	E5 110 A 20	Zsb. Holmenhandgriff links		1	bis 1230
	E5 110 B 20	Zsb. Holmenhandgriff links		1	ab 1231
316	E5 110 A 19	Zsb. Holmenhandgriff rechts		1	bis 1230
	E5 110 B 19	Zsb. Holmenhandgriff rechts		1	ab 1231
317	E5 113 A 34	Verstärkungsschiene	25 x 4 x 96	1	
318	DIN 931-8G / M 10 x 50	Sechskantschraube	M 10 x 50	2	
319	000 992 03 15	Tellerfeder	10,2 x 20 Ø x 0,9	8	
320	DIN 439-4D / M 10	flache Sechskantmutter	M 10	4	
321	DIN 137 / B 10	Federscheibe	B 10	2	
322	000 990 14 50	Radmutter	M 10	2	
323	E5 999 A 36	Handgriff		2	
324	E5 040 A 15	Kupplungshebel mit Spannband		1	
325	E5 130 A 20	Gasregulierhebel m. Klemmschr.		1	
326	E5 130 A 31	Bremshebel mit Spannband		1	
327	E5 130 A 11	Zsb. Hebel f. Einzelradlenkg.		1	
328	E5 140 B 02	Zsb. Kraftstoffbehälter (Schweißt.)		1	
329	000 993 00 17	Sieb		1	
330	000 993 00 11	Tankdeckel		1	
331	E5 141 A 31	Einweghahn		1	
332	000 997 14 30	Dichtung	10 x 14 Ø x 0,5	1	
333	000 993 01 04	Schlauch	310 lg.	1	
334	DIN 558-4D / M 8 x 15	Sechskantschraube	M 8 x 15	2	
335	DIN 137 / B 8	Federscheibe	B 8	2	

18



Tafel 5: Holmen und Blechteile, Werkzeuge und Zubehör

Wichtig! Bei Ersatzteil-Bestellungen unbedingt Maschinen-Nummer angeben.

Bestell-Nr.	Bestell-Bezeichnung	Benennung des Teils	Abmessung (größter Ø, größte Länge)	Stückzahl pro Masch.	Masch.-Nr.
336	E5 141 02 22	Tankstütze (an Motor)		1	
337	E5 141 01 22	Tankstütze (an Kraftstoffbeh.)		1	
338	DIN 601-4D / M 6x15 Mu	Sechskantschraube	M 6x15	2	
339	DIN 137 / B 6	Federscheibe	B 6	2	
340	E5 140 B 06	Zsb. Auspuff		1	
341	E5 142 A 80	Dichtung z. Auspuff		1	
342	DIN 137 / B 8	Federscheibe	B 8	2	
343	DIN 555-4D / M 8	Sechskantmutter	M 8	2	
344	E5 020 A 01	Zsb. Luftfilter vollst.		1	
345	E5 025 A 51	Micronic-Luftfiltereinsatz		1	
346	DIN 137 / B 8	Federscheibe	B 8	2	
347	DIN 558-4D / M 8x15	Sechskantschraube	M 8x15	2	
348	E5 025 B 81	Gummi-formstück		1	
349	000 976 05 91	Schloß (f. Schlauchklemme)		1	
350	000 976 05 92	Schlauchband		1	
351	E5 181 A 05	Halter für Steckdose		1	
	DIN 558-4D / M 8x15	Sechskantschraube	M 8x15	2	
	DIN 137 / B 8	Federscheibe	B 8	2	
352	000 181 A 14	Steckdose		1	
353	000 181 A 90	Dichtung zur Steckdose		1	
354	DIN 84-4S / A M 4x25	Zylinderschraube	M 4x25	2	
355	DIN 137 / B 4	Federscheibe	B 4	2	
356	DIN 934-4D / M 4	Sechskantmutter	M 4	2	
357	E5 193 A 79	Werkzeugtasche		1	
358	000 996 00 60	Fettpresse		1	
359	000 194 17 05	Steckschlüssel	SW 17	1	
360	E5 193 B 88	Stiftschlüssel		1	
361	E5 193 A 80	Anwerfriemen		1	