

Holder

Betriebsanleitung - Ersatzteilliste

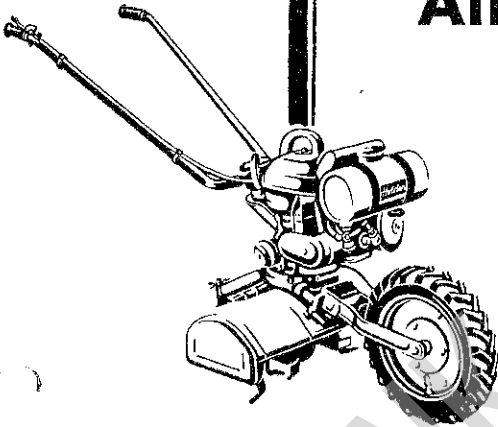
Allzweckhacke E4

HOLDER GMBH GRUNBACH
MASCHINENFABRIK GRUNBACH BEI STUTTGART

Fernsprecher: Waiblingen 7433, 7434, 7435 (Vorwahl 07151)

Fernschreiber: 072 2183

Draht: Telex 072 2183 Stgt = Holder Grunbachwürtt.



INHALTSVERZEICHNIS

	Seite		Seite
A. Technische Angaben	1	F. Anbaugeräte	8
B. Aufbau der Allzweckhacke E 4	1	Hacksätze in verschiedenen Breiten	8
C. Bedienung	3	Endhackwerkzeuge	10
Tanken	3	Führungsrad	10
Starten des kalten Motors	4	Abweisscheiben	11
Starten des warmen Motors	4	Dreieckiges Schar	11
Einlaufzeit des Motors	4	Scheibensech	12
Zündkerze	5	Blatt- und Rankenabweiser	12
Schalten	5	Häufelkörper	12
Holmverstellung	6	Einachsanhänger	13
D. Wartung	6	Sichelrasenmäher	14
E. Schmierung	7	Spezialholm	14
		Anbau-Kreiselpumpe	14
		G. Unfallverhütung	15
		Bestell-Anleitung und -Beispiel	16
		Ersatzteil-Liste	17

Die Lebensdauer Ihrer HOLDER-Allzweckhacke E 4 wird verlängert, wenn Sie diese jährlich durchsehen und nur mit Original-Ersatzteilen in Ordnung bringen lassen.

Ein Holder geht durch dick und dünn!

Betriebsanleitung

A. Technische Angaben für die 2,5 PS HOLDER-Allzweckhacke E 4

Motor: Sachs Zweitakt Benzinmotor

Type: Stamo 75 R

Bohrung: 48 mm

Hub: 42 mm

Hubraum: 76 ccm

Leistung: 2,5 PS bei 4500 U/min.

Zündanlage: Bosch Schwungmagnetzündler MZ/UR1/115/2

Zündzeitpunkt: 2,2–3 mm v. o.T.

Unterbrecherabhub: 0,35–0,45 mm.

Polschuhabriß: 6–11 mm

Zündkerze: W 95 T1 (für schwere Arbeiten W 145 T1)

Starter: Seilzugstarter (Reversierstarter)

Vergaser: Bing Kolbenschieber-Vergaser

Düse: bis Maschinen-Nr. 3000 : 86

ab Maschinen-Nr. 3001 : 80

Nadeldüse: 2,17

Nadelstellung: 2. Kerbe von oben

Schmierung: Mischungsschmierung 1 : 25

Kraftstoffverbrauch je nach Belastung: 0,5–0,8 Ltr./Std.

Tankinhalt: 2 Ltr.

Luftfilter: Spezial-Naßluftfilter

Kupplung: Fliehkraftkupplung

Getriebe: 3-Gang-Zahnradgetriebe

Arbeitsbreiten: 10–120 cm

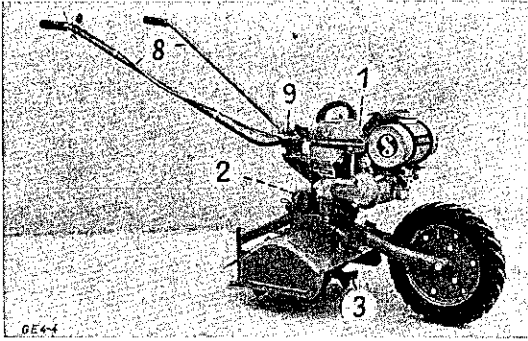
Gewicht: Grundgerät 28 kg.

B. Aufbau der Allzweckhacke E 4

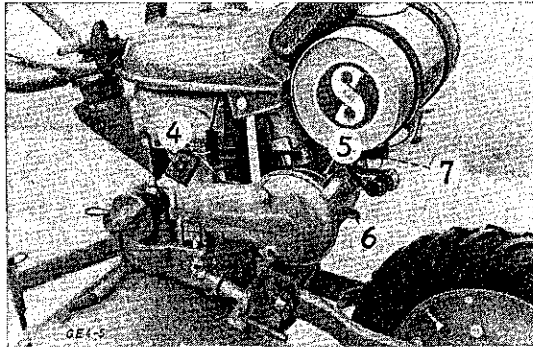
Die HOLDER-Allzweckhacke E 4 besteht aus dem Antriebsblock (1) Type 503/2 und dem 3-Gang-Schaltgetriebe (2) Type 662. Die Verbindung erfolgt durch Schnellverschluß mittels zwei gut erreichbaren Klappbügeln mit Augenschrauben.

Die Hackwerkzeuge (3) sind rechts und links in das Getriebe einsteckbar und mittels Federstecker gesichert.

Motor (siehe auch beigefügtes Sachs-Handbuch Stamo 75): Der bewährte und robuste Sachs-Motor Stamo 75 mit 2,5 PS Leistung ist liegend angeordnet. Die senkrecht stehende Kurbelwelle treibt über eine automatisch arbeitende Fliehkraftkupplung das nachgeschaltete Zahnrad-Schaltgetriebe (2) an.



Aufbau der Allzweckhacke E 4



Luftfilter und Vergaser

3-Gang-Schaltgetriebe: Das Getriebe (2) der Allzweckhacke E 4 ist sehr robust ausgeführt. Sämtliche bewegten Teile sind auf Kugellagern gelagert und laufen im Vollölbad. Die Schaltung der Gänge erfolgt über eine Vor-

2

Beachte! Der Motor darf nur in Betrieb gesetzt werden, wenn er mit dem Schaltgetriebe fest verbunden ist. Es besteht sonst die Gefahr, daß sich die Federn der Fliehkraftkupplung verziehen oder reißen. Die Kupplung ist dann unbrauchbar.

Dem Vergaser (4) ist ein Naßluftfilter (5) mit Geräuschdämpfung vorgeschaltet. Die Filterpatrone ist auswechselbar und muß mit Öl benetzt werden, damit der Staub gebunden wird. Die Starterklappe (6) befindet sich am Luftfilter. Der Vergaser wird durch einen Handhebel über Bowdenzug vom Holm aus reguliert.

Der Spezialauspufftopf (7) sorgt für äußerste Geräuschdämpfung und macht die E 4 zur „flüsternden Motorhacke“.

Holmen: Die Holme (8) sind durch Auseinanderziehen der Handgriffe leicht lösbar und können in jeder beliebigen Lage verstellt und durch Zusammenziehen der Handgriffe fest gespannt werden.

Holmenverstellung: Breiter- und Engerstellen des Holmes erfolgt durch kräftiges Auseinanderziehen der festgezogenen Holme. Anschließend wird am Handrad (9) des Holmenlagers die betreffende Holmweite eingestellt und die beiden Holme an den Handgriffen in der gewünschten Stellung wieder kräftig gegeneinandergezogen.

Merke: Öffnen der Spannvorrichtung (Drehung des Handrades nach links) = engere Holmstellung.

Schließen der Spannvorrichtung (Drehung des Handrades nach rechts) = weitere Holmstellung.

wähleinrichtung. Schaltfehler sind dadurch ausgeschlossen. Spezialabdichtungen aus Nylon und zusätzliche Labyrinthringe sorgen für absolute Betriebssicherheit.

C. Bedienung

Wichtig! Vor Inbetriebnahme Luftfilter abschrauben und Filterpatrone mit dünnem Motorenöl (SAE 40) gut einölen bis Öl auf der Gegenseite ausläuft. Gut abtropfen lassen.

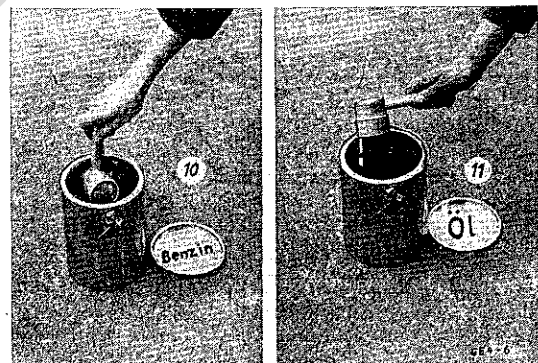
Die Reinigung des Filters ist bei starkem Staubanfall täglich durchzuführen. Dabei das Luftfilter abnehmen, in Benzin auswaschen (10), trocken schleudern und ganz in dünnes Motorenöl (11) eintauchen (SAE 20–50). Gut abtropfen lassen, sonst treten Startschwierigkeiten auf.

Achte beim Einbau auf dichten Sitz an der Auflagestelle des Filters. Verstopfte Filter sind erkenntlich an stark qualmendem Auspuff. Der Motor zieht nicht mehr durch und benötigt viel Kraftstoff.

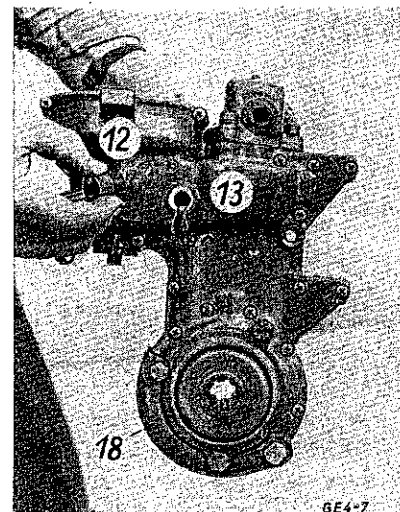
Getriebeölfüllung öfter kontrollieren!

Bei aufrecht stehender Hacke wird der Ölstopfen (12) an der linken Seite des Getriebegehäuses herausgeschraubt. Das Öl (13) muß gerade bis zur Höhe der Bohrung reichen. Wenn nötig, Getriebeöl SAE 80 z. B. Mobilube CW 80 nachfüllen.

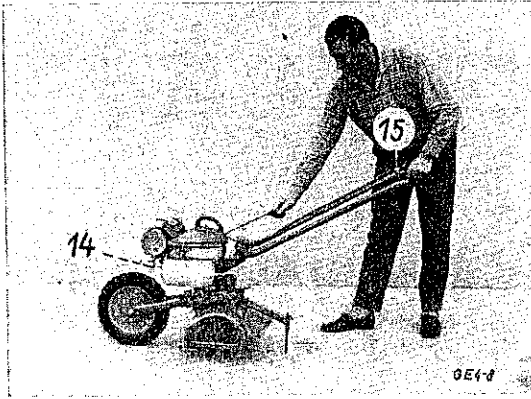
Tanken: Der Motor arbeitet als Zweitaktmotor mit einer Benzin-Öl-Mischung im Verhältnis 25 : 1. In einem sauberen Gefäß (Mischkanne) werden 25 Teile Markenbenzin mit 1 Teil Marken-Motorenöl der Zähigkeit SAE 40 oder 50 (z. B. Mobil Öl TT) gut vermischt. Bei Anwendung selbstmischender Öle (z. B. Mobil MX TT) sind diese, besonders bei leerem Tank, vorher mit Benzin zu mischen. Zumindest ist erst das Benzin und dann das Öl in den Tank zu schütten.



Luftfilterpflege



Getriebeölfüllung



Starten der Allzweckhacke E 4

Starten des kalten Motors:

1. Gang-Schaltknopf am Getriebe auf Leerlauf stellen.
2. Kraftstoffhahn (14) öffnen.
3. Starterklappe (6) schließen.
4. Tupfer ruhig drücken (nicht hämmern!) bis Kraftstoff überläuft.
5. Gashebel (15) am Holm der Maschine etwa $\frac{1}{3}$ öffnen.
6. Beim Starten: linke Hand am Holm, rechte Hand am Gummigriff des Reversierstarters; ziehen bis leichter Widerstand spürbar. Druckpunkt nehmen. Motor starten durch kräftiges waagrechtes Durchziehen des Starterseiles. Seil höchstens bis zur blauen Farbmarkierung herausziehen. Nach dem Starten Gummigriff zügig zurückführen, nicht zurückschnellen lassen.
7. Starterklappe (6) öffnen.
Bei Störungen siehe Anweisung im Sachs-Handbuch.

Starten des warmen Motors:

1. Benzinhahn (14) öffnen.
2. Starterklappe (6) und Tupfer nicht betätigen.
3. Gashebel (15) $\frac{1}{2}$ öffnen.
4. Starten wie oben beschrieben.

Abstellen des Motors:

1. Benzinhahn (14) schließen.
2. Vergaser (4) leer laufen lassen oder Kurzschlußknopf am Holm drücken bis Motor steht.

Einlaufzeit des Motors: Den Motor in den ersten 20 Betriebsstunden nicht bis an die Grenze der Leistungsfähigkeit belasten, da sich die neuen Teile erst einlaufen müssen. Besondere Zusatzöle oder Mischungsverhältnisse Benzin-Öl sind nicht erforderlich.

4

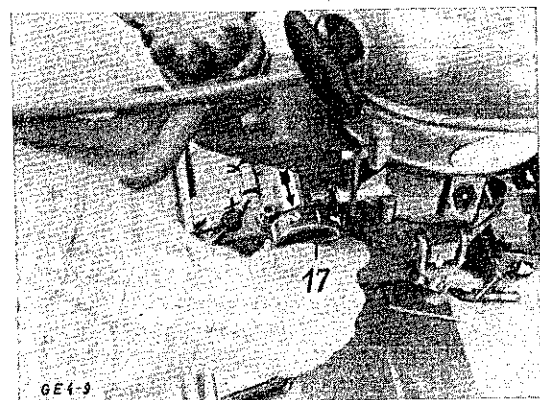
Zündkerze: Für den normalen Betrieb ist die Zündkerze W 95 T 1 vorgesehen. Dies gilt auch für den Fahrbetrieb. Wenn dagegen die Allzweckhacke E 4 mit großer Hackbreite auf schwerem Boden und bei heißer Witterung eingesetzt wird, empfehlen wir eine Zündkerze mit dem Wärmewert W 145 T 1 zu verwenden. Sie sparen dadurch Reinigungsarbeiten an der Zündkerze, die durch Überhitzung auftreten können.

Schalten: Beim Starten des Motors muß das 3-Gang-Getriebe unbedingt in einer Leerlaufstellung „-“ stehen. Geschaltet werden darf nur bei ganz zurückgeführtem Gashebel (15) (Motor-Leerlauf), da sonst die Fliehkraftkupplung eingreift und das Getriebe mitläuft.

Zum Schalten linke Hand am rechten Holm, rechte Hand am Schaltknopf.

Durch Drehen des Schaltknopfes (17) den gewünschten Gang einlegen.

Bei spürbarem Widerstand die Allzweckhacke leicht nach vorne oder hinten neigen.



Gangschaltung der Allzweckhacke E 4

**Vor der Allzweckhacke darf sich niemand aufhalten.
Unfallgefahr durch drehende Hackwerkzeuge.**

Auswahl der Gänge:	Für folgende Arbeiten:
1. Gang	Grob krümeln mit großer Arbeitsbreite, z. B. im Obstbau, Feldbau.
2. Gang	Mittlere Krümelung mit verschiedenen Hackbreiten in verunkrauteten Kulturen, Häufeln.
3. Gang	Feinfräsen des Bodens für Pflanzung und Aussaat. Fahrgang für Transportbetrieb mit Anhänger. Durch die automatisch wirkende Kupplung kann in jedem Gang unbedenklich angefahren werden. Ausreichend Gas geben beim Anfahren. Das Hochschalten auf den nächsten Gang erübrigt sich.

Achtung!

Zum Anfahren richtig Gas geben, damit die Kupplung fest eingreift.
Zaghaftes Gasgeben führt zum Schleifen der Fliehkraftkupplung und starkem Verschleiß.

Vor dem Anfahren auf richtige Holmstellung achten. Siehe Seite 13!

Die Stellung der Holme wird so geändert:

Beide Handgriffe kräftig auseinanderziehen, Holme lassen sich dann beliebig in Höhe und Seite verstellen. Bei gewünschter Lage beide Handgriffe wieder kräftig gegeneinanderziehen. Festen Sitz der Holme von Zeit zu Zeit nachprüfen.

Beim Fahren mit Anhängewagen ist unbedingt die mitgelieferte Holmsperre anzubringen. Dadurch wird ein Lösen der Holme während der Fahrt vermieden.

Beim Hacken Gas geben und Spornstift mit den Holmen jeweils so stark in den Boden drücken, daß der gewünschte Arbeitserfolg eintritt.

Merke: Starkes Eindrücken des Spornstiftes bewirkt:

Langsame Vorwärtsbewegung und feine Krümelung.

Leichtes Eindrücken des Spornstiftes bewirkt:

Schnelle Vorwärtsbewegung und grobe Krümelung.

Bei starkem Unkrautwuchs Schar für Bremssporn Type 503/1 verwenden.

Zum Reinigen der Hackwerkzeuge Motor abstellen, sonst Unfallgefahr!

D. Wartung

Nach jeder Arbeit Maschine und Geräte reinigen. Pflanzen- und Bodenreste an den Hackwerkzeugen entfernen. Beim Abspritzen mit Wasser darauf achten, daß nicht Luftfilter, Zündkerze und Ventilatoröffnung mit dem Wasserstrahl überspült werden.

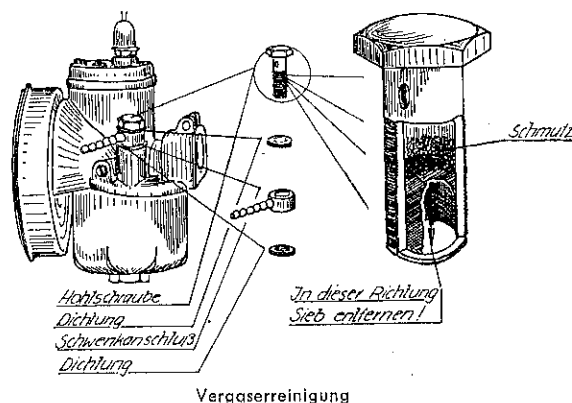
Filterreinigung sehr wichtig! Siehe Seite 3!

6

Vergaserreinigung: Zwischen Kraftstofftank und Düse befinden sich 2 Filtersiebe, die von Zeit zu Zeit gereinigt werden müssen. Ein Flachsieb ist im Kraftstoffhahn eingebaut und kann durch Abschrauben der Rändelmutter herausgenommen werden. Das zweite Sieb befindet sich in der Hohlsschraube am Schwenkschluß des Kraftstoffschlauches am Vergaser. Sieb entfernen. Nur durch Ausblasen, nicht aber mit scharfen oder spitzen Gegenständen reinigen.

Düsenreinigung erfolgt nach Abschrauben der Schwimmerkammer und Herausschrauben der Düsen aus dem Düsenstock durch Ausblasen. Keinen Draht oder spitze Gegenstände benutzen.

Zündkerze auf Abbrand überprüfen und auf 0,4 mm Abstand (Postkartenstärke) nachbiegen.



E. Schmierung

Das Getriebeöl muß erstmals nach 200 Betriebsstunden gewechselt werden. Dazu wird das Schaltgetriebe durch Öffnen der Augenschrauben an den Klappbügeln am Antriebsblock abgenommen.

Nach Herausschrauben des Öleinfüllstopfens (12) wird das Getriebe so geschwenkt, daß hier das verbrauchte Öl auslaufen kann.

Zur Neufüllung werden 0,4 Liter Marken-Getriebeöl der Zähigkeit SAE 80 (z. B. Mobilube CW 80) benötigt. In Normallage soll der Ölspiegel gerade bis zur Einfüllöffnung reichen. Nach jeweils weiteren 300 Betriebsstunden ist der nächste Ölwechsel vorzunehmen.

Bei starkem Ölverlust muß die Abdichtung nachgeprüft und gegebenenfalls bei Verschleiß ausgewechselt werden. Schäden wird dadurch vorgebeugt.

Sonstige bewegliche Teile gelegentlich durch einen Tropfen Öl schmieren.

Beachte!

An der Klemmvorrichtung des Handholms kein Fett oder Öl auf die Reibfläche bringen, da sonst die Klemmwirkung verschlechtert wird. Wenn nötig, diese Teile mit reinem Benzin säubern.

7

Beim Hantieren mit Öl auf größte Sauberkeit achten, damit keine Schmutzteilchen in das Getriebe kommen. Festen Sitz der Schrauben überprüfen; wenn nötig nachziehen.

Zum Schutz des Getriebegehäuses gegen Verschleiß ist an der Unterseite eine Schutzschale (18) aus Stahlblech angebracht (siehe Bild auf Seite 3). Wenn diese durchgeschliffen ist, unbedingt durch ein Neuteil ersetzen.

F. Anbaugeräte

Hacksätze in verschiedenen Breiten und Ausführungen.

Die Arbeitsbreite der Allzweckhacke E 4 läßt sich durch Aufstecken verschiedener Hacksätze entsprechend der vorhandenen Reihenabstände der Kulturen anpassen.

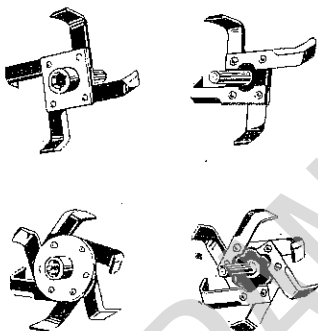
- Für **10 cm Arbeitsbreite** ist der Hacksatz Type 683/3 erforderlich.
Zugehörige Schutzhaube Type 533/2.
- Für **17 cm Arbeitsbreite** ist der Hacksatz Type 683/7 erforderlich.
Zugehörige Schutzhaube Type 533/9.
- Für **25 cm Arbeitsbreite** ist der Hacksatz Type 683/2 mit 4 Messersternen erforderlich, der durch Anbau weiterer Hacksterne bis zu einer **Gesamtbreite von 115 cm** vergrößert werden kann.
- Anstelle der **4-Messersterne** können auch Hacksätze mit **6-Messersternen** (Hacksatz 25 cm Type 683/5) verwendet werden. Diese Hacksätze eignen sich besonders für die Bearbeitung leichter Böden, für tiefere Fräsarbeiten und zum Häufeln.

Merke: Die Arbeitsbreite ändert sich durch das Aufstecken eines Hacksternpaares jeweils um 15 cm. Die Grundstufung ist

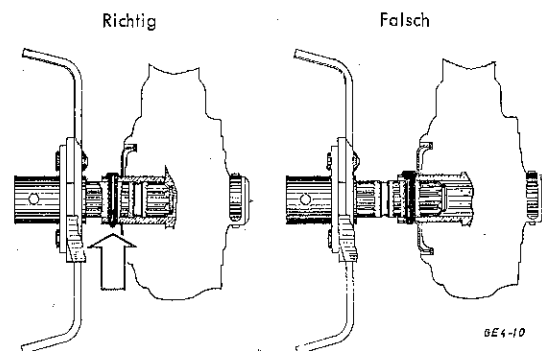
Arbeitsbreite:	25	40	55	70	85	100	115
Paar Hacksterne:	1	2	3	4	5	6	7

Beachte: Beim Aufstecken der Hackwerkzeuge müssen alle Messerschnitten in Schlagrichtung stehen. Gleichzeitig darauf achten, daß die Hackmesser auf Lücke des vorhergehenden Hacksternes anschließen.

8



Viermessersterne und Sechsmessersterne



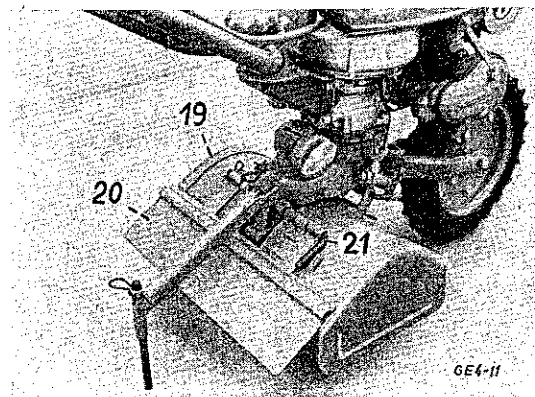
Anbau des ersten Hacksternpaares am Getriebe

Das erste Hacksternpaar am Getriebe muß soweit als möglich in die Aufnahmehülse eingeschoben und mit den beigegebenen Federsteckern abgesichert werden. Hierzu Stiftschlüssel benutzen.

Die Verschlussstopfen dienen zum Abschluß der Mitnehmerhülsen am jeweils äußeren Hackstern.

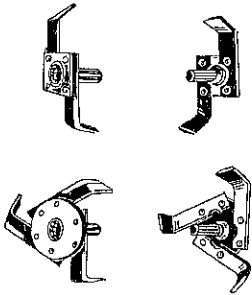
Es ist zweckmäßig, die verzahnten Mitnehmer der Hacksterne vor dem Anbau leicht einzufetten, damit ein Festfrieren vermieden wird.

- Für die unter c) und d) angeführten Arbeitsbreiten bis 70 cm sind geschlossene Schutzhauben (19) mit beweglicher Klappe (20) lieferbar. Der Anbau erfolgt einfach durch Abstecken mit den beiden Steckbolzen (21), deren abgewinkeltes Ende in die vorgesehenen Einhängeschlaufen der Haube eingelegt werden soll.



Schutzhaube für Hacksterne

9



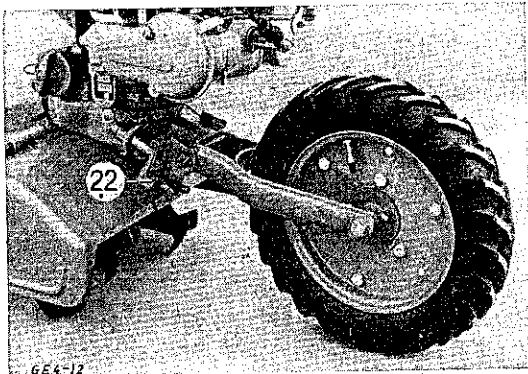
Endhackwerkzeuge

f) Endhackwerkzeuge

Zwischenbreiten der Hacksätze erreicht man durch den Anbau von 1 Paar Endhackwerkzeugen, wobei eine Verbreiterung von 8 cm pro Paar erfolgt. Endhackwerkzeuge Type 683/4 passen zu den 4-Messer-Hacksternen. Endhackwerkzeuge Type 683/6 passen zu den 6-Messer-Hacksternen.

Mit diesen Hacksätzen können folgende Zwischenhackbreiten erreicht werden: 33–48–63–78–108–123 cm.

Für die Arbeitsbreite 33 cm ist ebenfalls eine geschlossene Schutzhaube (Type 533/4) lieferbar und passend für 40 cm Reihenweite der Kulturen.



Führungsrad

Führungsrad, Type 539/2

Dieses gefederte und mit einem Luftreifen 2,50 x 8 Agrar-Profil ausgestattete Führungsrad dient besonders für genaue Hackarbeiten in Schmalkulturen bis etwa 40 cm Arbeitsbreite. Durch die federnde Abstützung der Maschine ist ein ruhiger Lauf gewährleistet.

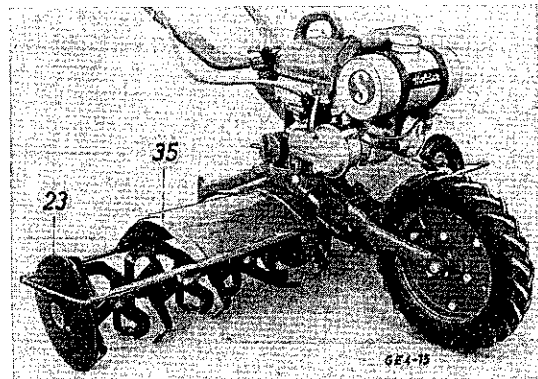
Gleichzeitig ist das Wenden am Reihenende auf kleinstem Raum durch Hochheben der E 4 an den Holmen und Drehen auf dem Rad möglich. Der Anbau erfolgt mittels Steckbolzen (22) an Stelle des vorhandenen Stoßfängers, der sonst zum Schutz der Zündkerze am Schaltgetriebe vorne angebracht ist.

10

Abweisscheiben, Type 535/2

werden seitlich an den Hacksätzen aufgesteckt und verhindern Beschädigungen bzw. das Zuschütten der Pflanzen. Die Verwendung der Abweisscheiben (23) ist deshalb bei allen Hackarbeiten, die bis nahe an die Pflanzen (Obstbau, Gemüsebau, Rübenbau) herangeführt werden sollen, bestens zu empfehlen. Bei Hackbreiten über 70 cm sind sie in den meisten Fällen erforderlich.

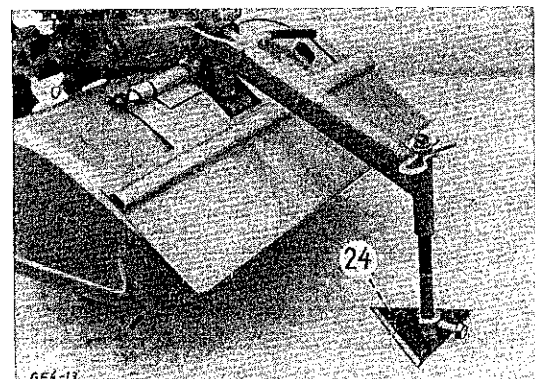
Die Schutzhaube mit Schutzbügel (35) wird ebenfalls bei allen Arbeitsbreiten über 70 cm angebaut. Sie bietet einen guten Schutz für den Bedienungsmann bei gleichzeitig offener Sicht nach beiden Hackwellenenden.



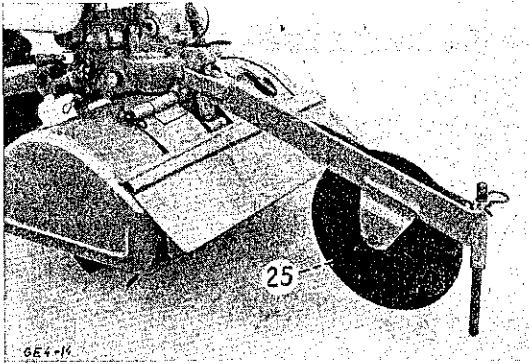
Anbau der Abweisscheiben

Dreieckiges Schar, Type 503/1

Auf den meisten Böden wird normalerweise der Mittelstreifen durch die Fräswerkzeuge genügend aufgelockert. Sollte bei starkem Unkrautwuchs und auf harten Böden ein kleiner un bearbeiteter Mittelstreifen stehenbleiben, so kann dieser mit einem dreieckigen Schar (24), welches wir auf Wunsch liefern, aufgerissen werden. Dieses dreieckige Schar wird am Spornstift des Auslegers angeschraubt. Damit wird gleichzeitig die Einhaltung der Arbeitstiefe erleichtert.



Befestigung des dreieckigen Schares

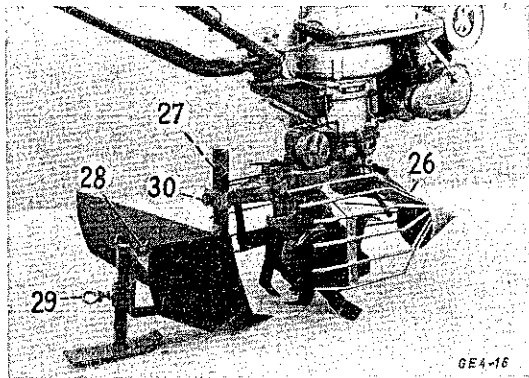


Scheibensech

Scheibensech, Type 615/2

Das Scheibensech (25) wird gerne an Stelle des Auslegers mit Bremssporn bei schmalen Arbeitsbreiten benutzt.

Vorteil: Zerteilung des Mittelstreifens und völlig gleichmäßige Tiefenführung. Besonders auf ungleichmäßigen und scholligen Böden wird ein ruckartiges Arbeiten der Hacke vermieden.



Anbau des Häufelkörpers sowie des Blatt- und Rankenabweisers

Blatt- und Rankenabweiser, Type 525/2

für Hackarbeiten in geschlossenen Kulturen, z. B. im Kartoffelbau, Gemüsebau. Viel verwendet beim Häufeln. Die Breite des Abweisers (26) ist passend für die Hackbreite 33 cm.

(1 Hacksatz 25 cm 683/2 oder 683/5 und 1 Endhacksatz 683/4 oder 683/6.)

Häufelkörper, Type 621/2

Für Häufelarbeiten liefern wir den Häufelkörper (27), der an Stelle des Auslegers mit Spornstift eingesetzt wird. Zur Änderung der Arbeitsbreite können die Streichbleche (28) am Häufelkörper verstellt werden. Die Tiefenregulierung erfolgt mit einem Schleifschuh (29) und außerdem durch Verstellung des Klemmstückes am Scharnierstiel (30).

Zum **Fahren** mit dem HOLDER-Einachsanhänger werden Transporträder (31) Type 527/2 zum Aufstecken an das Schaltgetriebe benötigt. Damit entsteht aus der Allzweckhacke ein flinker Einachsschlepper. Es wird empfohlen, den Stoßfänger (32) zum Schutz der Zündkerze am Getriebe anzubauen. Die Zugleistung beim Anhängerbetrieb wird durch **Radzusatzgewichte** (33) Type 534/2 mit 27 kg wesentlich erhöht. Die Radgewichte werden einfach in die Transporträder eingesteckt und mittels Federstecker gesichert.

Der Einachs-Anhänger Type 655 zur E 4 trägt 250 kg und hat eine Pritschengröße von 121 x 82 x 28 cm. Die serienmäßig eingebaute Beleuchtungs-, Signal- und Bremsanlage entspricht den Vorschriften der StVZO und StVO.

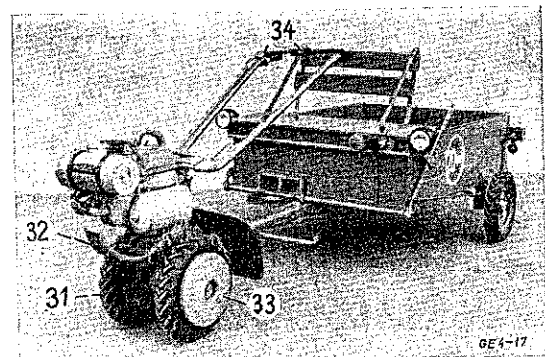
Zu dieser Kombination Allzweckhacke E 4 mit Anhänger Type 655 stellen wir die für den Straßenverkehr erforderliche „Grüne Karte“ bzw. Ablichtung der Betriebserlaubnis zur Verfügung. Diese Unterlagen müssen vom Maschinenbesitzer beim zuständigen Landratsamt Abt. Kfz. Zulassung vorgelegt und beglaubigt werden. Im Straßenverkehr ist diese Bescheinigung stets mitzuführen und bei Verkehrskontrollen vorzuzeigen.

Der Fahrzeuglenker benötigt einen Führerschein der Klasse 4.

Wir machen darauf aufmerksam, daß nur solche Allzweckhacken E 4 für den Anhängerbetrieb zulässig sind, deren Antriebsblock mit einer Lichtspule ausgerüstet ist.

ACHTUNG!

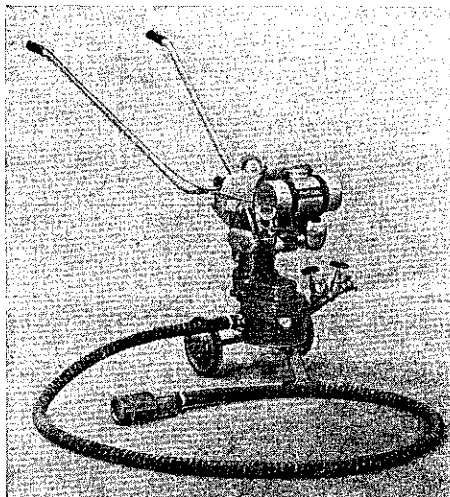
- 1. Reifendruck** 2,5 atü am Anhänger einhalten.
Der Reifendruck für die Triebräder der Maschine beträgt 1,5 atü.
- Nur Fahren mit angebaute **Holmsperre** (34). Diese verhindert, daß sich die Holmklemmung bei schlechten Fahrverhältnissen löst.
Beim Anbau beachten: Holm in gewünschte Lage stellen, festziehen durch kräftiges Gegeneinanderdrücken der Handgriffe, Holmsperre anbringen (siehe Bild) und die Spannmutter von Hand festziehen.



Einachsanhänger an der Allzweckhacke E 4

3. Anhänger nicht überladen. Die Nutzlast beträgt einschließlich Fahrer 250 kg.
4. Beim Fahren stets Lichtstecker anschließen. Sonst kann die Signalanlage nicht betätigt werden.
5. Die seitliche Ausladung des Transportgutes darf nicht mehr als 40 cm über die Bordwand betragen.
6. Bremsanlage von Zeit zu Zeit in einer Fachwerkstätte überprüfen, neu einstellen oder überholen lassen.
Bei dieser Gelegenheit die Fettfüllung der Radlager ergänzen.
7. Stets vor Antritt einer Fahrt die Funktion der Licht-, Signal- und Bremsanlage überprüfen.
8. Laut Vorschrift der StVZO ist der Fahrzeugbesitzer verpflichtet, an der linken Bordwand ein weißes Schild mit seinem Namen und Anschrift anzubringen.

Sichelrasenmäher Type 669/2, Schnittbreite 46 cm, 4-Messer-Turbinenscheibe mit Selbstreinigung, Sicherheitsbremse für Mähwerk, Rutschkupplung, bequeme Schnitthöhen-Einstellung, leichtgängig durch rollengelagerte und gummi-bereifte Räder, solides Stahlblech-Preßgehäuse.



Antriebsblock mit Anbau-Kreiselpumpe

Spezialholm Type 522/2 zum Sichel-Rasenmäher einschließlich Befestigungsteilen. Erleichtert das Mähen von großen Flächen sowie unebenem oder hängigem Gelände (Normalholm mit Konsole entfällt dabei).
Siehe besondere Betriebsanleitung und Ersatzteilliste für den HOLDER-Rasenmäher E 1.

Anbau-Kreiselpumpe Type 670/2

selbstansaugend, für Schmutz- und Klarwasser verwendbar. Maximale Leistung: Druck 4 atü, Fördermenge 6000 Ltr./Std., Saughöhe 7 m. Verteilerstück mit 2 Geka $\frac{1}{4}$ "-Anschlüssen, Saugschlauch mit kombiniertem Saugventil mit Filter, Fahrgestell mit 2 Laufrädern und Stütze.

Verwendbar für: Be- u. Entwässerung, Regnerbetrieb, Jaucheförderung etc. in Gartenbau, Landwirtschaft, Bauwirtschaft, Kommunalbetrieb und im Hausgarten.

Siehe besondere Betriebsanleitung und Ersatzteilliste zur HOLDER-Anbau-Kreiselpumpe Type 670/2.

G. Unfallverhütung

Nachstehend ein kurzer Auszug aus den Unfallverhütungs-Vorschriften für Motorhacken der Landwirtschaftlichen Berufsgenossenschaft.

§ 2, Abs. 1: Die Fräswalze muß durch eine Schutzhaube bedeckt sein.

§ 4, Abs. 1: Bei allen Arbeiten an den Werkzeugen ist die Motorhacke still zu setzen. Das Reinigen hat möglichst nicht mit der Hand, sondern mit einem geeigneten Gerät zu erfolgen.

§ 4, Abs. 2: Beim Wenden muß der Maschinenführer den ihm durch die Holme gewiesenen Abstand von der Fräs-walze halten.

Er soll beim Wenden die Fräse nicht ziehen, sondern vor sich herdrücken.

Beachte außerdem: Vor der laufenden Maschine darf sich niemand aufhalten. Die Maschine nicht mit laufendem Motor allein stehen lassen. – Bei auftretender Gefahr sofort Kurzschlußknopf betätigen.

Die Beachtung dieser Vorschriften hilft Unfälle vermeiden.

Nummer der Allzweckhacke:

Nummer des Motors:

Ersatzteile für die Allzweckhacke (ohne Motor) und deren Anbaugeräte beziehen sie durch die Firma HOLDER G.m.b.H. Grunbach, Maschinenfabrik, Grunbach bei Stuttgart, bzw. Ihren nächsten HOLDER-Kundendienst. Ersatzteile für den Motor beziehen Sie durch die Firma Fichtel & Sachs, Verkaufs-KG., Schweinfurt/Main, bzw. durch deren Verkaufshäuser oder Kundendienststellen.

Es ist anzugeben:

1. Nummer der Allzweckhacke bei Getriebeteilen. Motor-Nummer bei Motor-Teilen. Die Getriebe-Nummer steht auf dem Typenschild. Die Motor-Nummer ist am Typenschild links am Ventilator-Gehäuse des Motors angebracht.
2. Stückzahl, Benennung, Bild-Nummer und Bestell-Nummer. In Zweifelsfällen Muster einsenden.
3. Versandart: Post, Eil- oder Frachtgut, Expreßgut.
4. Deutliche und genaue Anschrift, wohin die Sendung gehen soll. Post- und Bahnstation angeben.
5. Bezeichnung rechts oder links ist vom Fahrer aus in Fahrtrichtung zu verstehen.
6. Ersatzteilbestellungen über den zuständigen Vertreter, in Sonderfällen direkt ans Werk.
7. Bei Einsendung defekter Teile Anhängenzettel mit Angabe des Absenders anheften.
8. Der Sendung stets einen Lieferschein oder ein Bestellschreiben sowie kurzen Bericht beifügen.
9. Ist Rückgabe der alten Teile erwünscht, dieses bitte angeben, sonst erfolgt Verschrottung.

Beispiel einer Bestellung:

Angenommen, es wird ein Teil aus der Tafel 1, Bild Nr. 152 benötigt:

Ich bestelle für Allzweckhacke E 4 Nr. 1 Zsb. Scharnier, Bild-Nr. 152, Bestell-Nr. 503 110 00 88.

Expreßversand an

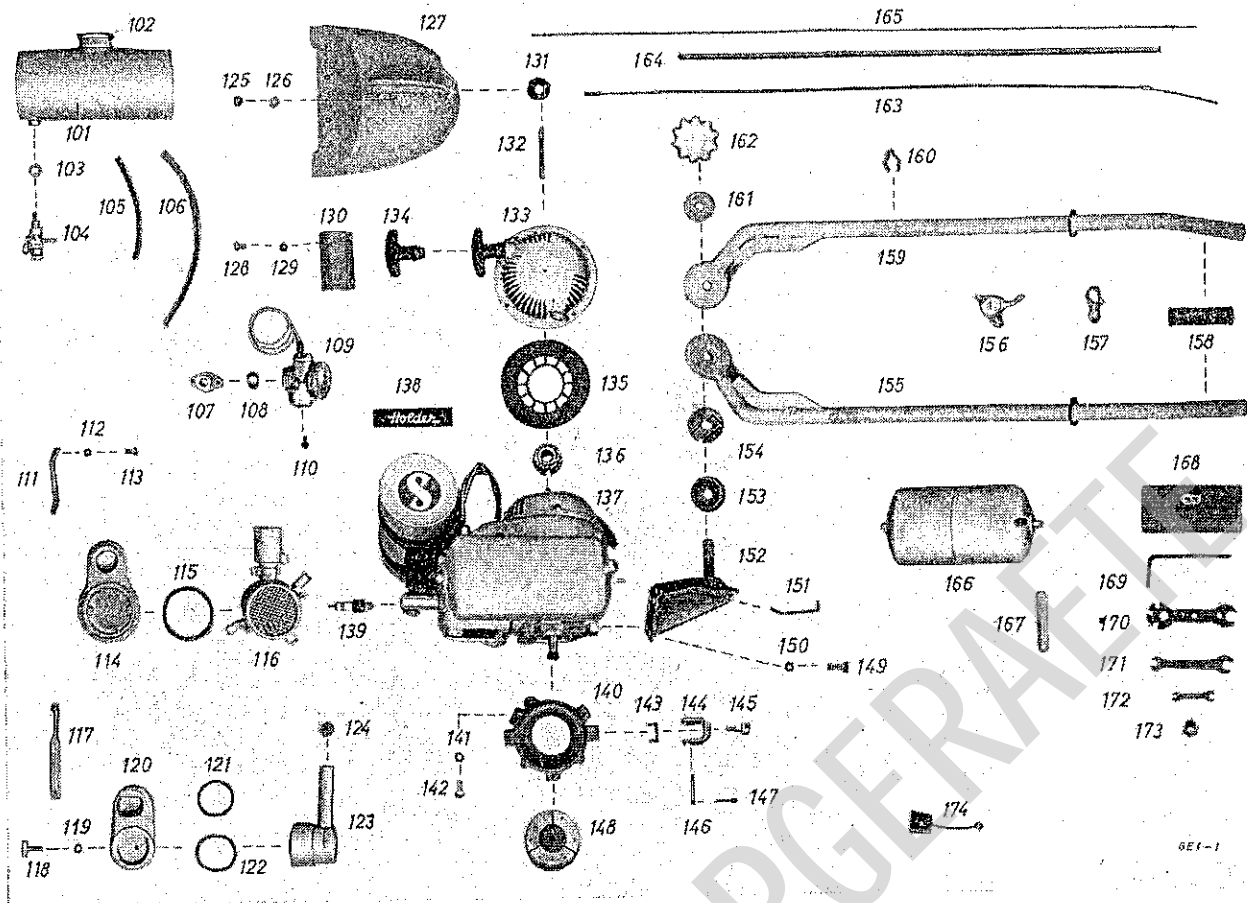
Name: Adresse:

Station: Unterschrift:

16

Antriebsblock Type 503/2

Bild-Nr.	Bestellnummer	Benennung des Teils	Abmessung	Type 503/2 Stück	Masch.-Nr.
101	503 140 03 01	Kraftstofftank		1	
102	0972 085 000 F & S.	Tankdeckel (Kugelschnappverschluss)		2	
103	0250 073 000 F & S.	Dichtung		2	
	0944 085 000 F & S.	Ausgleichscheibe		2	
104	0974 047 000 F & S.	Kraftstoffhahn kpl.		1	
105	503 024 01 80	Kraftstoffschlauch	150 lg.	1	
106	503 024 00 80	Kraftstoffschlauch	250 lg.	1	
107	0967 013 205 F & S.	Ansaugstutzen gerade (für Vergaser)		1	
108	0947 109 000 F & S.	Isolierbüchse		1	
109	0981 074 127 F & S.	Vergaser		1	
110	0962 066 000 F & S.	Klemmschraube für Vergaserstutzen	M 5 x 16	1	
111	503 160 01 48	Zsb. Haltestrebe		1	ab Masch.-Nr. 3000
112	000 994 05 67	Dubo-Schraubensicherung	M 5	3	
113	DIN 84 - 4 S / M 5 x 10	Zylinderschraube	M 5 x 10	3	
114	503 025 01 04	Flachkanal		1	ab Masch.-Nr. 3000
115	000 997 34 01	Dichtung	70 x 82 Ø x 2	1	
116	503 020 03 01	Zsb. Luftfilter mit Vorabscheider		1	ab Masch.-Nr. 3000
	ML 1577/1	Zsb. Filterpatrone (einz.)		1	
117	503 160 00 48	Zsb. Haltestrebe		1	bis Masch.-Nr. 2999
118	DIN 653 - 5 S M 6x30	Rändelschraube	M 6 x 30	1	bis Masch.-Nr. 2999
119	DIN 7603 / A 6x10	Dichtring	A 6 x 10	1	bis Masch.-Nr. 2999



18

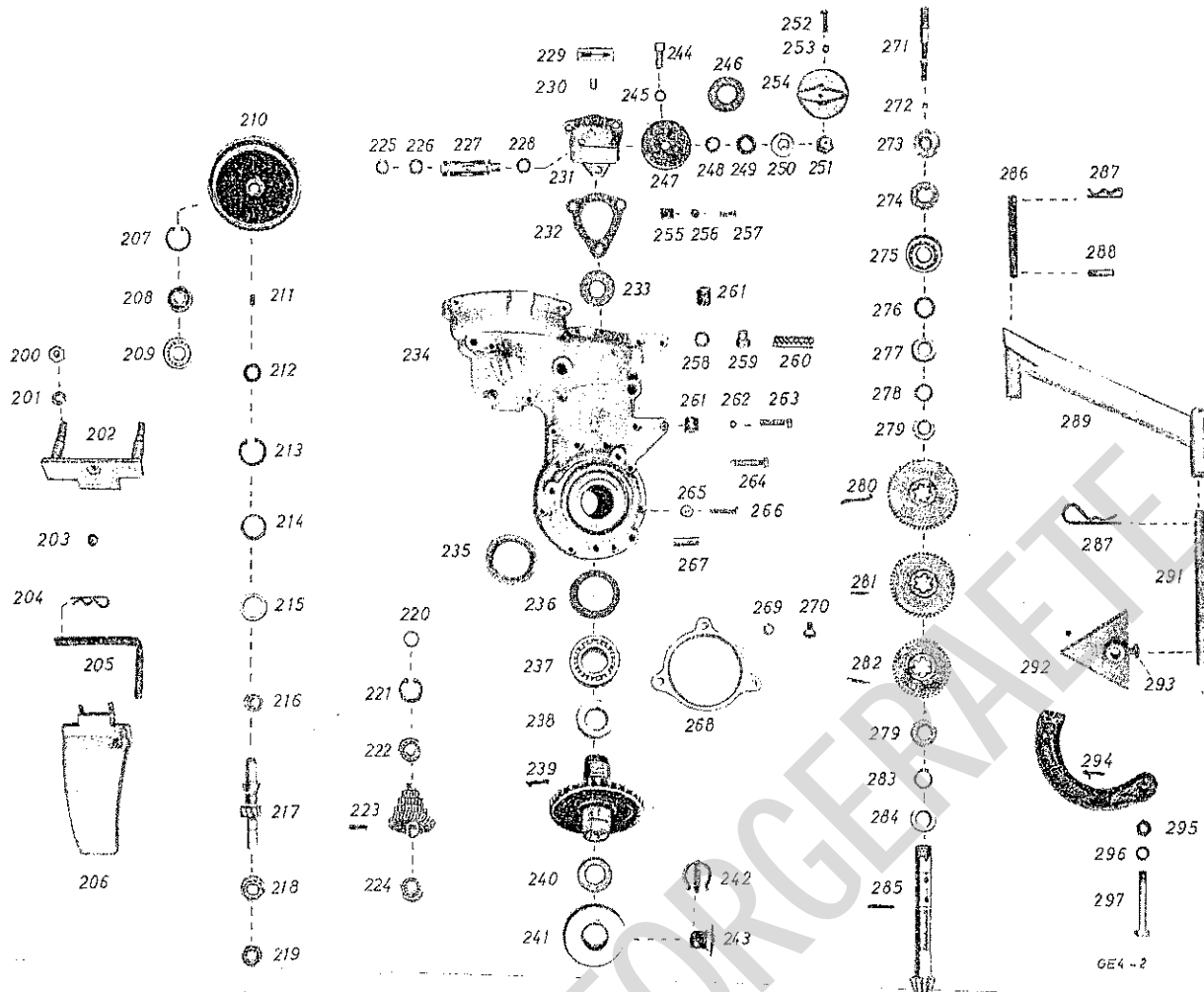
Tafel I: Antriebsblock Type 503/2

Bild-Nr.	Bestellnummer	Benennung des Teils	Abmessung	Type 503/2 Stück	Masch.-Nr.
120	503 025 00 04	Flachkanal		1	
121	503 025 00 80	Dichtring		1	bis Masch.-Nr. 2999
122	000 997 18 40	Filzdichtung		1	bis Masch.-Nr. 2999
123	503 020 01 01	Zsb. Luftfilter		1	bis Masch.-Nr. 2999
124	503 020 00 40	Zsb. Sieb		1	bis Masch.-Nr. 2999
125	DIN 934 - 5 D / M 8	Sechskantmutter		1	bis Masch.-Nr. 2999
126	DIN 137 / B 8	Federscheibe	M 8	1	
127	503 160 01 26	Zsb. Abdeckkappe	B 8	1	
128	DIN 84 - 4 S / AM 6x10	Zylinderschraube		1	
129	DIN 137 / B 6	Federscheibe	AM 6 x 10	3	
130	503 160 02 05	Zsb. Halteblech	B 6	3	
131	503 141 00 82	Unterlage		1	
132	0241 036 000 F & S.	Stiftschraube		1	
133	0982 023 215 F & S.	Seilzugstarter kpl.	M 8	1	
134	0952 014 000 F & S.	Startergriff		1	
135	0970 104 200 F & S.	Abdeckblech zum Reversierstarter für Stamo 75		1	
136	0952 019 001 F & S.	Sperrad (f. Seilzugstarter)		1	
137	503 010 03 08	Zsb. Motor (m. Lichtspule)		1	
	503 010 04 08	Zsb. Motor (o. Lichtspule)		1	
138	000 001 05 75	Firmenschild		1	
139		Zündkerze		1	
140	503 323 01 04	Zentrierflansch	W 95 T 1 (Bosch)	1	
	503 320 00 11	Zsb. Zentrierflansch mit Bügel		1	
141	DIN 127 / A 8	Federring	A 8	1	
142	DIN 601 - 4 D / M 8x20	Sechskantschraube	M 8 x 20	3	

Bild-Nr.	Bestellnummer	Benennung des Teils	Abmessung	Type 503/2 Stück	Masch.-Nr.
143	503 323 00 65	Federklemme	0,5 dick	2	
144	503 323 00 11	Bügel		2	
145	000 990 04 35	Augenschraube	16 Ø M 10 x 25	2	
146	000 991 50 35	Bundbolzen	6 Ø x 50	2	
147	DIN 94 / 2 x 10	Splint	2 x 10	2	
148	503 040 01 34	Zsb. Fliehkraftkupplung	90 Ø	1	
149	DIN 912 - 8 G / M 8x20	Innensechskantschraube	M 8 x 20	4	
150	DIN 127 / A 8	Federring	A 8	4	
151	503 113 00 71	Haltestift	3 Ø	1	
152	503 110 00 88	Zsb. Scharnier		1	
153	503 110 00 40	Zsb. Kugelplatte mit Reib- scheibe		1	
154	503 113 00 45	Reibscheibe		1	
155	503 110 02 20	Zsb. Handholm, links		1	
156	000 130 02 20	Gasregulierhebel		1	
157	503 181 01 06	Kurzschlußknopf mit Spannband	für Rohr 25 Ø	1	
158	000 999 01 40	Gummigriff	für Rohr 25 Ø	2	
159	503 110 02 19	Zsb. Handholm, rechts		1	
160	000 994 04 19	Federklemme	10 x 1	2	
161	503 113 01 51	Sicherungsscheibe		1	
162	503 110 00 65	Zsb. Griff		1	
163	0299 041 008 F & S.	Bowdenseil		1	
	0299 041 006 F & S.	Bowdenspirale		1	
164	503 184 01 32	Isolierrohr	8 Ø i x 1020	1	
165	503 184 02 23	Kabel	1 x 1130	1	
	0265 072 000 F & S.	Kabelklemme		1	

20

Bild-Nr.	Bestellnummer	Benennung des Teils	Abmessung	Type 503/2 Stück	Masch.-Nr.
166	0973 105 000 F & S.	Auspufftopf oval		1	
167	503 141 00 15	Halter		1	
168	503 193 00 79	Werkzeutasche		1	
169	503 194 00 12	Stiftschlüssel	5,5 Ø	1	
170	0278 006 000 F & S.	kombinierter Zündkerzen- schlüssel	SW 9/10/8/17/21	1	
171	0276 006 000 F & S.	Doppelschraubenschlüssel	SW 14/10	1	
172	0977 017 000 F & S.	Unterbrecherschlüssel	SW 6 x 8	1	
173	0976 004 000 F & S.	Sechskantsteckschlüssel	SW 17/21	1	
174	000 181 02 16	Steckkupplung 2-polig		1	



Tafel 2: Schaltgetriebe Type 662/2

Schaltgetriebe Type 662/2

Bild-Nr.	Bestellnummer	Benennung	Abmessung	Type 662/2 Stck./Masch.	Maschinen-Nr. Bemerkungen
200	DIN 934 - 5 S / M 10	Sechskantmutter	M 10	2	
201	DIN 127 / A 10	Federring	A 10	2	kadmiert
202	662 320 02 12	Zsb. Brücke		2	kadmiert
203	662 323 00 96	Gummipuffer		1	
204	000 994 14 70	Sicherungsöse		1	
205	683 333 01 16	Steckbolzen	2,5 Ø	1	
206	662 330 00 46	Zsb. Stoßfänger	10 Ø	1	
207	DIN 471 / 12 x 1	Sicherungsring		1	
208	DIN 6503 / 15 x 32 x 7	Abdichtring	12 x 1	1	
209	DIN 625 / 6002	Ringrillennager	15 x 32 x 7	1	ab 3001
210	662 266 00 06	Kupplungsglocke	15 x 32 x 9	1	ab 3001
211	662 266 01 06	Kupplungsglocke		1	bis 3000
211	DIN 6885 / A 5 x 4 x 10	Paßfeder		1	ab 3001
211	DIN 6885 / A 5 x 5 x 12	Paßfeder	A 5 x 4 x 10	1	bis 3000
212	662 270 00 17	Zsb. Dichtscheibe	A 5 x 5 x 12	1	ab 3001
213	000 994 28 77	Seeger - V - Sicherung	11,8 Ø x 20 Ø x 1,0	2	bis 3000
213	DIN 472 / 32 x 1,2	Sicherungsring	J 28 x 1,2 V	1	bis 3000
214	000 997 04 36	JNA-Nadellagerdichtring	32 x 1,2	1	ab 3001
215	000 991 44 39	Scheibe	G 22 x 28 x 4	1	bis 3000
216	DIN 625 / 6001 RS	Ringrillennager	23 Ø x 27,9 Ø x 2	1	bis 3000
217	662 261 00 30	Kupplungswelle	12 x 28 x 8	1	bis 3000
217	662 261 02 30	Kupplungswelle	92,5 lg. z = 14	1	bis 3000
218	DIN 625 / 6001	Ringrillennager	69 lg. z = 13	1	ab 3001
219	DIN 6504 / A 12 x 24 x 7	Abdichtring	12 x 28 x 8	1	
220	000 993 12 47	Verschußdeckel	A 12 x 24 x 7	1	bis 3000
			28 Ø	1	

Bild-Nr.	Bestellnummer	Benennung	Abmessung	Type 662/2 Stck./Masch.	Maschinen-Nr. Bemerkungen
221	DIN 472 / 28 x 1,2	Sicherungsring	28 x 1,2	1	
222	DIN 625 / 6001	Ringrillenlager	12 x 28 x 8	1	
223	662 273 00 08	Vorgelege	z = 35/25/20/15	1	bis 3000
223	662 273 01 08	Vorgelege	z = 36/25/20/15	1	ab 3001
224	DIN 625 / 6001	Ringrillenlager	12 x 28 x 8	1	
225	DIN 471 / A 19 x 1,2	Sicherungsring	A 19 x 1,2	1	
226	000 991 25 39	Scheibe	19 x 26 Ø x 1	1	
227	662 275 00 05	Schaltritzel		1	
228	000 997 38 09	Rundschnurring	14,6x19,2Øx2,3Ø	2	
229	000 001 52 04	Klebeschild „Pfeil“		1	
230	DIN 3410 / F 8 Mod. 532	Einschlagkugelöler	8 Ø	1	
231	662 275 00 02	Schaltgehäuse		1	
232	662 275 00 80	Dichtung		1	
233	000 991 23 39	Scheibe	38 x 46,8Ø x 0,1	3	
234	662 270 03 01	Zsb. Gehäusehälfte links und rechts		1	bis 3000*)
234	662 270 05 01	Zsb. Gehäusehälfte links und rechts		1	ab 3001
235	000 997 23 40	Filzring	72Ø x 64Ø x 2	2	
236	000 991 79 41	Scheibe	46 x 54,5Ø x 0,1	10	
237	DIN 625 / 16006	Ringrillenlager	30 x 55 x 9	2	
238	000 991 29 40	Beilagscheibe	30,2 x 40,2Ø x 0,1	6	
239	662 274 00 03	Tellerrad		1	
240	000 997 06 36	JNA-Nadellagerdichtring	SD 29 x 37 x 4	2	
241	662 273 00 88	Schutzdeckel		2	
242	683 250 00 49	Zsb. Stecker		2	
243	683 254 01 81	Verschlußstopfen		2	

*) bis Maschinen-Nr. 1400 Getriebegehäuse nur in Verbindung mit Zsb. Zentrierflansch 503 320 00 11 austauschen!

24

Bild-Nr.	Bestellnummer	Benennung	Abmessung	Type 662/2 Stck./Masch.	Maschinen-Nr. Bemerkungen
244	DIN 912 - 8 G / M 8x25	Zylinderschraube mit Innen- sechskant	M 8 x 25		
245	000 997 01 16	Usit Ring		3	
246	662 275 00 06	Schalirad	U 8,7 x 13 x 1	3	
247	662 275 00 81	Abdeckscheibe		1	
248	662 275 00 60	Scheibe	57,5Ø x 30Ø	1	
249	000 991 35 40	Scheibe	19Øx12Øx9,5x1,5	1	
250	000 994 21 60	Scheibe	25 x 12,5Ø x 0,7	1	
251	662 275 00 70	Sicherungsblech	28Øx12Øx0,75	1	
252	DIN 7985 - 5 S / AM 5x25	Doppelmutter	M 12x1,5 / SW 19	1	
253	DIN 127 / A 5	Linsenschraube m. Kreuzschlitz	AM 5 x 25	1	
254	662 275 01 03	Federring	A 5	1	
255	000 992 05 50	Griffstück		1	
256	DIN 5401 / 6 Ø	Leichtspannstift Connex	Lh 8 x 10	1	
257	000 992 54 01	Stahlkugel	6 Ø	1	
258	DIN 7603 / A 14 x 18	Druckfeder	5,8Øax0,8Øx20lg.	1	
259	000 993 02 48	Flachdichtring	A 14 x 18	1	
260	000 992 12 50	Verschlußschraube	SW 17 / M 14x1,5	1	
261	000 992 01 49	Connex-Leichtspannstift	L 12 x 10,2 x 50	1	
262	DIN 127 / A 5	Connex-Einspannhülse	Lh 16,5x14,5Øx18	2	
263	DIN 7985 - 5 S / AM 5x25	Federring	A 5	20	
264	DIN 7985 - 5 S / AM 5x30	Linsenschraube m. Kreuzschlitz	AM 5 x 25	18	
265	000 994 05 67	Linsenschraube m. Kreuzschlitz	AM 5 x 30	2	
266	DIN 7985 - 5 S / AM 5x35	Dubo-Schraubensicherung	M 5	3	
267	662 273 00 76	Linsenschraube m. Kreuzschlitz	AM 5 x 35	3	
268	662 273 00 89	Zylinderstift	8Ø x 30	1	
269	DIN 127 / A 8	Schutzring		1	
		Federring	A 8	3	

25

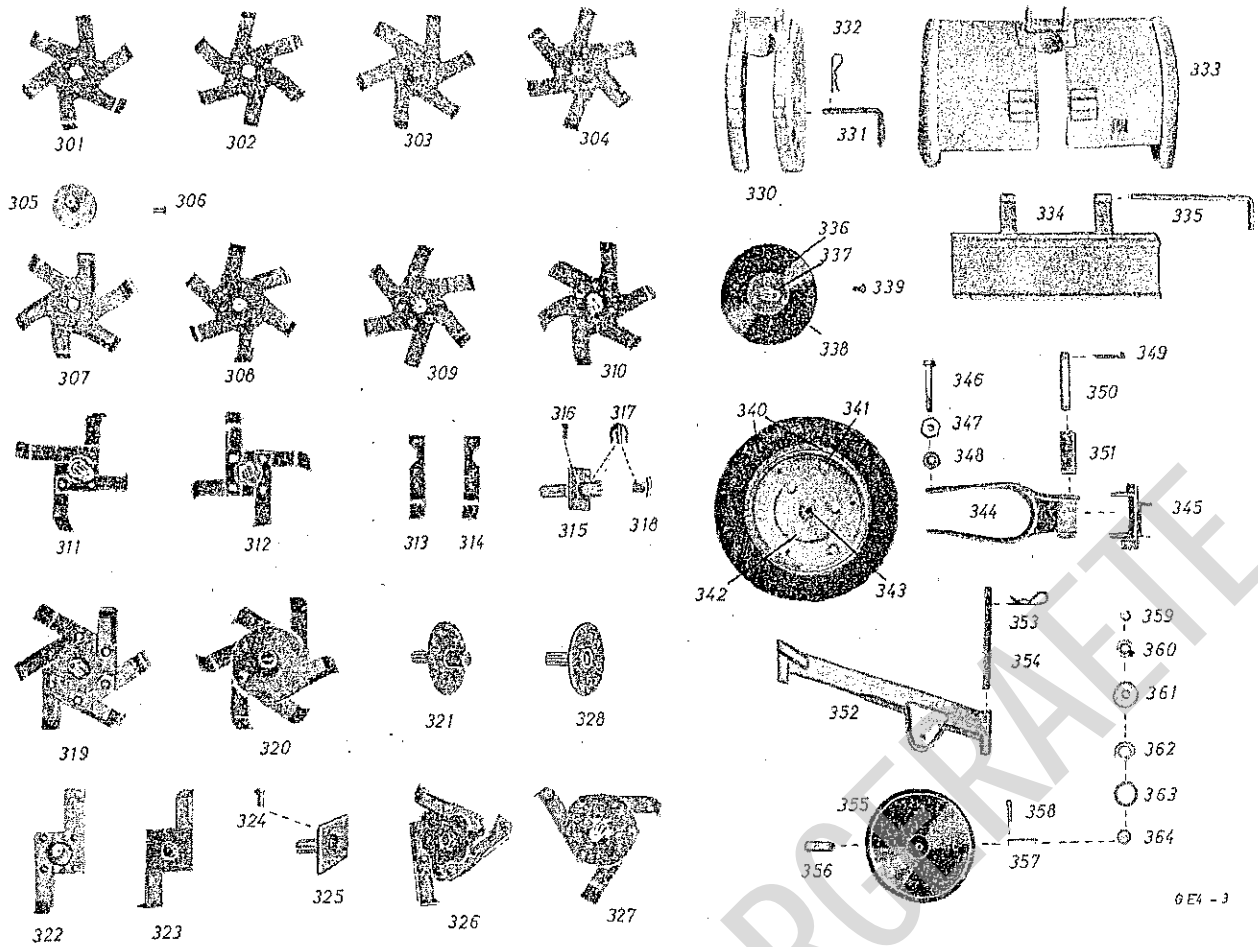
Bild-Nr.	Bestellnummer	Benennung	Abmessung	Type 662/2 Stück./Masch.	Maschinen-Nr. Bemerkungen
270	DIN 933 - 5 D / M 8x10	Sechskantschraube	M 8 x 10	3	
271	662 275 00 78	Ziehkeil		1	
272	DIN 5401 / 6 Ø	Stahlkugel	6 Ø	6	
273	DIN 1804 / M 20 x 1,5	Nutmutter	M 20 x 1,5	1	
274	DIN 462 / 20	Sicherungsblech	20	1	
275	DIN 625 / 6204	Ringrillengerade	20 x 47 x 14	1	
276	000 991 22 39	Scheibe	20,1 x 30 Ø x 0,1	5	
277	662 273 00 56	Ring	30 Ø x 18 Ø x 4	1	
278	000 994 20 62	Sicherungsring	A 20 x 1,75 SD	1	
279	000 994 02 78	Seeger-Stützscheibe	SS 20 x 28 x 2,0	2	
280	662 273 01 07	Schaltrad 1. Gang	z = 54 / 84 Ø	1	
281	662 273 02 07	Schaltrad 2. Gang	z = 49 / 76,5 Ø	1	
282	662 273 03 07	Schaltrad 3. Gang	z = 44 / 69 Ø	1	
283	DIN 471 / 20 x 1,2	Sicherungsring	20 x 1,2	1	
284	000 997 61 60	INA-Nadellager	20 x 28 x 13	1	
285	662 274 00 15	Antriebswelle		1	
286	662 323 00 16	Steckbolzen	14 Ø	2	
287	000 994 01 70	Sicherungsöse	3,5 Ø	1	
288	DIN 1473 - 6 S / 4 x 25	Kerbstift	4 x 25	1	
289	523 340 01 35	Zsb. Ausleger (Schweißteil)		1	
291	523 342 00 76	Spornstift	12 Ø	1	
292	662 240 00 44	Zsb. Schar kpl.		1	
293	DIN 933 - 8 G / M 8x25	Sechskantschraube	M 8 x 25	1	
294	662 273 00 90	Schutzschale		1	
295	DIN 439 - 4 D / BM 8	Sechskantmutter	M 8	1	
296	DIN 127 / A 8	Federring	A 8	1	
297	000 990 01 64	Paßschraube	M 8 x 60	1	

26

Hacksterne versch. Ausführungen 683/2 - 683/7

Bild-Nr.	Bestellnummer	Benennung	Abmessung	Stück	Maschinen-Nr. Bemerkungen
301	683 242 00 15	Spezialhackwerkzeug, links (Stanzteil)	für 10 cm	1	
302	683 242 01 15	Spezialhackwerkzeug, rechts (Stanzteil)	für 10 cm	1	
303	683 240 00 42	Zsb. Spezialhackwerkzeug, links	für 10 cm	1	
304	683 240 01 42	Zsb. Spezialhackwerkzeug, rechts	für 10 cm	1	
305	683 250 00 50	Zsb. Flansch (Schweißteil)		2	Type 683/3 u. 7
306	DIN 661 / 5 x 12	Senkniet	5 x 12	12	Type 683/3 u. 7
307	683 242 02 15	Sonderwerkzeug, links (Stanzteil)	für 17 cm	1	
308	683 242 03 15	Sonderwerkzeug, rechts (Stanzteil)	für 17 cm	1	
309	683 240 03 42	Zsb. Sonderwerkzeug, links	für 17 cm	1	Type 683/7
310	683 240 02 42	Zsb. Sonderwerkzeug, rechts	für 17 cm	1	Type 683/7
311	683 240 01 39	Zsb. Hackwerkzeug, links		nach Bedarf	bis Masch. 1399
311	683 240 06 39	Zsb. Hackwerkzeug, links		nach Bedarf	ab Masch. 1400
312	683 240 00 39	Zsb. Hackwerkzeug, rechts		nach Bedarf	bis Masch. 1399
312	683 240 07 39	Zsb. Hackwerkzeug, rechts		nach Bedarf	ab Masch. 1400
313	683 242 00 05	Hackmesser, links		nach Bedarf	
314	683 242 01 05	Hackmesser, rechts		nach Bedarf	
315	683 250 00 58	Zsb. Hackwelle (Schweißteil)		nach Bedarf	bis Masch. 1399
315	683 250 01 58	Zsb. Hackwelle (Schweißteil)		nach Bedarf	ab Masch. 1400
316	DIN 660 / 8 x 20	Halbrundniet	8 x 20	nach Bedarf	

27



Tafel 3: Hackwerkzeuge - Hauben - Führungsrad - Scheibensech

Bild-Nr.	Bestellnummer	Benennung	Abmessung	Stück	Maschinen-Nr. Bemerkungen
317	683 250 00 49	Zsb. Federstecker		nach Bedarf	
318	683 254 01 81	Verschlußstopfen		2	
319	683 240 10 39	Zsb. 6-Messer-Hackwerkzeug, links		1	
320	683 240 11 39	Zsb. 6-Messer-Hackwerkzeug, rechts		1	
321	683 250 00 58 503 250 01 58	Zsb. Hackwelle (Schweißteil) Zsb. Einheitshackwelle (Schweißteil)	mit Einheitsflansch	nach Bedarf	bis Masch. 1399
322	683 240 02 43	Zsb. Endhackwerkzeug mit 2 Messer links	mit Einheitsflansch	nach Bedarf	ab Masch. 1400
323	683 240 03 43	Zsb. Endhackwerkzeug mit 2 Messer rechts		1	
324	DIN 660 / 8 x 15	Halbrundniet	8 x 15	1	
325	683 250 02 58	Zsb. Endhackwelle kurz (Schweißteil)	mit Vierkantflansch	8	
326	683 240 06 43	Zsb. Endhackwerkzeug mit 3 Messer links		2	alte Ausführung
327	683 240 07 43	Zsb. Endhackwerkzeug mit 3 Messer rechts		1	
328	683 250 02 58	Zsb. Endhackwelle (Schweißtl.) für 3-Messer-Hackwerkzeug		1	
				2	

Zsb.-Schutzhauben - Zsb.-Schutzklappen

330	683 330 07 23	Zsb. Schutzhaube (Schweißteil)	10 cm	1	
331	683 333 01 16	Steckbolzen	10 Ø x 166	1	
332	683 330 20 23	Sicherungsöse	2,5 Ø	1	

Bild-Nr.	Bestellnummer	Benennung	Abmessung	Stück	Maschinen-Nr. Bemerkungen
333	533 330 00 23	Zsb. Schutzhaube (Schweißteil)	17 cm	1	
333	683 330 17 23	Zsb. Schutzhaube (Schweißteil)	25 cm	1	
333	683 330 09 23	Zsb. Schutzhaube (Schweißteil)	33 cm	1	
333	683 330 18 23	Zsb. Schutzhaube (Schweißteil)	40 cm	1	
333	683 330 10 23	Zsb. Schutzhaube (Schweißteil)	45 cm	1	
333	683 330 11 23	Zsb. Schutzhaube (Schweißteil)	55 cm	1	
333	683 330 20 23	Zsb. Schutzhaube (Schweißteil)	70 cm	1	
—	533 330 02 23	Zsb. Schutzhaube	von 80–123 cm	1	
—	533 335 00 28	Schutzbügelhälfte		2	für Schutzhaube 80-123 cm
—	683 330 20 23	Sicherungsöse	2,5 Ø	4	
334	533 330 00 22	Zsb. Schutzklappe (Schweißteil)	17 cm	1	
334	683 330 08 22	Zsb. Schutzklappe	25 cm	1	
334	683 330 03 22	Zsb. Schutzklappe	33 cm	1	
334	683 330 09 22	Zsb. Schutzklappe	40 cm	1	
334	683 330 04 22	Zsb. Schutzklappe	45 cm	1	
334	000 994 05 22	Zsb. Schutzklappe	55 cm	1	
334	683 333 11 22	Zsb. Schutzklappe	70 cm	1	
335	683 330 00 16	Steckbolzen	10Ø x 290	1	Type 533/3–533/8
335	533 333 00 16	Steckbolzen	10Ø x 232	1	Type 533 9

Zsb.-Abweisscheiben (Type 535/2)

336	683 342 00 60	Hohlschutzscheibe	186 Ø	2	
337	535 340 00 18	Zsb. Flansch (Schweißteil)		2	
338	535 340 00 19	Zsb. Abweisscheibe		2	
339	DIN 660 / 5 x 12	Halbrundniet	5 x 12	6	

30

Zsb. gefedertes Führungsrad (Type 539/2)

Bild-Nr.	Bestellnummer	Benennung	Abmessung	Stück	Maschinen-Nr. Bemerkungen
340	539 170 00 02	Zsb. Rad mit Nabe		1	
	000 172 02 16	Scheibenradhälfte (mit Ventil- loch)		1	
	000 172 03 16	Scheibenradhälfte (ohne Ven- tilloch)		1	
	000 172 27 01	Reifen	2,50 – 8 AS	1	
	000 172 23 02	Schlauch	2,50 – 8 AS	1	
341	DIN 601 - 4D / M8x10Mu	Sechskantschraube	M 8 x 10	3	
	000 172 03 10	Radnabe		1	
	DIN 3402 / D 8	Kugelschmierkopf	D 8	1	
342	DIN 601 - 4D / M8x15Mu	Sechskantschraube	M 8 x 15	3	
343	539 312 00 12	Achse	Rohr 15x2x70 lg.	1	
	000 997 19 40	Filzring	21 x 14,5Ø x 3	2	
344	539 310 00 43	Zsb. Tragarm (Schweißteil)		1	
345	539 310 01 05	Zsb. Bügel (Schweißteil)		1	
346	DIN 601 - 4 D / M 10x85	Sechskantschraube	M 10 x 85	1	
347	DIN 555 - 4 D / M 10	Sechskantmutter	M 10	1	
348	DIN 137 / B 10	Federscheibe	B 10	1	
349	DIN 94 / 4 x 20	Splint	4 x 20	2	
350	539 317 00 17	Federbolzen	14 Ø	1	
351	539 317 00 98	Gummifeder		1	

31

Zsb.-Scheibensech (Type 615/2)

Bild-Nr.	Bestellnummer	Benennung	Abmessung	Typ Stück/Maschine	Maschinen-Nr. Bemerkungen
352	615 250 00 51	Zsb. Ausleger (Schweißteil)		1	
353	000 994 01 70	Sicherungsöse	3,5 Ø	1	
354	523 342 00 76	Spornstift	12 Ø	1	
355	615 250 02 04	Zsb. Scheibensech	200 Ø	1	
356	615 251 00 45	Lagerrohr	36 lg.	1	
357	000 991 54 29	Bundbolzen	10 Ø	1	
358	DIN 94 / 3 x 20	Splint	3 x 20	1	
359	DIN 471 / 15 x 1	Sicherungsring	15 x 1	2	
360	DIN 625 / 6002	Ringriellenlager	15 x 32 x 9	2	
361	615 251 00 04	Deckel		2	
362	615 251 00 47	Ring		2	
363	000 997 20 40	Filzring	42Ø x 36Ø x 4	2	
364	000 997 05 36	JNA-Dichtring	SD 15 x 23 x 3	2	

FRANK-MOTORGERÄTE